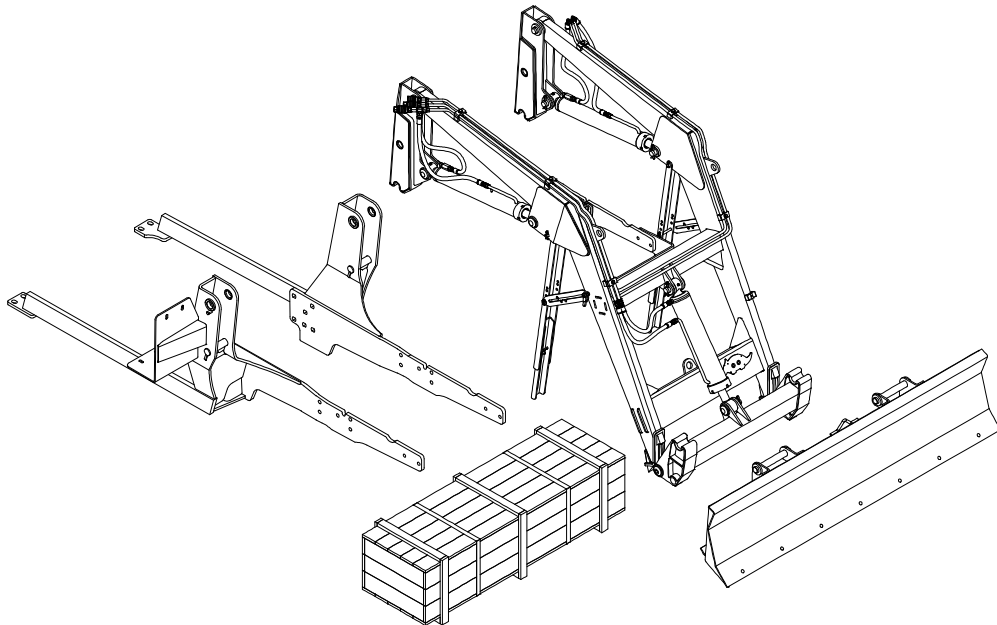


CATÁLOGO DE PIEZAS

PCA - PALAS DELANTERAS

PCA 600 VTR A750/85/950 SHT CD

Código: 0501092360



Serie: S-0814

Rev.: 00

Fecha Rev.: OUTUBRO/2018

PIEZAS ORIGINALES
TATU



PRODUCTOS

Código

0106111547

Descripción

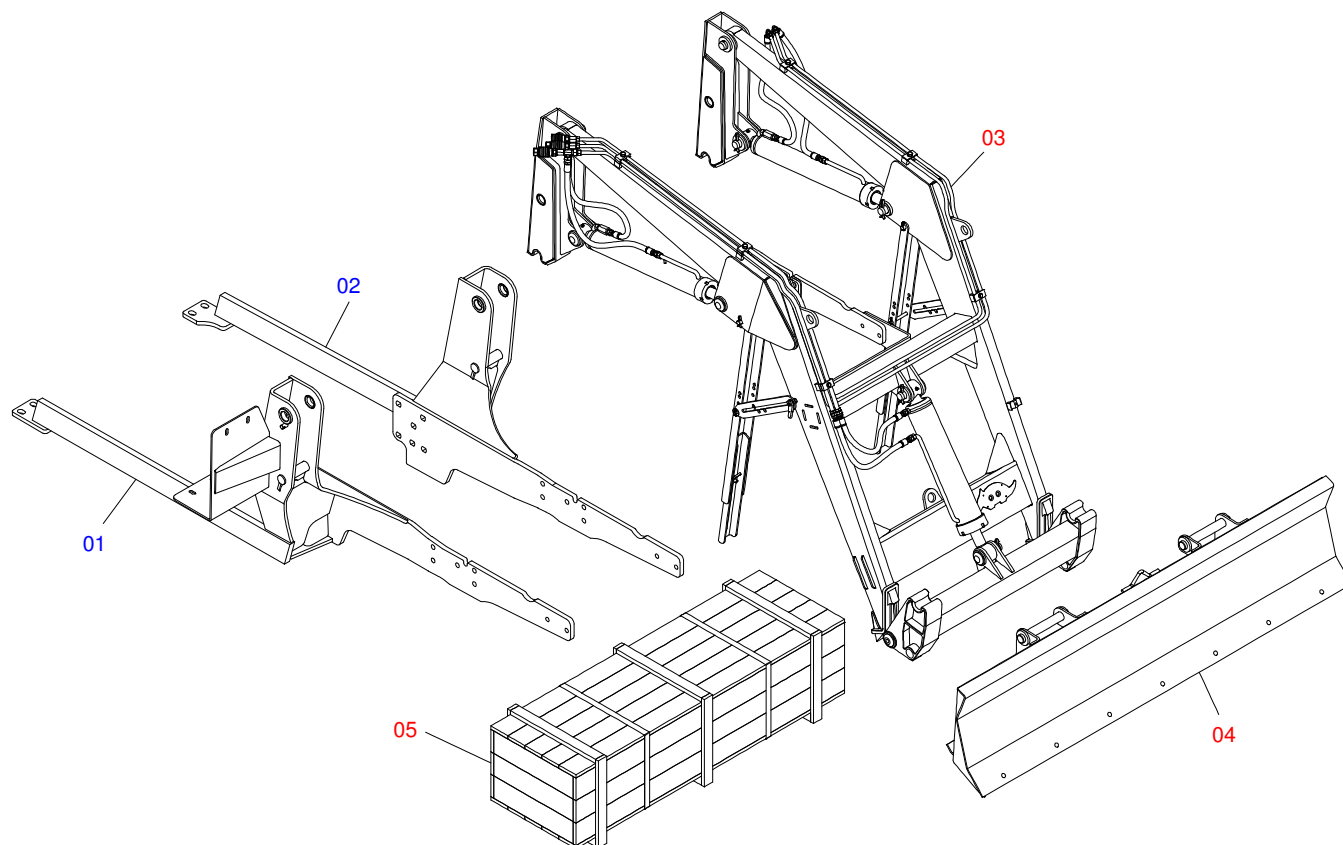
PCA 600 VTR A750/85/950 SHT CD

ATENCIÓN: **IMPORTANTE**

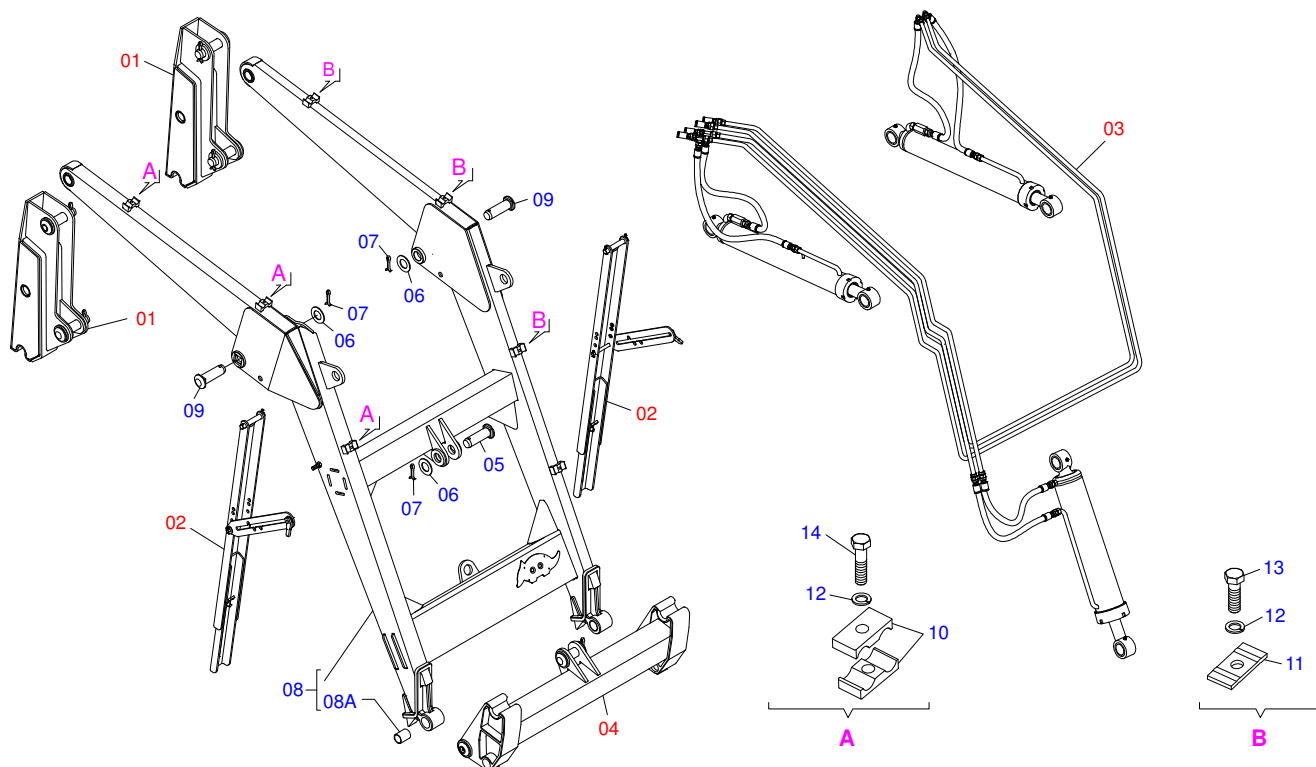
MARCHESAN S/A SE RESERVA EL DERECHO DE PERFECCIONAR Y/O MODIFICAR LAS CARACTERÍSTICAS TÉCNICAS DE SUS PRODUCTOS, SIN LA OBLIGACIÓN DE PROCEDER CON LOS YA COMERCIALIZADOS Y SIN CONOCIMIENTO PREVIO DEL DISTRIBUIDOR AUTORIZADO O DEL CONSUMIDOR.

INDICE

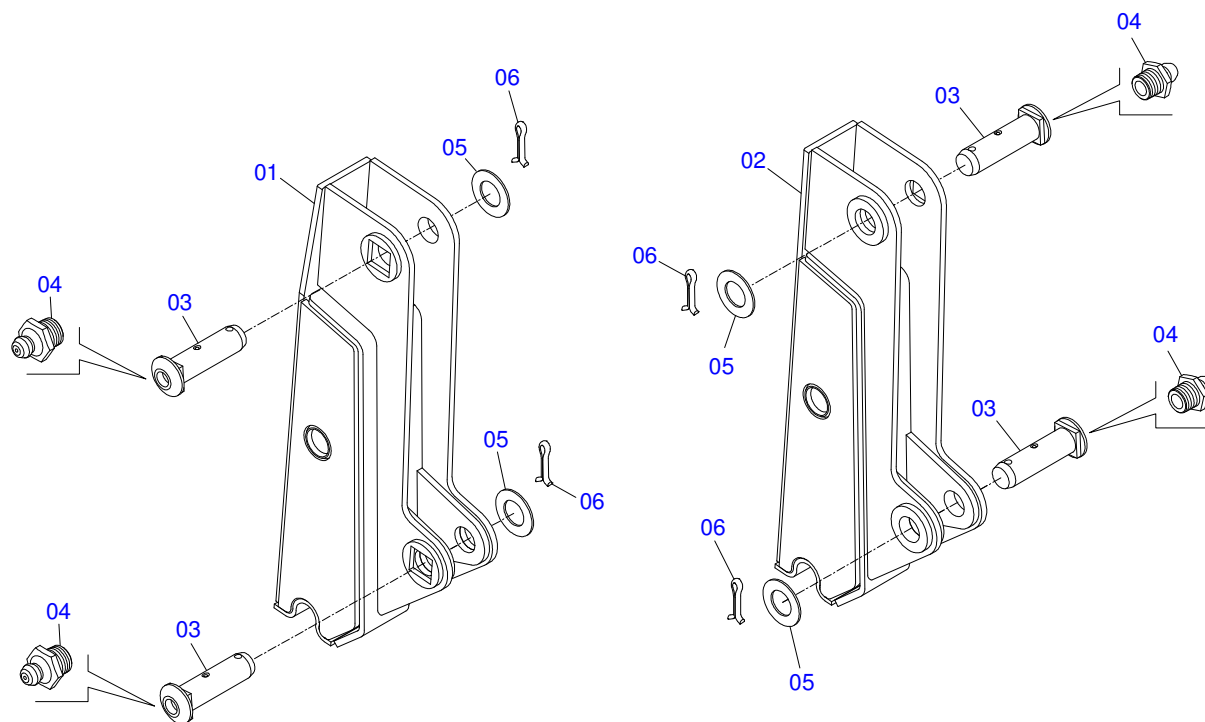
0106111547	PCA 600 VTR A750/85/950 SHT CD	1
0511049547	SOPORTE MÓVIL COMPLETO	2
0909094888	CONJUNTO TORRES DEL SOPORTE MÓVIL	3
0909092667	DESCANSO AJUSTABLE DEL SOPORTE MÓVIL	4
0909094933	CIRCUITO HIDRAULICO DEL SOPORTE MOVIL	5
0521050762	CILINDRO HIDRAULICO 44,45 X 76,20 X 865 X 555	6
0511057915	CILINDRO HIDRAULICO 44,45 X 101,60 X 702 X 738	7
0909094826	SOPORTE ARTICULADOR Y COMPONENTES	8
0501053834	ACOPLAMIENTO RAPIDO MACHO AGRICOLA CON TAPA - 1/2 NPT	9
0501053835	HEMBRA ENGANCHE RAP 1/2 NPT	10
0501049401	LDA 2200 COMPLETA	11
0511047849	LDA 2200 SIN SOPORTE	12
0521021331	CAJA DE COMPONENTES	13
0521045277	BOMBA 40L CON DUTOS	14
0521045297	DOBLE MANDO WALVOIL	15
0501041108	FILTRO RETORNO MAYOR COMPL	16
0501047575	DEPOSITO DE ACEITE COMPLETO	17
0511031634	PIEZAS DE EMBALAJE	18



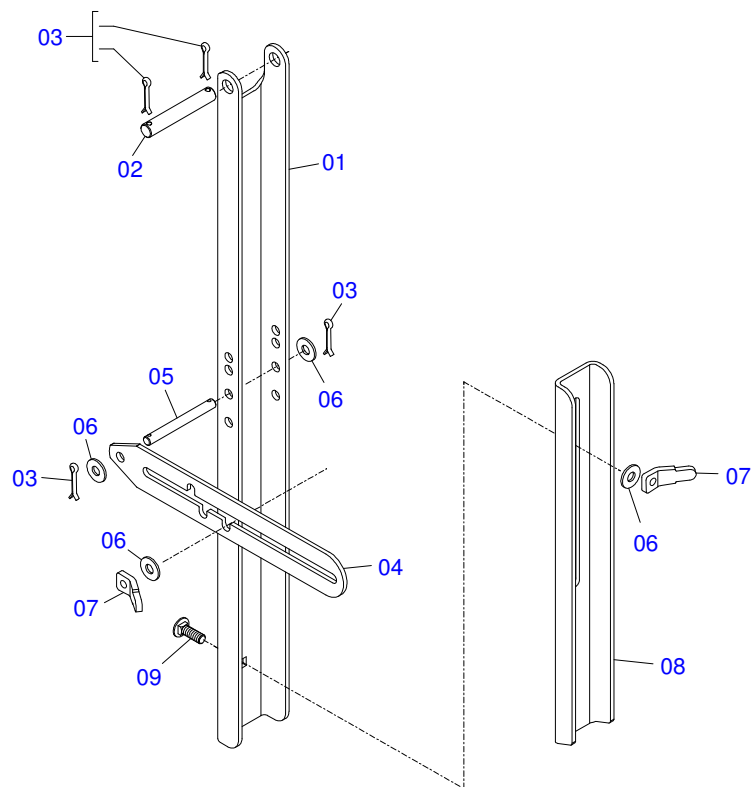
Artículo	Código	Descripción	QT
01	0521063467	CHASIS DERECHO	01
02	0521063466	CHASIS IZQUIERDO	01
03	0511049547	SOPORTE MÓVIL COMPLETO	01
04	0501049401	LDA 2200 COMPLETA	01
05	0521021331	CAJA DE COMPONENTES	01



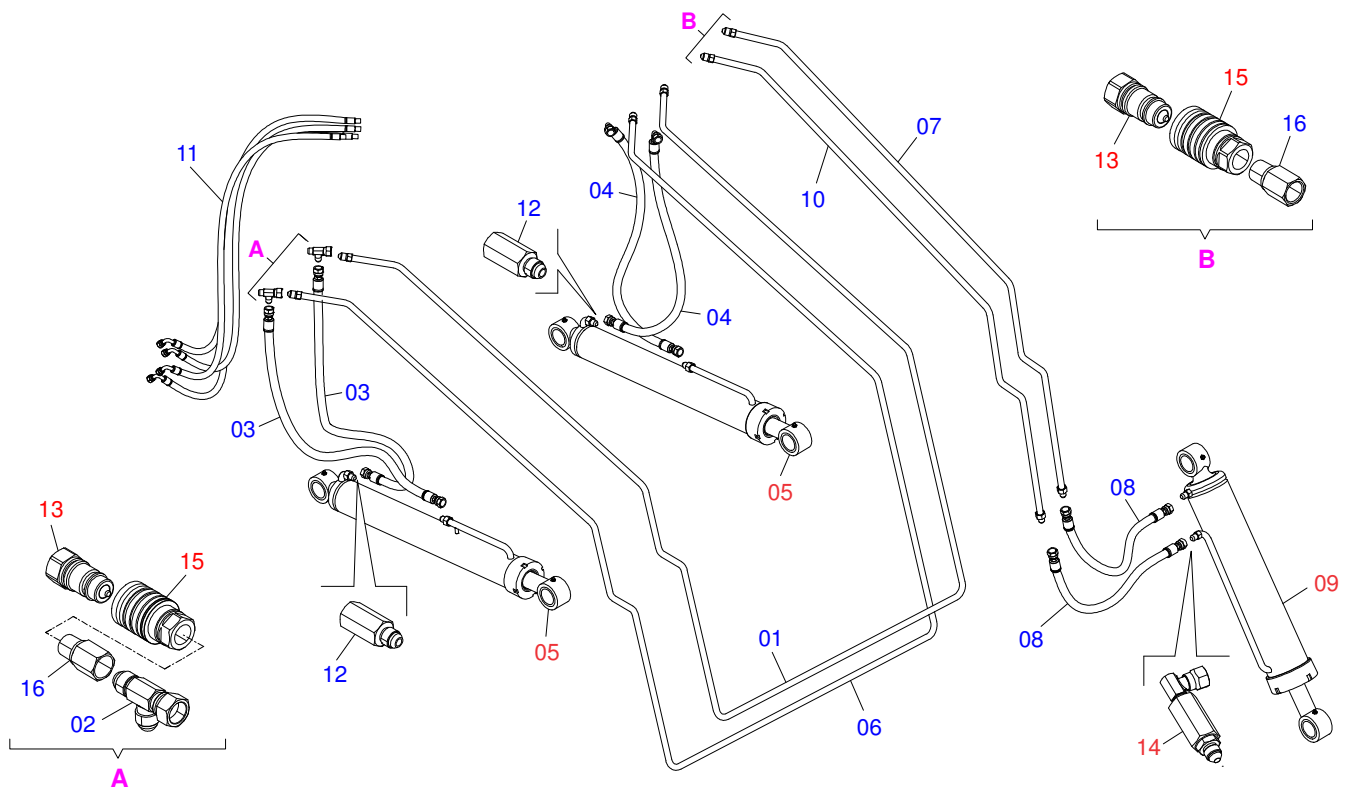
Artículo	Código	Descripción	QT
01	0909094888	CONJUNTO TORRES DEL SOPORTE MÓVIL	01
02	0909092667	DESCANSO AJUSTABLE DEL SOPORTE MÓVIL	02
03	0909094933	CIRCUITO HIDRAULICO DEL SOPORTE MOVIL	01
04	0909094826	SOPORTE ARTICULADOR Y COMPONENTES	01
05	0511019521	EJE ARTIC 37,2/37,0X121	02
06	0511019685	ARANDELA PLANA	06
07	0503010534	PASADOR ABIERTO 3/8 X 2.1/2	06
08	0521061683	SOPORTE MOVIL - PCA MF-4275/4283	01
08A	0511019740	LUVA INTERNA 37,70 X 45,15 X 70	04
09	0521010904	EJE ARTIC 37,2/37,0X113	02
10	0502010477	CUERPO SUPERIOR PRESILLA	06
11	0531011180	CUERPO SUPERIOR PRESILLA	03
12	0503010180	ARANDELA PRESION 7/16"	06
13	0503011102	TORNILLO 7/16 UNC X 1.1/4	03
14	0503012555	TORNILLO 7/16" UNC X 2"	03



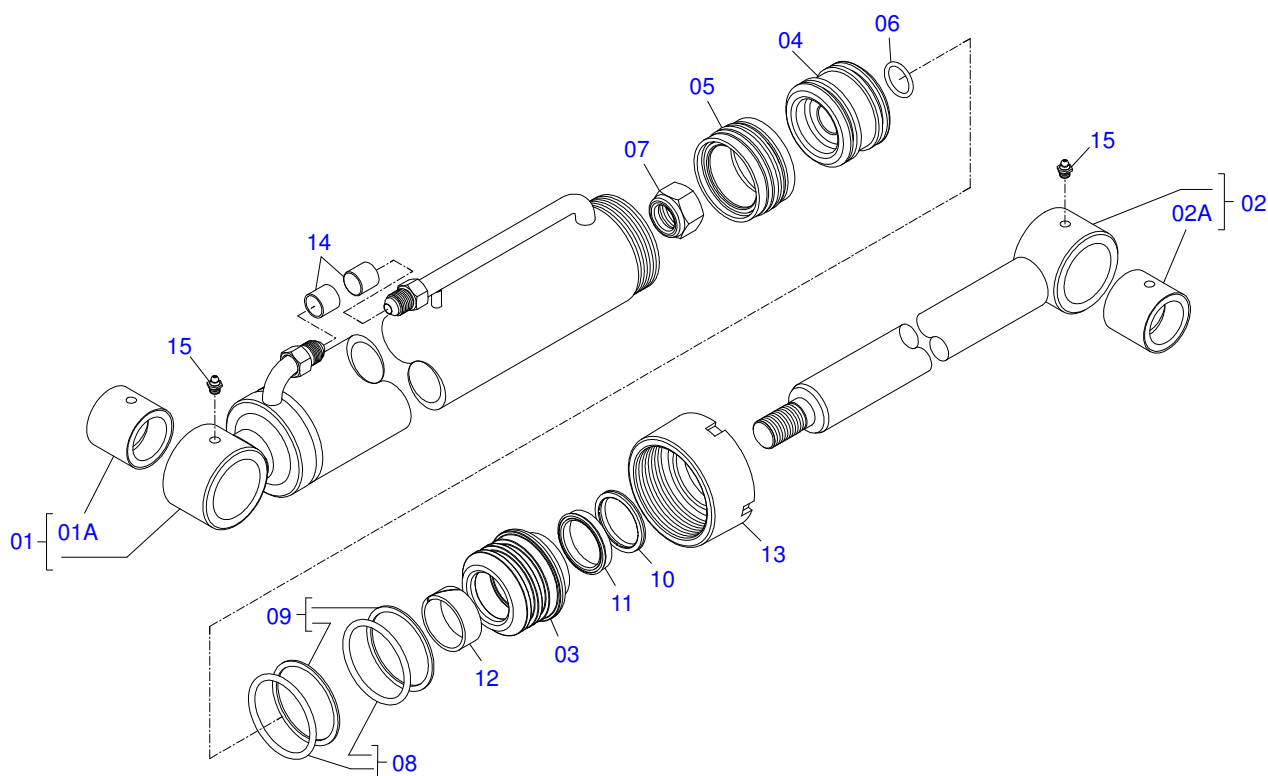
Artículo	Código	Descripción	QT
01	0521062319	TORRE MOVIL DERECHA DESPLAZADA 30 - PCA	01
02	0521062320	TORRE MOVIL IZQUIERDA DESPLAZADA 10 - PCA	01
03	0511019519	EJE ARTIC 37,2/37,0X131,5	02
04	0503010002	GRASERA 1800	02
05	0511019685	ARANDELA PLANA	04
06	0503010534	PASADOR ABIERTO 3/8 X 2.1/2	04



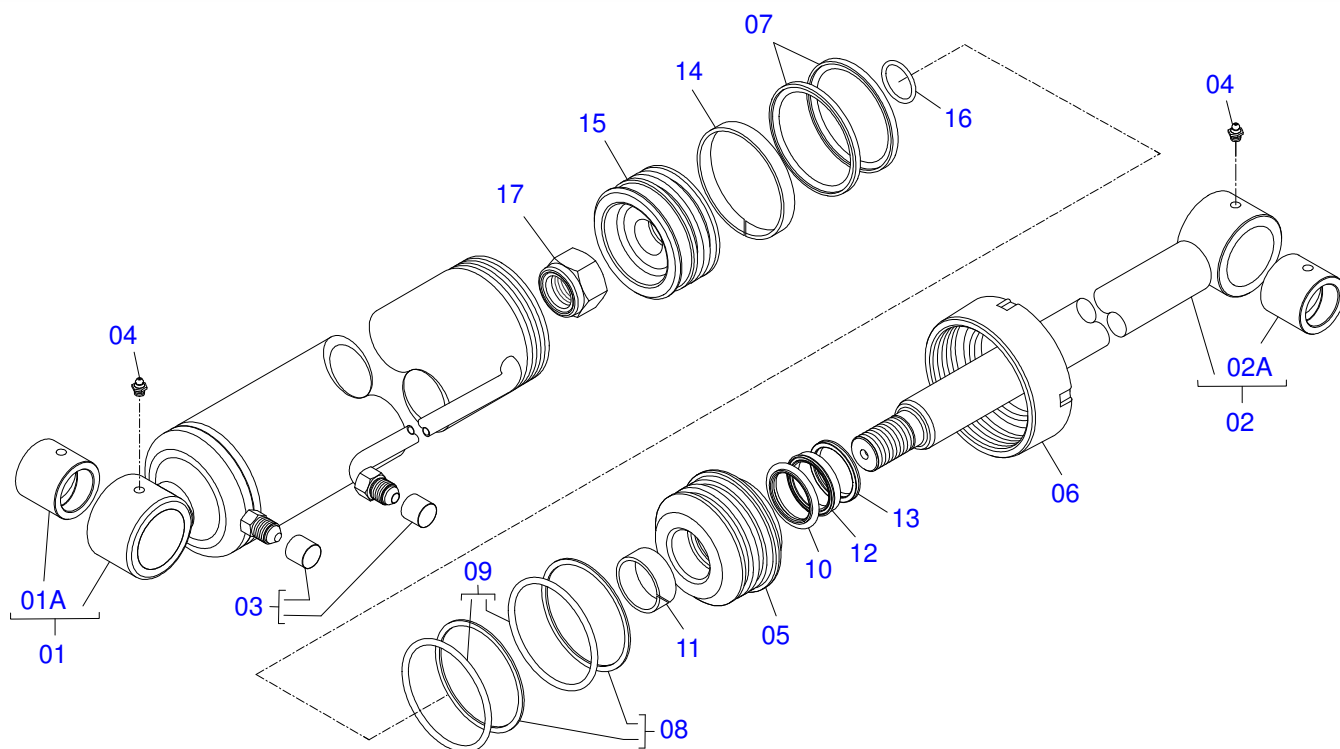
Artículo	Código	Descripción	QT
01	0561016401	CUERPO DESCANSO	02
02	0511013598	EJE UNION 3/4 X 120	02
03	0503010071	PASADOR ABIERTO 3/16 X 1	08
04	0511019634	TRABA DESCANSO	02
05	0521012823	EJE UNION 12,7 X 122 PCA 800 ZN	02
06	0511017302	ARANDELA PLANA 13.5 X 32.5 X 3.00	08
07	0561016329	FIJADOR TRABA DESCANSO	04
08	0561016619	DESCANSO COMPLEMENTO	02
09	0503014378	TORNILHO 1/2' X 1.1/2"	02



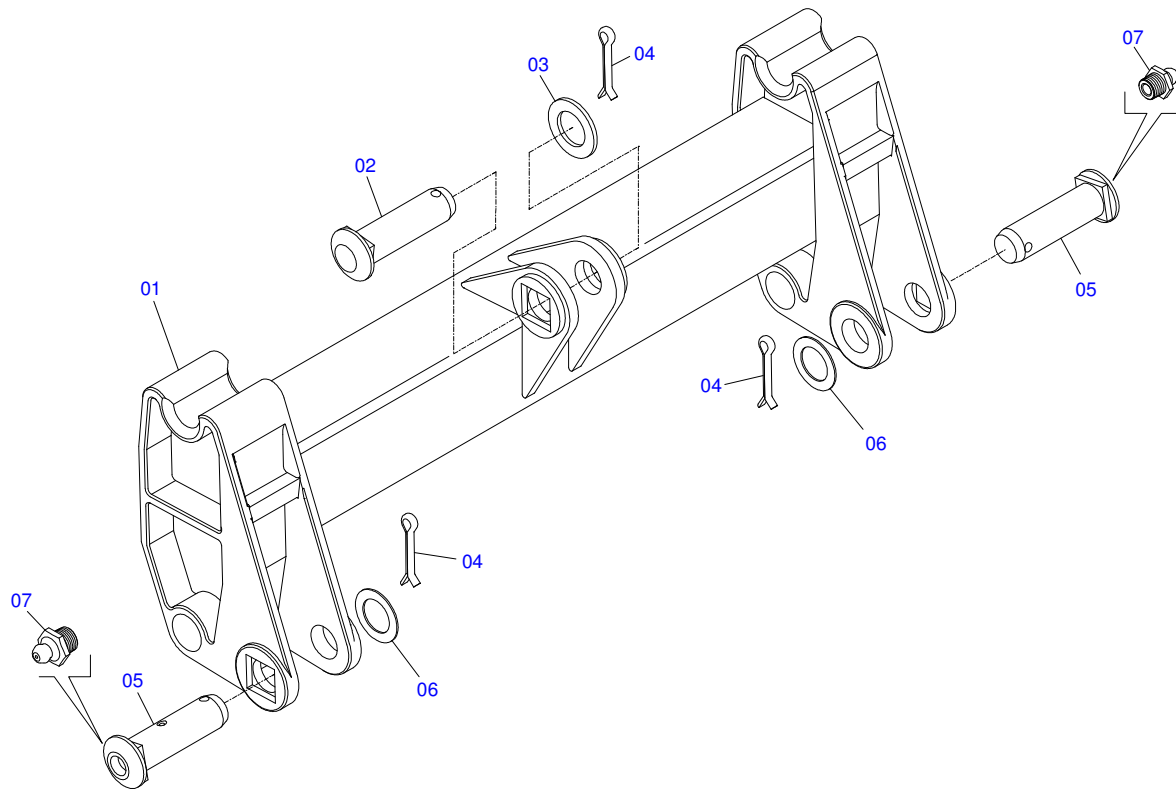
Artículo	Código	Descripción	QT
01	0521061694	DISTRIBUIDOR DE ACEITE INTERIOR - PCA	01
02	0503011968	ADAPTADOR T CON TUERCA	02
03	0501080105	MANGUERA 3/8 TR-TR	02
04	0501080413	MANGUERA 3/8 X 700 TR-TC	02
05	0521050762	CILINDRO HIDRAULICO 44,45 X 76,20 X 865 X 555	02
06	0521061695	DISTRIBUIDOR DE ACEITE EXTERNO - PCA	01
07	0521061696	DISTRIBUIDOR DE ACEITE SUPERIOR INTERNO -	01
08	0501080635	MANGUERA 3/8" X 500 TR-TR	02
09	0511057915	CILINDRO HIDRAULICO 44,45 X 101,60 X 702 X 738	01
10	0521062948	DISTRIBUIDOR ACEITE SUP EXTERNO	01
11	0501080550	MANGUERA 3/8" X 1400 TC-TM	04
12	0511057773	CONJUNTO VALVULA DE SEGURIDAD R.3/4 UNF -	02
13	0501053834	ACOPLAMIENTO RAPIDO MACHO AGRICOLA CON	04
14	0511057772	CONJUNTO VÁLVULA DE SEGURIDAD	01
15	0501053835	HEMBRA ENGANCHE RAP 1/2 NPT	04
16	0511019876	NIPLE 1/2 NPT X 3/4 UNF	04



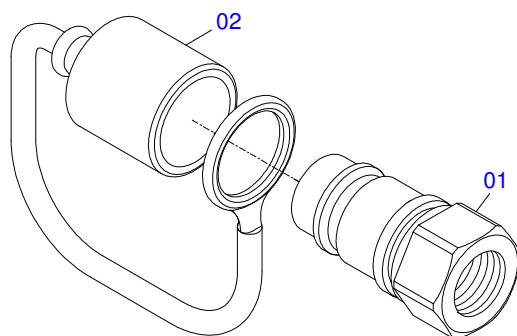
Artículo	Código	Descripción	QT
01	0511071163	CAMISA 76,20 X 740 - PCA 600	01
01A	0521010514	BUJE INT 38,1 X 52,9 X 50	01
02	0521066424	EXTENSOR AIRE	01
02A	0521010514	BUJE INT 38,1 X 52,9 X 50	01
03	0581010301	SOPORTE ANILLOS	01
04	0581010304	EMBOLO	01
05	0503018136	ANILLO ZW 007600260 AGEL	01
06	0503010042	ANILLO O-RING 2-214 N 3006-9B	01
07	0503010063	TUERCA 1" UNF	01
08	0503010343	ANILLO O-RING 2-334 N 3006-9B	02
09	0503011059	ANILLO BACK-UP 8-334	02
10	0503010761	ANILLO RASCADOR D-1750	01
11	0503017937	ANILLO	01
12	0503017938	ANILLO GUIA	01
13	0502011899	TAPA MOVIL 76,2	01
14	0503030385	PLUG CILINDRICO N-002	02
15	0503010002	GRASERA 1800	02



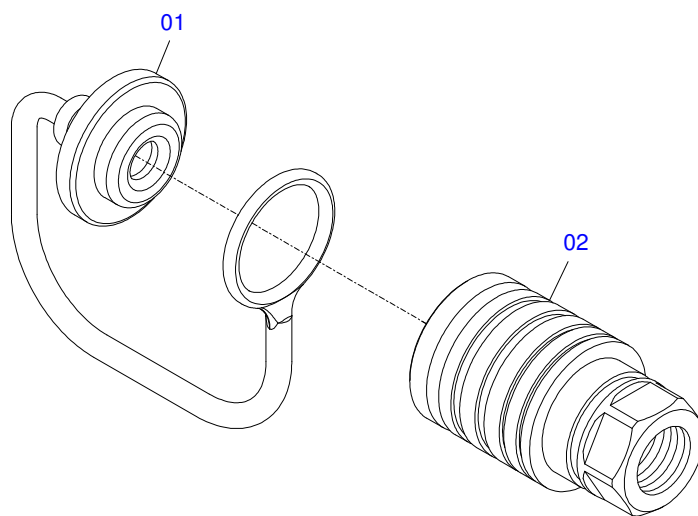
Artículo	Código	Descripción	QT
01	0511066339	CAMISA 101,6 X 548 - PCA 600	01
01A	0521010514	BUJE INT 38,1 X 52,9 X 50	01
02	0521066430	EXTENSOR 44,45 X 630 - PCA 600	01
02A	0521010514	BUJE INT 38,1 X 52,9 X 50	01
03	0503030385	PLUG CILINDRICO N-002	02
04	0503010002	GRASERA 1800	02
05	0581010302	SOPORTE DOS ANILLOS	01
06	0502012822	TAPA MOVIL 101,60	01
07	0503018158	ANILLO BS OE 101605200211D-BR	02
08	0503011061	ANILLO BACK-UP 8-342	02
09	0503010338	ANILLO O-RING 2-342 N 3006-9B	02
10	0503017936	ANILLO	01
11	0503017938	ANILLO GUIA	01
12	0503017937	ANILLO	01
13	0503010761	ANILLO RASCADOR D-1750	01
14	0503010994	ANILLO GUIA EXTERNO W2-4000-500	01
15	0581010303	EMBOLO 4 PCA 600	01
16	0503018029	ANILLO O-RING 2-217	01
17	0503010817	TUERCA 1.1/4	01



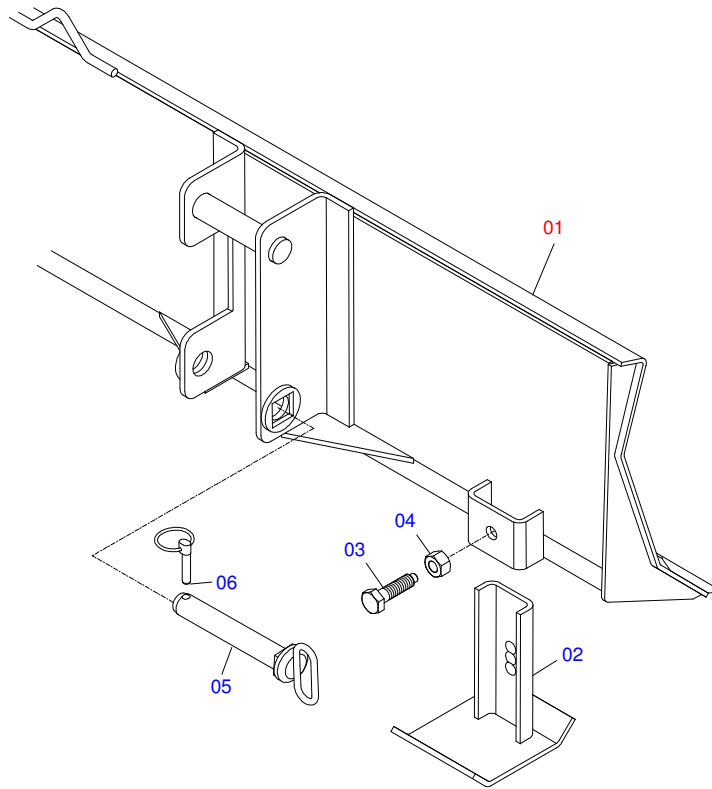
Artículo	Código	Descripción	QT
01	0501069934	SOPORTE ARTICULACION PCA 600 AX 5.80-4	01
02	0521010904	EJE ARTIC 37,2/37,0X113	01
03	0501012916	ARANDELA PLANA 38,50 X 66 X 4,75 ZN	01
04	0503010534	PASADOR ABIERTO 3/8 X 2.1/2	03
05	0511019519	EJE ARTIC 37,2/37,0X131,5	02
06	0511019685	ARANDELA PLANA	02
07	0503010002	GRASERA 1800	02



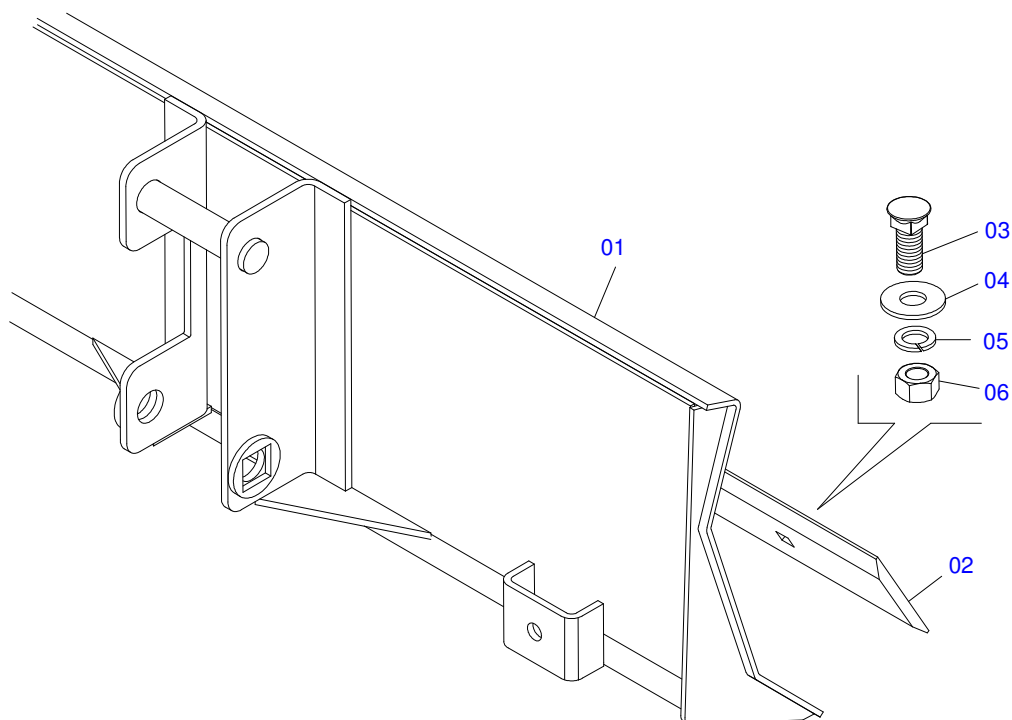
Artículo	Código	Descripción	QT
01	0503011627	MACHO ENGANCHE RAP AGR 1/2 NPT	01
02	0503011882	TAPA PLASTICA P/ ENG RAP	01



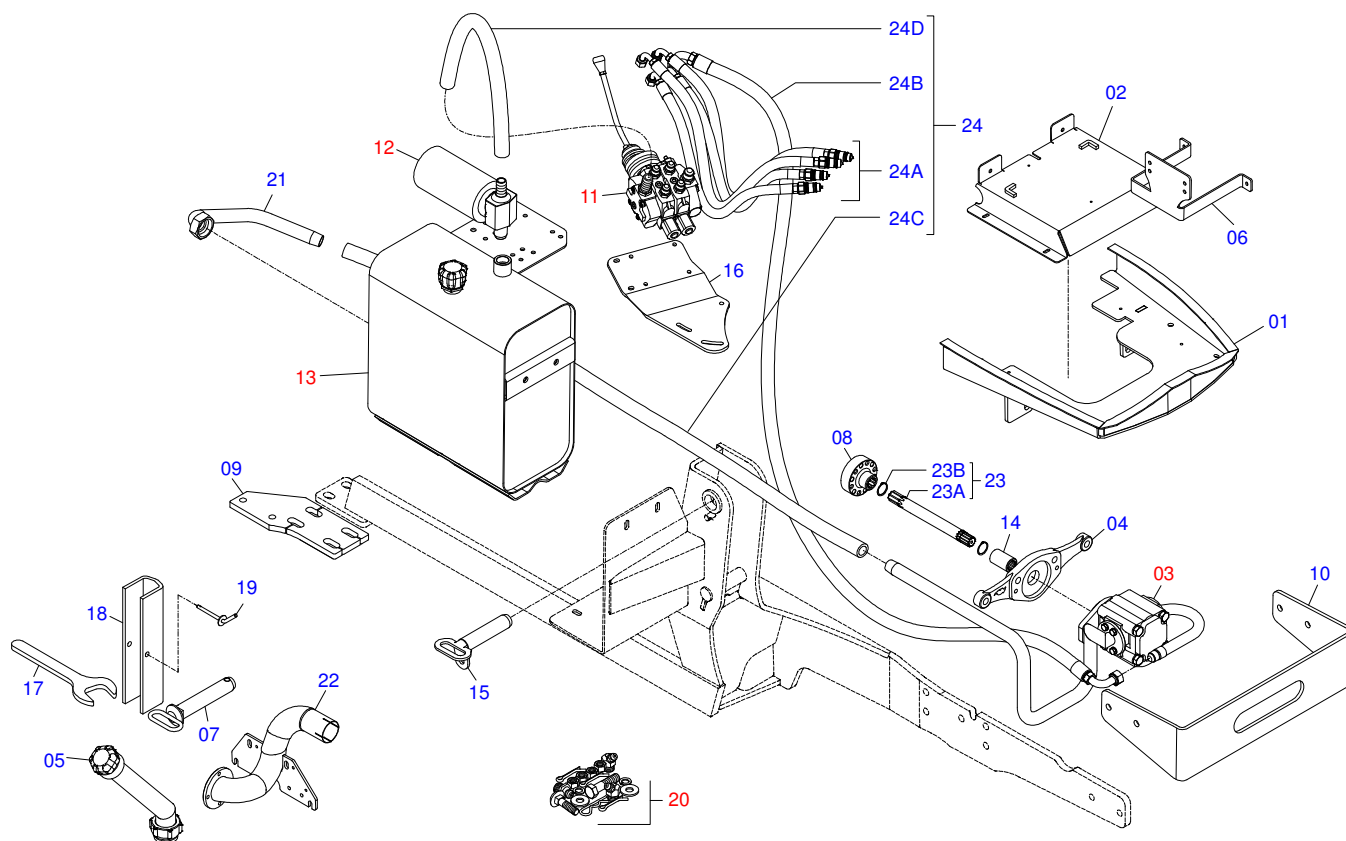
Artículo	Código	Descripción	QT
01	0503011883	TAPA PLASTICA P/ ENG RAP FEMEA	01
02	0503011628	HEMBRA ENGANCHE RAP AGR 1/2NPT	01



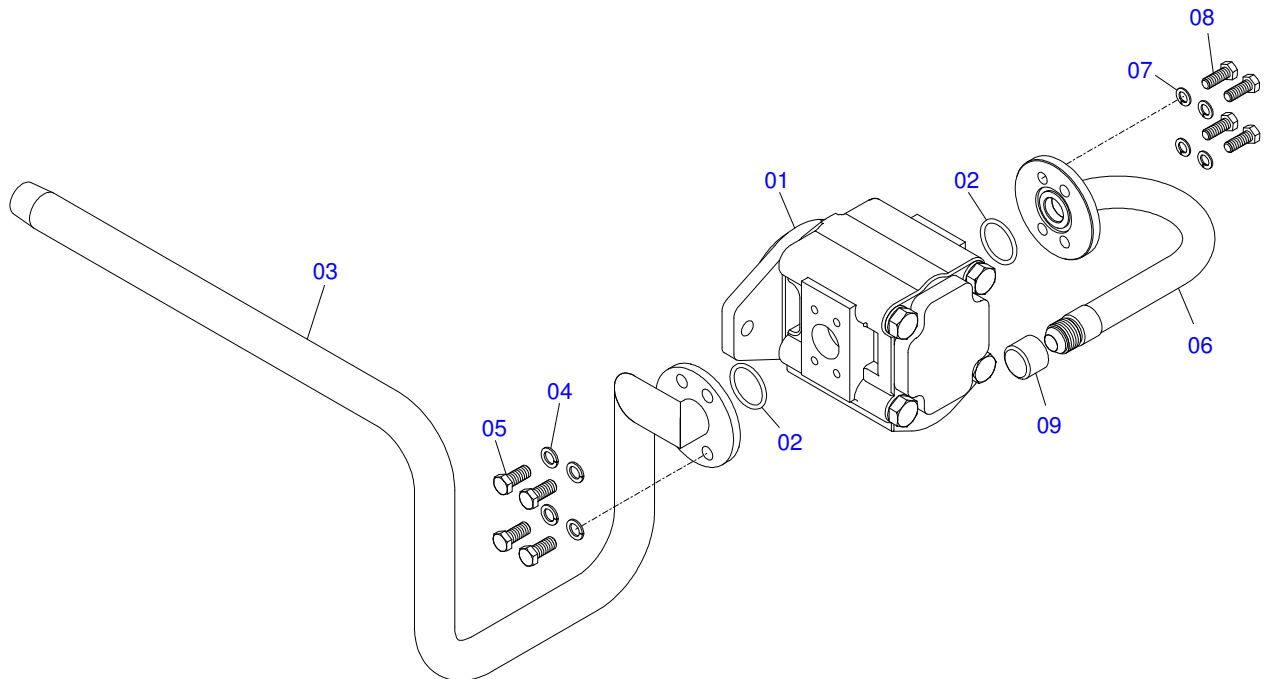
Artículo	Código	Descripción	QT
01	0511047849	LDA 2200 SIN SOPORTE	01
02	0511064780	ZAPATA ESTAB LAMINA LEVE	02
03	0501018246	TORNILLO 3/4" UNC X 3"	02
04	0503010014	TUERCA 3/4" UNC	02
05	0521067346	PINO CON TIRADOR 38,1 X 285	02
06	0503030430	CLAVIJA TRABA 7/16 X 50	02



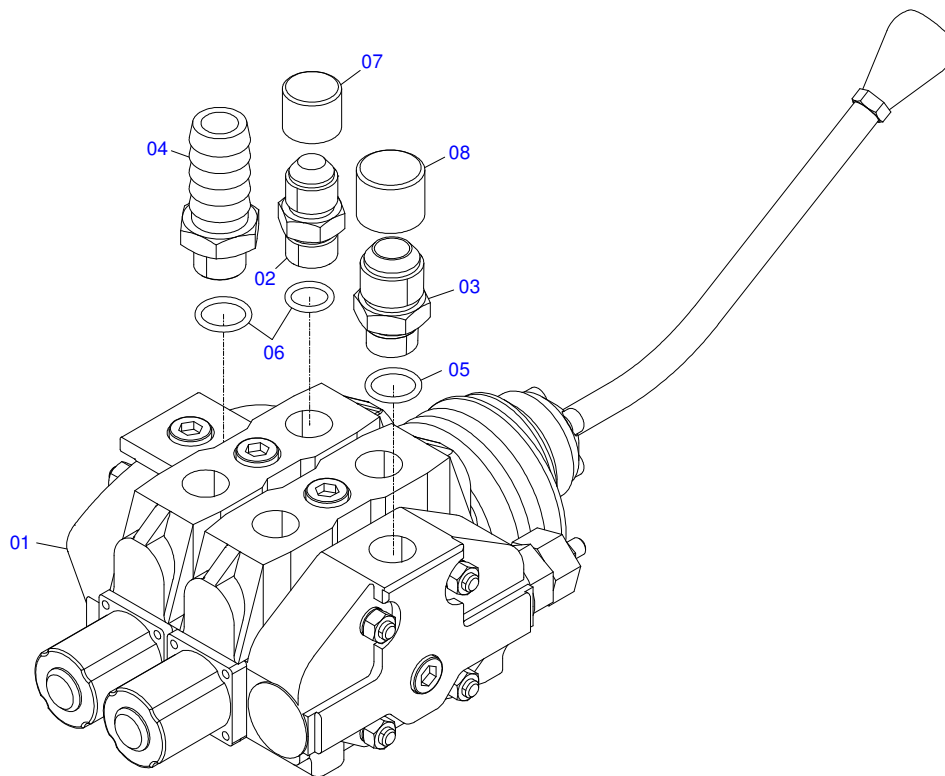
Artículo	Código	Descripción	QT
01	0511064165	LAMINA DELANTEIRA	01
02	0531019518	RASPADOR 2220 X 6 X 1/2	01
03	0501012239	TORNILLO 5/8" UNC X 1.3/4"	07
04	0571010265	ARANDELA PLANA	07
05	0503011445	ARANDELA PRESION	07
06	0503010013	TUERCA 5/8	07



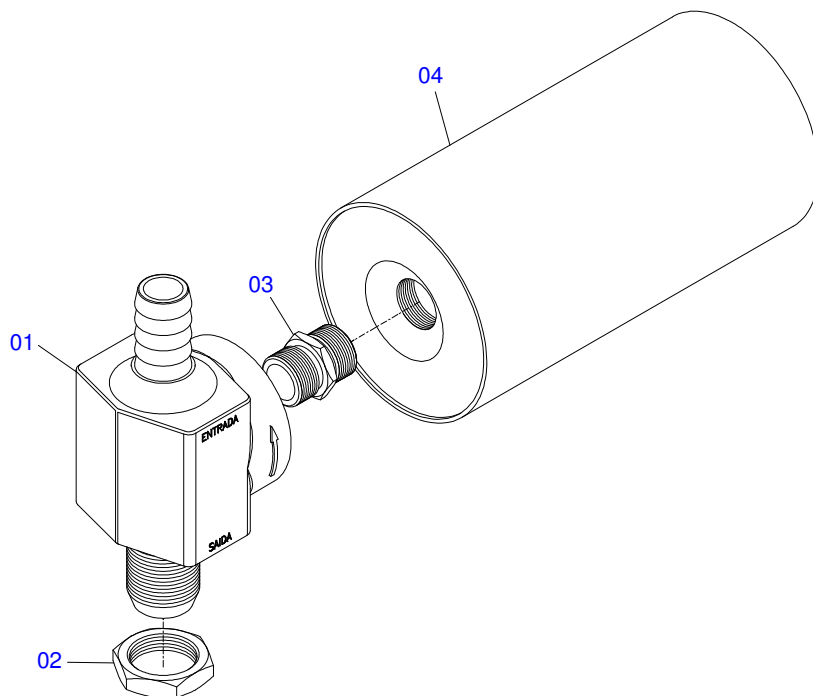
Artículo	Código	Descripción	QT
01	0521065610	CUBIERTA FRONTAL PD/PCA VTR A750/A950 G2	01
02	0521065612	SOPORTE DE BATERIA PCA VTR A750/A950	01
03	0521045277	BOMBA 40L CON DUTOS	01
04	0502010097	SOPORTE BOMBA	01
05	0511051801	EXTENSION TAPA TANQUE	01
06	0571017962	SOPORTE DEL FILTRO PD/PCA V A750/85/95 G2	01
07	0521063680	PASADOR ENGANCHE (185) SAB PCA800	02
08	0501067327	ACOPLAMIENTO	01
09	0571012309	SOPORTE DIFERENCIAL - PCA/PD VTRA750/950	02
10	0571017231	PROTECCIÓN DELANTERA PCA VTR A750/850/950	01
11	0521045384	DOBLE MANDO WALVOIL	01
12	0501041108	FILTRO RETORNO MAYOR COMPL	01
13	0501047575	DEPOSITO DE ACEITE COMPLETO	01
14	0503030838	BUJE 1.1/8" X 61 ESTR	01
15	0521061682	EJE FIJACIÓN SOPORTE MÓVIL	02
16	0571018030	PROLONGADOR DEL SOPORTE DEL MANDO	01
17	0511010153	CLAVE FIXA 2.5/16	01
18	0531017238	BLOQUEO DEL TRANSPORTE 357 GAPCW 45	02
19	0501068994	EJE TRABA 8,30 X 78	02
20	0511031634	PIEZAS DE EMBALAJE	01
21	0501066854	DUCTO SALIDA TANQUE	01
22	0521065911	SUPLEMENTO DEL ESCAPE	01
23	0521054138		01
23A	0521065607	290 X 1.1/8 EJE ESTRIADO	01
23B	0503010174	ANILLO TENSOR 501028 (PARA EJE)	02
24	0511056845	JUEGO DE MANGUERA	01
24A	0501080550	MANGUERA 3/8" X 1400 TC-TM	04
24B	0501082006	MANGUERA 3/4 X 2400 TC-TC	01
24C	0501013424	MANGUERA 1.1/4 X 1200 AB-AB	01
24D	0501013338	MANGUERA AB-AB	01



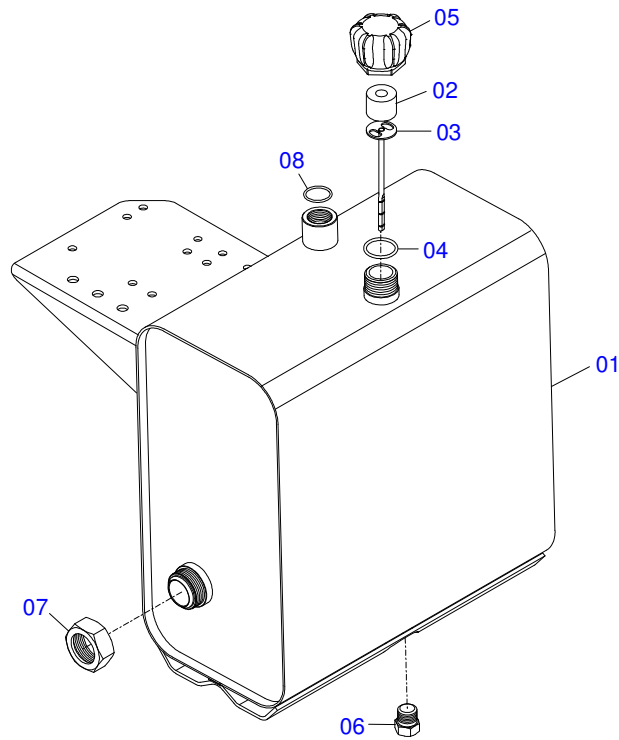
Artículo	Código	Descripción	QT
001	0503060153	BOMBA 40L 1/2"	01
002	0503010173	ANILLO O-RING 2-220 N 3006-9B	02
003	0521065608	DUCTO DE SUCCIÓN PCA VTR A750/A950	01
004	0503010180	ARANDELA PRESION 7/16"	04
005	0503010355	TORNILLO 7/16 UNC X 1	04
006	0521065615	DUCTO DE PRESIÓN DE LA BOMBA CA VTR	01
007	0503010025	ARANDELA PRESION 3/8	04
008	0503011087	TORNILLO 3/8 UNC X 1	04
009	0503030388	TAPON N-005	01



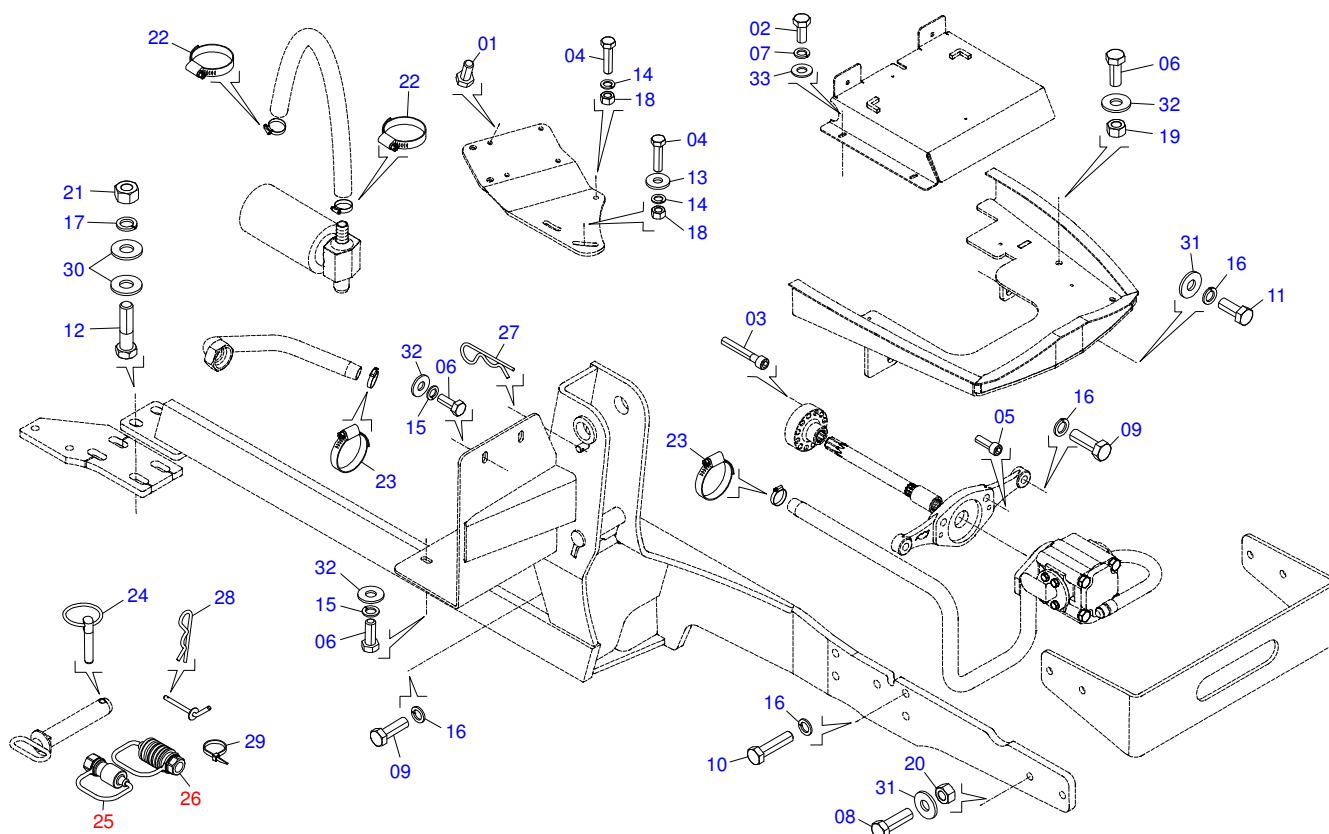
Artículo	Código	Descripción	QT
01	0503062350	DOBLE MANDO WALVOIL 406281	01
02	0501010590	NIPLE 7/8 NF	04
03	0551011253	NIPLE R1.1/16 JICX7/8 SAE S1.1/8X50	01
04	0501011806	BICO P/MANGUERA 1"	01
05	0503010045	ANILLO O'RING 2-116 N 3006-9B	03
06	0503010190	ANILLO O'RING 2-114 N 3006-9B	04
07	0503030385	PLUG CILINDRICO N-002	04
08	0503030387	TAPON	03



Artículo	Código	Descripción	QT
01	0502050002	CABCT FILTRO RETORNO	01
02	0501010594	TUERCA 1" BSP S 1.5/8"	01
03	0501010595	NIPLE 1 NF SEXT. 1.1/8 X 37	01
04	0503010183	FILTRO RETORNO	01



Artículo	Código	Descripción	QT
01	0501068685	DEP+SITO ACEITE	01
02	0503030044	ELEM FILTRANTE AR	01
03	0501060975	MEDIDOR ACEITE	01
04	0503010185	ANILLO O-RING 2-221 N 3006-9B	01
05	0502020472	CUERPO LA TAPA	01
06	0503031604	TAPON 1/2 BSP	01
07	0501016309	TUERCA 2" UNC 16FPP X 2.5/16"	01
08	0503010046	ANILLO O-RING 2-216 N 3006-9B	01



Artículo	Código	Descripción	QT
01	0503015106	TORNILLO 5/16 UNF X 3/4 C S G.5 ZN	04
02	0503016506	TORNILLO 5/16 UNC X 3/4 C S G.5 ZN	04
03	0503011313	TORNILLO M8 X 1,25 X 50	06
04	0503010849	TORNILLO 3/8 UNC X 1.1/2	03
05	0503010728	TORNILLO M10 X 1,5 X 30	02
06	0501010161	TORNILLO 1/2 UNC X 1.1/4	04
07	0503010179	ARANDELA PRESION	04
08	0501010100	TORNILLO 5/8 UNC X 2 C S G.5	04
09	0503011188	TORNILLO M16 X 2 X 50	12
10	0503012573	TORNILLO M16 X 2 X 65	08
11	0503010148	TORNILLO M16 X 2 X 40	02
12	0501010500	TORNILLO 3/4"UNC X3"	04
13	0501010984	ARANDELA PLANA	03
14	0503010025	ARANDELA PRESION 3/8	03
15	0503010019	ARANDELA PRESION 1/2"	03
16	0503010027	ARANDELA PRESION	20
17	0503010023	ARANDELA PRESION	04
18	0503010026	TUERCA 3/8	03
19	0503010060	TUERCA 1/2" UNC	01
20	0503010013	TUERCA 5/8	04
21	0503010014	TUERCA 3/4" UNC	04
22	0503010184	ABRAZADERA	02
23	0503010243	ABRAZADERA	02
24	0503030430	CLAVIJA TRABA 7/16 X 50	02
25	0501053834	ACOPLAMIENTO RAPIDO MACHO AGRICOLA CON	02
26	0501053835	HEMBRA ENGANCHE RAP 1/2 NPT	02
27	0503030012	PASADOR ABIERTO	02
28	0503030168	PASADOR ABIERTO 3 X 50	02
29	0503013100	ABRAZADERA NYLON	04
30	0501010322	ARANDELA PLANA 20.50 X 46 X 4.75	08
31	0501012140	ARANDELA PLANA	12
32	0511017302	ARANDELA PLANA 13.5 X 32.5 X 3.00	04
33	0501010694	ARANDELA PLANA	04



MARCHESAN IMPLEMENTOS E MÁQUINAS AGRÍCOLAS TATU S.A.
AV. Marchesan, 1979 - Casilla de Correos, 131 - CEP 15994-900 - Matão - SP - Brazil
Fono +55 16.3382-8282
(FAX Parts) + 55 16.3382. 8297 - (Export) + 55 16.3382.1003
e.mail: tatu@marchesan.com.br www.marchesan.com.br

Publicaciones Técnicas: Desarrollo
JOÃO VIRGINIO ROCHA

Publicaciones Técnicas: Revisión
JOÃO VIRGINIO ROCHA

Contactos Catálogo:
E-mail = jgaspari@marchesan.com.br

**ORIGINAL PARTS
TATU**

