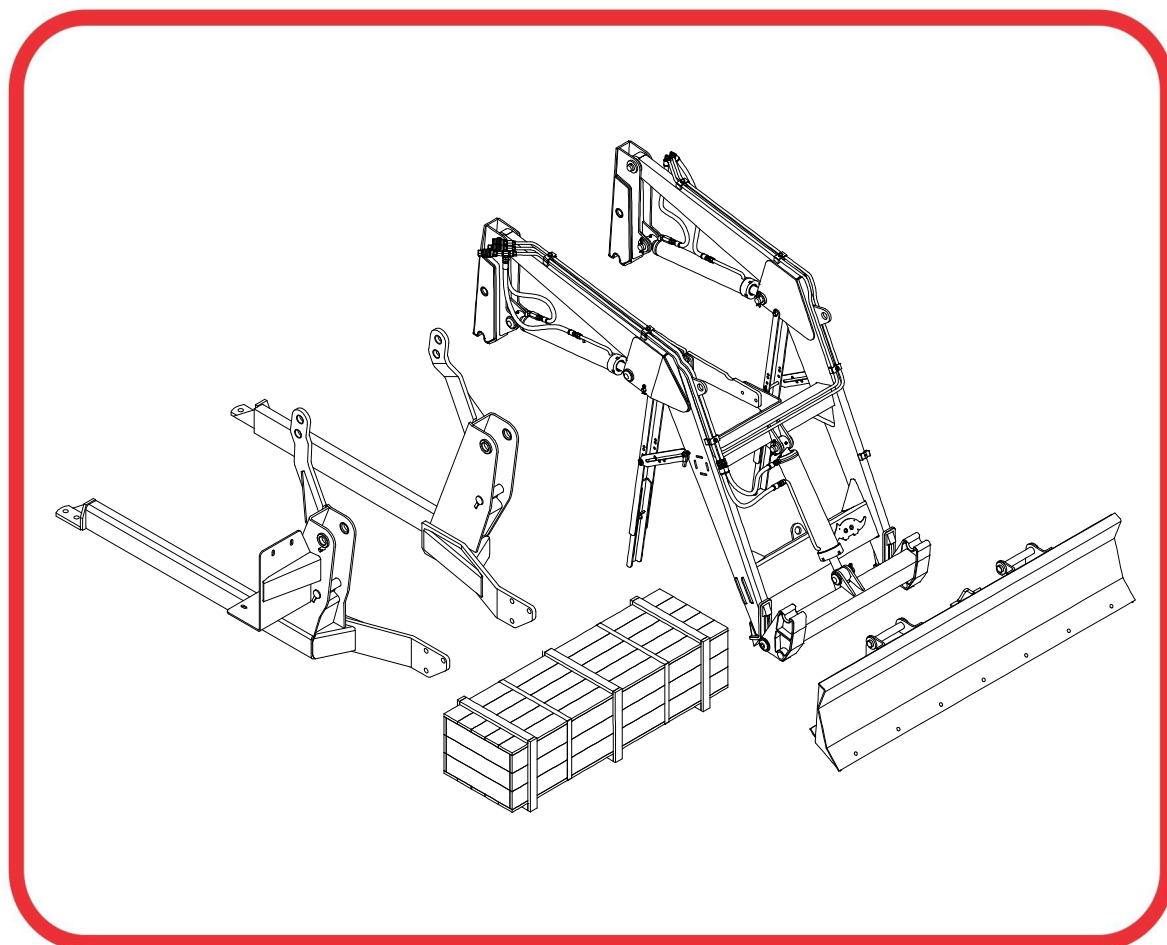


CATÁLOGO DE PEÇAS

PCA - PLAINAS CARREGADEIRAS AGRÍCOLAS

PCA 600 MF 4283/4290-4 SHT CD
MPK-PA

Código: 0501092358



Série: S-0313

Rev.: 00

Data Rev.: NOVEMBRO/2018

PEÇAS ORIGINAIS
TATU



PRODUTOS

Código

0106111383

Descrição

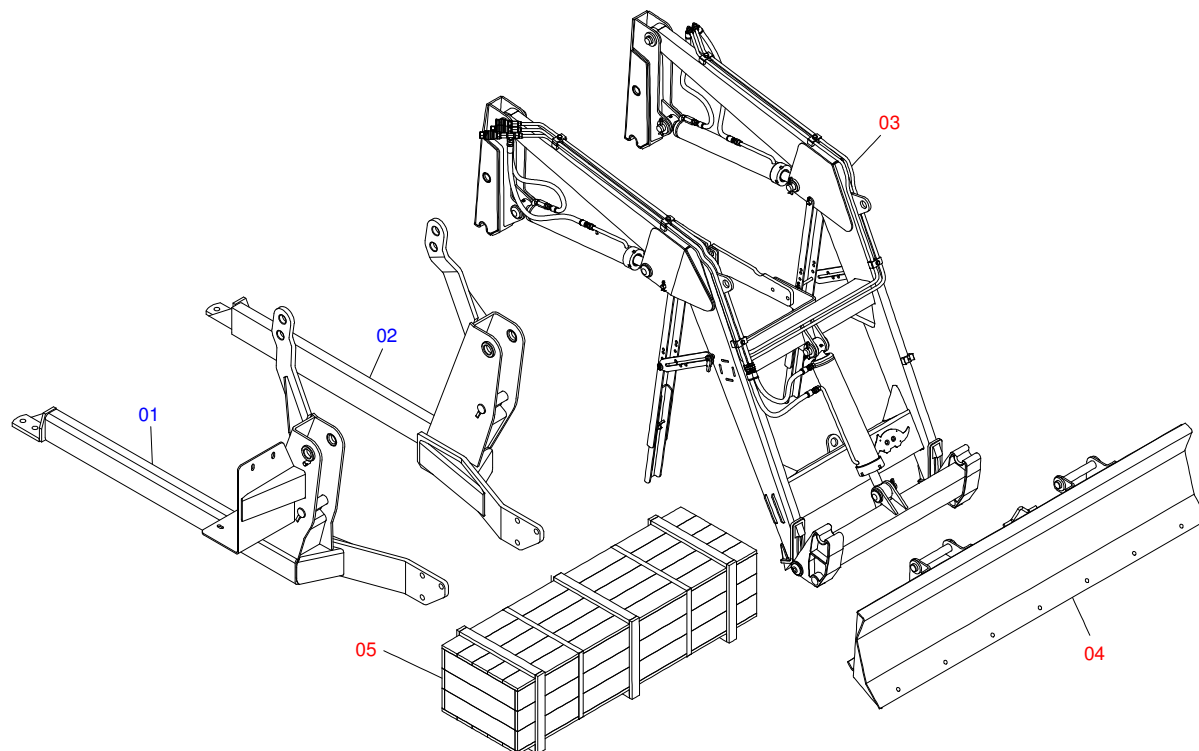
PCA 600 MF4283/4290-4 SHT CD MPK-PA

ATENÇÃO: IMPORTANTE

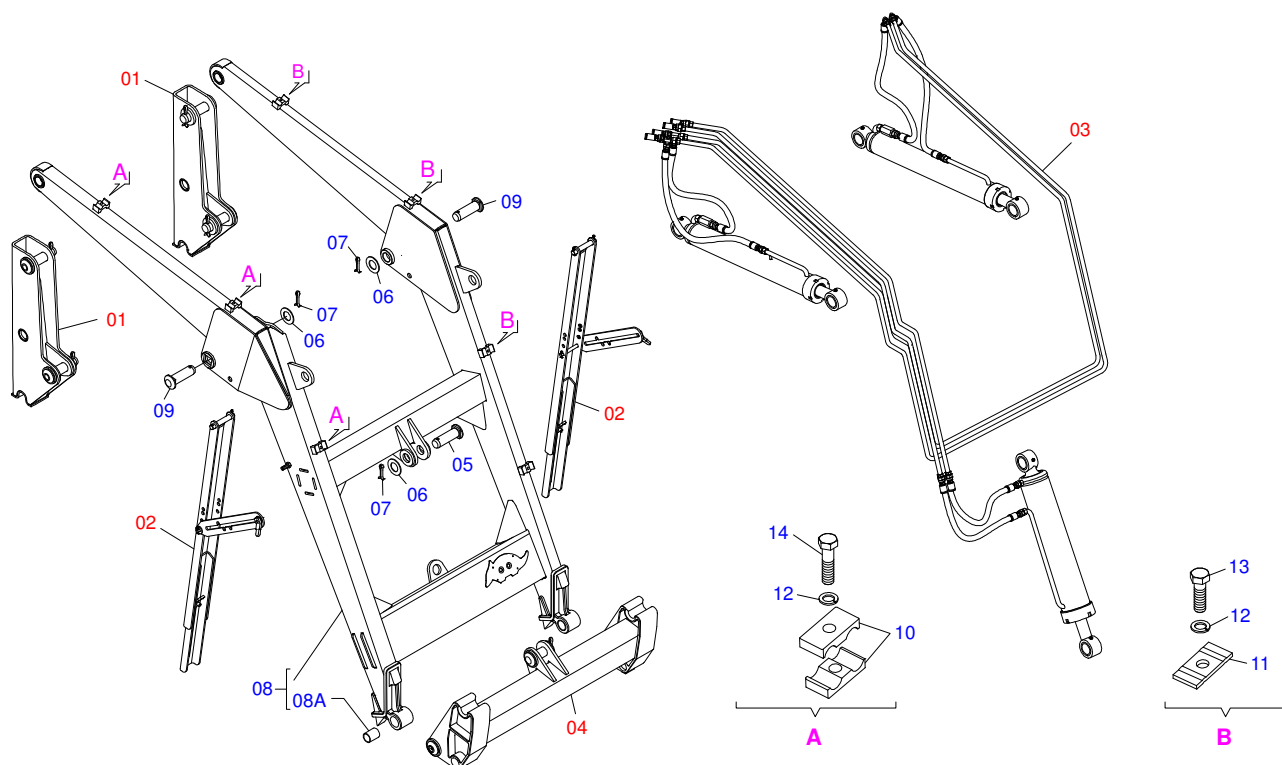
A MARCHESAN S/A RESERVA O DIREITO DE APERFEIÇOAR E/ OU ALTERAR AS CARACTERÍSTICAS TÉCNICAS DE SEUS PRODUTOS, SEM A OBRIGAÇÃO DE ASSIM PROCEDER COM OS JÁ COMERCIALIZADOS E SEM CONHECIMENTO PRÉVIO DA REVENDA OU DO CONSUMIDOR.

INDICE

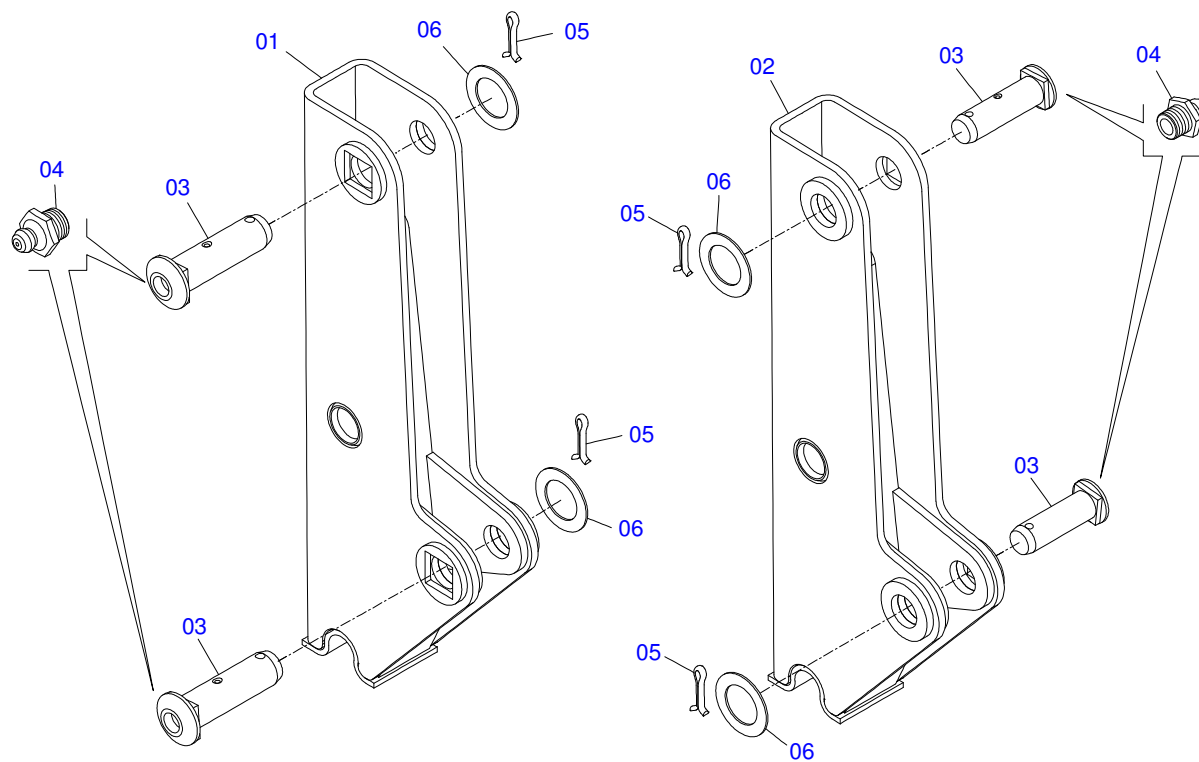
0106111383	PCA 600 MF4283/4290-4 SHT CD MPK-PA	1
0511050044	SUPORTE MOVEL COMPLETO	2
0909094823	TORRE MOVEL E COMPONENTES	3
0909092667	DESCANSO AJUSTAVEL DO SUPORTE MOVEL	4
0909094826	SUPORTE ARTICULADOR E COMPONENTES	5
0909094947	CIRCUITO HIDRAULICO DO SUPORTE MOVEL	6
0521050762	CILINDRO HIDRAULICO 44,45 X 76,20 X 865 X 555	7
0511057915	CILINDRO HIDRAULICO 44,45 X 101,60 X 702 X 738	8
0501053834	MACHO ENGATE RÁPIDO AGRICOLA 1/2 NPT COM TAMPA	9
0501053835	FEMEA ENGATE RAPIDO AGRICOLA 1/2 NPT COM TAMPA	10
0501049401	LDA 2200 COMPLETA	11
0511047849	LDA 2200 SEM SAPATA	12
0511028068	CAIXA COM COMPONENTES	13
0909094854	RESERVATORIO DE OLEO E COMPONENTES	14
0501047575	RESERVATORIO OLEO COMPLETO	15
0501041108	FILTRO RETORNO MAIOR COMPL	16
0909094860	CHASSI E COMPONENTES	17
0501041849	VARAO 1.1/4 NC X 910 COMPLETO	18
0909094951	CONJUNTO DO COMANDO DUPLO 1/2	19
0501059952	COMANDO DUPLO 1/2 HIDROV/DANFOSS COMPLETO	20
0501047852	ACIONADOR DO COMANDO COMPLETO	21
0909094859	BOMBA E COMPLEMENTOS	22
0501059935	BOMBA COM DUTOS SUÇÃO E PRESSÃO	23
0511059116	JOGO DE MANGUEIRAS - SHT	24



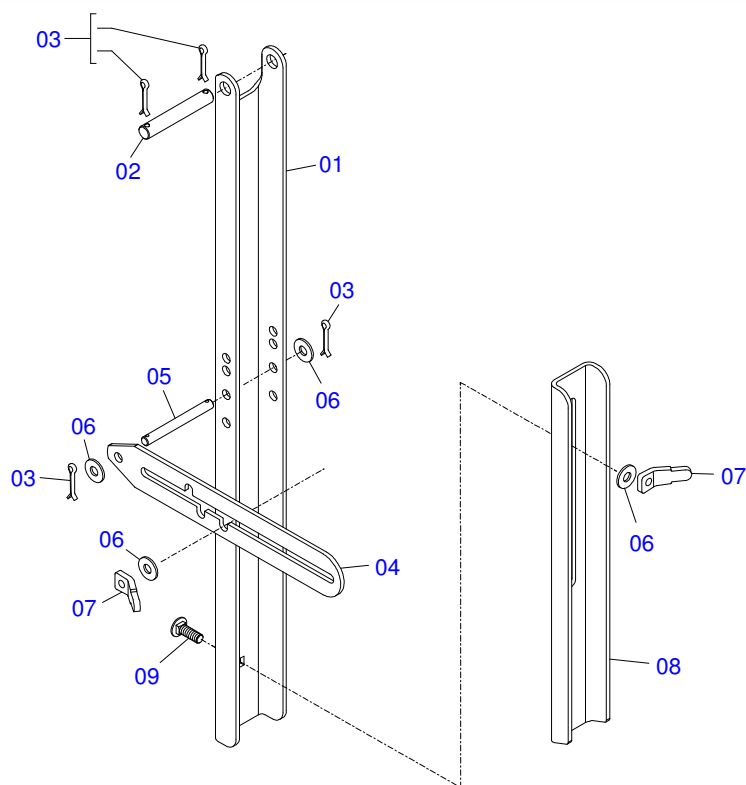
Item	Código	Descrição	QT
01	0521061688	CHASSI DIR SHT PCA MF 4275/4283 SHT	01
02	0521061550	CHASSI ESQ PCA MF 4275/4283	01
03	0511050044	SUPORTE MOVEL COMPLETO	01
04	0511047849	LDA 2200 SEM SAPATA	01
05	0511028068	CAIXA COM COMPONENTES	01



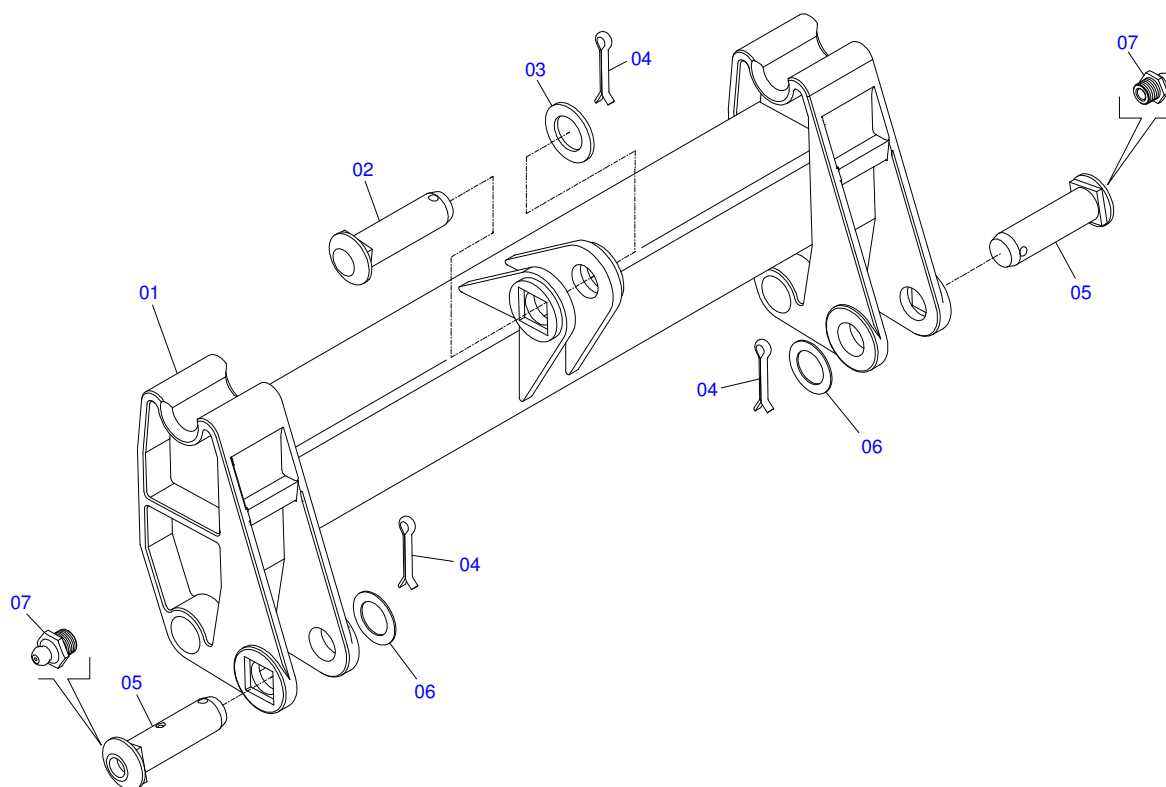
Item	Código	Descrição	QT
01	0909094823	TORRE MOVEL E COMPONENTES	01
02	0909092667	DESCANSO AJUSTAVEL DO SUPORTE MOVEL	02
03	0909094947	CIRCUITO HIDRAULICO DO SUPORTE MOVEL	01
04	0909094826	SUPORTE ARTICULADOR E COMPONENTES	01
05	0511019521	EIXO ARTIC 37,2/37,0 X 121 PQ PCA 600 ZN	02
06	0511019685	ARRUELA LISA 38,50 X 60 X 1,90 ZN	06
07	0503010534	CONTRAPINO 3/8 X 2.1/2 ZN 1G13300	06
08	0521061683	SUPORTE MOVEL PCA MF-4275/4283	01
08A	0511019740	LUVA INTERNA 37,70 X 45,15 X 70	04
09	0521010904	EIXO ARTIC 37,2 X 113 PQ PCA600 ZN	02
10	0502010477	CORPO SUP PRESILHA	06
11	0531011180	CORPO SUP PRESILHA PCA	03
12	0503010180	ARRUELA PRESSAO 7/16 ZN 1K01546	06
13	0503011102	PARAF 7/16 UNC X 1.1/4 C S G.5 ZN	03
14	0503012555	PARAF 7/16 UNC X 2 C S RT G.7 ZN	03



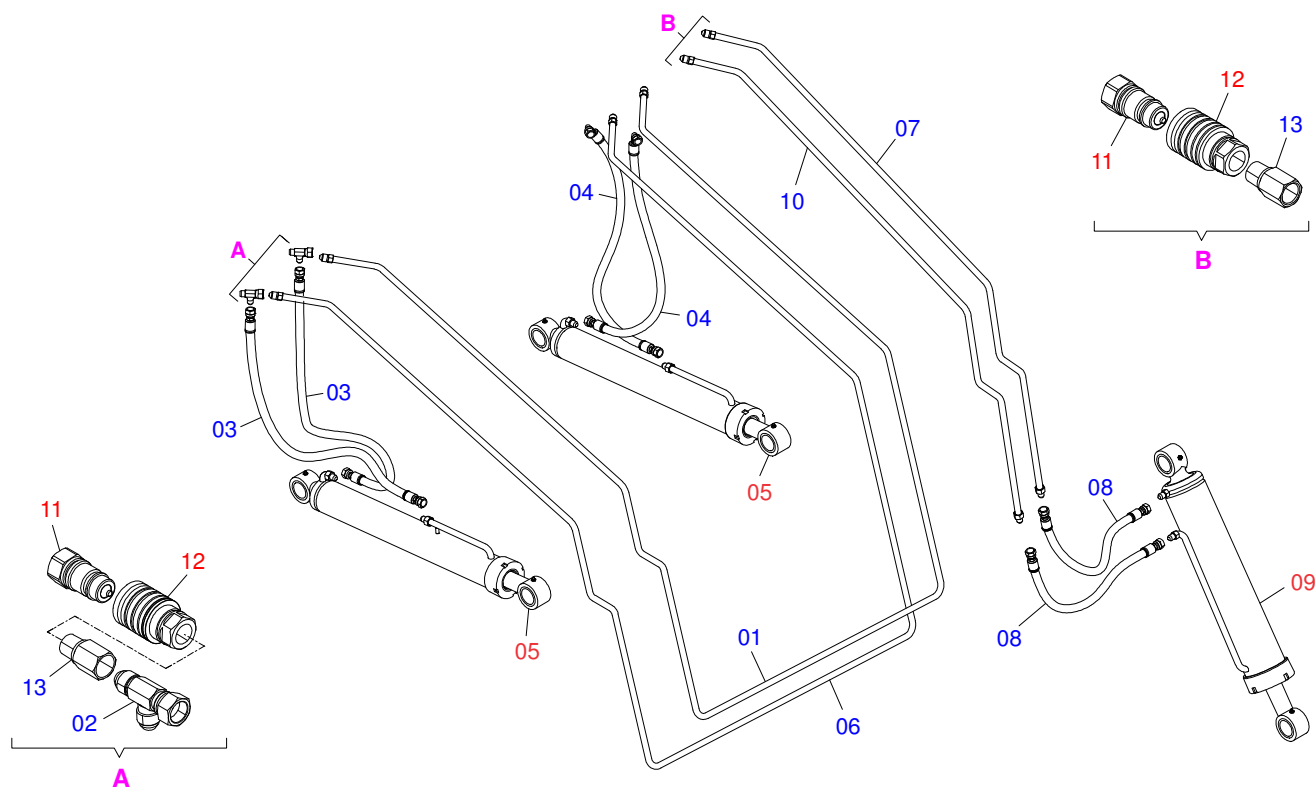
Item	Código	Descrição	QT
01	0521061673	TORRE MOVEL DIR PCA MF 4275/4283	01
02	0521061674	TORRE MOVEL ESQ PCA MF 4275/4283	01
03	0511019519	EIXO ARTIC 37,2X 131,5 PQ P/GRAX ZN PCA 600	04
04	0503010002	GRAXEIRA 1800	04
05	0503010534	CONTRAPINO 3/8 X 2.1/2 ZN 1G13300	04
06	0511819685	ARRUELA LISA 38,50 X 60 X 1,90 SA	04



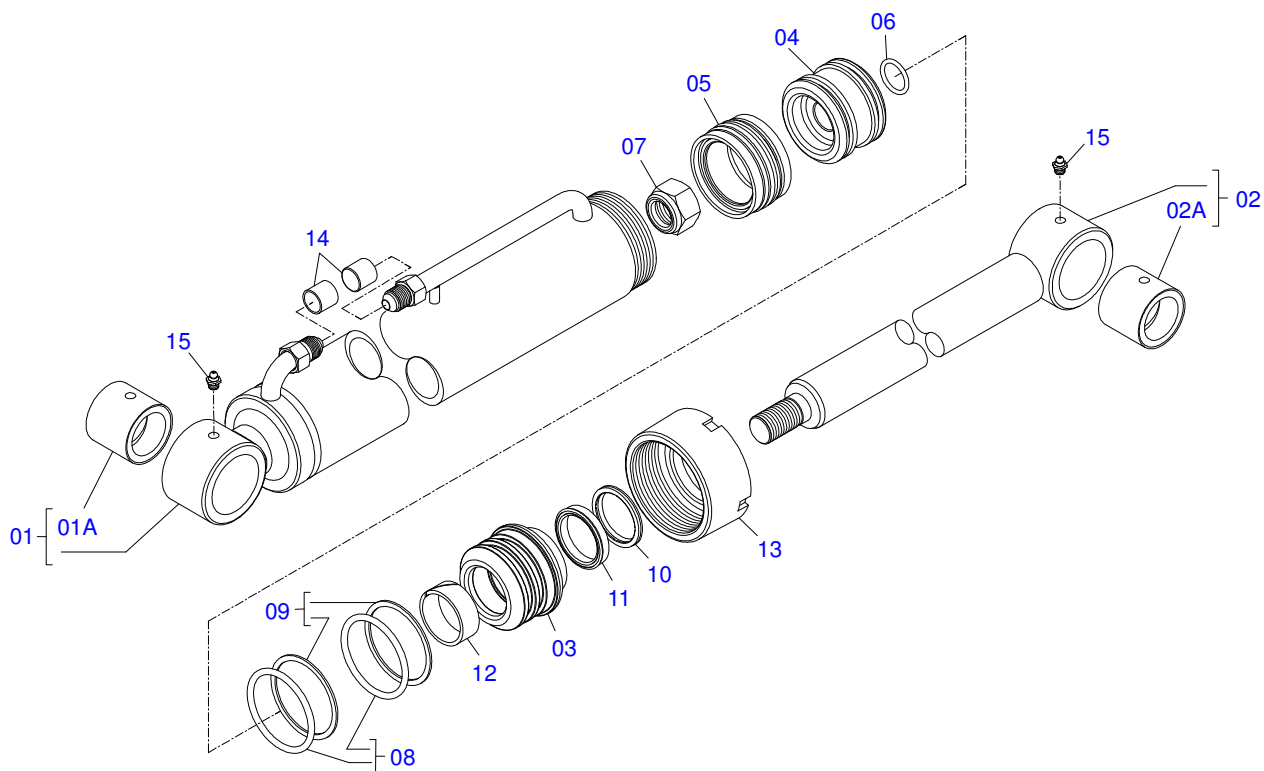
Item	Código	Descrição	QT
01	0561016401	CORPO DESCANSO PCA 600/800	02
02	0511013598	EIXO JUNCAO 3/4 X 120 PCA ZN	02
03	0503010071	CONTRAPINO 3/16 X 1	08
04	0511019634	TRAVA DESC PCA	02
05	0521012823	EIXO JUNCAO 12,70 1/2 X 122 PCA 800	02
06	0511017302	ARRUELA LISA 13,50 X 32,50 X 3,0 ZN	08
07	0561016329	FIXADOR TRAVA DESCANSO PCA	04
08	0561016619	COMPLEMENTO DESCANSO 570 PCA	02
09	0503014378	PARAF 1/2 UNC X 1.1/2 CAPQ G.5 ZN	02



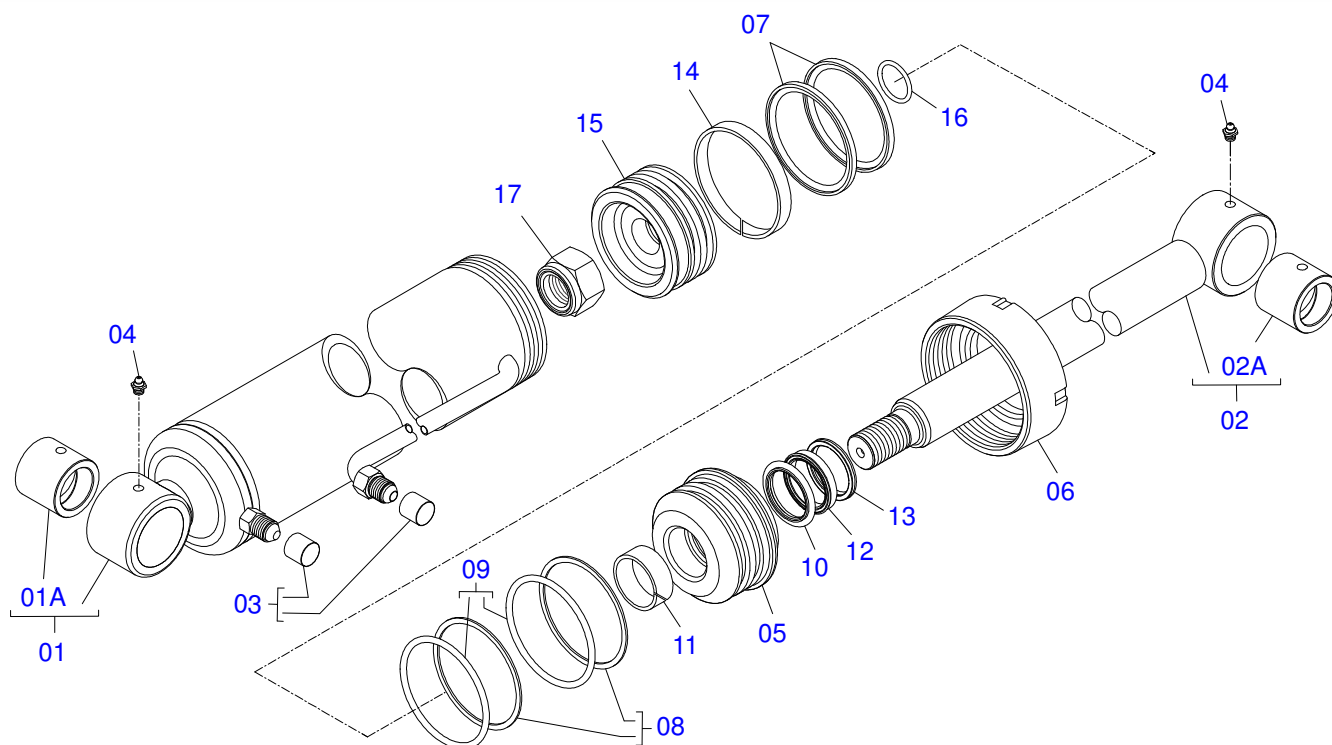
Item	Código	Descrição	QT
01	0501069934	SUPT ARTIC PCA 600 AX 5.80-4	01
02	0521010904	EIXO ARTIC 37,2 X 113 PQ PCA600 ZN	01
03	0501012916	ARRUELA LISA 38,50 X 66 X 4,75 ZN	01
04	0503010534	CONTRAPINO 3/8 X 2.1/2 ZN 1G13300	03
05	0511019519	EIXO ARTIC 37,2X 131,5 PQ P/GRAX ZN PCA 600	02
06	0511019685	ARRUELA LISA 38,50 X 60 X 1,90 ZN	02
07	0503010002	GRAXEIRA 1800	02



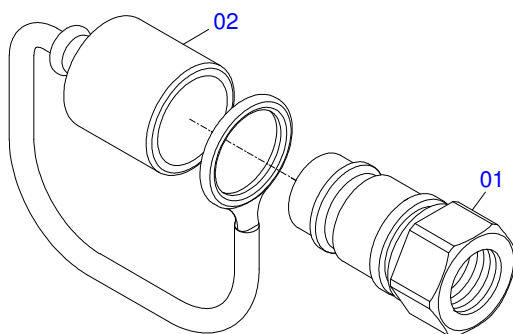
Item	Código	Descrição	QT
01	0521061694	DISTR OLEO INT PCA MF 4275/4283	01
02	0503011968	ADAPT T C/PORCA GIRAT LAT3/4 8R6X-S	02
03	0501080105	MANG 3/8 X 700 TR-TR	02
04	0501080413	MANG 3/8 X 700 TR-TC	02
05	0521050762	CILINDRO HIDRAULICO 44,45 X 76,20 X 865 X 555	02
06	0521061695	DISTR OLEO EXT PCA MF 4275/4283	01
07	0521061696	DISTR OLEO SUP INT PCA MF 4275/4283	01
08	0501080635	MANG 3/8 X 500 TR-TR	02
09	0511057915	CILINDRO HIDRAULICO 44,45 X 101,60 X 702 X 738	01
10	0521062948	DISTR OLEO SUP EXT PCA MF 4275/4283	01
11	0501053834	MACHO ENGATE RÁPIDO AGRICOLA 1/2 NPT COM TAMPA	02
12	0501053835	FEMEA ENGATE RAPIDO AGRICOLA 1/2 NPT COM TAMPA	02
13	0511019876	NIPLE 1/2 NPT X 3/4 UNF X 45 PCA	04



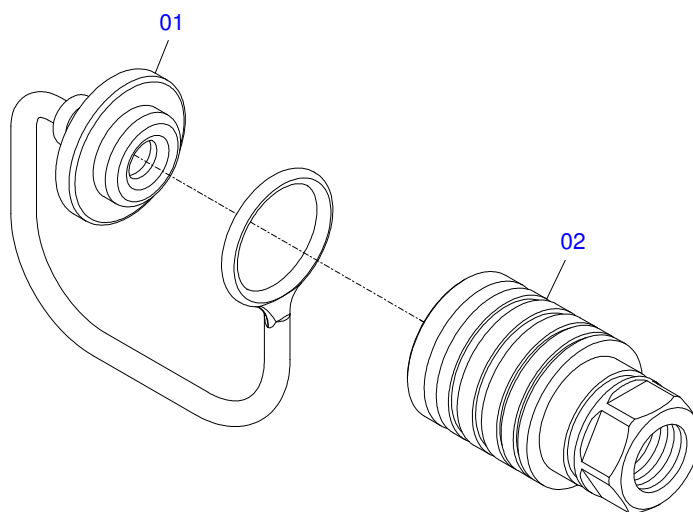
Item	Código	Descrição	QT
01	0511071163	CAMISA 76,20 X 740 PCA 600	01
01A	0521010514	LUVA INT 38,1/38,2 X 52,9 X 50	01
02	0521066424	EXTENSOR 44,45 X 794 PCA 600	01
02A	0521010514	LUVA INT 38,1/38,2 X 52,9 X 50	01
03	0581010301	SUPT ANEIS 44,45 X 76,20 PCA 600	01
04	0581010304	EMBOLO 44,45 X 76,20 PCA	01
05	0503018136	ANEL ZW 007600260 AGEL	01
06	0503010042	ANEL O RING 2-214 N 3006-9B 1G05116	01
07	0503010063	PORCA S. AUTOTRAV C/NYLON 1 UNS ALTA G.5 ZN	01
08	0503010343	ANEL O RING 2-334 N 3006-9B 1G85259	02
09	0503011059	ANEL BACK-UP 8-334 1G31146	02
10	0503010761	ANEL RASPD D-1750	01
11	0503017937	GAXETA 1870-1750-375-B POLYMAX	01
12	0503017938	ANEL GUIA W2-2000-750 (1734)	01
13	0502011899	TAMPA MOVEI 76,2 STA3	01
14	0503030385	PLUG CILINDRICO N-002	02
15	0503010002	GRAXEIRA 1800	02



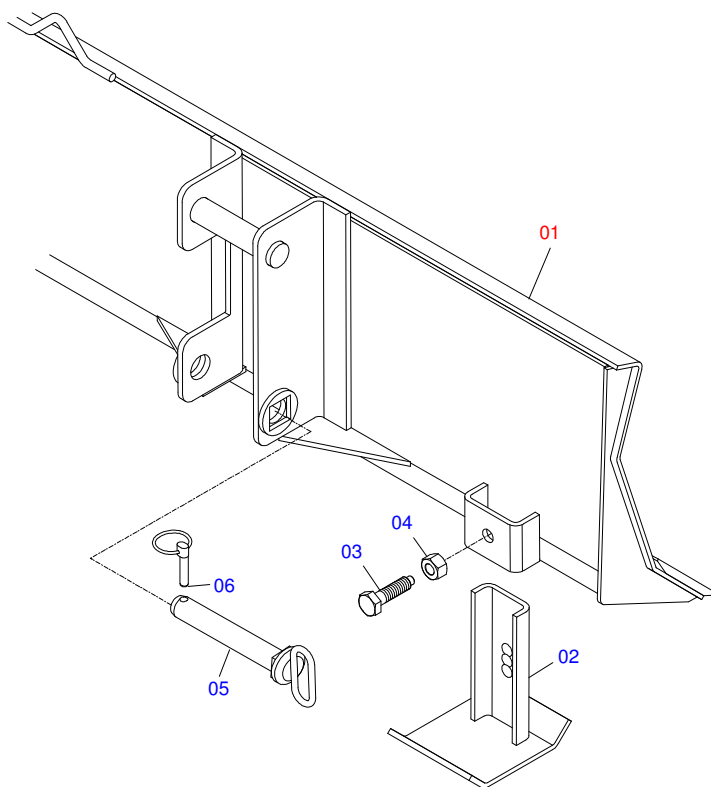
Item	Código	Descrição	QT
01	0511066339	CAMISA 101,6 X 548 PCA 600	01
01A	0521010514	LUVA INT 38,1/38,2 X 52,9 X 50	01
02	0521066430	EXTENSOR 44,45 X 630 PCA 600	01
02A	0521010514	LUVA INT 38,1/38,2 X 52,9 X 50	01
03	0503030385	PLUG CILINDRICO N-002	02
04	0503010002	GRAXEIRA 1800	02
05	0581010302	SUPT ANEIS 44,45 X 101,60 PCA 600	01
06	0502012822	TAMPA MOVEL 101,60 TSTA 14	01
07	0503018158	ANEL BS OE 101605200211D-BR	02
08	0503011061	ANEL BACK-UP 8-342 1G31076	02
09	0503010338	ANEL O RING 2-342 N 3006-9B 1G04619	02
10	0503017936	ANEL OD 044405200171D-BR AGEL	01
11	0503017938	ANEL GUIA W2-2000-750 (1734)	01
12	0503017937	GAXETA 1870-1750-375-B POLYMAX	01
13	0503010761	ANEL RASPD D-1750	01
14	0503010994	ANEL G.E.4 X 3 X 1/2 W2-4000-500 PK	01
15	0581010303	EMBOLO 4 PCA 600	01
16	0503018029	ANEL O RING 2-217 N 3006 90B	01
17	0503010817	PORCA S. AUTOTRAV C/NYLON 1.1/4 UNF ALTA G.5 ZN	01



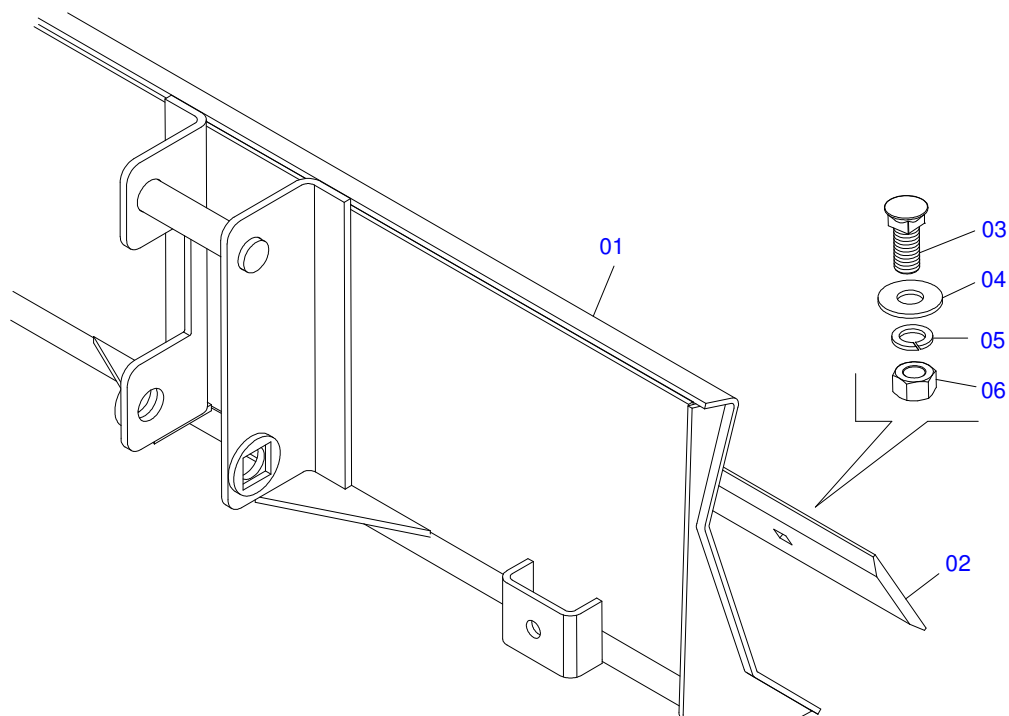
Item	Código	Descrição	QT
01	0503011627	MACHO ENG RAP AGR 1/2 NPT	01
02	0503011882	TAMPA PLASTICA P/ ENG RAP MACHO	01



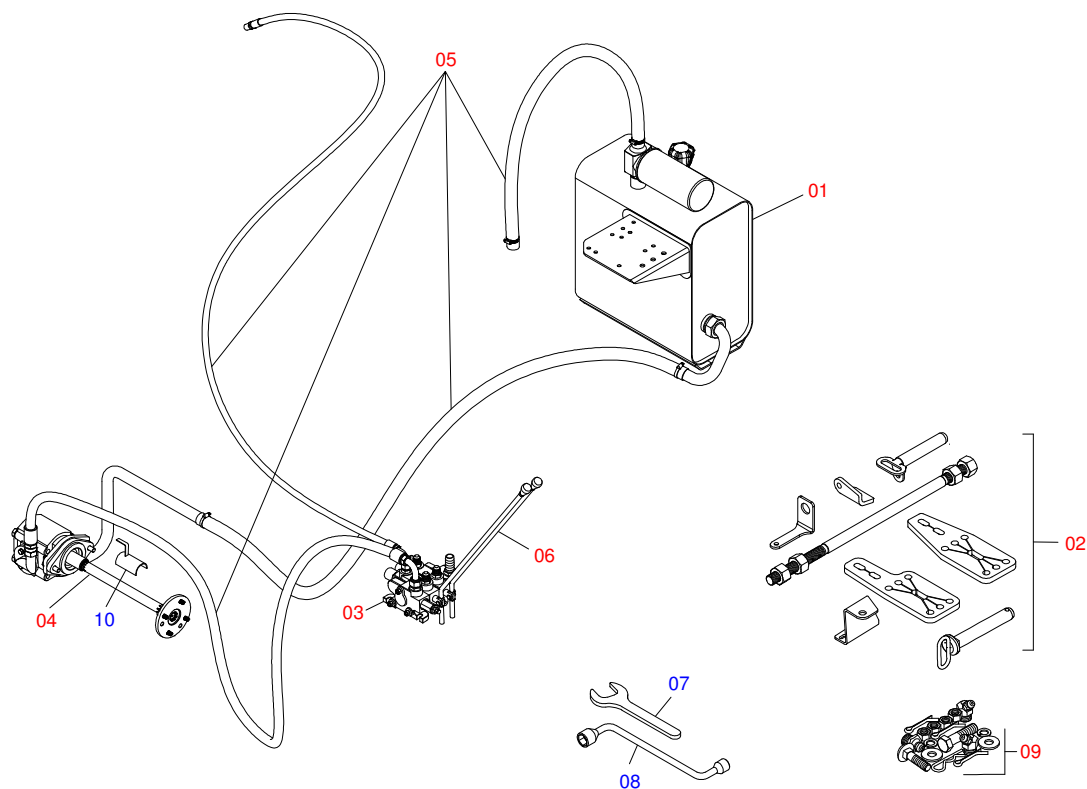
Item	Código	Descrição	QT
01	0503011883	TAMPA PLASTICA P/ ENG RAP FEMEA	01
02	0503011628	FEMEA ENG RAP AGR 1/2 NPT (A/E/N)	01



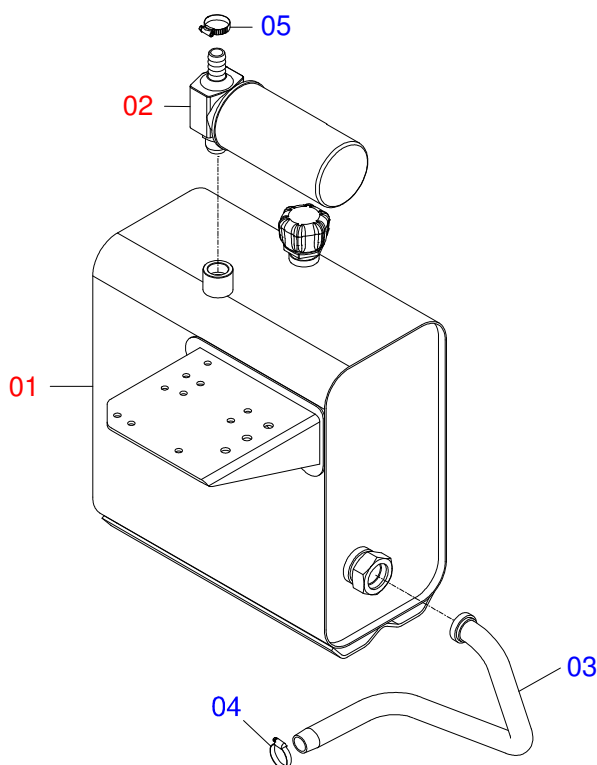
Item	Código	Descrição	QT
01	0511047849	LDA 2200 SEM SAPATA	01
02	0511064780	SAPATA ESTAB LAMINA LEVE	02
03	0501018246	PARAF 3/4 UNC X 3 C S P C G.5 ZN	02
04	0503010014	PORCA S. 3/4 UNC (PESADA) G.5 ZN	02
05	0521067346	PINO 38,1 X 285 C/PUXADOR TAC	02
06	0503030430	PINO TRAVA 7/16 X 50	02



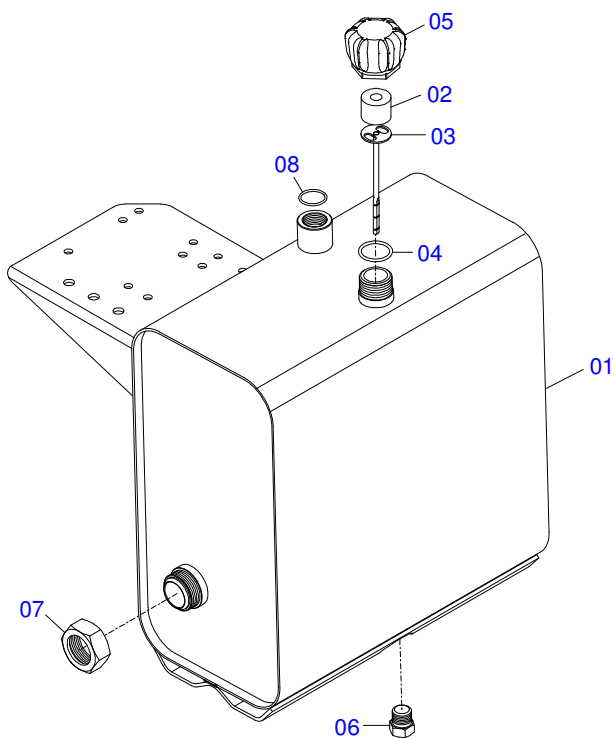
Item	Código	Descrição	QT
01	0511064165	LAMINA DIANT 2200 LAMINA LEVE 2200 PCA 600	01
02	0531019518	RASPADOR 2220 X 6 X 1/2 LAMINA LEVE	01
03	0501012239	PARAF 5/8 UNC X 1.3/4 CEPQ G.5 ZN	07
04	0571010265	ARRUELA LISA 16,50 X 40 X 3,00 ZN	07
05	0503011445	ARRUELA PRESSAO 5/8 SA	07
06	0503010013	PORCA S. 5/8 UNC G.5 ZN	07



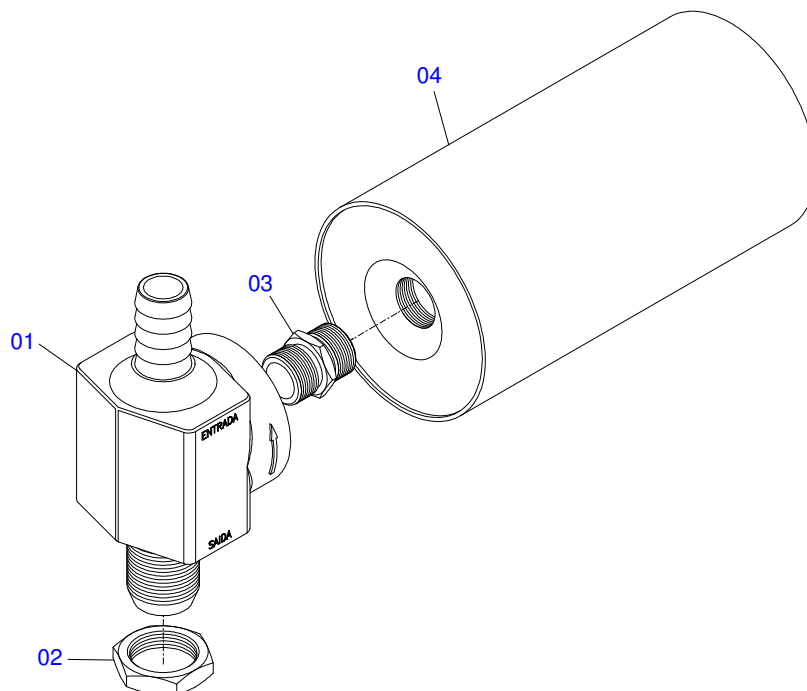
Item	Código	Descrição	QT
01	0501047575	RESERVATORIO OLEO COMPLETO	01
02	0909094860	CHASSI E COMPONENTES	01
03	0501059952	COMANDO DUPLO 1/2 HIDROV/DANFOSS COMPLETO	01
04	0909094859	BOMBA E COMPLEMENTOS	01
05	0511059116	JOGO DE MANGUEIRAS - SHT	01
06	0501047852	ACIONADOR DO COMANDO COMPLETO	03
07	0511010153	CHAVE FIXA 2.5/16	01
08	0501068213	CHAVE DUPLA 5/8 X 3/4 CABO CIL PD	01
09	0501039829	PEÇAS EMBALADAS	01
10	0511064563	PROTECAO MANGUEIRAS PD/PCA MF 290-4	01



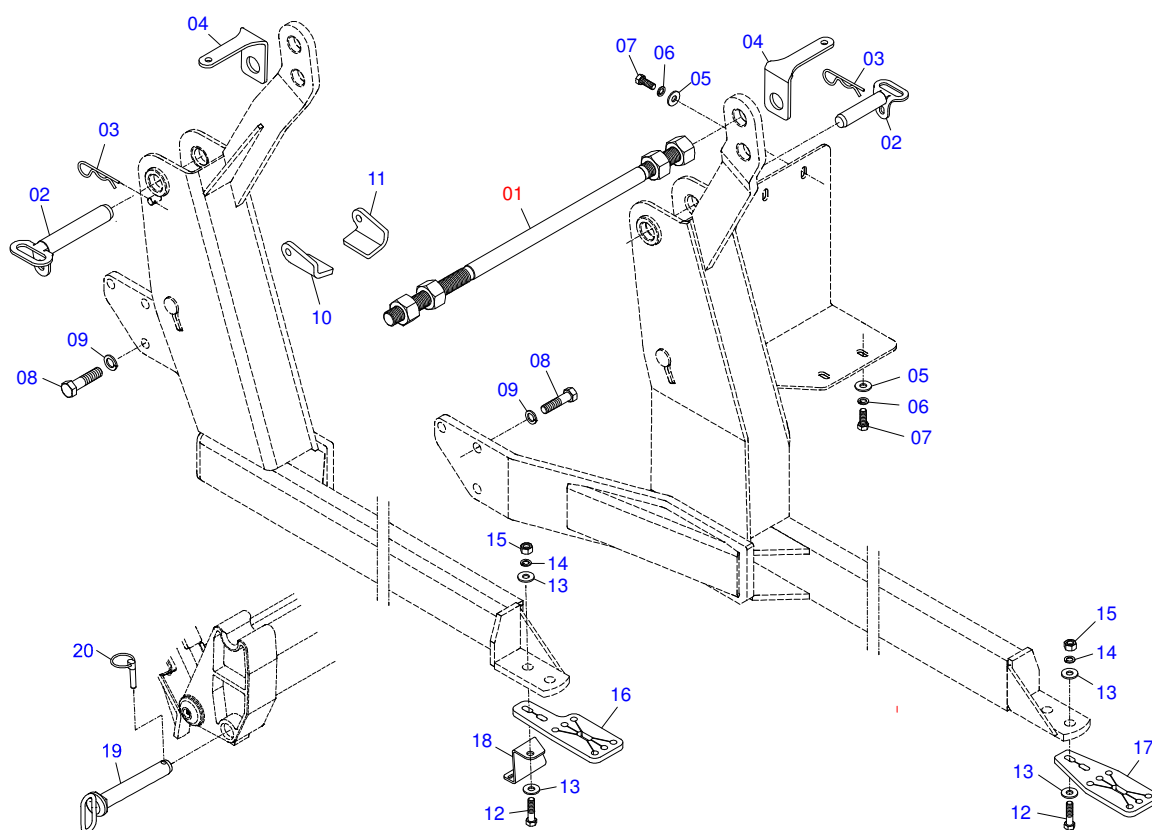
Item	Código	Descrição	QT
01	0501047575	RESERVATORIO OLEO COMPLETO	01
02	0501041108	FILTRO RETORNO MAIOR COMPL	01
03	0521061677	DUTO SUCCAO TANQUE PCA/PD	01
04	0503010243	ABRAC 1.1/2 A 2 38-51 LARG. 9MM 1G	01
05	0503010184	ABRAC 1.1/4 A 1.1/2 25A38 LARG. 9MM	01



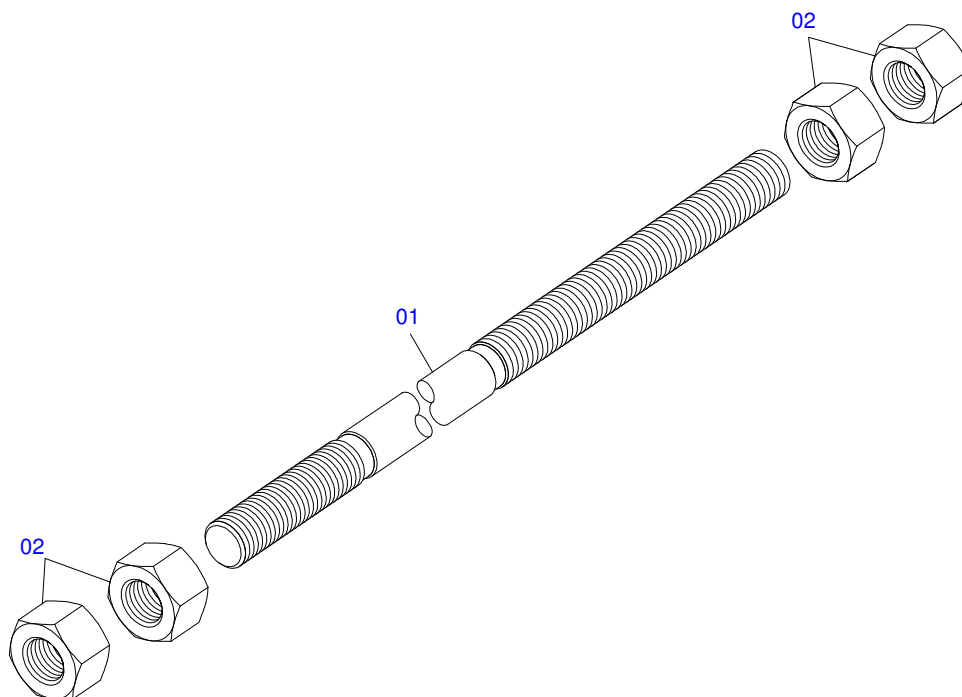
Item	Código	Descrição	QT
01	0501068685	RESERVATORIO OLEO PCA	01
02	0503030044	ELEM FILTRANTE AR PD CBT	01
03	0501060975	MEDIDOR OLEO 155 PD CBT,V,MF,FORD	01
04	0503010185	ANEL O RING 2-221 N 3006-9B	01
05	0502020472	CORPO TAMPA TANQUE PD SHT	01
06	0503031604	BUJAO 1/2 BSP X 17	01
07	0501016309	PORCA R2 UNC 16 FPP X SEXT 2.5/16	01
08	0503010046	ANEL O RING 2-216 N 3006-9B	01



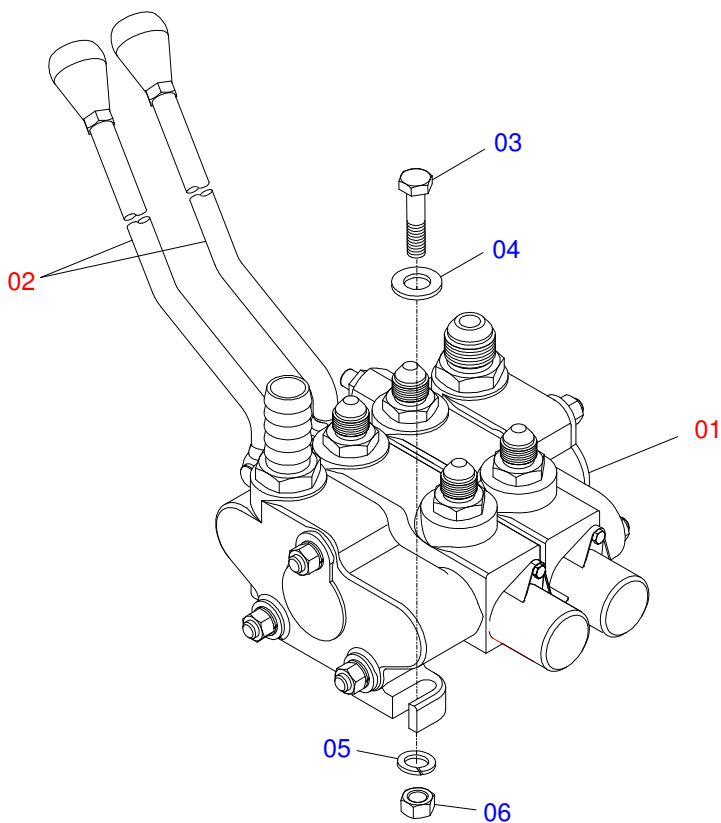
Item	Código	Descrição	QT
01	0502050002	CABCT FILTRO RETORNO	01
02	0501010594	PORCA 1 BSP S 1.5/8 ZN	01
03	0501010595	NIPLE R1 UNF SEXT.1.1/8 X 37 ZN	01
04	0503010183	FILTRO RETORNO TF PS-012H (HIB5802)	01



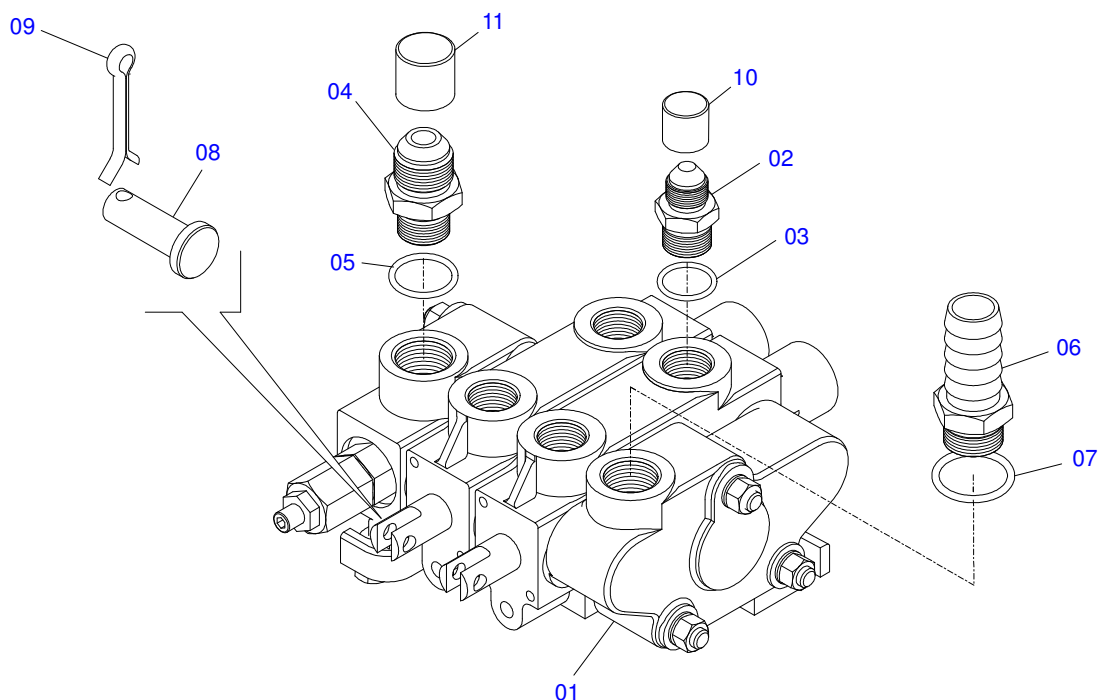
Item	Código	Descrição	QT
01	0501041849	VARAO 1.1/4 NC X 910 COMPLETO	01
02	0521061682	EIXO FIXAÇÃO SUPT MOVEL PCA 600/800	02
03	0503030012	CUPILHA 4 X 88	02
04	0561010051	SUPT FAROL PCA MF 291/4 ADV 2008	06
05	0511017302	ARRUELA LISA 13,50 X 32,50 X 3,0 ZN	04
06	0503010019	ARRUELA PRESSAO 1/2 ZN 1K01556	04
07	0501010161	PARAF 1/2 UNC X 1.1/4 C S G.2 ZN	02
08	0501010098	PARAF 3/4 UNC X 2 C S G.5 ZN	06
09	0503010023	ARRUELA PRESSAO 3/4 ZN 1K01584	06
10	0561016542	BATEDOR ESQ ARTIC PD MF 4297	01
11	0561016541	BATEDOR DIR ARTIC PD MF 4297	01
12	0501010500	PARAF 3/4 UNC X 3 C S G.5 ZN	04
13	0501010322	ARRUELA LISA 20,50 X 46 X 4,00 ZN	08
14	0503010023	ARRUELA PRESSAO 3/4 ZN 1K01584	04
15	0503010014	PORCA S. 3/4 UNC (PESADA) G.5 ZN	04
16	0571013046	SAPATA DIFER PCA MF4283-4	01
17	0561016408	SAPATA CHASSI PD MF 4283-4	01
18	0561016418	SUPT TANQUE COMBUSTIVEL PD MF4275-4	01
19	0521063680	PINO ENG (185) SAB PCA800	02
20	0503030430	PINO TRAVA 7/16 X 50	02



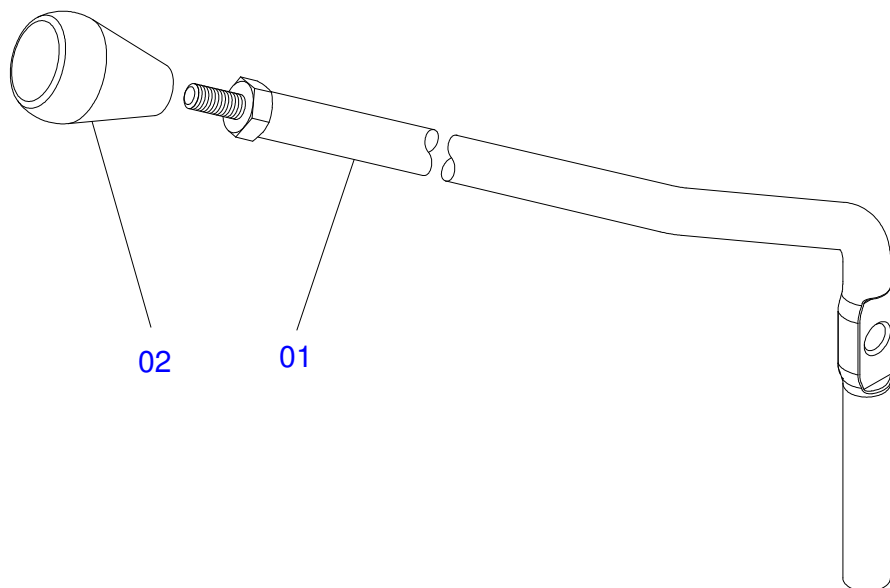
Item	Código	Descrição	QT
01	0501014914	VARAO 1.1/4 X 910 PDV 880-4/980-4	01
02	0501010087	PORCA 1.1/4 UNC SEXT 2 ZN	04



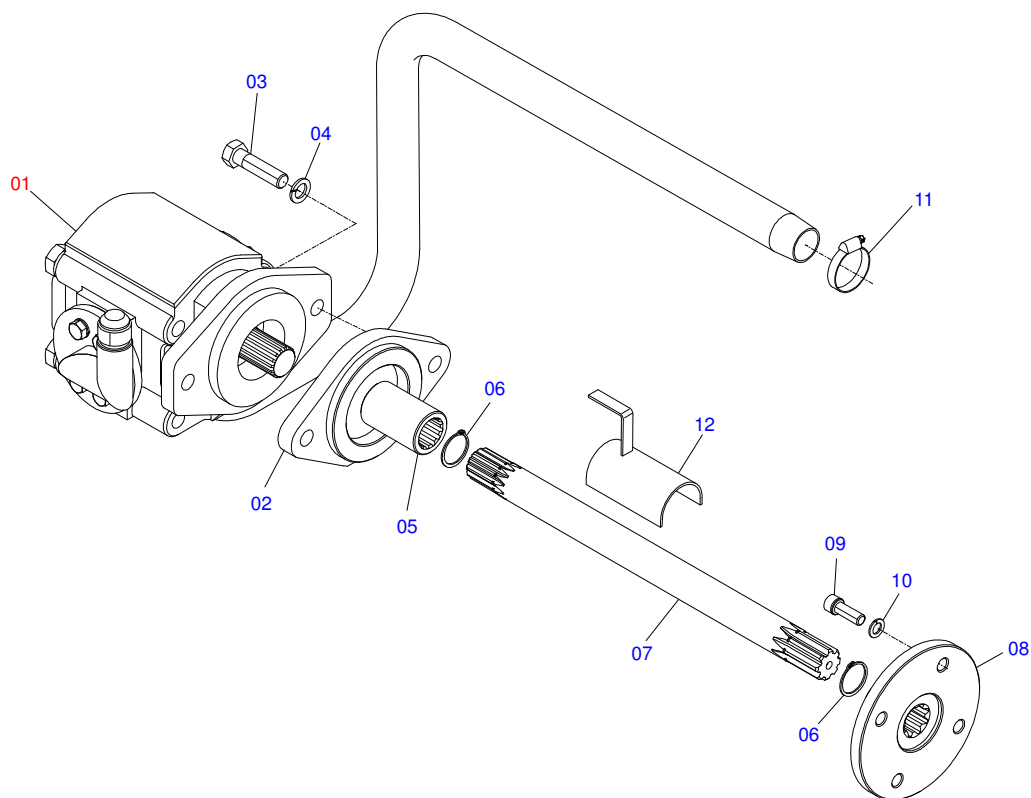
Item	Código	Descrição	QT
01	0501059952	COMANDO DUPLO 1/2 HIDROV/DANFOSS COMPLETO	01
02	0501047852	ACIONADOR DO COMANDO COMPLETO	03
03	0501010080	PARAF SEXT NC 3/8X1 1/2 G2 ZN 1K04470	03
04	0501010984	ARRUELA LISA 10,50 X 27 X 3,00 ZN	03
05	0503010025	ARRUELA PRESSAO 3/8 ZN 1K01527	03
06	0503010026	PORCA S. 3/8 UNC G.5 ZN	03



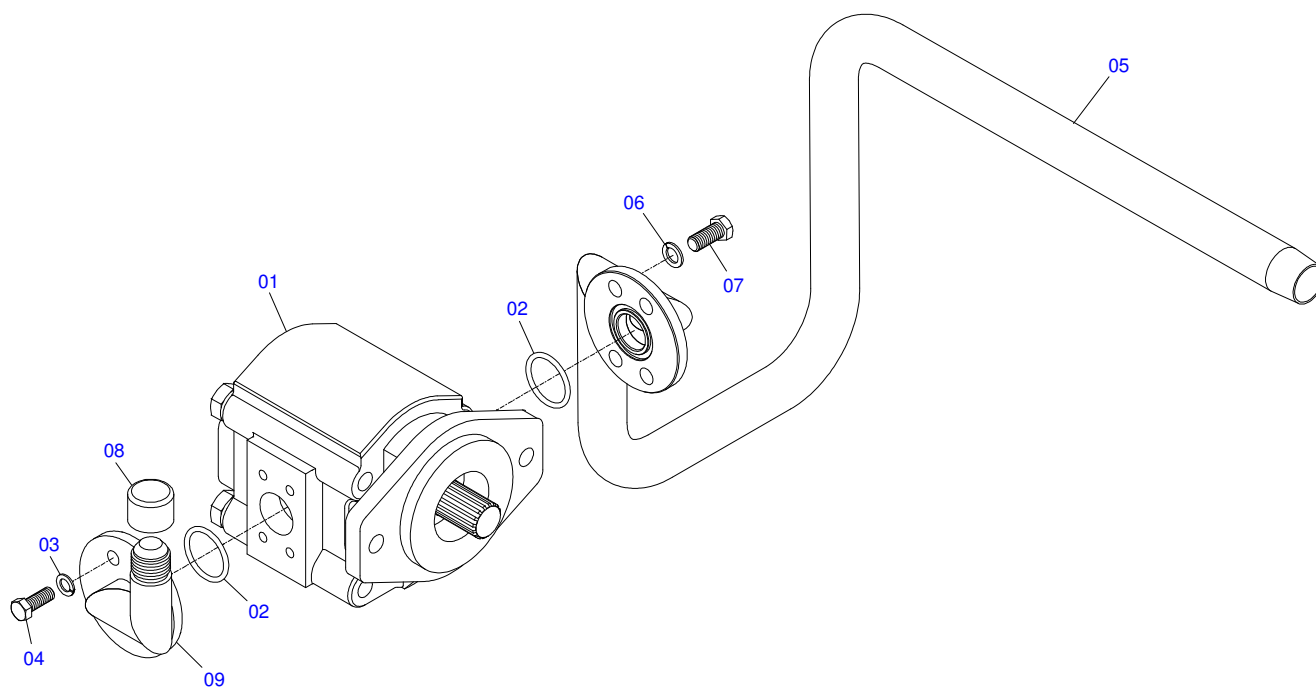
Item	Código	Descrição	QT
01	0503060016	COM DUPLO 1/2"	01
02	0501010590	NIPLE R 7/8 NF SEXT 1 X 48 1G21300	04
03	0503010045	ANEL O RING 2-116 N 3006-9B 1G05420	04
04	0501010589	NIPLE R. 1.1/16UN SEXT 1.1/4 X 52	01
05	0503011109	ANEL O RING 2-119 N 3006 9B	01
06	0501010591	BICO R1.1/6 UNC (SEXT.1.1/4 X 74) P/MANG 1	01
07	0503011109	ANEL O RING 2-119 N 3006 9B	01
08	0521010533	EIXO JUNCAO 7,85 X 25 ZN	02
09	0503010140	CONTRAPINO 1/8 X 3/4	02
10	0503030387	PLUG CILINDRICO N-004	04
11	0503030388	PLUG CILINDRICO N-005	01



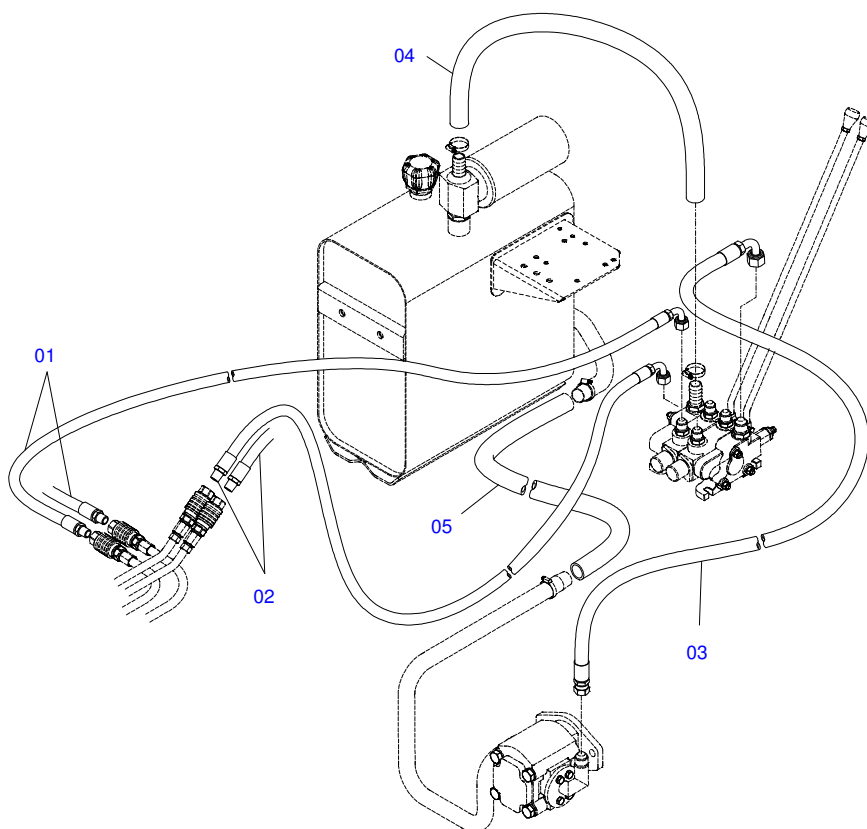
Item	Código	Descrição	QT
01	0501069069	ACIOND COM V 985-4/AX 4.75	01
02	0503030878	MANIPULO ALAVANCA	01



Item	Código	Descrição	QT
01	0501059935	BOMBA COM DUTOS SUÇÃO E PRESSÃO	01
02	0521012242	SUPT ADAPTD BOMBA PCA MF 5290-4	01
03	0503011172	PARAF 1/2 UNC X 2.1/2 C S G.5 ZN	02
04	0503010019	ARRUELA PRESSAO 1/2 ZN 1K01556	02
05	0503030838	LUVA ACOPL 1.1/8 X 61 ESTR	01
06	0503010174	ANEL RET P/EIXO 501028	01
07	0501057540	EIXO 385 X1.1/8 EST1.1/8-30G C/ANEL	01
08	0561016816	FLANGE ACOPL 120 X 50 ESTR 1.1/8"	01
09	0503010119	PARAF 7/16 UNF X 1.1/4 CS G.5 ZN	04
10	0503010025	ARRUELA PRESSAO 3/8 ZN 1K01527	04
11	0503010243	ABRAC 1.1/2 A 2 38-51 LARG. 9MM 1G	01
12	0511064563	PROTECAO MANGUEIRAS PD/PCA MF 290-4	01



Item	Código	Descrição	QT
01	0503061770	BOMBA B31 SAE B 2P 12Z MARRUCCI	01
02	0503010173	ANEL O RING 2-220 N 3006-9B	02
03	0503010025	ARRUELA PRESSAO 3/8 ZN 1K01527	04
04	0503011087	PARAF 3/8 UNC X 1 C S G.2 ZN	04
05	0521061552	DUTO SUCCAO BOMBA MF 4292/4283-4	01
06	0503010180	ARRUELA PRESSAO 7/16 ZN 1K01546	04
07	0503010355	PARAF 7/16 UNC X 1 C S G.2 ZN	04
08	0503030388	PLUG CILINDRICO N-005	01
09	0501069661	DUTO PRESSAO BOMBA PD/PCA MF275MBTL	01



Item	Código	Descrição	QT
01	0501080376	MANG 1/2 X 1300 TC-TM	02
02	0501080796	MANG 1/2 X 1400 TC-TM	02
03	0501080638	MANG 3/4 X 3200 TR-TC	01
04	0501013378	MANG 1 X 650 AB-AB	01
05	0511010498	MANG 1.1/4 X 1850 AB-AB	01



MARCHESAN IMPLEMENTOS E MÁQUINAS AGRÍCOLAS TATU S.A.

AV. Marchesan, 1979 - Cx. Postal, 131 - CEP 15994-900 - Matão - SP - Brasil

FONE: (16) 3382-8282

(FAX Vendas): +55 16.3382-8297 - (FAX Exportação) + 55 16.3382.1003

e.mail: tatu@marchesan.com.br Home Page: www.marchesan.com.br

Publicações Técnicas: Elaboração
JOÃO VIRGINIO ROCHA

Publicações Técnicas: Revisão
JOÃO VIRGINIO ROCHA

Contatos Catálogo:
E-mail = jgaspari@marchesan.com.br

**PEÇAS ORIGINAIS
TATU**

