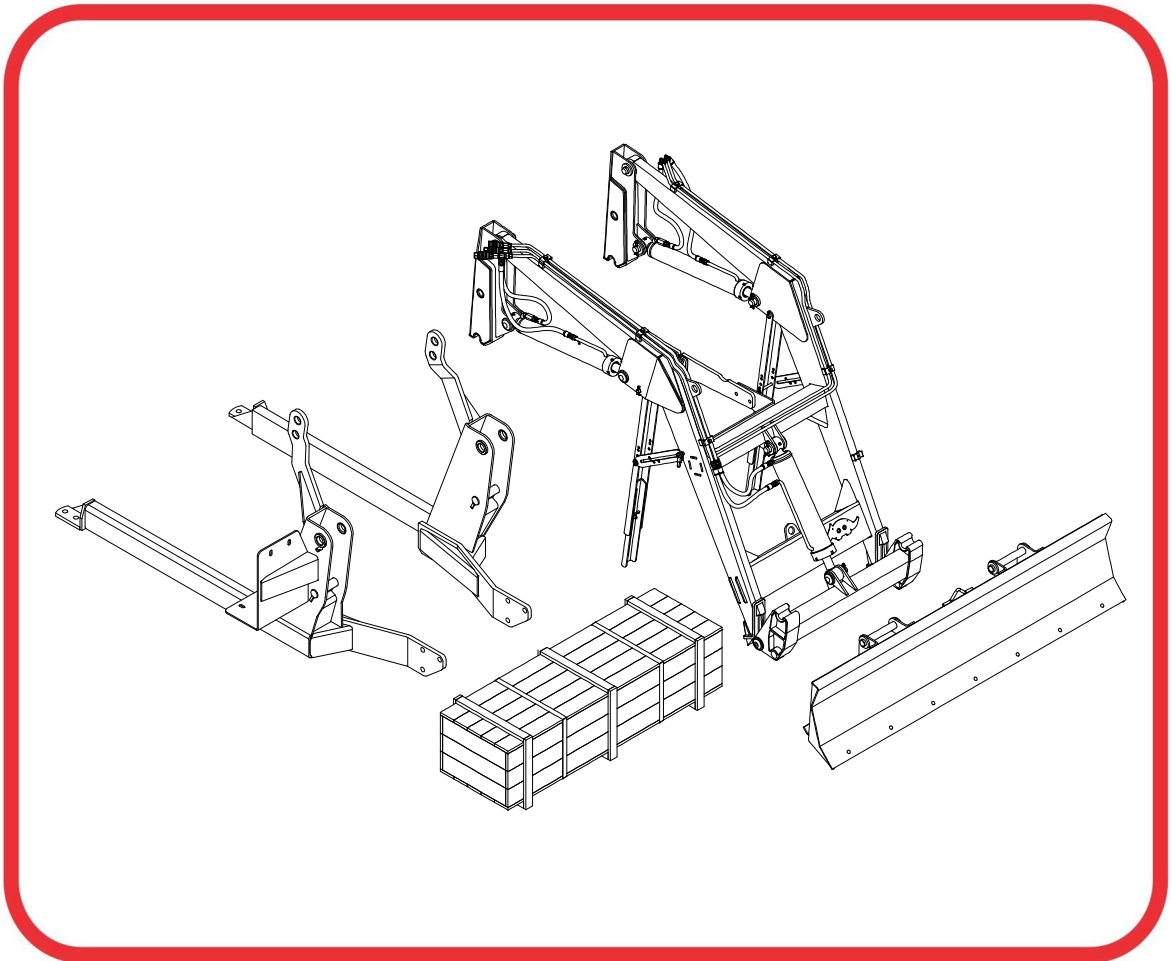


CATÁLOGO DE PIEZAS

PCA - PALAS DELANTERAS

PCA 600 MF 4283/4290-4 SHT CD
MPK-PA

Código: 0501092358



Serie: S-0313

Rev.: 00

Fecha Rev.: NOVIEMBRE/2018

PIEZAS ORIGINALES
TATU



PRODUCTOS

Código

0106111383

Descripción

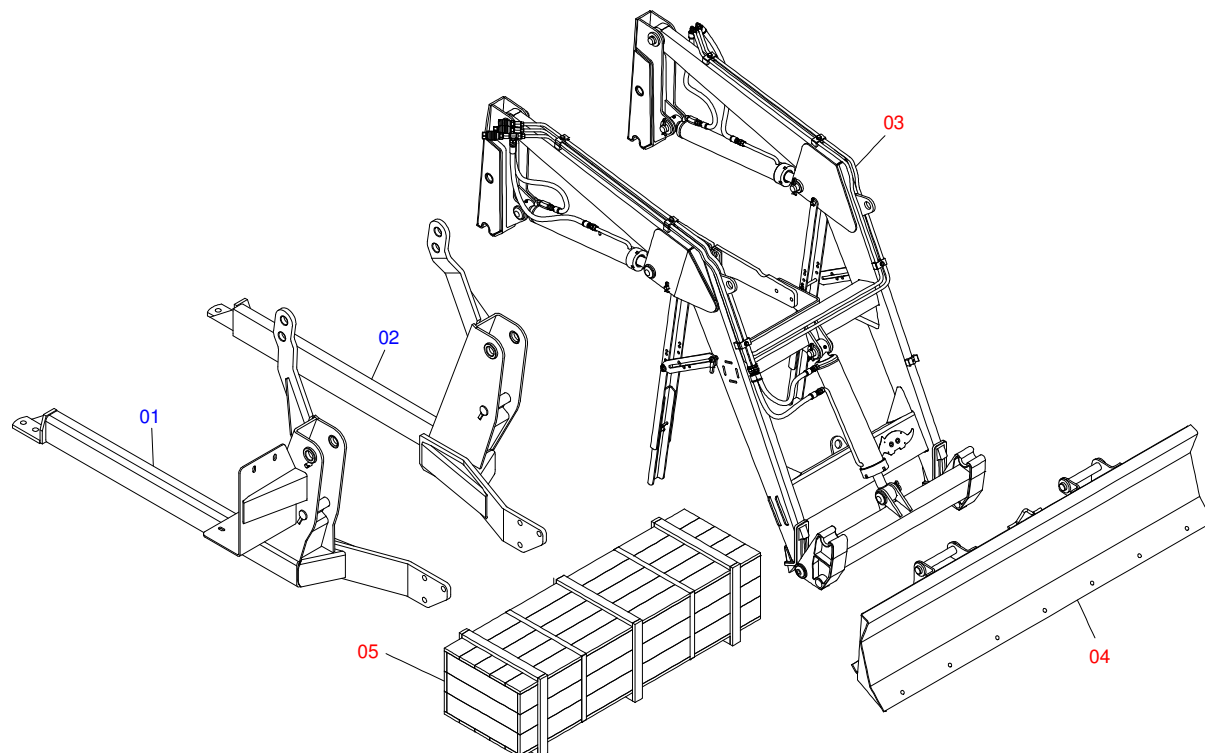
PCA 600 MF4283/4290-4 SHT CD MPK-PA

ATENCIÓN: **IMPORTANTE**

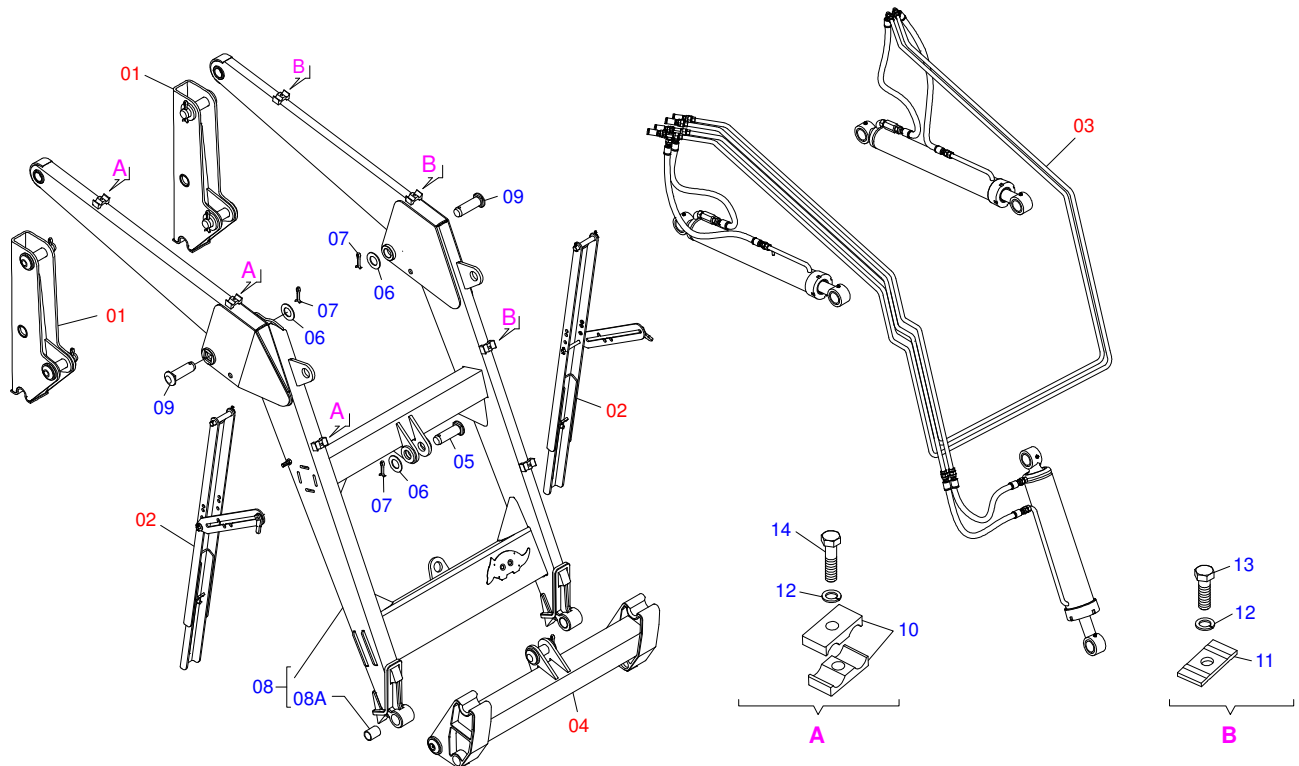
MARCHESAN S/A SE RESERVA EL DERECHO DE PERFECCIONAR Y/O MODIFICAR LAS CARACTERÍSTICAS TÉCNICAS DE SUS PRODUCTOS, SIN LA OBLIGACIÓN DE PROCEDER CON LOS YA COMERCIALIZADOS Y SIN CONOCIMIENTO PREVIO DEL DISTRIBUIDOR AUTORIZADO O DEL CONSUMIDOR.

INDICE

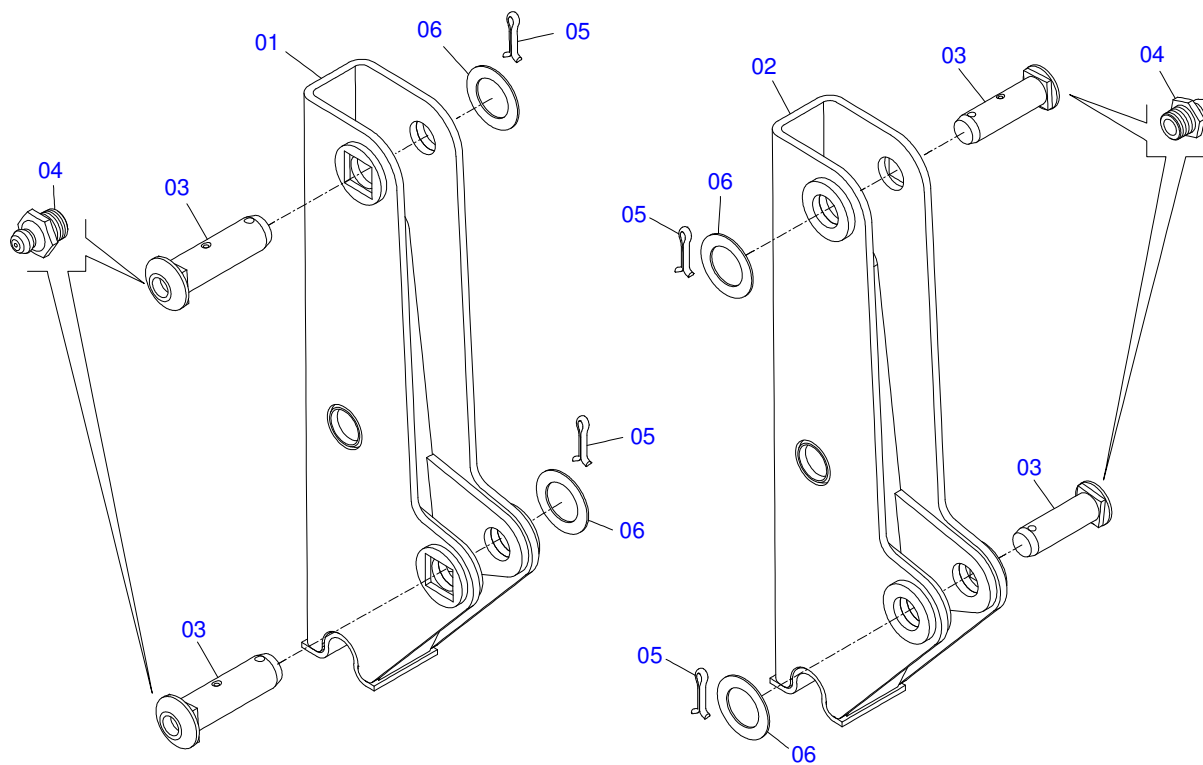
0106111383	PCA 600 MF4283/4290-4 SHT CD MPK-PA	1
0511050044	SOPORTE MOVIL COMPLETO	2
0909094823	TORRE MÓVIL Y COMPONENTES	3
0909092667	DESCANSO AJUSTABLE DEL SOPORTE MÓVIL	4
0909094826	SOPORTE ARTICULADOR Y COMPONENTES	5
0909094947	CIRCUITO HIDRAULICO DEL SOPORTE MÓVIL	6
0521050762	CILINDRO HIDRAULICO 44,45 X 76,20 X 865 X 555	7
0511057915	CILINDRO HIDRAULICO 44,45 X 101,60 X 702 X 738	8
0501053834	ACOPLAMIENTO RAPIDO MACHO AGRICOLA CON TAPA - 1/2 NPT	9
0501053835	HEMBRA ENGANCHE RAP 1/2 NPT	10
0501049401	LDA 2200 COMPLETA	11
0511047849	LDA 2200 SIN SOPORTE	12
0511028068	CAJA CON COMPONENTES	13
0909094854	RESERVATORIO DE OLEO Y COMPONENTES	14
0501047575	DEPOSITO DE ACEITE COMPLETO	15
0501041108	FILTRO RETORNO MAYOR COMPL	16
0909094860	CHASI Y COMPONENTES	17
0501041849	VARON 1.1/4" NC X 910 COMPLETO	18
0909094951	CONJUNTO DEL MANDO DUAL 1/2	19
0501059952	DOBLE COMANDO 1/2 HIDOV/DANFOSS COMPLETO	20
0501047852	ACCIONADOR COMPLETO DEL MANDO	21
0909094859	BOMBA Y COMPLEMENTOS	22
0501059935	BOMBA CON DUTOS DE SUCCION Y PRESION -	23
0511059116	JUEGO DE MANGUERAS - SHT	24



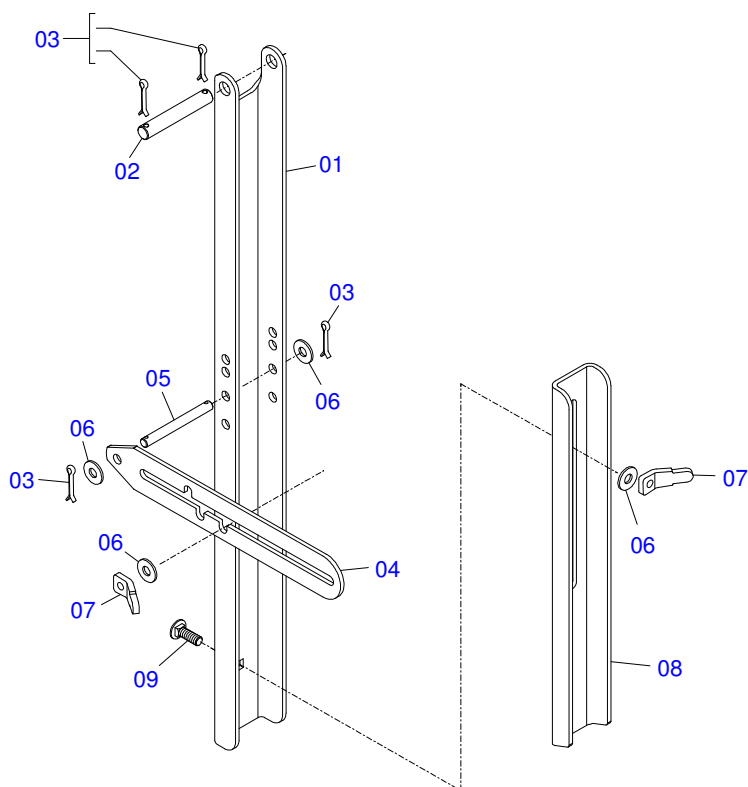
Artículo	Código	Descripción	QT
01	0521061688	CHASI DERECHO - PCA SHT MF	01
02	0521061550	CHASI IZQUIERDO - PCA SHT MF	01
03	0511050044	SOPORTE MOVIL COMPLETO	01
04	0511047849	LDA 2200 SIN SOPORTE	01
05	0511028068	CAJA CON COMPONENTES	01



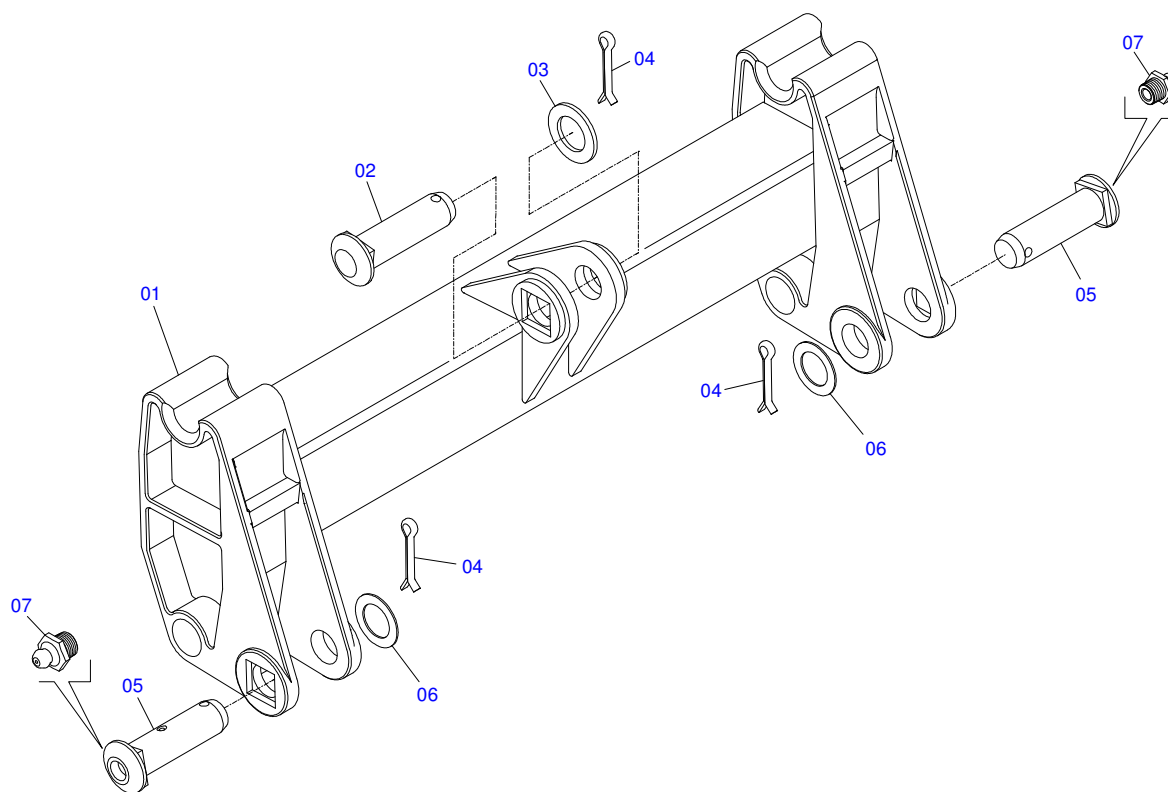
Artículo	Código	Descripción	QT
01	0909094823	TORRE MÓVIL Y COMPONENTES	01
02	0909092667	DESCANSO AJUSTABLE DEL SOPORTE MÓVIL	02
03	0909094947	CIRCUITO HIDRAULICO DEL SOPORTE MÓVIL	01
04	0909094826	SOPORTE ARTICULADOR Y COMPONENTES	01
05	0511019521	EJE ARTIC 37,2/37,0X121	02
06	0511019685	ARANDELA PLANA	06
07	0503010534	PASADOR ABIERTO 3/8 X 2.1/2	06
08	0521061683	SOPORTE MOVIL - PCA MF-4275/4283	01
08A	0511019740	LUVA INTERNA 37,70 X 45,15 X 70	04
09	0521010904	EJE ARTIC 37,2/37,0X113	02
10	0502010477	CUERPO SUPERIOR PRESILLA	06
11	0531011180	CUERPO SUPERIOR PRESILLA	03
12	0503010180	ARANDELA PRESION 7/16"	06
13	0503011102	TORNILLO 7/16 UNC X 1.1/4	03
14	0503012555	TORNILLO 7/16" UNC X 2"	03



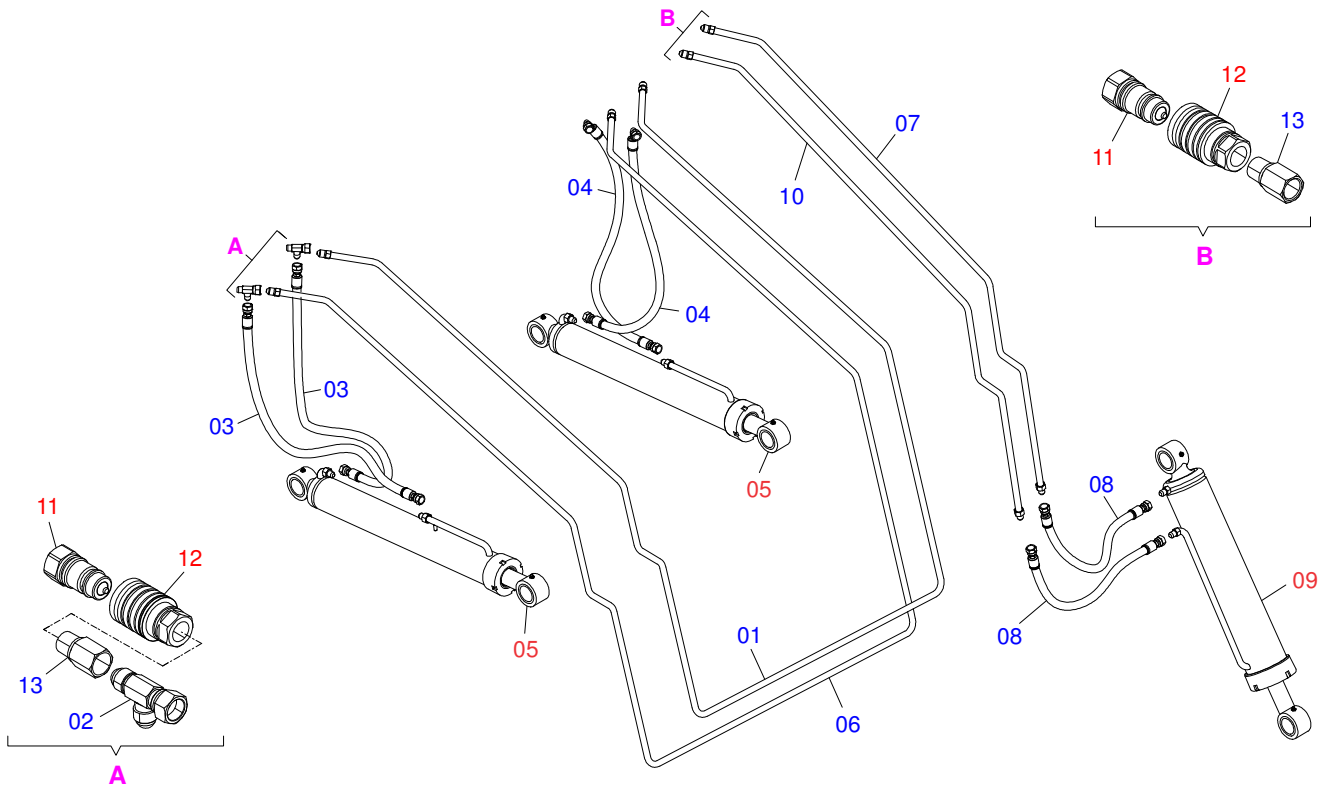
Artículo	Código	Descripción	QT
01	0521061673	TORRE MOVIL DERECHA	01
02	0521061674	TORRE MOVIL IZQUIERDA	01
03	0511019519	EJE ARTIC 37,2/37,0X131,5	04
04	0503010002	GRASERA 1800	04
05	0503010534	PASADOR ABIERTO 3/8 X 2.1/2	04
06	0511819685	ARANDELA PLANA	04



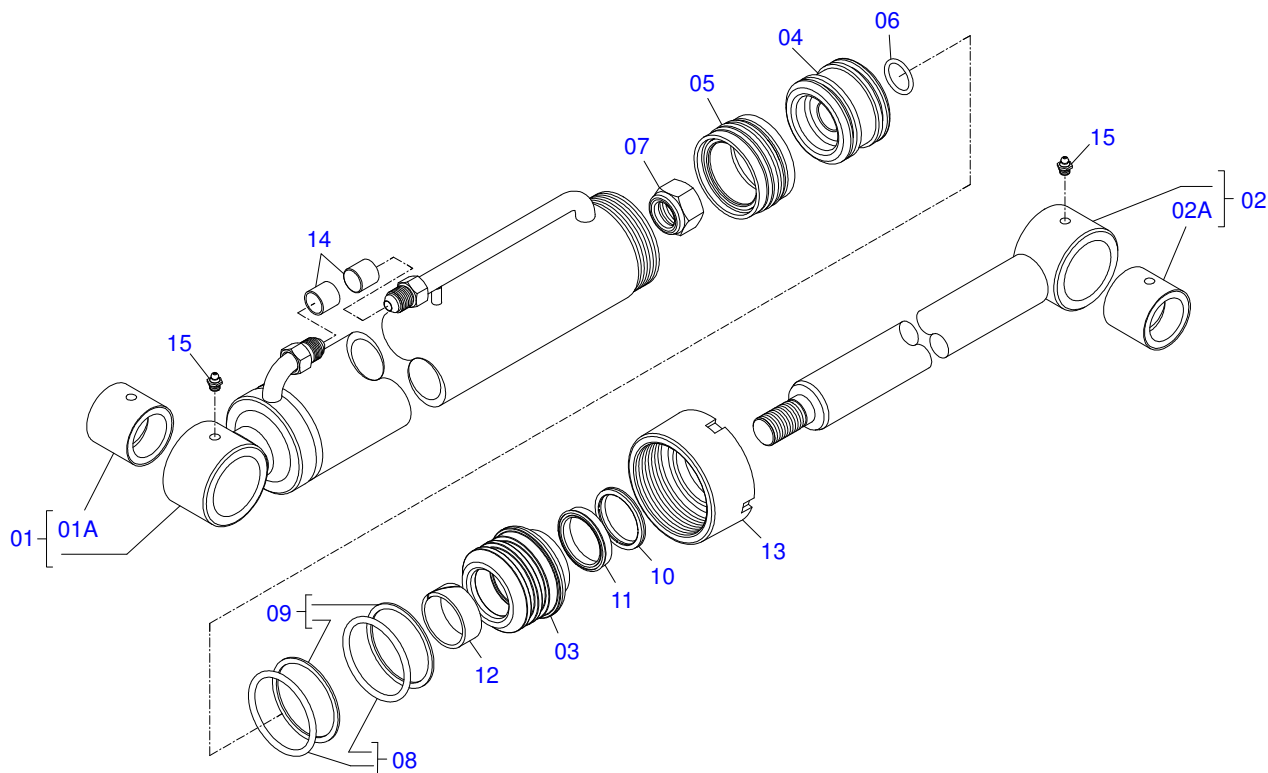
Artículo	Código	Descripción	QT
01	0561016401	CUERPO DESCANSO	02
02	0511013598	EJE UNION 3/4 X 120	02
03	0503010071	PASADOR ABIERTO 3/16 X 1	08
04	0511019634	TRABA DESCANSO	02
05	0521012823	EJE UNION 12,7 X 122 PCA 800 ZN	02
06	0511017302	ARANDELA PLANA 13.5 X 32.5 X 3.00	08
07	0561016329	FIJADOR TRABA DESCANSO	04
08	0561016619	DESCANSO COMPLEMENTO	02
09	0503014378	TORNILHO 1/2' X 1.1/2"	02



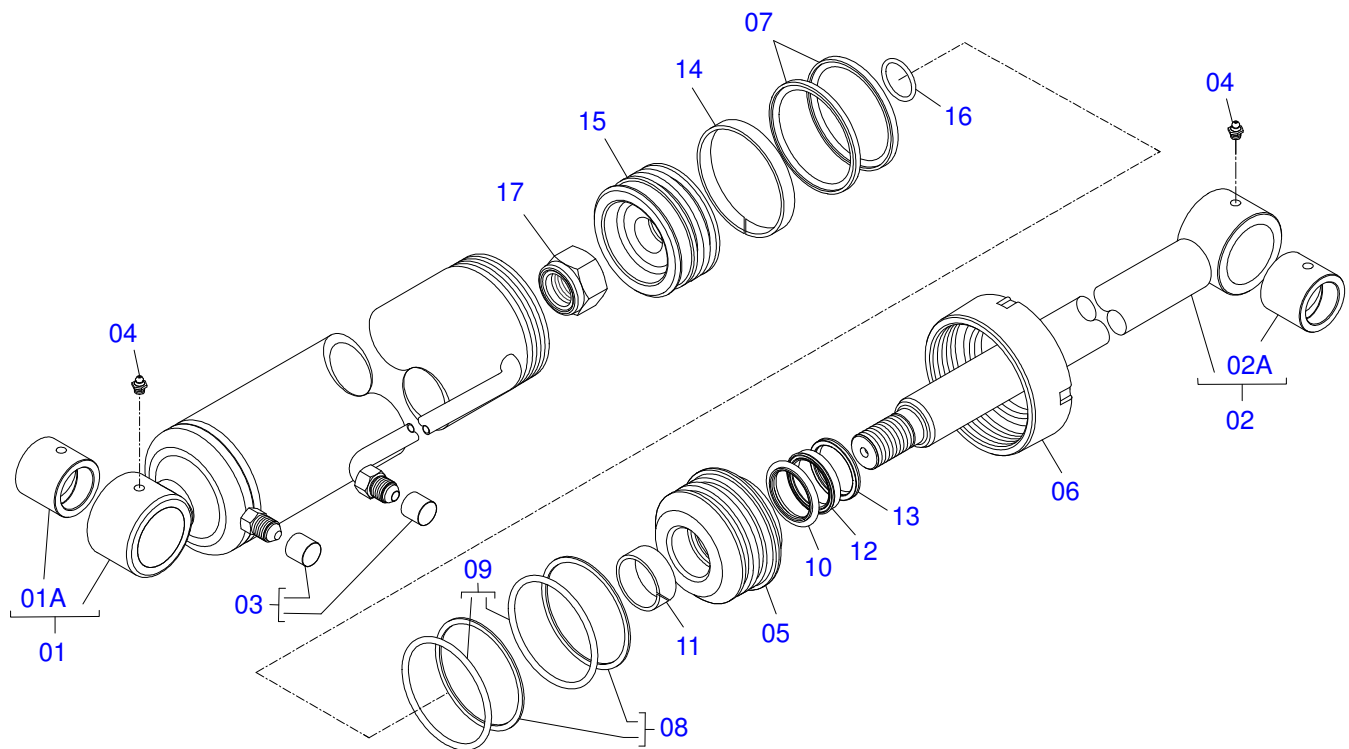
Artículo	Código	Descripción	QT
01	0501069934	SOPORTE ARTICULACION PCA 600 AX 5.80-4	01
02	0521010904	EJE ARTIC 37,2/37,0X113	01
03	0501012916	ARANDELA PLANA 38,50 X 66 X 4,75 ZN	01
04	0503010534	PASADOR ABIERTO 3/8 X 2.1/2	03
05	0511019519	EJE ARTIC 37,2/37,0X131,5	02
06	0511019685	ARANDELA PLANA	02
07	0503010002	GRASERA 1800	02



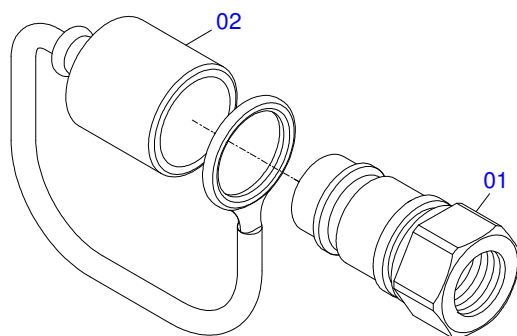
Artículo	Código	Descripción	QT
01	0521061694	DISTRIBUIDOR DE ACEITE INTERIOR - PCA	01
02	0503011968	ADAPTADOR T CON TUERCA	02
03	0501080105	MANGUERA 3/8 TR-TR	02
04	0501080413	MANGUERA 3/8 X 700 TR-TC	02
05	0521050762	CILINDRO HIDRAULICO 44,45 X 76,20 X 865 X 555	02
06	0521061695	DISTRIBUIDOR DE ACEITE EXTERNO - PCA	01
07	0521061696	DISTRIBUIDOR DE ACEITE SUPERIOR INTERNO -	01
08	0501080635	MANGUERA 3/8" X 500 TR-TR	02
09	0511057915	CILINDRO HIDRAULICO 44,45 X 101,60 X 702 X 738	01
10	0521062948	DISTRIBUIDOR ACEITE SUP EXTERNO	01
11	0501053834	ACOPLAMIENTO RAPIDO MACHO AGRICOLA CON	02
12	0501053835	HEMBRA ENGANCHE RAP 1/2 NPT	02
13	0511019876	NIPLE 1/2 NPT X 3/4 UNF	04



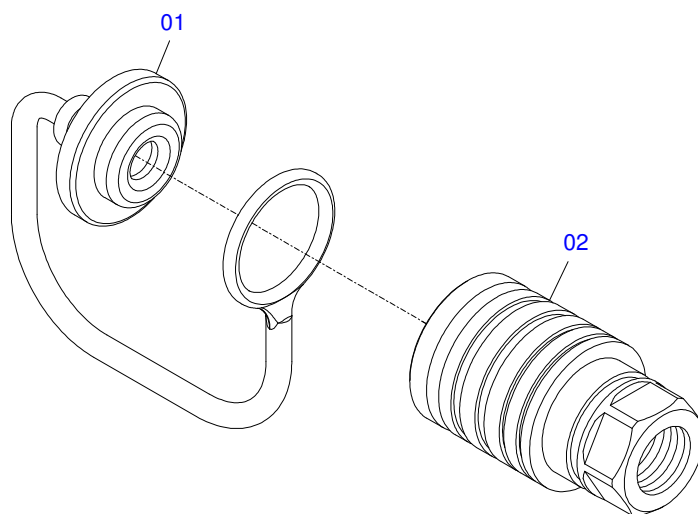
Artículo	Código	Descripción	QT
01	0511071163	CAMISA 76,20 X 740 - PCA 600	01
01A	0521010514	BUJE INT 38,1 X 52,9 X 50	01
02	0521066424	EXTENSOR AIRE	01
02A	0521010514	BUJE INT 38,1 X 52,9 X 50	01
03	0581010301	SOPORTE ANILLOS	01
04	0581010304	EMBOLO	01
05	0503018136	ANILLO ZW 007600260 AGEL	01
06	0503010042	ANILLO O-RING 2-214 N 3006-9B	01
07	0503010063	TUERCA 1" UNF	01
08	0503010343	ANILLO O-RING 2-334 N 3006-9B	02
09	0503011059	ANILLO BACK-UP 8-334	02
10	0503010761	ANILLO RASCADOR D-1750	01
11	0503017937	ANILLO	01
12	0503017938	ANILLO GUIA	01
13	0502011899	TAPA MOVIL 76,2	01
14	0503030385	PLUG CILINDRICO N-002	02
15	0503010002	GRASERA 1800	02



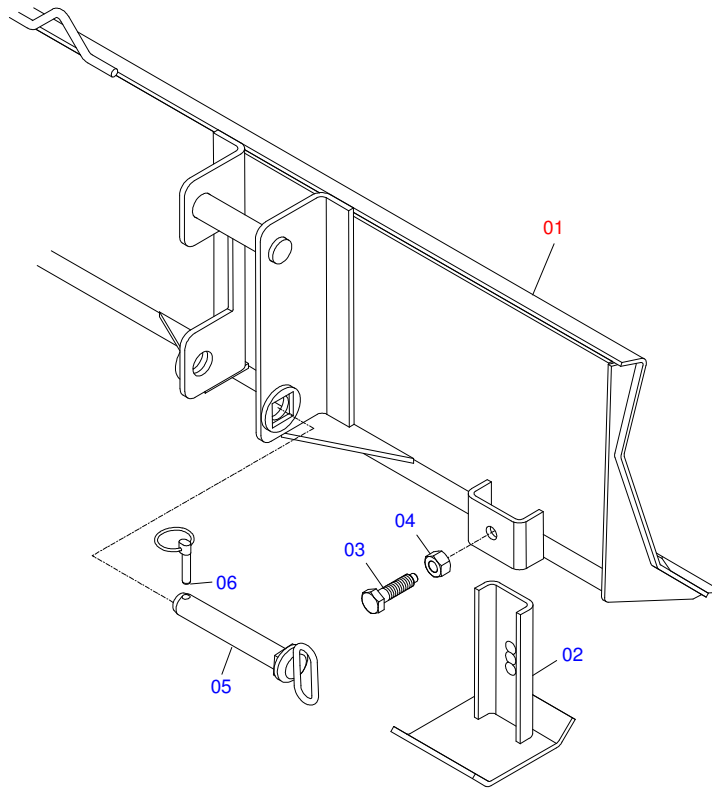
Artículo	Código	Descripción	QT
01	0511066339	CAMISA 101,6 X 548 - PCA 600	01
01A	0521010514	BUJE INT 38,1 X 52,9 X 50	01
02	0521066430	EXTENSOR 44,45 X 630 - PCA 600	01
02A	0521010514	BUJE INT 38,1 X 52,9 X 50	01
03	0503030385	PLUG CILINDRICO N-002	02
04	0503010002	GRASERA 1800	02
05	0581010302	SOPORTE DOS ANILLOS	01
06	0502012822	TAPA MOVIL 101,60	01
07	0503018158	ANILLO BS OE 101605200211D-BR	02
08	0503011061	ANILLO BACK-UP 8-342	02
09	0503010338	ANILLO O-RING 2-342 N 3006-9B	02
10	0503017936	ANILLO	01
11	0503017938	ANILLO GUIA	01
12	0503017937	ANILLO	01
13	0503010761	ANILLO RASCADOR D-1750	01
14	0503010994	ANILLO GUIA EXTERNO W2-4000-500	01
15	0581010303	EMBOLO 4 PCA 600	01
16	0503018029	ANILLO O-RING 2-217	01
17	0503010817	TUERCA 1.1/4	01



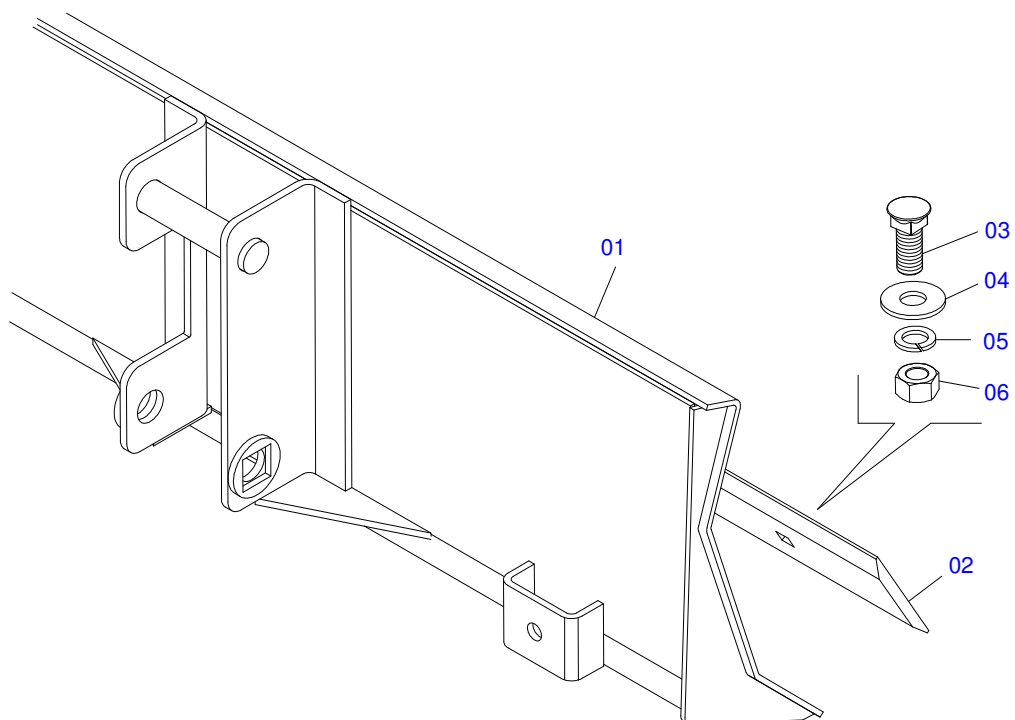
Artículo	Código	Descripción	QT
01	0503011627	MACHO ENGANCHE RAP AGR 1/2 NPT	01
02	0503011882	TAPA PLASTICA P/ ENG RAP	01



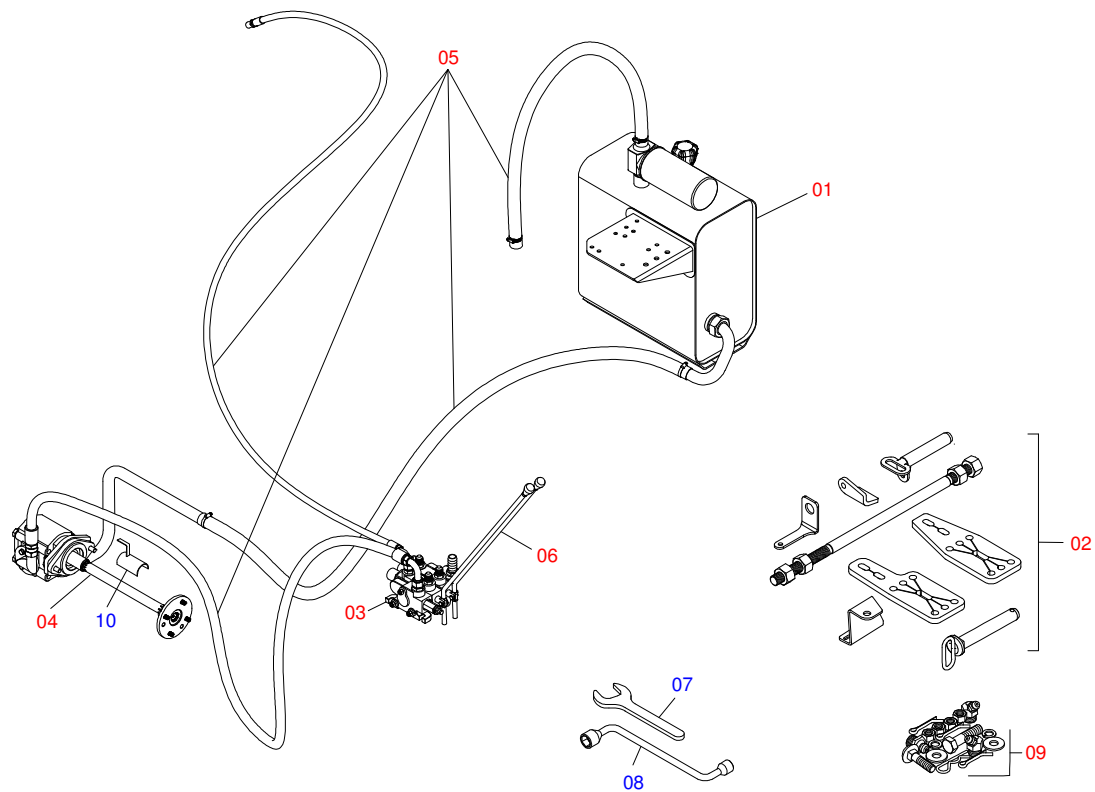
Artículo	Código	Descripción	QT
01	0503011883	TAPA PLASTICA P/ ENG RAP FEMEA	01
02	0503011628	HEMBRA ENGANCHE RAP AGR 1/2NPT	01



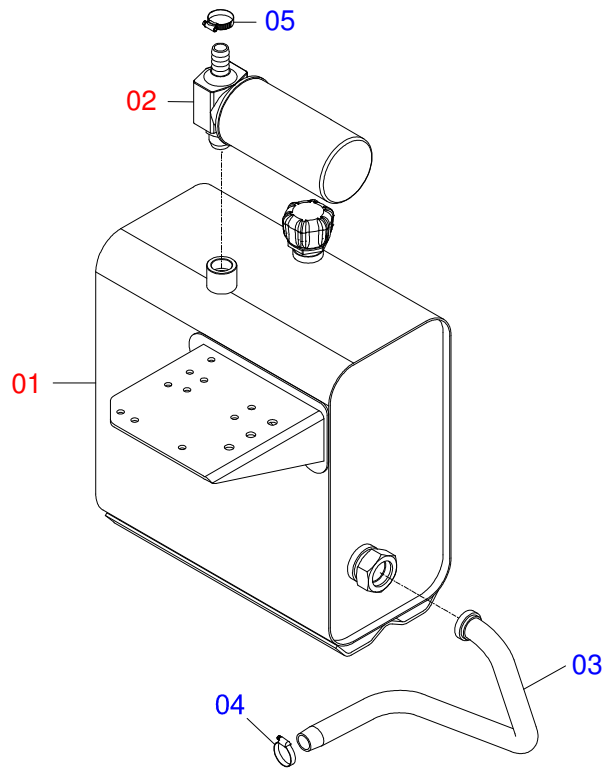
Artículo	Código	Descripción	QT
01	0511047849	LDA 2200 SIN SOPORTE	01
02	0511064780	ZAPATA ESTAB LAMINA LEVE	02
03	0501018246	TORNILLO 3/4" UNC X 3"	02
04	0503010014	TUERCA 3/4" UNC	02
05	0521067346	PINO CON TIRADOR 38,1 X 285	02
06	0503030430	CLAVIJA TRABA 7/16 X 50	02



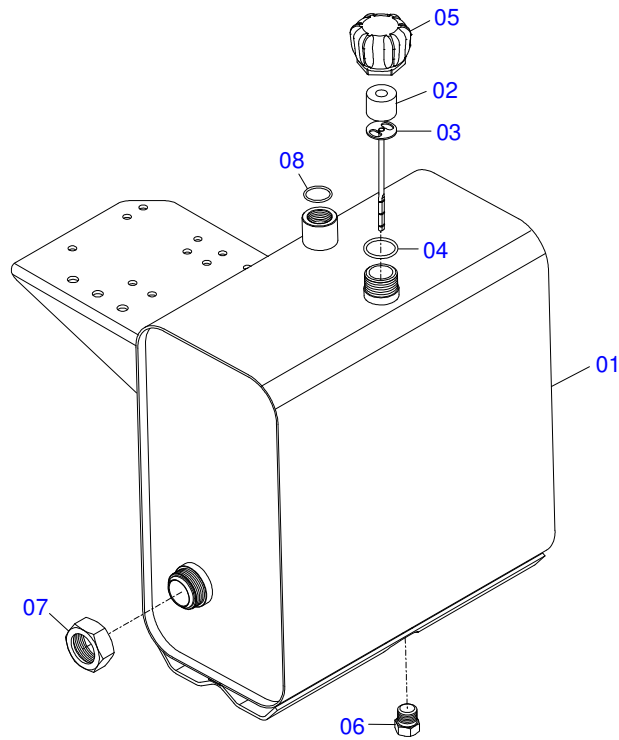
Artículo	Código	Descripción	QT
01	0511064165	LAMINA DELANTEIRA	01
02	0531019518	RASPADOR 2220 X 6 X 1/2	01
03	0501012239	TORNILLO 5/8" UNC X 1.3/4"	07
04	0571010265	ARANDELA PLANA	07
05	0503011445	ARANDELA PRESION	07
06	0503010013	TUERCA 5/8	07



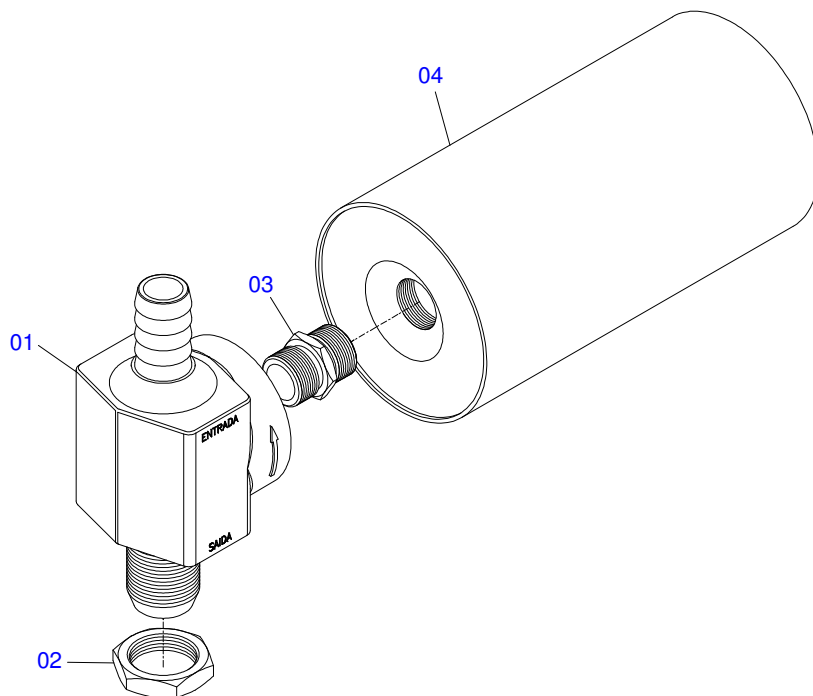
Artículo	Código	Descripción	QT
01	0501047575	DEPOSITO DE ACEITE COMPLETO	01
02	0909094860	CHASI Y COMPONENTES	01
03	0501059952	DOBLE COMANDO 1/2 HIDOV/DANFOSS	01
04	0909094859	BOMBA Y COMPLEMENTOS	01
05	0511059116	JUEGO DE MANGUERAS - SHT	01
06	0501047852	ACCIONADOR COMPLETO DEL MANDO	03
07	0511010153	CLAVE FIXA 2.5/16	01
08	0501068213	CLAVE DOBLE 5/8 X 3/4	01
09	0501039829	PIEZAS DE EMBALAJE	01
10	0511064563	PROTECTOR MANGUERA	01



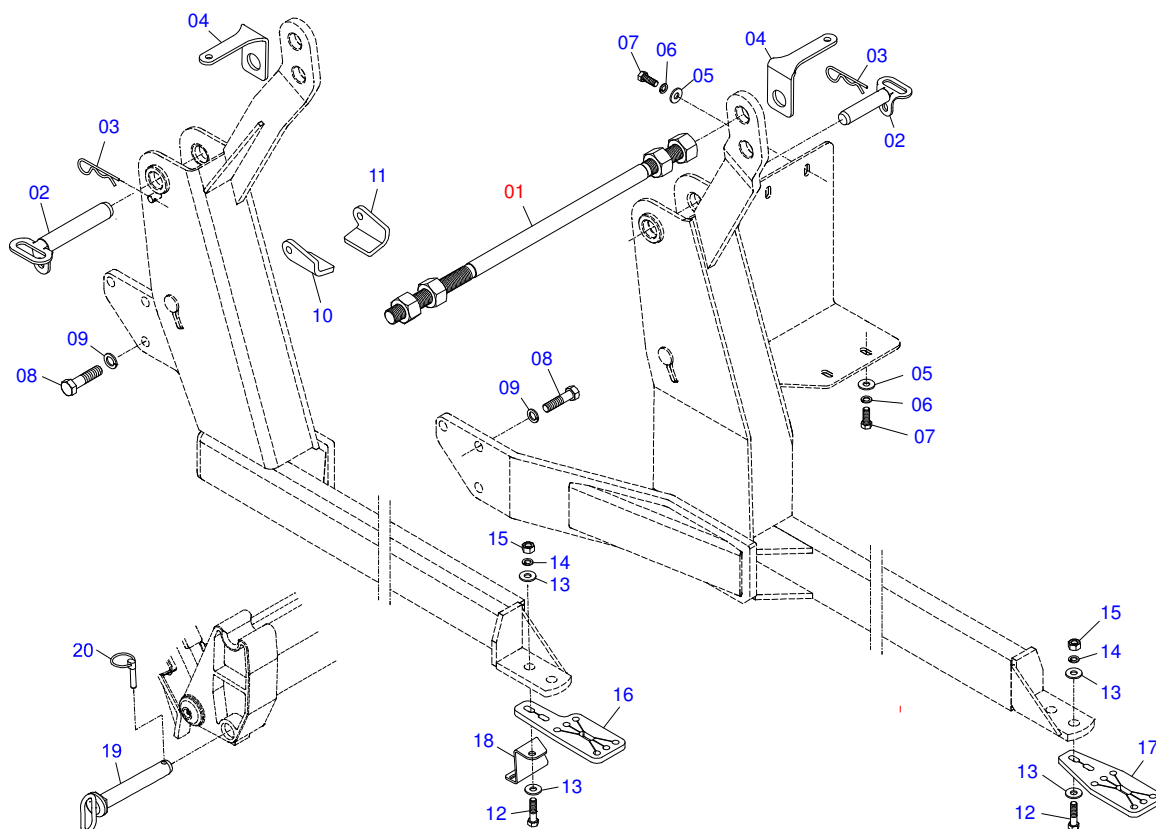
Artículo	Código	Descripción	QT
01	0501047575	DEPOSITO DE ACEITE COMPLETO	01
02	0501041108	FILTRO RETORNO MAYOR COMPL	01
03	0521061677	DUCCIÓN DE SUCCIÓN DEL TANQUE - PCA/PD	01
04	0503010243	ABRAZADERA	01
05	0503010184	ABRAZADERA	01



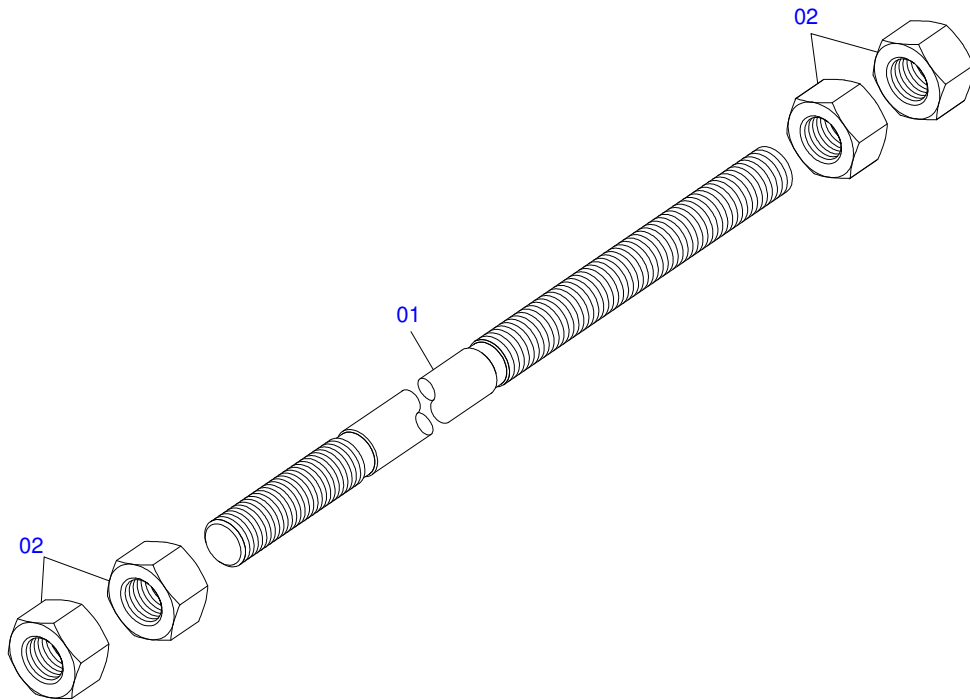
Artículo	Código	Descripción	QT
01	0501068685	DEP+SITO ACEITE	01
02	0503030044	ELEM FILTRANTE AR	01
03	0501060975	MEDIDOR ACEITE	01
04	0503010185	ANILLO O-RING 2-221 N 3006-9B	01
05	0502020472	CUERPO LA TAPA	01
06	0503031604	TAPON 1/2 BSP	01
07	0501016309	TUERCA 2" UNC 16FPP X 2.5/16"	01
08	0503010046	ANILLO O-RING 2-216 N 3006-9B	01



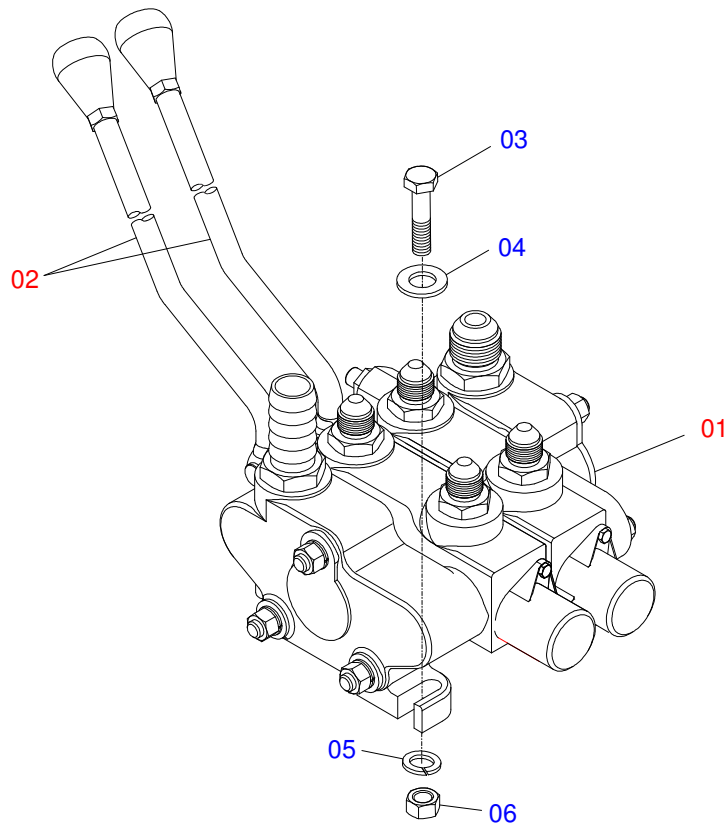
Artículo	Código	Descripción	QT
01	0502050002	CABCT FILTRO RETORNO	01
02	0501010594	TUERCA 1" BSP S 1.5/8"	01
03	0501010595	NIPLE 1 NF SEXT.1.1/8 X 37	01
04	0503010183	FILTRO RETORNO	01



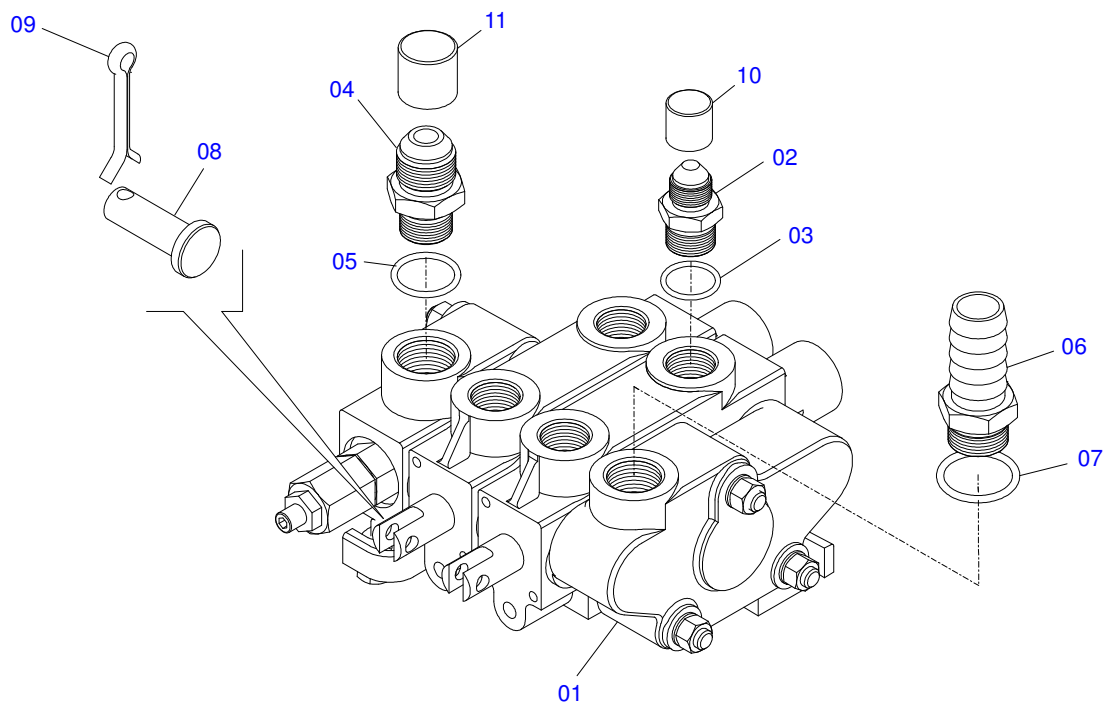
Artículo	Código	Descripción	QT
01	0501041849	VARON 1.1/4" NC X 910 COMPLETO	01
02	0521061682	EJE FIJACIÓN SOPORTE MÓVIL	02
03	0503030012	PASADOR ABIERTO	02
04	0561010051	SOPORTE DEL FAROL - PCA MF 291/4 ADV 2008	06
05	0511017302	ARANDELA PLANA 13.5 X 32.5 X 3.00	04
06	0503010019	ARANDELA PRESION 1/2"	04
07	0501010161	TORNILLO 1/2 UNC X 1.1/4	02
08	0501010098	TORNILLO 3/4 UNC X 2	06
09	0503010023	ARANDELA PRESION	06
10	0561016542	BATEDORA IZQUIERDA	01
11	0561016541	BATIDORA DERECHA	01
12	0501010500	TORNILLO 3/4"UNC X3"	04
13	0501010322	ARANDELA PLANA 20.50 X 46 X 4.75	08
14	0503010023	ARANDELA PRESION	04
15	0503010014	TUERCA 3/4" UNC	04
16	0571013046	SAPATA	01
17	0561016408	SAPATA CHASI	01
18	0561016418	SOPORTE TANQUE OLEO	01
19	0521063680	PASADOR ENGANCHE (185) SAB PCA800	02
20	0503030430	CLAVIJA TRABA 7/16 X 50	02



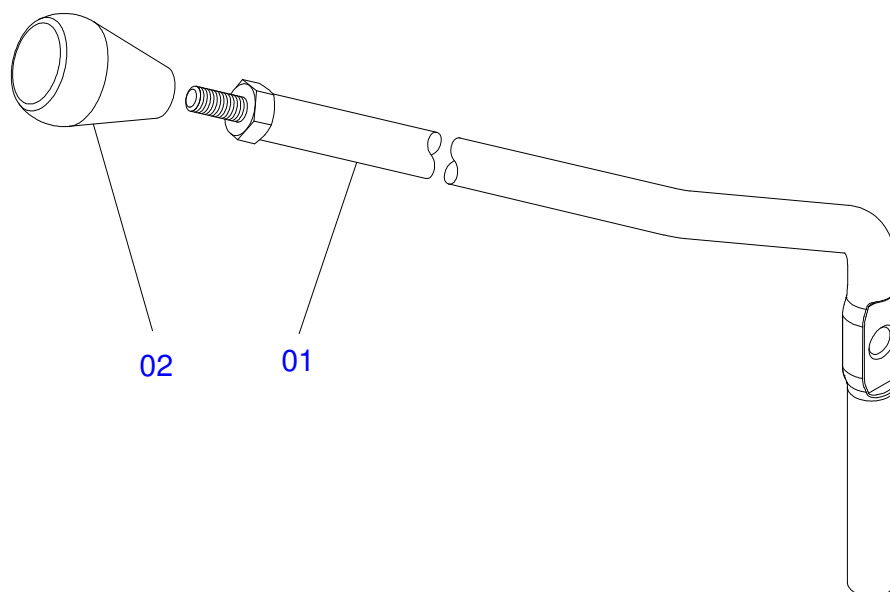
Artículo	Código	Descripción	QT
01	0501014914	VARON 1.1/4" X 910	01
02	0501010087	TUERCA 1.1/4"	04



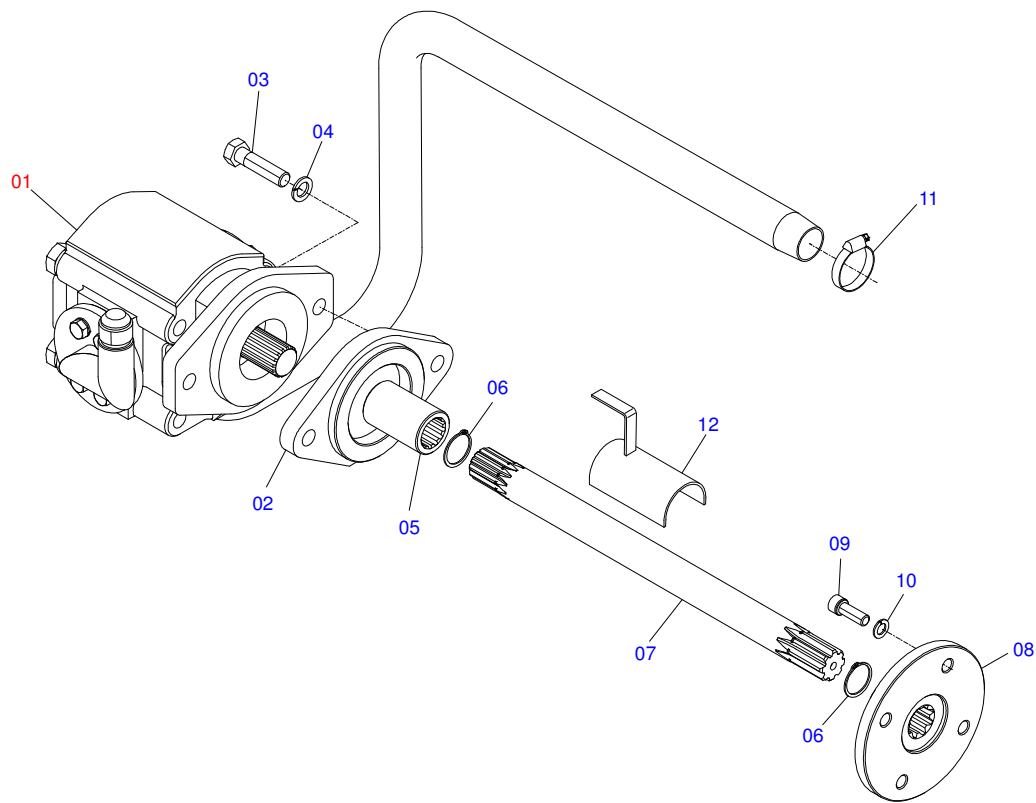
Artículo	Código	Descripción	QT
01	0501059952	DOBLE COMANDO 1/2 HIDOV/DANFOSS	01
02	0501047852	ACCIONADOR COMPLETO DEL MANDO	03
03	0501010080	TORNILLO 3/8"	03
04	0501010984	ARANDELA PLANA	03
05	0503010025	ARANDELA PRESION 3/8	03
06	0503010026	TUERCA 3/8	03



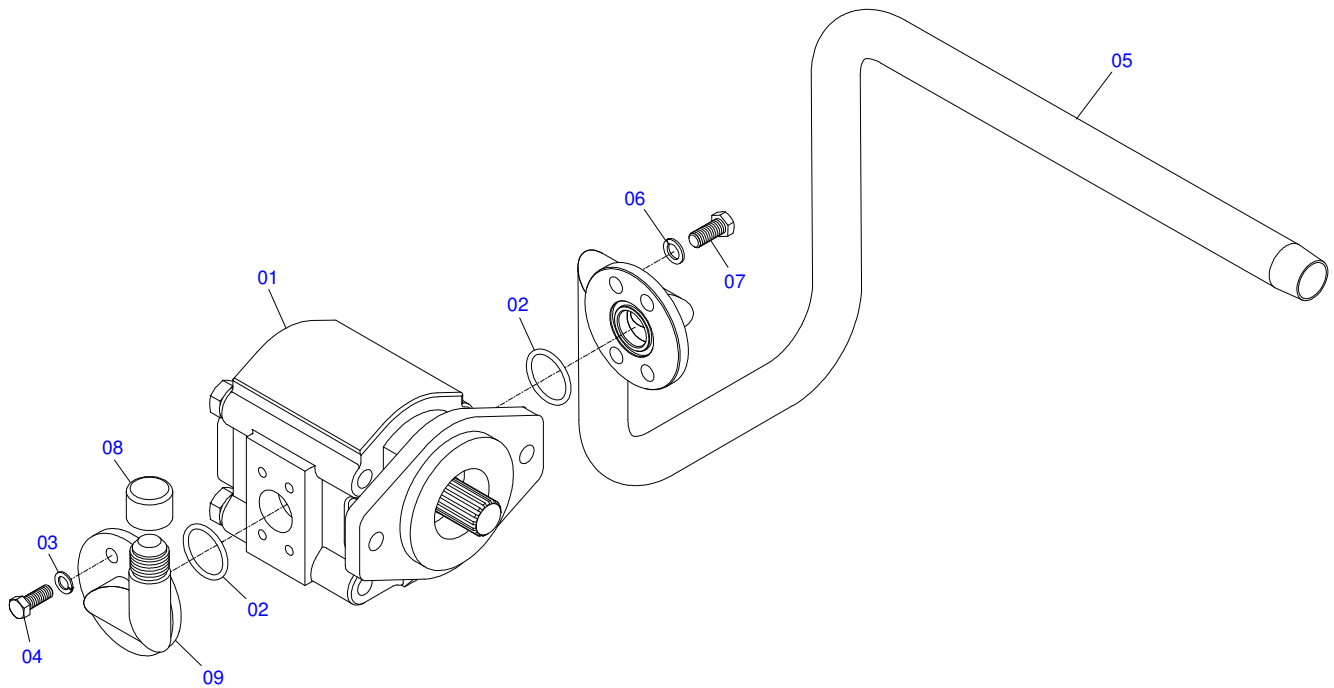
Artículo	Código	Descripción	QT
01	0503060016	COMANDO DOBLE 1/2"	01
02	0501010590	NIPLE 7/8 NF	04
03	0503010045	ANILLO O'RING 2-116 N 3006-9B	04
04	0501010589	NIPLE R. 1.1/16UN SEXT 1.1/4 X 52	01
05	0503011109	ANILLO O'RING 2-119 N 3006-9B	01
06	0501010591	BICO P/MANGUERA	01
07	0503011109	ANILLO O'RING 2-119 N 3006-9B	01
08	0521010533	EJE UNION 7,85 X 25	02
09	0503010140	PASADOR ABIERTO 1/8" X 3/4"	02
10	0503030387	TAPON	04
11	0503030388	TAPON N-005	01



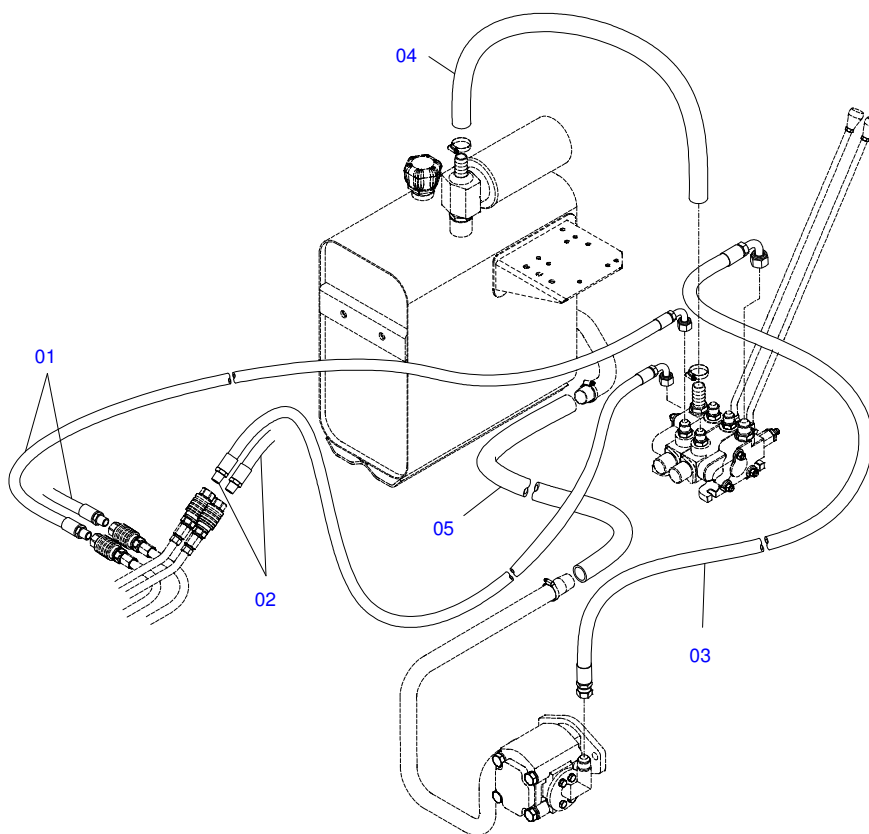
Artículo	Código	Descripción	QT
01	0501069069	ACCIONADOR MANDO (V 985-4/AX 4.75)	01
02	0503030878	MANOPLA PALANCA	01



Artículo	Código	Descripción	QT
01	0501059935	BOMBA CON DUTOS DE SUCCION Y PRESION -	01
02	0521012242	SOPORTE ADAPTADOR	01
03	0503011172	TORNILLO 1/2" UNC X 2.1/2"	02
04	0503010019	ARANDELA PRESION 1/2"	02
05	0503030838	BUJE 1.1/8" X 61 ESTR	01
06	0503010174	ANILLO TENSOR 501028 (PARA EJE)	01
07	0501057540	EJE 385 X 1.1/8 EST1.1/8-30G CON ANILLO	01
08	0561016816	FLANGE DE ACOPLAMIENTO - 120 X 50 ESTR	01
09	0503010119	TORNILLO 7/16" UN X 1.1/4"	04
10	0503010025	ARANDELA PRESION 3/8	04
11	0503010243	ABRAZADERA	01
12	0511064563	PROTECTOR MANGUERA	01



Artículo	Código	Descripción	QT
01	0503061770	BOMBA B31	01
02	0503010173	ANILLO O'RING 2-220 N 3006-9B	02
03	0503010025	ARANDELA PRESION 3/8	04
04	0503011087	TORNILLO 3/8 UNC X 1	04
05	0521061552	DUTO DE SUCCIÓN DE BOMBA - MF 4292/4283-4	01
06	0503010180	ARANDELA PRESION 7/16"	04
07	0503010355	TORNILLO 7/16 UNC X 1	04
08	0503030388	TAPON N-005	01
09	0501069661	DUCTO PRESION BOMBA	01



Artículo	Código	Descripción	QT
01	0501080376	MANGUERA 1/2 X 1300 TC-TM	02
02	0501080796	MANG 1/2" X 1400 TC-TM	02
03	0501080638	MANGUERA 3/4 X 3200 TR-TC	01
04	0501013378	MANGUERA 1 X 650 AB-AB	01
05	0511010498	MANGUERA 1.1/4 X 1850 AB-AB	01



MARCHESAN IMPLEMENTOS E MÁQUINAS AGRÍCOLAS TATU S.A.
AV. Marchesan, 1979 - Casilla de Correos, 131 - CEP 15994-900 - Matão - SP - Brazil
Fono +55 16.3382-8282
(FAX Parts) + 55 16.3382. 8297 - (Export) + 55 16.3382.1003
e.mail: tatu@marchesan.com.br www.marchesan.com.br

Publicaciones Técnicas: Desarrollo
JOÃO VIRGINIO ROCHA

Publicaciones Técnicas: Revisión
JOÃO VIRGINIO ROCHA

Contactos Catálogo:
E-mail = jgaspari@marchesan.com.br

**ORIGINAL PARTS
TATU**

