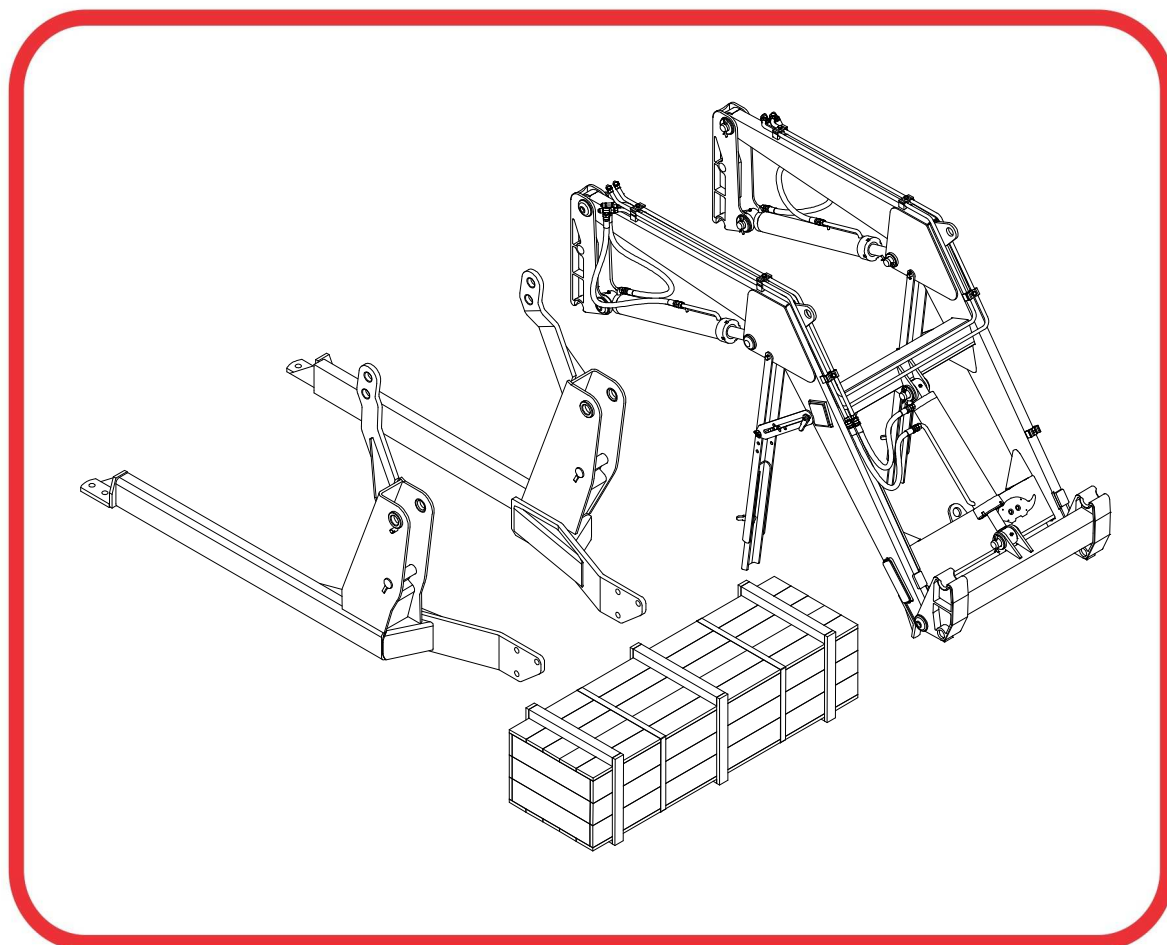


CATÁLOGO DE PEÇAS

PCA - PLAINAS CARREGADEIRAS AGRÍCOLAS

PCA 600 MF 4265/75/83/4290-4 BT SC SL

Código: 0501092356



Série: S-0510

Rev.: 00

Data Rev.: NOVEMBRO/2018

PEÇAS ORIGINAIS
TATU



PRODUTOS

Código
0106111180

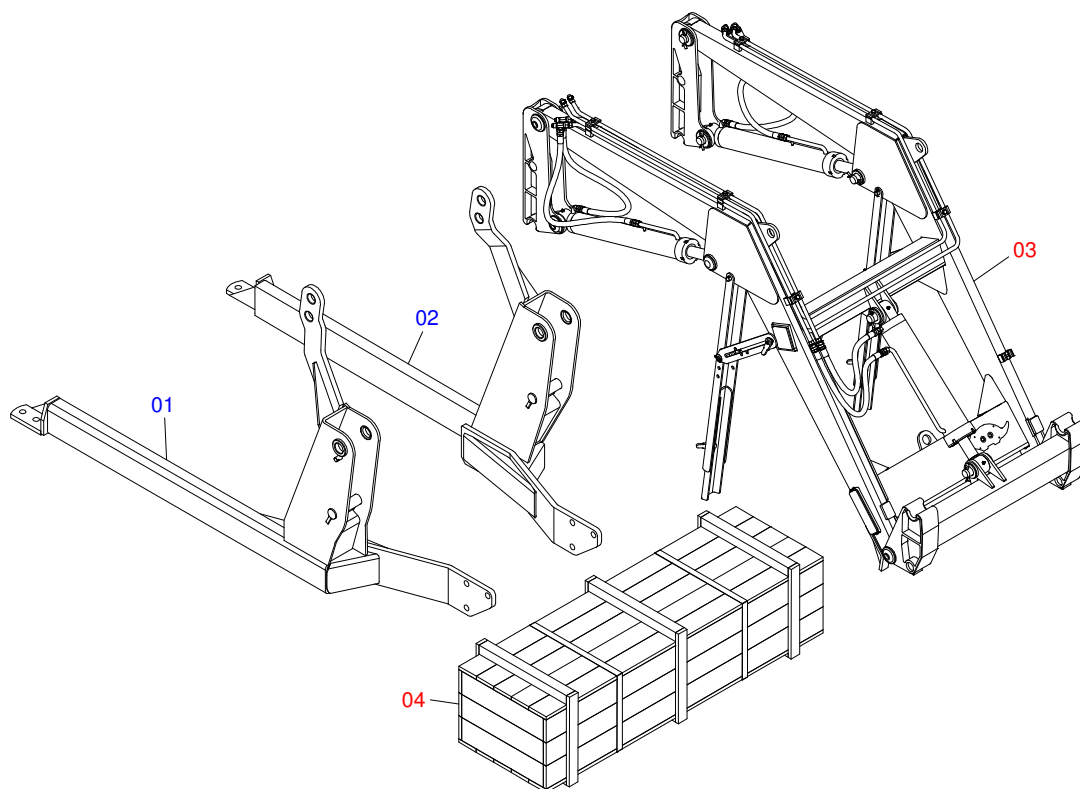
Descrição
PCA 600 MF4265/75/83/4290-4 BT SC SL

ATENÇÃO: IMPORTANTE

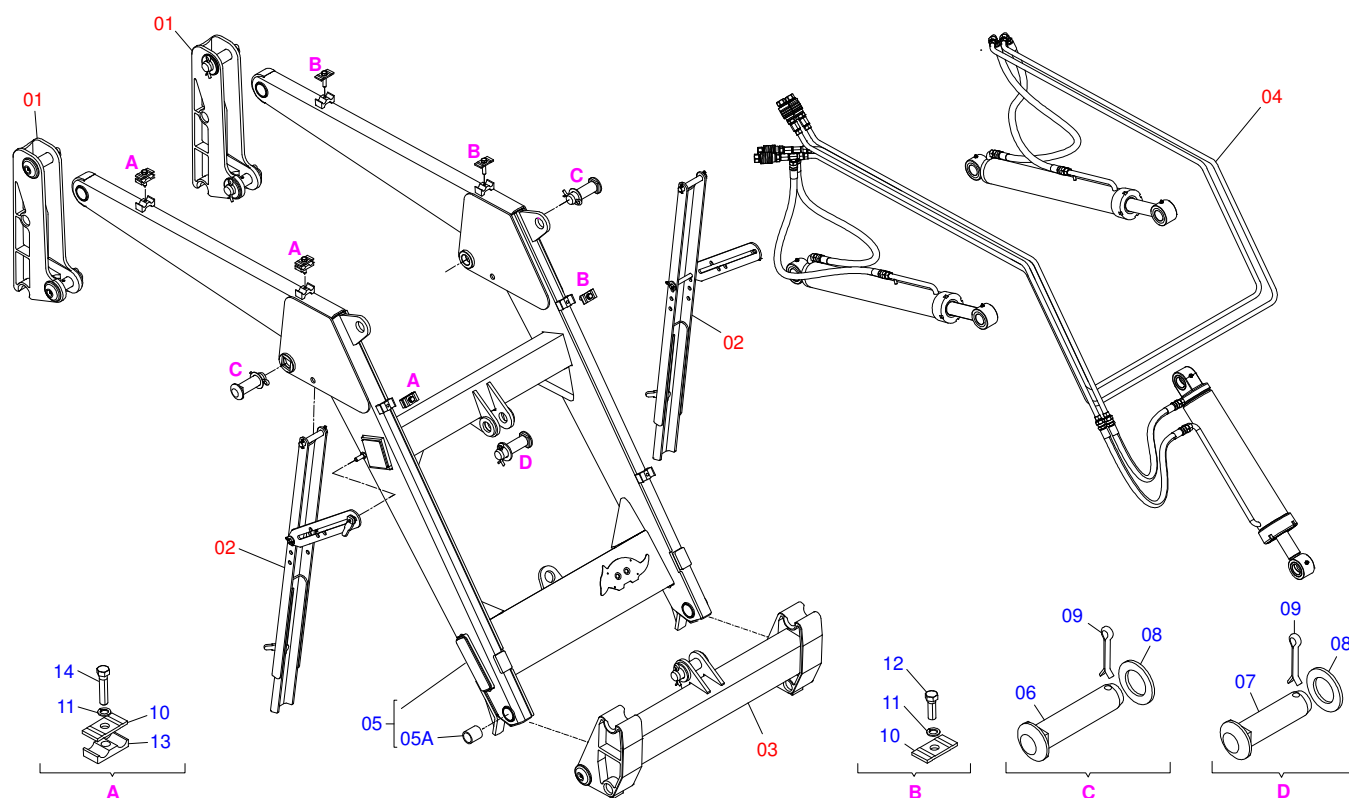
A MARCHESAN S/A RESERVA O DIREITO DE APERFEIÇOAR E/ OU ALTERAR AS CARACTERÍSTICAS TÉCNICAS DE SEUS PRODUTOS, SEM A OBRIGAÇÃO DE ASSIM PROCEDER COM OS JÁ COMERCIALIZADOS E SEM CONHECIMENTO PRÉVIO DA REVENDA OU DO CONSUMIDOR.

INDICE

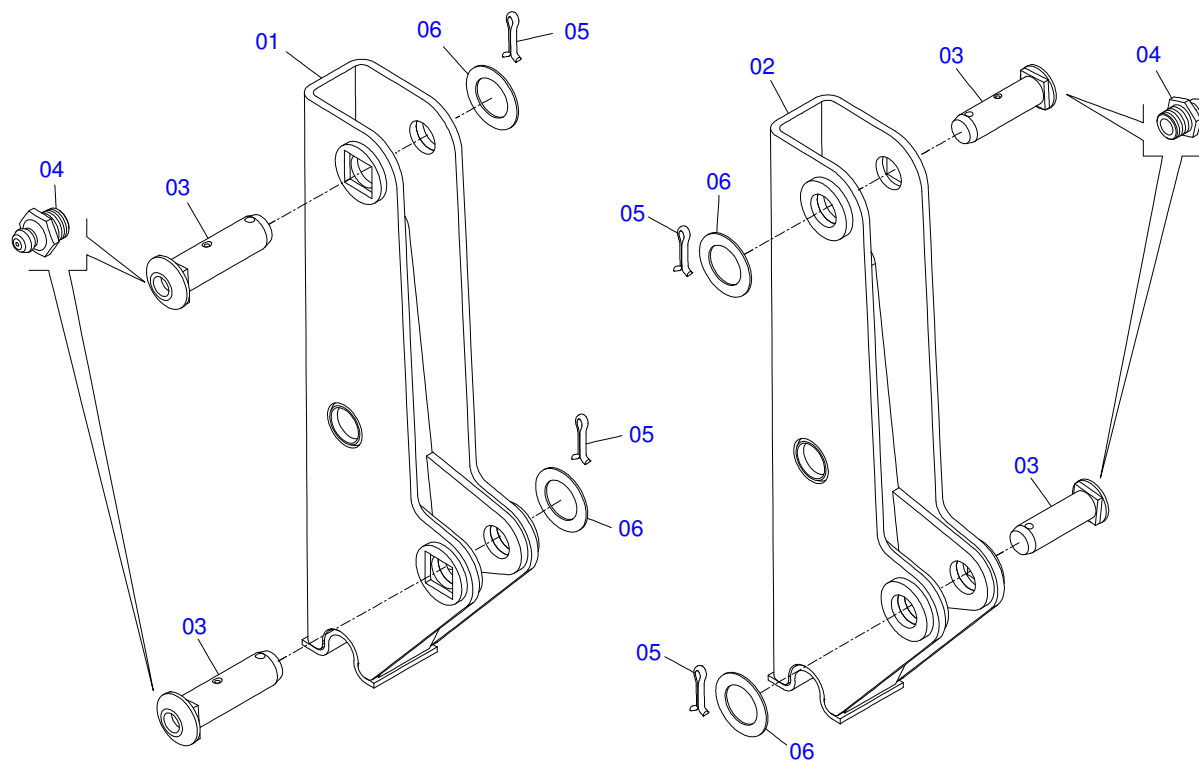
0106111180	PCA 600 MF4265/75/83/4290-4 BT SC SL	0
0511049298	SUPORTE MOVEEL COMPLETO	1
0909094823	TORRE MOVEEL E COMPONENTES	2
0909092667	DESCANSO AJUSTAVEL DO SUPORTE MOVEEL	3
0909094826	SUPORTE ARTICULADOR E COMPONENTES	4
0909094872	CIRCUITO HIDRAULICO DO SUPORTE MOVEEL - PCA 600	5
0521050762	CILINDRO HIDRAULICO 44,45 X 76,20 X 865 X 555	6
0511057915	CILINDRO HIDRAULICO 44,45 X 101,60 X 702 X 738	7
0511025351	CAIXA COM COMPONENTES	8
0501041849	VARAO 1.1/4 NC X 910 COMPLETO	9
0501053834	MACHO ENGATE RÁPIDO AGRICOLA 1/2 NPT COM TAMPA	10
0501038041	PEÇAS EMBALADAS	11



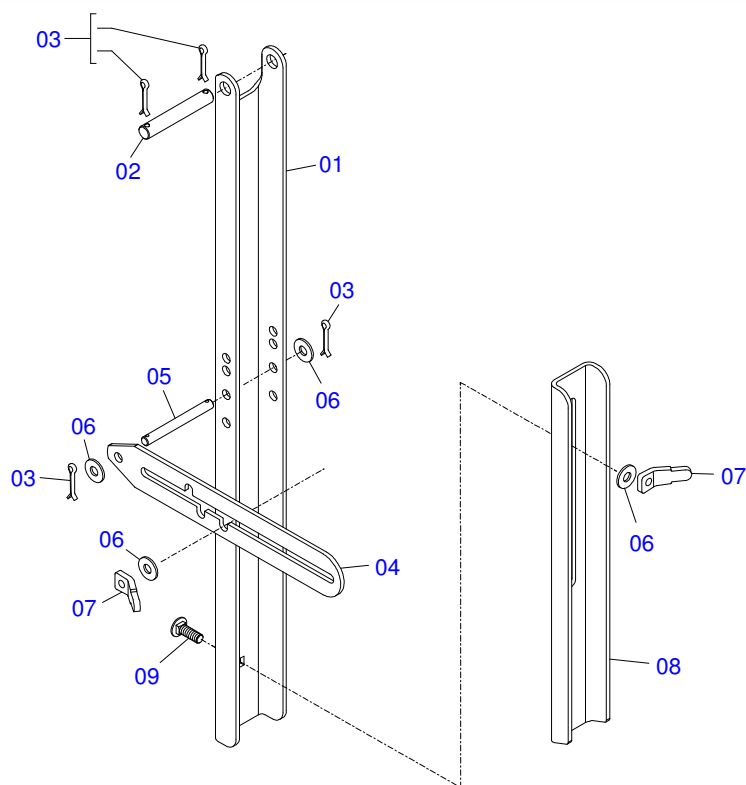
Item	Código	Descrição	QT
01	0521061689	CHASSI DIR BT PCA MF 4275/4283 BT	01
02	0521061550	CHASSI ESQ PCA MF 4275/4283	01
03	0511049298	SUPORTE MOVEL COMPLETO	01
04	0511025351	CAIXA COM COMPONENTES	01



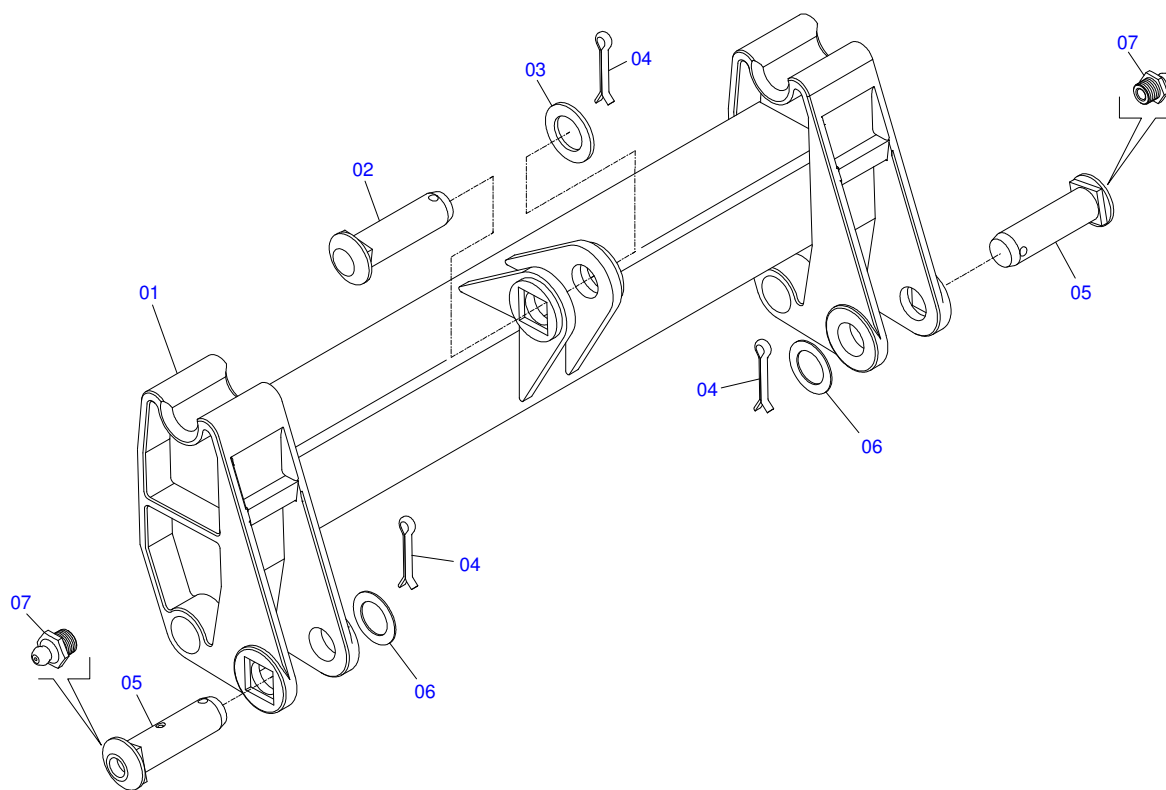
Item	Código	Descrição	QT
01	0909094279	TORRE MOVEL E COMPONENTES - PCA 600	02
02	0909092667	DESCANSO AJUSTAVEL DO SUPORTE MOVEL	02
03	0909094309	SUPORTE ARTICULADOR - PCA 600	01
04	0909094310	CIRCUITO HIDRAULICO DO SUPORTE MOVEL - PCA 600	01
05	0501068663	SUPT MOVEL PCA 600	01
05A	0501110253	BUCHA 37,70 X 55 X 70 PCA	04
06	0511019521	EIXO ARTIC 37,2/37,0 X 121 PQ PCA 600 ZN	02
07	0521010904	EIXO ARTIC 37,2 X 113 PQ PCA600 ZN	01
08	0511019685	ARRUELA LISA 38,50 X 60 X 1,90 ZN	03
09	0503010534	CONTRAPINO 3/8 X 2.1/2 ZN 1G13300	03
10	0531011180	CORPO SUP PRESILHA PCA	06
11	0503010180	ARRUELA PRESSAO 7/16 ZN 1K01546	06
12	0503011102	PARAF 7/16 UNC X 1.1/4 C S G.5 ZN	03
13	0502010477	CORPO SUP PRESILHA	03
14	0503012555	PARAF 7/16 UNC X 2 C S RT G.7 ZN	03



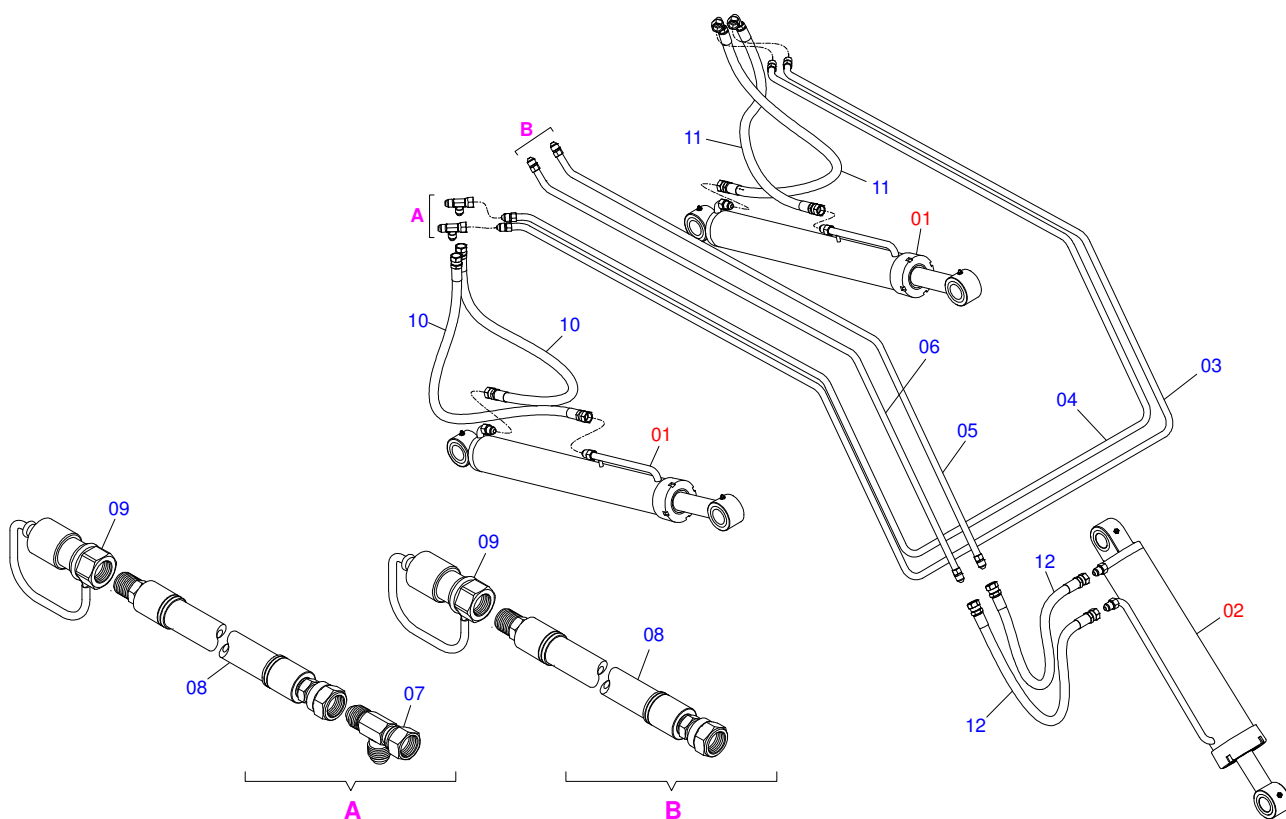
Item	Código	Descrição	QT
01	0521061673	TORRE MOVEL DIR PCA MF 4275/4283	01
02	0521061674	TORRE MOVEL ESQ PCA MF 4275/4283	01
03	0511019519	EIXO ARTIC 37,2X 131,5 PQ P/GRAX ZN PCA 600	04
04	0503010002	GRAXEIRA 1800	04
05	0503010534	CONTRAPINO 3/8 X 2.1/2 ZN 1G13300	04
06	0511819685	ARRUELA LISA 38,50 X 60 X 1,90 SA	04



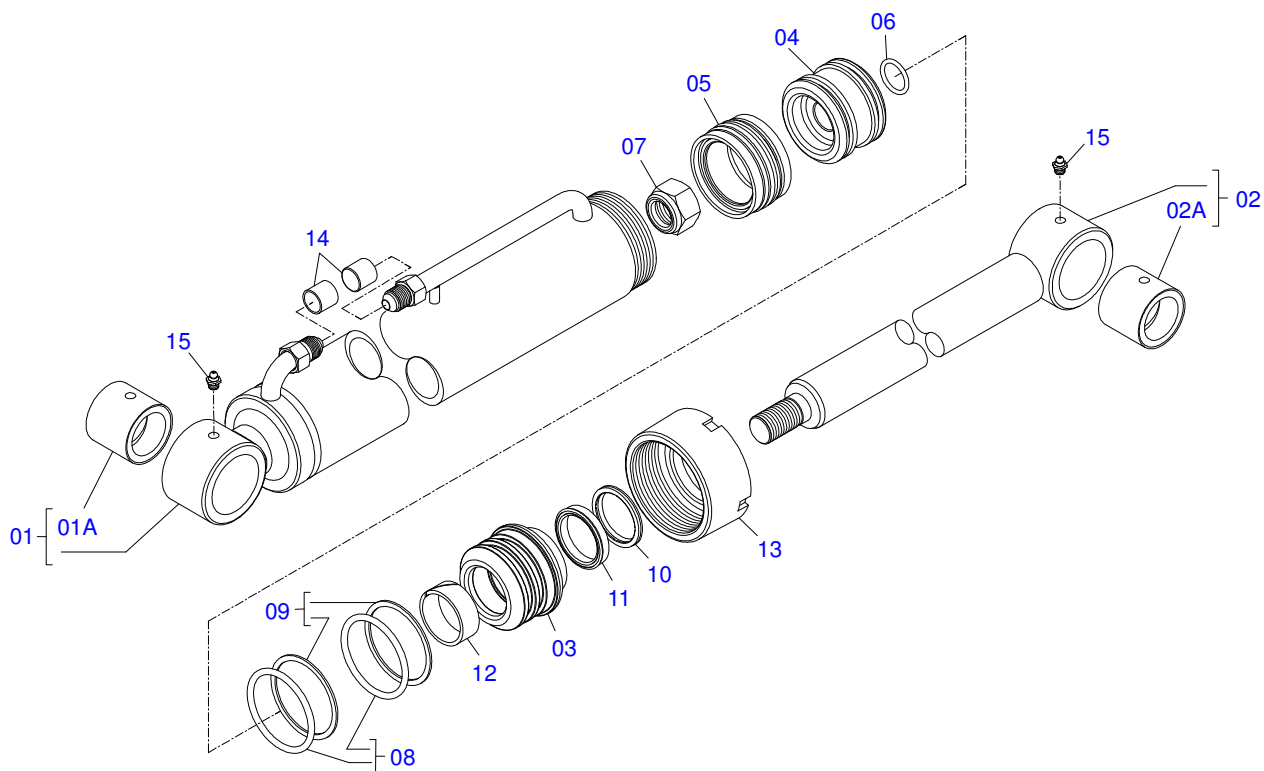
Item	Código	Descrição	QT
01	0561016401	CORPO DESCANSO PCA 600/800	02
02	0511013598	EIXO JUNCAO 3/4 X 120 PCA ZN	02
03	0503010071	CONTRAPINO 3/16 X 1	08
04	0511019634	TRAVA DESC PCA	02
05	0521012823	EIXO JUNCAO 12,70 1/2 X 122 PCA 800	02
06	0511017302	ARRUELA LISA 13,50 X 32,50 X 3,0 ZN	08
07	0561016329	FIXADOR TRAVA DESCANSO PCA	04
08	0561016619	COMPLEMENTO DESCANSO 570 PCA	02
09	0503014378	PARAF 1/2 UNC X 1.1/2 CAPQ G.5 ZN	02



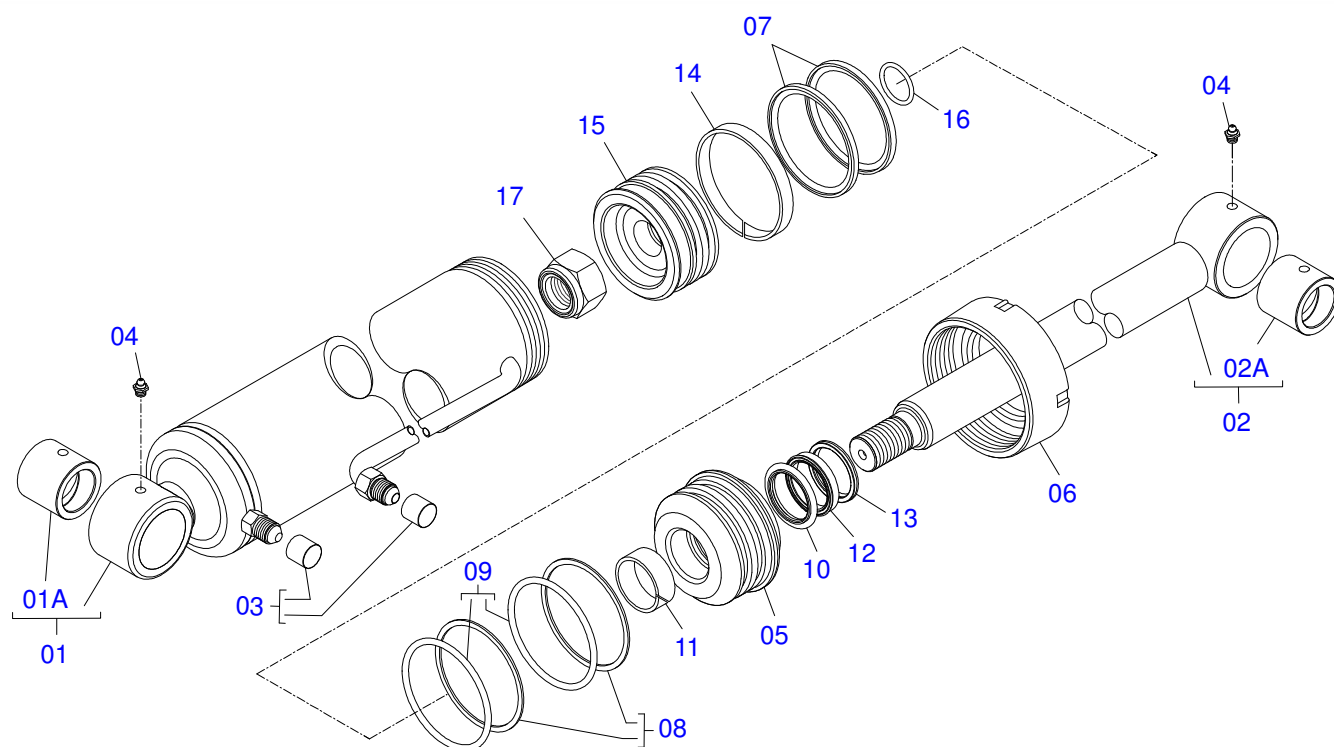
Item	Código	Descrição	QT
01	0501069934	SUPT ARTIC PCA 600 AX 5.80-4	01
02	0521010904	EIXO ARTIC 37,2 X 113 PQ PCA600 ZN	01
03	0501012916	ARRUELA LISA 38,50 X 66 X 4,75 ZN	01
04	0503010534	CONTRAPINO 3/8 X 2.1/2 ZN 1G13300	03
05	0511019519	EIXO ARTIC 37,2X 131,5 PQ P/GRAX ZN PCA 600	02
06	0511019685	ARRUELA LISA 38,50 X 60 X 1,90 ZN	02
07	0503010002	GRAXEIRA 1800	02



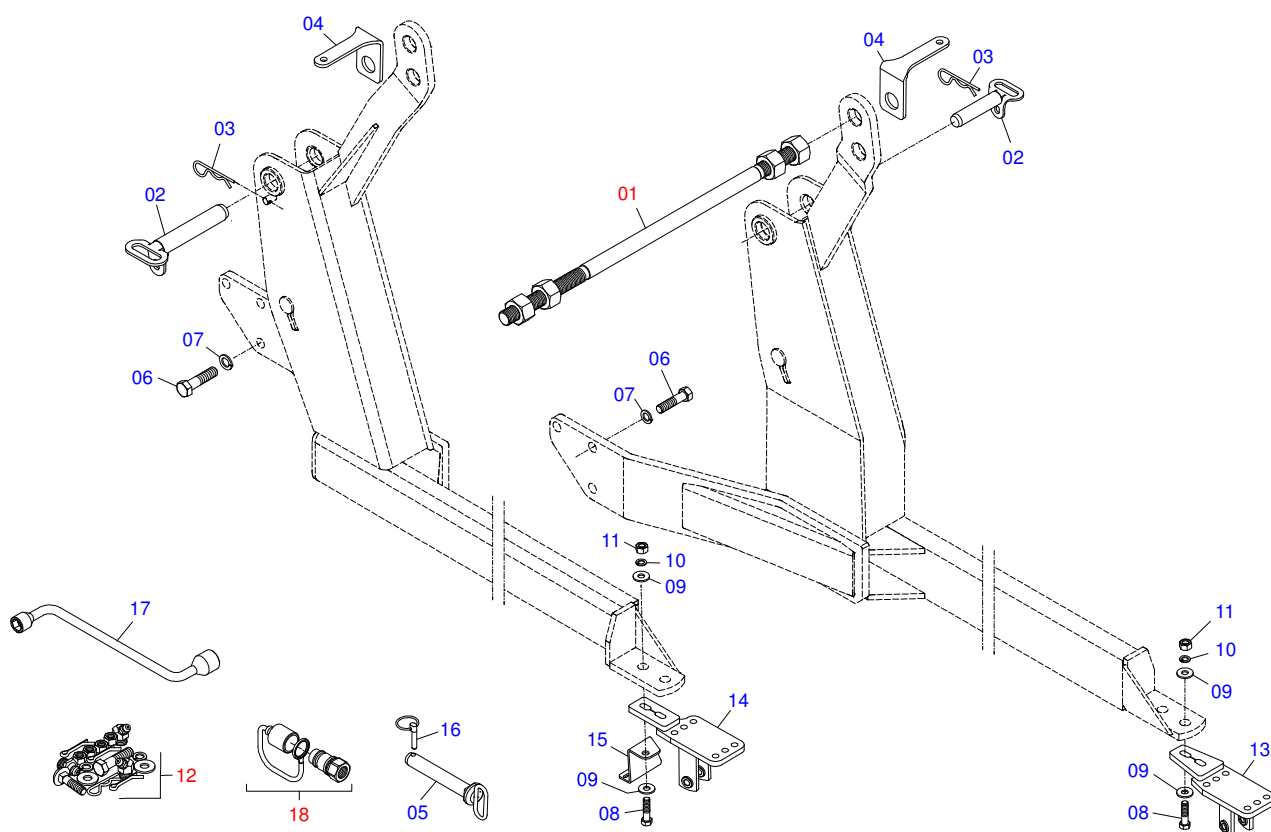
Item	Código	Descrição	QT
01	0521050762	CILINDRO HIDRAULICO 44,45 X 76,20 X 865 X 555	02
02	0511057915	CILINDRO HIDRAULICO 44,45 X 101,60 X 702 X 738	01
03	0521061695	DISTR OLEO EXT PCA MF 4275/4283	01
04	0521061694	DISTR OLEO INT PCA MF 4275/4283	01
05	0521061696	DISTR OLEO SUP INT PCA MF 4275/4283	01
06	0521062948	DISTR OLEO SUP EXT PCA MF 4275/4283	01
07	0503011968	ADAPT T C/PORCA GIRAT LAT3/4 8R6X-S	02
08	0501081124	MANG 3/8 X 4200 TR-TM	04
09	0501053834	MACHO ENGATE RÁPIDO AGRICOLA 1/2 NPT COM TAMPA	08
10	0501080105	MANG 3/8 X 700 TR-TR	02
11	0501080413	MANG 3/8 X 700 TR-TC	02
12	0501080635	MANG 3/8 X 500 TR-TR	02



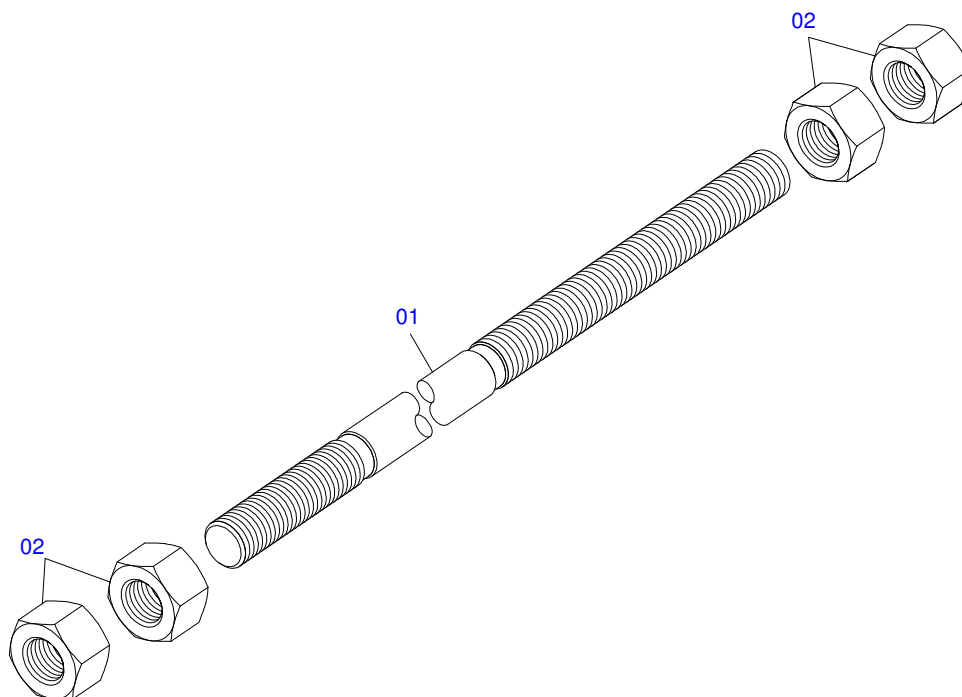
Item	Código	Descrição	QT
01	0511071163	CAMISA 76,20 X 740 PCA 600	01
01A	0521010514	LUVA INT 38,1/38,2 X 52,9 X 50	01
02	0521066424	EXTENSOR 44,45 X 794 PCA 600	01
02A	0521010514	LUVA INT 38,1/38,2 X 52,9 X 50	01
03	0581010301	SUPT ANEIS 44,45 X 76,20 PCA 600	01
04	0581010304	EMBOLO 44,45 X 76,20 PCA	01
05	0503018136	ANEL ZW 007600260 AGEL	01
06	0503010042	ANEL O RING 2-214 N 3006-9B 1G05116	01
07	0503010063	PORCA S. AUTOTRAV C/NYLON 1 UNS ALTA G.5 ZN	01
08	0503010343	ANEL O RING 2-334 N 3006-9B 1G85259	02
09	0503011059	ANEL BACK-UP 8-334 1G31146	02
10	0503010761	ANEL RASPD D-1750	01
11	0503017937	GAXETA 1870-1750-375-B POLYMAX	01
12	0503017938	ANEL GUIA W2-2000-750 (1734)	01
13	0502011899	TAMPA MOVEI 76,2 STA3	01
14	0503030385	PLUG CILINDRICO N-002	02
15	0503010002	GRAXEIRA 1800	02



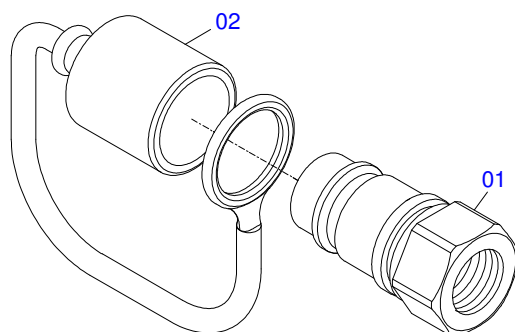
Item	Código	Descrição	QT
01	0511066339	CAMISA 101,6 X 548 PCA 600	01
01A	0521010514	LUVA INT 38,1/38,2 X 52,9 X 50	01
02	0521066430	EXTENSOR 44,45 X 630 PCA 600	01
02A	0521010514	LUVA INT 38,1/38,2 X 52,9 X 50	01
03	0503030385	PLUG CILINDRICO N-002	02
04	0503010002	GRAXEIRA 1800	02
05	0581010302	SUPT ANEIS 44,45 X 101,60 PCA 600	01
06	0502012822	TAMPA MOVEL 101,60 TSTA 14	01
07	0503018158	ANEL BS OE 101605200211D-BR	02
08	0503011061	ANEL BACK-UP 8-342 1G31076	02
09	0503010338	ANEL O RING 2-342 N 3006-9B 1G04619	02
10	0503017936	ANEL OD 044405200171D-BR AGEL	01
11	0503017938	ANEL GUIA W2-2000-750 (1734)	01
12	0503017937	GAXETA 1870-1750-375-B POLYMAX	01
13	0503010761	ANEL RASPD D-1750	01
14	0503010994	ANEL G.E.4 X 3 X 1/2 W2-4000-500 PK	01
15	0581010303	EMBOLO 4 PCA 600	01
16	0503018029	ANEL O RING 2-217 N 3006 90B	01
17	0503010817	PORCA S. AUTOTRAV C/NYLON 1.1/4 UNF ALTA G.5 ZN	01



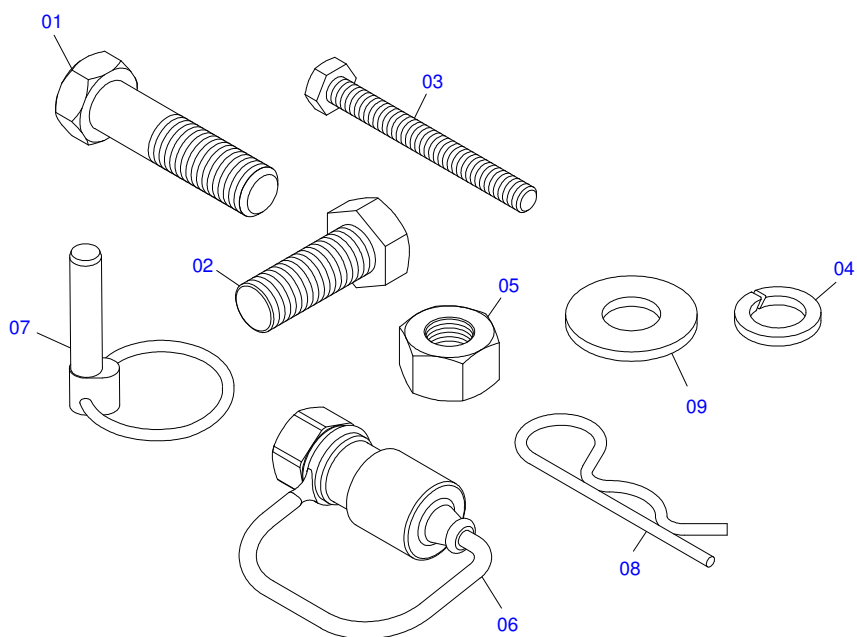
Item	Código	Descrição	QT
01	0501041849	VARAO 1.1/4 NC X 910 COMPLETO	01
02	0521061682	EIXO FIXAÇÃO SUPT MOVEL PCA 600/800	02
03	0503030012	CUPILHA 4 X 88	02
04	0561010051	SUPT FAROL PCA MF 291/4 ADV 2008	02
05	0521063680	PINO ENG (185) SAB PCA800	02
06	0501010098	PARAF 3/4 UNC X 2 C S G.5 ZN	06
07	0503010023	ARRUELA PRESSAO 3/4 ZN 1K01584	06
08	0501010500	PARAF 3/4 UNC X 3 C S G.5 ZN	04
09	0501010322	ARRUELA LISA 20,50 X 46 X 4,00 ZN	08
10	0503010023	ARRUELA PRESSAO 3/4 ZN 1K01584	04
11	0503010014	PORCA S. 3/4 UNC (PESADA) G.5 ZN	04
12	0501038032	PEÇAS EMBALADAS	01
13	0521061641	SAPATA CHASSI DIR PD/PCA MF 4283-4	01
14	0521063770	SAPATA ESQ DIFER PCA/PD4275 S/PA	01
15	0561016418	SUPT TANQUE COMBUSTIVEL PD MF4275-4	01
16	0503030430	PINO TRAVA 7/16 X 50	02
17	0501068213	CHAVE DUPLA 5/8 X 3/4 CABO CIL PD	01
18	0501053834	MACHO ENGATE RÁPIDO AGRICOLA 1/2 NPT COM TAMPA	04



Item	Código	Descrição	QT
01	0501014914	VARAO 1.1/4 X 910 PDV 880-4/980-4	01
02	0501010087	PORCA 1.1/4 UNC SEXT 2 ZN	04



Item	Código	Descrição	QT
01	0503011627	MACHO ENG RAP AGR 1/2 NPT	01
02	0503011882	TAMPA PLASTICA P/ ENG RAP MACHO	01



Item	Código	Descrição	QT
01	0501010500	PARAF 3/4 UNC X 3 C S G.5 ZN	04
02	0501010098	PARAF 3/4 UNC X 2 C S G.5 ZN	06
03	0503013793	PARAF M10 X 1,5 X 95 C S RT 5.6 ZN	02
04	0503010023	ARRUELA PRESSAO 3/4 ZN 1K01584	10
05	0503010014	PORCA S. 3/4 UNC (PESADA) G.5 ZN	04
06	0501053834	MACHO ENGATE RÁPIDO AGRICOLA 1/2 NPT COM TAMPA	04
07	0503030430	PINO TRAVA 7/16 X 50	02
08	0503030012	CUPILHA 4 X 88	02
09	0501010322	ARRUELA LISA 20,50 X 46 X 4,00 ZN	12

ANOTAÇÕES

Lined area for notes, consisting of 22 horizontal lines within a rounded rectangular border.

PEÇAS ORIGINAIS
TATU





MARCHESAN IMPLEMENTOS E MÁQUINAS AGRÍCOLAS TATU S.A.

AV. Marchesan, 1979 - Cx. Postal, 131 - CEP 15994-900 - Matão - SP - Brasil

FONE: (16) 3382-8282

(FAX Vendas): +55 16.3382-8297 - (FAX Exportação) + 55 16.3382.1003

e.mail: tatu@marchesan.com.br Home Page: www.marchesan.com.br

Publicações Técnicas: Elaboração
JOÃO VIRGINIO ROCHA

Publicações Técnicas: Revisão
JOÃO VIRGINIO ROCHA

Contatos Catálogo:
E-mail = jgaspari@marchesan.com.br

**PEÇAS ORIGINAIS
TATU**

