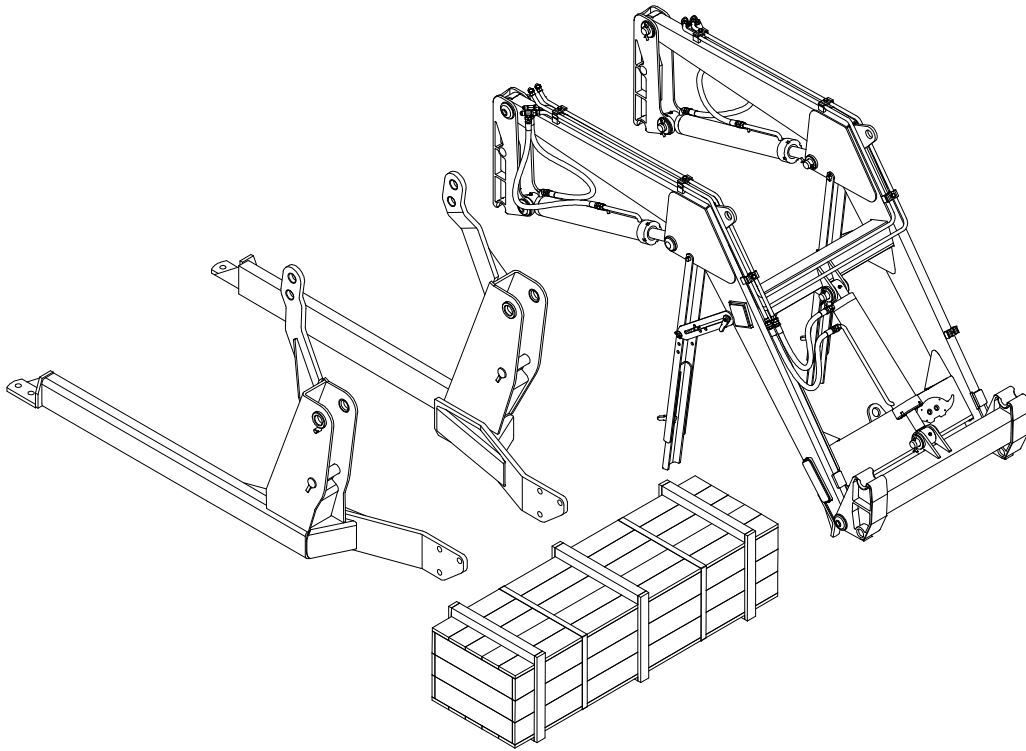


# CATÁLOGO DE PIEZAS

## PCA - PALAS DELANTERAS

PCA 600 MF 4265/75/83/4290-4 BT SC SL

Código: 0501092356



Serie: S-0510

Rev.: 00

Fecha Rev.: NOVIEMBRE/2018

PIEZAS ORIGINALES  
TATU



# PRODUCTOS

**Código**

0106111180

**Descripción**

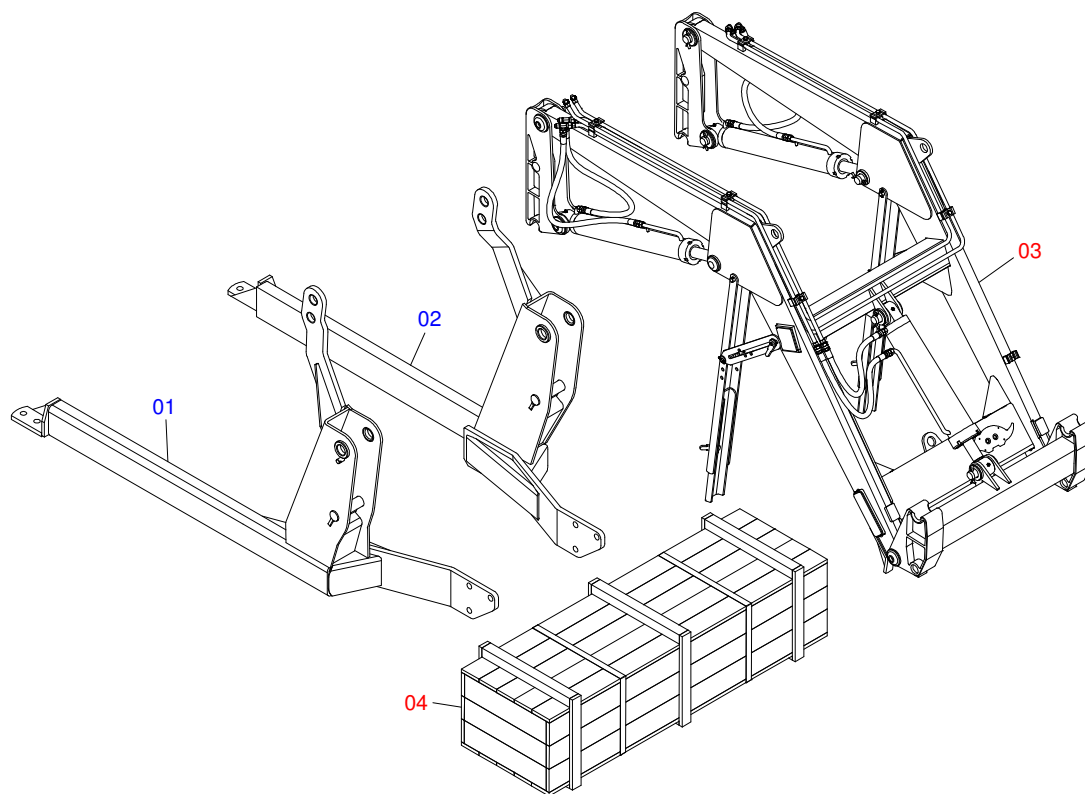
PCA 600 MF4265/75/83/4290-4 BT SC SL

ATENCIÓN: **IMPORTANTE**

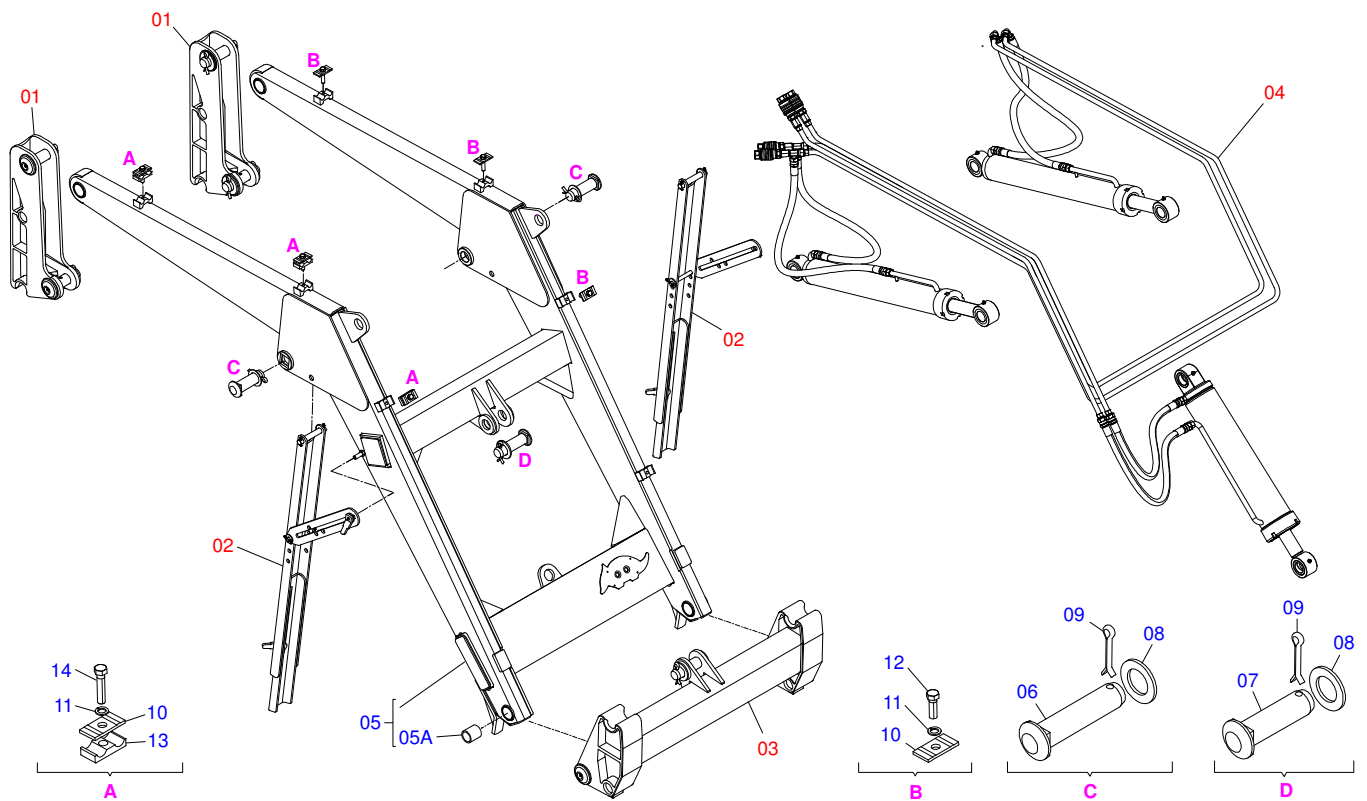
MARCHESAN S/A SE RESERVA EL DERECHO DE PERFECCIONAR Y/O MODIFICAR LAS CARACTERÍSTICAS TÉCNICAS DE SUS PRODUCTOS, SIN LA OBLIGACIÓN DE PROCEDER CON LOS YA COMERCIALIZADOS Y SIN CONOCIMIENTO PREVIO DEL DISTRIBUIDOR AUTORIZADO O DEL CONSUMIDOR.

# INDICE

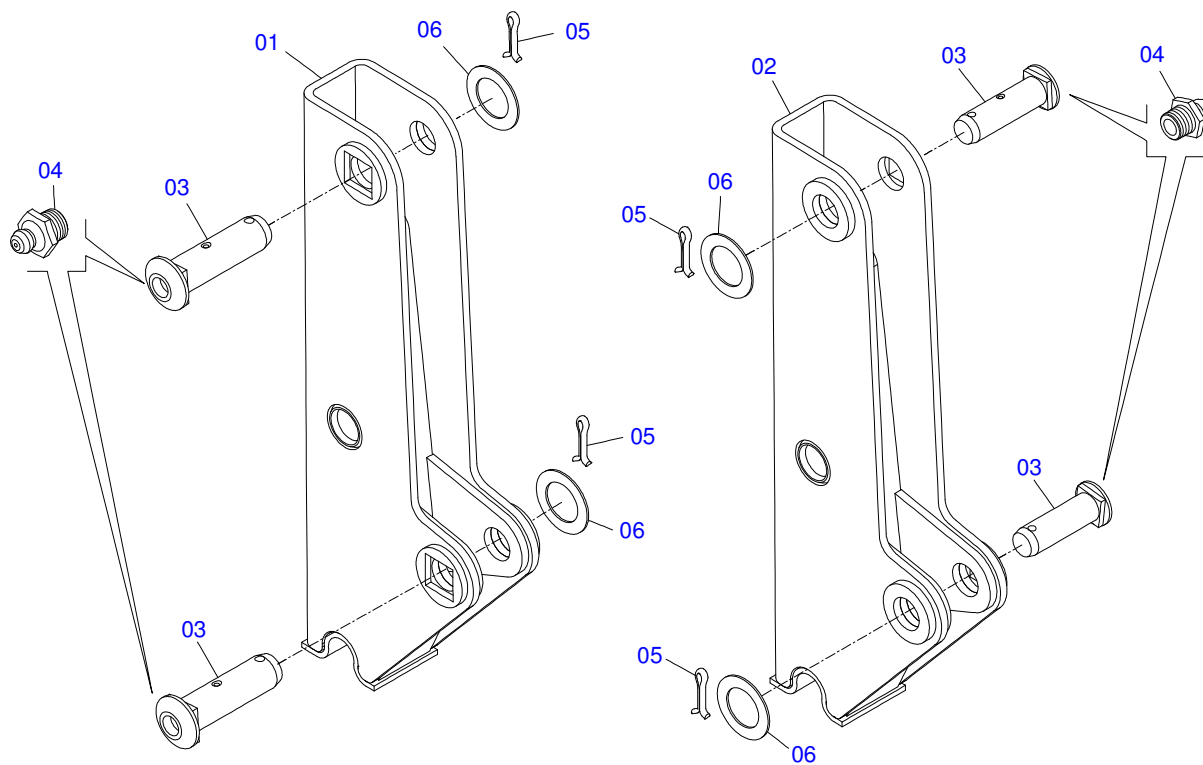
0106111180	PCA 600 MF4265/75/83/4290-4 BT SC SL	.....	0
0511049298	SOPORTE MÓVIL COMPLETO	.....	1
0909094823	TORRE MÓVIL Y COMPONENTES	.....	2
0909092667	DESCANSO AJUSTABLE DEL SOPORTE MÓVIL	.....	3
0909094826	SOPORTE ARTICULADOR Y COMPONENTES	.....	4
0909094872	CIRCUITO HIDRAULICO DEL SOPORTE MÓVIL - PCA 600	.....	5
0521050762	CILINDRO HIDRAULICO 44,45 X 76,20 X 865 X 555	.....	6
0511057915	CILINDRO HIDRAULICO 44,45 X 101,60 X 702 X 738	.....	7
0511025351	CAJA CON COMPONENTES	.....	8
0501041849	VARON 1.1/4" NC X 910 COMPLETO	.....	9
0501053834	ACOPLAMIENTO RAPIDO MACHO AGRICOLA CON TAPA - 1/2 NPT	.....	10
0501038041	PIEZAS DE EMBALAJE	.....	11



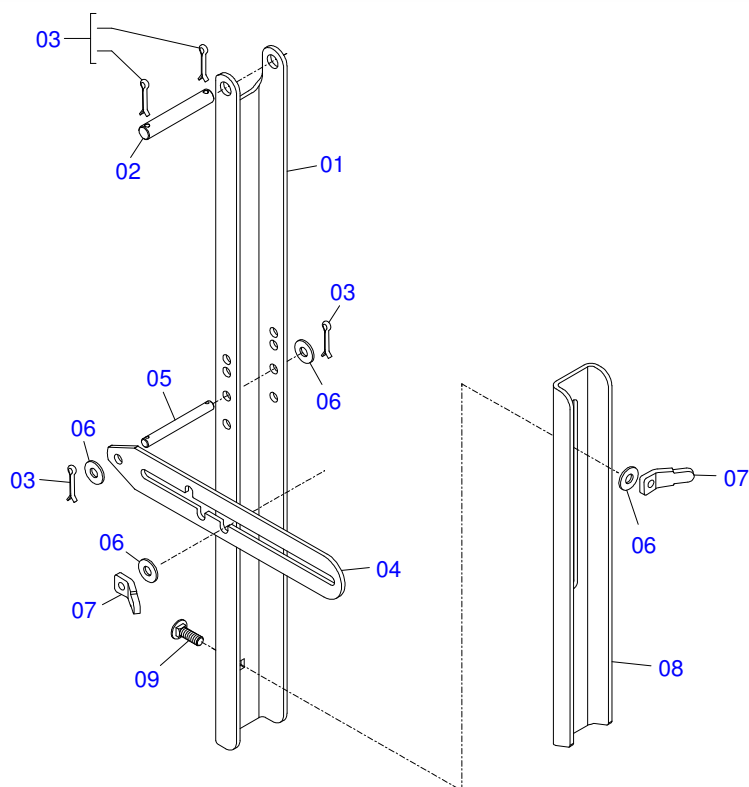
Artículo	Código	Descripción	QT
01	0521061689	CHASI DERECHO - MF 4275/4283 BT	01
02	0521061550	CHASI IZQUIERDO - PCA SHT MF	01
03	0511049298	SOPORTE MÓVIL COMPLETO	01
04	0511025351	CAJA CON COMPONENTES	01



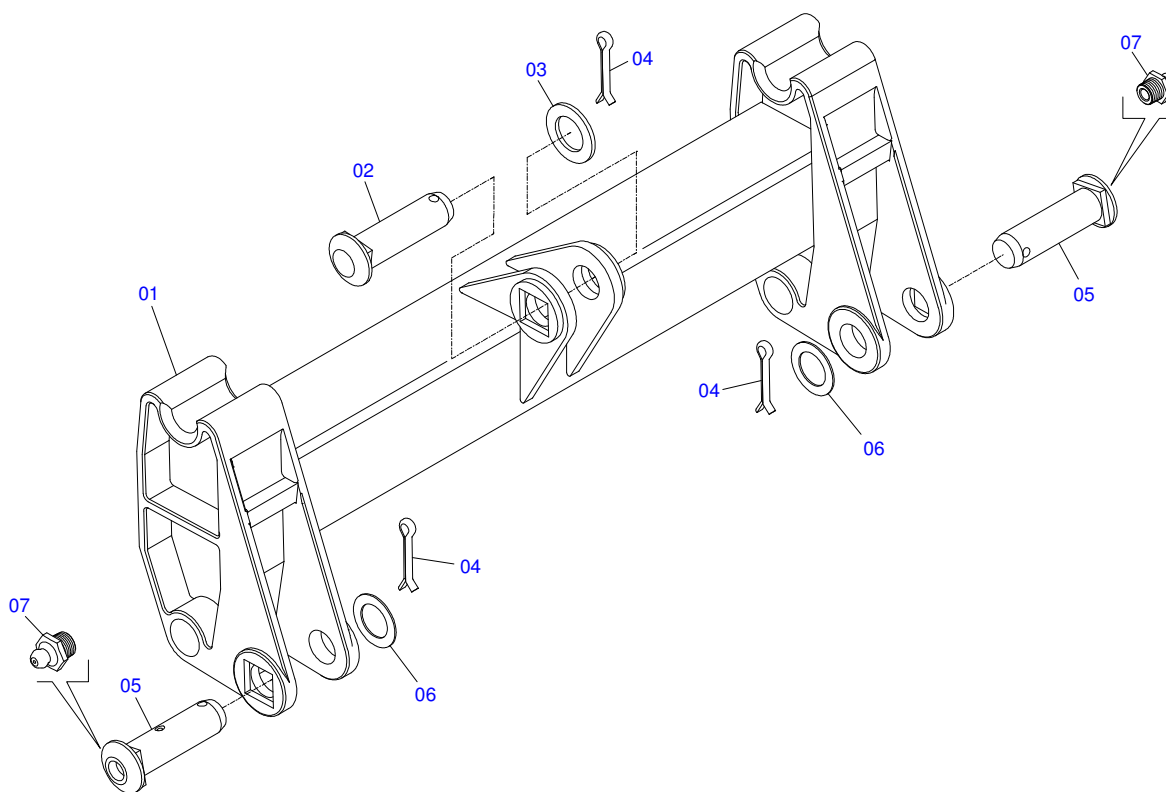
Artículo	Código	Descripción	QT
01	0909094279	TORRE MOVIL Y COMPONENTES - PCA 600	02
02	0909092667	DESCANSO AJUSTABLE DEL SOPORTE MÓVIL	02
03	0909094309	SOPORTE ARTICULADOR - PCA 600	01
04	0909094310	CIRCUITO HIDRAULICO DEL SOPORTE MOVIL -	01
05	0501068663	APOYO MOVIL	01
05A	0501110253	BUJE 37,70 X 55 X 70 PCA	04
06	0511019521	EJE ARTIC 37,2/37,0X121	02
07	0521010904	EJE ARTIC 37,2/37,0X113	01
08	0511019685	ARANDELA PLANA	03
09	0503010534	PASADOR ABIERTO 3/8 X 2.1/2	03
10	0531011180	CUERPO SUPERIOR PRESILLA	06
11	0503010180	ARANDELA PRESION 7/16"	06
12	0503011102	TORNILLO 7/16 UNC X 1.1/4	03
13	0502010477	CUERPO SUPERIOR PRESILLA	03
14	0503012555	TORNILLO 7/16" UNC X 2"	03



Artículo	Código	Descripción	QT
01	0521061673	TORRE MOVIL DERECHA	01
02	0521061674	TORRE MOVIL IZQUIERDA	01
03	0511019519	EJE ARTIC 37,2/37,0X131,5	04
04	0503010002	GRASERA 1800	04
05	0503010534	PASADOR ABIERTO 3/8 X 2.1/2	04
06	0511819685	ARANDELA PLANA	04

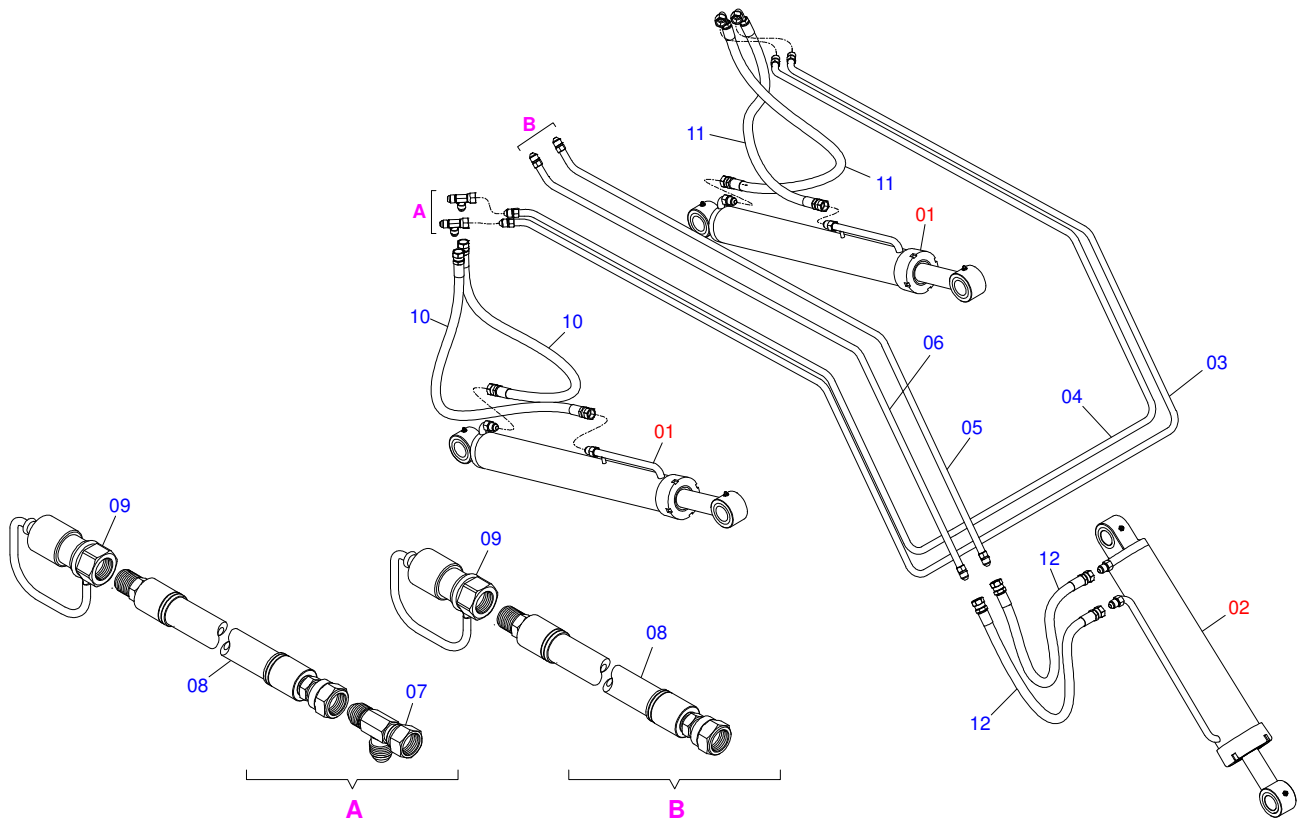


Artículo	Código	Descripción	QT
01	0561016401	CUERPO DESCANSO	02
02	0511013598	EJE UNION 3/4 X 120	02
03	0503010071	PASADOR ABIERTO 3/16 X 1	08
04	0511019634	TRABA DESCANSO	02
05	0521012823	EJE UNION 12,7 X 122 PCA 800 ZN	02
06	0511017302	ARANDELA PLANA 13.5 X 32.5 X 3.00	08
07	0561016329	FIJADOR TRABA DESCANSO	04
08	0561016619	DESCANSO COMPLEMENTO	02
09	0503014378	TORNILHO 1/2' X 1.1/2"	02

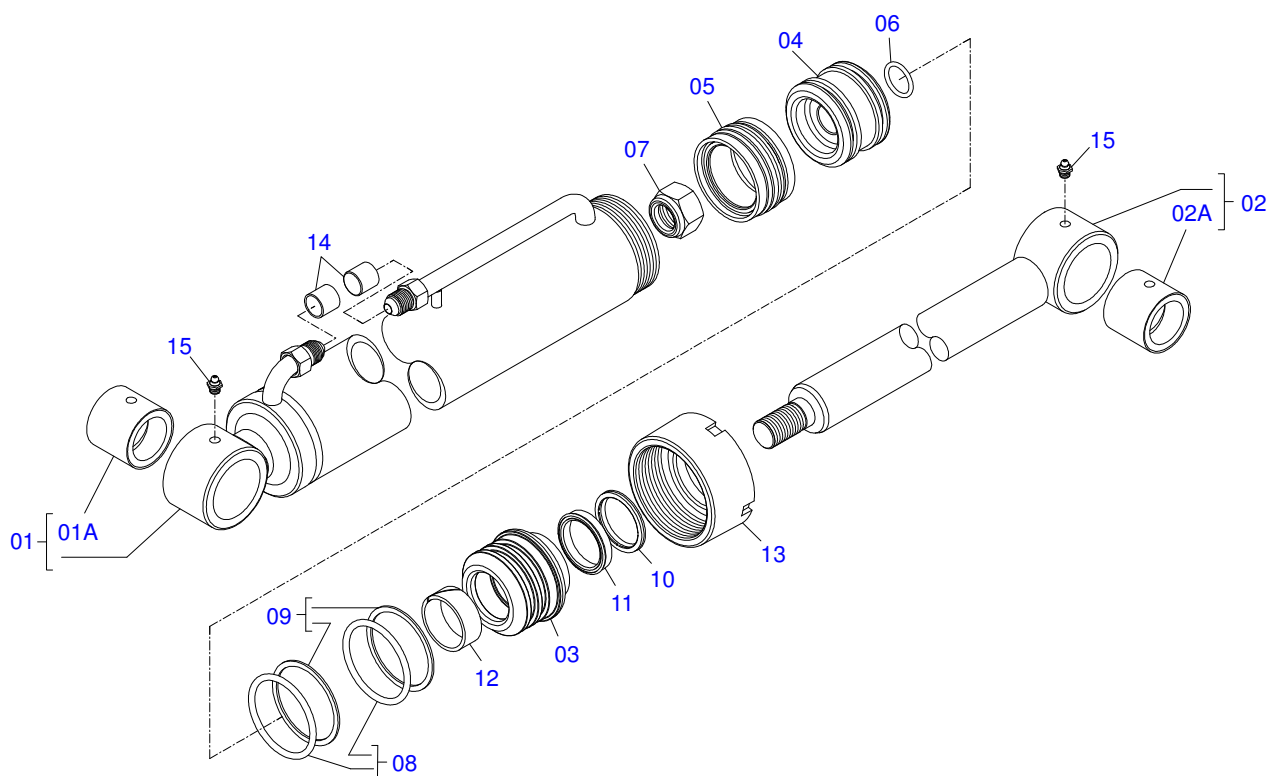


Artículo	Código	Descripción	QT
01	0501069934	SOPORTE ARTICULACION PCA 600 AX 5.80-4	01
02	0521010904	EJE ARTIC 37,2/37,0X113	01
03	0501012916	ARANDELA PLANA 38,50 X 66 X 4,75 ZN	01
04	0503010534	PASADOR ABIERTO 3/8 X 2.1/2	03
05	0511019519	EJE ARTIC 37,2/37,0X131,5	02
06	0511019685	ARANDELA PLANA	02
07	0503010002	GRASERA 1800	02

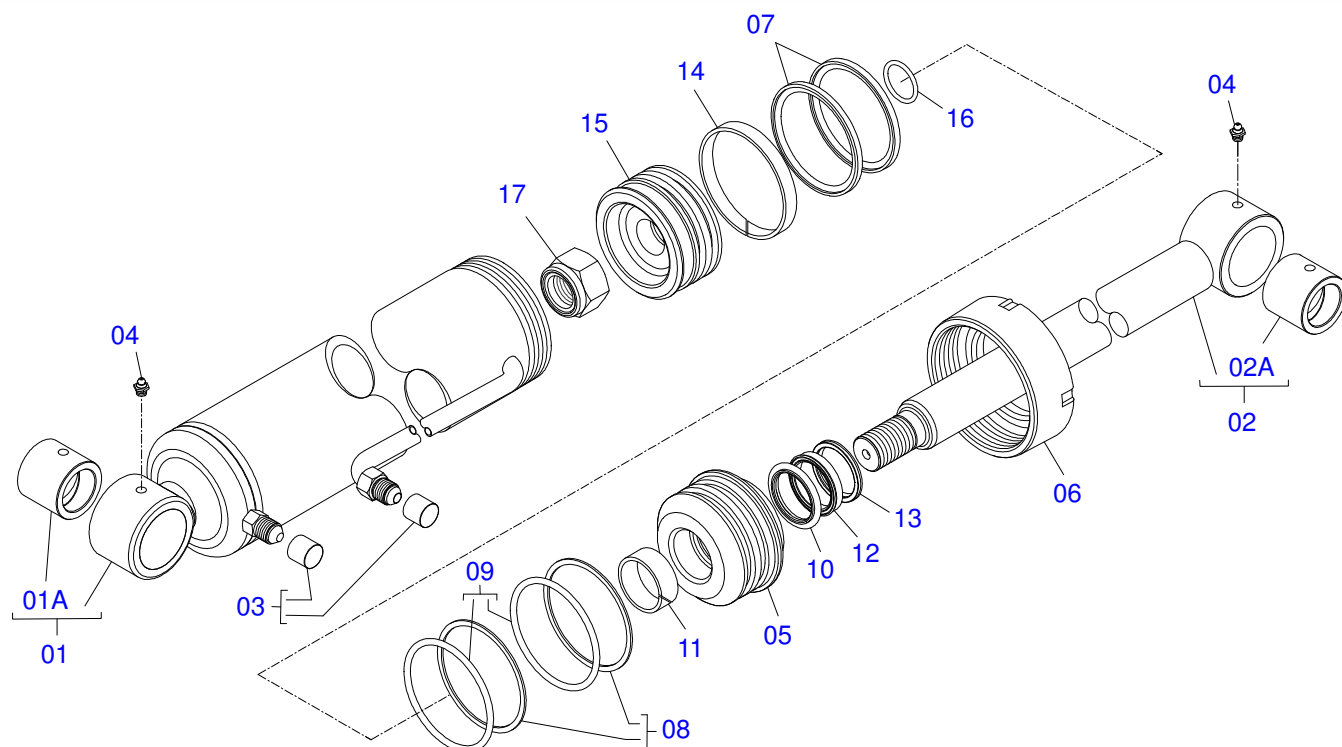




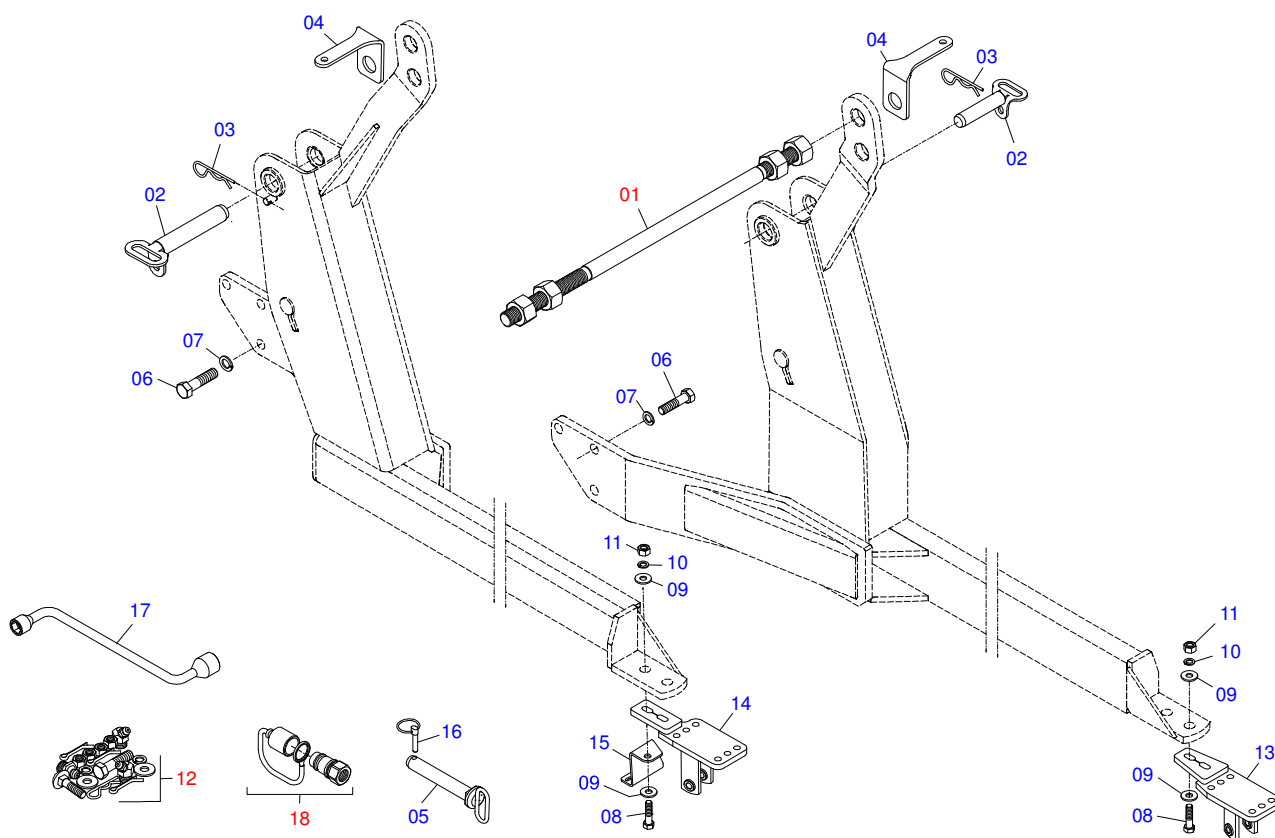
Artículo	Código	Descripción	QT
01	0521050762	CILINDRO HIDRAULICO 44,45 X 76,20 X 865 X 555	02
02	0511057915	CILINDRO HIDRAULICO 44,45 X 101,60 X 702 X 738	01
03	0521061695	DISTRIBUIDOR DE ACEITE EXTERNO - PCA	01
04	0521061694	DISTRIBUIDOR DE ACEITE INTERIOR - PCA	01
05	0521061696	DISTRIBUIDOR DE ACEITE SUPERIOR INTERNO -	01
06	0521062948	DISTRIBUIDOR ACEITE SUP EXTERNO	01
07	0503011968	ADAPTADOR T CON TUERCA	02
08	0501081124	MANGUERA 3/8" X 4200-TM TR	04
09	0501053834	ACOPLAMIENTO RAPIDO MACHO AGRICOLA CON	08
10	0501080105	MANGUERA 3/8 TR-TR	02
11	0501080413	MANGUERA 3/8 X 700 TR-TC	02
12	0501080635	MANGUERA 3/8" X 500 TR-TR	02



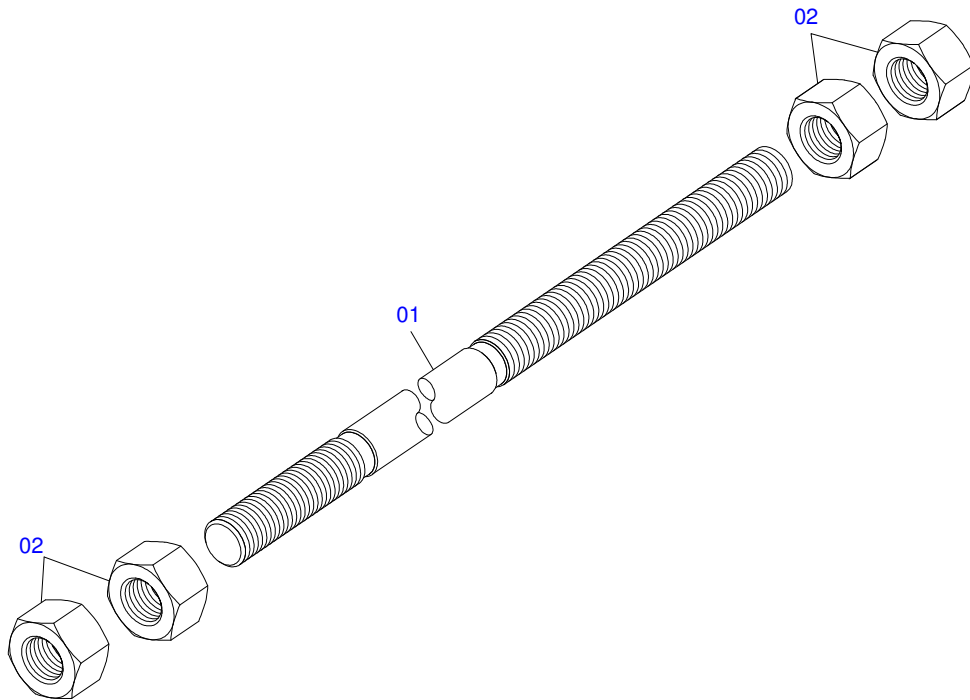
Artículo	Código	Descripción	QT
01	0511071163	CAMISA 76,20 X 740 - PCA 600	01
01A	0521010514	BUJE INT 38,1 X 52,9 X 50	01
02	0521066424	EXTENSOR AIRE	01
02A	0521010514	BUJE INT 38,1 X 52,9 X 50	01
03	0581010301	SOPORTE ANILLOS	01
04	0581010304	EMBOLO	01
05	0503018136	ANILLO ZW 007600260 AGEL	01
06	0503010042	ANILLO O-RING 2-214 N 3006-9B	01
07	0503010063	TUERCA 1" UNF	01
08	0503010343	ANILLO O-RING 2-334 N 3006-9B	02
09	0503011059	ANILLO BACK-UP 8-334	02
10	0503010761	ANILLO RASCADOR D-1750	01
11	0503017937	ANILLO	01
12	0503017938	ANILLO GUIA	01
13	0502011899	TAPA MOVIL 76,2	01
14	0503030385	PLUG CILINDRICO N-002	02
15	0503010002	GRASERA 1800	02



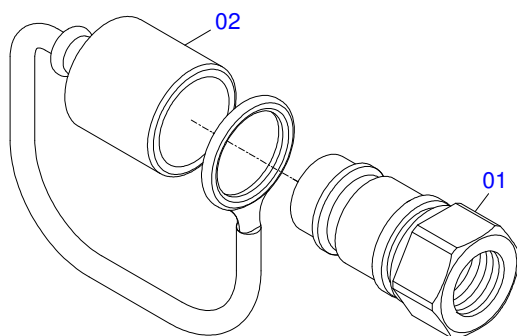
Artículo	Código	Descripción	QT
01	0511066339	CAMISA 101,6 X 548 - PCA 600	01
01A	0521010514	BUJE INT 38,1 X 52,9 X 50	01
02	0521066430	EXTENSOR 44,45 X 630 - PCA 600	01
02A	0521010514	BUJE INT 38,1 X 52,9 X 50	01
03	0503030385	PLUG CILINDRICO N-002	02
04	0503010002	GRASERA 1800	02
05	0581010302	SOPORTE DOS ANILLOS	01
06	0502012822	TAPA MOVIL 101,60	01
07	0503018158	ANILLO BS OE 101605200211D-BR	02
08	0503011061	ANILLO BACK-UP 8-342	02
09	0503010338	ANILLO O-RING 2-342 N 3006-9B	02
10	0503017936	ANILLO	01
11	0503017938	ANILLO GUIA	01
12	0503017937	ANILLO	01
13	0503010761	ANILLO RASCADOR D-1750	01
14	0503010994	ANILLO GUIA EXTERNO W2-4000-500	01
15	0581010303	EMBOLO 4 PCA 600	01
16	0503018029	ANILLO O-RING 2-217	01
17	0503010817	TUERCA 1.1/4	01



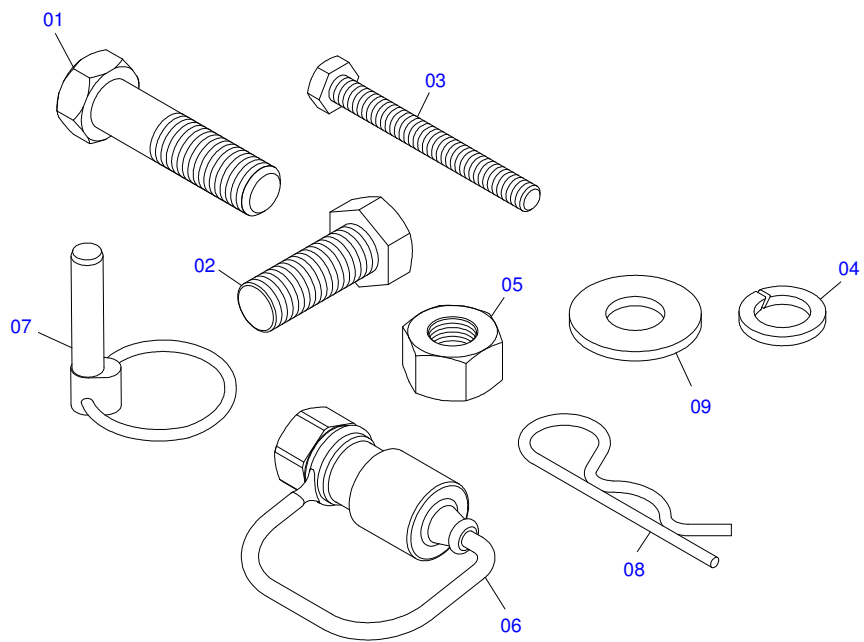
Artículo	Código	Descripción	QT
01	0501041849	VARON 1.1/4" NC X 910 COMPLETO	01
02	0521061682	EJE FIJACIÓN SOPORTE MÓVIL	02
03	0503030012	PASADOR ABIERTO	02
04	0561010051	SOPORTE DEL FAROL - PCA MF 291/4 ADV 2008	02
05	0521063680	PASADOR ENGANCHE (185) SAB PCA800	02
06	0501010098	TORNILLO 3/4 UNC X 2	06
07	0503010023	ARANDELA PRESION	06
08	0501010500	TORNILLO 3/4"UNC X3"	04
09	0501010322	ARANDELA PLANA 20.50 X 46 X 4.75	08
10	0503010023	ARANDELA PRESION	04
11	0503010014	TUERCA 3/4" UNC	04
12	0501038032	PIEZAS EMBALADAS	01
13	0521061641	ZAPATA CHASIS DER	01
14	0521063770	ZAPATA IZQUIERDA	01
15	0561016418	SOPORTE TANQUE OLEO	01
16	0503030430	CLAVIJA TRABA 7/16 X 50	02
17	0501068213	CLAVE DOBLE 5/8 X 3/4	01
18	0501053834	ACOPLAMIENTO RAPIDO MACHO AGRICOLA CON	04



Artículo	Código	Descripción	QT
01	0501014914	VARON 1.1/4" X 910	01
02	0501010087	TUERCA 1.1/4"	04



Artículo	Código	Descripción	QT
01	0503011627	MACHO ENGANCHE RAP AGR 1/2 NPT	01
02	0503011882	TAPA PLASTICA P/ ENG RAP	01



Artículo	Código	Descripción	QT
01	0501010500	TORNILLO 3/4"UNC X3"	04
02	0501010098	TORNILLO 3/4 UNC X 2	06
03	0503013793	TORNILLO M10 X 1,5 X 95	02
04	0503010023	ARANDELA PRESION	10
05	0503010014	TUERCA 3/4" UNC	04
06	0501053834	ACOPLAMIENTO RAPIDO MACHO AGRICOLA CON	04
07	0503030430	CLAVIJA TRABA 7/16 X 50	02
08	0503030012	PASADOR ABIERTO	02
09	0501010322	ARANDELA PLANA 20.50 X 46 X 4.75	12







**MARCHESAN IMPLEMENTOS E MÁQUINAS AGRÍCOLAS TATU S.A.**  
AV. Marchesan, 1979 - Casilla de Correos, 131 - CEP 15994-900 - Matão - SP - Brazil  
Fono +55 16.3382-8282  
(FAX Parts) + 55 16.3382. 8297 - (Export) + 55 16.3382.1003  
e.mail: [tatu@marchesan.com.br](mailto:tatu@marchesan.com.br)    [www.marchesan.com.br](http://www.marchesan.com.br)

**Publicaciones Técnicas: Desarrollo**  
JOÃO VIRGINIO ROCHA

**Publicaciones Técnicas: Revisión**  
JOÃO VIRGINIO ROCHA

*Contactos Catálogo:*  
*E-mail = [jgaspari@marchesan.com.br](mailto:jgaspari@marchesan.com.br)*

**ORIGINAL PARTS  
TATU**

