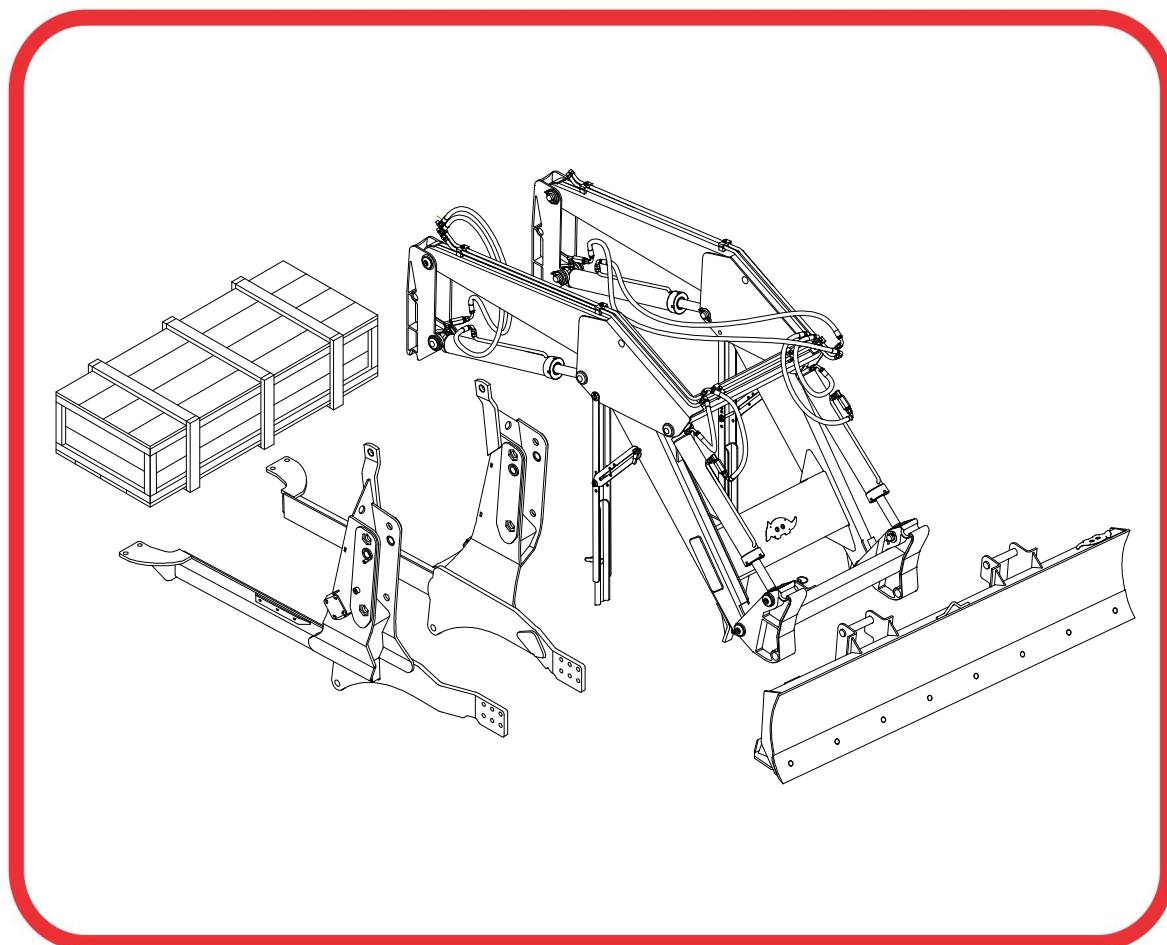


# CATÁLOGO DE PEÇAS

## PCA - PLAINAS CARREGADEIRAS AGRÍCOLAS

PCA 800 VTR BM110/125 IB TSC G3

Código: 0501092354



Série: S-0815

Rev.: 00

Data Rev.: OUTUBRO/2018

PEÇAS ORIGINAIS  
TATU



# PRODUTOS

**Código**

0106111594

**Descrição**

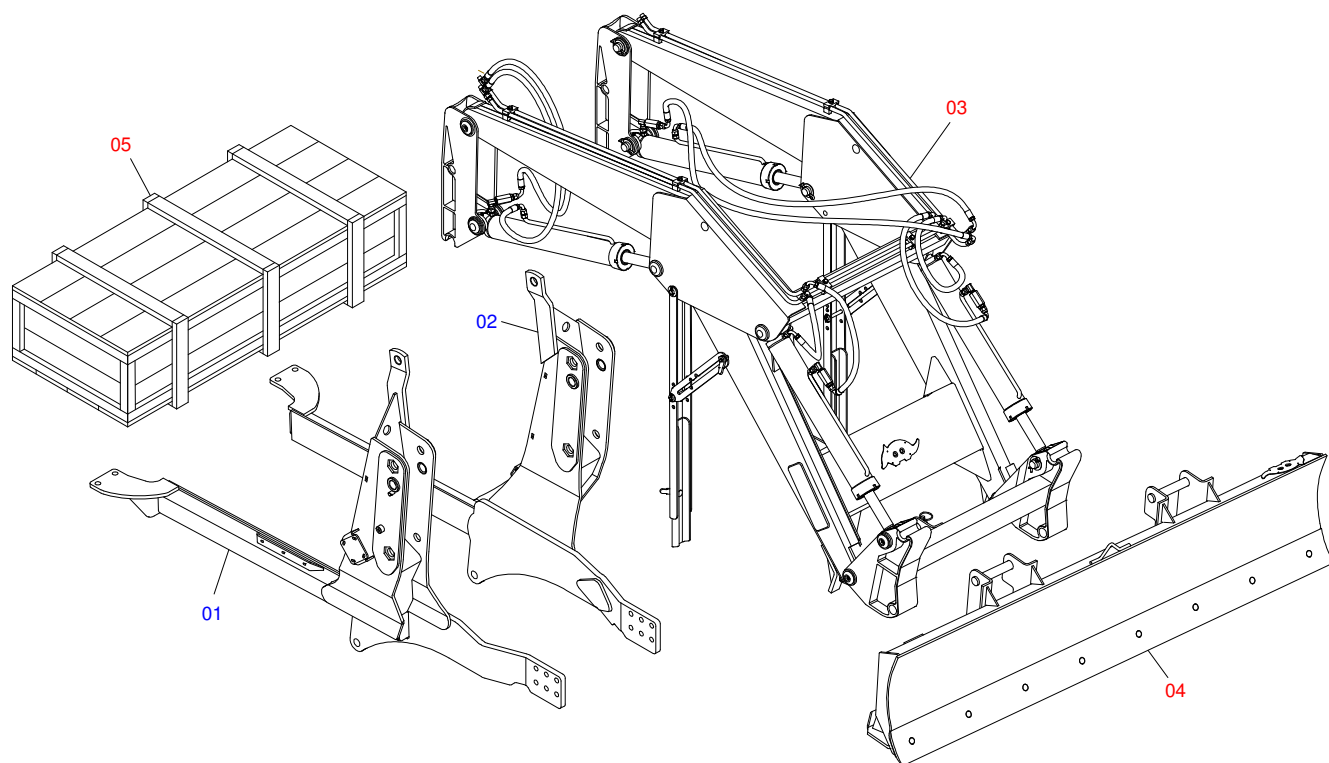
PCA 800 COMPLETO - VTR

## **ATENÇÃO: IMPORTANTE**

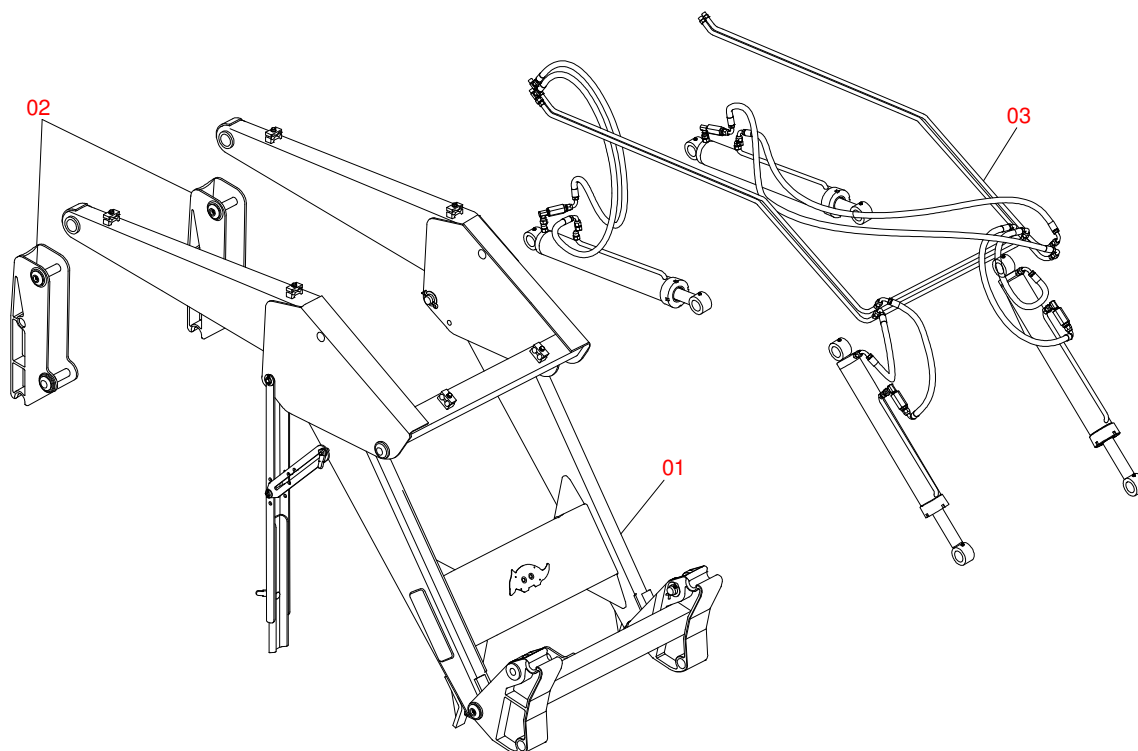
A MARCHESAN S/A RESERVA O DIREITO DE APERFEIÇOAR E/ OU ALTERAR AS CARACTERÍSTICAS TÉCNICAS DE SEUS PRODUTOS, SEM A OBRIGAÇÃO DE ASSIM PROCEDER COM OS JÁ COMERCIALIZADOS E SEM CONHECIMENTO PRÉVIO DA REVENDA OU DO CONSUMIDOR.

# INDICE

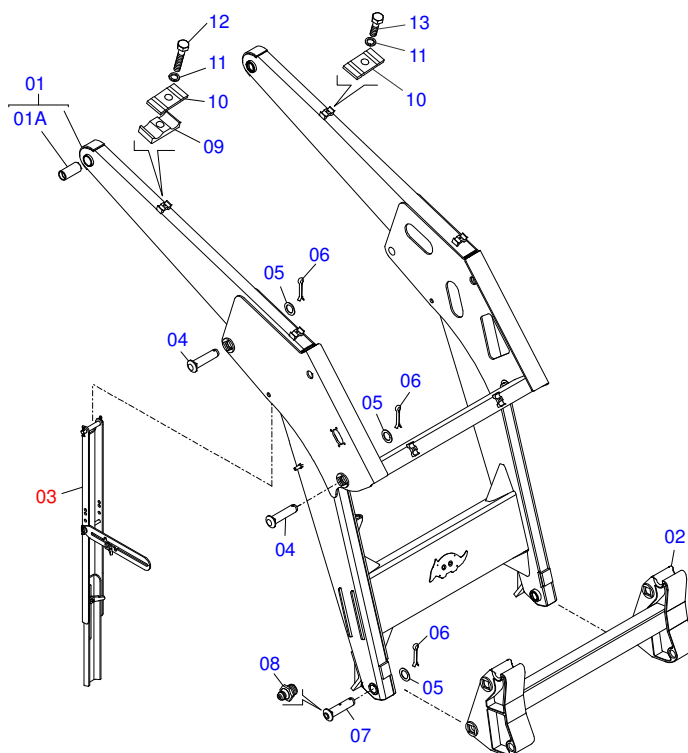
0106111594	PCA 800 COMPLETO - VTR	.....	1
0521046063	SUPORTE MOVEL COMPLETO - PCA 800	.....	2
0909094914	SUPORTE MOVEL PCA 800	.....	3
0909094132	TORRE MOVEL - PCA 800	.....	4
0909092667	DESCANSO AJUSTAVEL DO SUPORTE MOVEL	.....	5
0909094915	CIRCUITO HIDRAULICO DO SUPORTE MOVEL	.....	6
0511057973	CILINDRO HIDRAULICO 44,45 X 76,20 X 820 X 551	.....	7
0511057974	CILINDRO HIDRAULICO 44,45 X 85,72 X 870 X 593	.....	8
0501053834	ENGATE RAPIDO MACHO AGRICOLA 1/2 NPT COM TAMPA	.....	9
0501048065	LDA 2400 COMPLETA - PCA 800	.....	10
0511043382	LDA 2400 SEM SAPATA - PCA 800	.....	11
0521022081	CAIXA COM COMPONENTES	.....	12
0511031991	PEÇAS EMBALADAS	.....	13
0501041849	VARAO 1.1/4 NC X 910 COMPLETO	.....	14
0501041652	VARAO 1.1/4 NC X 810 COMPLETO	.....	15



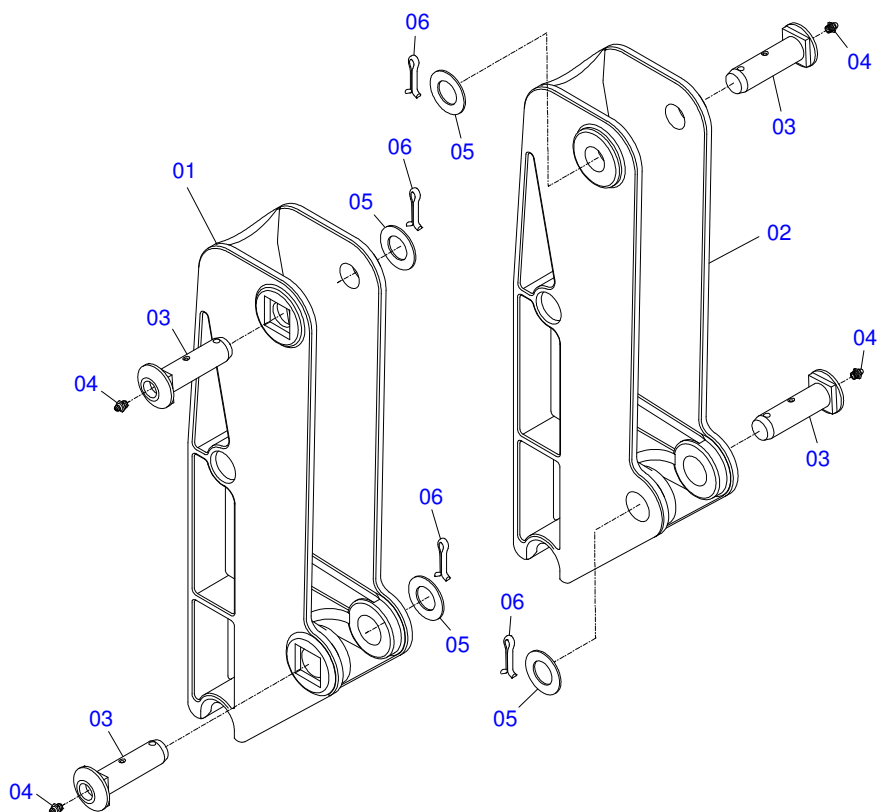
Item	Código	Descrição	QT
01	0521066560	CHASSI DIREITO	01
02	0521066563	CHASSI ESQUERDO	01
03	0521046063	SUPORTE MOVEL COMPLETO - PCA 800	01
04	0501048065	LDA 2400 COMPLETA - PCA 800	01
05	0521022081	CAIXA COM COMPONENTES	01



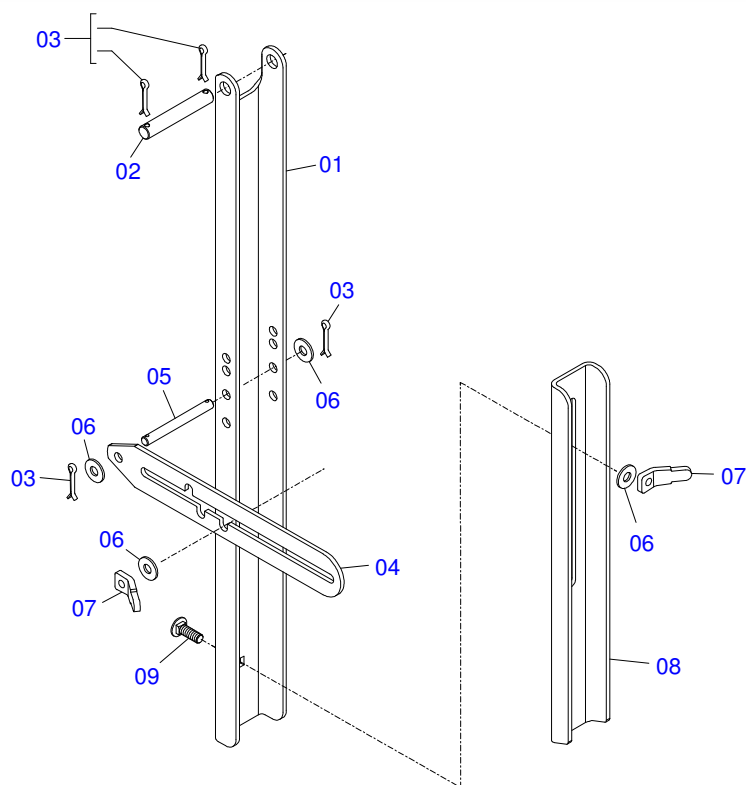
Item	Código	Descrição	QT
01	0909094914	SUPORTE MOVEL PCA 800	01
02	0909094132	TORRE MOVEL - PCA 800	01
03	0909094915	CIRCUITO HIDRAULICO DO SUPORTE MOVEL	01



Item	Código	Descrição	QT
01	0511066050	SUPT MOVEL PCA 1100 AGR BX 6150	01
01A	0501110286	LUVA 37,70 X 55 X 100 PCA 800	04
02	0501069939	SUPT ARTIC PCA 800 AX 5.100-4	01
03	0909092667	DESCANSO AJUSTAVEL DO SUPORTE MOVEL	02
04	0521012868	EIXO ARTIC 37,2X125 PQ PCA800 ZN	02
05	0511019685	ARRUELA LISA 38,50 X 60 X 1,90 ZN	02
06	0503010534	CONTRAPINO 3/8 X 2.1/2 ZN 1G13300	06
07	0521012870	EIXO ARTIC 37,2/37,00 X 157 P/GRAX PCA 800 ZN	02
08	0503010002	GRAXEIRA 1800	02
09	1902010477	CORPO SUP PRESILHA PD/PAH	04
10	0531011180	CORPO SUP PRESILHA PCA	06
11	0503010180	ARRUELA PRESSAO 7/16 ZN 1K01546	06
12	0503012555	PARAF 7/16 UNC X 2 C S RT G.7 ZN	04
13	0503011102	PARAF 7/16 UNC X 1.1/4 C S G.5 ZN	02

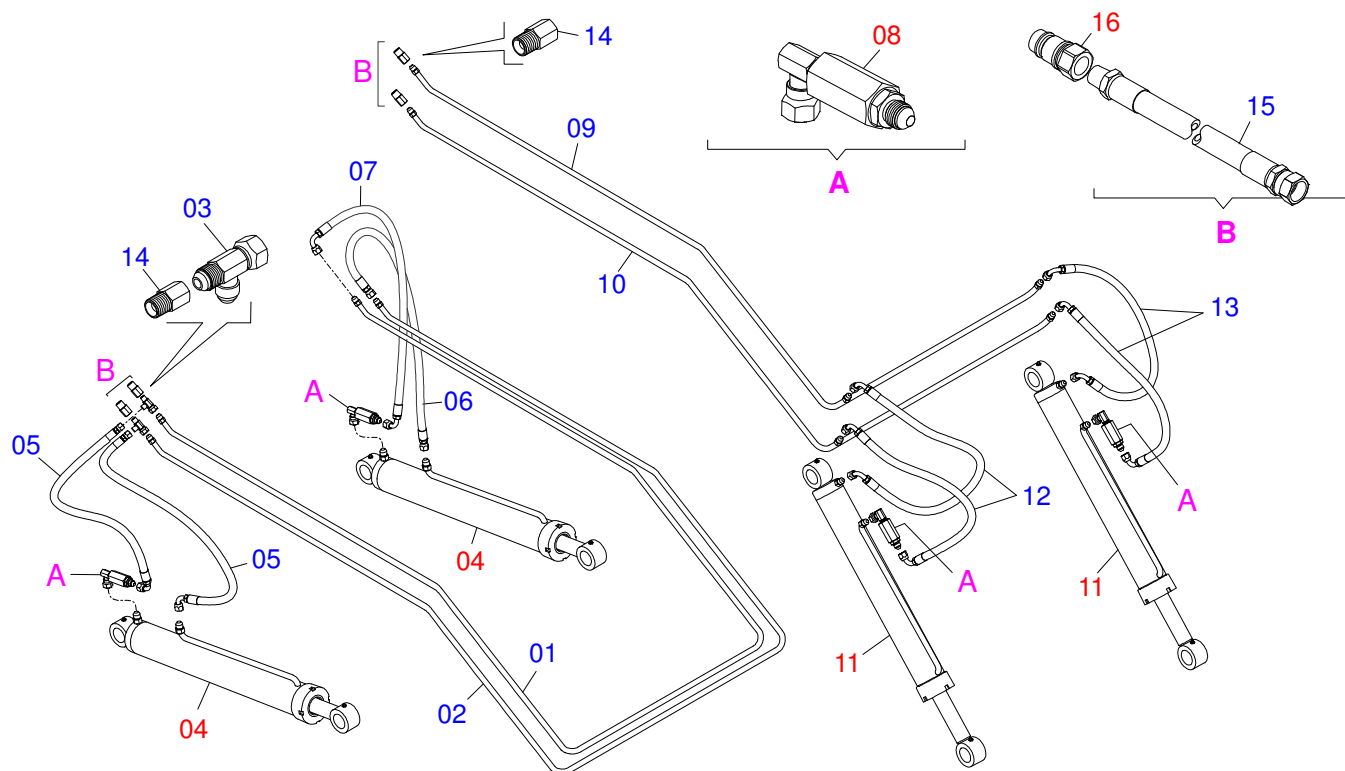


Item	Código	Descrição	QT
01	0502012472	TORRE MOVEL DIR PCA 800	01
02	0502012473	TORRE MOVEL ESQ PCA 800	01
03	0521012870	EIXO ARTIC 37,2/37,00 X 157 P/GRAX PCA 800 ZN	04
04	0503010002	GRAXEIRA 1800	04
05	0511019685	ARRUELA LISA 38,50 X 60 X 1,90 ZN	04
06	0503010534	CONTRAPINO 3/8 X 2.1/2 ZN 1G13300	04

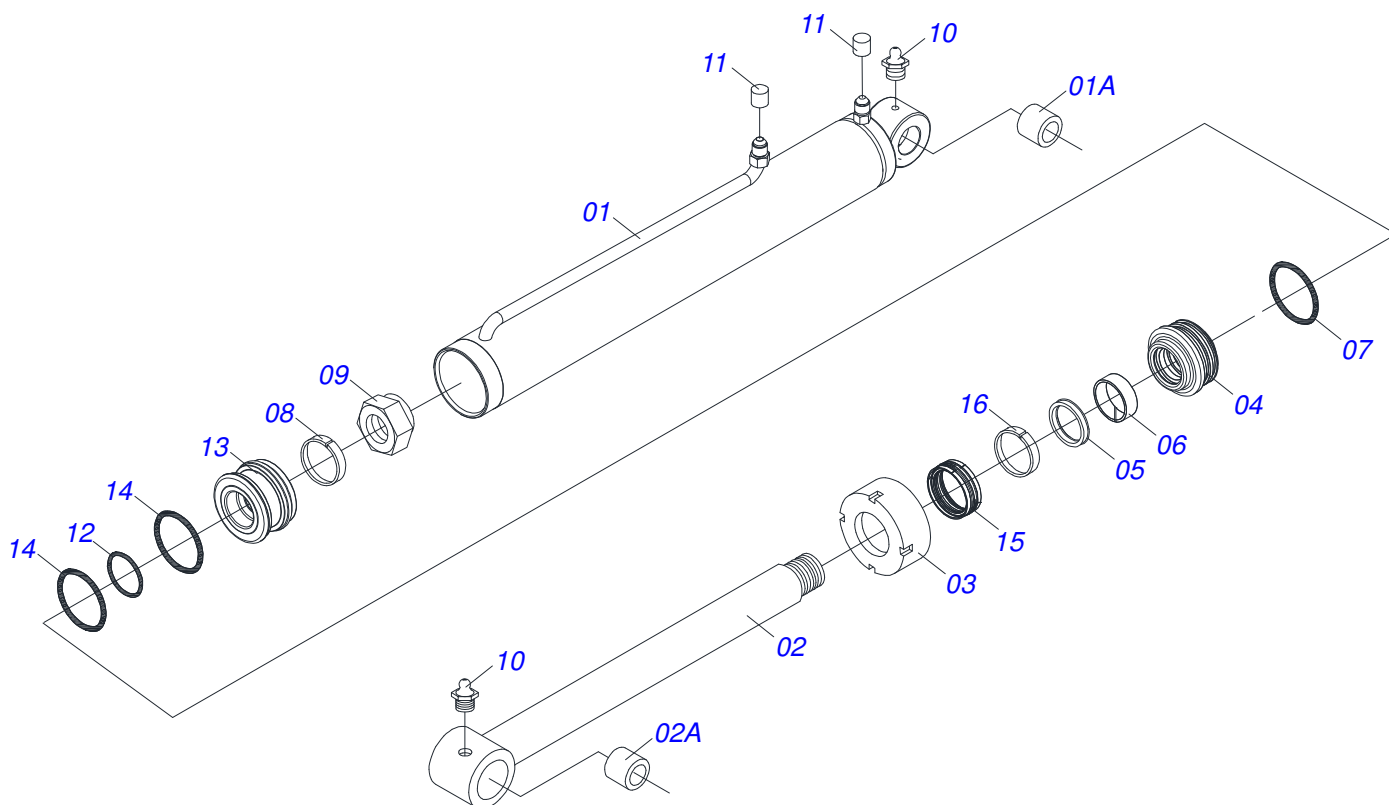


Item	Código	Descrição	QT
01	0561016401	CORPO DESCANSO PCA 600/800	02
02	0511013598	EIXO JUNCAO 3/4 X 120 PCA ZN	02
03	0503010071	CONTRAPINO 3/16 X 1	08
04	0511019634	TRAVA DESC PCA	02
05	0521012823	EIXO JUNCAO 12,70 1/2 X 122 PCA 800	02
06	0511017302	ARRUELA LISA 13,50 X 32,50 X 3,0 ZN	08
07	0561016329	FIXADOR TRAVA DESCANSO PCA	04
08	0561016619	COMPLEMENTO DESCANSO 570 PCA	02
09	0503014378	PARAF 1/2 UNC X 1.1/2 CAPQ G.5 ZN	02

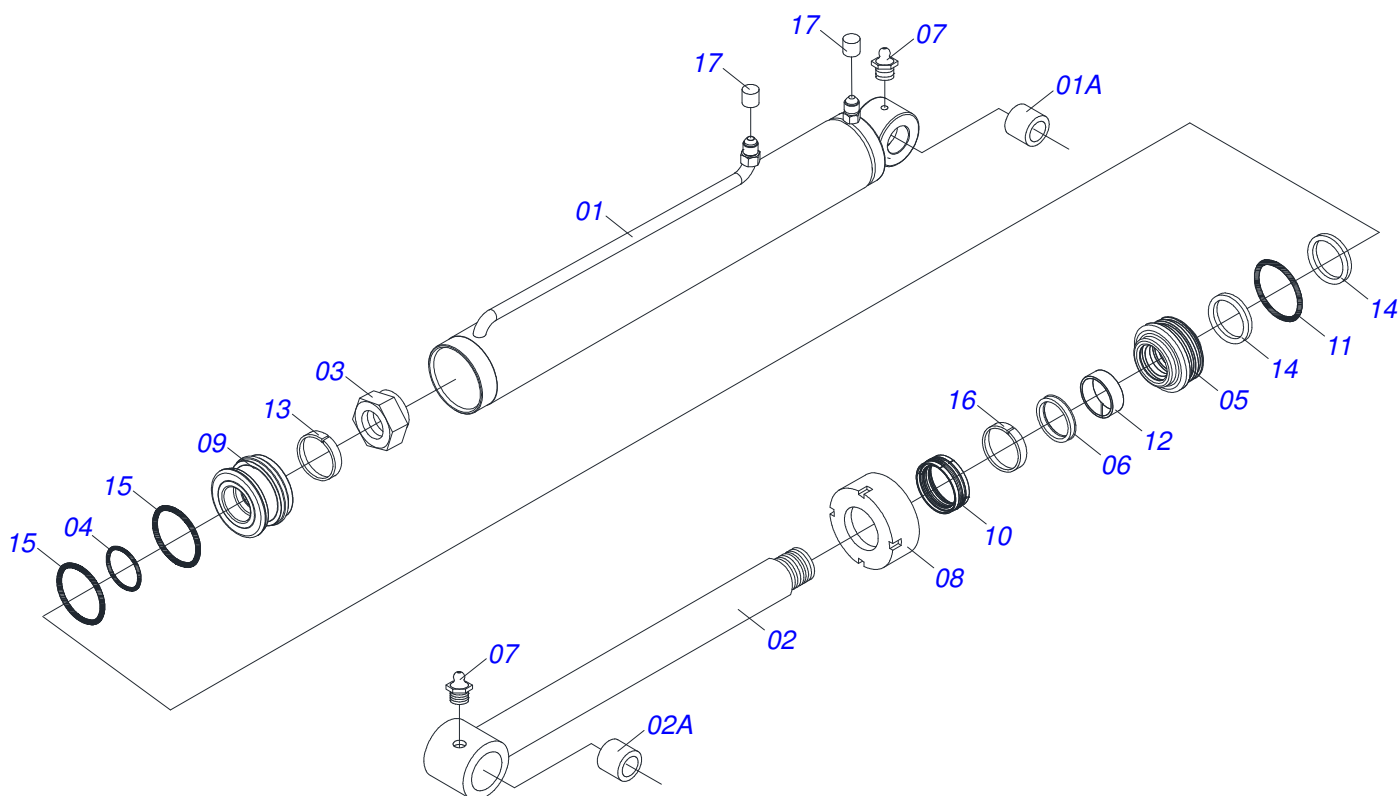




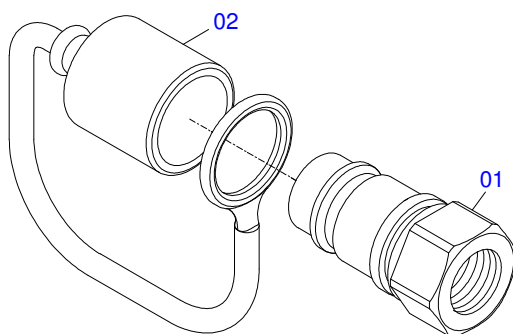
Item	Código	Descrição	QT
01	0521061820	DUTO INT DISTRIB OLEO PCA 800 BX	01
02	0521061821	DUTO EXT DISTRIB OLEO PCA 800 BX	01
03	0503011968	ADAPT T C/PORCA GIRAT LAT3/4 8R6X-S	02
04	0511057974	CILINDRO HIDRAULICO 44,45 X 85,72 X 870 X 593	02
05	0501080150	MANG 3/8 X 800 TR-TC	02
06	0501080105	MANG 3/8 X 700 TR-TR	01
07	0501080766	MANG 3/8 X 700 TC-TC 90G	01
08	0511057772	CONJ VALV SEGU R. 3/4UNF JOELHO PCA-T PLUS 1500	04
09	0501069858	DUTO DISTR OLEO ESQ PCA 800 SC	01
10	0501069857	DUTO DISTR OLEO DIR PCA 800 SC	01
11	0511057973	CILINDRO HIDRAULICO 44,45 X 76,20 X 820 X 551	02
12	0501080777	MANG 3/8 X 650 TC-TC 90G ESQ	02
13	0501080688	MANG 3/8 X 650 TC-TC 90G	02
14	0511019876	NIPLE 1/2 NPT X 3/4 UNF X 45 PCA	04
15	0501081124	MANG 3/8 X 4200 TR-TM	04
16	0501053834	ENGATE RAPIDO MACHO AGRICOLA 1/2 NPT COM TAMPA	04



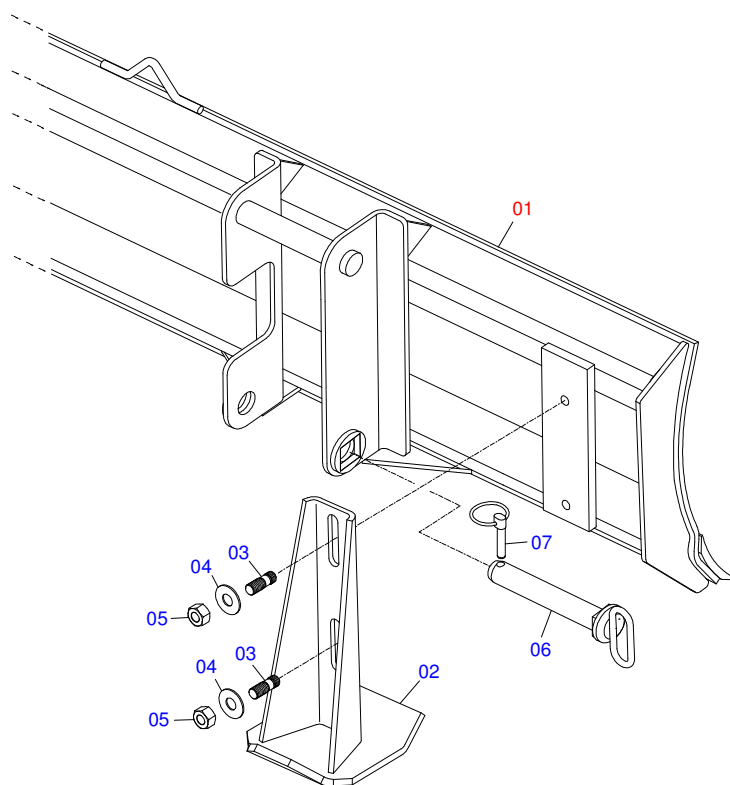
Item	Código	Descrição	QT
01	0521066381	CAMISA 76,20 X 723	01
01A	0521010514	LUVA INT 38,1/38,2 X 52,9 X 50	01
02	0511065578	EXTENSOR 44,45 X 716	01
02A	0521010514	LUVA INT 38,1/38,2 X 52,9 X 50	01
03	0502011899	TAMPA MOVEL 76,2 STA3	01
04	0502012264	SUPT ANEIS 44,45 X 76,20 PCA 800	01
05	0503010761	ANEL RASPD D-1750	01
06	0503010949	ANEL G.I.1.3/4X3X1/2 W2-2000-500 PK	01
07	0503010343	ANEL O RING 2-334 N 3006-9B 1G85259	01
08	0503011059	ANEL BACK-UP 8-334 1G31146	01
09	0503010063	PORCA S. AUTOTRAV C/NYLON 1 UNS ALTA G.5 ZN	01
10	0503010002	GRAXEIRA 1800	02
11	0503030385	PLUG CILINDRICO N-002	02
12	0503010042	ANEL O RING 2-214 N 3006-9B 1G05116	01
13	0581010304	EMBOLO 44,45 X 76,20 PCA	01
14	0503018138	ANEL BS OE076205200211C BR	02
15	0503018140	ANEL GUIA W2-3000-750 (1147)	01
16	0503017937	GAXETA 1870-1750-375-B POLYMAX	01



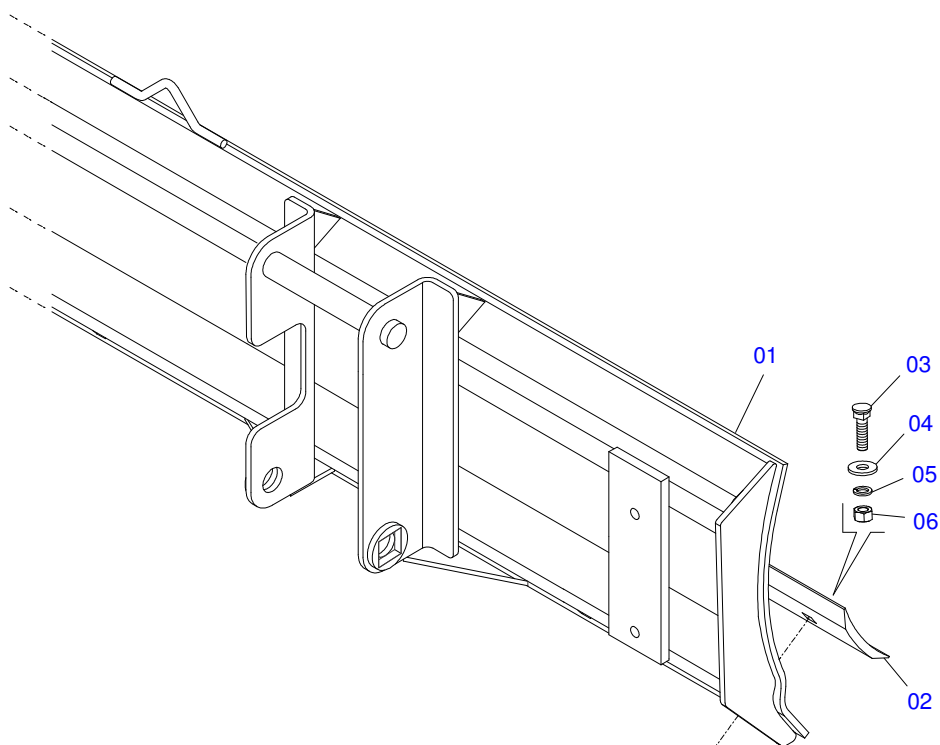
Item	Código	Descrição	QT
01	0511069198	CORPO CAMISA 85,72 X 701 C/TOMADA PCA 800	01
01A	0521010514	LUVA INT 38,1/38,2 X 52,9 X 50	01
02	0521066404	EXTENSOR 44,45 X 772 PCA 800	01
02A	0521010514	LUVA INT 38,1/38,2 X 52,9 X 50	01
03	0503010063	PORCA S. AUTOTRAV C/NYLON 1 UNS ALTA G.5 ZN	01
04	0503010042	ANEL O RING 2-214 N 3006-9B 1G05116	01
05	0571019711	SUPT ANEIS 44,45 X 85,72 GT 1120	01
06	0503010761	ANEL RASPD D-1750	01
07	0503010002	GRAXEIRA 1800	02
08	0571019709	TAMPA MOVEL 85,72 SDA3E	01
09	0571019710	EMBOLO 44,45 X 85,72 CILIND HIDR	01
10	0503017935	ANEL ZW 008500260 AGEL	01
11	0503017936	ANEL OD 044405200171D-BR AGEL	01
12	0503017938	ANEL GUIA W2-2000-750 (1734)	01
13	0503017937	GAXETA 1870-1750-375-B POLYMAX	01
14	0503017940	ANEL BACK-UP 8-337	02
15	0503017939	ANEL O RING 2-337 N 3006-9B	02
16	0503018144	ANEL GUIA 6W6-3375-250	01
17	0503030385	PLUG CILINDRICO N-002	02



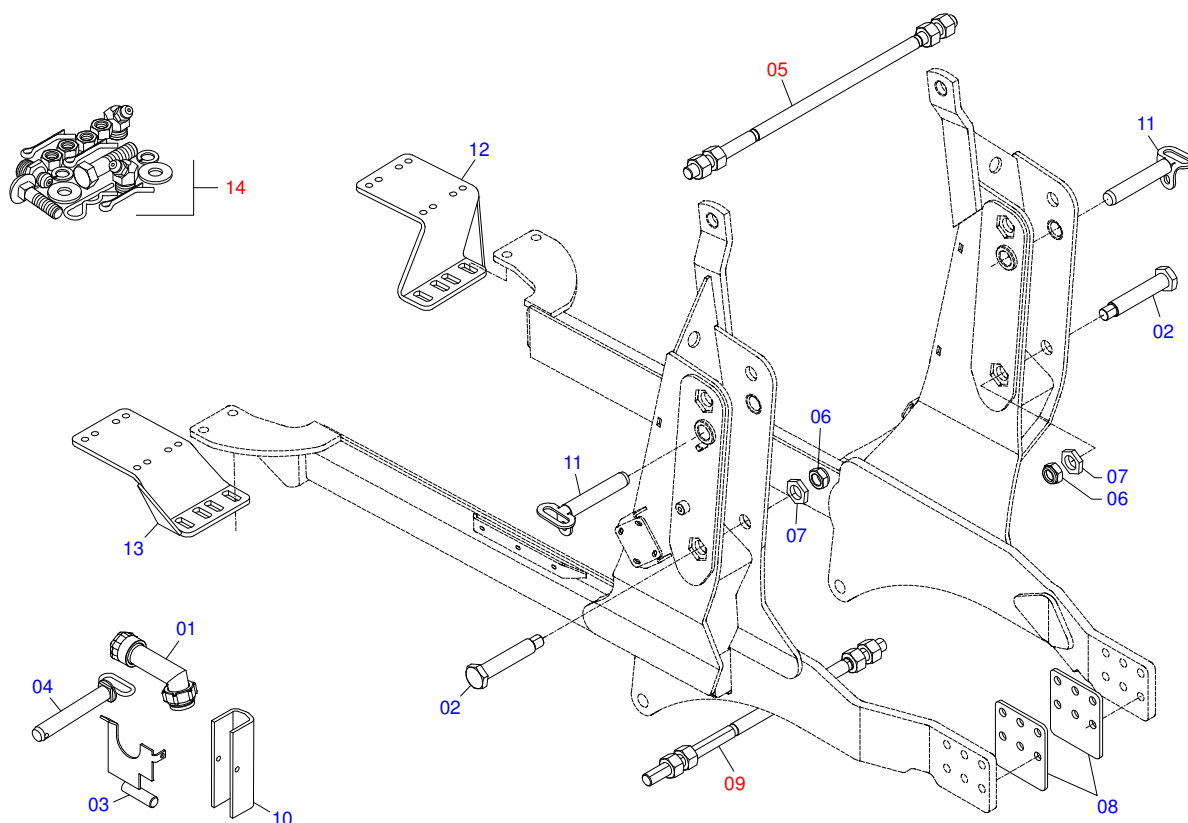
Item	Código	Descrição	QT
01	0503011627	MACHO ENG RAP AGR 1/2 NPT	01
02	0503011882	TAMPA PLASTICA P/ ENG RAP MACHO	01



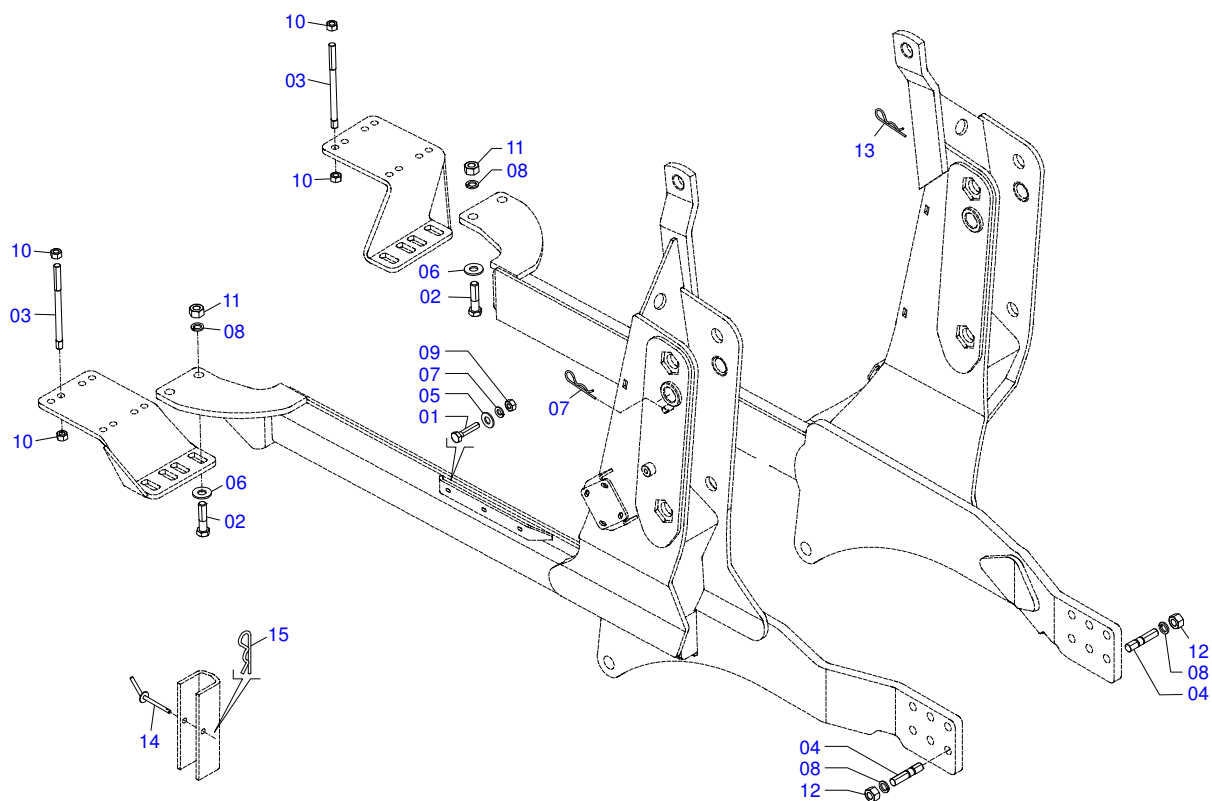
Item	Código	Descrição	QT
01	0511043382	LDA 2400 SEM SAPATA - PCA 800	01
02	0501063411	SAPATA ESTAB	02
03	0501010571	PRISION 3/4 NC X 3/4 NF X 56 ZN	04
04	0501010322	ARRUELA LISA 20,50 X 46 X 4,00 ZN	04
05	0503010014	PORCA S. 3/4 UNC (PESADA) G.5 ZN	04
06	0521066515	EIXO ARTIC 37,20 X 240 C/PUXADOR PCA 800	02
07	0503030430	PINO TRAVA 7/16 X 50	02



Item	Código	Descrição	QT
01	0501069112	LAMINA DIANT AGR 2400 PCA V 880 4	01
02	0622360016	RASPADOR REV 2400 PD	01
03	0501012240	PARAF 5/8 UNC X 2.1/2 CEPQ G.5 ZN	08
04	0501012140	ARRUELA LISA 16,50 X 40 X 4,00 ZN	08
05	0503011445	ARRUELA PRESSAO 5/8 SA	08
06	0503010013	PORCA S. 5/8 UNC G.5 ZN	08

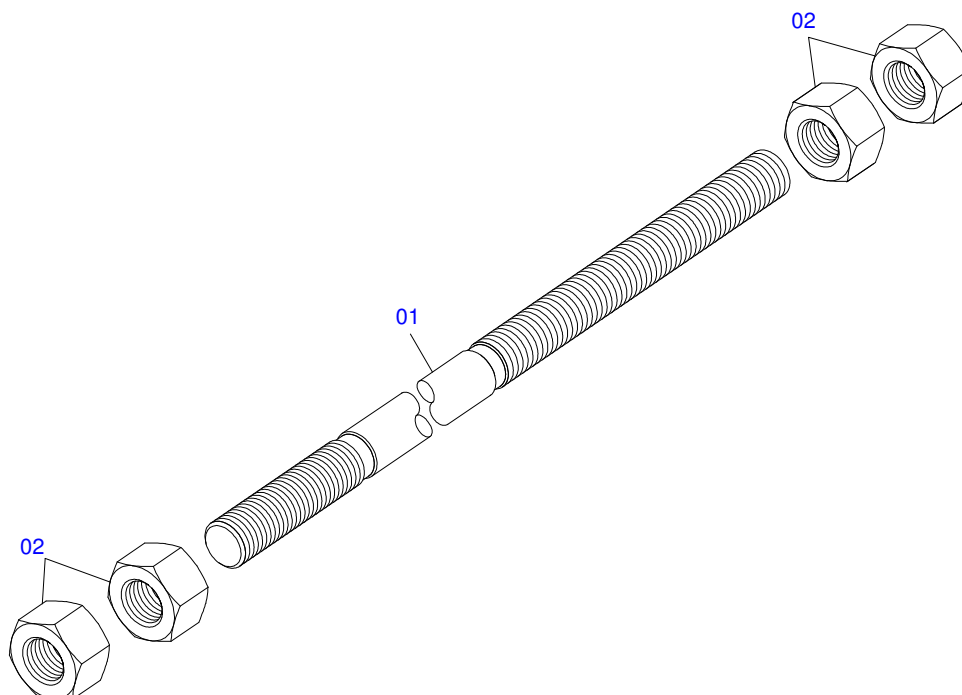


Item	Código	Descrição	QT
01	0511058294	PROLONG BOCA TANQ VTR BM 110/125I G3	01
02	0581010706	PARAF 1.1/4 UNF X 207 PD/PCA VTR BM 110 S0815	02
03	0521066567	PROT FILTRO VTR BM 110 S0815	01
04	0521066515	EIXO ARTIC 37,20 X 240 C/PUXADOR PCA 800	02
05	0501041849	VARAO 1.1/4 NC X 910 COMPLETO	01
06	0503010044	PORCA S. AUTOTRAV C/NYLON 1.1/4 UNF BAIXA G.5 ZN	02
07	0581010243	ARRUELA SEXT. EXTERNO 57,5 X 12,50 PCA-T PLUS 1500	02
08	0581010766	BATEDOR PD VTR BM 110 S-0815	02
09	0501041652	VARAO 1.1/4 NC X 810 COMPLETO	01
10	0551010280	TRAVA P/TRANSP 253 GCRO 2240	02
11	0521061681	EIXO FIX SUPT MOVEL PCA 1100	02
12	0521066568	SAPAT ESQ DIFERENCIAL VTR BM 110 S0815	01
13	0521066569	SAPAT DIR DIFERENCIAL VTR BM 110 S0815	01
14	0511031991	PEÇAS EMBALADAS	01

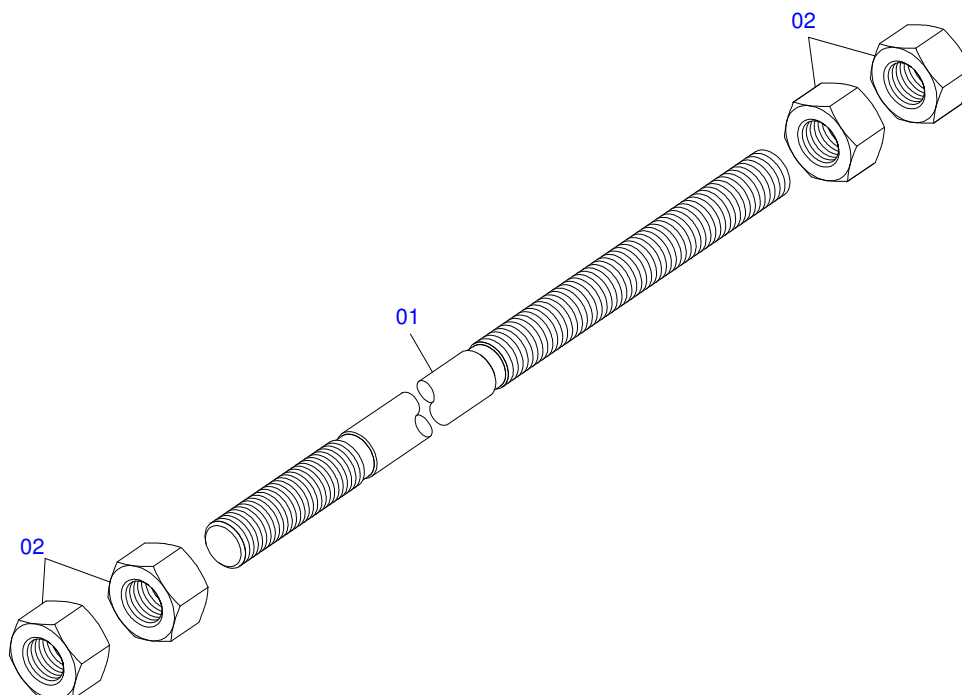


Item	Código	Descrição	QT
01	0503010743	PARAF 1/4 UNC X 1.1/4 C S G.5 ZN	03
02	0501010500	PARAF 3/4 UNC X 3 C S G.5 ZN	04
03	0501011426	PRISION 5/8 NC X 5/8 NC X 240 ZN	08
04	0501010603	PRISION M20 X 3/4 UNF X 95 ZN	12
05	0501010694	ARRUELA LISA 8,50 X 18 X 1,50 ZN	03
06	0501010322	ARRUELA LISA 20,50 X 46 X 4,00 ZN	12
07	0503010143	ARRUELA PRESSAO 1/4 ZN 1K01518	03
08	0503010023	ARRUELA PRESSAO 3/4 ZN 1K01584	16
09	0503010144	PORCA S. 1/4 UNC G.5 ZN	03
10	0503010013	PORCA S. 5/8 UNC G.5 ZN	16
11	0503010014	PORCA S. 3/4 UNC (PESADA) G.5 ZN	08
12	0503010335	PORCA S. 3/4 UNF (PESADA) G.5 ZN	12
13	0503030012	CUPILHA 4 X 88	02
14	0501068994	EIXO TRAVA 8,30 X 78 GTL/GTM ZN	02
15	0503030168	CUPILHA 3 X 50 SDA 11/6	02





Item	Código	Descrição	QT
01	0501014914	VARAO 1.1/4 X 910 PDV 880-4/980-4	01
02	0501010087	PORCA 1.1/4 UNC SEXT 2 ZN	04



Item	Código	Descrição	QT
01	0501014916	VARAO 1.1/4 X 810	01
02	0501010087	PORCA 1.1/4 UNC SEXT 2 ZN	04

# **ANOTAÇÕES**

---

---

---

---

---

---

---

---

---

---

---

---

---

---

---

---

---

---

---

---

---

---

---

---

---

---

---

---

---

---

**PEÇAS ORIGINAIS  
TATU**





**MARCHESAN IMPLEMENTOS E MÁQUINAS AGRÍCOLAS TATU S.A.**

AV. Marchesan, 1979 - Cx. Postal, 131 - CEP 15994-900 - Matão - SP - Brasil

FONE: (16) 3382-8282

(FAX Vendas): +55 16.3382-8297 - (FAX Exportação) + 55 16.3382.1003

e.mail: [tatu@marchesan.com.br](mailto:tatu@marchesan.com.br) Home Page: [www.marchesan.com.br](http://www.marchesan.com.br)

**Publicações Técnicas: Elaboração**  
JOÃO VIRGINIO ROCHA

**Publicações Técnicas: Revisão**  
ALESSANDRA PATRICIA KAWAHARA CARRILI

*Contatos Catálogo:*  
*E-mail = [jgaspari@marchesan.com.br](mailto:jgaspari@marchesan.com.br)*

**PEÇAS ORIGINAIS  
TATU**

