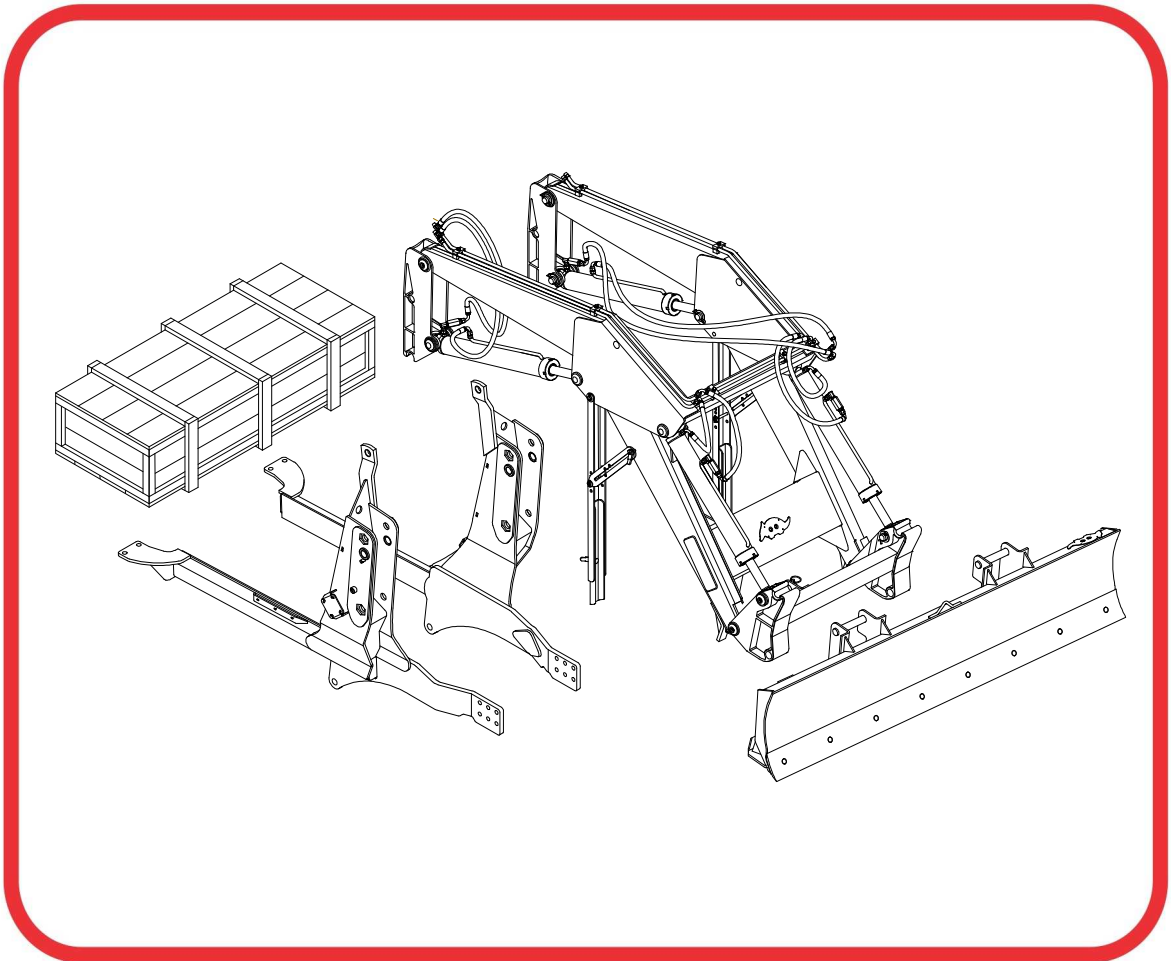


CATÁLOGO DE PIEZAS

PCA - PALAS DELANTERAS

PCA 800 VTR BM110/125 IB TSC G3

Código: 0501092354



Serie: S-0815

Rev.: 00

Fecha Rev.: OUTUBRO/2018

PIEZAS ORIGINALES
TATU



PRODUCTOS

Código

0106111594

Descripción

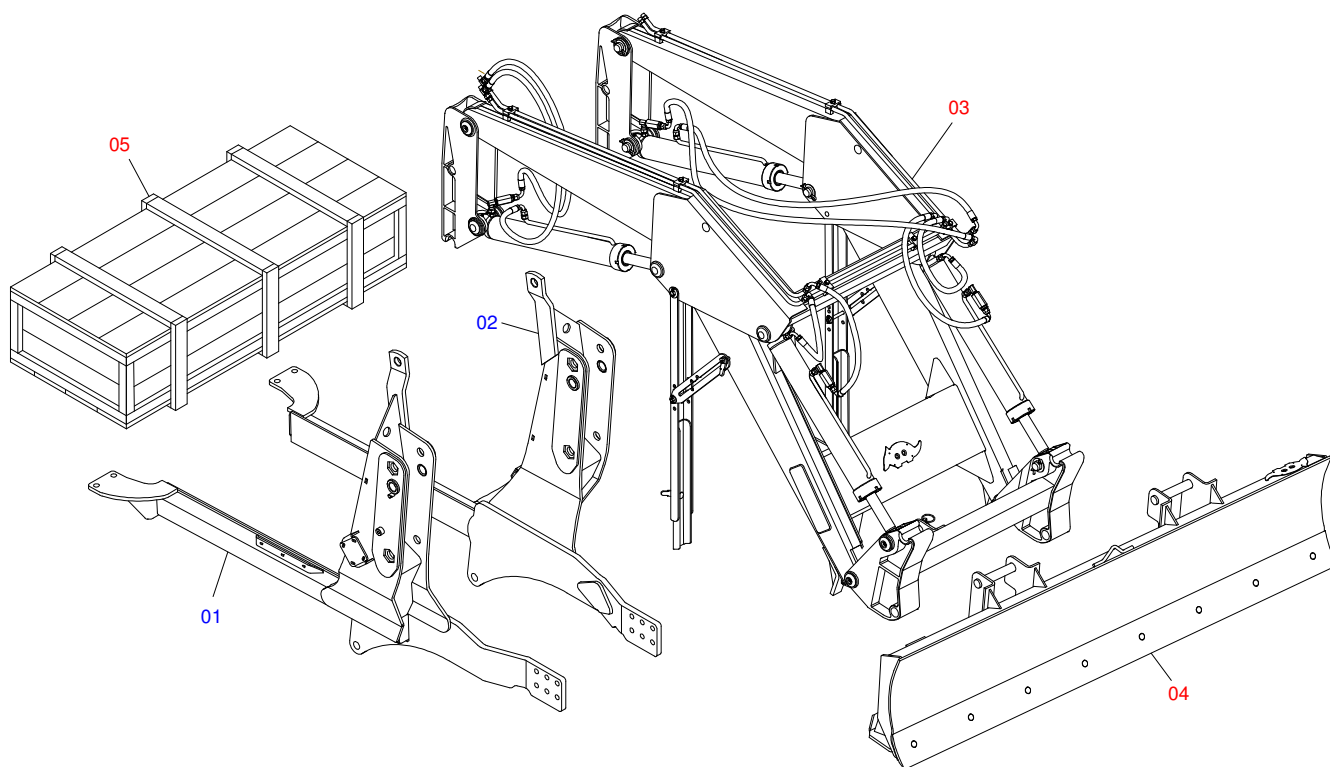
PCA 800 COMPLETO - VTR

ATENCIÓN: **IMPORTANTE**

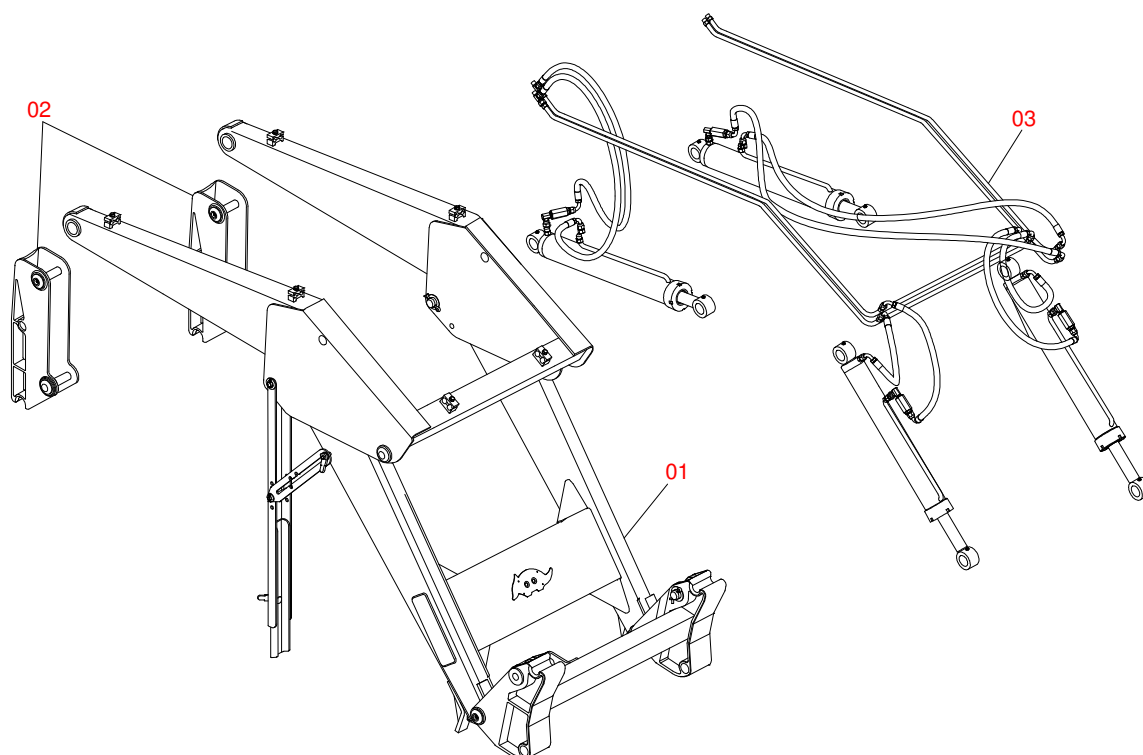
MARCHESAN S/A SE RESERVA EL DERECHO DE PERFECCIONAR Y/O MODIFICAR LAS CARACTERÍSTICAS TÉCNICAS DE SUS PRODUCTOS, SIN LA OBLIGACIÓN DE PROCEDER CON LOS YA COMERCIALIZADOS Y SIN CONOCIMIENTO PREVIO DEL DISTRIBUIDOR AUTORIZADO O DEL CONSUMIDOR.

INDICE

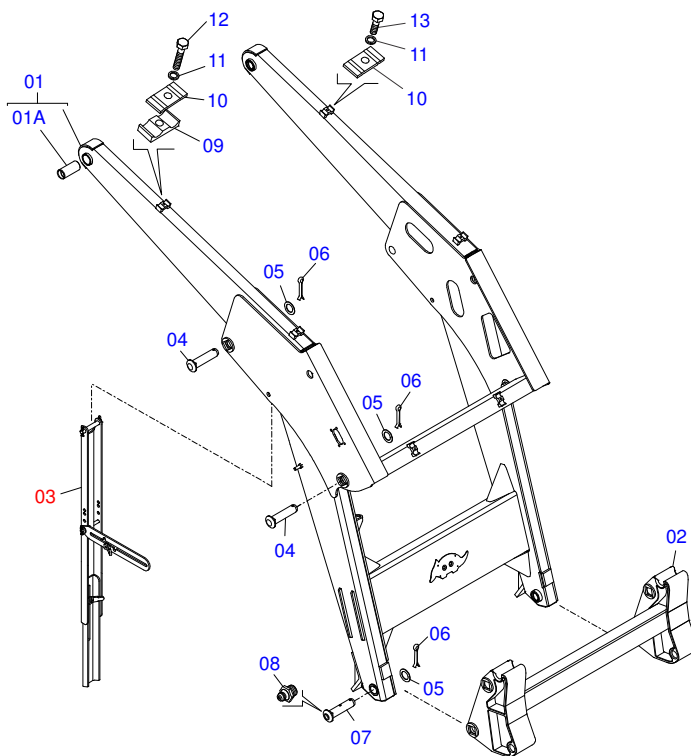
0106111594	PCA 800 COMPLETO - VTR	1
0521046063	SOPORTE MOVIL COMPLETO - PCA 800	2
0909094914	SOPORTE MÓVIL - PCA 800	3
0909094132	TORRE MÓVIL - PCA 800	4
0909092667	DESCANSO AJUSTABLE DEL SOPORTE MÓVIL	5
0909094915	CIRCUITO HIDRAULICO DEL SOPORTE MÓVIL	6
0511057973	CILINDRO HIDRÁULICO 44,45 X 76,20 X 820 X 551	7
0511057974	CILINDRO HIDRÁULICO 44,45 X 85,72 X 870 X 593	8
0501053834	ACOPLAMIENTO RAPIDO MACHO AGRICOLA CON TAPA - 1/2 NPT	9
0501048065	LDA 2400 COMPLETA - PCA 800	10
0511043382	CUCHILLA DELANTERA - PCA 800	11
0521022081	CAJA CON COMPONENTES	12
0511031991	PIEZAS DE EMBALAJE	13
0501041849	VARON 1.1/4" NC X 910 COMPLETO	14
0501041652	VARON 1.1/4" X 810 COMPLETO	15



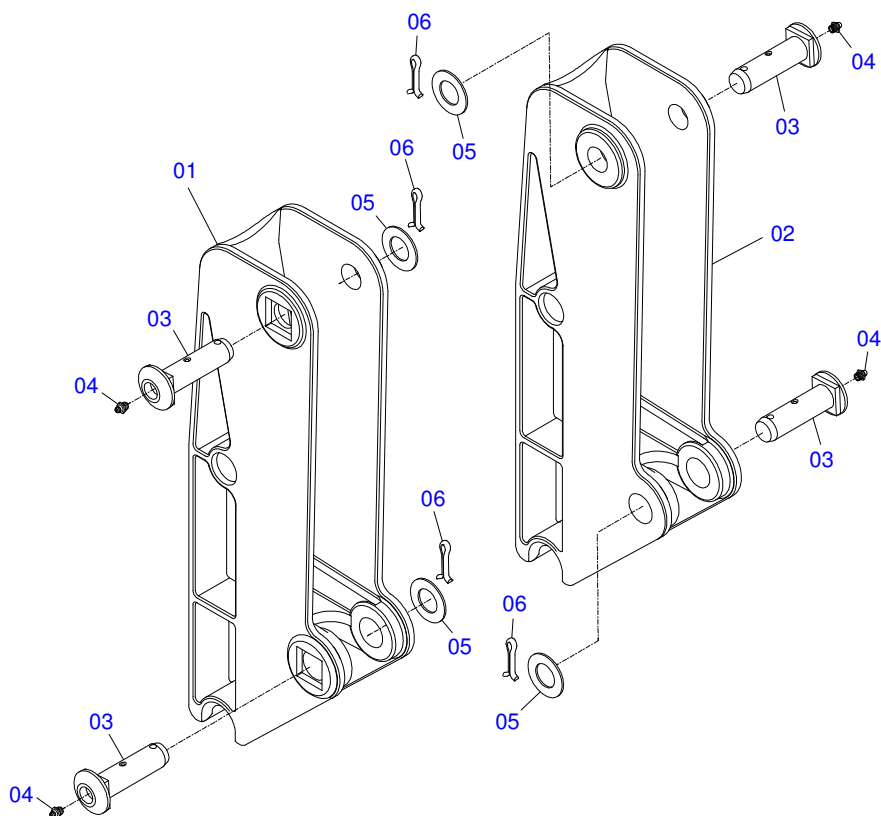
Artículo	Código	Descripción	QT
01	0521066560	CHASIS DERECHO	01
02	0521066563	CHASIS IZQUIERDO	01
03	0521046063	SOPORTE MOVIL COMPLETO - PCA 800	01
04	0501048065	LDA 2400 COMPLETA - PCA 800	01
05	0521022081	CAJA CON COMPONENTES	01



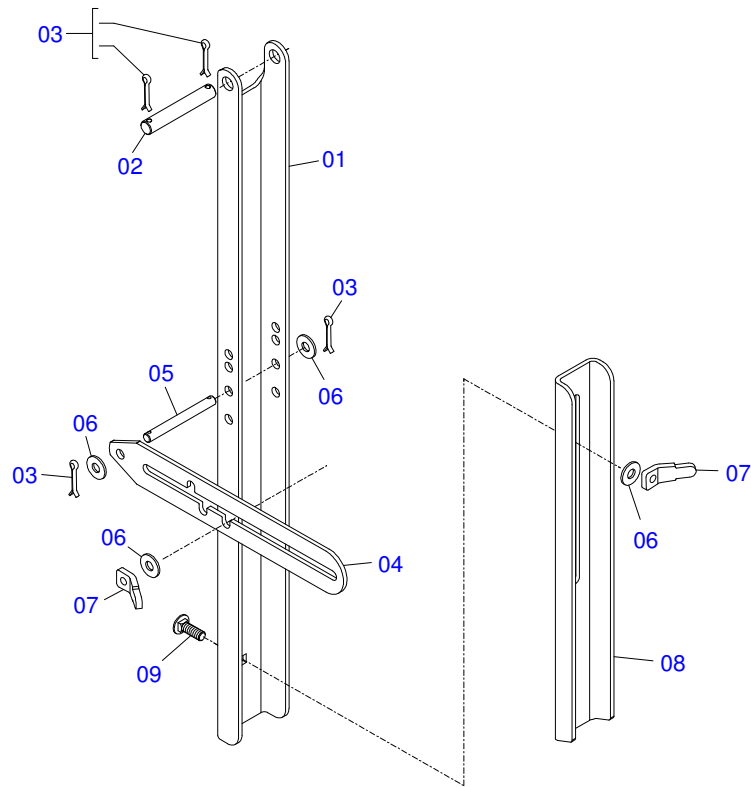
Artículo	Código	Descripción	QT
01	0909094914	SOPORTE MÓVIL - PCA 800	01
02	0909094132	TORRE MÓVIL - PCA 800	01
03	0909094915	CIRCUITO HIDRAULICO DEL SOPORTE MÓVIL	01



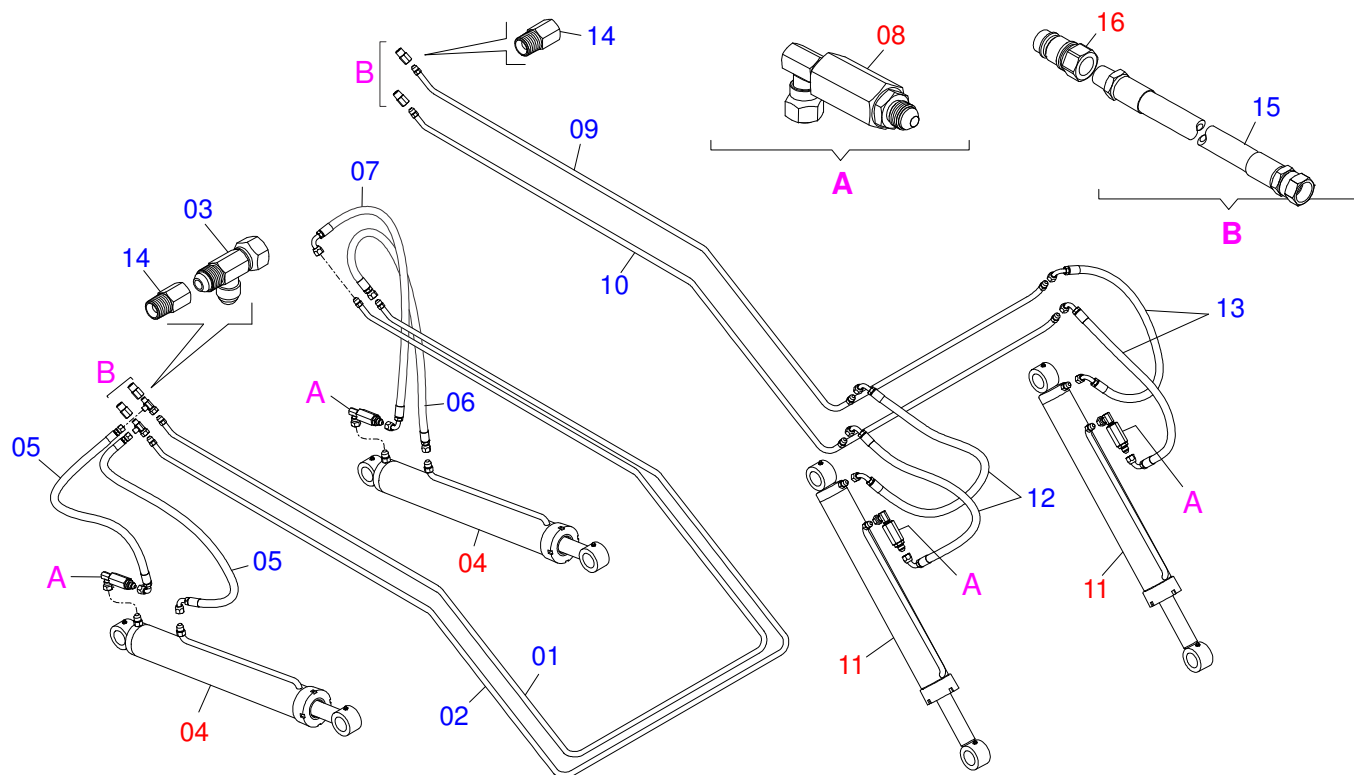
Artículo	Código	Descripción	QT
01	0511066050	SOPORTE MOVIL	01
01A	0501110286	BUJE	04
02	0501069939	SOPORTE ARTICULACION	01
03	0909092667	DESCANSO AJUSTABLE DEL SOPORTE MÓVIL	02
04	0521012868	EJE ARTICULACION 37,2 X 125	02
05	0511019685	ARANDELA PLANA	02
06	0503010534	PASADOR ABIERTO 3/8 X 2.1/2	06
07	0521012870	EJE ARTIC 37,2X157	02
08	0503010002	GRASERA 1800	02
09	1902010477	CUERPO SUPERIOR PRESILLA	04
10	0531011180	CUERPO SUPERIOR PRESILLA	06
11	0503010180	ARANDELA PRESION 7/16"	06
12	0503012555	TORNILLO 7/16" UNC X 2"	04
13	0503011102	TORNILLO 7/16 UNC X 1.1/4	02



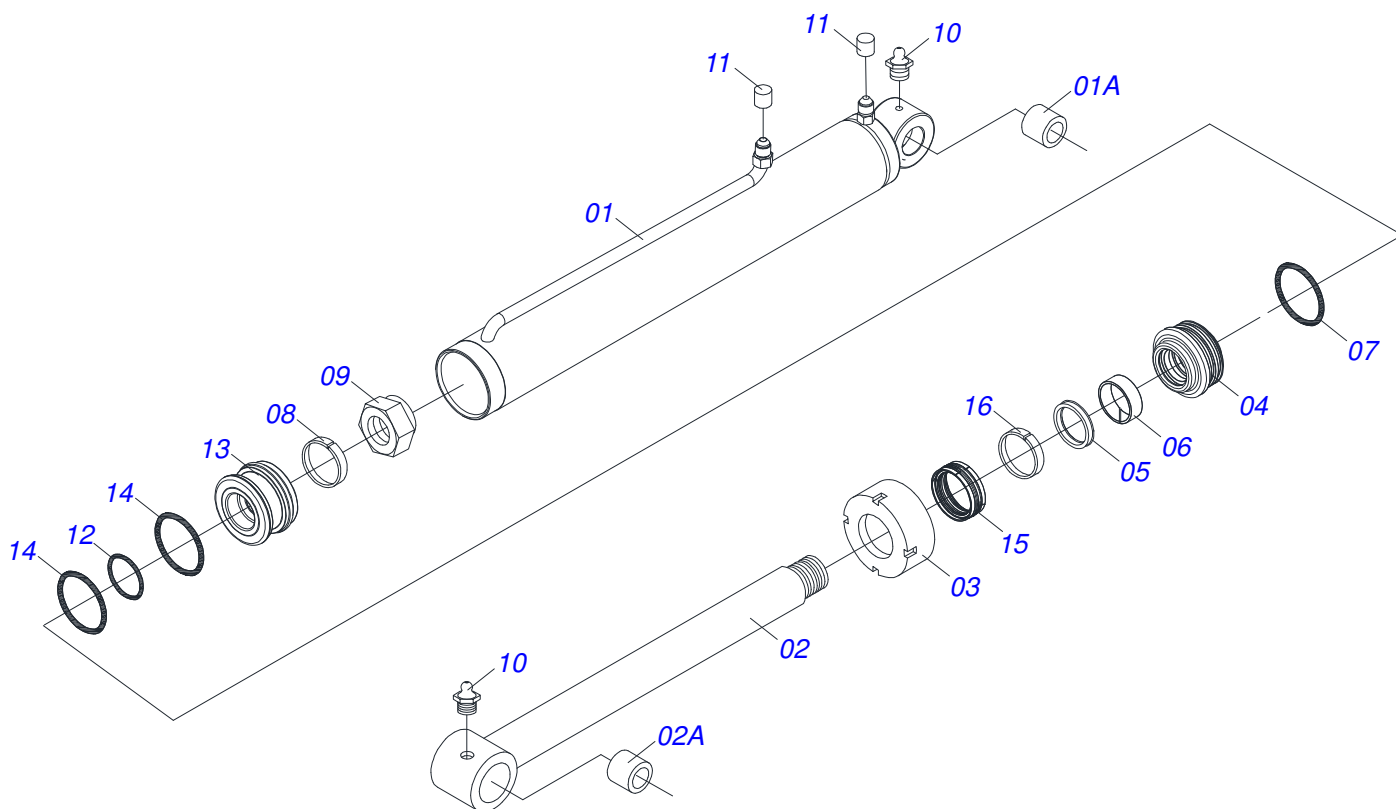
Artículo	Código	Descripción	QT
01	0502012472	TORRE MOVIL	01
02	0502012473	TORRE MOVIL IZQUIERDO	01
03	0521012870	EJE ARTIC 37,2X157	04
04	0503010002	GRASERA 1800	04
05	0511019685	ARANDELA PLANA	04
06	0503010534	PASADOR ABIERTO 3/8 X 2.1/2	04



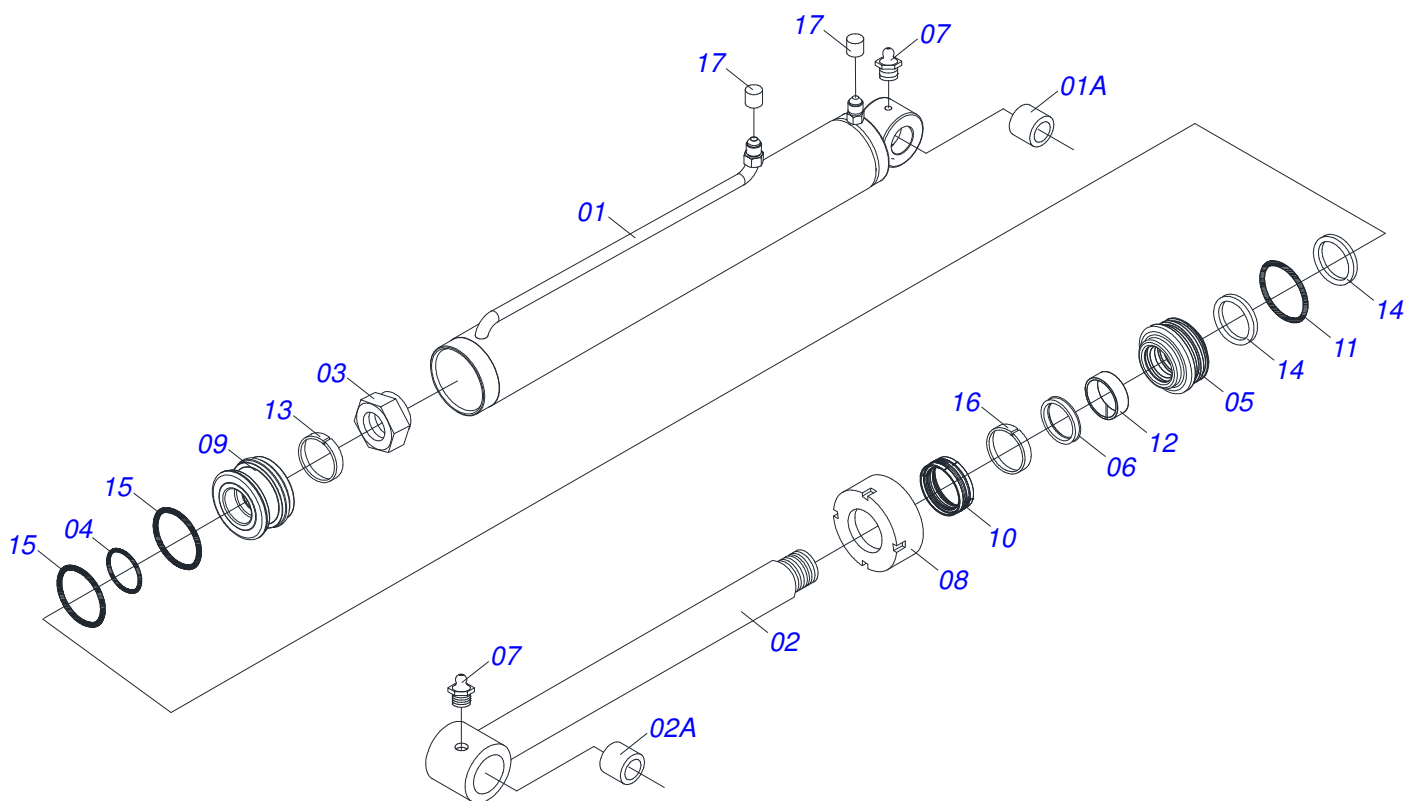
Artículo	Código	Descripción	QT
01	0561016401	CUERPO DESCANSO	02
02	0511013598	EJE UNION 3/4 X 120	02
03	0503010071	PASADOR ABIERTO 3/16 X 1	08
04	0511019634	TRABA DESCANSO	02
05	0521012823	EJE UNION 12,7 X 122 PCA 800 ZN	02
06	0511017302	ARANDELA PLANA 13.5 X 32.5 X 3.00	08
07	0561016329	FIJADOR TRABA DESCANSO	04
08	0561016619	DESCANSO COMPLEMENTO	02
09	0503014378	TORNILHO 1/2' X 1.1/2"	02



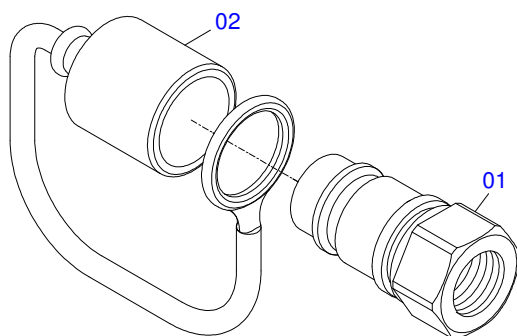
Artículo	Código	Descripción	QT
01	0521061820	TUBO DISTR ACEITE INTERNO	01
02	0521061821	TUBO DISTR ACEITE EXTERNO	01
03	0503011968	ADAPTADOR T CON TUERCA	02
04	0511057974	CILINDRO HIDRÁULICO 44,45 X 85,72 X 870 X 593	02
05	0501080150	MANGUERA TR-TC	02
06	0501080105	MANGUERA 3/8 TR-TR	01
07	0501080766	MANGUERA 3/8 X 700 TC-TC 90G	01
08	0511057772	CONJUNTO VÁLVULA DE SEGURIDAD	04
09	0501069858	TUBO DISTR ACEITE IZQ	01
10	0501069857	TUBO DISTR ACEITE DER	01
11	0511057973	CILINDRO HIDRÁULICO 44,45 X 76,20 X 820 X 551	02
12	0501080777	MANGUERA 3/8 X 650 TC-TC 90G IZQ	02
13	0501080688	MANGUERA 3/8 X 650 TC-TC 90G	02
14	0511019876	NIPLE 1/2 NPT X 3/4 UNF	04
15	0501081124	MANGUERA 3/8" X 4200-TM TR	04
16	0501053834	ACOPLAMIENTO RAPIDO MACHO AGRICOLA CON	04



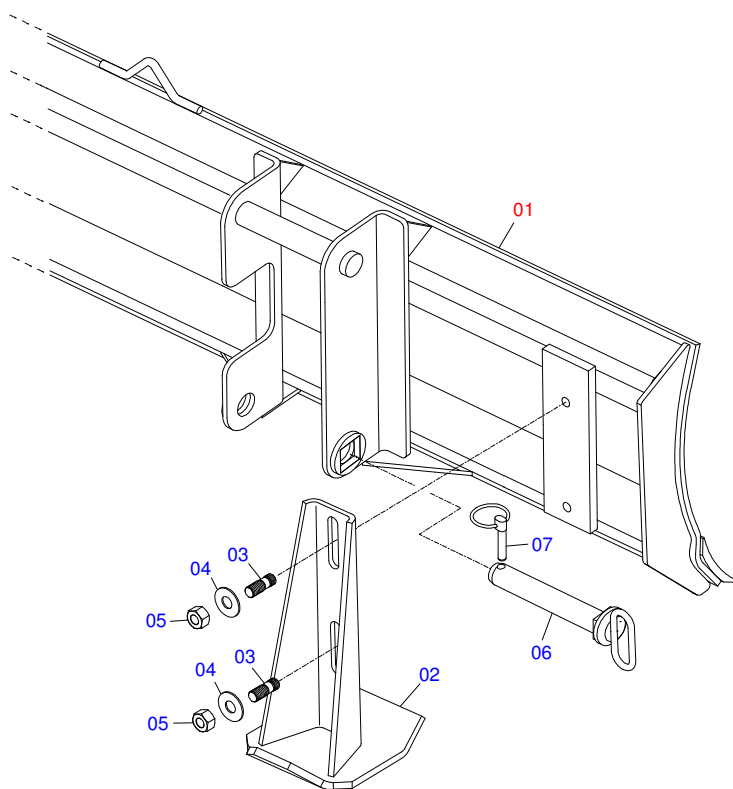
Artículo	Código	Descripción	QT
01	0521066381	CAMISA 76,20 X 723	01
01A	0521010514	BUJE INT 38,1 X 52,9 X 50	01
02	0511065578	EXTENSOR 44,45 X 716	01
02A	0521010514	BUJE INT 38,1 X 52,9 X 50	01
03	0502011899	TAPA MOVIL 76,2	01
04	0502012264	SOPORTE ANILLOS 44,45 X 76,20	01
05	0503010761	ANILLO RASCADOR D-1750	01
06	0503010949	ANILLO GUIA INTERNO W2-2000-500	01
07	0503010343	ANILLO O'RING 2-334 N 3006-9B	01
08	0503011059	ANILLO BACK-UP 8-334	01
09	0503010063	TUERCA 1" UNF	01
10	0503010002	GRASERA 1800	02
11	0503030385	TAPON	02
12	0503010042	ANILLO O'RING 2-214 N 3006-9B	01
13	0581010304	EMBOLO	01
14	0503018138	ANILLO BS	02
15	0503018140	ANILLO GUIA	01
16	0503017937	ANILLO	01



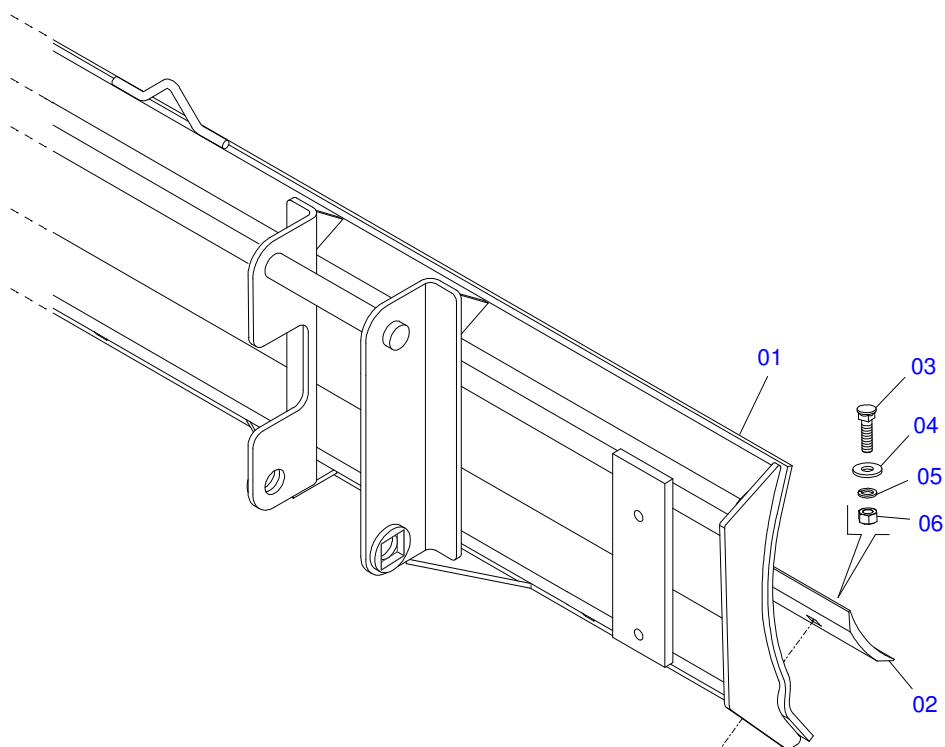
Artículo	Código	Descripción	QT
01	0511069198	CUERPO CAMISA 85,72 X 701 CON TOMA	01
01A	0521010514	BUJE INT 38,1 X 52,9 X 50	01
02	0521066404	EXTENSOR 44,45 X 772	01
02A	0521010514	BUJE INT 38,1 X 52,9 X 50	01
03	0503010063	TUERCA 1" UNF	01
04	0503010042	ANILLO O'RING 2-214 N 3006-9B	01
05	0571019711	APOYO ANILLO	01
06	0503010761	ANILLO RASCADOR D-1750	01
07	0503010002	GRASERA 1800	02
08	0571019709	TAPA MOVIL	01
09	0571019710	EMBOLO	01
10	0503017935	ANILLO	01
11	0503017936	ANILLO	01
12	0503017938	ANILLO GUIA	01
13	0503017937	ANILLO	01
14	0503017940	ANILLO	02
15	0503017939	ANILLO	02
16	0503018144	ANILLO	01
17	0503030385	TAPON	02



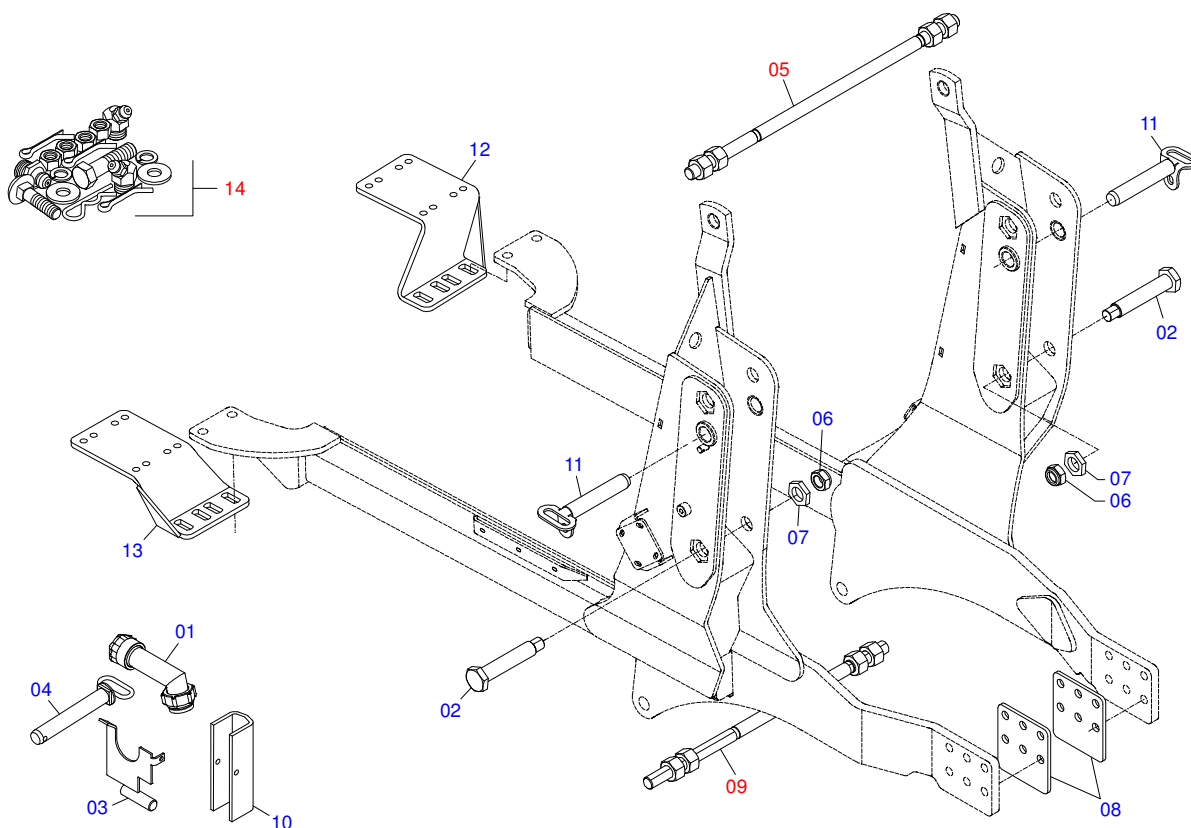
Artículo	Código	Descripción	QT
01	0503011627	MACHO ENGANCHE RAP AGR 1/2 NPT	01
02	0503011882	TAPA PLASTICA P/ ENG RAP	01



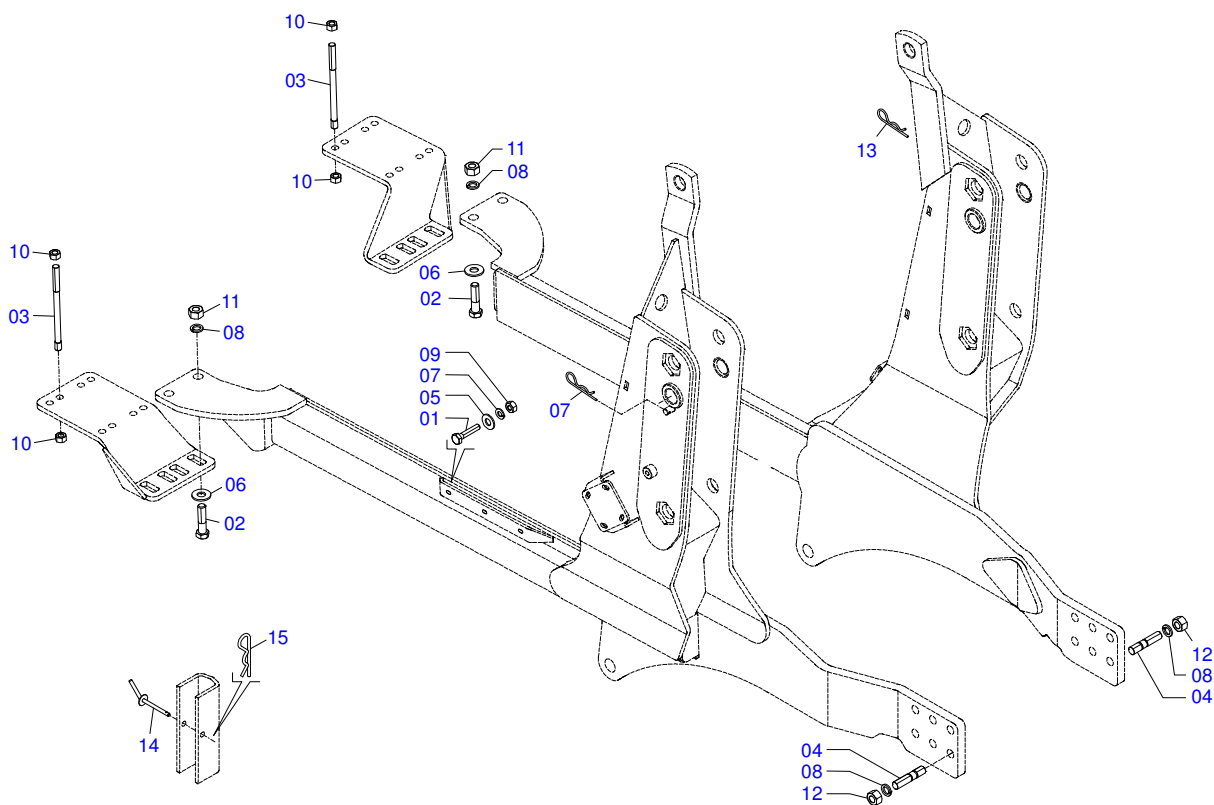
Artículo	Código	Descripción	QT
01	0511043382	CUCHILLA DELANTERA - PCA 800	01
02	0501063411	ZAPATA ESTAB	02
03	0501010571	ESPARRAGO 3/4 NC X 3/4 NF X 56	04
04	0501010322	ARANDELA PLANA 20.50 X 46 X 4.75	04
05	0503010014	TUERCA 3/4" UNC	04
06	0521066515	EJE DE ARTICULACIÓN CON TIRADOR 37,20 X 240	02
07	0503030430	CLAVIJA TRABA 7/16 X 50	02



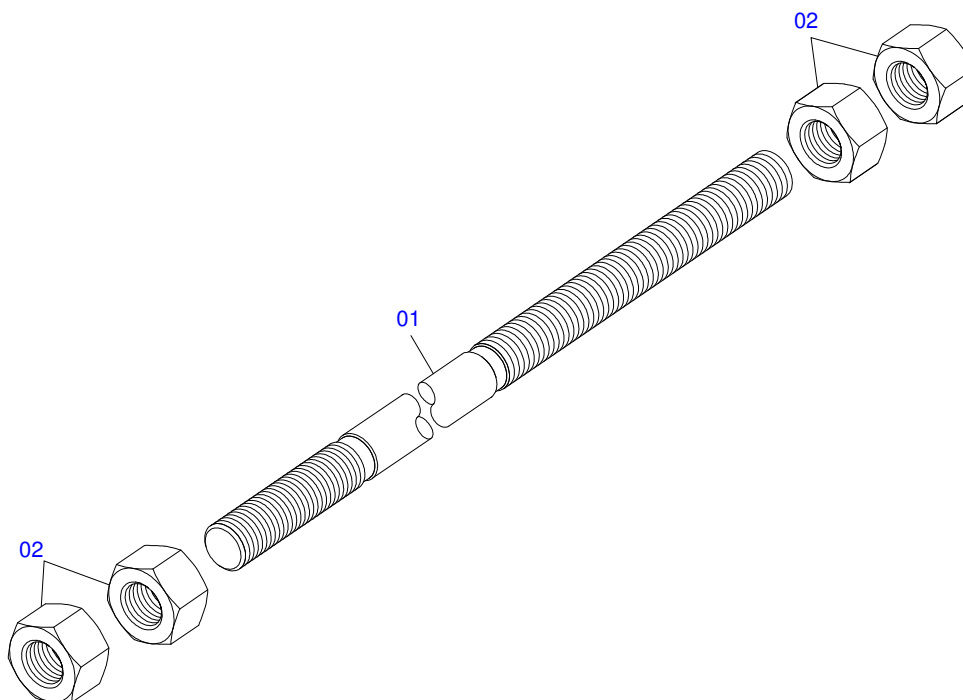
Artículo	Código	Descripción	QT
01	0501069112	CUCHILLA DELANT AGR 2400	01
02	0622360016	RASPADOR REVERSIBLE 2400	01
03	0501012240	TORNILLO 5/8" UNC X 2.1/2"	08
04	0501012140	ARANDELA PLANA	08
05	0503011445	ARANDELA PRESION	08
06	0503010013	TUERCA 5/8	08



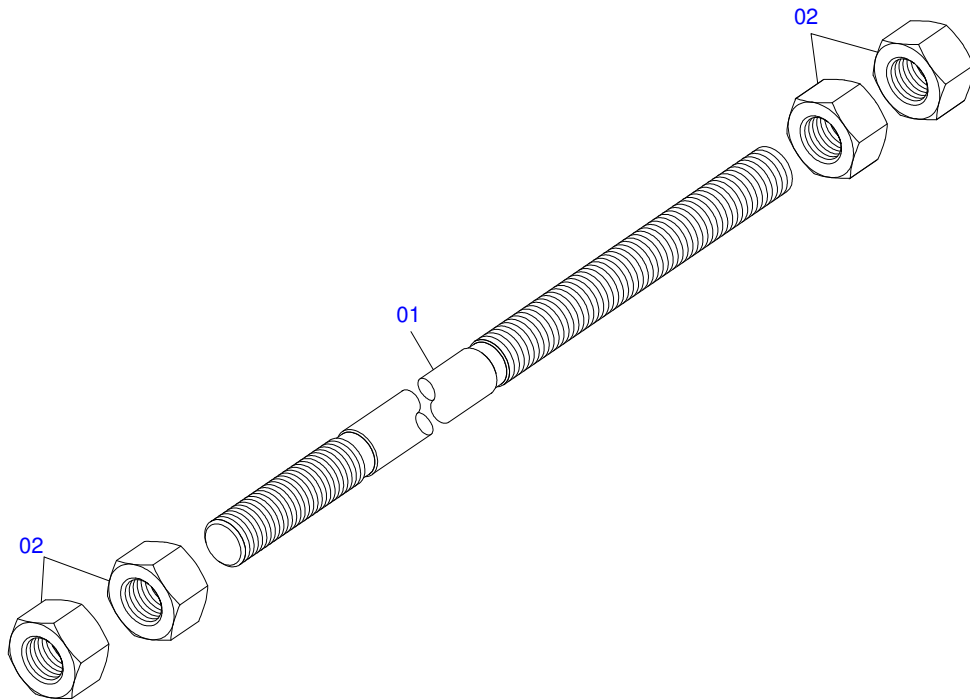
Artículo	Código	Descripción	QT
01	0511058294	PROLONGADOR DE LA BOCA DEL TANQUE	01
02	0581010706	TORNILLO 1.1 / 4 UNF X 207	02
03	0521066567	PROTECTOR DEL FILTRO - VTR BM 110 S0815	01
04	0521066515	EJE DE ARTICULACIÓN CON TIRADOR 37,20 X 240	02
05	0501041849	VARON 1.1/4" NC X 910 COMPLETO	01
06	0503010044	TUERCA 1.1/4	02
07	0581010243	ARANDELA HEXÁGONO EXTERNO	02
08	0581010766	BATIDORA - PD VTR BM 110 S-0815	02
09	0501041652	VARON 1.1/4" X 810 COMPLETO	01
10	0551010280	TRABA P/ TRANSP 253	02
11	0521061681	EJE FIJADOR SOPORTE	02
12	0521066568	SOPORTE IZQUIERDO DEL DIFERENCIAL - VTR	01
13	0521066569	SOPORTE DERECHO DEL DIFERENCIAL - VTR BM	01
14	0511031991	PIEZAS DE EMBALAJE	01



Artículo	Código	Descripción	QT
01	0503010743	TORNILLO 1/4" UNC X 1.1/4"	03
02	0501010500	TORNILLO 3/4"UNC X3"	04
03	0501011426	PERNO 5/8" X 5/8" X 240	08
04	0501010603	PERNO 3/4" UNF X 95	12
05	0501010694	ARANDELA PLANA	03
06	0501010322	ARANDELA PLANA 20.50 X 46 X 4.75	12
07	0503010143	ARANDELA PRESION	03
08	0503010023	ARANDELA PRESION	16
09	0503010144	TUERCA 1/4" UNC	03
10	0503010013	TUERCA 5/8	16
11	0503010014	TUERCA 3/4" UNC	08
12	0503010335	TUERCA 3/4	12
13	0503030012	PASADOR ABIERTO	02
14	0501068994	EJE TRABA 8,30 X 78	02
15	0503030168	PASADOR ABIERTO 3 X 50	02



Artículo	Código	Descripción	QT
01	0501014914	VARON 1.1/4" X 910	01
02	0501010087	TUERCA 1.1/4"	04



Artículo	Código	Descripción	QT
01	0501014916	VARON 1.1/4" X 810	01
02	0501010087	TUERCA 1.1/4"	04

ANOTACIONES

**PIEZAS ORIGINALES
TATU**



MARCHESAN



MARCHESAN IMPLEMENTOS E MÁQUINAS AGRÍCOLAS TATU S.A.
AV. Marchesan, 1979 - Casilla de Correos, 131 - CEP 15994-900 - Matão - SP - Brazil
Fono +55 16.3382-8282
(FAX Parts) + 55 16.3382. 8297 - (Export) + 55 16.3382.1003
e.mail: tatu@marchesan.com.br www.marchesan.com.br

Publicaciones Técnicas: Desarrollo
JOÃO VIRGINIO ROCHA

Publicaciones Técnicas: Revisión
ALESSANDRA PATRICIA KAWAHARA CARRILI

Contactos Catálogo:
E-mail = jgaspari@marchesan.com.br

**ORIGINAL PARTS
TATU**

