

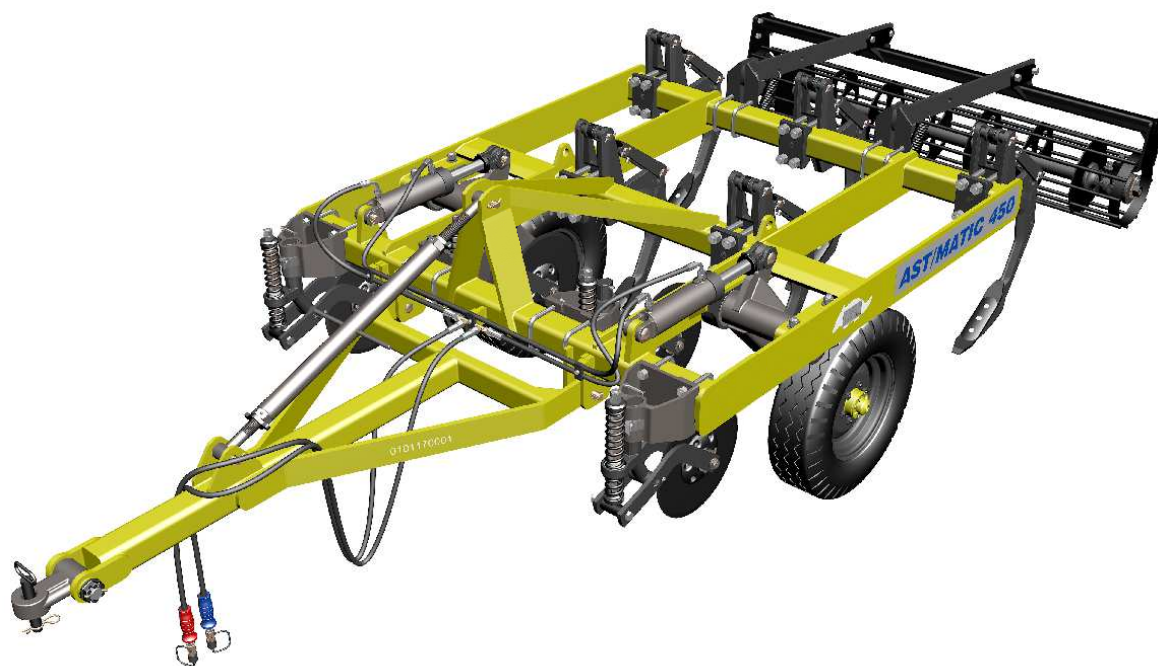
ARADOS SUBSOLADORES

Código:

0501092342

Producto:

AST/MATIC 450 - 05/07/09/11 VARILLAS DC RD



Serie:

S-0496

Revisión:

00

Fecha de Revisión:

SETEMBRO/2018



PRODUCTOS

Código	Descripción
0101170123	AST/MATIC 450 9/4H DC RD S-0496
0101170004	AST/MATIC 450 11H S-0496
0101170016	AST/MATIC 450 11H DC S-0496
0101170008	AST/MATIC 450 11H DC RD S-0496
0101170109	AST/MATIC 450 11H DC RD P5/8 S0496
0101170109C	AST/MATIC 450 11H DC RD P5/8 S-0496 EXP
0101170012	AST/MATIC 450 11H RD S-0496
0101170001	AST/MATIC 450 5H S-0496
0101170013	AST/MATIC 450 5H DC S-0496
0101170005	AST/MATIC 450 5H DC RD S-0496
0101170106C	AST/MATIC 450 5H DC RD P5/8 S-0496 EXP
0101170103	AST/MATIC 450 5H P5/8 S-0496
0101170009	AST/MATIC 450 5H RD S-0496
0101170104	AST/MATIC 450 5H RD P5/8 S-0496
0101170153	AST/MATIC 450 7/5H DC RD S-0496
0101170002	AST/MATIC 450 7H S-0496
0101170014	AST/MATIC 450 7H DC S-0496
0101170006C	AST/MATIC 450 7H DC RD EXT S-0496
0101170006	AST/MATIC 450 7H DC RD S-0496
0101170107	AST/MATIC 450 7H DC RD P5/8 S-0496
0101170107C	AST/MATIC 450 7H DC RD P5/8 S-0496 EXP
0101170010	AST/MATIC 450 7H RD S-0496
0101170003	AST/MATIC 450 9H S-0496
0101170015	AST/MATIC 450 9H DC S-0496
0101170007	AST/MATIC 450 9H DC RD S-0496
0101170108	AST/MATIC 450 9H DC RD P5/8 S-0496
0101170108C	AST/MATIC 450 9H DC RD P5/8 S-0496 EXP
0101170011	AST/MATIC 450 9H RD S-0496

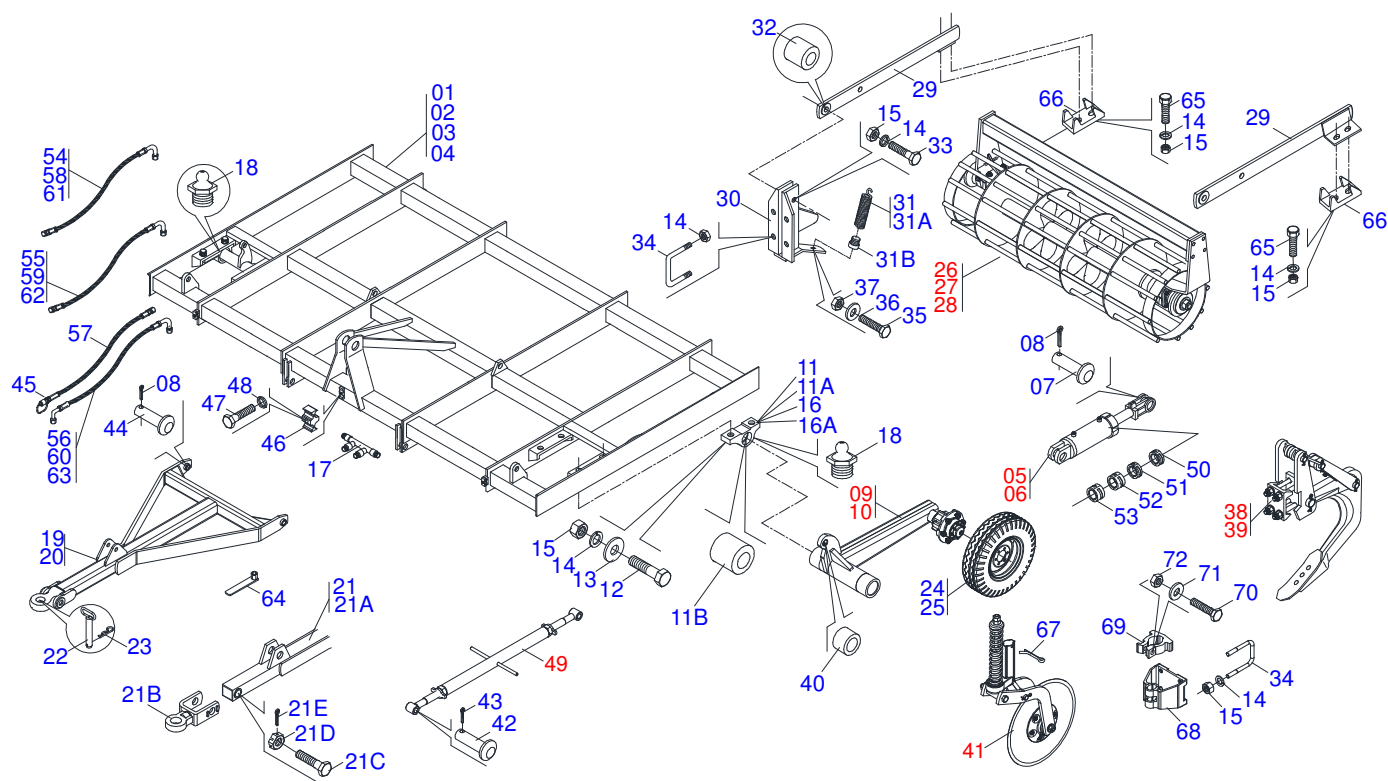
ATENCIÓN: IMPORTANTE

Marchesan S.A. se reserva el derecho de perfeccionar y/o cambiar las características técnicas de sus productos, sin previo aviso y sin la obligación de proceder con los ya comercializados y sin conocimiento previo del revendedor o consumidor.



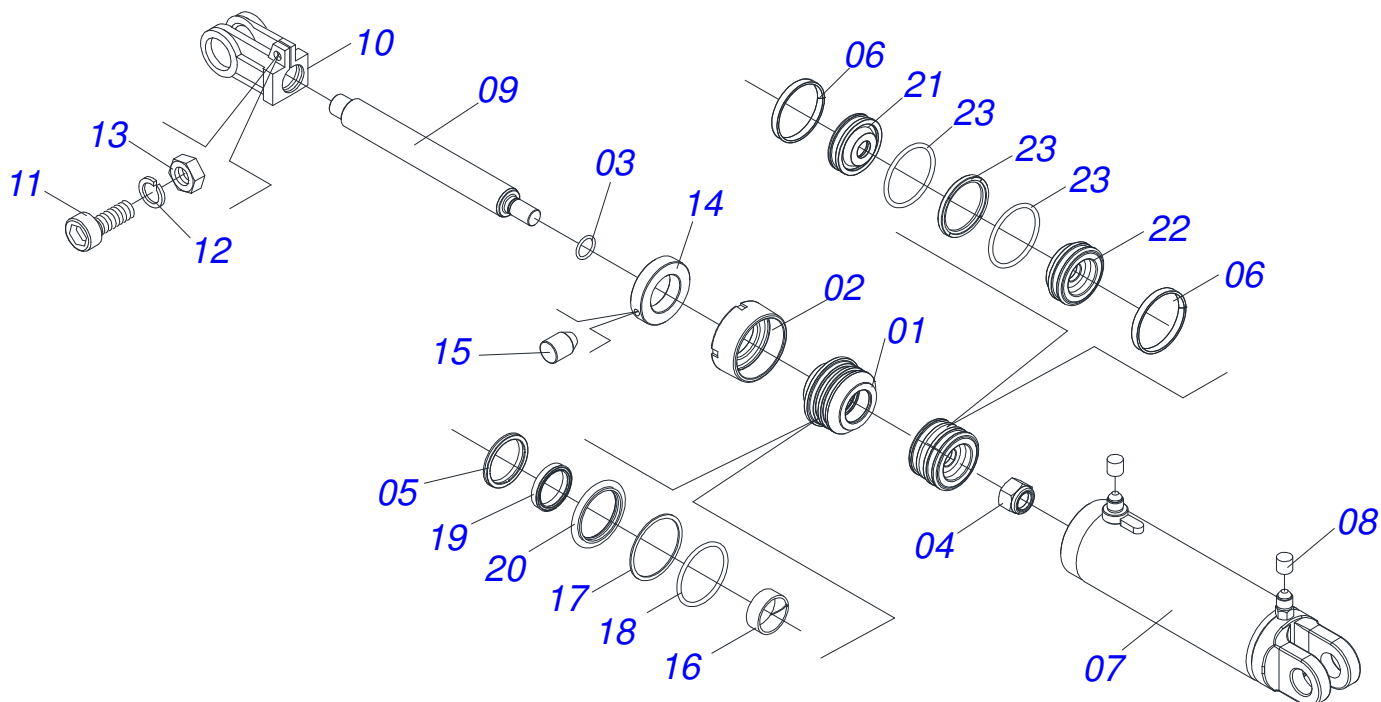
ÍNDICE

0909092067	CHASIS 05/07/09/11 H	1
0521045637	CILINDRO HIDRAULICO	2
0521045636	CILINDRO HIDRAULICO	3
0501051007	RODADO DERECHO	4
0501051008	RODADO IZQUIERDO	5
0503060091	RUEDA CON NEUM 750 X 16-10L COMPLETO	6
0503062010	RUEDA CON NEUMATICO 750 X 16-12L COMPLETO	7
0501055243	DODILLO DESTERRONADOR COMPLETO	8
0501055244	CAJA RODILLO DESTERRONADOR	9
0501055245	RODILLO DESTERRONADOR COMPL	10
0501046935	SISTEMA ASTA COMPLETO AST/MATIC 450	11
0511043789	SISTEMA ASTA COMPLETO	12
0501053706	DISCO CORTE C/SOPT	13
0501047356	ESTABILIZADOR COMPLETO	14
0909092082	CIRCUITO HIDRAULICO	15

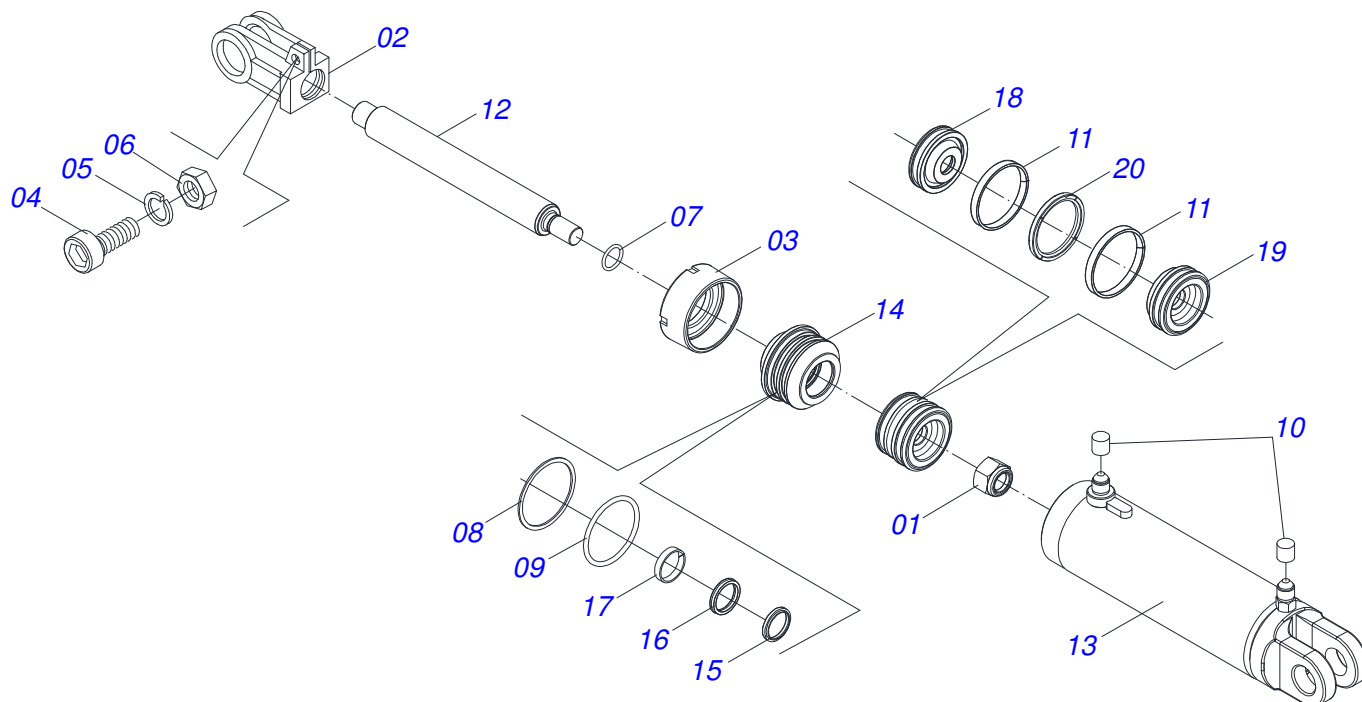


Artículo	Código	Descripción	Ver Pág.	05	07	09	11
01	0501067778	CHASIS AST/MATIC 5		01	00	00	00
02	0501067779	CHASIS AST/MATIC 7		00	01	00	00
03	0501067780	CHASIS AST/MATIC 9		00	00	01	00
04	0501067781	CHASIS AST/MATIC 11		00	00	00	01
05	0521045637	CILINDRO HIDRAULICO	2	01	01	01	01
06	0521045636	CILINDRO HIDRAULICO	3	01	01	01	01
07	0521012538	EJE UNION 31,75 X 90		04	04	04	04
08	0503010523	PASADOR ABIERTO 1/4" X 2"		08	08	08	08
09	0501051007	RODADO DERECHO	4	01	01	01	01
10	0501051008	RODADO IZQUIERDO	5	01	01	01	01
11	0501110563	CHUMACERA ARTICULACION IZQUIERDO		02	02	02	02
11A	0502012273	CHUMACERA ARTICULACION		04	04	04	04
11B	0551018339	BUJE NYLON 114,40 X 140 X 76		04	04	04	04
12	0503010901	TORNILLO 3/4 UNC X3.1/2		08	08	08	08
13	0501010322	ARANDELA PLANA 20.50 X 46 X 4.75		08	08	08	08
14	0503011442	ARANDELA PRESION 3/4"		34	40	40	40
15	0503010014	TUERCA 3/4" UNC		34	40	40	40
16	0501110568	CHUMACERA ARTICULACION RODADO		02	02	02	02
16A	0502012509	CHUMACERA ARTICULACION DERECHO		02	02	02	02
17	0501068088	DISTRIBUIDOR ACEITE		01	01	01	01
18	0503010002	GRASERA 1800		04	04	04	04
19	0521065003	CABEZAL S/ENGANCHE		01	01	01	00
20	0501069655	CABEZAL		00	00	00	01
21	0501048294	CABEZAL COMPLETO		00	00	00	01
21A	0501069685	CABEZAL		00	00	00	01
21B	0501069684	ENGANCHE TRACTOR		00	00	00	01
21C	0501017291	TORNILLO 1.1/2 UNC X 205		00	00	00	01
21D	0501011301	TUERCA 1.1/2 UNC 6FPP 2.5/16		00	00	00	01
21E	0503010010	PASADOR ABIERTO 1/4 X 2.1/2		00	00	00	01
22	0501069080	EJE UNION		01	01	01	01
23	0503031035	PASADOR ABIERTO 6 X 88		01	01	01	01

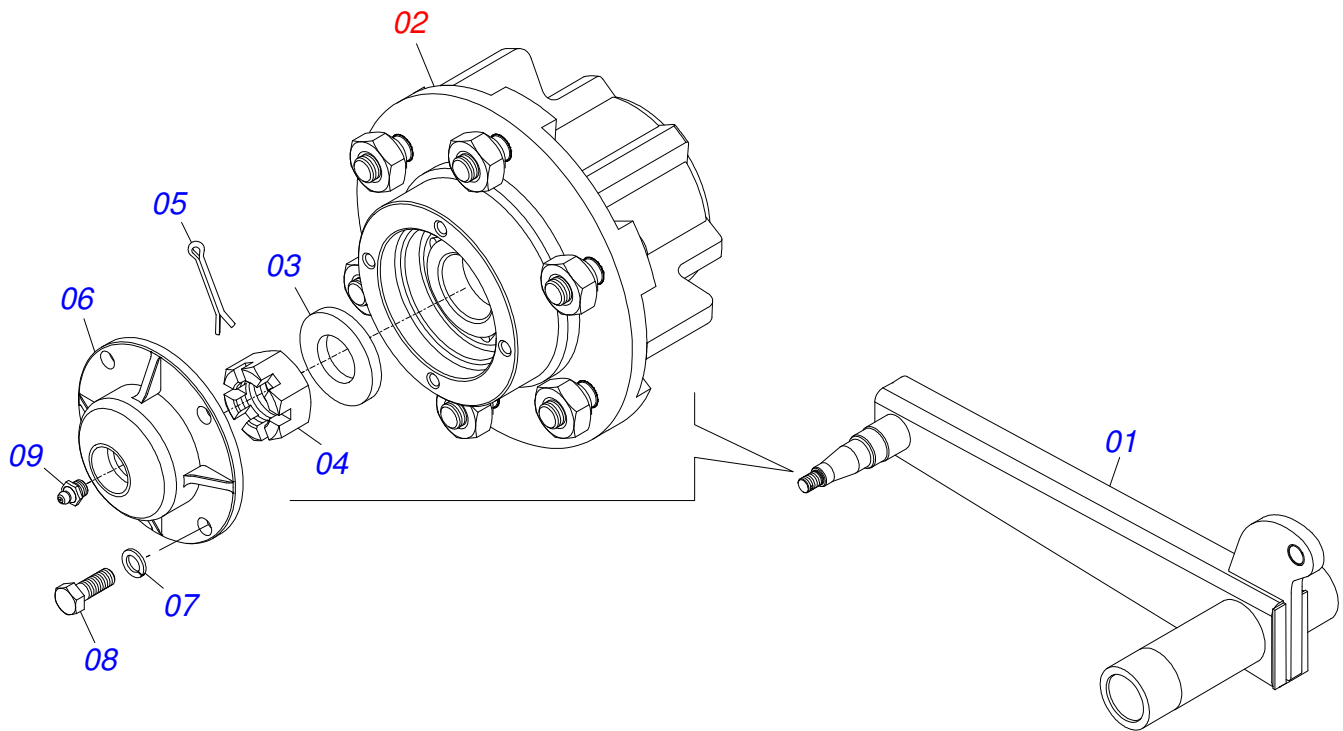
Artículo	Código	Descripción	Ver Pág.	05	07	09	11
24	0503060091	RUEDA CON NEUM 750 X 16-10L COMPLETO	6	02	00	00	00
25	0503062010	RUEDA CON NEUMATICO 750 X 16-12L COMPLETO	7	00	02	02	02
26	0501055243	DODILLO DESTERRONADOR COMPLETO	8	01	00	00	02
27	0501055244	CAJA RODILLO DESTERRONADOR	9	00	02	00	00
28	0501055245	RODILLO DESTERRONADOR COMPL	10	00	00	02	00
29	0511065378	BRAZO DODILLO		02	02	02	02
30	0501068437	SOPORTE FIJADOR BRAZO DODILLO		02	02	02	02
31	0501053355	RESORTE TRACCION C/ ENGANCHE		02	02	02	02
31A	0503030806	RESORTE TRACCION 58.0 X 202 X 7,94		02	02	02	02
31B	0502011060	APOYO RESORTE		02	02	02	02
32	0511018178	BUJE		02	02	02	02
33	0501010827	TORNILLO 3/4 UNC X 2.3/4		02	02	02	02
34	0521014574	PERNO 3/4		14	14	14	14
35	0503011264	TORNILLO 1/2 UNC X 2.1/2		02	02	02	02
36	0511017302	ARANDELA PLANA 13.5 X 32.5 X 3.00		02	02	02	02
37	0503010060	TUERCA 1/2" UNC		02	02	02	02
38	0501046935	SISTEMA ASTA COMPLETO AST/MATIC 450	11	00	07	00	00
39	0511043789	SISTEMA ASTA COMPLETO	12	05	07	09	11
40	0511019920	BUJE 38,80 X 3,05 X 25,40		02	02	02	02
41	0501053706	DISCO CORTE C/SOPT	13	05	07	09	11
42	0521010579	EJE UNION		02	02	02	02
43	0503010571	PASADOR ABIERTO 1/4" X 1.1/2"		08	08	08	08
44	0521010596	EJE UNION		02	02	02	02
45	0501053834	ACOPLAMIENTO RAPIDO MACHO AGRICOLA CON TAPA - 1/2 NPT		02	02	02	02
46	0502012702	SOPORTE CUERPO PRESILHA		03	03	03	03
47	0503010751	TORNILLO 3/8" UNC X 1.1/4"		03	03	03	03
48	0503010025	ARANDELA PRESION 3/8		03	03	03	03
49	0501047356	ESTABILIZADOR COMPLETO	14	01	01	01	01
50	0501047895	TOPE		01	01	01	01
51	0501047885	TOPE		01	01	01	01
52	0501047886	TOPE		01	01	01	01
53	0501047887	TOPE		01	01	01	01
54	0501080386	MANGUERA 3/8 X 1050 TR-TC		01	00	00	00
55	0501080302	MANGUERA 3/8 TR-TR		01	00	00	00
56	0501080370	MANGUERA TC-TC		01	00	00	00
57	0501080384	MANGUERA 3/8 TR-TM		01	01	01	01
58	0501080025	MANGUERA 3/8 TR-TR		00	01	00	01
59	0501080402	MANGUERA 3/8 X 1700 TR-TC		00	01	00	01
60	0501080479	MANGUERA 3/8 TC-TC		00	01	00	01
61	0501080431	MANGUERA TR-TC		00	00	01	00
62	0501080419	MANGUERA TR-TC		00	00	01	00
63	0501080578	MANGUERA 3/8 TC-TC		00	00	01	00
64	0501061617	LLAVE 1 CABO PLANO		01	01	01	01
65	0501010216	TORNILLO 3/4 UNC X 4.1/2		04	04	04	04
66	0502011170	FIJADOR		02	04	04	04
67	0503010534	PASADOR ABIERTO 3/8 X 2.1/2		05	07	09	11
68	0502012026	SOPORTE FIX DISCO CORTE		05	07	09	11
69	0502012024	BUJE FIX SOPORTE DISCO CORTE		05	07	09	11
70	0503013184	TORNILLO UNF 5/8 X 2.3/4		05	07	09	11
71	0501011299	ARANDELA PLANA		05	07	09	11
72	0503010129	TUERCA 5/8		05	07	09	11



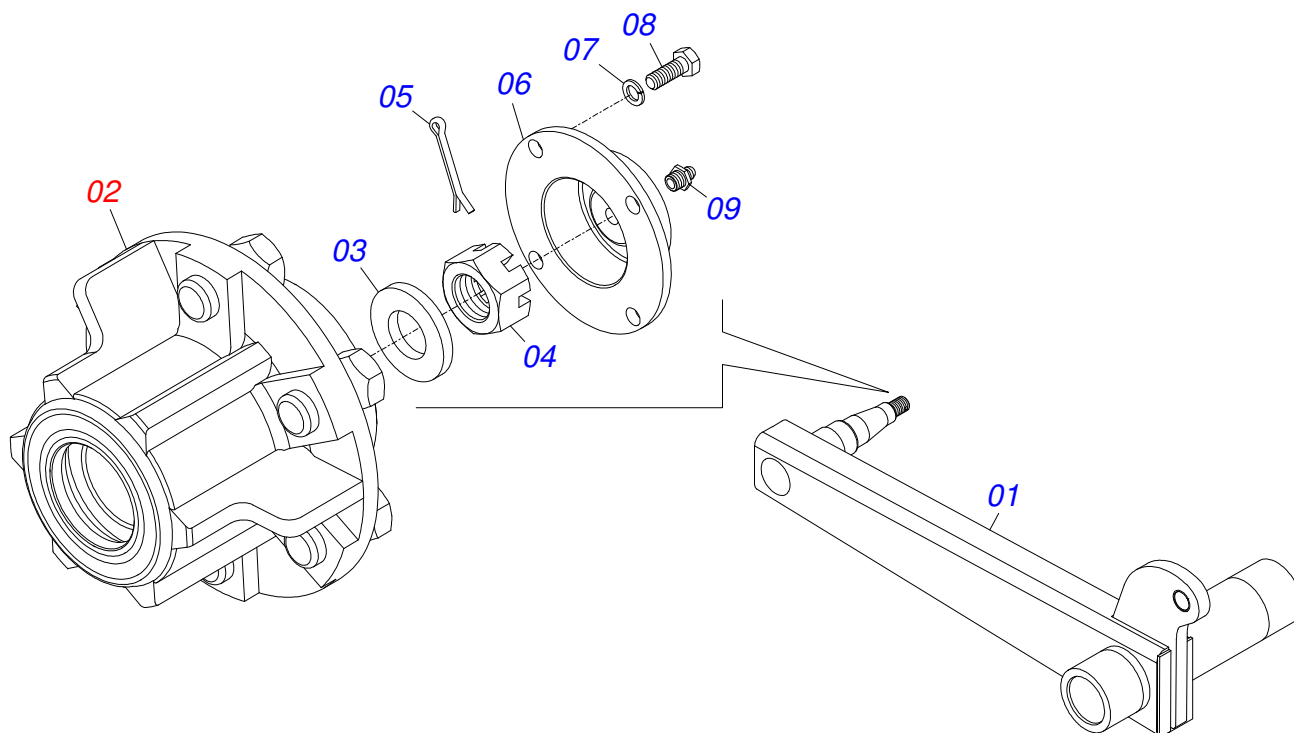
Artículo	Código	Descripción	Ver Pág.	QT
001	0571019711	APOYO ANILLO		01
002	0571019709	TAPA MOVIL		01
003	0503010042	ANILLO O-RING 2-214 N 3006-9B		01
004	0503010063	TUERCA 1" UNF		01
005	0503010761	ANILLO RASCADOR D-1750		01
006	0503017883	ANILLO GUIA		02
007	0521066592	CAMISA		01
008	0503030385	PLUG CILINDRICO N-002		02
009	0521010421	EXTENSOR CILINDRO HIDRAULICO		01
010	0502040747	HORQUILLA		01
011	0503011094	TORNILLO 3/8" UNC X 2" C C S I 12.9		01
012	0503010025	ARANDELA PRESION 3/8		01
013	0503010026	TUERCA 3/8		01
014	0511018115	BUJE 45 X 3 X 18		01
015	0503011148	TORNILLO 3/8 UNC X 1/2		01
016	0503017938	ANILLO GUIA		01
017	0503017940	ANILLO		02
018	0503017939	ANILLO		02
019	0503017937	ANILLO		01
020	0503017936	ANILLO		01
021	0581012598	EMBOLO		01
022	0581012597	EMBOLO		01
023	0503018650	SELLADO		01



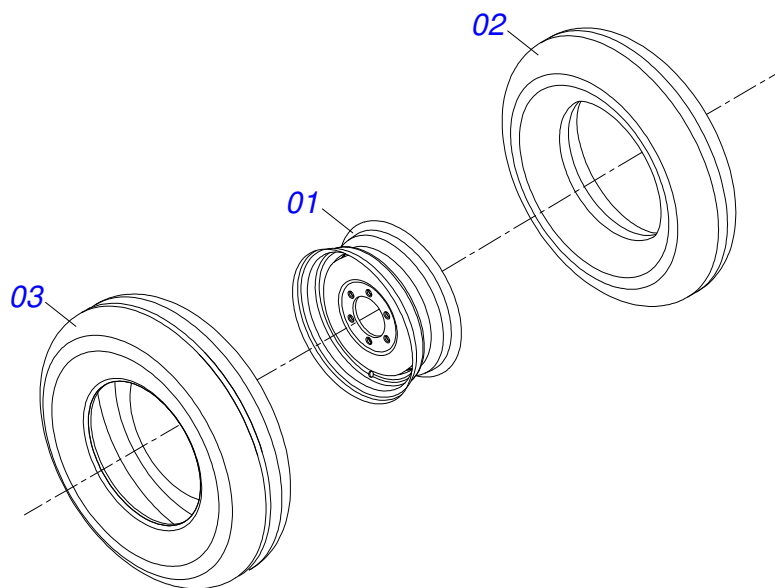
Artículo	Código	Descripción	Ver Pág.	QT
001	0503010817	TUERCA 1.1/4		01
002	0502040747	HORQUILLA		01
003	0502010017	TAPA MOVIL 101,6		01
004	0503011094	TORNILLO 3/8" UNC X 2" C C S I 12.9		01
005	0503011443	ARANDELA PRESION		01
006	0503010026	TUERCA 3/8		01
007	0503010345	ANILLO O'RING 2-218 N 3006-9B		01
008	0503010338	ANILLO O'RING 2-342 N 3006-9B		01
009	0503011061	ANILLO BACK-UP 8-342		01
010	0503030385	PLUG CILINDRICO N-002		02
011	0503017889	ANILLO GUIA		02
012	0531018245	CUERPO DEL EXTENSOR 53,98 X 395		01
013	0521066149	CAMISA		01
014	0502011250	SOPORTE DOS ANILLOS		01
015	0503015715	SELLADO SCRAPER		01
016	0503015642	SELLADO U-CUP		01
017	0503010973	ANILLO GUIA EXTERNO W2-2500-500		01
018	0581012601	EMBOLO		01
019	0581012602	EMBOLO		01
020	0503018651	VEDACIÓN		01



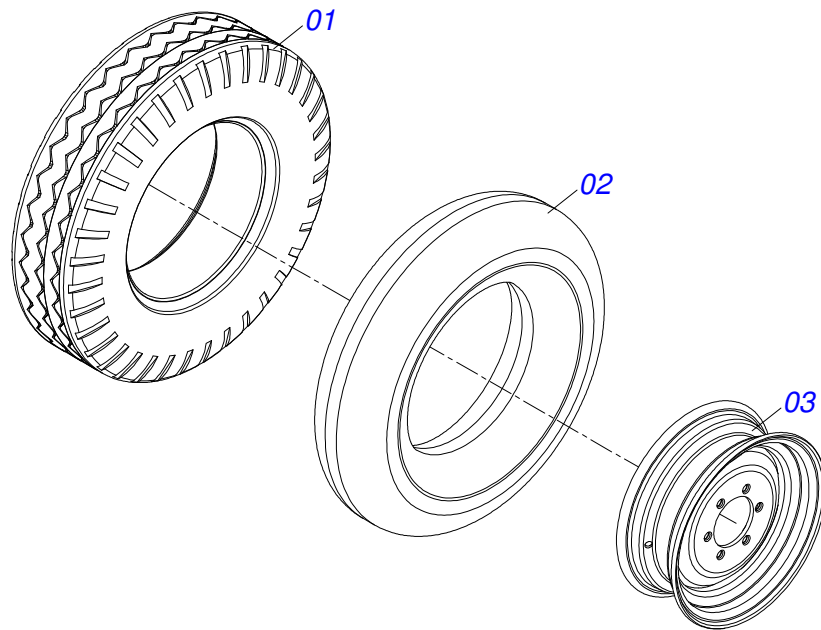
Artículo	Código	Descripción	Ver Pág.	QT
01	0501068416	RODADO DERECHO		01
02	0501051142	CAJA RODADO CON RODILLO		01
03	0501016545	ARANDELA PLANA		01
04	0503030009	TUERCA CASTILLO 1		01
05	0503010018	PASADOR ABIERTO 5/32 X 1.1/2		01
06	0502020591	TAPA PROTECCION		01
07	0503011444	ARANDELA PRESION		04
08	0503010358	TORNILLO 5/16 UNC X 7/8		04
09	0503010002	GRASERA 1800		01



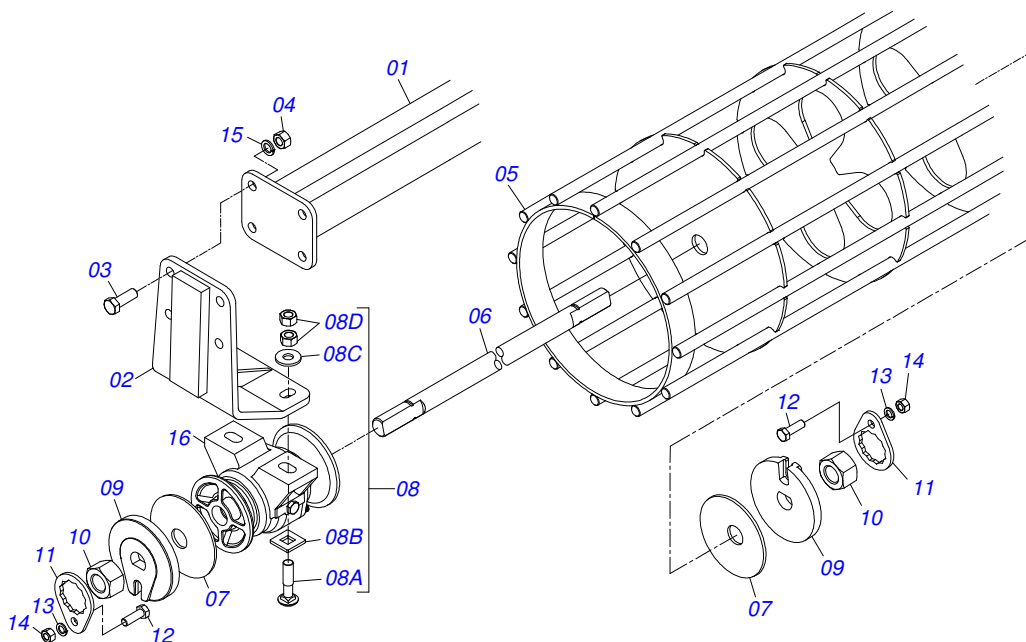
Artículo	Código	Descripción	Ver Pág.	QT
01	0501068417	RODADO IZQUIERDO		01
02	0501051142	CAJA RODADO CON RODILLO		01
03	0501016545	ARANDELA PLANA		01
04	0503030009	TUERCA CASTILLO 1		01
05	0503010018	PASADOR ABIERTO 5/32 X 1.1/2		01
06	0502020591	TAPA PROTECCION		01
07	0503011444	ARANDELA PRESION		04
08	0503010358	TORNILLO 5/16 UNC X 7/8		04
09	0503010002	GRASERA 1800		01



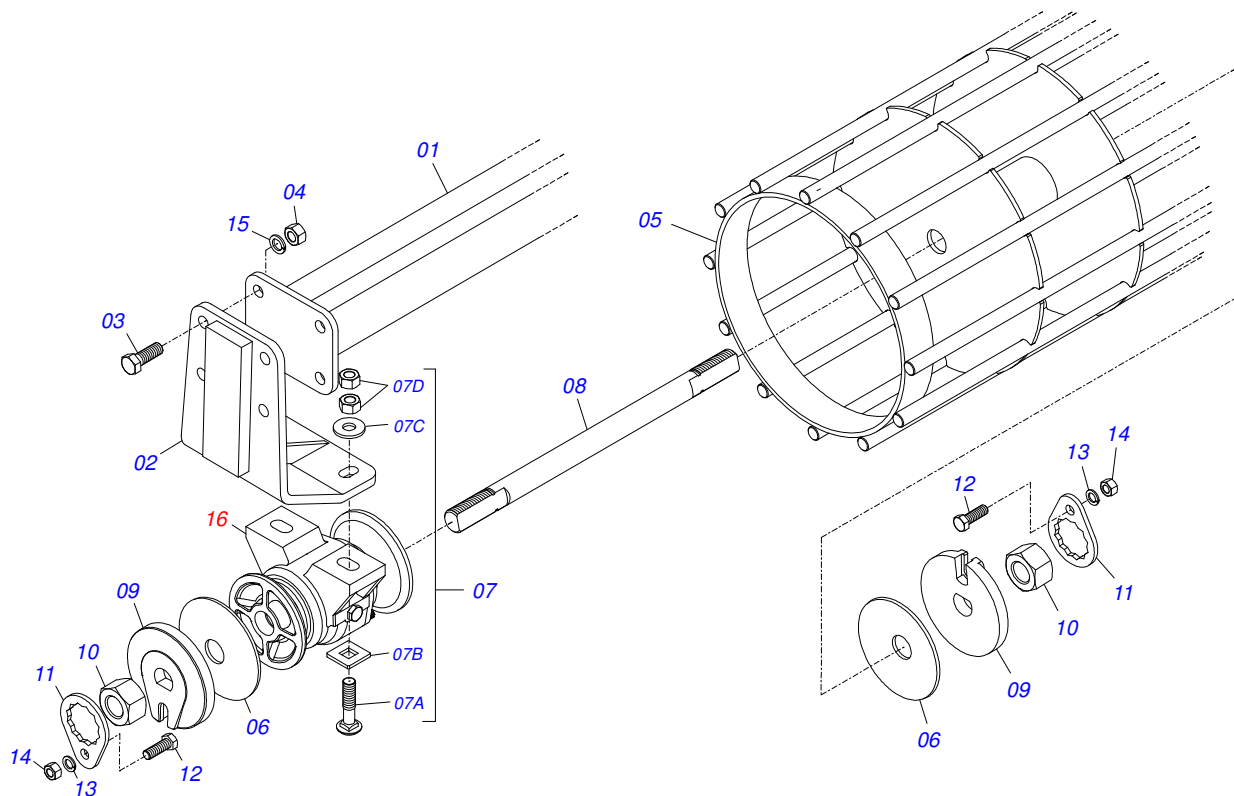
Artículo	Código	Descripción	Ver Pág.	QT
01	0503010893	RUEDA		01
02	0503010033	CAMARA AIRE 7.50 X 16		01
03	0503010120	NEUMATICO 7.50X 16 -10LONAS		01



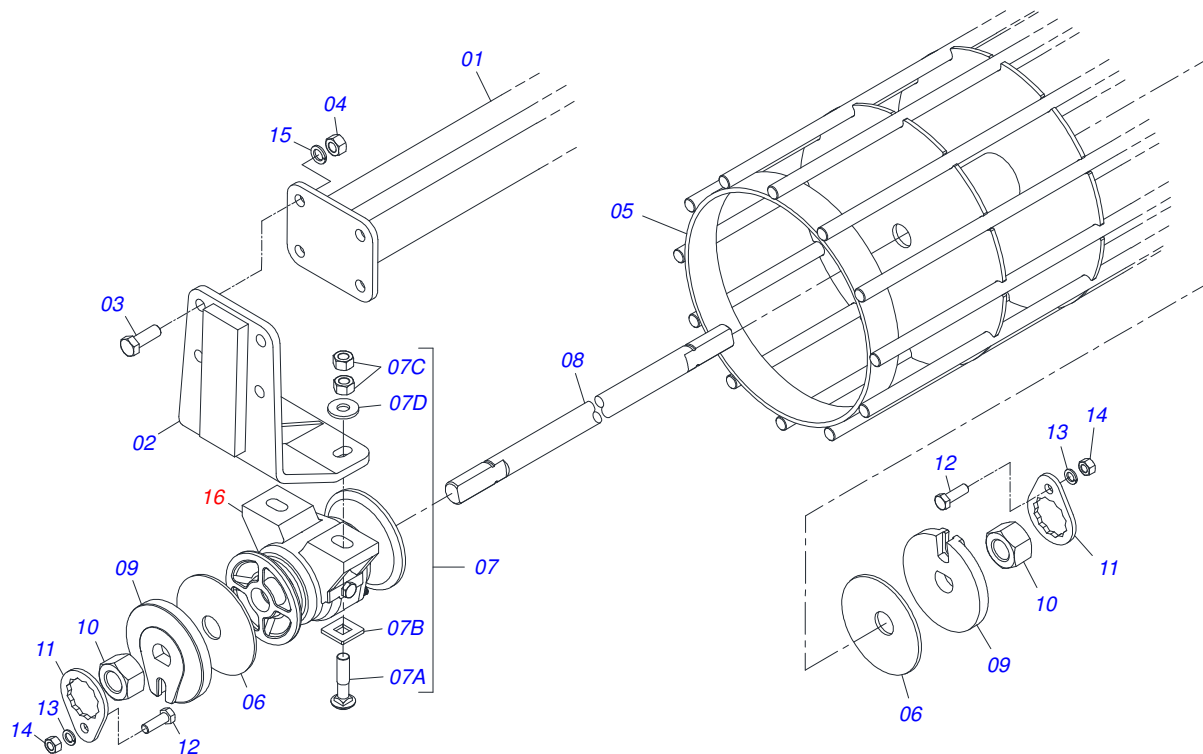
Artículo	Código	Descripción	Ver Pág.	QT
01	0503012864	NEUMATICO		01
02	0503010033	CAMARA AIRE 7.50 X 16		01
03	0521062708	RUEDA 5,50 X 16 X 118 X 6F 16,50 X 152,40		01



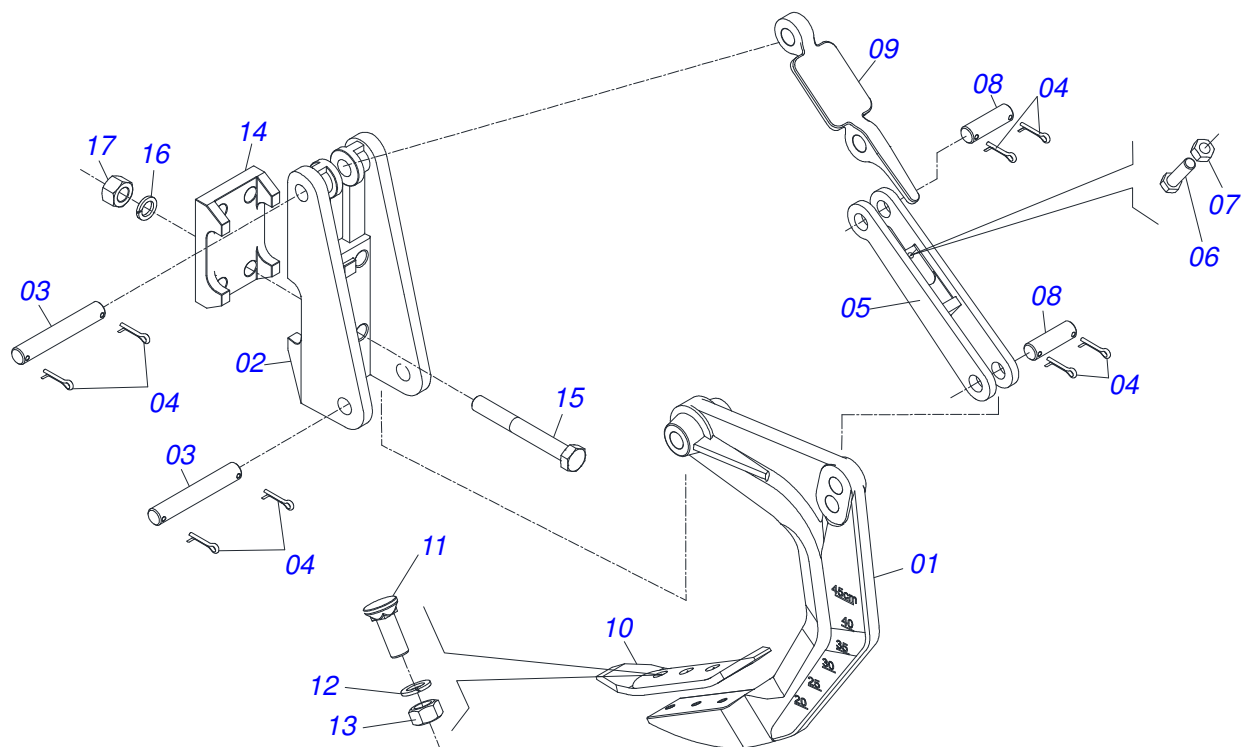
Artículo	Código	Descripción	Ver Pág.	QT
01	0511065379	SOPORTE RODILLO DESTERRONADOR 2129		01
02	0511069433	ZAPATA RODILLO DESTERRONADOR		01
03	0503010232	TORNILLO 5/8 UNC X 1.3/4		04
04	0503010013	TUERCA 5/8		04
05	0511065382	RODILLO DESTERRONADOR 2108		01
06	0501013310	EJE 1.1/4 X 2150		01
07	0531018575	ARANDELA CONCAVA		02
08	0501058802	CONJ PIEZAS IMPL 5/8 UNC X 2.3/4		04
08A	0503015154	TORNILLO 5/8" X 2.3/4"		01
08B	0501010947	TRABA TORNILLO 5/8"		01
08C	0503010013	TUERCA 5/8		02
08D	0501012140	ARANDELA PLANA		01
09	0502010835	TRABA EJE EXT 1.1/4"		02
10	0501010087	TUERCA 1.1/4"		02
11	0501010455	TRABA TUERCA 1.1/4"		02
12	0501010161	TORNILLO 1/2 UNC X 1.1/4		02
13	0503011440	ARANDELA PRESION		02
14	0503010060	TUERCA 1/2" UNC		02
15	0503011445	ARANDELA PRESION		04
16	0501046922	CHUMACERA AGR DM OL 192,5 1.1/4" PR		02



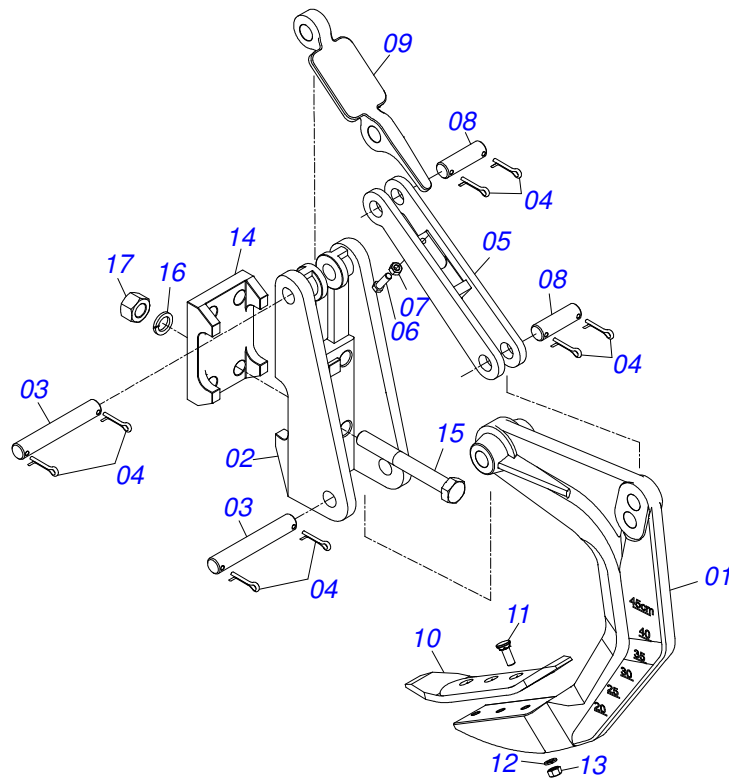
Artículo	Código	Descripción	Ver Pág.	QT
01	0511065380	SOPORTE DODILLO DESTERRONADOR 1329	01	01
02	0511069433	ZAPATA RODILLO DESTERRONADOR	01	01
03	0503010232	TORNILLO 5/8 UNC X 1.3/4	04	04
04	0503010013	TUERCA 5/8	04	04
05	0511065383	RODILLO DODILLO DESTERRONADOR 1310	01	01
06	0531018575	ARANDELA CONCAVA	02	02
07	0501058802	CONJ PIEZAS IMPL 5/8 UNC X 2.3/4	04	04
07A	0503015154	TORNILLO 5/8" X 2.3/4"	01	01
07B	0501010947	TRABA TORNILLO 5/8"	01	01
07C	0503010013	TUERCA 5/8	02	02
07D	0501012140	ARANDELA PLANA	01	01
08	0541011902	EJE 1.1/4 X 1355	01	01
09	0502010835	TRABA EJE EXT 1.1/4"	02	02
10	0501010087	TUERCA 1.1/4"	02	02
11	0501010455	TRABA TUERCA 1.1/4"	02	02
12	0501010161	TORNILLO 1/2 UNC X 1.1/4	02	02
13	0503011440	ARANDELA PRESION	02	02
14	0503010060	TUERCA 1/2" UNC	02	02
15	0503011445	ARANDELA PRESION	04	04
16	0501046922	CHUMACERA AGR DM OL 192,5 1.1/4" PR	02	02



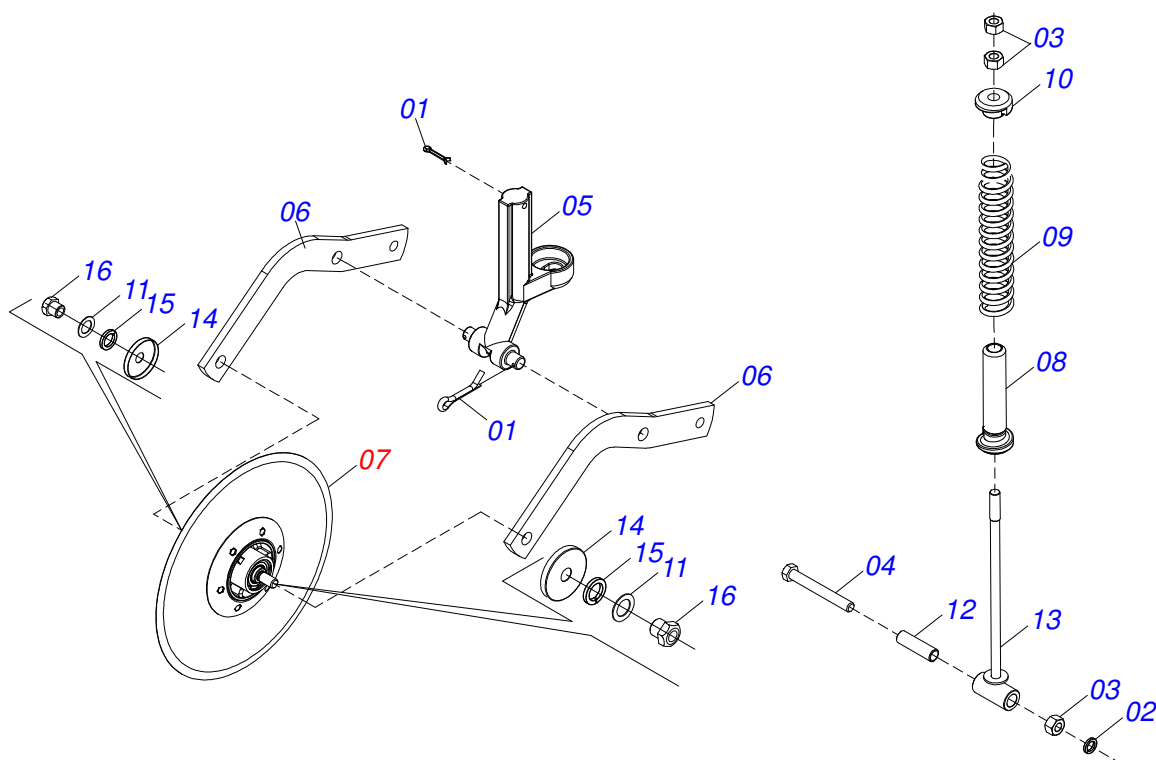
Artículo	Código	Descripción	Ver Pág.	QT
01	0511065381	SOPORTE RODILLO DESTERRONADOR 1729		01
02	0511069433	ZAPATA RODILLO DESTERRONADOR		01
03	0503010232	TORNILLO 5/8 UNC X 1.3/4		04
04	0503010013	TUERCA 5/8		04
05	0511065384	RODILLO DESTERRONADOR 1710		01
06	0531018575	ARANDELA CONCAVA		02
07	0501058802	CONJ PIEZAS IMPL 5/8 UNC X 2.3/4		04
07A	0503015154	TORNILLO 5/8" X 2.3/4"		01
07B	0501010947	TRABA TORNILLO 5/8"		01
07C	0503010013	TUERCA 5/8		02
07D	0501012140	ARANDELA PLANA		01
08	0541011903	EJE 1.1/4" X 1755		01
09	0502010835	TRABA EJE EXT 1.1/4"		02
10	0501010087	TUERCA 1.1/4"		02
11	0501010455	TRABA TUERCA 1.1/4"		02
12	0501010161	TORNILLO 1/2 UNC X 1.1/4		02
13	0503011440	ARANDELA PRESION		02
14	0503010060	TUERCA 1/2" UNC		02
15	0503011445	ARANDELA PRESION		04
16	0501046922	CHUMACERA AGR DM OL 192,5 1.1/4" PR		02



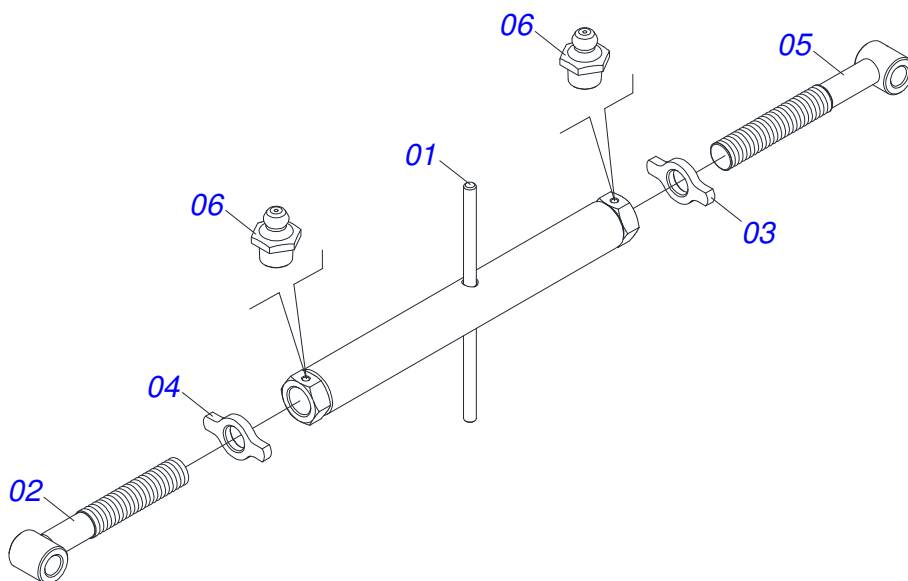
Artículo	Código	Descripción	Ver Pág.	QT
01	0502011264	BRAZO AST/MATIC		01
02	0502011165	FIJADOR TRASERO		01
03	0511015688	EJE UNION 28,58 X 180		02
04	0503010571	PASADOR ABIERTO 1/4" X 1.1/2"		08
05	0502011164	APOYO RESORTE		01
06	0503811135	TORNILLO		01
07	0503010244	TUERCA 7/16		01
08	0511015689	EJE UNION 28,58 X 90		02
09	0521011631	DESARME AUTOMATICO		01
10	0624010005	PUNTA SUBSOLADORA 16"X3"X1/2" E019		01
11	0503812956	TORNILLO		03
12	0503011440	ARANDELA PRESION		03
13	0503010020	TUERCA 1/2		03
14	0502011166	FIJADOR DELANTERO		01
15	0511019527	TORNILLO 1 UN X 8		04
16	0503011438	ARANDELA PRESION		04
17	0503010340	TUERCA 1		04



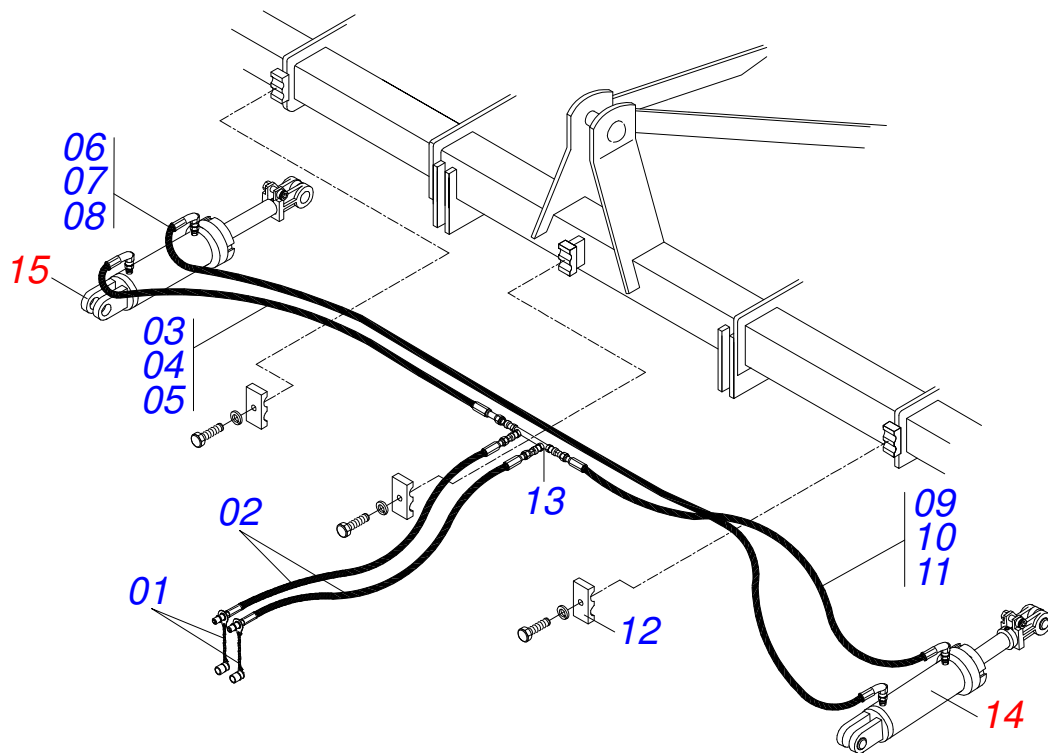
Artículo	Código	Descripción	Ver Pág.	QT
01	0502011264	BRAZO AST/MATIC		01
02	0502011165	FIJADOR TRASERO		01
03	0511015688	EJE UNION 28,58 X 180		02
04	0503010571	PASADOR ABIERTO 1/4" X 1.1/2"		08
05	0502011164	APOYO RESORTE		01
06	0503811135	TORNILLO		01
07	0503010244	TUERCA 7/16		01
08	0511015689	EJE UNION 28,58 X 90		02
09	0521011631	DESARME AUTOMATICO		01
10	0624010008	PUNTAS SUBOLADORA 16" X 3" X 5/8"		01
11	0503814193	TORNILLO		03
12	0503011440	ARANDELA PRESION		03
13	0503010020	TUERCA 1/2		03
14	0502011166	FIJADOR DELANTERO		01
15	0511019527	TORNILLO 1 UN X 8		04
16	0503011438	ARANDELA PRESION		04
17	0503010340	TUERCA 1		04



Artículo	Código	Descripción	Ver Pág.	QT
01	0503010571	PASADOR ABIERTO 1/4" X 1.1/2"		02
02	0503011442	ARANDELA PRESION 3/4"		01
03	0503010014	TUERCA 3/4" UNC		03
04	0503011198	TORNILLO 3/4 UNC X 6 CS G.5 ZN		01
05	0502012025	SOPORTE DISCO CORTE		01
06	0521019800	BRAZO DISCO CORTE		02
07	0501052139	DISCO CORTE CON DPL 18		01
08	0511061576	GUIA RESORTE		01
09	0503031679	RESORTE COMPRESION		01
10	1902020393	APOYO SUPERIOR RESORTE		01
11	0511015346	ARANDELA PLANA		02
12	0521010452	BUJE		01
13	0511060915	PERNO RESORTE		01
14	0521015376	GUARDAPOLVO		02
15	0503011438	ARANDELA PRESION		02
16	0521013510	TUERCA 3/4		02
17	0502012026	SOPORTE FIX DISCO CORTE		01
18	1902012024	BUJE FIX SOPORTE DISCO CORTE		01
19	0503010129	TUERCA 5/8		01
20	0503013184	TORNILLO UNF 5/8 X 2.3/4		01
21	0501011299	ARANDELA PLANA		01



Artículo	Código	Descripción	Ver Pág.	QT
01	0501068095	TUERCA AJUSTE 850		01
02	0501068096	EXTENSOR DERECHA		01
03	0541018673	CONTRA TUERCA		01
04	0541018672	CONTRA TUERCA		01
05	0501068097	EXTENSOR IZQUIERDO		01
06	0503010002	GRASERA 1800		02



Artículo	Código	Descripción	Ver Pág.	05	07	09	11
01	0501053834	ACOPLAMIENTO RAPIDO MACHO AGRICOLA CON TAPA - 1/2 NPT		02	02	02	02
02	0501080384	MANGUERA 3/8 TR-TM		01	01	01	01
03	0501080302	MANGUERA 3/8 TR-TR		01	00	00	00
04	0501080402	MANGUERA 3/8 X 1700 TR-TC		00	01	00	01
05	0501080419	MANGUERA TR-TC		00	00	01	00
06	0501080370	MANGUERA TC-TC		01	00	00	00
07	0501080479	MANGUERA 3/8 TC-TC		00	01	00	01
08	0501080578	MANGUERA 3/8 TC-TC		00	00	01	00
09	0501080386	MANGUERA 3/8 X 1050 TR-TC		01	00	00	00
10	0501080025	MANGUERA 3/8 TR-TR		00	01	00	01
11	0501080431	MANGUERA TR-TC		00	00	01	00
12	0502012702	SOPORTE CUERPO PRESILHA		03	03	03	03
13	0501068088	DISTRIBUIDOR ACEITE		01	01	01	01
14	0521045636	CILINDRO HIDRAULICO	3	01	01	01	01
15	0521045637	CILINDRO HIDRAULICO	2	01	01	01	01



www.marchesan.com.br



Publicaciones Técnicas | Elaboración y Revisión
JOSÉ DOMINGOS GASPARI