

GRADES ARADORAS

## GAPCR-HD 8013 RÍGIDA HIDRÁULICA

**Código:** 0501092332  
**Série:** S-0705  
**Revisão:** 00  
**Data da Revisão:** SETEMBRO/2018

# CATÁLOGO DE PEÇAS



**MARCHESAN**



# PRODUTOS

<b>Código</b>	<b>Descrição</b>
0102060181	GAPCR-HD 8013 21X32X9 DM S-0705
0102060182	GAPCR-HD 8013 21X34X9 DM S-0705
0102060183	GAPCR-HD 8013 21X36X9 DM S-0705
0102060184	GAPCR-HD 8013 23X32X9 DM S-0705
0102060185	GAPCR-HD 8013 23X34X9 DM S-0705
0102060186	GAPCR-HD 8013 23X36X9 DM S-0705
0102060187	GAPCR-HD 8013 25X32X9 DM S-0705
0102060188	GAPCR-HD 8013 25X34X9 DM S-0705
0102060189	GAPCR-HD 8013 25X36X9 DM S-0705
0102060190	GAPCR-HD 8013 29X32X9 DM S-0705
0102060191	GAPCR-HD 8013 29X34X9 DM S-0705
0102060192	GAPCR-HD 8013 29X36X9 DM S-0705
0102060213	GAPCR-HD 8013 29X36X9DM S/PN S-0705
0102060161	GAPCR-HD 8013 31X 34X 9 DR S-0705
0102060164	GAPCR-HD 8013 31X32X9 DM S-0705
0102060165	GAPCR-HD 8013 31X36X9 DM S-0705
0102060222	GAPCR-HD 8013 33X32X9 DM S-0705
0102060223	GAPCR-HD 8013 33X34X9 DM S-0705
0102060224	GAPCR-HD 8013 33X36X9 DM S-0705
0102060193	GAPCR-HD 8013 35X32X9 DM S-0705
0102060194	GAPCR-HD 8013 35X34X9 DM S-0705
0102060162	GAPCR-HD 8013 35X36X9 DR DM S-0705
0102060233	GAPCR-HD 8013 37 X 34 X 12,0 DM S-0705
0102060059	GAPCR-HD 8013 37X32X9 DM S-0705
0102060195	GAPCR-HD 8013 37X32X9 DM S-0705
0102060196	GAPCR-HD 8013 37X34X9 DM S-0705
0102060197	GAPCR-HD 8013 37X36X9 DM S-0705
0102060140	GAPCR-HD 8013 37X36X9DM S/PN S-0705

## **ATENÇÃO: IMPORTANTE**

A Marchesan S.A. reserva o direito de aperfeiçoar e/ou alterar as características técnicas de seus produtos, sem a obrigação de assim proceder com os já comercializados e sem conhecimento prévio da revenda ou do consumidor. As fotos e desenhos são meramente ilustrativos.

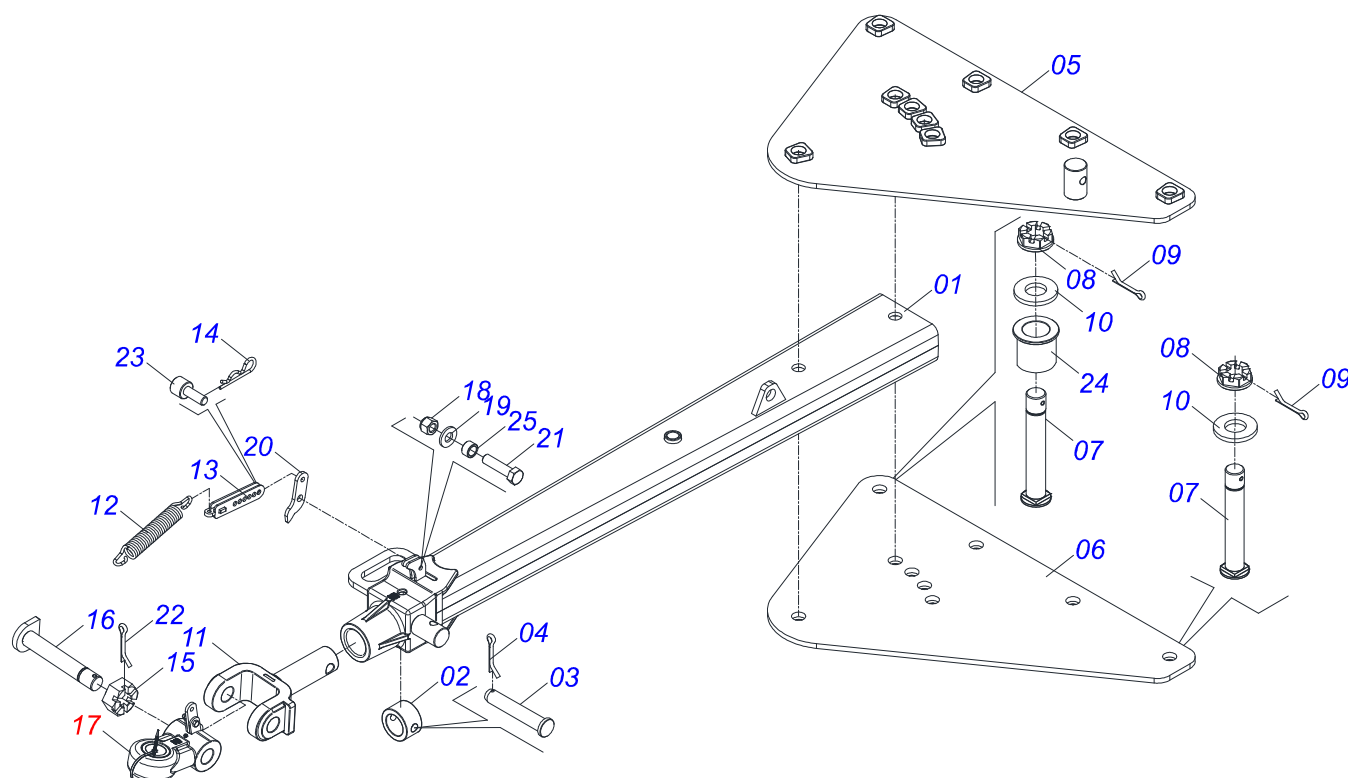


# INDICE

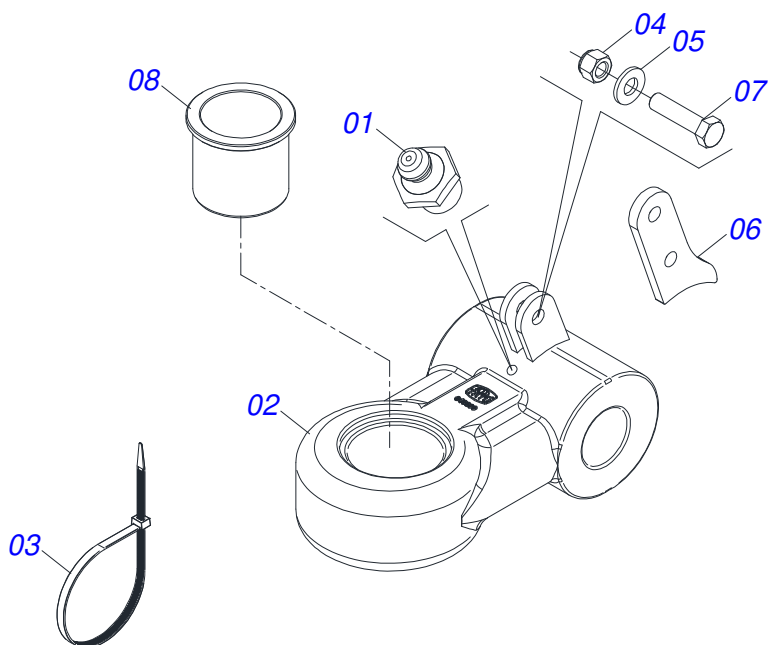
0909094870	CHASSI COMPLETO - 21/23/25/29/31/33/35/37D	.....	1
0511041592	BARRA TRACAO COMPLETA COM ENGATE 3"	.....	2
0531040171	ENGATE COMPLETO	.....	3
0909094871	CONJUNTO DO RODADO	.....	4
0501056467	RODADO SEM PNEU	.....	5
0503060102	RODA COM PNEU 400/60 - 14L DIREITA	.....	6
0521051832	CILINDRO HIDRÁULICO 53,98 X 114,30 X 654 X 346	.....	7
0511048088	MACACO COMPLETO	.....	8
0909094855	CONJUNTO ARTICULADOR CABECALHO	.....	9
0501055696	VALVULA DESCARGA COMPLETA (OFS)	.....	10
0511051627	VALV DIV FLUX FD524512TN66 COMP OFS	.....	11
0909094329	SECAO DE DISCOS - 21/23/25/29/31/33/35/37D	.....	12
0511042290	MANCAL AGRICOLA DM 330 X 2.1/2 COM PROTECAO	.....	13
0511045349	MANCAL AGRICOLA DM 330 X 2.1/2	.....	14
0909093030	CIRCUITO HIDRÁULICO - 21/23/25/29/31/33/35/37D	.....	15



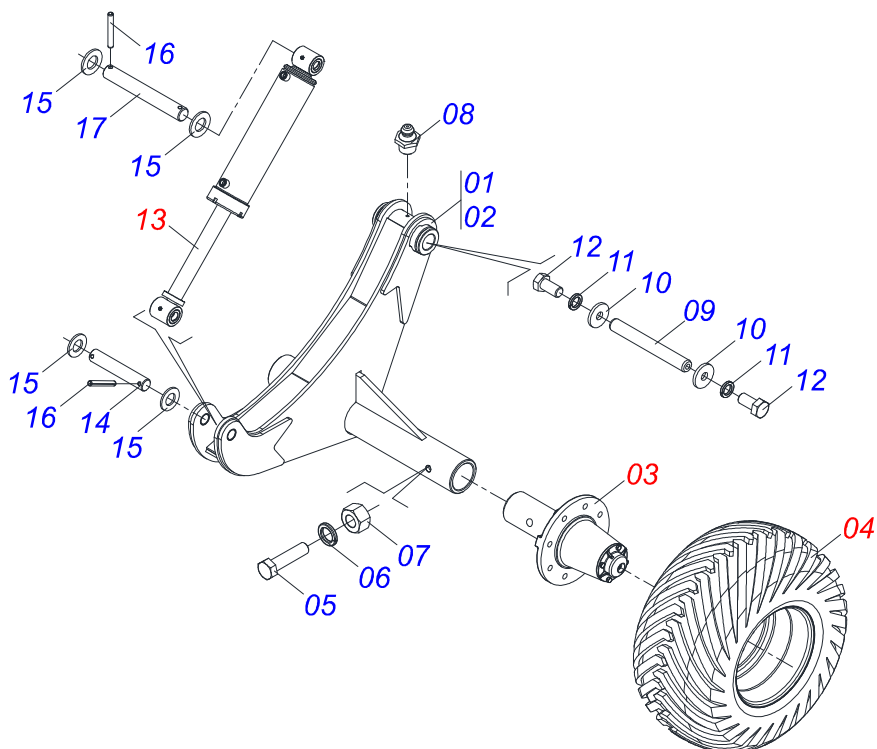




Item	Código	Descrição	Ver Pág.	QT
01	0511064669	BARRA TRACAO		01
02	0502040263	ANEL TRAVA ENGATE 32M 106		01
03	0561017306	EIXO JUNCAO 31,50 X 130		01
04	0503010523	CONTRAPINO 1/4 X 2 1G13201		01
05	0511064659	PLACA SUPERIOR		01
06	0511064658	PLACA INFERIOR		01
07	0521011880	EIXO JUNCAO 37,50 X 227 PQ R.1.1/2 GAPCW ZN		06
08	0501011301	PORCA CASTELO 1.1/2 UNC 6 FPP SEXTAVADA 2.5/16 ZN		06
09	0503010010	CONTRAPINO 1/4 X 2.1/2		06
10	0501012916	ARRUELA LISA 40 X 66 X 4,75 ZN		06
11	1902040897	U ENGATE TRATOR 3		01
12	0503031741	MOLA TRACAO 45,0 X 290 X 7,0 CLASSE C		01
13	0531061607	REGULADOR MOLA		01
14	0503030285	CUPILHA 4 X 60		01
15	0502040558	PORCA CASTELO 2 UNS 10FPP SEXTAVADO 99 SA		01
16	0531061122	EIXO ARTICULADOR 2 UNS 10FPP X 241,50		01
17	0531040171	ENGATE COMPLETO	3	01
18	0503010589	PORCA SEXTAVADA AUTOTRAVANTE COM NYLON 1/2 UNC ALTA G.5 ZN		01
19	0501010937	ARRUELA LISA 13,50 X 28 X 3,00 ZN		01
20	0591014554	ORELHA TRASEIRA FIXACAO MOLA		01
21	0503010740	PARAFUSO 1/2 UNC X 2 CS G.5 ZN		01
22	0503010074	CONTRAPINO 3/8 X 4		01
23	0591014558	EIXO FIXACAO REGULADOR MOLA		01
24	0591013086	LUVA 52,8 X 78 X 76 (PINO 2)		01
25	0591014552	LUVA 19 X 13,50 X 11		01

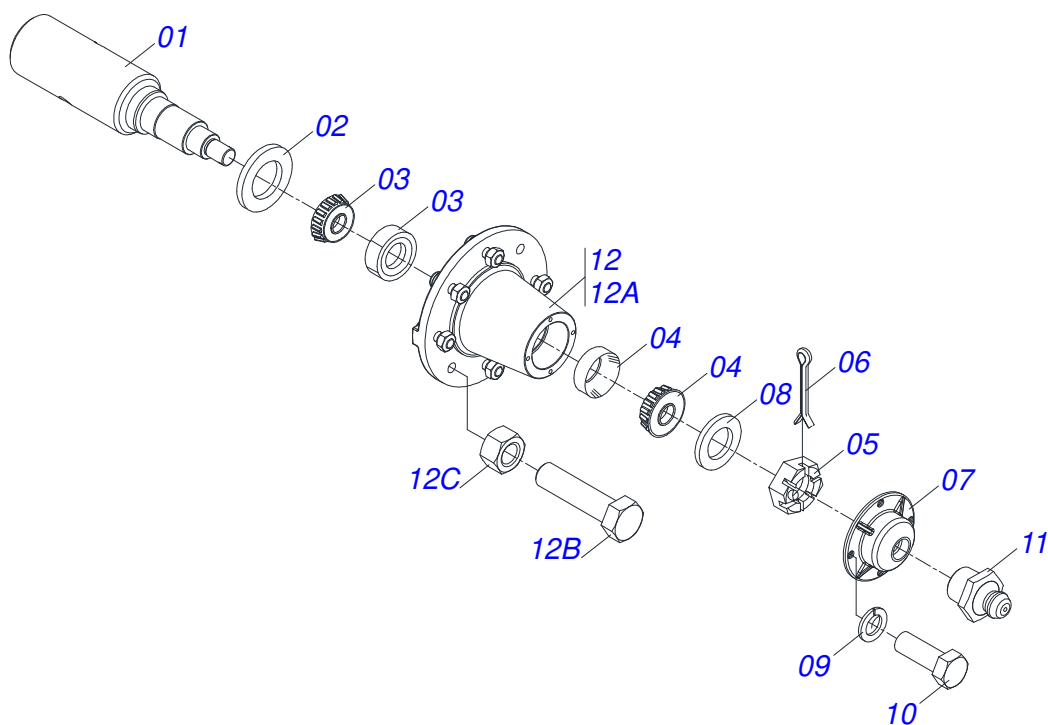


Item	Código	Descrição	Ver Pág.	QT
01	0503010002	GRAXEIRA 1800		01
02	0531061121	ENGATE 3		01
03	0503018829	ABRACADEIRA NYLON 7,8 X 1,8 X 390 MM RUBBERPLASTIC		01
04	0503010589	PORCA SEXTAVADA AUTOTRAVANTE COM NYLON 1/2 UNC ALTA G.5 ZN		01
05	0501010937	ARRUELA LISA 13,50 X 28 X 3,00 ZN		01
06	0591014555	ORELHA DIANTEIRA FIXACAO MOLA		01
07	0503010740	PARAFUSO 1/2 UNC X 2 CS G.5 ZN		01
08	0591013448	LUVA 65,50 X 78 X 76 (PINO 2.1/2) SPEED DISK		01

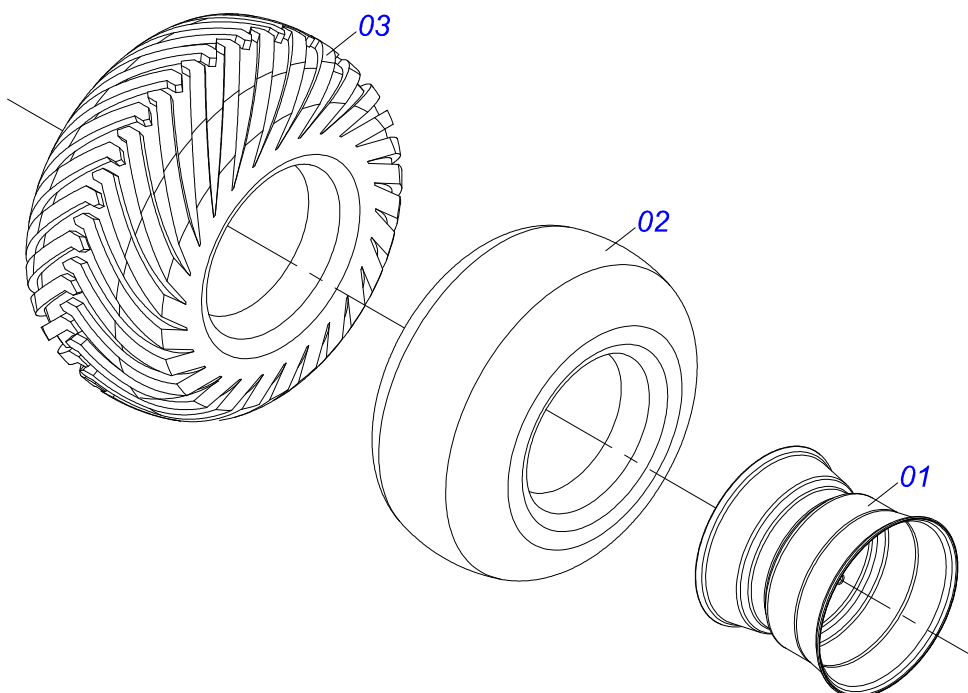


Item	Código	Descrição	Ver Pág.	QT
01	0511066611	SUPORTE RODADO ESQUERDO		01
02	0511066741	SUPORTE RODADO DIREITO		01
03	0501056467	RODADO SEM PNEU	5	04
04	0503060102	RODA COM PNEU 400/60 - 14L DIREITA	6	04
05	0503013185	PARAFUSO 3/4 UNC X 5.1/2 C S G.7 ZN		04
06	0503010023	ARRUELA PRESSAO 3/4 ZN		04
07	0503010014	PORCA SEXTAVADA 3/4 UNC (PESADA) G.5 ZN		04
08	0503010002	GRAXEIRA 1800		02
09	0531018062	EIXO JUNCAO 408		02
10	0521011565	ARRUELA LISA 26,50 X 80 X 9,50 ZN		04
11	0503010012	ARRUELA PRESSAO 1 ZN 1K01602		04
12	0503011250	PARAFUSO 1 UNC X 2 C S G.7 ZN		04
13	0521051832	CILINDRO HIDRÁULICO 53,98 X 114,30 X 654 X 346	7	02
14	0531018101	EIXO ARTICULACAO 31,75 X 160		02
15	0501017779	ARRUELA LISA 32 X 60 X 4,75		08
16	0503011877	PINO ELASTICO 701194 8 X 60		08
17	0531018105	EIXO ARTICULACAO 31,75 X 300 25 ZN		02

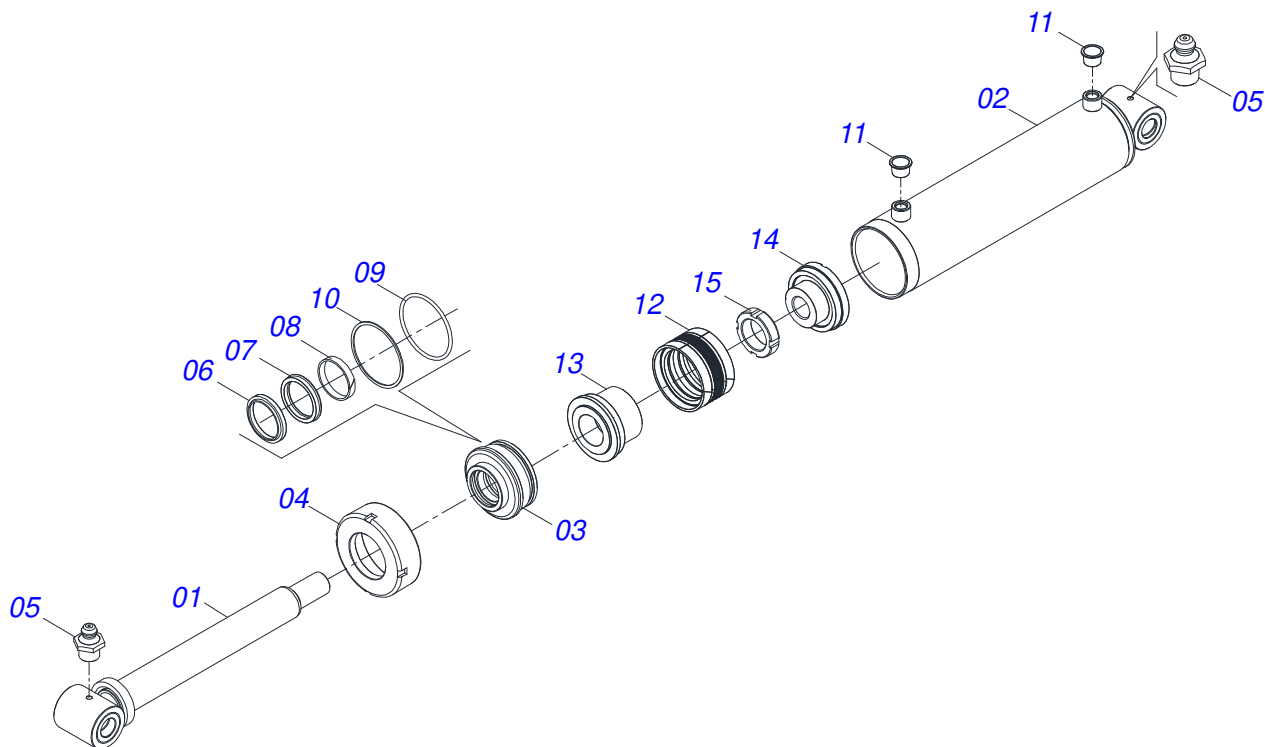




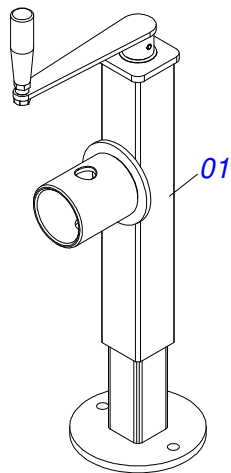
Item	Código	Descrição	Ver Pág.	QT
01	0541016566	PONTA EIXO 3.1/2 X 375		01
02	0503013314	RETENTOR 5166-GB 63,5 X 110 X 13 ARCA		01
03	0503015290	ROLAMENTO 3780/3720 NAC		01
04	0503014821	ROLAMENTO 2780/2720 NAC		01
05	0503830009	PORCA CASTELO R 1 UNS 14FPP X 22 SA		01
06	0503010018	CONTRAPINO 5/32 X 1.1/2		01
07	0502020591	TAMPA PROTETORA		01
08	0511812492	ARRUELA LISA 28 X 46 X 6,30 SA		01
09	0503011444	ARRUELA PRESSAO 5/16		04
10	0503810358	PARAFUSO 5/16 UNC X 7/8 C S G.5 SA		04
11	0503010002	GRAXEIRA 1800		01
12	0501110738	CAIXA RODADO TRANSPORTE COM PARAFUSO		01
12A	0502012260	CAIXA RODADO TRANSPORTE		01
12B	0501010186	PARAFUSO RODA 5/8UNFX2.1/8CR G.5 REC ZN		08
12C	0503010064	PORCA CONICA 5/8 NF ZN		08



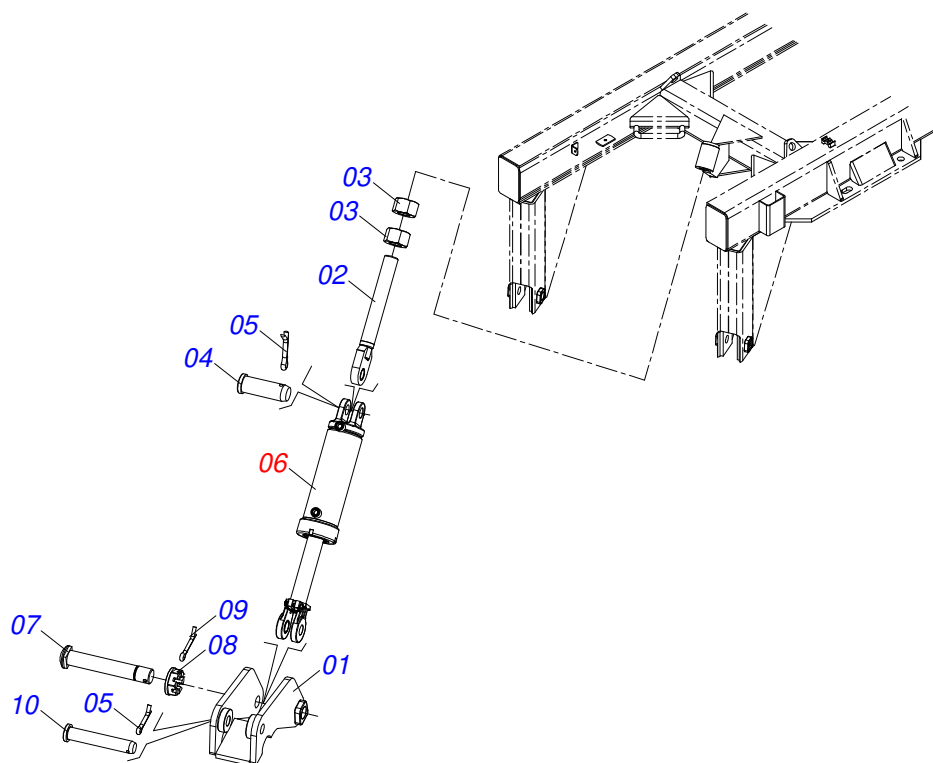
Item	Código	Descrição	Ver Pág.	QT
01	0501069483	RODA 13 X 15,5		01
02	0503012112	CAMARA 400/60 - 15,5 TR 15		01
03	0503013119	PNEU 400/60-15,5-T404-14L TRELEBORG		01



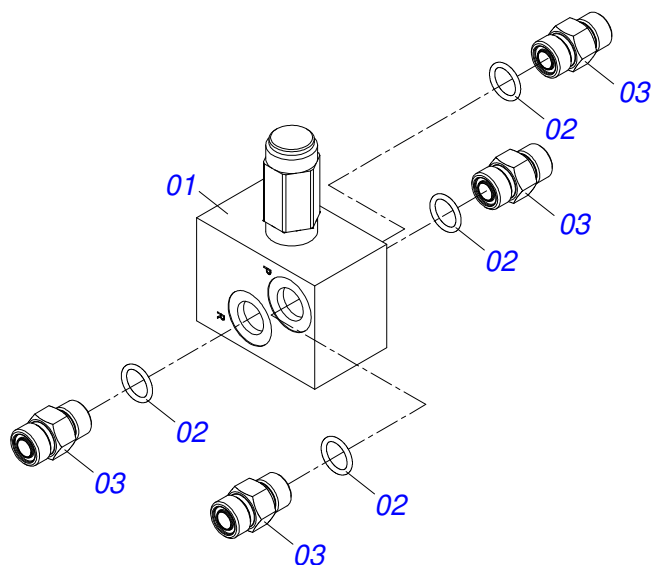
Item	Código	Descrição	Ver Pág.	QT
01	0521061684	EXTENSOR 56,98 X 590,50		01
02	0521061685	CAMISA 114,30 X 500		01
03	0502012644	SUPORTE ANEIS 53,98 X 114,30		01
04	0502011222	TAMPA MOVEL 114,3		01
05	0503010002	GRAXEIRA 1800		02
06	0503015715	VEDACAO SCRAPER WAE302125-Z201		01
07	0503015642	VEDACAO U-CUP RJUB000970		01
08	0503015641	ANEL SLYDRING GR6900530-HM061		00
09	0503011892	ANEL O RING 2-346 N 3006-9B 1G04629		01
10	0503011893	ANEL BACK-UP 8-346 1G31096		01
11	0503030384	PLUG CON N-001		02
12	0503015640	VEDACAO SELEMASTER DSM PCUB000014		01
13	0561016578	CORPO EMBOLO Ø53,98 X 114,30 HASTE		01
14	0581015283	CORPO EMBOLO 114,30 R. 1.1/2 14 FPP		01
15	0503819100	PORCA KM AUTOTRAVANTE TOP LOCK 1.1/2 UNF SA (KMP 0099)		01
16	0511034304	JOGO REPARO CILINDRO HIDRAULICO (0521051832)		01



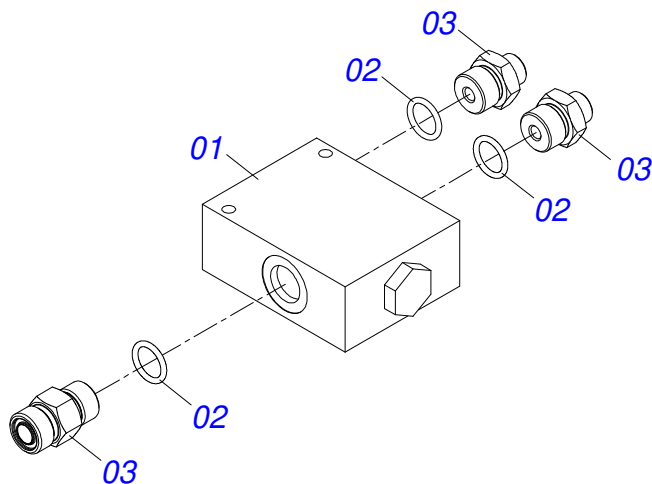
Item	Código	Descrição	Ver Pág.	QT
01	0503062227	MACACO COMPLETO (8088) ROBUSTEC		01



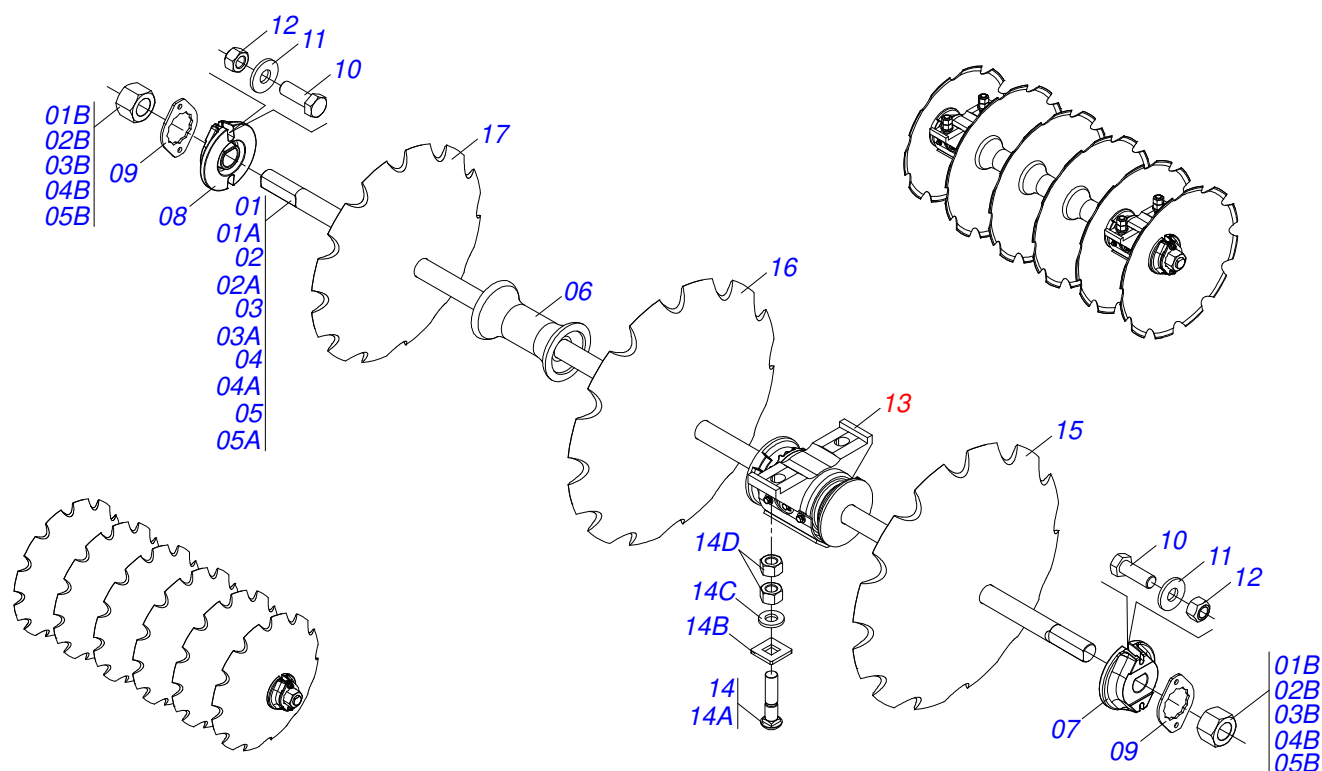
Item	Código	Descrição	Ver Pág.	QT
01	0511064656	ARTICULADOR CABECALHO		01
02	0511064433	FUSO REGULADOR 1.3/4		01
03	0501010333	PORCA 1.3/4 UN 7FPP ZN		02
04	0521012538	EIXO JUNCAO 31,75 X 90 FURO 75 ZN		01
05	0503010523	CONTRAPINO 1/4 X 2 1G13201		02
06	0511058419	CILINDRO HIDRAULICO 50,80 X 101,60 X 514 X 206		01
07	0521012053	EIXO 37,50 X 220 PQ 2240/7010 ZN		01
08	0501011301	PORCA CASTELO 1.1/2 UNC 6 FPP SEXTAVADA 2.5/16 ZN		01
09	0503010010	CONTRAPINO 1/4 X 2.1/2		01
10	0531019171	EIXO JUNCAO 31,75 X 177 ZN		01



Item	Código	Descrição	Ver Pág.	QT
01	0503010919	VALVULA DESCARGA HFB060306		01
02	0503010190	ANEL O RING 2-114 N 3006-9B		04
03	0503030923	NIPLE 3/4 UNF X 13/16UN OFS X 40		04



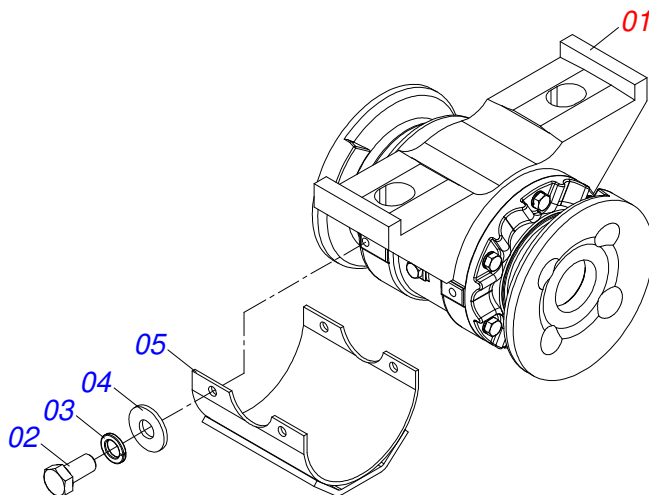
Item	Código	Descrição	Ver Pág.	QT
01	0503016227	VALVULA DIVISORA FLUXO FD524512TN66		01
02	0503011109	ANEL O RING 2-119 N 3006 9B		03
03	0571010736	NIPLE R1.1/16 UN X 13/16UN OFS		03



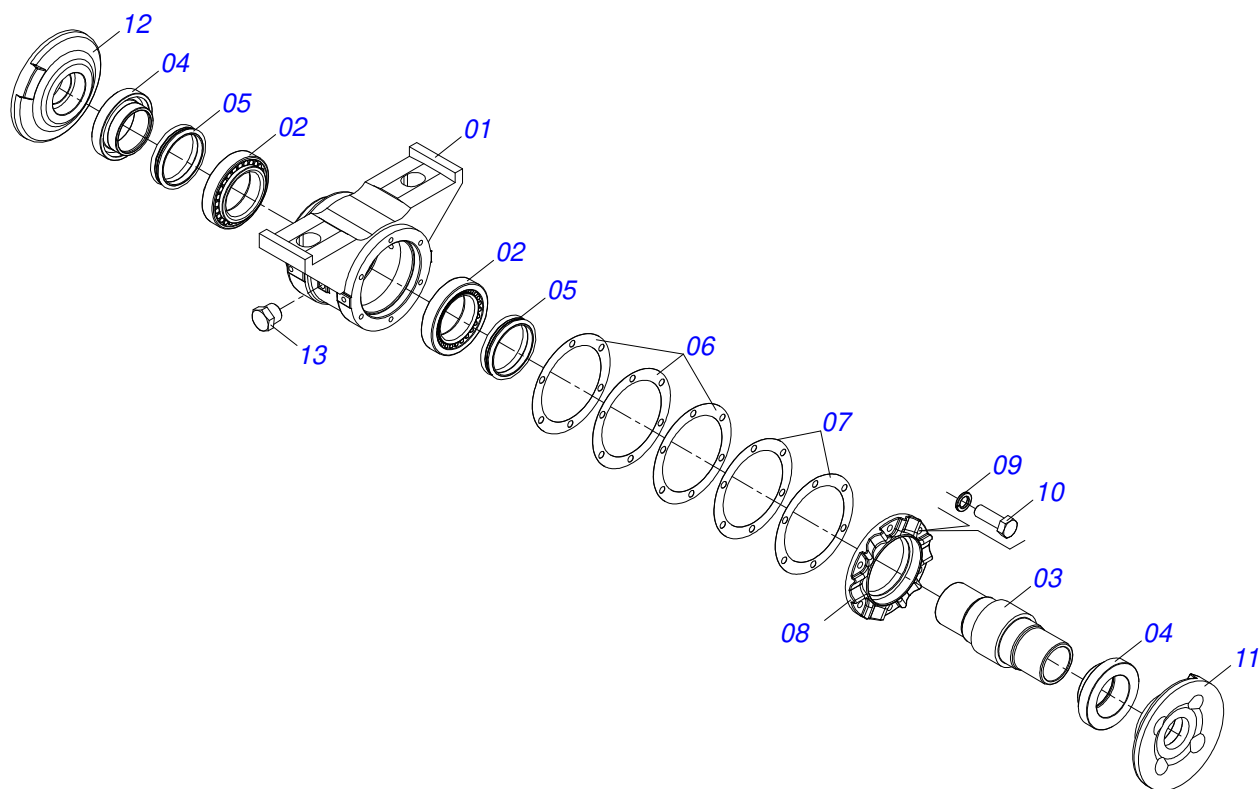
Item	Código	Descrição	Ver Pág.	021	023	025	029	031	033	035	037
01	0511042421	EIXO 2.1/2 X 2315 COM PORCAS		000	000	001	003	001	000	000	001
01A	0541011893	EIXO 2.1/2 X 2315		000	000	001	003	001	000	000	001
01B	0502040064	PORCA 2.1/2" UNC 7FPP X 70 SEXTAVADO 99		000	000	002	006	002	000	000	002
02	0511042422	EIXO 2.1/2 X 2670 COM PORCAS		000	000	000	001	003	003	001	000
02A	0541011894	EIXO 2.1/2 X 2655		000	000	000	001	003	003	001	000
02B	0502040064	PORCA 2.1/2" UNC 7FPP X 70 SEXTAVADO 99		000	000	000	002	006	006	002	000
03	0511042483	EIXO 2.1/2 X 1650 COM PORCAS		003	001	000	000	000	000	000	000
03A	0541012128	EIXO 2.1/2 X 1650		003	001	000	000	000	000	000	000
03B	0502040064	PORCA 2.1/2" UNC 7FPP X 70 SEXTAVADO 99		006	002	000	000	000	000	000	000
04	0511042484	EIXO 2.1/2 X 1985 COM PORCAS		001	003	003	000	000	000	000	005
04A	0541012129	EIXO 2.1/2 X 1985		001	003	003	000	000	000	000	005
04B	0502040064	PORCA 2.1/2" UNC 7FPP X 70 SEXTAVADO 99		002	006	006	000	000	000	000	010
05	0521040322	EIXO 2.1/2 X 3010 COM PORCAS		000	000	000	000	000	001	003	000
05A	0571010424	EIXO 2.1/2 X 2995		000	000	000	000	000	001	003	000
05B	0502040064	PORCA 2.1/2" UNC 7FPP X 70 SEXTAVADO 99		000	000	000	000	000	002	006	000
06	0502011425	SEPARADOR 330 X 2.1/2		009	011	013	017	019	021	023	019
07	0502010593	TRAVA EIXO EXTERNO 2.1/2"		004	004	004	004	004	004	004	006
08	0502010592	TRAVA EIXO INTERNO 2.1/2"		004	004	004	004	004	004	004	006
09	0541010368	TRAVA PORCA ZN		008	008	008	008	008	008	008	012
10	0503010232	PARAFUSO 5/8" UNC X 1.3/4" C S G.5 ZN		016	016	016	016	016	016	016	024
11	0501012140	ARRUELA LISA 16,50 X 40 X 4,00 ZN		016	016	016	016	016	016	016	024
12	0503012412	PORCA SEXTAVADA AUTOTRAVANTE 5/8" UNC G.5 ZN		016	016	016	016	016	016	016	024
13	0511042290	MANCAL AGRICOLA DM 330 X 2.1/2 COM PROTECAO	13	008	008	008	008	008	008	008	012
14	0501041301	PARAFUSO 1.1/4" UNC X 5.3/4" CA COMPLETO		016	016	016	016	016	016	016	024
14A	0501010954	PARAFUSO 1.1/4" UNC X 5.3/4" C A 8.8 ZN		016	016	016	016	016	016	016	024
14B	0501010953	TRAVA PARAFUSO 1.1/4"		016	016	016	016	016	016	016	024
14C	0531010713	ARRUELA LISA 32,50 X 65 X 8,0 PCC2 ZN		016	016	016	016	016	016	016	024
14D	0501010087	PORCA 1.1/4" UNC SEXTAVADA 2 ZN		032	032	032	032	032	032	032	048
15	0602044002	DR32X9 C115AF04FR2.9/16 10REC TATU		020	022	024	014	000	000	000	000
15.	0602044033	DR 32 X 9 C115AF04FR2.9/16 10R TAT/CV		001	022	001	014	015	032	034	018
15..	0602046001	DR 34 X 9 C120AF04FR2.9/16 12R TAT/CIV		020	001	024	028	030	032	034	036



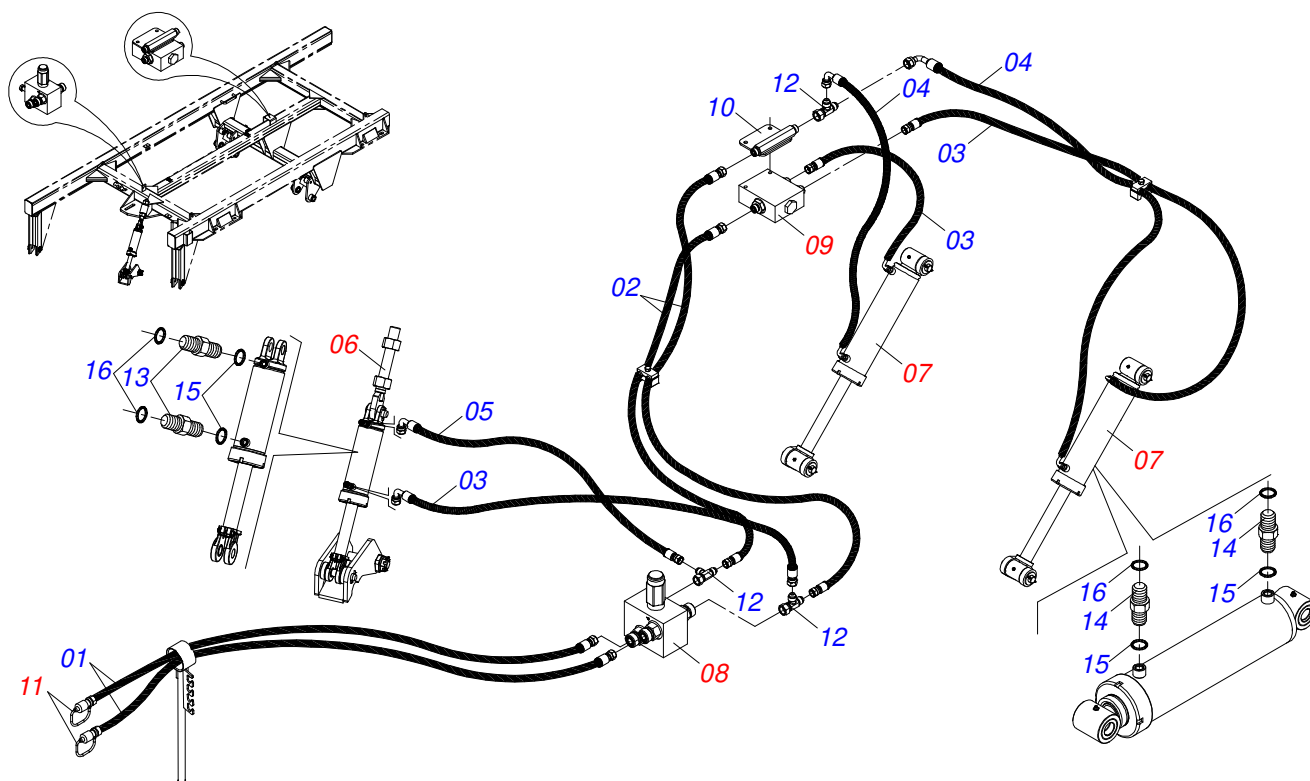




Item	Código	Descrição	Ver Pág.	QT
01	0511045349	MANCAL AGRICOLA DM 330 X 2.1/2	14	01
02	0503010834	PARAFUSO 1/2 UNC X 1 C S G.5 ZN		04
03	0503010019	ARRUELA PRESSAO 1/2		04
04	0511017302	ARRUELA LISA 13,50 X 32,50 X 3,0 ZN		04
05	0521067034	CAPA PROTETORA MANCAL COM REFORÇO		01



Item	Código	Descrição	Ver Pág.	QT
01	0502012218	CAIXA MANCAL 336 X 2.1/2		01
02	0503010482	ROL 594A/592A TK		02
03	0502040204	EIXO		01
04	0502040119	PORTA RETENTOR COM BUCHA		02
05	0503030029	RETENTOR LP JB-259		02
06	0503030537	JUNTA VEDACAO 210 X 160,5 X 0,4		03
07	0503030687	JUNTA VEDACAO 210 X 160,5 X 0,1		02
08	0502010644	TAMPA CAIXA DM MRO-430/304,8(12")		01
09	0503011440	ARRUELA PRESSAO 1/2 SA		06
10	0503010920	PARAFUSO 1/2 UNC X 1.1/2 C S G.5		06
11	0502012239	ENCOSTO EXTERNO DISCO MANCAL 330X2.1/2		01
12	0502012238	ENCOSTO INTERNO DISCO MANCAL 330 X2.1/2		01
13	0503010856	BUJAO R 3/8 BSPT		02



Item	Código	Descrição	Ver Pág.	QT
01	0501080917	MANGUEIRA 1/2 X 5500 TR-TM TERM OFS		02
02	0501081708	MANG 1/2 X 2300 TR-TR TERM OFS		02
03	0501081115	MANG 1/2 X 1330 TR-TC TERM OFS		03
04	0501081116	MANG 1/2 X 1630 TC-TC TERM OFS		02
05	0501081707	MANG 1/2 X 1000 TR-TC TERM OFS		01
06	0511058419	CILINDRO HIDRAULICO 50,80 X 101,60 X 514 X 206		01
07	0521051832	CILINDRO HIDRÁULICO 53,98 X 114,30 X 654 X 346	7	02
08	0501055996	DC 18 C/DPLE/CRUC PST3/ULTRA/COP		01
09	0511051627	VALV DIV FLUX FD524512TN66 COMP OFS	11	01
10	0521062967	DISTRIB OLEO R.13/6 OFS GASPCR-EHD		01
11	0501053834	MACHO ENGATE RAPIDO 1/2 NPT		02
12	0503013637	ADAPTADOR MACHO T 1/2 OFS PORCA GIRATORIO LATERAL		03
13	0503032031	NIPLE 3/4UNF X13/16UN OFS X40 C/RED		02
14	0503030923	NIPLE 3/4 UNF X 13/16UN OFS X 40		04
15	0503010190	ANEL O RING 2-114 N 3006-9B		06
16	0503011030	ANEL O RING 2-014 N 3006-9B		21

ANO  
**ANOTAÇÕES**



**MARCHESAN**

Lined area for notes with horizontal lines.





**MARCHESAN**

**Publicações Técnicas | Elaboração e Revisão**

ALESSANDRA PATRICIA KAWAHARA CARRILI

[www.marchesan.com.br](http://www.marchesan.com.br)

