

**RASTRA ARADORA**

## GAPCR-HD 8013 RÍGIDA HIDRÁULICA

**Código:** 0501092332  
**Serie:** S-0705  
**Revisión:** 00  
**Fecha de Revisión:** SETEMBRO/2018

# CATALOGO DE PARTES



**MARCHESAN**



# PRODUCTOS

<b>Código</b>	<b>Descripción</b>
0102060181	GAPCR-HD 8013 21X32X9 DM S-0705
0102060182	GAPCR-HD 8013 21X34X9 DM S-0705
0102060183	GAPCR-HD 8013 21X36X9 DM S-0705
0102060184	GAPCR-HD 8013 23X32X9 DM S-0705
0102060185	GAPCR-HD 8013 23X34X9 DM S-0705
0102060186	GAPCR-HD 8013 23X36X9 DM S-0705
0102060187	GAPCR-HD 8013 25X32X9 DM S-0705
0102060188	GAPCR-HD 8013 25X34X9 DM S-0705
0102060189	GAPCR-HD 8013 25X36X9 DM S-0705
0102060190	GAPCR-HD 8013 29X32X9 DM S-0705
0102060191	GAPCR-HD 8013 29X34X9 DM S-0705
0102060192	GAPCR-HD 8013 29X36X9 DM S-0705
0102060213	GAPCR-HD 8013 29X36X9DM S/PN S-0705
0102060161	GAPCR-HD 8013 31X 34X 9 DR S-0705
0102060164	GAPCR-HD 8013 31X32X9 DM S-0705
0102060165	GAPCR-HD 8013 31X36X9 DM S-0705
0102060222	GAPCR-HD 8013 33X32X9 DM S-0705
0102060223	GAPCR-HD 8013 33X34X9 DM S-0705
0102060224	GAPCR-HD 8013 33X36X9 DM S-0705
0102060193	GAPCR-HD 8013 35X32X9 DM S-0705
0102060194	GAPCR-HD 8013 35X34X9 DM S-0705
0102060162	GAPCR-HD 8013 35X36X9 DR DM S-0705
0102060233	GAPCR-HD 8013 37 X 34 X 12,0 DM S-0705
0102060059	GAPCR-HD 8013 37X32X9 DM S-0705
0102060195	GAPCR-HD 8013 37X32X9 DM S-0705
0102060196	GAPCR-HD 8013 37X34X9 DM S-0705
0102060197	GAPCR-HD 8013 37X36X9 DM S-0705
0102060140	GAPCR-HD 8013 37X36X9DM S/PN S-0705

## ATENCIÓN: IMPORTANTE

Marchesan S.A. se reserva el derecho de perfeccionar y/o cambiar las características técnicas de sus productos, sin previo aviso y sin la obligación de proceder con los ya comercializados y sin conocimiento previo del revendedor o consumidor. Las fotos son únicamente ilustrativas.

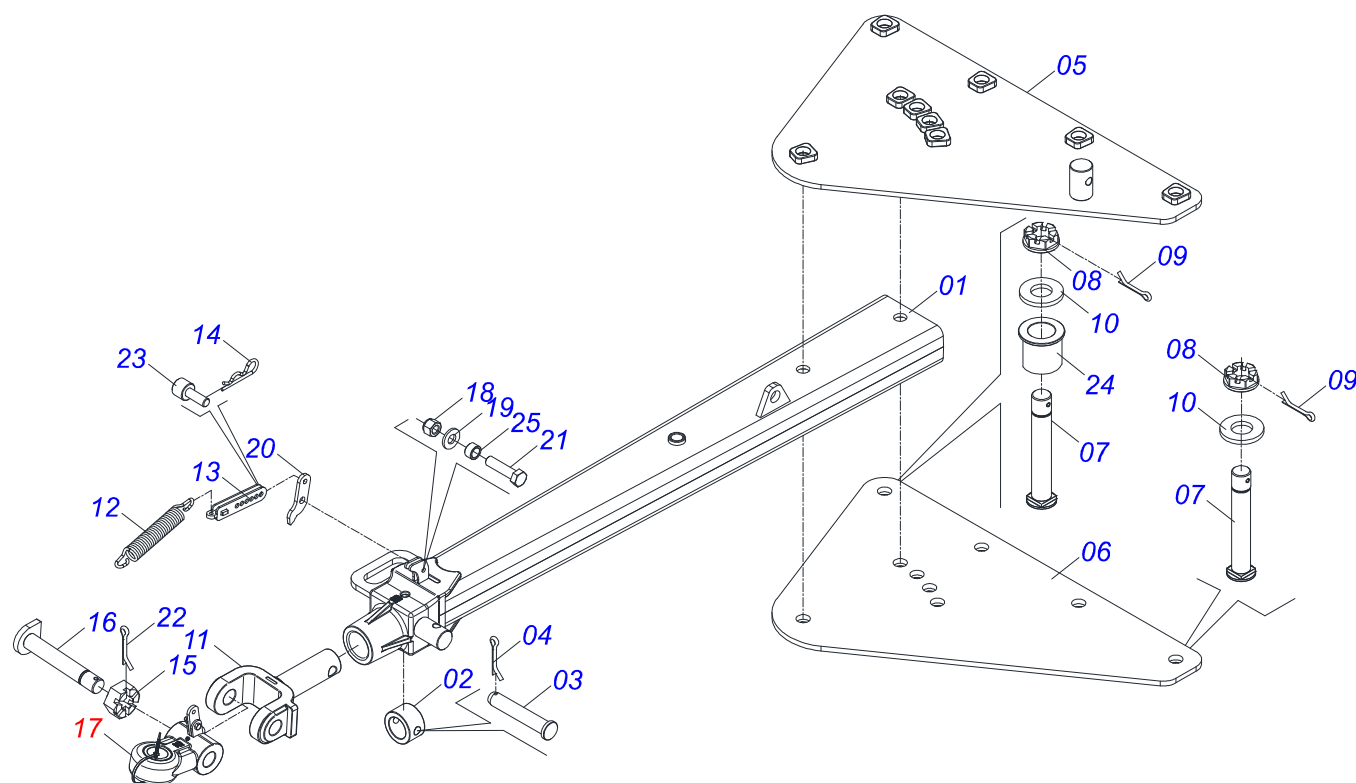


# ÍNDICE

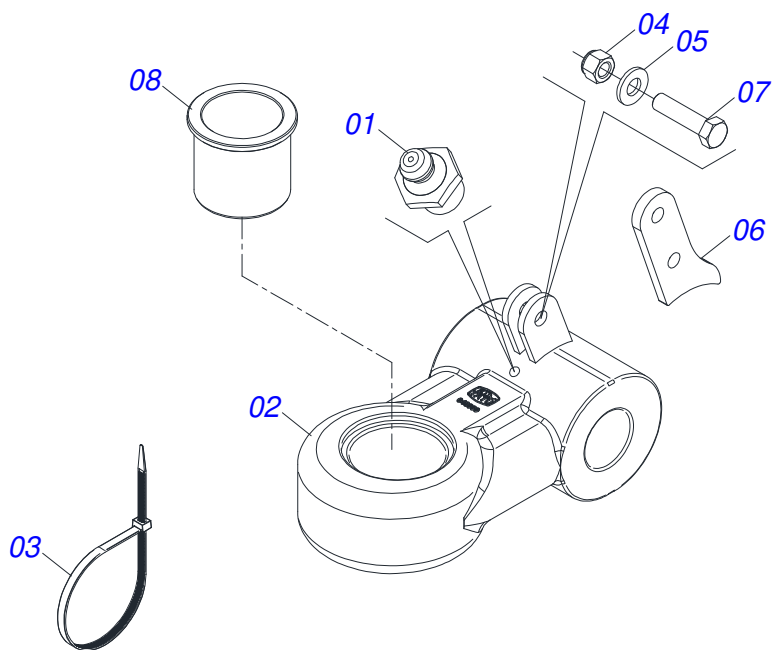
0909094870	CHASIS COMPLETO - 21/23/25/29/31/33/35/37D	.....	1
0511041592	BARRA DE TRACCIÓN COMPLETA (PIN 3)	.....	2
0531040171	ENGANCHE COMPLETO	.....	3
0909094871	CONJUNTO DEL RODADO	.....	4
0501056467	RODADO SIN NEUMATICO	.....	5
0503060102	RUEDA CON NEUMATICO	.....	6
0521051832	CILINDRO HIDRAULICO 53,98 X 114,30 X 654 X 346	.....	7
0511048088	GATO COMPLETO	.....	8
0909094855	CONJUNTO DEL ARTICULADO DEL CABEZAL	.....	9
0501055696	VALVULA OFS DESCARGA COMPL.	.....	10
0511051627	VALVULA DIVISORA FLUJO	.....	11
0909094329	SECCIÓN DE DISCOS - 21/23/25/29/31/33/35/37D	.....	12
0511042290	CHUMACERA AGR DM 300 X 2.1/2"	.....	13
0511045349	CHUMACERA AGRIC.DM 330 X 2.1/2	.....	14
0909093030	CIRCUITO HIDRÁULICO - 21/23/25/29/31/33/35/37D	.....	15



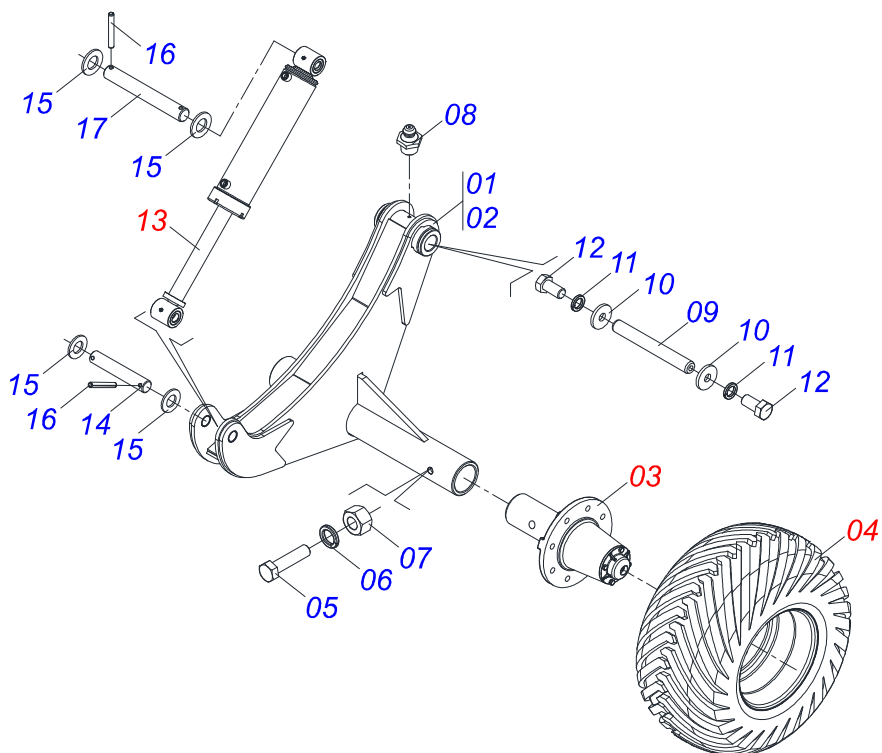




Artículo	Código	Descripción	Ver Pág.	QT
01	0511064669	BARRA TRACCION		01
02	0502040263	BUJE TRABA		01
03	0561017306	EJE UNION		01
04	0503010523	PASADOR ABIERTO 1/4" X 2"		01
05	0511064659	PLACA SUPERIOR		01
06	0511064658	PLACA INFERIOR		01
07	0521011880	EJE UNION 37,50 X 242		06
08	0501011301	TUERCA 1.1/2 UNC 6FPP 2.5/16		06
09	0503010010	PASADOR ABIERTO 1/4 X 2.1/2		06
10	0501012916	ARANDELA PLANA 40 X 66 X 4,75 ZN		06
11	1902040897	ENGANCHE TRACTOR		01
12	0503031741	RESORTE TRACCION 45.0 X 290 X 7.0		01
13	0531061607	REGULADOR RESORTE		01
14	0503030285	PASADOR (GRAPA DE SUJECION)		01
15	0502040558	TUERCA CASTILLO 2		01
16	0531061122	EJE ARTICULADOR		01
17	0531040171	ENGANCHE COMPLETO	3	01
18	0503010589	TUERCA 1/2" UNC		01
19	0501010937	ARANDELA PLANA 13,50 X 28 X 3,00		01
20	0591014554	RESORTE FIJACIÓN OREJA TRASERA		01
21	0503010740	TORNILLO 1/2 UNC X 2 CS G.5 ZN		01
22	0503010074	PASADOR ABIERTO 3/8 X 4"		01
23	0591014558	EJE FIJADOR REGULADOR RESORTE		01
24	0591013086	BUJE		01
25	0591014552	BUJE		01

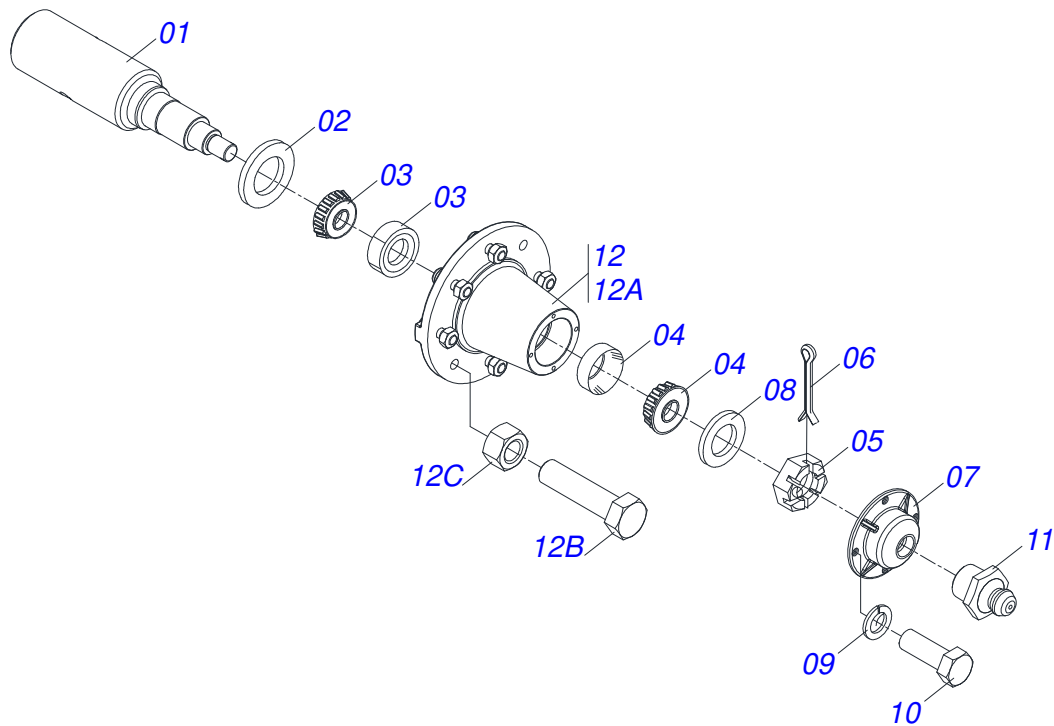


Artículo	Código	Descripción	Ver Pág.	QT
01	0503010002	GRASERA 1800		01
02	0531061121	ENGANCHE		01
03	0503018829	ABRAZADERA DE NYLON		01
04	0503010589	TUERCA 1/2" UNC		01
05	0501010937	ARANDELA PLANA 13,50 X 28 X 3,00		01
06	0591014555	MUELLE FIJACION OREJA FRONTAL		01
07	0503010740	TORNILLO 1/2 UNC X 2 CS G.5 ZN		01
08	0591013448	BUJE		01

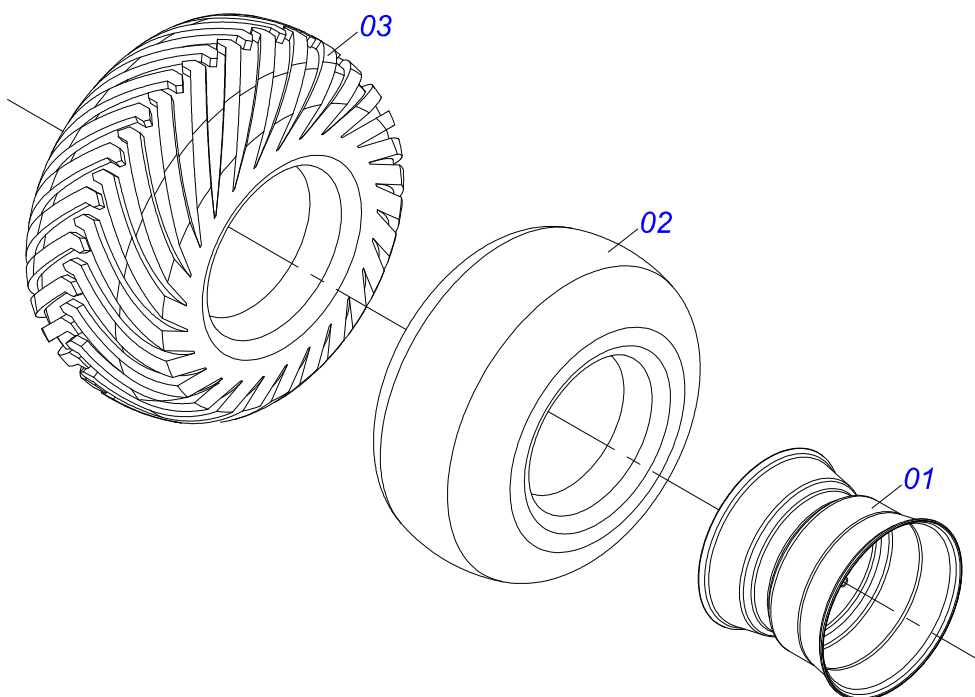


Artículo	Código	Descripción	Ver Pág.	QT
01	0511066611	SOPORTE RODADO IZQUIERDO		01
02	0511066741	SOPORTE RODADO DERECHO		01
03	0501056467	RODADO SIN NEUMATICO	5	04
04	0503060102	RUEDA CON NEUMATICO	6	04
05	0503013185	TORNILLO 3/4" UNC X 5.1/2"		04
06	0503010023	ARANDELA PRESION 3/4 ZN		04
07	0503010014	TUERCA 3/4" UNC		04
08	0503010002	GRASERA 1800		02
09	0531018062	EJE UNION		02
10	0521011565	ARANDELA PLANA		04
11	0503010012	ARANDELA PRESION 1"		04
12	0503011250	TORNILLO 1 UNC X 2		04
13	0521051832	CILINDRO HIDRAULICO 53,98 X 114,30 X 654 X 346	7	02
14	0531018101	EJE ARTIC 31,75 X 160		02
15	0501017779	ARANDELA PLANA		08
16	0503011877	PASADOR TENSION 701194 8,0 X 60		08
17	0531018105	EJE ARTICULACION 31,75 X 300		02

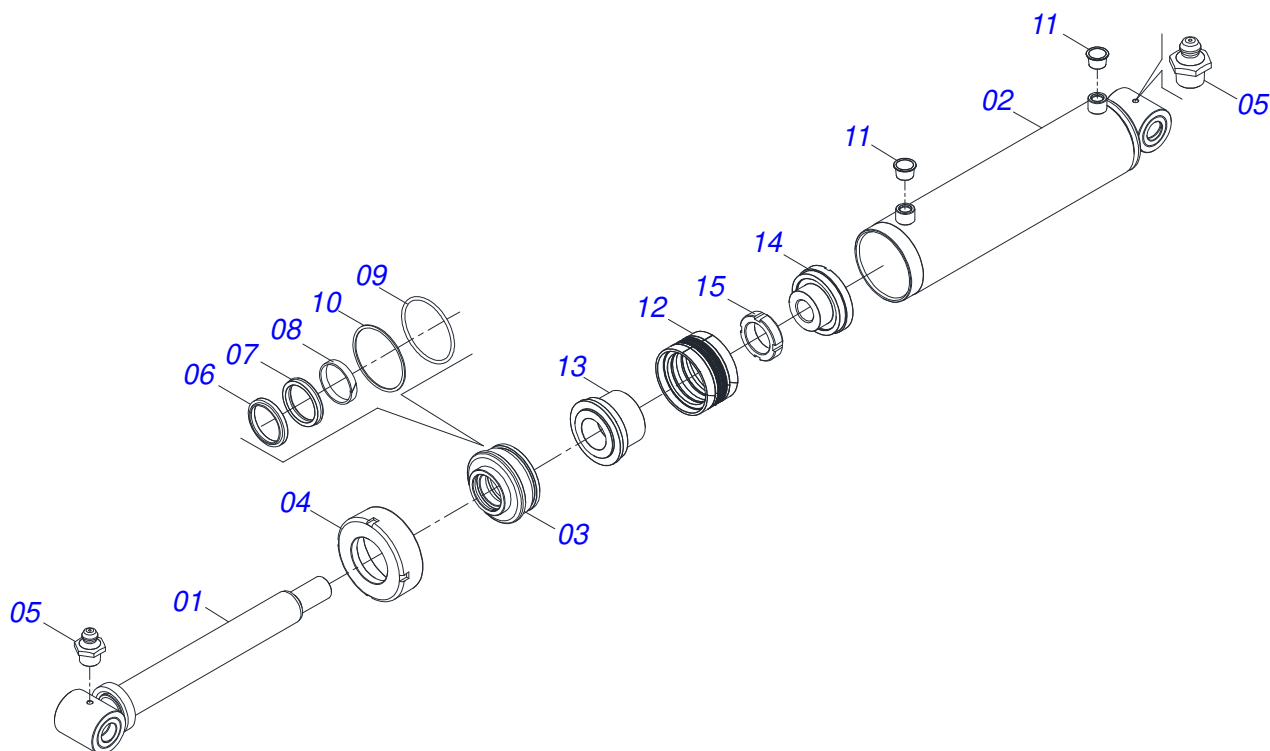




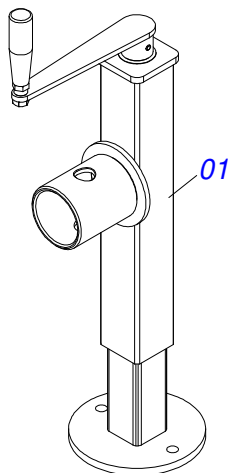
Artículo	Código	Descripción	Ver Pág.	QT
01	0541016566	PUNTA DEL EJE 3.1/2 X 375		01
02	0503013314	RETEN 5166-GB 63.5 X 110 X 13		01
03	0503015290	RODAMIENTO 3780/3720		01
04	0503014821	RODAMIENTO		01
05	0503830009	TUERCA CASTILLO 1" UNF 14FPP X 22		01
06	0503010018	PASADOR ABIERTO 5/32 X 1.1/2		01
07	0502020591	TAPA PROTECCION		01
08	0511812492	ARANDELA PLANA		01
09	0503011444	ARANDELA PRESION		04
10	0503810358	TORNILLO 5/16 UNC X 7/8		04
11	0503010002	GRASERA 1800		01
12	0501110738	CAJA RODADO TRANSPORTE CON TORNILLO		01
12A	0502012260	CAJA RODADO TRANSPORTE		01
12B	0501010186	TORNILLO RUEDA 5/8"UN X 2.1/8"		08
12C	0503010064	TUERCA CONICA 5/8 UNF		08



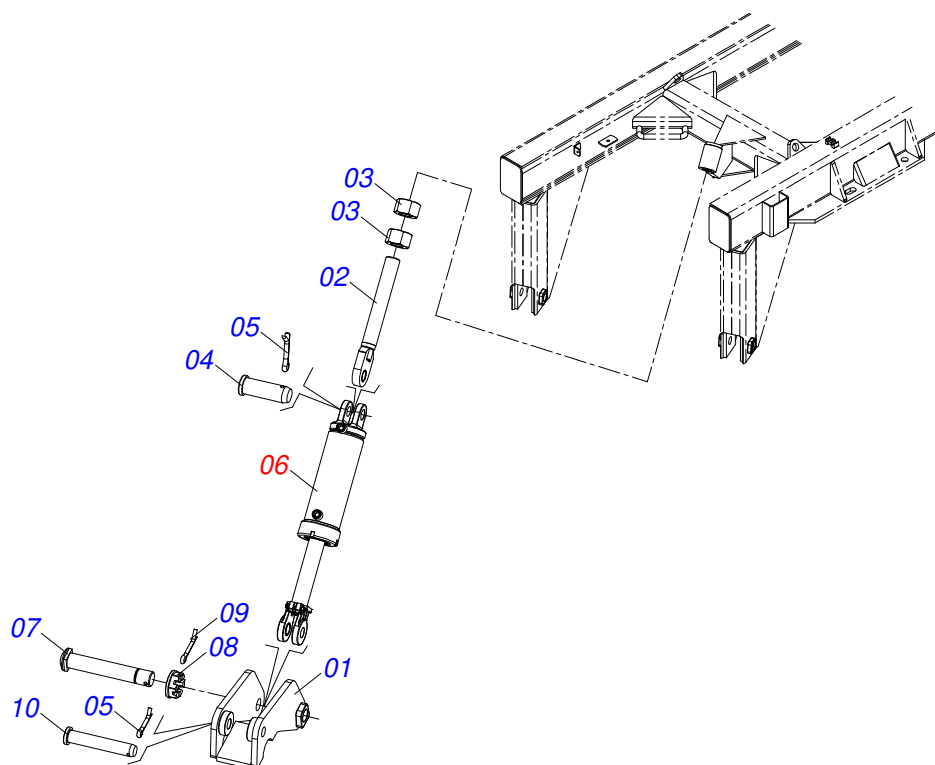
Artículo	Código	Descripción	Ver Pág.	QT
01	0501069483	RUEDA		01
02	0503012112	CAMARA AIRE 400/60 - 15,5 TR 15		01
03	0503013119	NEUMÁTICO 400/60-15,5-T404-14L		01



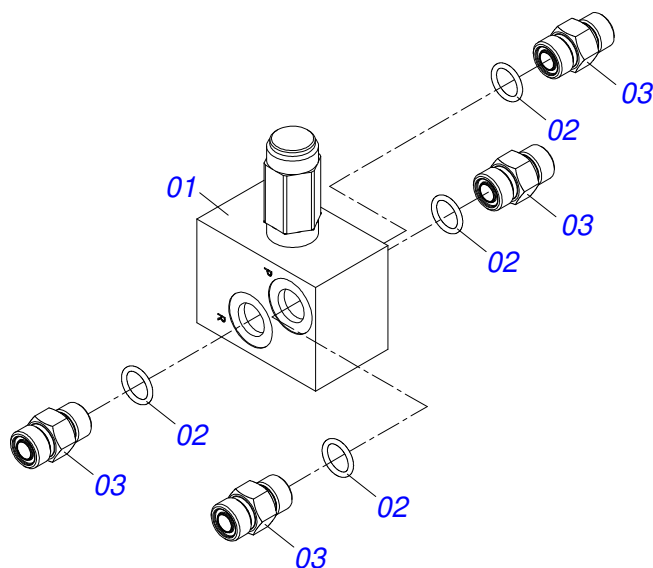
Artículo	Código	Descripción	Ver Pág.	QT
01	0521061684	EXTENSOR 56,98 X 590,50		01
02	0521061685	CAMISA 114,30 X 500		01
03	0502012644	APOYO ANILLO		01
04	0502011222	TAPA MOVIL 114,3		01
05	0503010002	GRASERA 1800		02
06	0503015715	SELLADO SCRAPER		01
07	0503015642	SELLADO U-CUP		01
08	0503015641	ANILLO DE SLYDRING		00
09	0503011892	ANILLO O'RING 2-346 N 3006-9B		01
10	0503011893	ANILLO BACK-UP 8-346		01
11	0503030384	PLUG CON N-001		02
12	0503015640	SELLADO SELEMASTER		01
13	0561016578	CUERPO EMBOLO		01
14	0581015283	CUERPO EMBOLO		01
15	0503819100	TUERCA		01
16	0511034304	KIT REPARACION CILINDRO HIDRAULICO (0521051832)		01



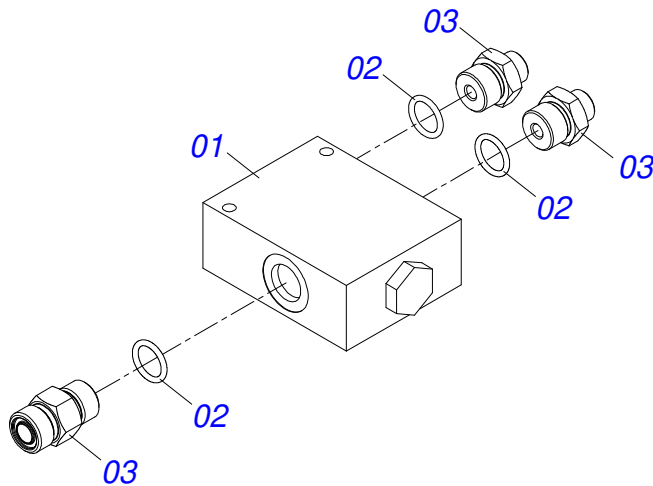
Artículo	Código	Descripción	Ver Pág.	QT
01	0503062227	GATO COMPLETO		01



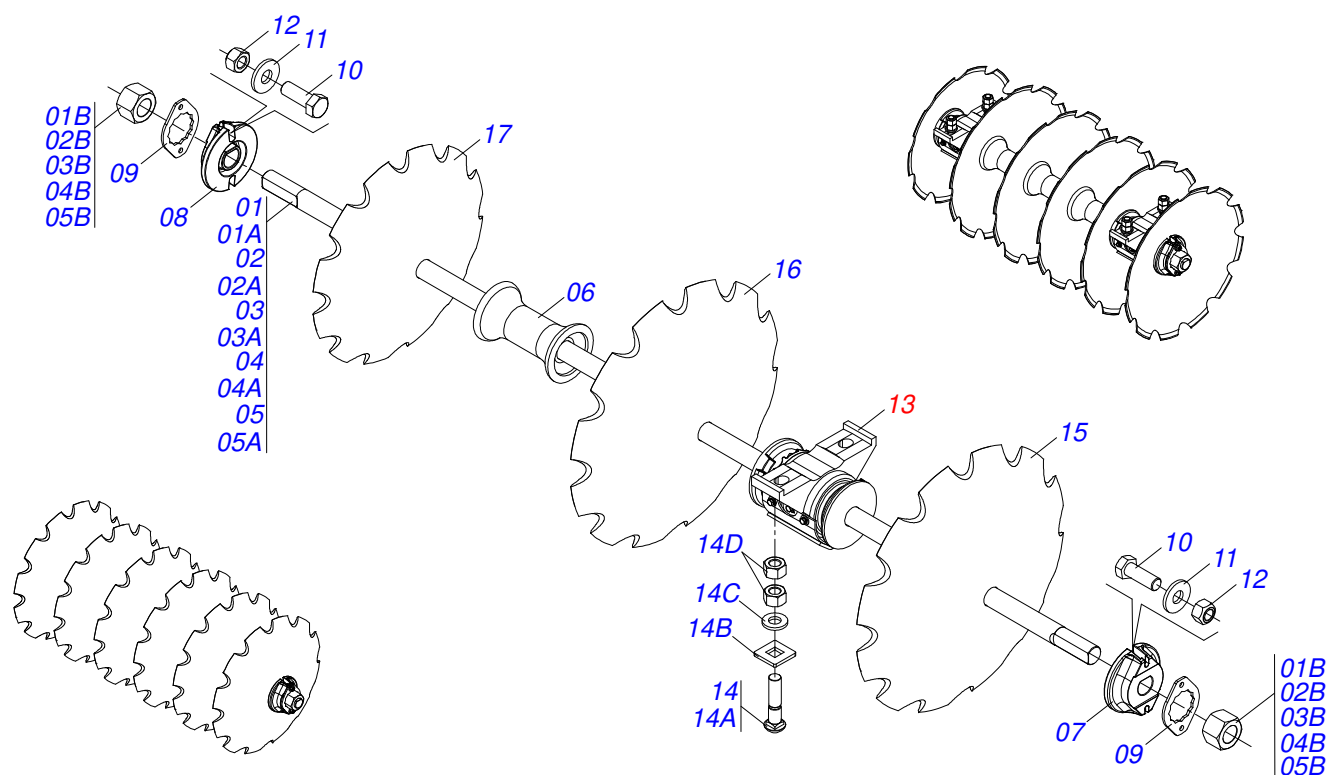
Artículo	Código	Descripción	Ver Pág.	QT
01	0511064656	ARTICULACION CABEZAL		01
02	0511064433	PINO REGULADOR 1.3/4		01
03	0501010333	TUERCA 1.3/4		02
04	0521012538	EJE UNION 31,75 X 90		01
05	0503010523	PASADOR ABIERTO 1/4" X 2"		02
06	0511058419	CILINDRO HIDRAULICO 50,80 X 101,60 X 514 X 206		01
07	0521012053	EJE 37,50 X 220		01
08	0501011301	TUERCA 1.1/2 UNC 6FPP 2.5/16		01
09	0503010010	PASADOR ABIERTO 1/4 X 2.1/2		01
10	0531019171	EJE UNION 31.75 X 177		01



Artículo	Código	Descripción	Ver Pág.	QT
01	0503010919	VALVULA DESCARGA		01
02	0503010190	ANILLO O-RING 2-114 N 3006-9B		04
03	0503030923	NIPLE 3/4" UNF X 13/16UN OFS X 40		04



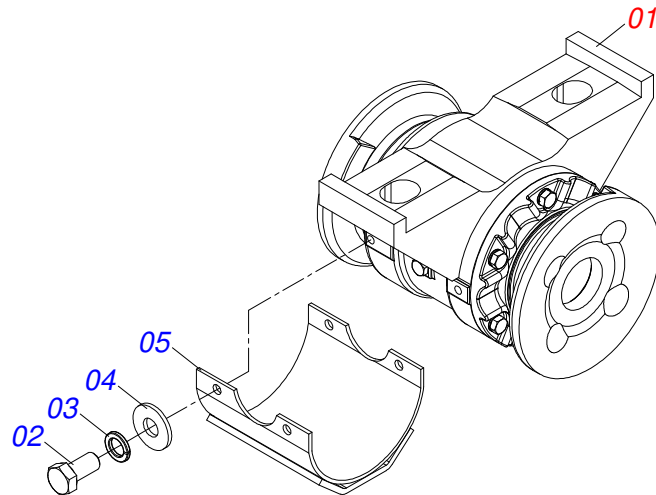
Artículo	Código	Descripción	Ver Pág.	QT
01	0503016227	VALV DIVISORA FLUJO		01
02	0503011109	ANILLO O-RING 2-119 N 3006-9B		03
03	0571010736	NIPLE R1.1/16 UN X 13/16UN OFS		03



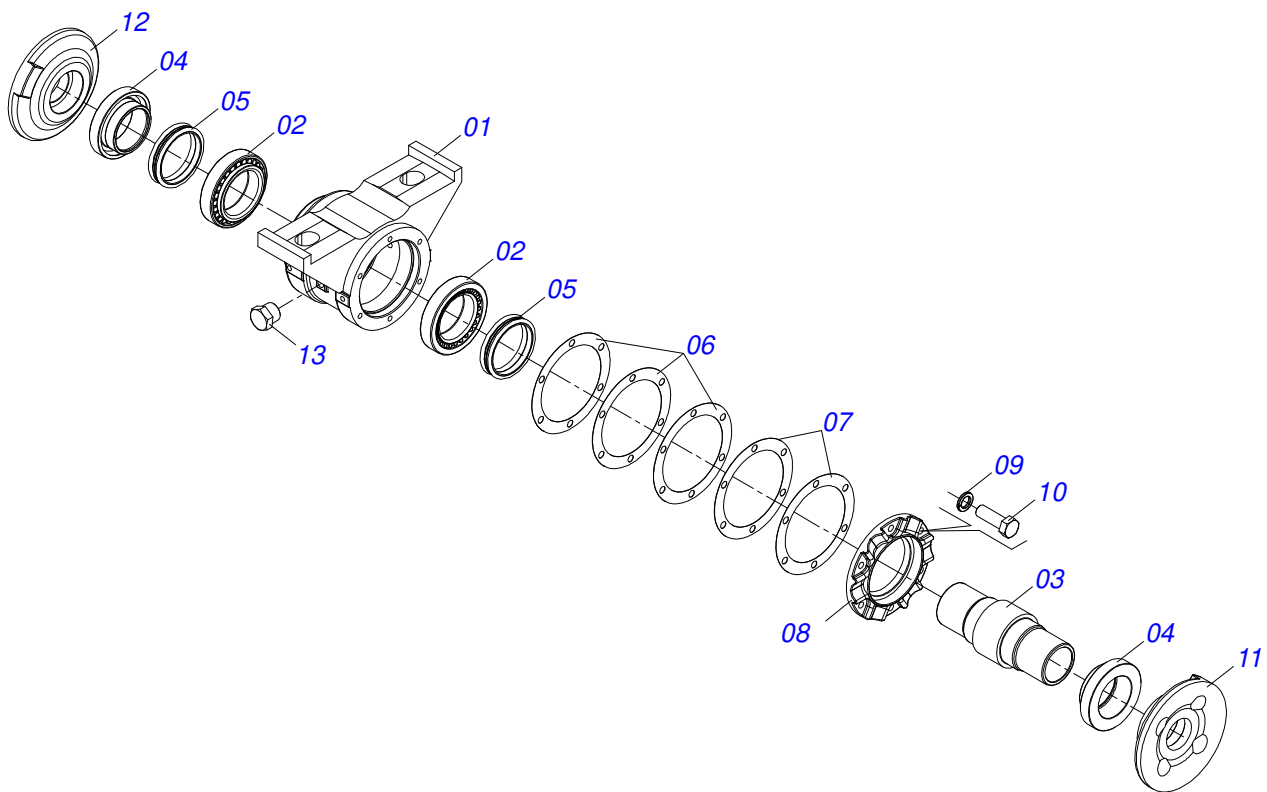
Artículo	Código	Descripción	Ver Pág.	021	023	025	029	031	033	035	037
01	0511042421	EJE 2.1/2" X 2330 CON TUERCO		000	000	001	003	001	000	000	001
01A	0541011893	EJE 2.1/2" X 2330		000	000	001	003	001	000	000	001
01B	0502040064	TUERCA 2.1/2" UNC 7FPP X 70 99		000	000	002	006	002	000	000	002
02	0511042422	EJE 2.1/2" X 2670 CON TUERCA		000	000	000	001	003	003	001	000
02A	0541011894	EJE 2.1/2" X 2670		000	000	000	001	003	003	001	000
02B	0502040064	TUERCA 2.1/2" UNC 7FPP X 70 99		000	000	000	002	006	006	002	000
03	0511042483	EJE 2.1/2" X 1650 CON TUERCA		003	001	000	000	000	000	000	000
03A	0541012128	EJE 2.1/2" X 1650		003	001	000	000	000	000	000	000
03B	0502040064	TUERCA 2.1/2" UNC 7FPP X 70 99		006	002	000	000	000	000	000	000
04	0511042484	EJE 2.1/2" X 1990 CON TUERCA		001	003	003	000	000	000	000	005
04A	0541012129	EJE 2.1/2" X 1990		001	003	003	000	000	000	000	005
04B	0502040064	TUERCA 2.1/2" UNC 7FPP X 70 99		002	006	006	000	000	000	000	010
05	0521040322	EJE 2.1/2 X 3010		000	000	000	000	000	001	003	000
05A	0571010424	EJE 2.1/2 X 2995		000	000	000	000	000	001	003	000
05B	0502040064	TUERCA 2.1/2" UNC 7FPP X 70 99		000	000	000	000	000	002	006	000
06	0502011425	SEPARADOR 330 X 2.1/2"		009	011	013	017	019	021	023	019
07	0502010593	TRABA EJE EXTERNO 2.1/2"		004	004	004	004	004	004	004	006
08	0502010592	TRABA EJE INTERNO 2.1/2"		004	004	004	004	004	004	004	006
09	0541010368	TRABA TUERCA		008	008	008	008	008	008	008	012
10	0503010232	TORNILLO 5/8" UNC X 1.3/4"		016	016	016	016	016	016	016	024
11	0501012140	ARANDELA PLANA		016	016	016	016	016	016	016	024
12	0503012412	TUERCA DE CIERRE 5/8" UNC S		016	016	016	016	016	016	016	024
13	0511042290	CHUMACERA AGR DM 300 X 2.1/2"	13	008	008	008	008	008	008	008	012
14	0501041301	TORNILLO 1.1/4" UNC X 5.3/4" COMPLETO		016	016	016	016	016	016	016	024
14A	0501010954	TORNILLO 1.1/4" UNC X 5.3/4"		016	016	016	016	016	016	016	024
14B	0501010953	TRABA TORNILLO 1.1/4"		016	016	016	016	016	016	016	024
14C	0531010713	ARANDELA PLANA		016	016	016	016	016	016	016	024
14D	0501010087	TUERCA 1.1/4"		032	032	032	032	032	032	032	048
15	0602044002	DISCO REC 32 X 9		020	022	024	014	000	000	000	000
15.	0602044033	DR 32 X 9 C115AF04FR2.9/16 10R TAT/CV		001	022	001	014	015	032	034	018
15..	0602046001	DR 34 X 9 C120AF04FR2.9/16 12R TAT/CIV		020	001	024	028	030	032	034	036



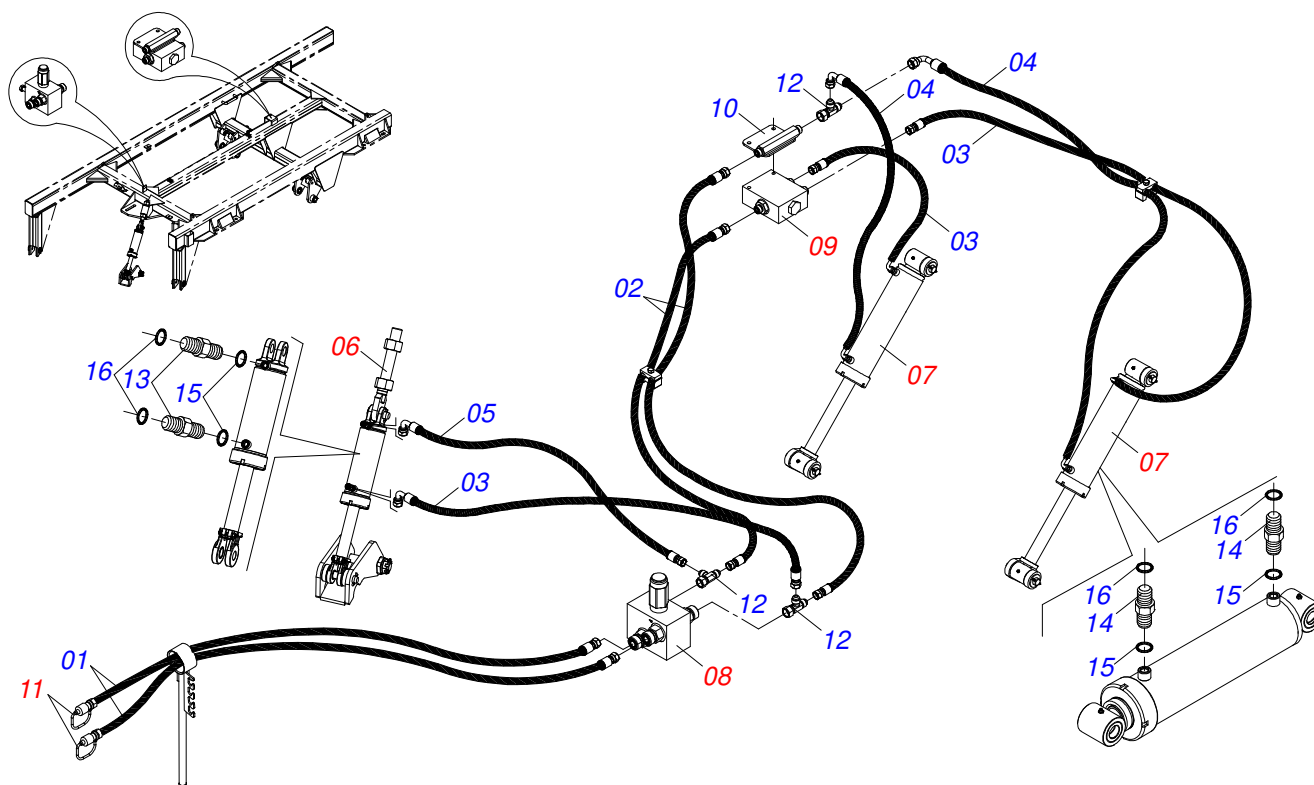




Artículo	Código	Descripción	Ver Pág.	QT
01	0511045349	CHUMACERA AGRIC.DM 330 X 2.1/2	14	01
02	0503010834	TORNILLO 1/2 UNC X 1		04
03	0503010019	ARANDELA PRESION 1/2"		04
04	0511017302	ARANDELA PLANA 13,50 X 32,50 X 3,0 ZN		04
05	0521067034	CAPA PROTECTOR CHUMACERA CON REFUERZO		01

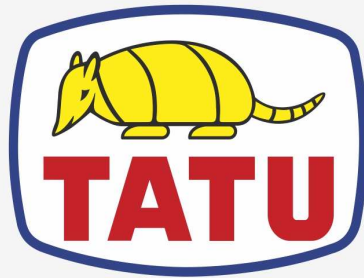


Artículo	Código	Descripción	Ver Pág.	QT
01	0502012218	CAJA CHUMACERA 336 X 2.1/2"		01
02	0503010482	RODAMIENTO 594A/592A		02
03	0502040204	EJE		01
04	0502040119	ALOJAMIENTO RETEN C/ BUCHA		02
05	0503030029	RETENEDOR LP JB-259		02
06	0503030537	EMPAQUETADURA 210 X 160,5 X 0,4		03
07	0503030687	EMPAQUETADURA 210 X 160,5 X 0,1		02
08	0502010644	TAPA CAJA DM		01
09	0503011440	ARANDELA PRESION		06
10	0503010920	TORNILLO 1/2 UNC X 1.1/2 C S G.5 ZN		06
11	0502012239	APOYO EXT DISC CHUMACERA		01
12	0502012238	APOYO INT DICO CHUMACERA		01
13	0503010856	TAPON R 3/8 BSPT		02



Artículo	Código	Descripción	Ver Pág.	QT
01	0501080917	MANGUERA 1/2" X 5500 TR-TM		02
02	0501081708	MANG OFS 1/2" X 2300 TR-TR		02
03	0501081115	MANGUERA OFS 1/2" X 1330 TC-TR		03
04	0501081116	MANGUERA 1/2 X 1630 TC-TC		02
05	0501081707	MANG OFS 1/2X 1000 TC TR		01
06	0511058419	CILINDRO HIDRAULICO 50,80 X 101,60 X 514 X 206		01
07	0521051832	CILINDRO HIDRAULICO 53,98 X 114,30 X 654 X 346	7	02
08	0501055996	DISCO CORTE 18" COMPLETO		01
09	0511051627	VALVULA DIVISORA FLUJO	11	01
10	0521062967	TUBO DISTRIBUIDOR ACEITE		01
11	0501053834	ACOPLAMIENTO RAPIDO MACHO		02
12	0503013637	ADAPTADOR MACH T 1/2"		03
13	0503032031	NIPLE 3/4" UNF X13/16UN OFS X40		02
14	0503030923	NIPLE 3/4" UNF X 13/16UN OFS X 40		04
15	0503010190	ANILLO O'RING 2-114 N 3006-9B		06
16	0503011030	ANILLO O' RING 2-14 N 3006-9B		21





**MARCHESAN**

**Publicaciones Técnicas | Elaboración y Revisión**

ALESSANDRA PATRICIA KAWAHARA CARRILI

[www.marchesan.com.br](http://www.marchesan.com.br)

