

RASTRA ARADORA

GAPCR-HD 8013 RÍGIDA MECÁNICA

Código: 0501092329
Serie: S-0915
Revisión: 00
Fecha de Revisión: FEVEREIRO/2022

CATALOGO DE PARTES



MARCHESAN



PRODUCTOS

Código	Descripción
0102060275	GAPCR-HD 8013 29X32X9 DR DM MEC C/ET S-0915
0102060278	GAPCR-HD 8013 29X32X9 DR DM MEC S/ET S-0915
0102060276	GAPCR-HD 8013 29X34X9 DR DM MEC C/ET S-0915
0102060279	GAPCR-HD 8013 29X34X9 DR DM MEC S/ET S-0915
0102060277	GAPCR-HD 8013 29X36X9 DR DM MEC C/ET S-0915
0102060280	GAPCR-HD 8013 29X36X9 DR DM MEC S/ET S-0915
0102060347	GAPCR-HD 8013 31X32X9 DM DR MEC C/ET S/PN S-0915
0102060287	GAPCR-HD 8013 31X32X9 DR DM MEC C/ET S-0915
0102060290	GAPCR-HD 8013 31X32X9 DR DM MEC S/ET S-0915
0102060288	GAPCR-HD 8013 31X34X9 DR DM MEC C/ET S-0915
0102060291	GAPCR-HD 8013 31X34X9 DR DM MEC S/ET S-0915
0102060289	GAPCR-HD 8013 31X36X9 DR DM MEC C/ET S-0915
0102060292	GAPCR-HD 8013 31X36X9 DR DM MEC S/ET S-0915
0102060242	GAPCR-HD 8013 31X36X9 DR MEC C/ET S/PN S-0915
0102060299	GAPCR-HD 8013 33X32X9 DR DM MEC C/ET S-0915
0102060302	GAPCR-HD 8013 33X32X9 DR DM MEC S/ET S-0915
0102060300	GAPCR-HD 8013 33X34X9 DR DM MEC C/ET S-0915
0102060303	GAPCR-HD 8013 33X34X9 DR DM MEC S/ET S-0915
0102060301	GAPCR-HD 8013 33X36X9 DR DM MEC C/ET S-0915
0102060365	GAPCR-HD 8013 33X36X9 DR DM MEC E 2.1/2 ESP S-0915
0102060304	GAPCR-HD 8013 33X36X9 DR DM MEC S/ET S-0915
0102060311	GAPCR-HD 8013 35X32X9 DR DM MEC C/ET S-0915
0102060314	GAPCR-HD 8013 35X32X9 DR DM MEC S/ET S-0915
0102060312	GAPCR-HD 8013 35X34X9 DR DM MEC C/ET S-0915
0102060315	GAPCR-HD 8013 35X34X9 DR DM MEC S/ET S-0915
0102060313	GAPCR-HD 8013 35X36X9 DR DM MEC C/ET S-0915
0102060316	GAPCR-HD 8013 35X36X9 DR DM MEC S/ET S-0915
0102060237	GAPCR-HD 8013 35X36X9,0 DR MEC C/ET S/PN S-0915
0102060323	GAPCR-HD 8013 37X32X9 DR DM MEC C/ET S-0915
0102060326	GAPCR-HD 8013 37X32X9 DR DM MEC S/ET S-0915

ATENCIÓN: IMPORTANTE

Marchesan S.A. se reserva el derecho de perfeccionar y/o cambiar las características técnicas de sus productos, sin previo aviso y sin la obligación de proceder con los ya comercializados y sin conocimiento previo del revendedor o consumidor. Las fotos son únicamente ilustrativas.



PRODUCTOS

0102060324	GAPCR-HD 8013 37X34X9 DR DM MEC C/ET S-0915
0102060327	GAPCR-HD 8013 37X34X9 DR DM MEC S/ET S-0915
0102060325	GAPCR-HD 8013 37X36X9 DR DM MEC C/ET S-0915
0102060328	GAPCR-HD 8013 37X36X9 DR DM MEC S/ET S-0915
0102060235	GAPCR-HD 8013 37X36X9,0 DR MEC C/ET S/PN S-0915

ATENCIÓN: IMPORTANTE

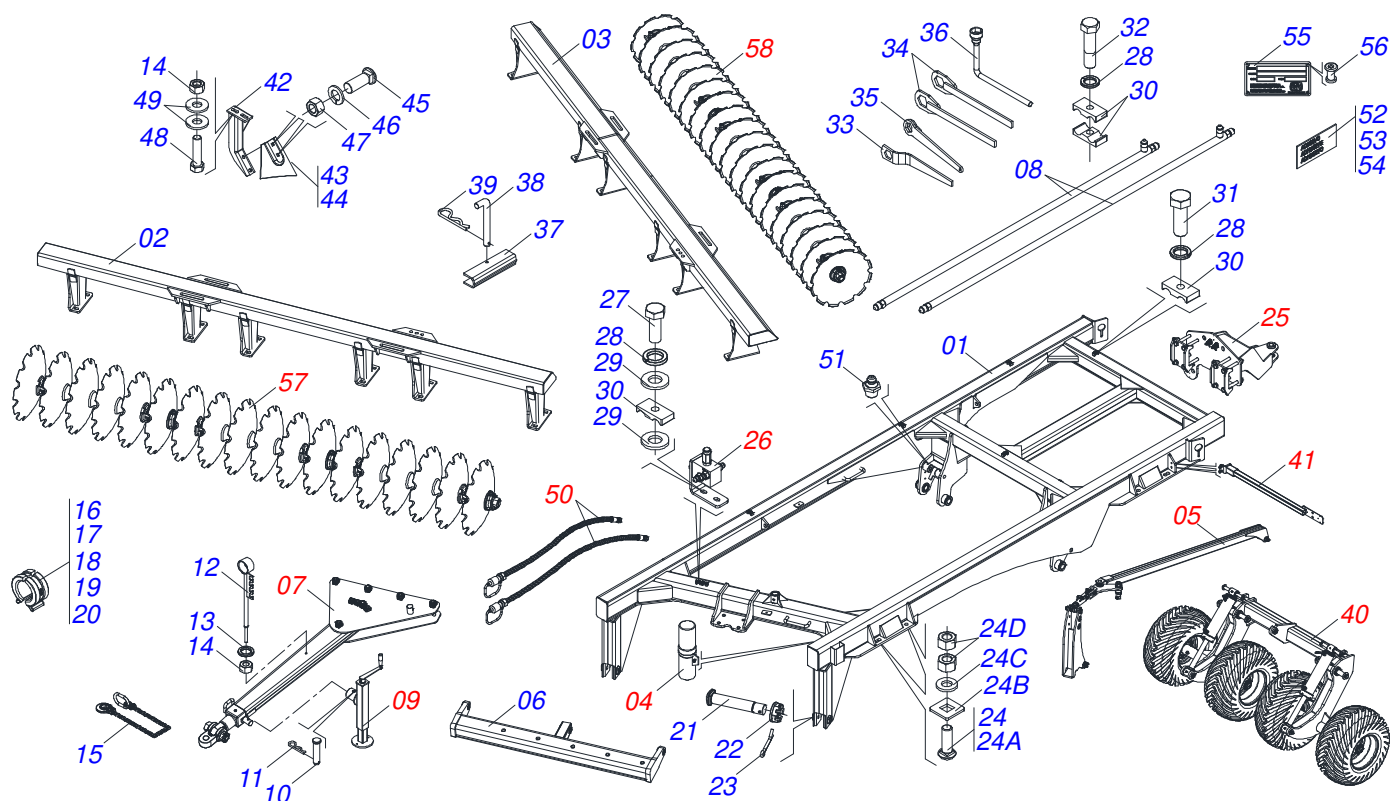
Marchesan S.A. se reserva el derecho de perfeccionar y/o cambiar las características técnicas de sus productos, sin previo aviso y sin la obligación de proceder con los ya comercializados y sin conocimiento previo del revendedor o consumidor. Las fotos son únicamente ilustrativas.



MARCHESAN

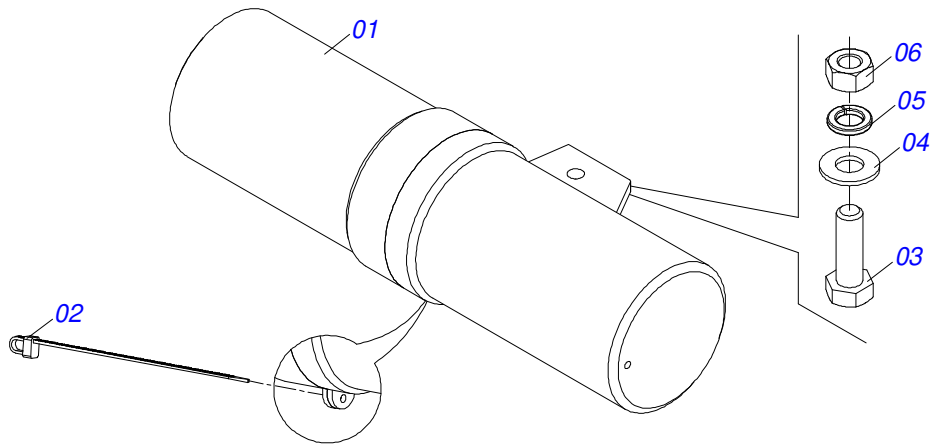
ÍNDICE

0909094847	CHASIS COMPLETO - 29/31/33/35/37D	1
0521052190	CONJUNTO PUERTA MANUAL	2
0909094820	CONJUNTO DEL ARTICULADO DEL CABEZAL	3
0511059199	EXTENSOR REGULADOR DE BARRA ESTABILIZADORA	4
0511041599	CILINDRO HIDRAULICO 50,8 X 127 X 654 X 346	5
0521041823	BARRA DE TRACCIÓN COMPLETA (PIN 3)	6
0531040171	ENGANCHE COMPLETO	7
0511048088	GATO COMPLETO	8
0909092741	KIT DE ENGANCHE TRASERO	9
0501053835	HEMBRA ENGANCHE RAP 1/2 NPT	10
0511059196	VALVULA COMPLETA	11
0909093678	CONJUNTO DEL RODADO	12
0521051832	CILINDRO HIDRAULICO 53,98 X 114,30 X 654 X 346	13
0501056467	RODADO SIN NEUMATICO	14
0503060102	RUEDA CON NEUMATICO	15
0909093685	CONJUNTO DE FIJACIÓN DE LANTERNA	16
0909094850	CIRCUITO HIDRAULICO	17
0909094849	CIRCUITO HIDRAULICO CON ENGATE TRASERO	18
0501053834	ACOPLAMIENTO RAPIDO MACHO	19
0909094851	SECCIÓN DE DISCOS DELANTERO	20
0909094852	SECCIÓN DISCOS TRASERO	21
0511042290	CHUMACERA AGR DM 300 X 2.1/2"	22
0511045349	CHUMACERA AGRIC.DM 330 X 2.1/2	23

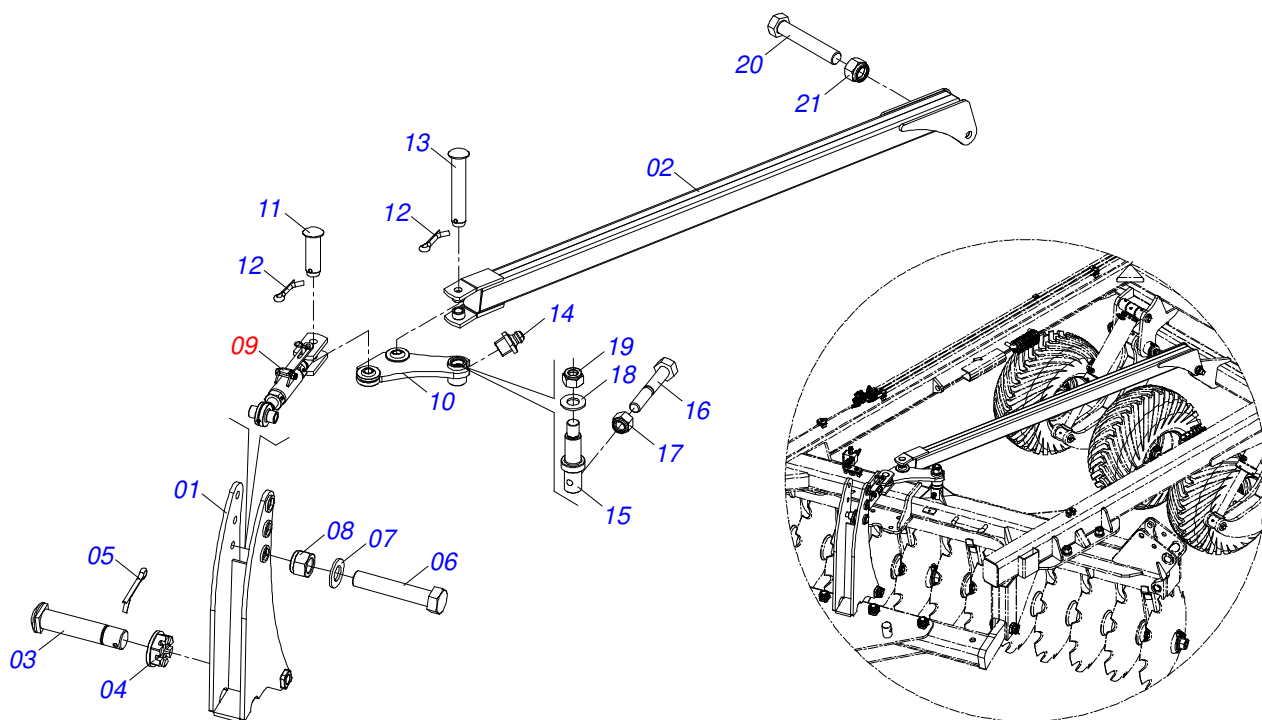


Artículo	Código	Descripción	Ver Pág.	029	031	033	035	037
01	0521066702	CUADRO		001	001	001	001	001
01.	0521068243	CHASIS		000	000	001	000	000
02	0511066623	CHASIS DELANTERO		000	000	000	000	001
02.	0521062724	CHASIS DELANTERO		000	000	000	001	000
02..	0521062726	CHASIS DELANTERO		000	000	001	000	000
02...	0511066577	CHASIS DELANTERO		000	001	000	000	000
02....	0521062732	CHASIS DELANTERO		001	000	000	000	000
03	0521066747	CHASIS TRASERO		000	000	000	000	001
03.	0521062725	CHASIS TRASERO		000	000	000	001	000
03..	0521062727	CHASIS TRASERO		000	000	001	000	000
03...	0511066578	CHASIS TRASERO		000	001	000	000	000
03....	0521062733	CHASIS TRASERO		001	000	000	000	000
04	0521052190	CONJUNTO PUERTA MANUAL	2	001	001	001	001	001
05	0909094820	CONJUNTO DEL ARTICULADO DEL CABEZAL	3	001	001	001	001	001
06	0521066699	BARRA ENGANCHE		001	001	001	001	001
06.	0521068250	BARRA ENGATE		000	000	001	000	000
07	0521041823	BARRA DE TRACCIÓN COMPLETA (PIN 3)	6	001	001	001	001	001
08	0521066937	CONDUCTO DE ACEITE DE DISTRIBUIDOR		002	002	002	002	002
09	0511048088	GATO COMPLETO	8	001	001	001	001	001
10	0561014251	EJE UNION		001	001	001	001	001
11	0503030012	PASADOR ABIERTO		001	001	001	001	001
12	0521062849	SOPORTE MANGUERA		001	001	001	001	001
12.	0531061120	SOPORTE MANGUERA		000	000	001	000	000
13	0503010023	ARANDELA PRESION		007	007	007	007	007
14	0503010014	TUERCA 3/4" UNC		063	067	071	075	079
15	0503013150	CADENA 1300 X 3/8		001	001	001	001	001
16	0501047895	TOPE		004	004	004	004	004
17	0501047885	TOPE		002	002	002	002	002
18	0501047886	TOPE		002	002	002	002	002
19	0501047887	TOPE		002	002	002	002	002
20	0501047888	TOPE		002	002	002	002	002

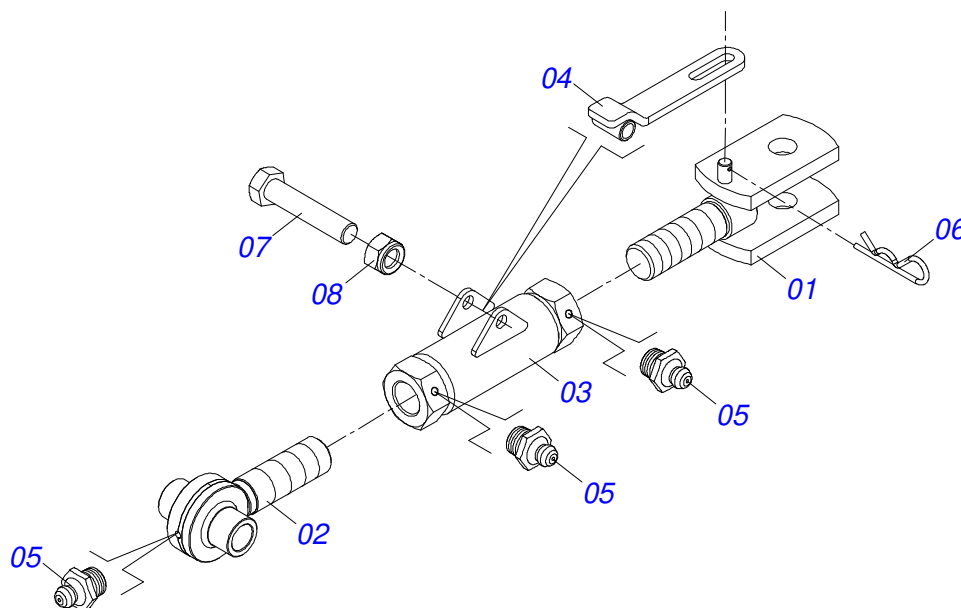
Artículo	Código	Descripción	Ver Pág.	029	031	033	035	037
21	0541014119	EJE UNION		002	002	002	002	002
22	0501011301	TUERCA 1.1/2 UNC 6FPP 2.5/16		002	002	002	002	002
23	0503010010	PASADOR ABIERTO 1/4 X 2.1/2		000	002	002	002	002
24	0521040349	TORNILLO 1.1/4 UNC X 5.3/4		008	008	008	008	008
24A	0501010954	TORNILLO 1.1/4" UNC X 5.3/4"		008	008	008	008	008
24B	0571010449	TRABA TORNILLO		008	008	008	008	008
24C	0571010448	BUJE 32,50 X 75 X 16		008	008	008	008	008
24D	0501010087	TUERCA 1.1/4"		016	016	016	016	016
25	0909092741	KIT DE ENGANCHE TRASERO	9	001	001	001	001	001
26	0511059196	VALVULA COMPLETA	11	001	001	001	001	001
27	0503011173	TORNILLO 7/16" UNC X 2"		002	002	002	002	002
28	0503010180	ARANDELA PRESION 7/16"		007	007	007	007	007
29	0501012803	ARANDELA PLANA		004	004	004	004	004
30	0502010477	CUERPO SUPERIOR PRESILLA		009	009	009	009	009
31	0503011135	TORNILLO		003	003	003	003	003
32	0503011103	TORNILLO 7/16" UNC X 2.1/2"		002	002	002	002	002
33	0501011432	LLAVE 1.1/2 E 1.5/8 CABO PLANO		001	001	001	001	001
34	0501061044	CLAVE 2.1/8 E 2.1/2 CABO PLANO		002	002	002	002	002
35	0521062858	CLAVE TUERCA 1.1/4"		001	001	001	001	001
36	0503016137	CLAVE 1.1/4 CABO CILINDRICO		001	001	001	001	001
37	0561016693	TRABA TRANSPORTE		002	002	002	002	002
38	0541016844	FIJADOR TRABA		002	002	002	002	002
39	0503030285	PASADOR ABIERTO		002	002	002	002	002
40	0909093678	CONJUNTO DEL RODADO	12	001	001	001	001	001
41	0909093685	CONJUNTO DE FIJACIÓN DE LANTERNA	16	001	001	001	001	001
42	0511064771	SOPORTE LIMPIADOR DELANTEIRO		029	031	033	035	037
43	0521013678	LIMPADOR DELANTEIRO		014	015	016	017	018
44	0521013679	LIMPADOR TRASERO		015	016	017	018	019
45	0503012195	TUERCA 5/8" UNC		058	062	066	070	074
46	0503010027	ARANDELA PRESION		058	062	066	070	074
47	0503010013	TUERCA 5/8		058	062	066	070	074
48	0501010500	TORNILLO 3/4"UNC X3"		058	062	066	070	074
49	0541010763	ARANDELA PLANA		116	124	132	140	148
50	0909094850	CIRCUITO HIDRAULICO	17	001	001	001	001	001
50.	0909094849	CIRCUITO HIDRAULICO CON ENGATE TRASERO	18	001	001	001	001	001
51	0503010002	GRASERA 1800		008	008	008	008	008
52	0503034064	ETIQUETA		002	002	002	002	002
52.	0503033428	ETIQUETA ADHESIVA		002	002	002	002	002
52..	0503031428	ETIQUETA ADHESIVA ATENCIÓN		001	001	001	001	001
52...	0503031738	ETIQUETA ADHESIVA		001	001	001	001	001
53	0503031827	LUBRICACIÓN ADHESIVA Y ETIQUETA DE REAPERTURA		001	001	001	001	001
53.	0503034078	ETIQUETA ADHESIVA PUNTOS DE ELEVACIÓN		004	004	004	004	004
53..	0503034499	ETIQUETA ADHESIVA		001	001	001	001	001
53...	0503033038	EMBLEMA DE PELIGRO		001	001	001	001	001
54	0503031739	ETIQUETA ADHESIVA PELIGRO		001	001	001	001	001
55	0503034003	ETIQUETA IDENTIFICACIÓN ALUMINIO		001	001	001	001	001
56	0503010001	REMACHE POP		004	004	004	004	004
57	0909094851	SECCIÓN DE DISCOS DELANTERO	20	001	001	001	001	001
58	0909094852	SECCIÓN DISCOS TRASERO	21	001	001	001	001	001



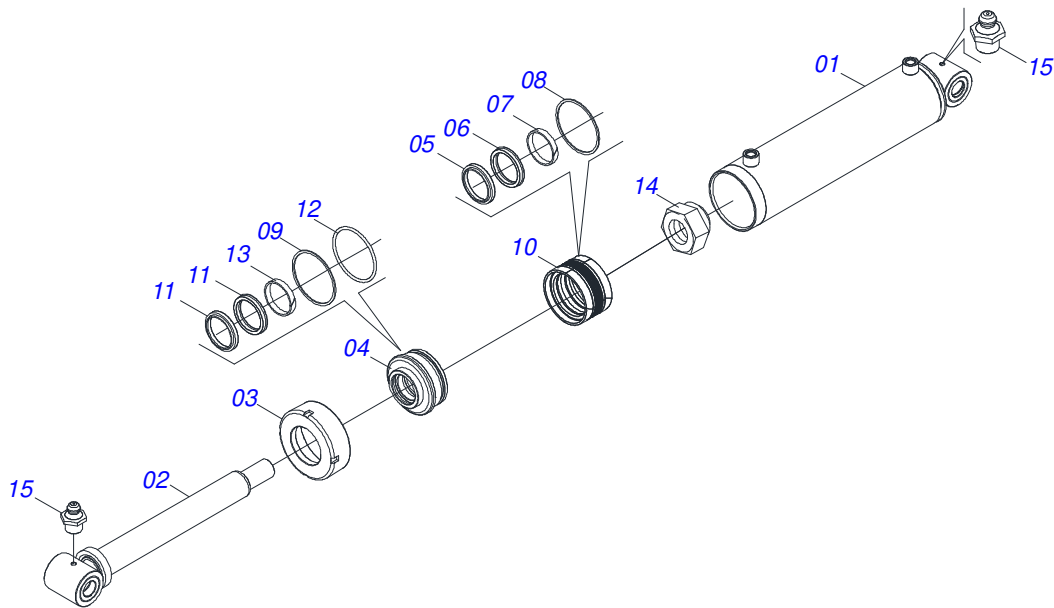
Artículo	Código	Descripción	Ver Pág.	QT
01	0503060100	COMPARTIMIENTO DEL MANUAL		01
02	0503010267	ABRAZADERA NYLON		01
03	0503010363	TORNILLO 5/16 UNC X 1		01
04	0501010694	ARANDELA PLANA		01
05	0503010179	ARANDELA PRESION		01
06	0503010337	TUERCA 5/16		01



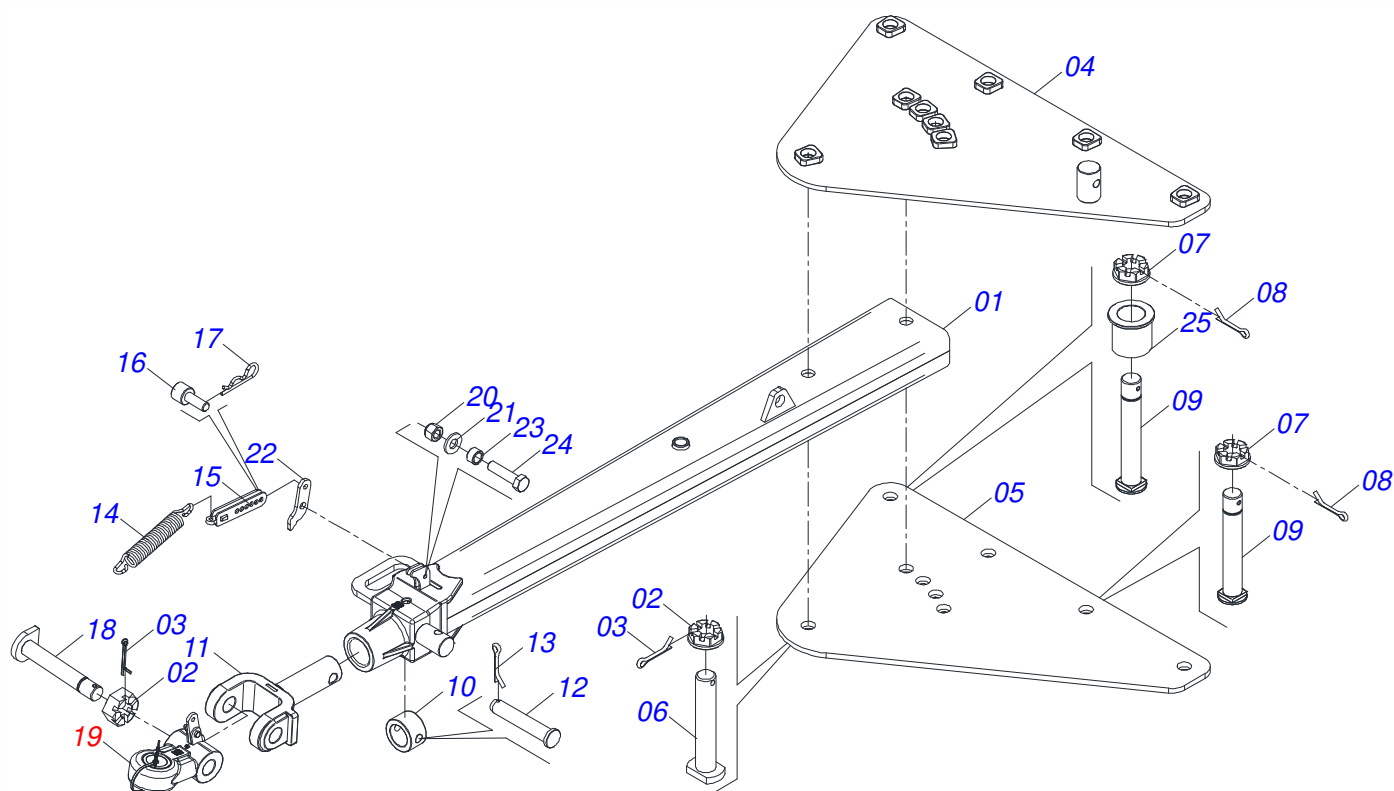
Artículo	Código	Descripción	Ver Pág.	QT
01	0521066758	ARTICULADOR CABEZAL		01
02	0521066759	BARRA ESTABILIZADORA		01
03	0521012053	EJE 37,50 X 220		01
04	0501011301	TUERCA 1.1/2 UNC 6FPP 2.5/16		01
05	0503010010	PASADOR ABIERTO 1/4 X 2.1/2		01
06	0521017351	TORNILLO 1.1/4" UN X 8"		01
07	0501017779	ARANDELA PLANA		01
08	0503010817	TUERCA 1.1/4		01
09	0511059199	EXTENSOR REGULADOR DE BARRA 4 ESTABILIZADORA		01
10	0521066960	ARTICULADOR BARRA ESTABILIZADORA		01
11	0521010780	EJE UNION 31,75 X 115		01
12	0503010523	PASADOR ABIERTO 1/4" X 2"		02
13	0581811919	EJE DE CONEXIONES		01
14	0503010002	GRASERA 1800		01
15	0581011775	EJE PIVOT ARTICULACION BARRA ESTABILIZADORA		01
16	0501010216	TORNILLO 3/4 UNC X 4.1/2		01
17	0503011075	TUERCA		01
18	0501010287	ARANDELA PLANA		01
19	0503010290	TUERCA 1.1/2" UNF		01
20	0503013321	TORNILLO 1.1/4 UNF X 7 C S G.8 ZN		01
21	0503010817	TUERCA 1.1/4		01



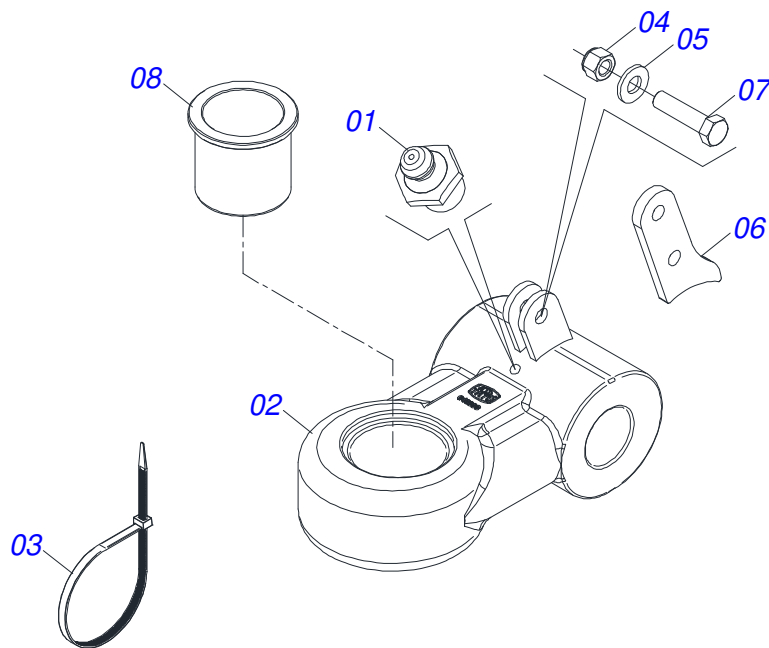
Artículo	Código	Descripción	Ver Pág.	QT
01	0521066962	PINO EXTENSOR C/O. R.1.3/4 ESQUERDO		01
02	0521066965	PINO EXTENSOR TUERCA R.1.3/4 UNC DIREITO		01
03	0521066963	TUERCA AJUSTE R.1.3/4 UNC (245)		01
04	0521066964	PALANCA DE ESTABILIZADOR TENSOR REGULADOR		01
05	0503010002	GRASERA 1800		03
06	0503030285	PASADOR ABIERTO		01
07	0503010806	TORNILLO 5/8" UN X 3"		01
08	0503010878	TUERCA 5/8" UNF		01



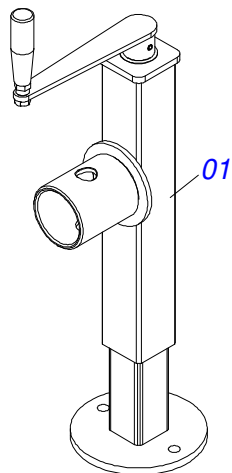
Artículo	Código	Descripción	Ver Pág.	QT
00	0511041599	CILINDRO HIDRAULICO 50,8 X 127 X 654 X 346	5	01
01	0511064729	CAMISA 127 X 551		01
02	0511064728	EXTENSOR 50,80 X 580		01
03	0502010382	TAPA MOVIL 127		01
04	0502011000	SOPORTE ANILLOS 50,8 X 12		01
05	0503010039	ANILLO RASCADOR D-2000		01
06	0503010991	ANILLO 1870-2000-375-B		01
07	0503010952	ANILLO GUIA INTERNO W2-2250-500		01
08	0503010351	ANILLO O'RING 2-425 N 3006-9B		01
09	0503011062	ANILLO BACK-UP 8-425		01
10	0502010963	EMBOLO 50,8 X 127		01
11	0503010552	ANILLO 3750-4250-625-B		02
12	0503010345	ANILLO O'RING 2-218 N 3006-9B		01
13	0503010974	ANILLO GUIA EXTERNO W2-5000-500		01
14	0503010817	TUERCA 1.1/4		01
15	0503010002	GRASERA 1800		02
16	0501031961	JUEGO REPARO COMPLETO		01



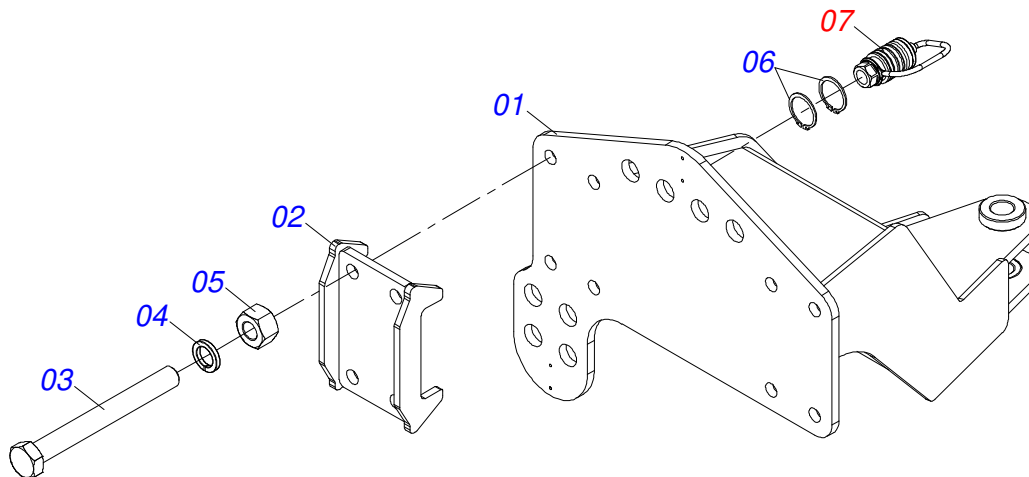
Artículo	Código	Descripción	Ver Pág.	QT
01	0521068249	BARRA TRACCIÓN (EJE 2)		01
02	0502040558	TUERCA CASTILLO 2		02
03	0503010074	PASADOR ABIERTO 3/8 X 4"		02
04	0521068246	PLACA SUPERIOR (EJE 2)		01
05	0521068247	PLACA INFERIOR (EJE 2)		01
06	0521068248	EJE CONEXIONES CON TRABA (50,80 X 273)		01
07	0501811301	TUERCA CASTILLO		05
08	0503010010	PASADOR ABIERTO 1/4 X 2.1/2		05
09	0521811880	EJE UNION 37,50 X 230 X PQ R.1./2		05
10	0502040263	BUJE TRABA		01
11	1902040897	ENGANCHE TRACTOR		01
12	0561017306	EJE UNION		01
13	0503010523	PASADOR ABIERTO 1/4" X 2"		01
14	0503031741	RESORTE TRACCION 45.0 X 290 X 7.0		01
15	0531061607	REGULADOR RESORTE		01
16	0591014558	EJE FIJADOR REGULADOR RESORTE		01
17	0503030285	PASADOR ABIERTO		01
18	0531061122	EJE ARTICULADOR		01
19	0531040171	ENGANCHE COMPLETO	7	01
20	0503010589	TUERCA 1/2" UNC		01
21	0501010937	ARANDELA PLANA		01
22	0591014554	RESORTE FIJACIÓN OREJA TRASERA		01
23	0591014552	BUJE		01
24	0503010740	TORNILLO 1/2 UNC X 2 CS G.5 ZN		01
25	0591013086	BUJE		01



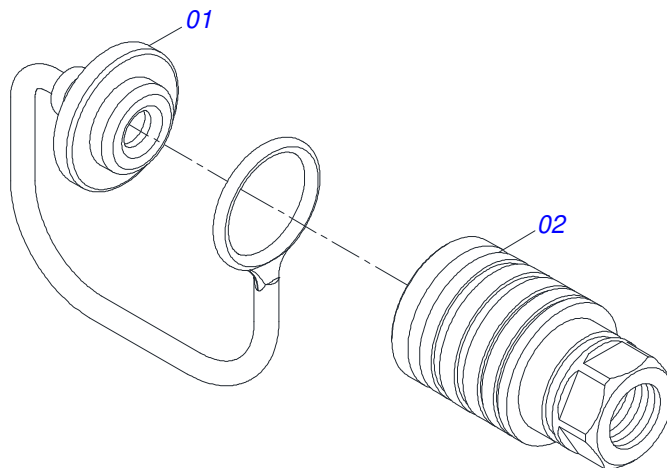
Artículo	Código	Descripción	Ver Pág.	QT
01	0503010002	GRASERA 1800		01
02	0531061121	ENGANCHE		01
03	0503018829	ABRAZADERA DE NYLON		01
04	0503010589	TUERCA 1/2" UNC		01
05	0501010937	ARANDELA PLANA		01
06	0591014555	MUELLE FIJACION OREJA FRONTAL		01
07	0503010740	TORNILLO 1/2 UNC X 2 CS G.5 ZN		01
08	0591013448	BUJE		01



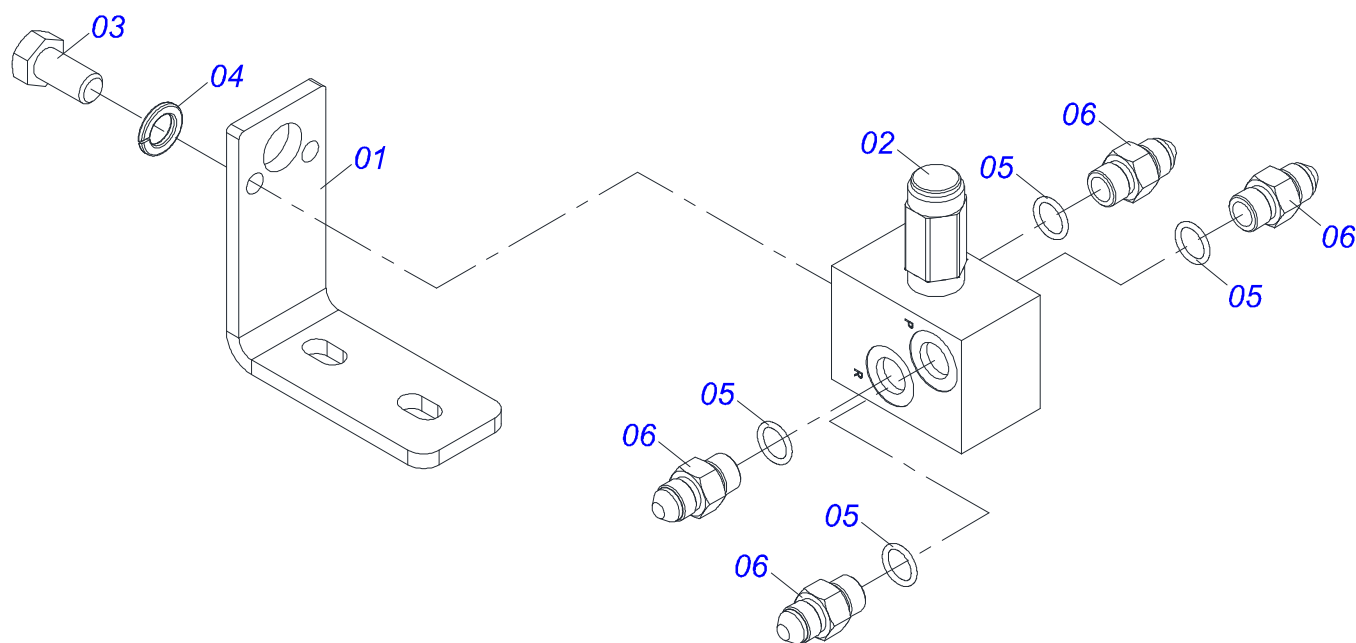
Artículo	Código	Descripción	Ver Pág.	QT
01	0503062227	GATO COMPLETO		01



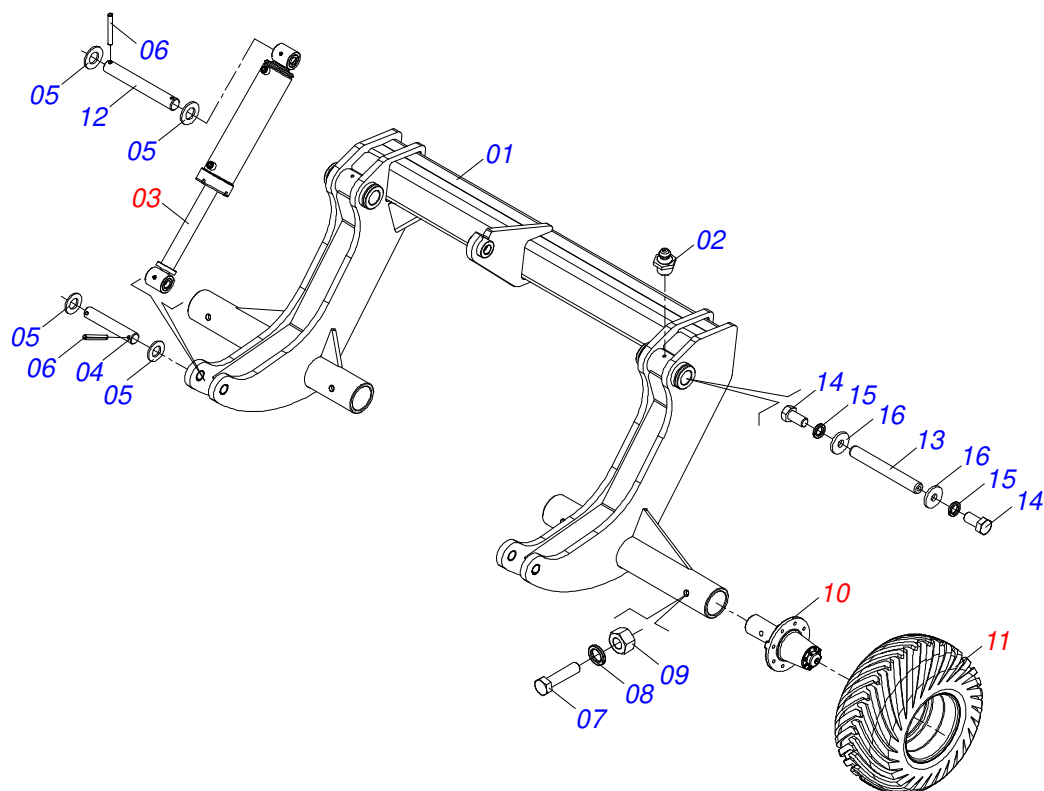
Artículo	Código	Descripción	Ver Pág.	QT
01	0521065966	ENGANCHE TRASERO		01
02	0521065965	GARRA FIJADOR		02
03	0501010064	TORNILLO 1" UNC X 9"		08
04	0503010012	ARANDELA PRESION 1"		08
05	0501010059	TUERCA 1.5/8		08
06	0503010217	ANILLO TENSOR 501040 (PARA EJE)		04
07	0501053835	HEMBRA ENGANCHE RAP 1/2 NPT	10	02



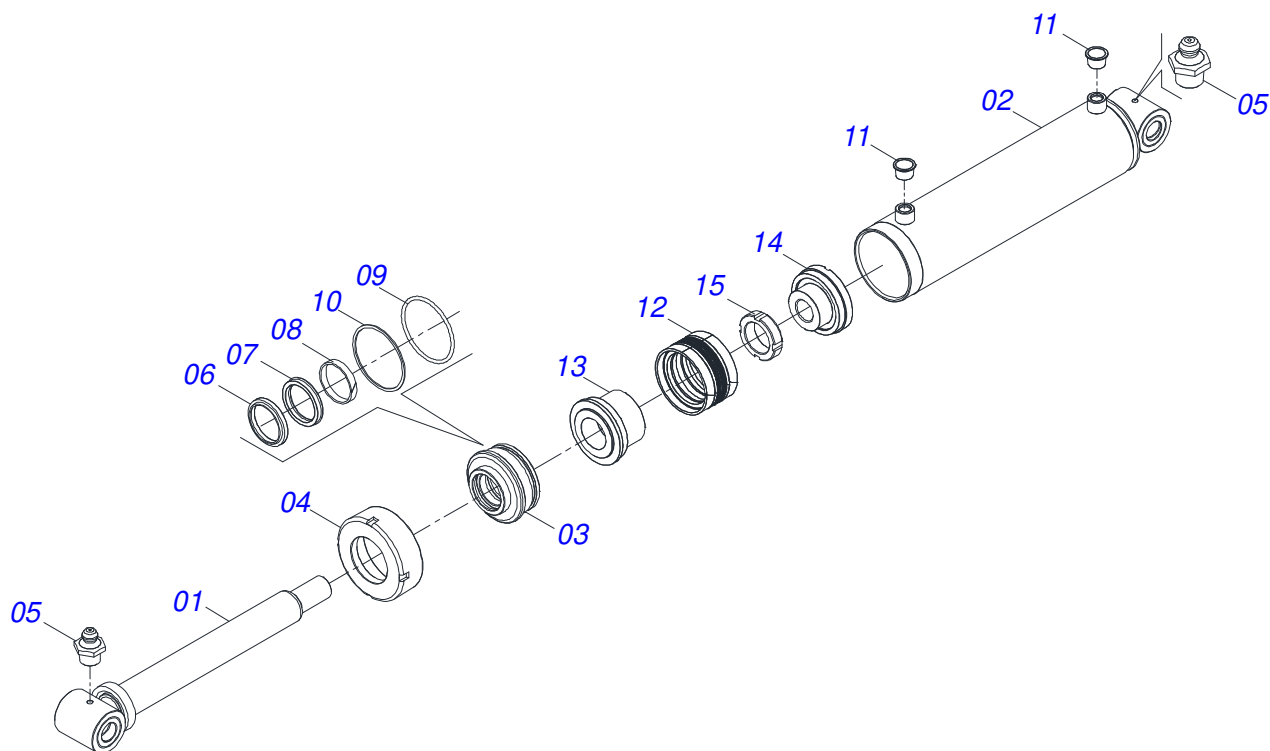
Artículo	Código	Descripción	Ver Pág.	QT
01	0503011883	TAPA PLASTICA P/ ENG RAP FEMEA		01
02	0503011628	HEMBRA ENGANCHE RAP AGR 1/2NPT		01



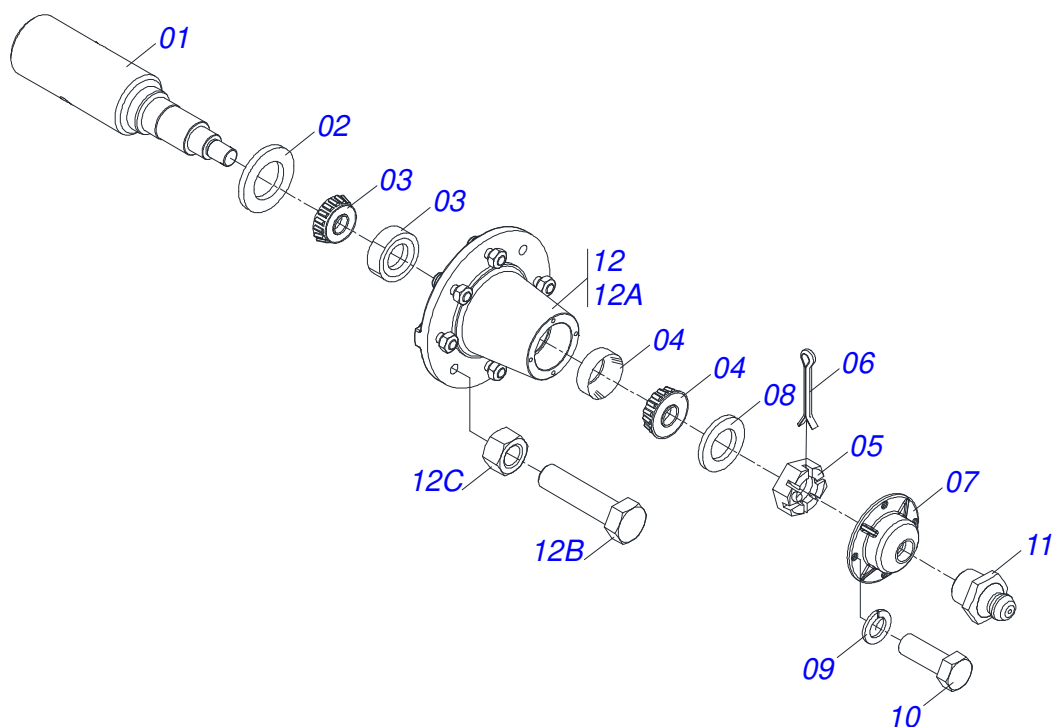
Artículo	Código	Descripción	Ver Pág.	QT
01	0581011745	SOPORTE DE VÁLVULA		01
02	0503010919	VALVULA DESCARGA		01
03	0503011334	TORNILLO 3/8 UNC X 3/4 CS G.5 ZN		02
04	0503010025	ARANDELA PRESION 3/8		02
05	0503010190	ANILLO O'RING 2-114 N 3006-9B		04
06	0501010617	NIPLE 3/4"NF		04



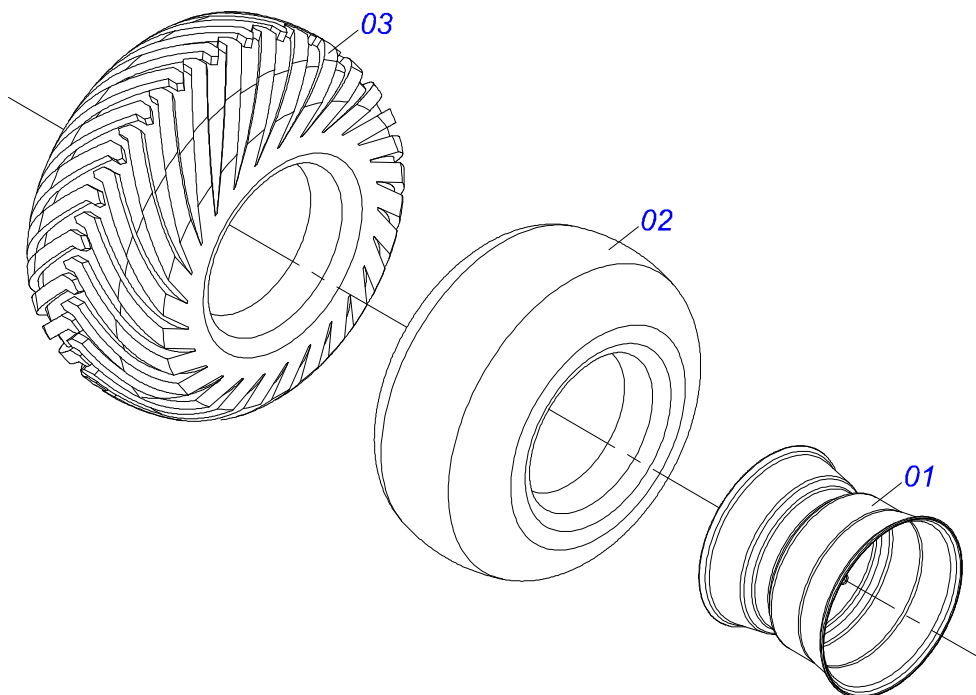
Artículo	Código	Descripción	Ver Pág.	QT
01	0521066478	RODADO		01
02	0503010002	GRASERA 1800		02
03	0521051832	CILINDRO HIDRAULICO 53,98 X 114,30 X 654 X 346	13	02
04	0531018101	EJE ARTIC 31,75 X 160		02
05	0501017779	ARANDELA PLANA		08
06	0503011877	PASADOR TENSION 701194 8,0 X 60		08
07	0503011198	TORNILLO 3/4 UNC X 6 CS G.5 ZN		02
08	0503010023	ARANDELA PRESION		02
09	0503010014	TUERCA 3/4" UNC		02
10	0501056467	RODADO SIN NEUMATICO	14	02
10.	0531051143	RUEDA SIN NEUMÁTICO 11.25INX8.62INX10F (HOLE 50)		04
11	0503060102	RUEDA CON NEUMATICO	15	02
12	0531018105	EJE ARTICULACION 31,75 X 300		02
13	0531018062	EJE UNION		02
14	0503011250	TORNILLO 1 UNC X 2		04
15	0503010012	ARANDELA PRESION 1"		04
16	0521011565	ARANDELA PLANA		04



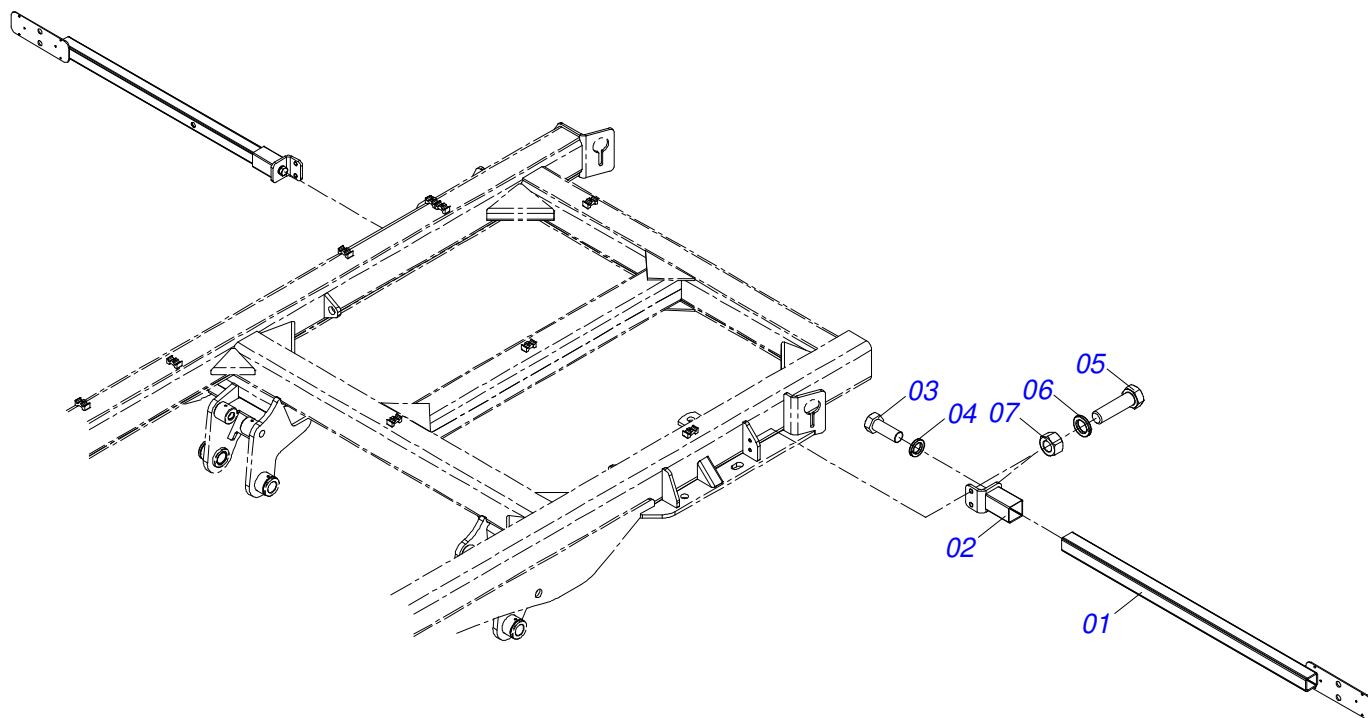
Artículo	Código	Descripción	Ver Pág.	QT
01	0521061684	EXTENSOR 56,98 X 590,50		01
02	0521061685	CAMISA 114,30 X 500		01
03	0502012644	APOYO ANILLO		01
04	0502011222	TAPA MOVIL 114,3		01
05	0503010002	GRASERA 1800		02
06	0503015715	SELLADO SCRAPER		01
07	0503015642	SELLADO U-CUP		01
08	0503015641	ANILLO DE SLYDRING		00
09	0503011892	ANILLO O-RING 2-346 N 3006-9B		01
10	0503011893	ANILLO BACK-UP 8-346		01
11	0503030384	PLUG CON N-001		02
12	0503015640	SELLADO SELEMASTER		01
13	0561016578	CUERPO EMBOLO		01
14	0581015283	CUERPO EMBOLO		01
15	0503819100	TUERCA		01
16	0501038027	JUEGO REPARO COMPLETO		01



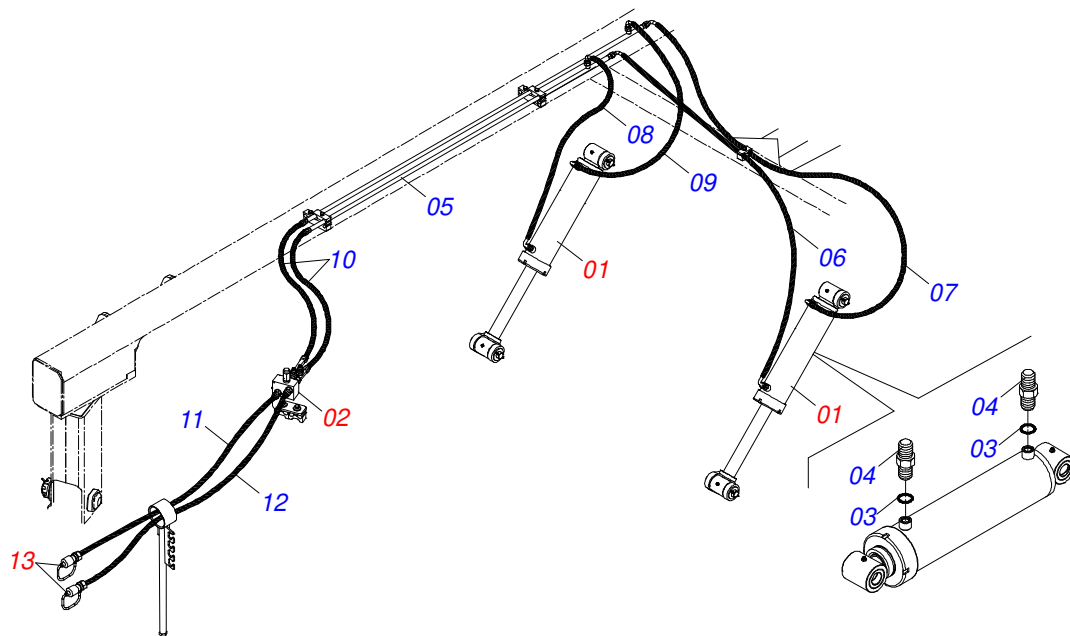
Artículo	Código	Descripción	Ver Pág.	QT
01	0541016566	PUNTA DEL EJE 3.1/2 X 375		01
02	0503013314	RETEN 5166-GB 63.5 X 110 X 13		01
03	0503015290	RODAMIENTO 3780/3720		01
04	0503014821	RODAMIENTO		01
05	0503830009	TUERCA CASTILLO 1" UNF 14FPP X 22		01
06	0503010018	PASADOR ABIERTO 5/32 X 1.1/2		01
07	0502020591	TAPA PROTECCION		01
08	0511812492	ARANDELA PLANA		01
09	0503011444	ARANDELA PRESION		04
10	0503810358	TORNILLO 5/16 UNC X 7/8		04
11	0503010002	GRASERA 1800		01
12	0501110738	CAJA RODADO TRANSPORTE CON TORNILLO		01
12A	0502012260	CAJA RODADO TRANSPORTE		01
12B	0501010186	TORNILLO RUEDA 5/8"UN X 2.1/8"		08
12C	0503010064	TUERCA CONICA 5/8 UNF		08



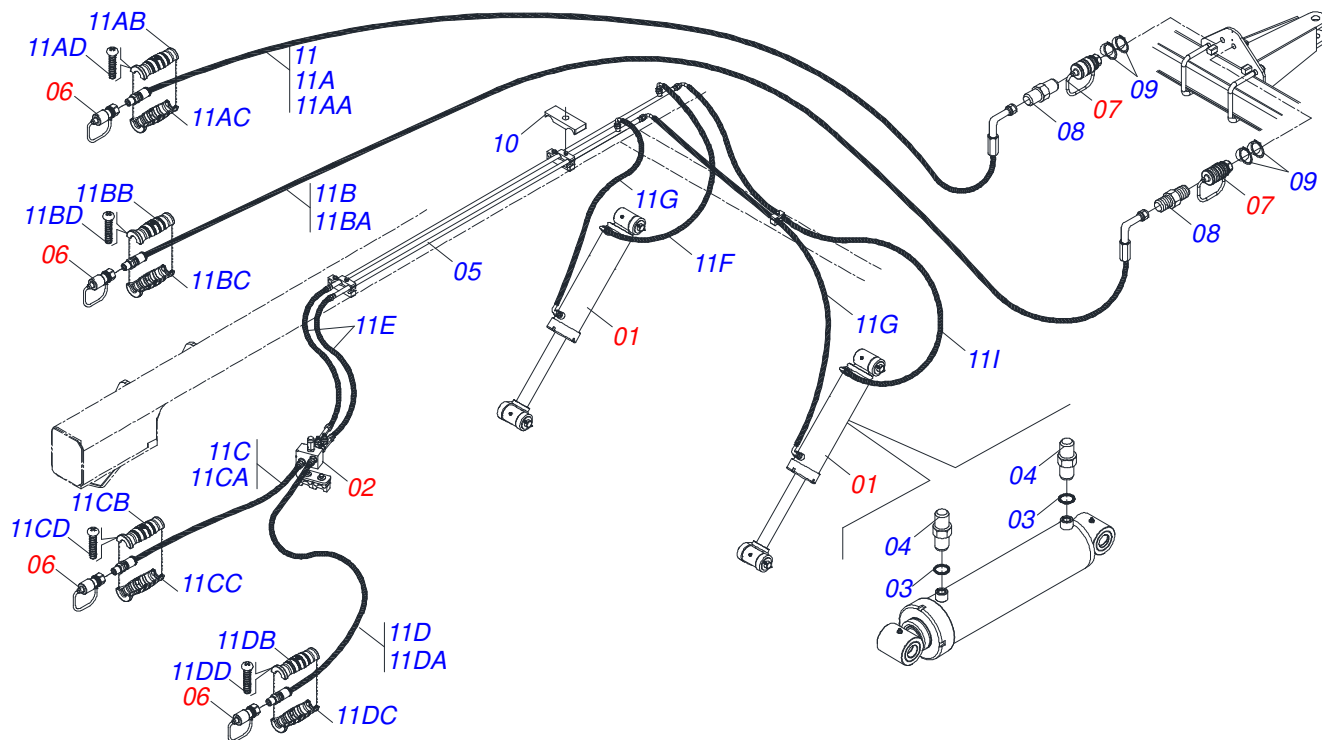
Artículo	Código	Descripción	Ver Pág.	QT
01	0501069483	RUEDA		01
02	0503012112	CAMARA AIRE 400/60 - 15,5 TR 15		01
03	0503013119	NEUMÁTICO 400/60-15,5-T404-14L		01



Artículo	Código	Descripción	Ver Pág.	QT
01	0521066443	SOPORTE FIJADOR LANTERN		02
02	0521066624	FIJADOR SOPORTE LANTERN		02
03	0501010098	TORNILLO 3/4 UNC X 2		02
04	0503010023	ARANDELA PRESION		02
05	0503011082	TORNILLO 1/2" UNC X 1.3/4"		04
06	0503010019	ARANDELA PRESION 1/2"		04
07	0503010060	TUERCA 1/2" UNC		04



Artículo	Código	Descripción	Ver Pág.	QT
01	0521051832	CILINDRO HIDRAULICO 53,98 X 114,30 X 654 X 346	13	02
02	0511059196	VALVULA COMPLETA	11	01
03	0503010190	ANILLO O-RING 2-114 N 3006-9B		04
04	0501010617	NIPLE 3/4"NF		04
05	0521066937	CONDUCTO DE ACEITE DE DISTRIBUIDOR		02
06	0501080432	MANG 3/8 X 2600 TC-TC		01
07	0501080393	MANGUERA 3/8 X 2200 TC-TC		01
08	0501080065	MANGUERA 3/8 X 1200 TC-TC		01
09	0501080931	MANGUERA 3/8" X 1000 TC-TC		01
10	0501080106	MANGUERA 3/8 TR-TR		02
11	0521052495	MANGUERA 3/8 X 5500 TR-TM NEGRO/ROJO		01
12	0521052496	MANGUERA 3/8 X 5500 TR-TM NEGRO/AZUL		01
13	0501053834	ACOPLAMIENTO RAPIDO MACHO	19	02



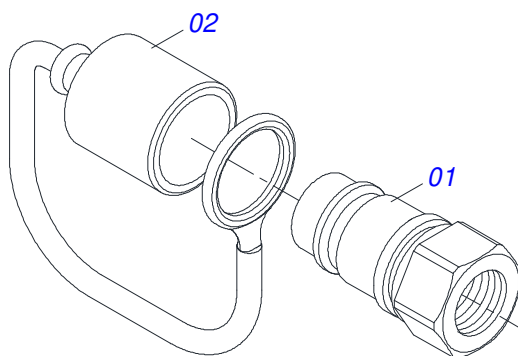
Artículo	Código	Descripción	Ver Pág.	QT
01	0521051832	CILINDRO HIDRAULICO 53,98 X 114,30 X 654 X 346	13	02
02	0511059196	VALVULA COMPLETA	11	01
03	0503010190	ANILLO O-RING 2-114 N 3006-9B		04
04	0501010617	NIPLE 3/4"NF		04
05	0521066937	CONDUCTO DE ACEITE DE DISTRIBUIDOR		02
06	0501053834	ACOPAMIENTO RAPIDO MACHO	19	04
07	0501053835	HEMBRA ENGANCHE RAP 1/2 NPT	10	02
08	0571015342	NIPLE		02
09	0503010217	ANILLO TENSOR 501040 (PARA EJE)		04
10	0502010477	CUERPO SUPERIOR PRESILLA		09
11	0521051631	JUEGO DE MANGUERAS MECÁNICAS GAPCR-HD 8013		01
11A	0521052430	MANGUERA 3/8 X 12000 TC-TM GRIS / ROJA		01
11AA	0501082031	MANGUERA		01
11AB	0503034489	GUANTELETE MANGUERA HIDRAULICA (GRIS)		01
11AC	0503034495	MANOPA MANGUERA HIDRAULICA (ROJO)		01
11AD	0503018952	TORNILLO PLASTICO		06
11B	0521052457	MANGUERA 3/8 X 12000 TC-TM GRIS / AZUL		01
11BA	0501082031	MANGUERA		01
11BB	0503034489	GUANTELETE MANGUERA HIDRAULICA (GRIS)		01
11BC	0503034494	MANOPA MANGUERA HIDRAULICA (AZUL)		01
11BD	0503018952	TORNILLO PLASTICO		06
11C	0521052495	MANGUERA 3/8 X 5500 TR-TM NEGRO/ROJO		01
11CA	0501080205	MANGUERA 3/8 X 5500 TR-TM		01
11CB	0503034492	MANOPA MANGUERA HIDRAULICA		01
11CC	0503034495	MANOPA MANGUERA HIDRAULICA (ROJO)		01
11CD	0503018952	TORNILLO PLASTICO		06
11D	0521052496	MANGUERA 3/8 X 5500 TR-TM NEGRO/AZUL		01
11DA	0501080205	MANGUERA 3/8 X 5500 TR-TM		01
11DB	0503034492	MANOPA MANGUERA HIDRAULICA		01
11DC	0503034494	MANOPA MANGUERA HIDRAULICA (AZUL)		01
11DD	0503018952	TORNILLO PLASTICO		06



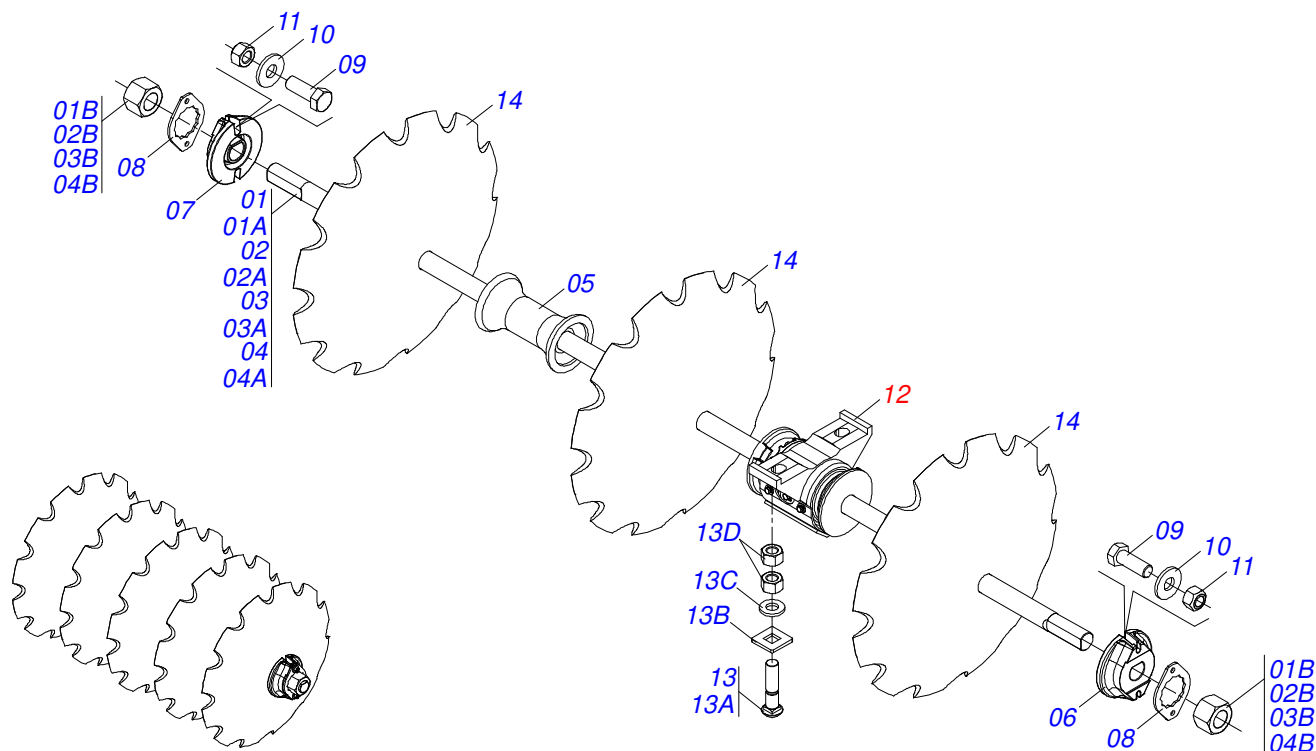
GAPCR-HD 8013 RÍGIDA MECÁNICA
CIRCUITO HIDRAULICO CON ENGATE TRASERO

Página 18
0909094849

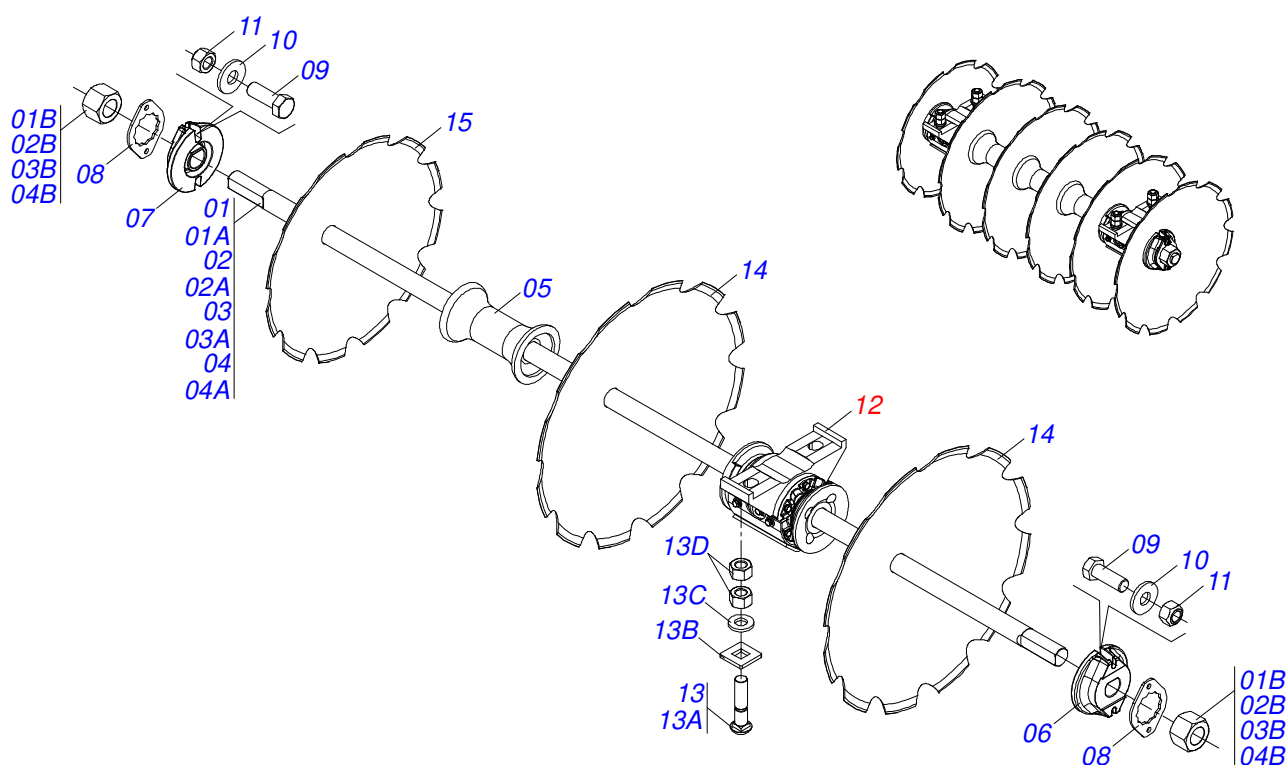
Artículo	Código	Descripción	Ver Pág.	QT
11E	0501080106	MANGUERA 3/8 TR-TR		02
11F	0501080931	MANGUERA 3/8" X 1000 TC-TC		01
11G	0501080065	MANGUERA 3/8 X 1200 TC-TC		01
11H	0501080432	MANG 3/8 X 2600 TC-TC		01
11I	0501080393	MANGUERA 3/8 X 2200 TC-TC		01



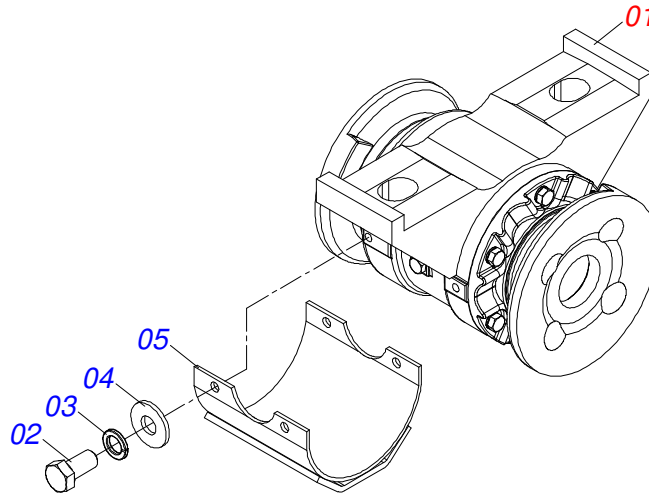
Artículo	Código	Descripción	Ver Pág.	QT
01	0503011627	MACHO ENGANCHE RAP AGR 1/2 NPT		01
02	0503011882	TAPA PLASTICA P/ ENG RAP		01



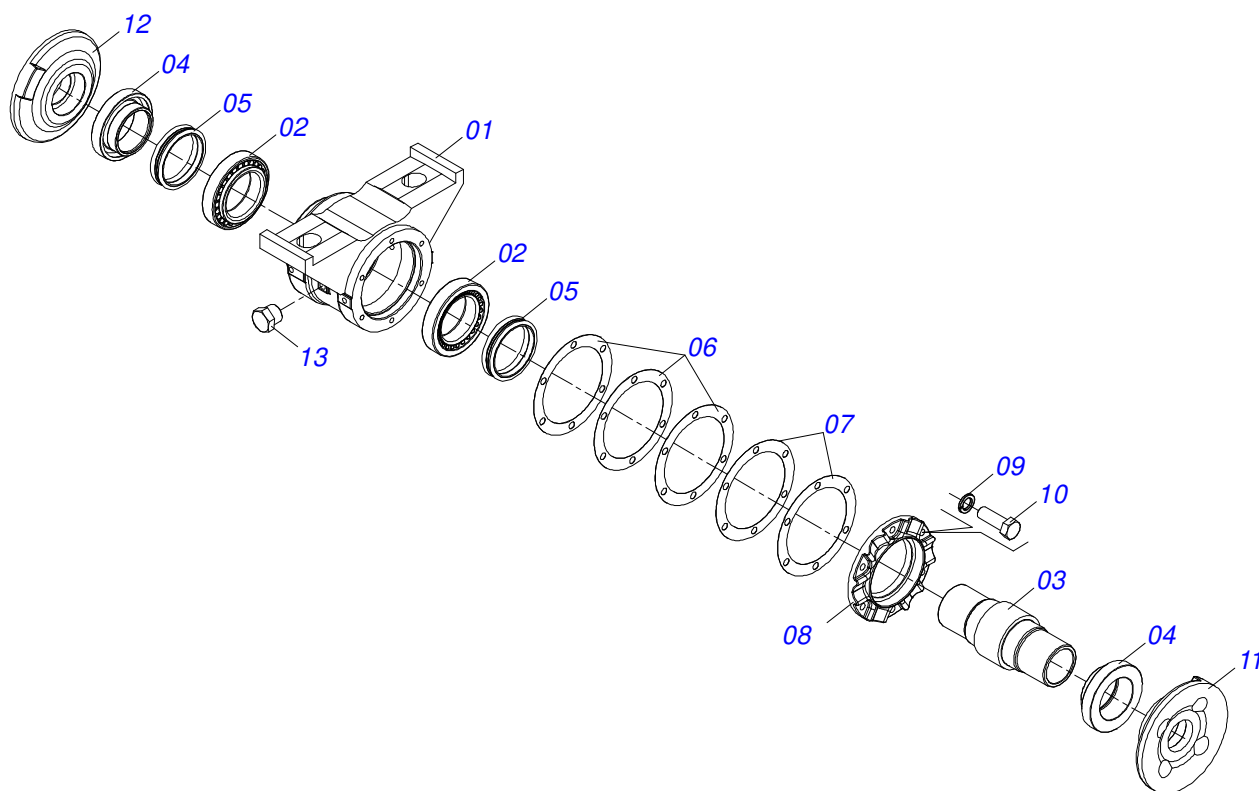
Artículo	Código	Descripción	Ver Pág.	029	031	033	035	037
01	0511042421	EJE 2.1/2" X 2330 CON TUERCO		002	001	000	000	000
01A	0541011893	EJE 2.1/2" X 2330		002	001	000	000	000
01B	0502040064	TUERCA 2.1/2"UNC 7FPP X 70 99		004	002	000	000	000
02	0511042422	EJE 2.1/2" X 2670 CON TUERCA		000	001	002	001	000
02A	0541011894	EJE 2.1/2" X 2670		000	001	002	001	000
02B	0502040064	TUERCA 2.1/2"UNC 7FPP X 70 99		000	002	004	002	000
03	0521040322	EJE 2.1/2 X 3010		000	000	000	001	000
03A	0571010424	EJE 2.1/2 X 2995		000	000	000	001	000
03B	0502040064	TUERCA 2.1/2"UNC 7FPP X 70 99		000	000	000	002	000
04	0511042484	EJE 2.1/2" X 1990 CON TUERCA		000	000	000	000	003
04A	0541012129	EJE 2.1/2" X 1990		000	000	000	000	003
04B	0502040064	TUERCA 2.1/2"UNC 7FPP X 70 99		000	000	000	000	006
05	0502011425	SEPARADOR 330 X 2.1/2"		008	009	010	011	009
06	0502010593	TRABA DEL EJE EXT 2.1/2"		002	002	002	002	003
07	0502010592	TRABA DEL EJE INT 2.1/2"		002	002	002	002	003
08	0541010368	TRABA TUERCA		004	004	004	004	006
09	0503010232	TORNILLO 5/8 UNC X 1.3/4		008	008	008	008	012
10	0501012140	ARANDELA PLANA		008	008	008	008	012
11	0503012412	TUERCA DE CIERRE 5/8 UNC S		008	008	008	008	012
12	0511042290	CHUMACERA AGR DM 300 X 2.1/2"	22	004	004	004	004	006
13	0501041301	TORNILLO 1.1/4" UNC X 5.3/4" COMPL		008	008	008	008	012
13A	0501010954	TORNILLO 1.1/4" UNC X 5.3/4"		008	008	008	008	012
13B	0501010953	TRABA TORNILLO 1.1/4"		008	008	008	008	012
13C	0531010713	ARANDELA PLANA		008	008	008	008	012
13D	0501010087	TUERCA 1.1/4"		016	016	016	016	024
14	0602048063	DISCO REC 36 X 9		014	015	016	018	018
14.	0602048004	DISCO REC		000	015	016	000	000
14..	0602044033	DISCO RECORTADO 32 X 9		014	015	016	018	018
14...	0602046001	DISCO REC 34 X 9		014	015	016	018	018



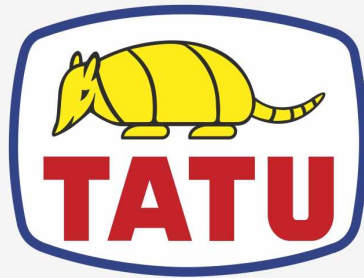
Artículo	Código	Descripción	Ver Pág.	029	031	033	035	037
01	0511042421	EJE 2.1/2" X 2330 CON TUERCO		001	000	000	000	001
01A	0541011893	EJE 2.1/2" X 2330		001	000	000	000	001
01B	0502040064	TUERCA 2.1/2"UNC 7FPP X 70 99		002	000	000	000	002
02	0511042422	EJE 2.1/2" X 2670 CON TUERCA		001	002	001	000	000
02A	0541011894	EJE 2.1/2" X 2670		001	002	001	000	000
02B	0502040064	TUERCA 2.1/2"UNC 7FPP X 70 99		002	004	002	000	000
03	0521040322	EJE 2.1/2 X 3010		000	000	001	002	002
03A	0571010424	EJE 2.1/2 X 2995		000	000	001	002	002
03B	0502040064	TUERCA 2.1/2"UNC 7FPP X 70 99		000	000	002	004	004
04	0511042484	EJE 2.1/2" X 1990 CON TUERCA		000	000	000	000	002
04A	0541012129	EJE 2.1/2" X 1990		000	000	000	000	002
04B	0502040064	TUERCA 2.1/2"UNC 7FPP X 70 99		000	000	000	000	004
05	0502011425	SEPARADOR 330 X 2.1/2"		009	009	010	012	010
06	0502010593	TRABA DEL EJE EXT 2.1/2"		002	002	002	002	003
07	0502010592	TRABA DEL EJE INT 2.1/2"		002	002	002	002	003
08	0541010368	TRABA TUERCA		004	004	004	004	006
09	0503010232	TORNILLO 5/8 UNC X 1.3/4		008	008	008	008	012
10	0501012140	ARANDELA PLANA		008	008	008	008	012
11	0503012412	TUERCA DE CIERRE 5/8 UNC S		008	008	008	008	012
12	0511042290	CHUMACERA AGR DM 300 X 2.1/2"	22	004	004	004	004	006
13	0501041301	TORNILLO 1.1/4" UNC X 5.3/4" COMPL		008	008	008	008	012
13A	0501010954	TORNILLO 1.1/4" UNC X 5.3/4"		008	008	008	008	012
13B	0501010953	TRABA TORNILLO 1.1/4"		008	008	008	008	012
13C	0531010713	ARANDELA PLANA		008	008	008	008	012
13D	0501010087	TUERCA 1.1/4"		016	016	016	016	024
14	0602048063	DISCO REC 36 X 9		014	015	016	017	018
14.	0602048004	DISCO REC		014	015	016	017	018
14..	0602046001	DISCO REC 34 X 9		014	015	016	016	018
15	0602044033	DISCO RECORTADO 32 X 9		001	001	001	001	001
15.	0602037127	DR28X9 C102AF04FR2.9/16 10REC TATU		001	001	001	001	001
15..	0602040108	DISCO REC 30 X 9		001	001	001	001	001



Artículo	Código	Descripción	Ver Pág.	QT
01	0511045349	CHUMACERA AGRIC.DM 330 X 2.1/2	23	01
02	0503010834	TORNILLO 1/2 UNC X 1		04
03	0503010019	ARANDELA PRESION 1/2"		04
04	0511017302	ARANDELA PLANA 13.5 X 32.5 X 3.00		04
05	0521067034	CAPA PROTECTOR CHUMACERA CON REFUERZO		01



Artículo	Código	Descripción	Ver Pág.	QT
01	0502012218	CAJA CHUMACERA 336 X 2.1/2"		01
02	0503010482	RODAMIENTO 594A/592A		02
03	0502040204	EJE		01
04	0502040119	ALOJAMIENTO RETEN C/ BUCHA		02
05	0503030029	RETEN LP JB-259		02
06	0503030537	EMPAQUETADURA 210 X 160,5 X 0,4		03
07	0503030687	EMPAQUETADURA 210 X 160,5 X 0,1		02
08	0502010644	TAPA CAJA DM		01
09	0503011440	ARANDELA PRESION		06
10	0503010920	TORNILLO 1/2 UNC X 1.1/2		06
11	0502012239	APOYO EXT DISC CHUMACERA		01
12	0502012238	APOYO INT DICO CHUMACERA		01
13	0503010856	TAPON R3/8" BSPT		02



MARCHESAN

Publicaciones Técnicas | Elaboración y Revisión

ALESSANDRA PATRICIA KAWAHARA CARRILI

www.marchesan.com.br

