

RASTRA ARADORA

GAPCR-HD 8013 RÍGIDA HIDRÁULICA

Código: 0501092328
Serie: S-0814
Revisión: 00
Fecha de Revisión: SETEMBRO/2018

CATALOGO DE PARTES



MARCHESAN



PRODUCTOS

Código	Descripción
0102060236	GAPCR-HD 8013 21X32X9 DR DM S-0814
0102060216	GAPCR-HD 8013 21X36X9 DR DM S-0814
0102060217	GAPCR-HD 8013 23X36X9 DR DM S-0814
0102060238	GAPCR-HD 8013 25 X 34 X 9 DM DR S/PN S-0814
0102060231	GAPCR-HD 8013 25 X 34 X 9 DR DM S-0814
0102060218	GAPCR-HD 8013 25X36X9 DR DM S-0814

ATENCIÓN: IMPORTANTE

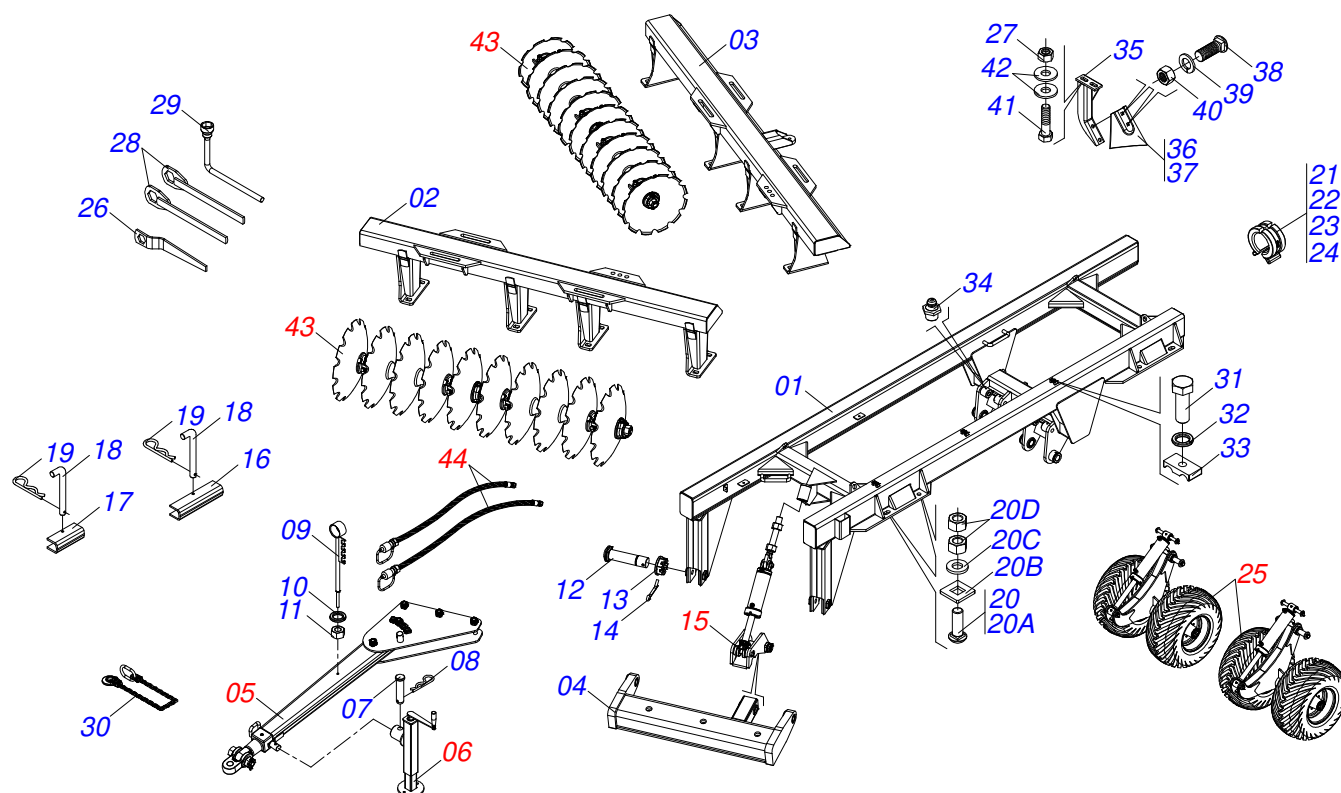
Marchesan S.A. se reserva el derecho de perfeccionar y/o cambiar las características técnicas de sus productos, sin previo aviso y sin la obligación de proceder con los ya comercializados y sin conocimiento previo del revendedor o consumidor. Las fotos son únicamente ilustrativas.



MARCHESAN

ÍNDICE

0909093427	CHASIS COMPLETO - 21/23/25D	1
0511045200	BARRA DE TRACCIÓN COMPLETA CON ENGANCHE 3	2
0511048088	GATO COMPLETO	3
0909094855	CONJUNTO DEL ARTICULADO DEL CABEZAL	4
0511058419	CILINDRO HIDRAULICO 50,80 X 101,60 X 514 X 206	5
0909094871	CONJUNTO DEL RODADO	6
0501056467	RODADO SIN NEUMATICO	7
0503060102	RUEDA CON NEUMATICO	8
0521051832	CILINDRO HIDRAULICO 53,98 X 114,30 X 654 X 346	9
0909094875	SECCIÓN DE DISCOS - 21/23/25D	10
0511042290	CHUMACERA AGR DM 300 X 2.1/2"	11
0511045349	CHUMACERA AGRIC.DM 330 X 2.1/2	12
0909094877	CIRCUITO HIDRAULICO - 21/23/25D	13
0501053834	ACOPLAMIENTO RAPIDO MACHO	14



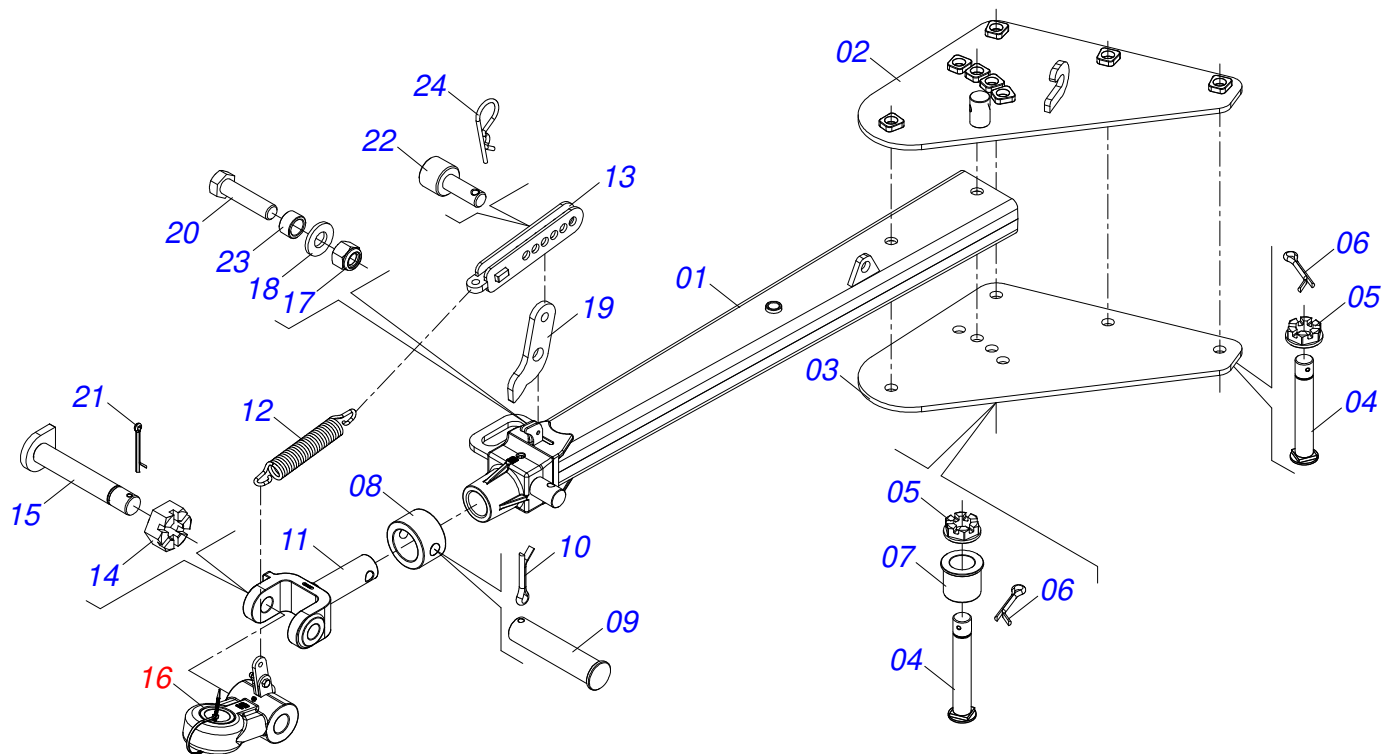
Artículo	Código	Descripción	Ver Pág.	021	023	025
01	0511067822	CUADRO		001	001	001
02	0521065440	CHASIS DELANTERO 21D		001	000	000
02.	0521065442	CHASIS DELANTERO		000	001	000
02..	0521065444	CHASIS DELANTERO GAPCR-HD 8013 25D		000	000	001
03	0521065441	CHASIS TRASERO		001	000	000
03.	0521065443	CHASIS TRASERO 23D		000	001	000
03..	0521065445	CHASIS TRASEIRO GAPCR-HD 8013 25D		000	000	001
04	0511067827	BARRA ENGANCHE 1100		001	001	001
05	0511045200	BARRA DE TRACCIÓN COMPLETA CON 2 ENGANCHE 3		001	001	001
06	0511048088	GATO COMPLETO	3	001	001	001
07	0561014251	EJE UNION		001	001	001
08	0503030012	PASADOR (GRAPA DE SUJECION)		001	001	001
09	0521062849	SOPORTE MANGUERA		001	001	001
10	0503010023	ARANDELA PRESION 3/4 ZN		001	001	001
11	0503010014	TUERCA 3/4" UNC		001	001	001
12	0541014119	EJE UNION		002	002	002
13	0501011301	TUERCA 1.1/2 UNC 6FPP 2.5/16		002	002	002
14	0503010010	PASADOR ABIERTO 1/4 X 2.1/2		002	002	002
15	0909094855	CONJUNTO DEL ARTICULADO DEL CABEZAL	4	001	001	001
16	0561016693	TRABA TRANSPORTE		002	002	002
17	0551010332	TRABA PARA TRANSPORTE		001	001	001
18	0541016844	FIJADOR TRABA		003	003	003
19	0503030285	PASADOR (GRAPA DE SUJECION)		003	003	003
20	0521040349	TORNILLO 1.1/4 UNC X 5.3/4		008	008	008
20A	0501010954	TORNILLO 1.1/4" UNC X 5.3/4"		008	008	008
20B	0571010449	TRABA TORNILLO		008	008	008
20C	0571010448	BUJE 32,50 X 75 X 16		008	008	008
20D	0501010087	TUERCA 1.1/4"		008	008	008
21	0501047895	TOPE 25		009	009	009
22	0501047885	TOPE 30		006	006	006
23	0501047887	TOPE 40		003	003	003



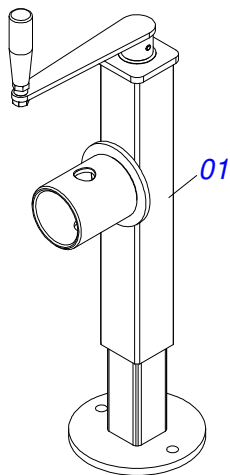
GAPCR-HD 8013 RÍGIDA HIDRÁULICA
CHASIS COMPLETO - 21/23/25D

Página 1
0909093427

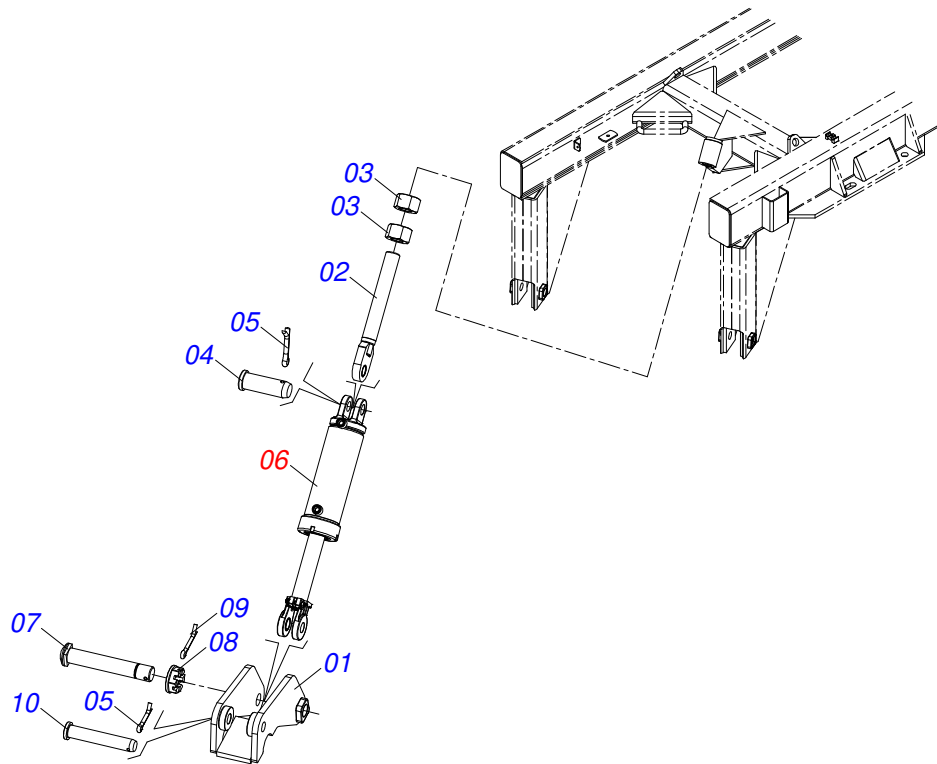
Artículo	Código	Descripción	Ver Pág.	021	023	025
24	0501047886	TOPE 35		003	003	003
25	0909094871	CONJUNTO DEL RODADO	6	001	001	001
26	0501011432	LLAVE 1.1/2 E 1.5/8 CABO PLANO		001	001	001
27	0503010014	TUERCA 3/4" UNC		042	046	050
28	0501061044	CLAVE 2.1/8 E 2.1/2 CABO PLANO		002	002	002
29	0503016137	CLAVE 1.1/4 CABO CILINDRICO		001	001	001
30	0503013150	CADENA 1300 X 3/8		001	001	001
31	0503012555	TORNILLO 7/16 UNC X 2 CS RT G.7 ZN		004	004	004
32	0503010180	ARANDELA PRESION 7/16"		004	004	004
33	0502012702	SOPORTE CUERPO PRESILHA		004	004	004
34	0503010002	GRASERA 1800		009	009	009
35	0511064771	SOPORTE LIMPIADOR DELANTEIRO		021	023	025
36	0521013678	LIMPADOR DELANTEIRO		010	011	012
37	0521013679	LIMPADOR TRASERO		011	012	013
38	0503012195	TUERCA 5/8" UNC		042	046	050
39	0503010027	ARANDELA PRESION 5/8		058	062	066
40	0503010013	TUERCA 5/8		058	062	066
41	0501010500	TORNILLO 3/4" UNC X 3"		042	046	050
42	0541010763	ARANDELA PLANA		084	092	100
43	0909094875	SECCIÓN DE DISCOS - 21/23/25D	10	001	001	001
44	0909094877	CIRCUITO HIDRAULICO - 21/23/25D	13	001	001	001



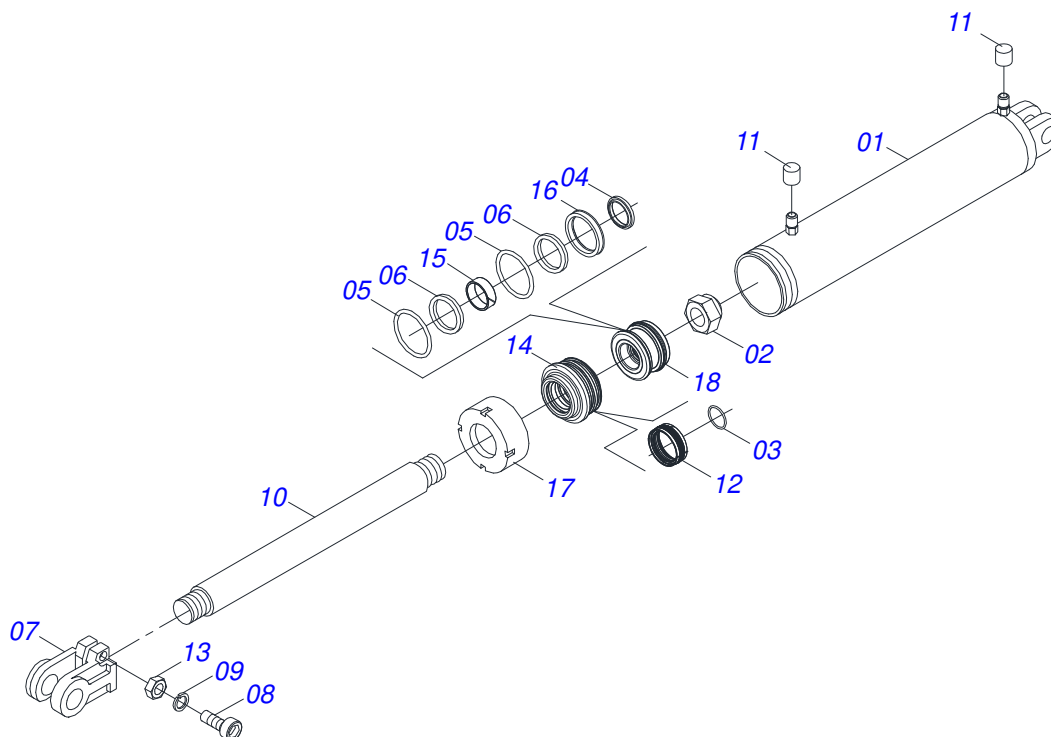
Artículo	Código	Descripción	Ver Pág.	QT
01	0511064669	BARRA TRACCION	01	01
02	0511067825	PLACA SUPERIOR	01	01
03	0511067826	PLACA INFERIOR	01	01
04	0521011880	EJE UNION 37,50 X 242	05	05
05	0501011301	TUERCA 1.1/2 UNC 6FPP 2.5/16	05	05
06	0503010010	PASADOR ABIERTO 1/4 X 2.1/2	05	05
07	0591013086	BUJE	01	01
08	0502040263	BUJE TRABA	01	01
09	0561017306	EJE UNION	01	01
10	0503010523	PASADOR ABIERTO 1/4" X 2"	01	01
11	1902040897	ENGANCHE TRACTOR	01	01
12	0503031741	RESORTE TRACCION 45.0 X 290 X 7.0	01	01
13	0531061607	REGULADOR RESORTE	01	01
14	0502040558	TUERCA CASTILLO 2	01	01
15	0531061122	EJE ARTICULADOR	01	01
16	0531040171	ENGANCHE COMPLETO	01	01
17	0503010589	TUERCA 1/2" UNC	01	01
18	0501010937	ARANDELA PLANA 13,50 X 28 X 3,00	01	01
19	0591014554	RESORTE FIJACIÓN OREJA TRASERA	01	01
20	0503010740	TORNILLO 1/2 UNC X 2 CS G.5 ZN	01	01
21	0503010074	PASADOR ABIERTO 3/8 X 4"	01	01
22	0591014558	EJE FIJADOR REGULADOR RESORTE	01	01
23	0591014552	BUJE	01	01
24	0503030285	PASADOR (GRAPA DE SUJECION)	01	01



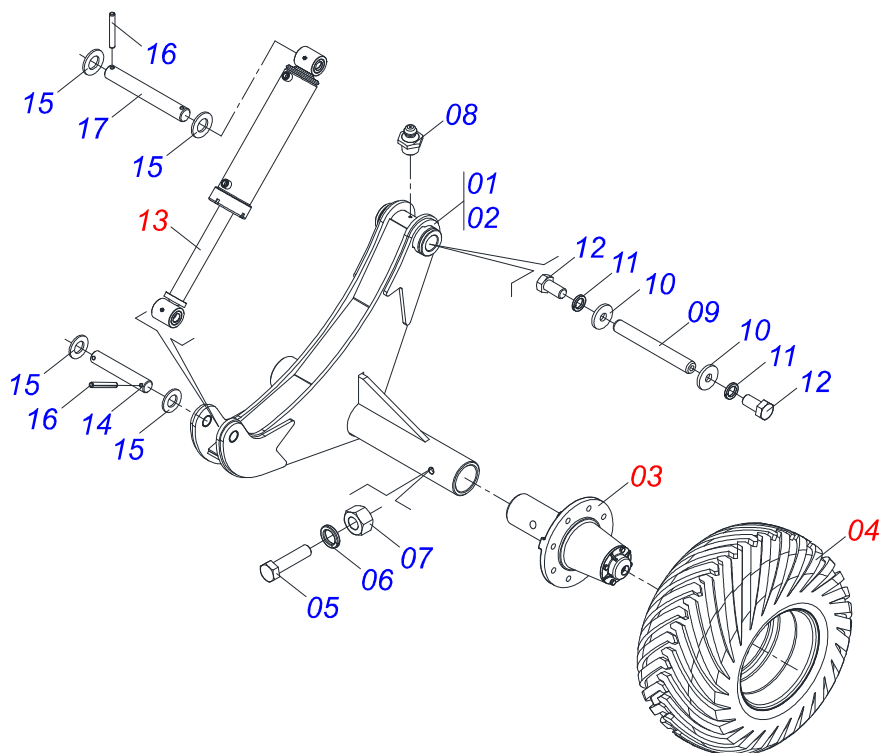
Artículo	Código	Descripción	Ver Pág.	QT
01	0503062227	GATO COMPLETO		01



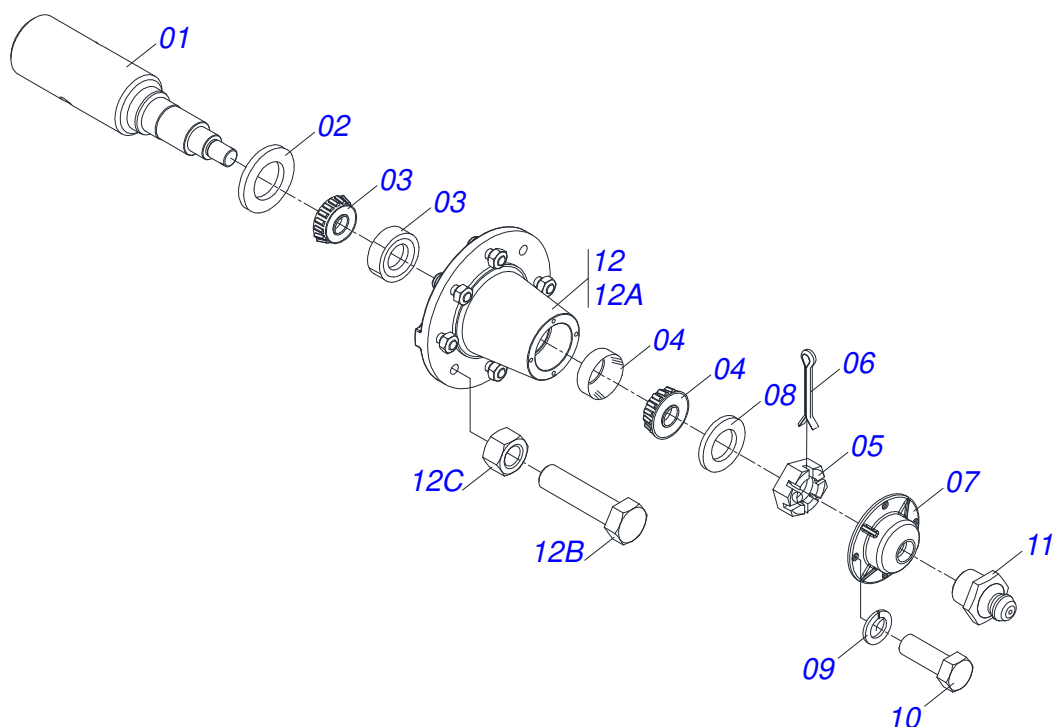
Artículo	Código	Descripción	Ver Pág.	QT
01	0511064656	ARTICULACION CABEZAL		01
02	0511064433	PINO REGULADOR 1.3/4		01
03	0501010333	TUERCA 1.3/4		02
04	0521012538	EJE UNION 31,75 X 90		01
05	0503010523	PASADOR ABIERTO 1/4" X 2"		02
06	0511058419	CILINDRO HIDRAULICO 50,80 X 101,60 X 514 X 206	5	01
07	0521012053	EJE 37,50 X 220		01
08	0501011301	TUERCA 1.1/2 UNC 6FPP 2.5/16		01
09	0503010010	PASADOR ABIERTO 1/4 X 2.1/2		01
10	0531019171	EJE UNION 31.75 X 177		01



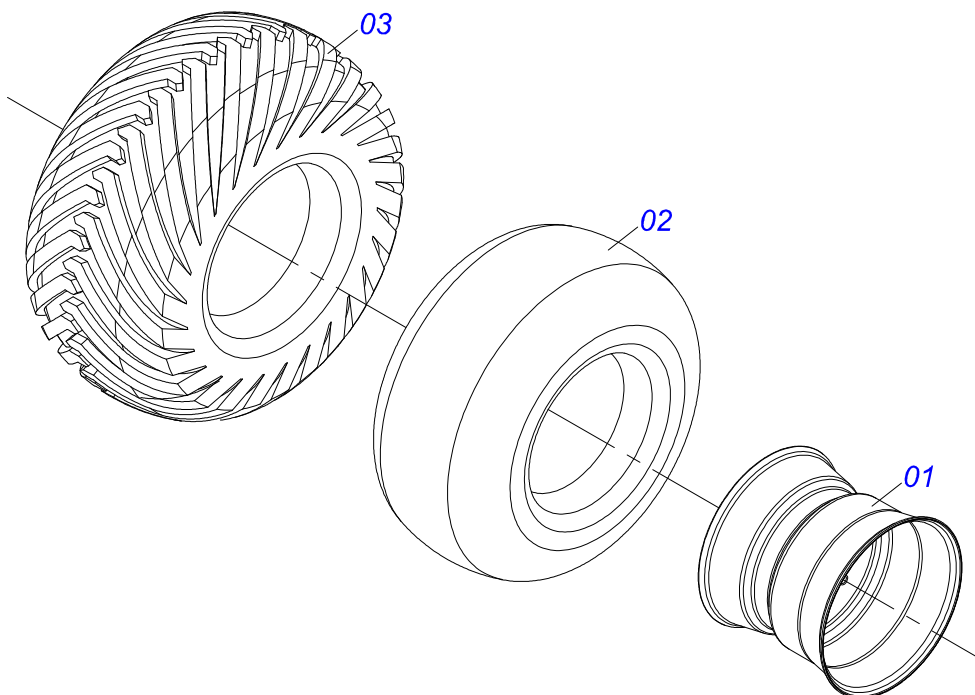
Artículo	Código	Descripción	Ver Pág.	QT
01	0511061336	CAMISA 101,6 X 398		01
02	0503010817	TUERCA 1.1/4		01
03	0503010345	ANILLO O'RING 2-218 N 3006-9B		01
04	0503015636	RASCADOR DE CIERRE		01
05	0503010338	ANILLO O'RING 2-342 N 3006-9B		02
06	0503011061	ANILLO BACK-UP 8-342		02
07	0502040747	HORQUILLA		01
08	0503011094	TORNILLO 3/8" UNC X 2" C C S I 12.9		01
09	0503011443	ARANDELA PRESION		01
10	0521010422	EXTENSOR CILINDRO HIDRAULICO		01
11	0503030384	PLUG CON N-001		02
12	0503015633	SELLADO SELEMASTER		01
13	0503010026	TUERCA 3/8		01
14	0581010678	SOPORTE ANILLOS 50,80 X 85,72		01
15	0503018025	ANILLO GUIA		01
16	0503018026	ANILLO 1870-2000-375 B		01
17	0502012822	TAPA MOVIL 101,60		01
18	0502012842	EMBOLO 50,80 X 101,60		01
19	0511032511R	JUEGO REPARO COMPLETO CILINDRO		01



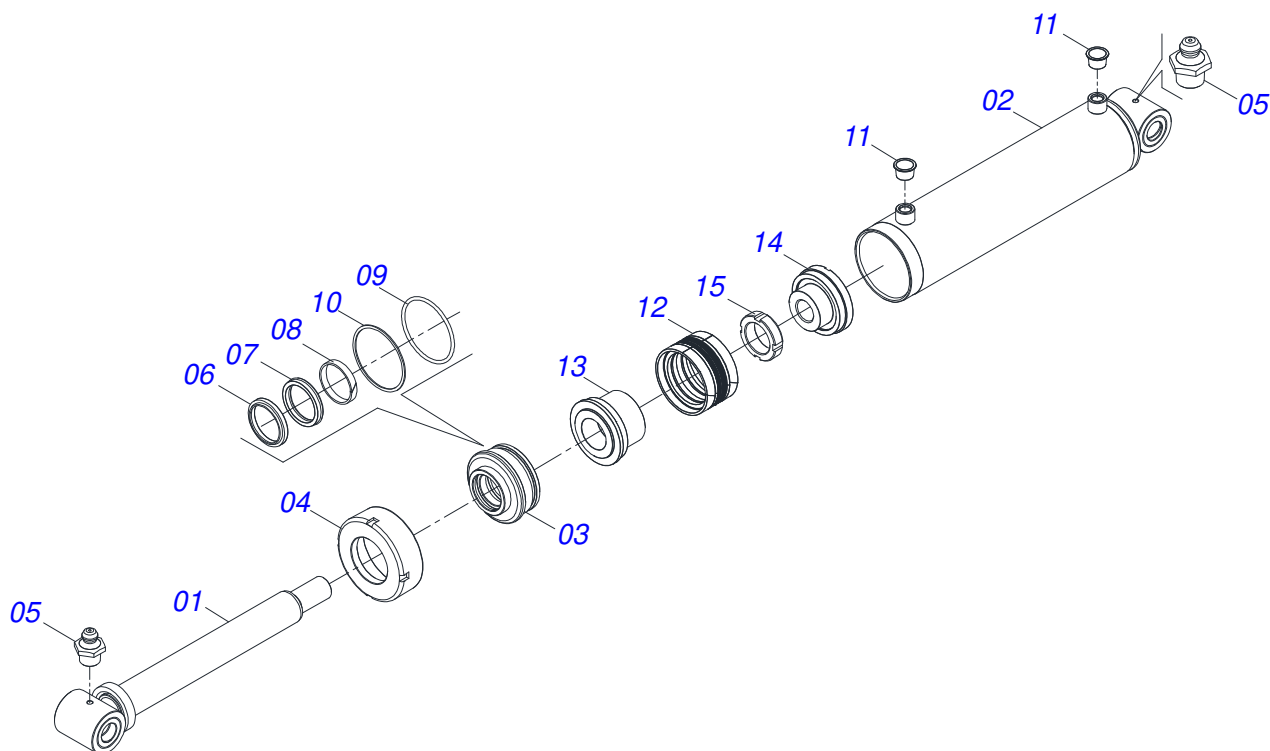
Artículo	Código	Descripción	Ver Pág.	QT
01	0511066611	SOPORTE RODADO IZQUIERDO		01
02	0511066741	SOPORTE RODADO DERECHO		01
03	0501056467	RODADO SIN NEUMATICO	7	04
04	0503060102	RUEDA CON NEUMATICO	8	04
05	0503013185	TORNILLO 3/4" UNC X 5.1/2"		04
06	0503010023	ARANDELA PRESION 3/4 ZN		04
07	0503010014	TUERCA 3/4" UNC		04
08	0503010002	GRASERA 1800		02
09	0531018062	EJE UNION		02
10	0521011565	ARANDELA PLANA		04
11	0503010012	ARANDELA PRESION 1"		04
12	0503011250	TORNILLO 1 UNC X 2		04
13	0521051832	CILINDRO HIDRAULICO 53,98 X 114,30 X 654 X 346	9	02
14	0531018101	EJE ARTIC 31,75 X 160		02
15	0501017779	ARANDELA PLANA		08
16	0503011877	PASADOR TENSION 701194 8,0 X 60		08
17	0531018105	EJE ARTICULACION 31,75 X 300		02



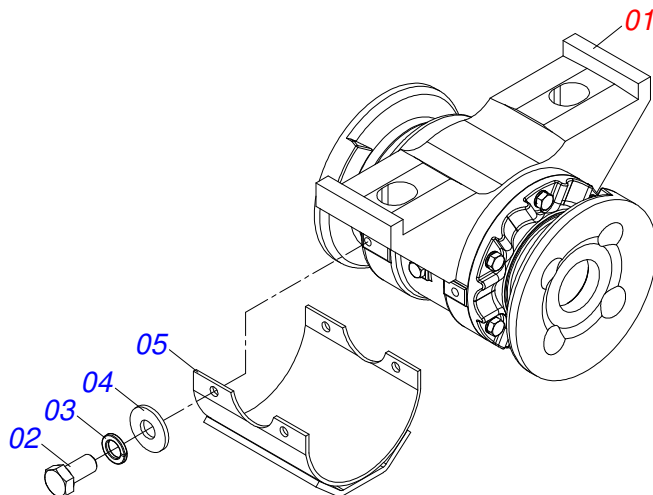
Artículo	Código	Descripción	Ver Pág.	QT
01	0541016566	PUNTA DEL EJE 3.1/2 X 375		01
02	0503013314	RETEN 5166-GB 63.5 X 110 X 13		01
03	0503015290	RODAMIENTO 3780/3720		01
04	0503014821	RODAMIENTO		01
05	0503830009	TUERCA CASTILLO 1" UNF 14FPP X 22		01
06	0503010018	PASADOR ABIERTO 5/32 X 1.1/2		01
07	0502020591	TAPA PROTECCION		01
08	0511812492	ARANDELA PLANA		01
09	0503011444	ARANDELA PRESION		04
10	0503810358	TORNILLO 5/16 UNC X 7/8		04
11	0503010002	GRASERA 1800		01
12	0501110738	CAJA RODADO TRANSPORTE CON TORNILLO		01
12A	0502012260	CAJA RODADO TRANSPORTE		01
12B	0501010186	TORNILLO RUEDA 5/8"UN X 2.1/8"		08
12C	0503010064	TUERCA CÓNICA 5/8 UNF		08



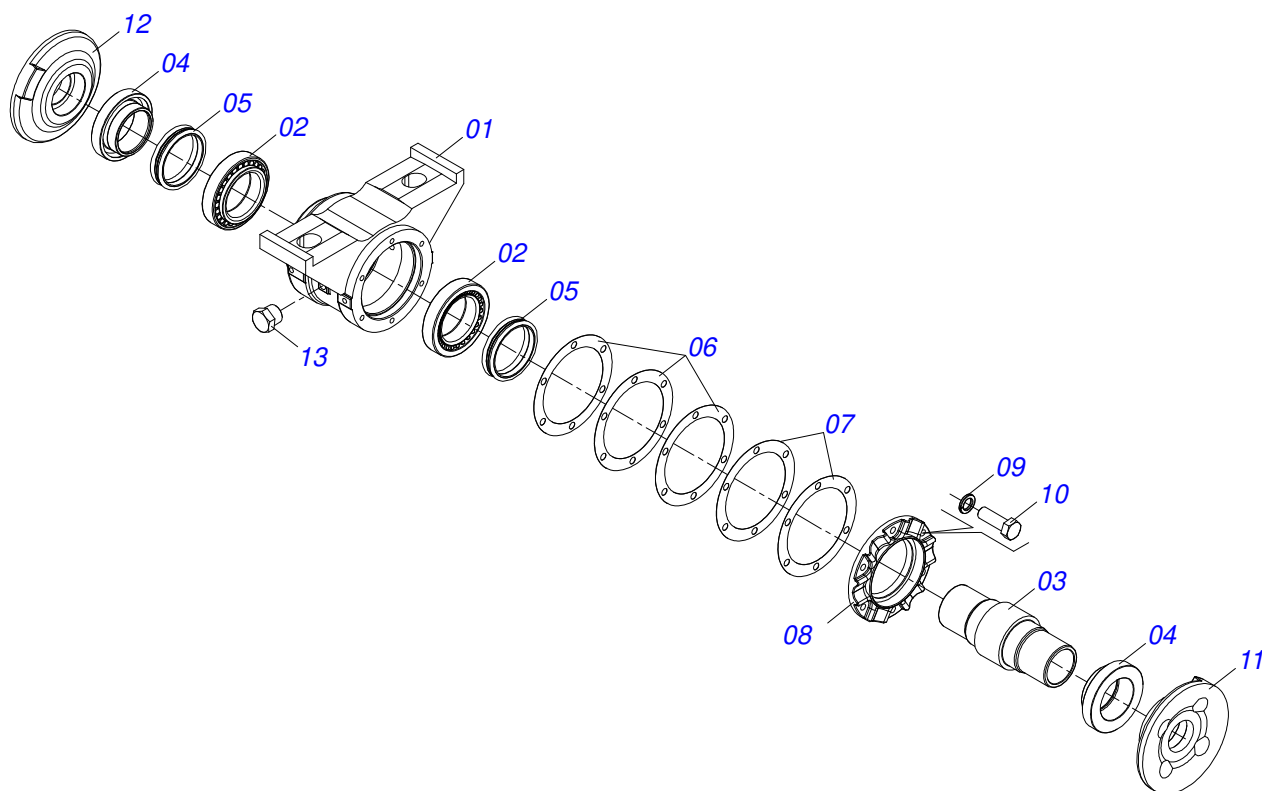
Artículo	Código	Descripción	Ver Pág.	QT
01	0501069483	RUEDA		01
02	0503012112	CAMARA AIRE 400/60 - 15,5 TR 15		01
03	0503013119	NEUMÁTICO 400/60-15,5-T404-14L		01



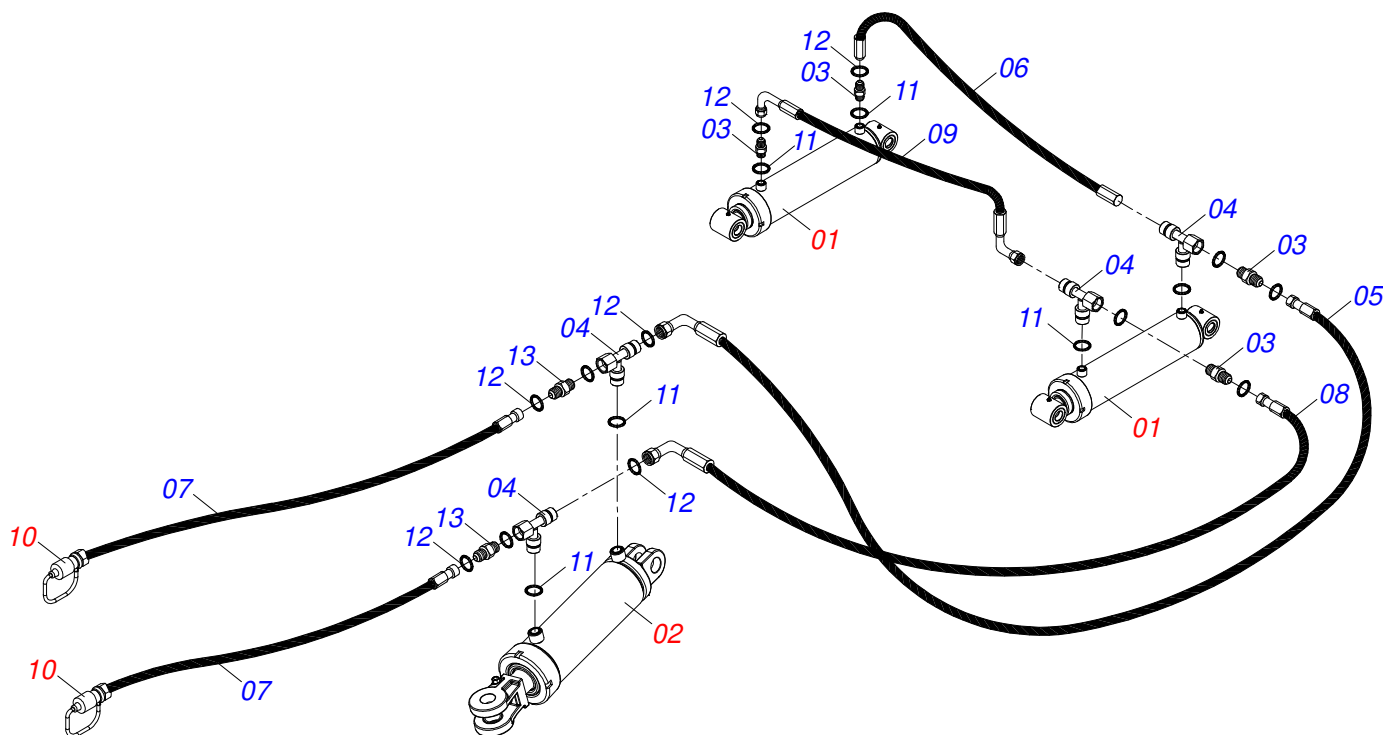
Artículo	Código	Descripción	Ver Pág.	QT
01	0521061684	EXTENSOR 56,98 X 590,50		01
02	0521061685	CAMISA 114,30 X 500		01
03	0502012644	APOYO ANILLO		01
04	0502011222	TAPA MOVIL 114,3		01
05	0503010002	GRASERA 1800		02
06	0503015715	SELLADO SCRAPER		01
07	0503015642	SELLADO U-CUP		01
08	0503015641	ANILLO DE SLYDRING		00
09	0503011892	ANILLO O'RING 2-346 N 3006-9B		01
10	0503011893	ANILLO BACK-UP 8-346		01
11	0503030384	PLUG CON N-001		02
12	0503015640	SELLADO SELEMASTER		01
13	0561016578	CUERPO EMBOLO		01
14	0581015283	CUERPO EMBOLO		01
15	0503819100	TUERCA		01
16	0511034304	KIT REPARACION CILINDRO HIDRAULICO (0521051832)		01



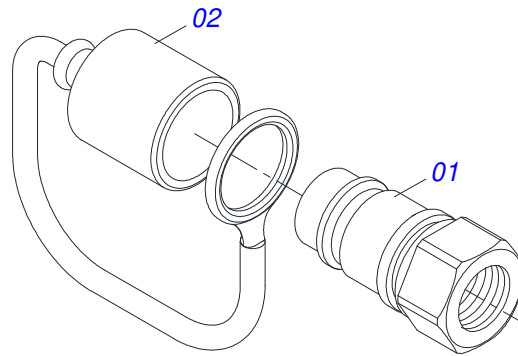
Artículo	Código	Descripción	Ver Pág.	QT
01	0511045349	CHUMACERA AGRIC.DM 330 X 2.1/2	12	01
02	0503010834	TORNILLO 1/2 UNC X 1		04
03	0503010019	ARANDELA PRESION 1/2"		04
04	0511017302	ARANDELA PLANA 13,50 X 32,50 X 3,0 ZN		04
05	0521067034	CAPA PROTECTOR CHUMACERA CON REFUERZO		01



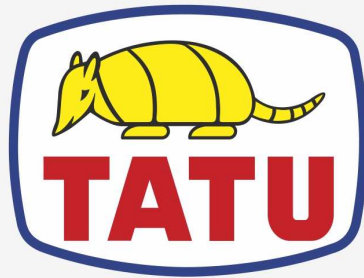
Artículo	Código	Descripción	Ver Pág.	QT
01	0502012218	CAJA CHUMACERA 336 X 2.1/2"		01
02	0503010482	RODAMIENTO 594A/592A		02
03	0502040204	EJE		01
04	0502040119	ALOJAMIENTO RETEN C/ BUCHA		02
05	0503030029	RETENEDOR LP JB-259		02
06	0503030537	EMPAQUETADURA 210 X 160,5 X 0,4		03
07	0503030687	EMPAQUETADURA 210 X 160,5 X 0,1		02
08	0502010644	TAPA CAJA DM		01
09	0503011440	ARANDELA PRESION		06
10	0503010920	TORNILLO 1/2 UNC X 1.1/2 C S G.5 ZN		06
11	0502012239	APOYO EXT DISC CHUMACERA		01
12	0502012238	APOYO INT DICO CHUMACERA		01
13	0503010856	TAPON R 3/8 BSPT		02



Artículo	Código	Descripción	Ver Pág.	QT
01	0521051832	CILINDRO HIDRAULICO 53,98 X 114,30 X 654 X 346	9	02
02	0511058419	CILINDRO HIDRAULICO 50,80 X 101,60 X 514 X 206	5	01
03	0503030923	NIPLE 3/4" UNF X 13/16UN OFS X 40		06
04	0503013637	ADAPTADOR MACH T 1/2"		04
05	0501081075	MANGUERA 1/2" X 4000 TR-TC		01
06	0501081114	MANGUERA 1/2 X 1330 TR-TR		01
07	0501080917	MANGUERA 1/2" X 5500 TR-TM		02
08	0501081935	MANGUERA 1/2 X 4700 TR-TC TERM OFS		01
09	0501081620	MANGUERA 1/2 X 1700 TC-TC		01
10	0501053834	ACOPLAMIENTO RAPIDO MACHO	14	02
11	0503010190	ANILLO O'RING 2-114 N 3006-9B		06
12	0503011030	ANILLO O' RING 2-14 N 3006-9B		14
13	0503032031	NIPLE 3/4" UNF X13/16UN OFS X40		02



Artículo	Código	Descripción	Ver Pág.	QT
01	0503011627	MACHO ENGANCHE RAP AGR 1/2 NPT		01
02	0503011882	TAPA PLASTICA ENGANCHE RAPIDO		01



MARCHESAN

Publicaciones Técnicas | Elaboración y Revisión

ALESSANDRA PATRICIA KAWAHARA CARRILI

www.marchesan.com.br

