

**RASTRA ARADORA**

# **GAPCR-HD 8013 ARTICULADA HIDRÁULICA - 45D**

**Código:** 0501092325

**Serie:** S-0118

**Revisión:** 00

**Fecha de Revisión:** JUNHO/2022

# **CATALOGO DE PARTES**



**MARCHESAN**



# PRODUCTOS

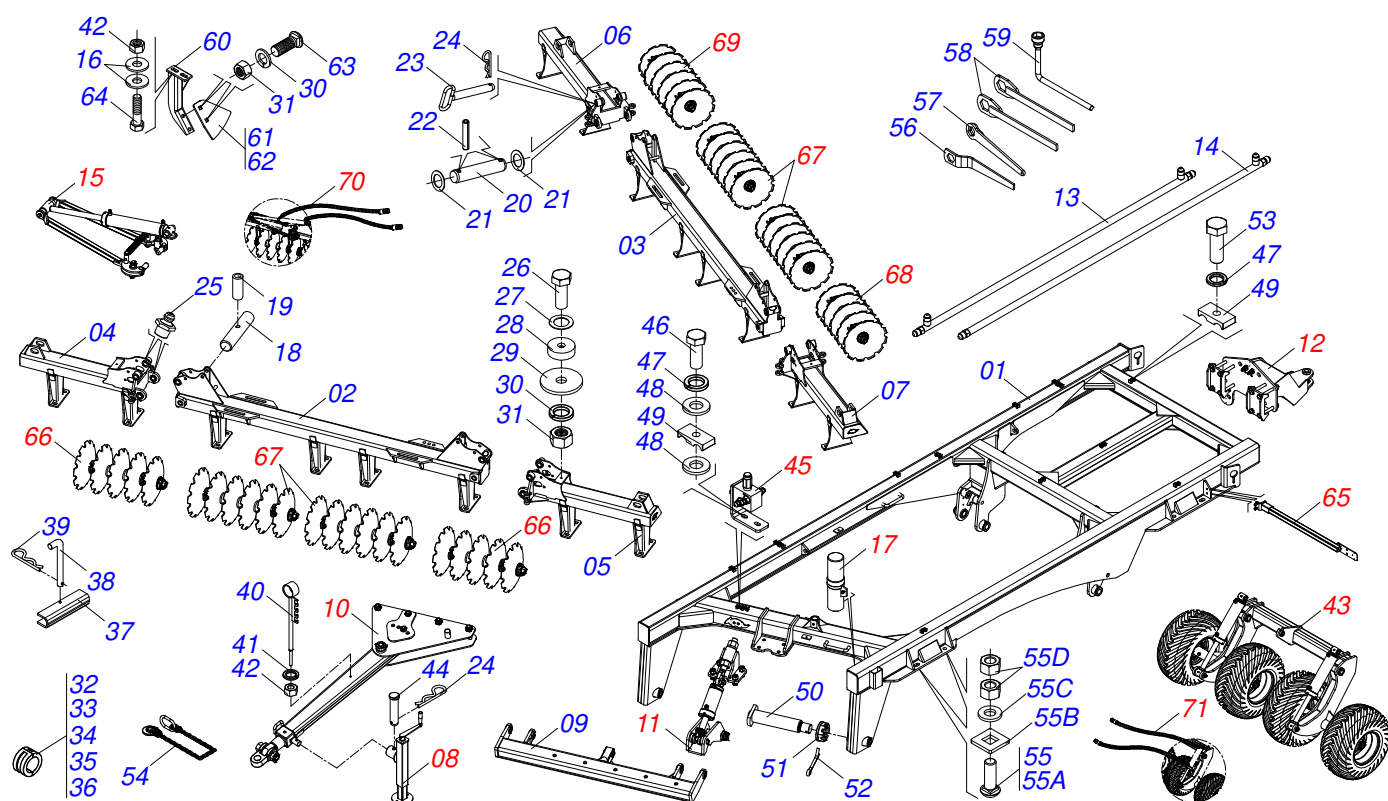
| <b>Código</b> | <b>Descripción</b>                                 |
|---------------|--|
| 0102060240    | GAPCR-HD 8013 45X36X9 DR DM C/ET H FOLDING S-0118  |
| 0102060349    | GAPCR-HD 8013 45X36X9 DR DM ESPECIAL H FOLD S-0118 |

## **ATENCIÓN: IMPORTANTE**

Marchesan S.A. se reserva el derecho de perfeccionar y/o cambiar las características técnicas de sus productos, sin previo aviso y sin la obligación de proceder con los ya comercializados y sin conocimiento previo del revendedor o consumidor. Las fotos son únicamente ilustrativas.

# ÍNDICE

|            |   |       |    |
|------------|---|-------|----|
| 0909094833 | CHASIS COMPLETO   | ..... | 1  |
| 0511048088 | GATO COMPLETO   | ..... | 2  |
| 0521041823 | BARRA DE TRACCIÓN COMPLETA (PIN 3)                              | ..... | 3  |
| 0531040171 | ENGANCHE COMPLETO   | ..... | 4  |
| 0909094834 | CONJUNTO DEL ARTICULADO DEL CABEZAL                             | ..... | 5  |
| 0511058521 | CILINDRO HIDRAULICO 50,80 X 101,60 X 527 X 165                  | ..... | 6  |
| 0909092741 | KIT DE ENGANCHE TRASERO   | ..... | 7  |
| 0501053835 | HEMBRA ENGANCHE RAP 1/2 NPT                                     | ..... | 8  |
| 0909094821 | CONJUNTO DE ARTICULACIÓN  | ..... | 9  |
| 0511050181 | ARTICULACION IZQ COMPLETO                                       | ..... | 10 |
| 0511050182 | ARTICULACION DELANTERA DERECHA                                  | ..... | 11 |
| 0511059197 | CILINDRO HIDRAULICO 76,20 X 114,30 X 1085 X 715                 | ..... | 12 |
| 0521052000 | CONJUNTO PUERTO MANUAL  | ..... | 13 |
| 0909093678 | CONJUNTO DEL RODADO   | ..... | 14 |
| 0521051832 | CILINDRO HIDRAULICO 53,98 X 114,30 X 654 X 346                  | ..... | 15 |
| 0501056467 | RODADO SIN NEUMATICO  | ..... | 16 |
| 0503060102 | RUEDA CON NEUMATICO   | ..... | 17 |
| 0511059196 | VALVULA COMPLETA  | ..... | 18 |
| 0909093685 | CONJUNTO DE FIJACIÓN DE LANTERNA                                | ..... | 19 |
| 0909094822 | SECCIÓN DE DISCOS DELANTEROS LATERAL<br>DERECHO/IZQUIERDO       | ..... | 20 |
| 0909094824 | SECCIÓN DE DISCOS CENTRAL DELANTERA/TRASERO                     | ..... | 21 |
| 0909094825 | SECCIÓN DISCOS TRASEROS LADO IZQUIERDO                          | ..... | 22 |
| 0909094827 | SECCIÓN DISCOS TRASEROS LADO DERECHO                            | ..... | 23 |
| 0511042290 | CHUMACERA AGR DM 300 X 2.1/2"                                   | ..... | 24 |
| 0511045349 | CHUMACERA AGRIC.DM 330 X 2.1/2                                  | ..... | 25 |
| 0909094836 | CIRCUITO HIDRÁULICO ARTICULACIÓN DE CHASIS                      | ..... | 26 |
| 0909094835 | CIRCUITO HIDRÁULICO DE LAS RUEDAS CON CILINDRO Y<br>CON VÁLVULA | ..... | 27 |



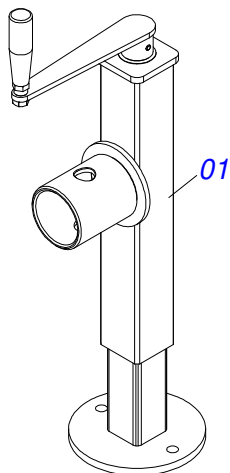
| Artículo | Código     | Descripción                         | Ver Pág. | QT  |
|----------|------------|-------------------------------------|----------|-----|
| 01       | 0521068243 | CHASIS                              |          | 01  |
| 02       | 0521068245 | CHASIS DELANTERO                    |          | 01  |
| 03       | 0521068251 | CHASIS TRASERO                      |          | 01  |
| 04       | 0521068252 | CHASIS DELANTERO LATERAL DERECHO    |          | 01  |
| 05       | 0521068253 | CHASIS DELANTERO LATERAL IZQUIERDO  |          | 01  |
| 06       | 0521068254 | CHASIS TRASERO LATERAL DERECHO      |          | 01  |
| 07       | 0521068255 | CHASIS TRASERO LATERAL IZQUIERDO    |          | 01  |
| 08       | 0511048088 | GATO COMPLETO                       | 2        | 01  |
| 09       | 0521068250 | BARRA ENGATE                        |          | 01  |
| 10       | 0521041823 | BARRA DE TRACCIÓN COMPLETA (PIN 3)  | 3        | 01  |
| 11       | 0909094834 | CONJUNTO DEL ARTICULADO DEL CABEZAL | 5        | 01  |
| 12       | 0909092741 | KIT DE ENGANCHE TRASERO             | 7        | 01  |
| 13       | 0521066126 | TUBO DISTR ACEITE                   |          | 02  |
| 14       | 0521066937 | CONDUCTO DE ACEITE DE DISTRIBUIDOR  |          | 02  |
| 15       | 0909094821 | CONJUNTO DE ARTICULACIÓN            | 9        | 04  |
| 16       | 0541010763 | ARANDELA PLANA                      |          | 180 |
| 17       | 0521052000 | CONJUNTO PUERTO MANUAL              | 13       | 01  |
| 18       | 0541016676 | EJE 1.1/2 X 175                     |          | 04  |
| 19       | 0503013662 | TORNILLO 1/2" UNC X 1"              |          | 04  |
| 20       | 0581015612 | EJE DE CONEXIONES 50,90 X 452       |          | 04  |
| 21       | 0511019776 | ARANDELA PLANA 52.5 X 72 X 6.30     |          | 08  |
| 22       | 0503011069 | PASADOR TENSION 10 X 70             |          | 08  |
| 23       | 0521068256 | EJE TRABA 25,40 X 285               |          | 04  |
| 24       | 0503030012 | PASADOR (GRAPA DE SUJECION)         |          | 05  |
| 25       | 0503010002 | GRASERA 1800                        |          | 25  |
| 26       | 0503010233 | TORNILLO 5/8 UNC X 2.1/2            |          | 04  |
| 27       | 0571010265 | ARANDELA PLANA                      |          | 04  |
| 28       | 0581011153 | BATEDOR CHASI                       |          | 04  |
| 29       | 0571013284 | ARANDELA PLANA                      |          | 06  |
| 30       | 0503010027 | ARANDELA PRESION                    |          | 94  |
| 31       | 0503010013 | TUERCA 5/8                          |          | 94  |



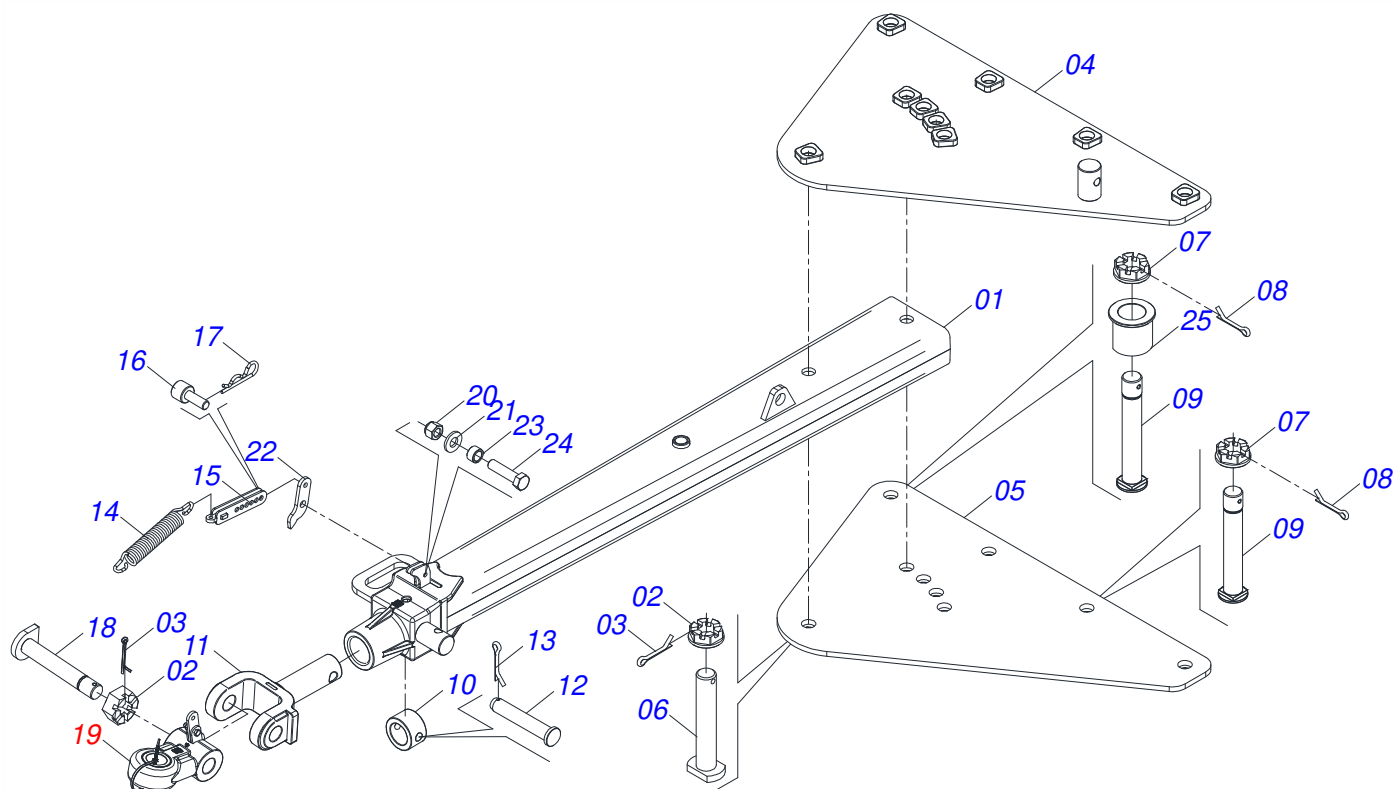
GAPCR-HD 8013 ARTICULADA HIDRÁULICA - 45D  
CHASIS COMPLETO

Página 1  
0909094833

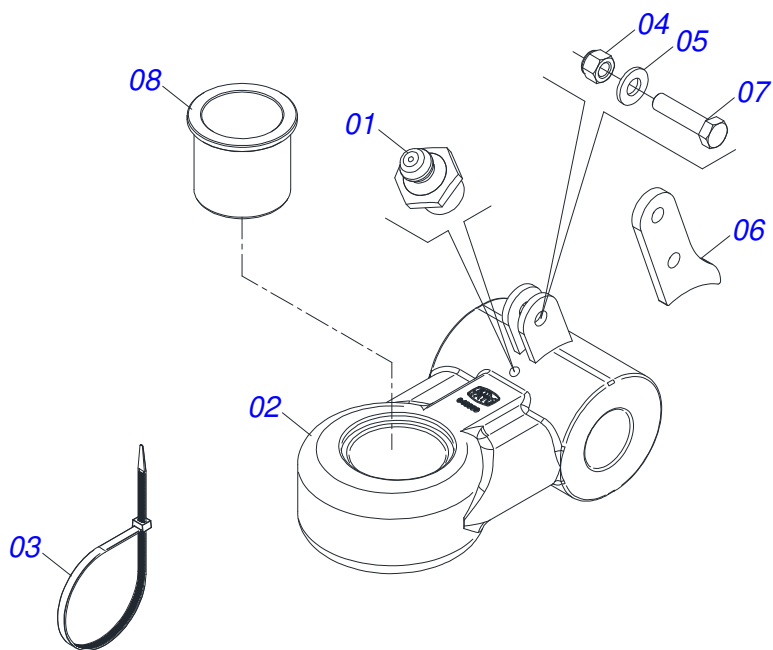
| Artículo | Código     | Descripción  | Ver Pág. | QT |
|----------|------------|--|----------|----|
| 32       | 0501047895 | TOPE   |          | 04 |
| 33       | 0501047885 | TOPE   |          | 02 |
| 34       | 0501047886 | TOPE   |          | 02 |
| 35       | 0501047887 | TOPE   |          | 02 |
| 36       | 0501047888 | TOPE   |          | 02 |
| 37       | 0561016693 | TRABA TRANSPORTE   |          | 02 |
| 38       | 0541016844 | FIJADOR TRABA  |          | 02 |
| 39       | 0503030285 | PASADOR (GRAPA DE SUJECION)                                  |          | 02 |
| 40       | 0521062849 | SOPORTE MANGUERA   |          | 01 |
| 41       | 0503010023 | ARANDELA PRESION   |          | 01 |
| 42       | 0503010014 | TUERCA 3/4" UNC  |          | 97 |
| 43       | 0909093678 | CONJUNTO DEL RODADO  | 14       | 01 |
| 44       | 0561014251 | EJE UNION  |          | 01 |
| 45       | 0511059196 | VALVULA COMPLETA   | 18       | 01 |
| 46       | 0503011173 | TORNILLO 7/16" UNC X 2"                                      |          | 04 |
| 47       | 0503010180 | ARANDELA PRESION 7/16"                                       |          | 01 |
| 48       | 0501012803 | ARANDELA PLANA   |          | 04 |
| 49       | 0502010477 | CUERPO SUPERIOR PRESILLA                                     |          | 18 |
| 50       | 0521063989 | EJE 50,8 X 380 CON TRABA                                     |          | 02 |
| 51       | 0501011301 | TUERCA 1.1/2 UNC 6FPP 2.5/16                                 |          | 02 |
| 52       | 0503010010 | PASADOR ABIERTO 1/4 X 2.1/2                                  |          | 02 |
| 53       | 0503011135 | TORNILLO   |          | 12 |
| 54       | 0503013150 | CADENA 1300 X 3/8  |          | 01 |
| 55       | 0521040349 | TORNILLO 1.1/4 UNC X 5.3/4                                   |          | 08 |
| 55A      | 0501010954 | TORNILLO 1.1/4" UNC X 5.3/4"                                 |          | 01 |
| 55B      | 0571010449 | TRABA TORNILLO   |          | 01 |
| 55C      | 0571010448 | BUJE 32,50 X 75 X 16   |          | 01 |
| 55D      | 0501010087 | TUERCA 1.1/4"  |          | 02 |
| 56       | 0501011432 | LLAVE 1.1/2 E 1.5/8 CABO PLANO                               |          | 01 |
| 57       | 0521062858 | CLAVE TUERCA 1.1/4"  |          | 01 |
| 58       | 0501061044 | CLAVE 2.1/8 E 2.1/2 CABO PLANO                               |          | 02 |
| 59       | 0503016137 | CLAVE 1.1/4 CABO CILINDRICO                                  |          | 01 |
| 60       | 0511064771 | SOPORTE LIMPIADOR DELANTEIRO                                 |          | 22 |
| 61       | 0521013678 | LIMPADOR DELANTEIRO  |          | 11 |
| 62       | 0521013679 | LIMPADOR TRASERO   |          | 11 |
| 63       | 0503012195 | TUERCA 5/8" UNC  |          | 90 |
| 64       | 0501010500 | TORNILLO 3/4"UNC X3"   |          | 90 |
| 65       | 0909093685 | CONJUNTO DE FIJACIÓN DE LANTERNA                             | 19       | 02 |
| 66       | 0909094822 | SECCIÓN DE DISCOS DELANTEROS LATERAL DERECHO/IZQUIERDO       | 20       | 01 |
| 67       | 0909094824 | SECCIÓN DE DISCOS CENTRAL DELANTERA/TRASERO                  | 21       | 01 |
| 68       | 0909094825 | SECCIÓN DISCOS TRASEROS LADO IZQUIERDO                       | 22       | 01 |
| 69       | 0909094827 | SECCIÓN DISCOS TRASEROS LADO DERECHO                         | 23       | 01 |
| 70       | 0909094836 | CIRCUITO HIDRÁULICO ARTICULACIÓN DE CHASIS                   | 26       | 01 |
| 71       | 0909094835 | CIRCUITO HIDRÁULICO DE LAS RUEDAS CON CILINDRO Y CON VÁLVULA | 27       | 01 |



| Artículo | Código     | Descripción   | Ver Pág. | QT |
|----------|------------|---------------|----------|----|
| 01       | 0503062227 | GATO COMPLETO |          | 01 |

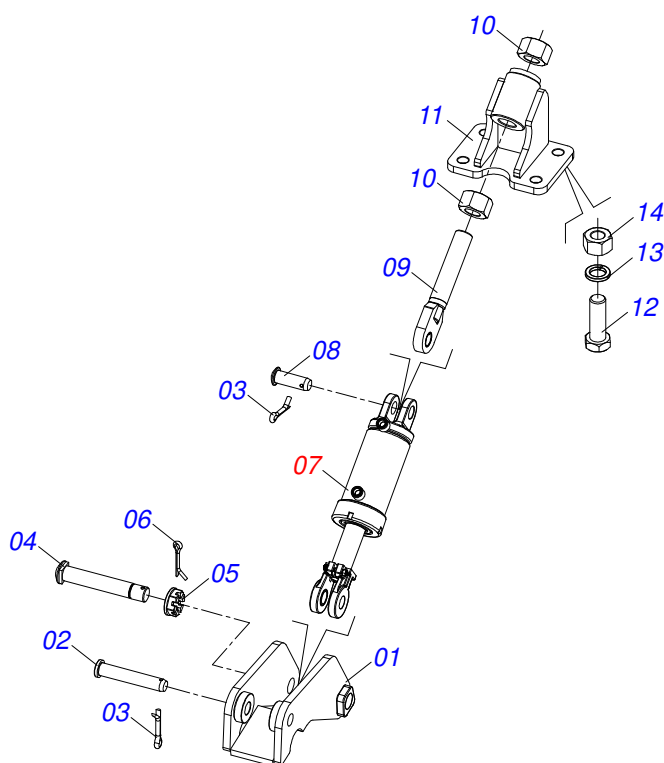


| Artículo | Código     | Descripción                            | Ver Pág. | QT |
|----------|------------|--|----------|----|
| 01       | 0521068249 | BARRA TRACCIÓN (EJE 2)                 |          | 01 |
| 02       | 0502040558 | TUERCA CASTILLO 2                      |          | 02 |
| 03       | 0503010074 | PASADOR ABIERTO 3/8 X 4"               |          | 02 |
| 04       | 0521068246 | PLACA SUPERIOR (EJE 2)                 |          | 01 |
| 05       | 0521068247 | PLACA INFERIOR (EJE 2)                 |          | 01 |
| 06       | 0521068248 | EJE CONEXIONES CON TRABA (50,80 X 273) |          | 01 |
| 07       | 0501811301 | TUERCA CASTILLO                        |          | 05 |
| 08       | 0503010010 | PASADOR ABIERTO 1/4 X 2.1/2            |          | 05 |
| 09       | 0521811880 | EJE UNION 37,50 X 230 X PQ R.1./2      |          | 05 |
| 10       | 0502040263 | BUJE TRABA                             |          | 01 |
| 11       | 1902040897 | ENGANCHE TRACTOR                       |          | 01 |
| 12       | 0561017306 | EJE UNION                              |          | 01 |
| 13       | 0503010523 | PASADOR ABIERTO 1/4" X 2"              |          | 01 |
| 14       | 0503031741 | RESORTE TRACCION 45.0 X 290 X 7.0      |          | 01 |
| 15       | 0531061607 | REGULADOR RESORTE                      |          | 01 |
| 16       | 0591014558 | EJE FIJADOR REGULADOR RESORTE          |          | 01 |
| 17       | 0503030285 | PASADOR (GRAPA DE SUJECION)            |          | 01 |
| 18       | 0531061122 | EJE ARTICULADOR                        |          | 01 |
| 19       | 0531040171 | ENGANCHE COMPLETO                      | 4        | 01 |
| 20       | 0503010589 | TUERCA 1/2" UNC                        |          | 01 |
| 21       | 0501010937 | ARANDELA PLANA                         |          | 01 |
| 22       | 0591014554 | RESORTE FIJACIÓN OREJA TRASERA         |          | 01 |
| 23       | 0591014552 | BUJE                                   |          | 01 |
| 24       | 0503010740 | TORNILLO 1/2 UNC X 2 CS G.5 ZN         |          | 01 |
| 25       | 0591013086 | BUJE                                   |          | 01 |

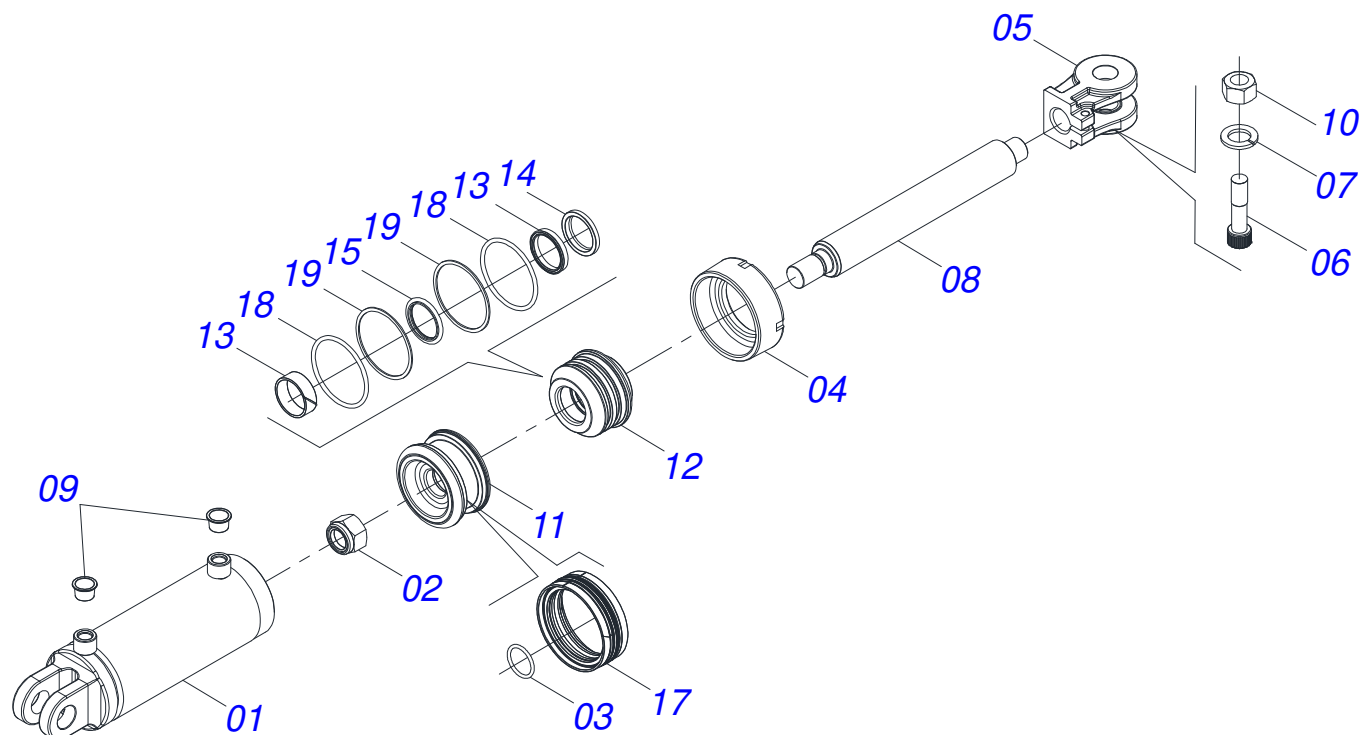


| Artículo | Código     | Descripción                    | Ver Pág. | QT |
|----------|------------|--------------------------------|----------|----|
| 01       | 0503010002 | GRASERA 1800                   |          | 01 |
| 02       | 0531061121 | ENGANCHE                       |          | 01 |
| 03       | 0503018829 | ABRAZADERA DE NYLON            |          | 01 |
| 04       | 0503010589 | TUERCA 1/2" UNC                |          | 01 |
| 05       | 0501010937 | ARANDELA PLANA                 |          | 01 |
| 06       | 0591014555 | MUELLE FIJACION OREJA FRONTAL  |          | 01 |
| 07       | 0503010740 | TORNILLO 1/2 UNC X 2 CS G.5 ZN |          | 01 |
| 08       | 0591013448 | BUJE                           |          | 01 |

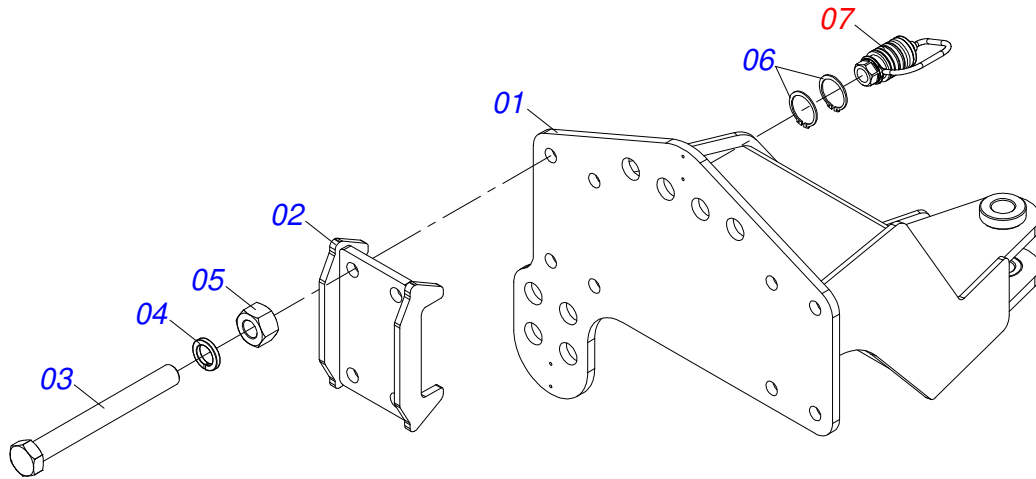




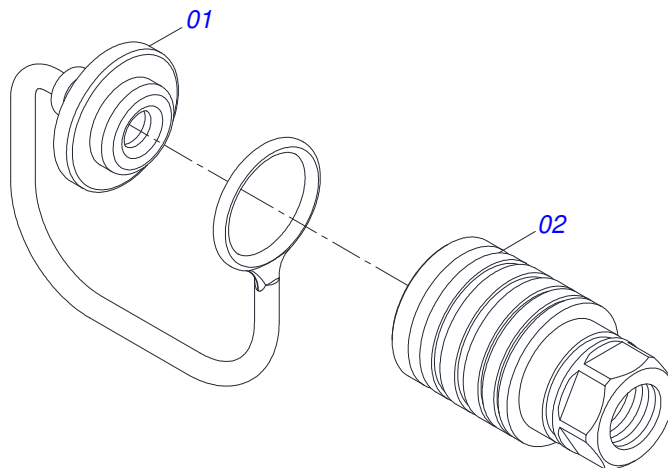
| Artículo | Código     | Descripción                                    | Ver Pág. | QT |
|----------|------------|--|----------|----|
| 01       | 0511064656 | ARTICULACION CABEZAL                           |          | 01 |
| 02       | 0531019171 | EJE UNION 31.75 X 177                          |          | 01 |
| 03       | 0503010523 | PASADOR ABIERTO 1/4" X 2"                      |          | 02 |
| 04       | 0521812053 | EJE 37,50 X 220                                |          | 01 |
| 05       | 0501011301 | TUERCA 1.1/2 UNC 6FPP 2.5/16                   |          | 01 |
| 06       | 0503010010 | PASADOR ABIERTO 1/4 X 2.1/2                    |          | 01 |
| 07       | 0511058521 | CILINDRO HIDRAULICO 50,80 X 101,60 X 527 X 165 | 6        | 01 |
| 08       | 0521012538 | EJE UNION 31,75 X 90                           |          | 01 |
| 09       | 0511064433 | PINO REGULADOR 1.3/4                           |          | 01 |
| 10       | 0501010333 | TUERCA 1.3/4                                   |          | 02 |
| 11       | 0521066580 | FIJADOR CILINDRO                               |          | 01 |
| 12       | 0501010276 | TORNILLO                                       |          | 04 |
| 13       | 0503010012 | ARANDELA PRESION 1"                            |          | 04 |
| 14       | 0501010059 | TUERCA 1.5/8                                   |          | 04 |



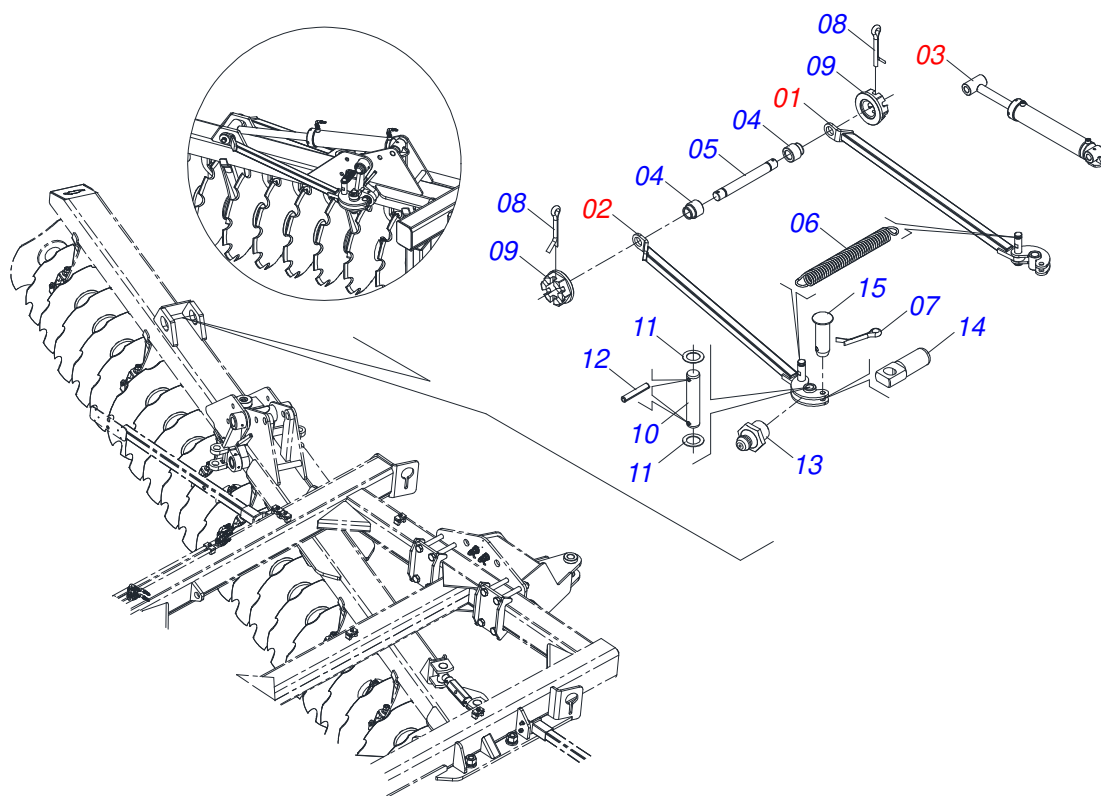
| Artículo | Código      | Descripción                         | Ver Pág. | QT |
|----------|-------------|-------------------------------------|----------|----|
| 01       | 0521066698  | CAMISA                              |          | 01 |
| 02       | 0503010817  | TUERCA 1.1/4                        |          | 01 |
| 03       | 0503018029  | ANILLO O'RING 2-217                 |          | 01 |
| 04       | 0502012822  | TAPA MOVIL 101,60                   |          | 01 |
| 05       | 0502040747  | HORQUILLA                           |          | 01 |
| 06       | 0503011094  | TORNILLO 3/8" UNC X 2" C C S I 12.9 |          | 01 |
| 07       | 0503011443  | ARANDELA PRESION                    |          | 01 |
| 08       | 0581011007  | EXTENSOR CILINDRO HIDRAULICO        |          | 01 |
| 09       | 0503030384  | PLUG CON N-001                      |          | 02 |
| 10       | 0503010026  | TUERCA 3/8                          |          | 01 |
| 11       | 0502012820  | EMBOLO 50,80 X 101,60               |          | 01 |
| 12       | 0502012821  | SOPORTE ANILLO 50,80 X 101,60       |          | 01 |
| 13       | 0503018025  | ANILLO GUIA                         |          | 01 |
| 14       | 0503010039  | ANILLO RASCADOR D-2000              |          | 01 |
| 15       | 0503018026  | ANILLO 1870-2000-375 B              |          | 01 |
| 16       | 0503018024  | ANILLO BS                           |          | 01 |
| 17       | 0503015633  | SELLADO SELEMASTER                  |          | 01 |
| 18       | 0503010338  | ANILLO O'RING 2-342 N 3006-9B       |          | 02 |
| 19       | 0503011061  | ANILLO BACK-UP 8-342                |          | 02 |
| 20       | 0511032211R | JUEGO REPARO COMPLETO CILINDRO      |          | 01 |



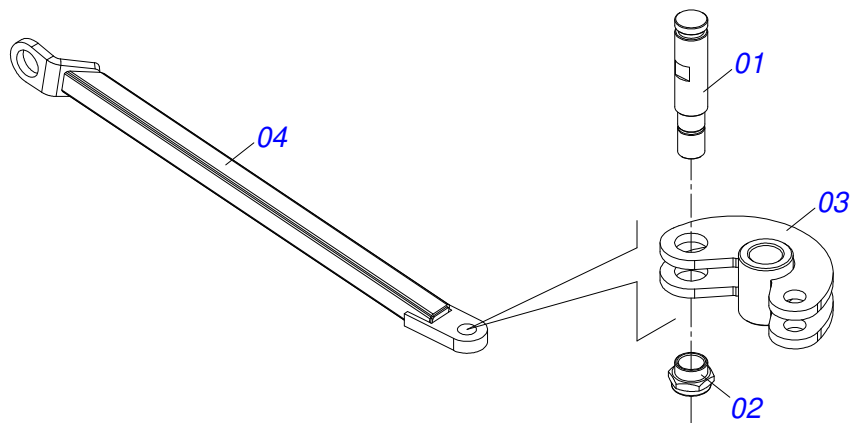
| Artículo | Código     | Descripción                     | Ver Pág. | QT |
|----------|------------|---------------------------------|----------|----|
| 01       | 0521065966 | ENGANCHE TRASERO                |          | 01 |
| 02       | 0521065965 | GARRA FIJADOR                   |          | 02 |
| 03       | 0501010064 | TORNILLO 1" UNC X 9"            |          | 08 |
| 04       | 0503010012 | ARANDELA PRESION 1"             |          | 08 |
| 05       | 0501010059 | TUERCA 1.5/8                    |          | 08 |
| 06       | 0503010217 | ANILLO TENSOR 501040 (PARA EJE) |          | 04 |
| 07       | 0501053835 | HEMBRA ENGANCHE RAP 1/2 NPT     | 8        | 02 |



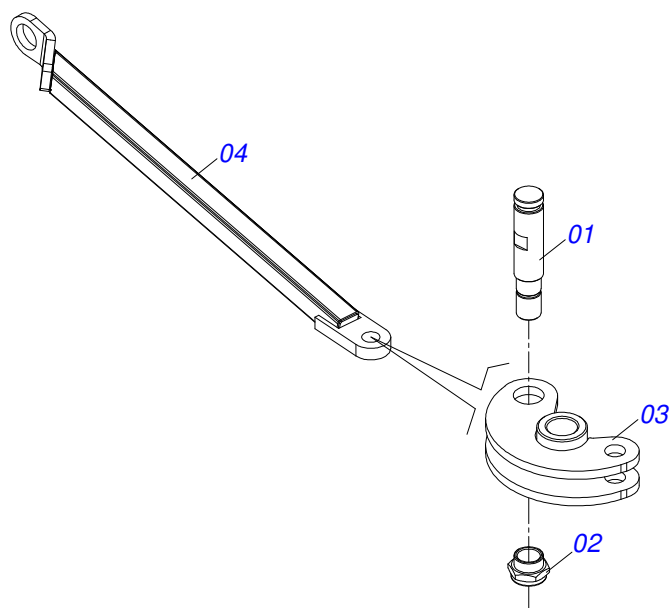
| Artículo | Código     | Descripción                    | Ver Pág. | QT |
|----------|------------|--------------------------------|----------|----|
| 01       | 0503011883 | TAPA PLASTICA P/ ENG RAP FEMEA |          | 01 |
| 02       | 0503011628 | HEMBRA ENGANCHE RAP AGR 1/2NPT |          | 01 |



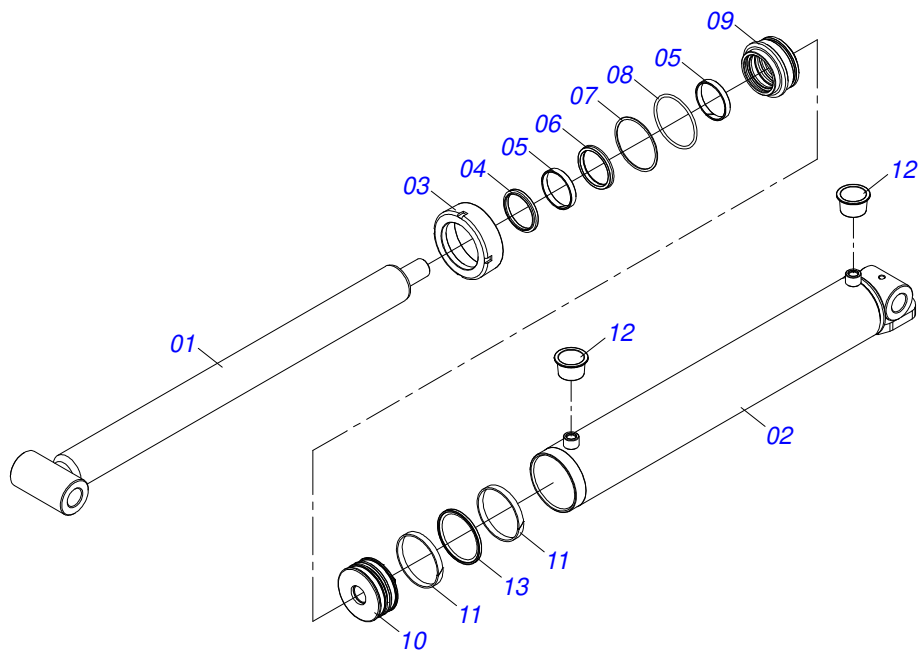
| Artículo | Código     | Descripción                                     | Ver Pág. | QT |
|----------|------------|---|----------|----|
| 01       | 0511050181 | ARTICULACION IZQ COMPLETO                       | 10       | 04 |
| 02       | 0511050182 | ARTICULACION DELANTERA DERECHA                  | 11       | 04 |
| 03       | 0511059197 | CILINDRO HIDRAULICO 76,20 X 114,30 X 1085 X 715 | 12       | 04 |
| 04       | 0541016614 | BUJE 38,20 X 62 X 61                            |          | 08 |
| 05       | 0501210091 | EJE PIVOTE ARTICULADOR LATERAL                  |          | 04 |
| 06       | 0503034605 | MUELLES DE TRACCIÓN 411 X 50,70 X 6,35          |          | 04 |
| 07       | 0503010571 | PASADOR ABIERTO 1/4" X 1.1/2"                   |          | 08 |
| 08       | 0503010010 | PASADOR ABIERTO 1/4 X 2.1/2                     |          | 08 |
| 09       | 0501011301 | TUERCA 1.1/2 UNC 6FPP 2.5/16                    |          | 08 |
| 10       | 0541016677 | EJE DE UNION 37,20 X 177                        |          | 08 |
| 11       | 0511019685 | ARANDELA PLANA                                  |          | 16 |
| 12       | 0503010361 | PASADOR TENSION                                 |          | 16 |
| 13       | 0503010002 | GRASERA 1800                                    |          | 02 |
| 14       | 0561013283 | EJE TRABA CHASIS                                |          | 08 |
| 15       | 0521010572 | EJE UNION 25 X 75                               |          | 08 |



| Artículo | Código     | Descripción                  | Ver Pág. | QT |
|----------|------------|------------------------------|----------|----|
| 01       | 0561014074 | EJE TRABA                    |          | 01 |
| 02       | 0541019258 | TUERCA 1.1/4                 |          | 01 |
| 03       | 0521060779 | EJE TRABA                    |          | 01 |
| 04       | 0521060770 | BRAZO ARTICULACION DELANTERA |          | 01 |

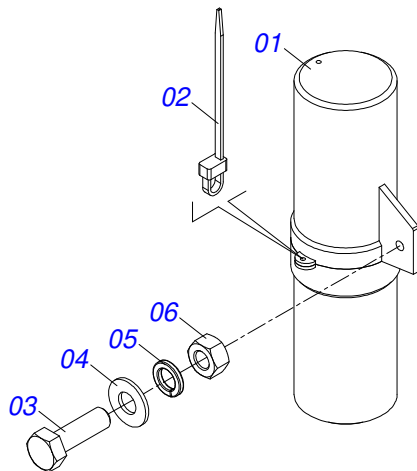


| Artículo | Código     | Descripción                 | Ver Pág. | QT |
|----------|------------|-----------------------------|----------|----|
| 01       | 0561014074 | EJE TRABA                   |          | 01 |
| 02       | 0541019258 | TUERCA 1.1/4                |          | 01 |
| 03       | 0521060779 | EJE TRABA                   |          | 01 |
| 04       | 0521060771 | BRAZO ARTICULACION COMPLETO |          | 01 |

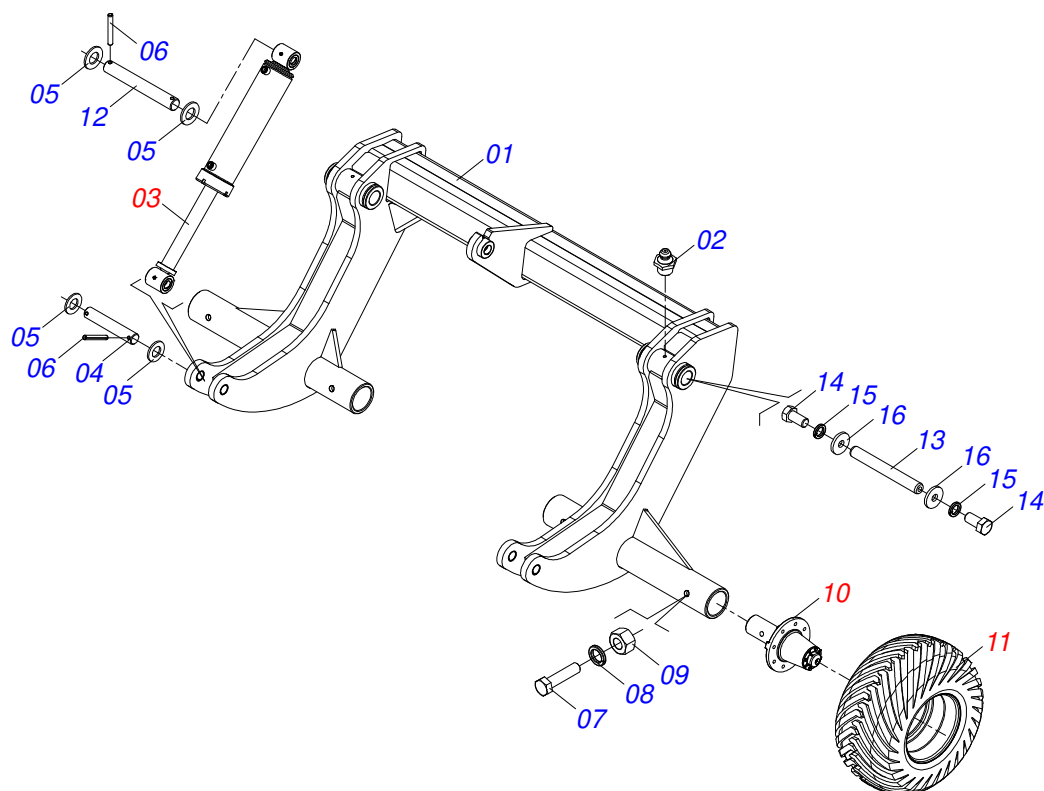


| Artículo | Código     | Descripción                           | Ver Pág. | QT |
|----------|------------|---------------------------------------|----------|----|
| 01       | 0521060777 | EXTENSOR 76,20 X 1020,50 CRO 7012     |          | 01 |
| 02       | 0521067412 | CAMISA 114,30 897,50 X CON EL BATIDOR |          | 01 |
| 03       | 0502012629 | MOBILE COVER 114,30 (E. 76,20)        |          | 01 |
| 04       | 0503012642 | ANILLO RASCADOR D-3000                |          | 01 |
| 05       | 0503013553 | ANILLO VEDAMIENTO                     |          | 02 |
| 06       | 0503013552 | ANILLO                                |          | 01 |
| 07       | 0503011893 | ANILLO BACK-UP 8-346                  |          | 01 |
| 08       | 0503011892 | ANILLO O'RING 2-346 N 3006-9B         |          | 01 |
| 09       | 0502012628 | SOPORTE ANILLOS 76,30 X 114,20 GCRO   |          | 01 |
| 10       | 0502012477 | EMBOLO 114,30                         |          | 01 |
| 11       | 0503011891 | ANILLO GUIA EXTERNO W2-4500-500       |          | 02 |
| 12       | 0503030384 | PLUG CON N-001                        |          | 02 |
| 13       | 0503014692 | ANILLO OE 114,3                       |          | 01 |

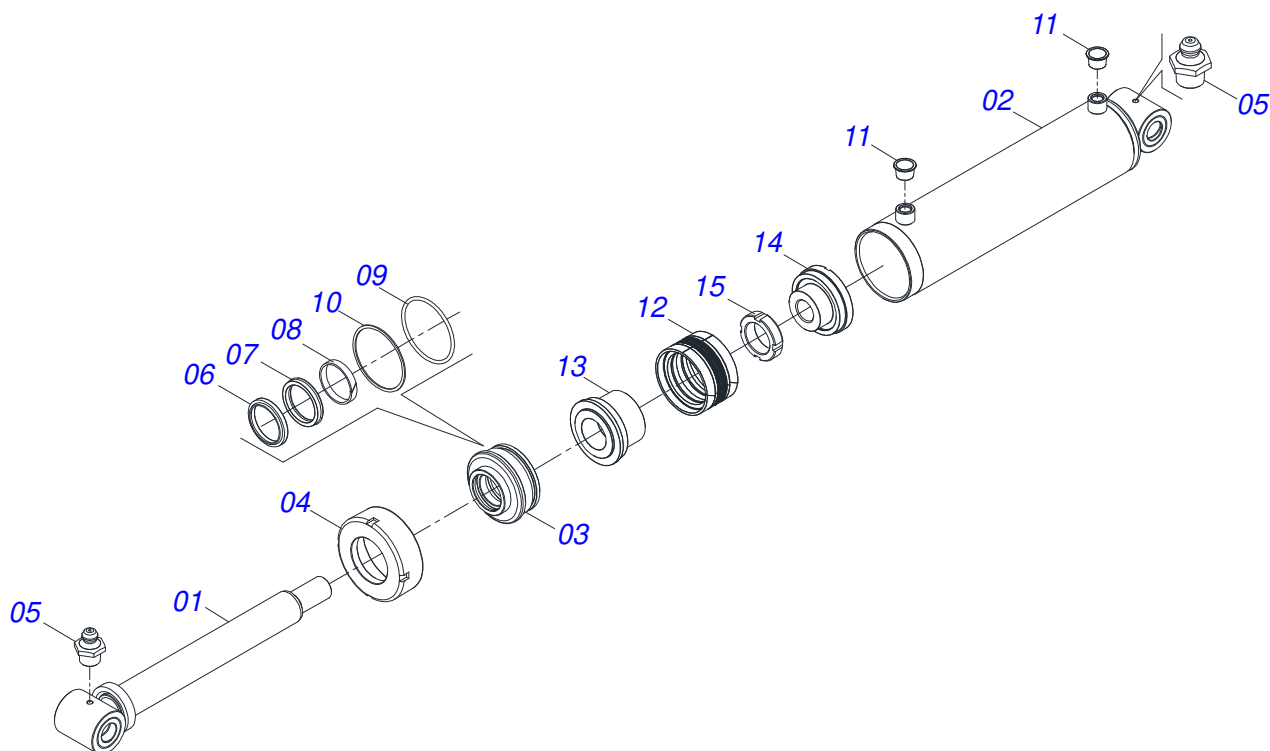




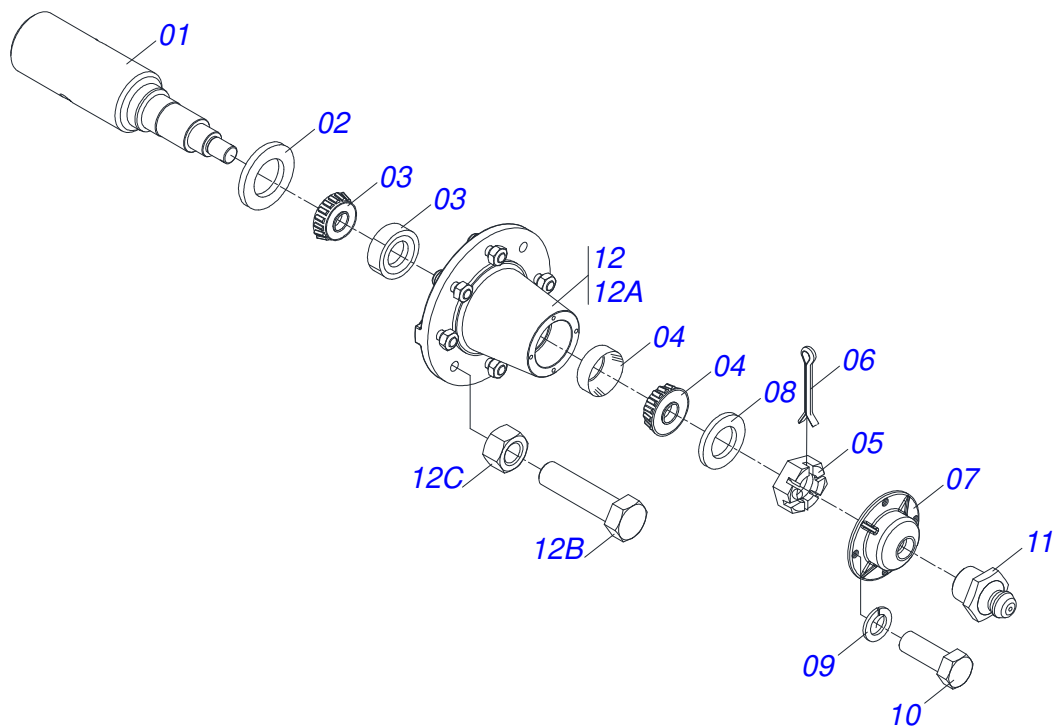
| Artículo | Código     | Descripción                   | Ver Pág. | QT |
|----------|------------|-------------------------------|----------|----|
| 01       | 0503060100 | COMPARTIMIENTO DEL MANUAL     |          | 01 |
| 02       | 0503010267 | ABRAZADERA NYLON              |          | 01 |
| 03       | 0503010363 | TORNILLO 5/16 UNC X 1         |          | 01 |
| 04       | 0501010694 | ARANDELA PLANA                |          | 01 |
| 05       | 0503010179 | ARANDELA PRESION              |          | 01 |
| 06       | 0503010337 | TUERCA 5/16                   |          | 01 |
| 07       | 0511032995 | SACO CON MANUAL INSTRUCCIONES |          | 01 |



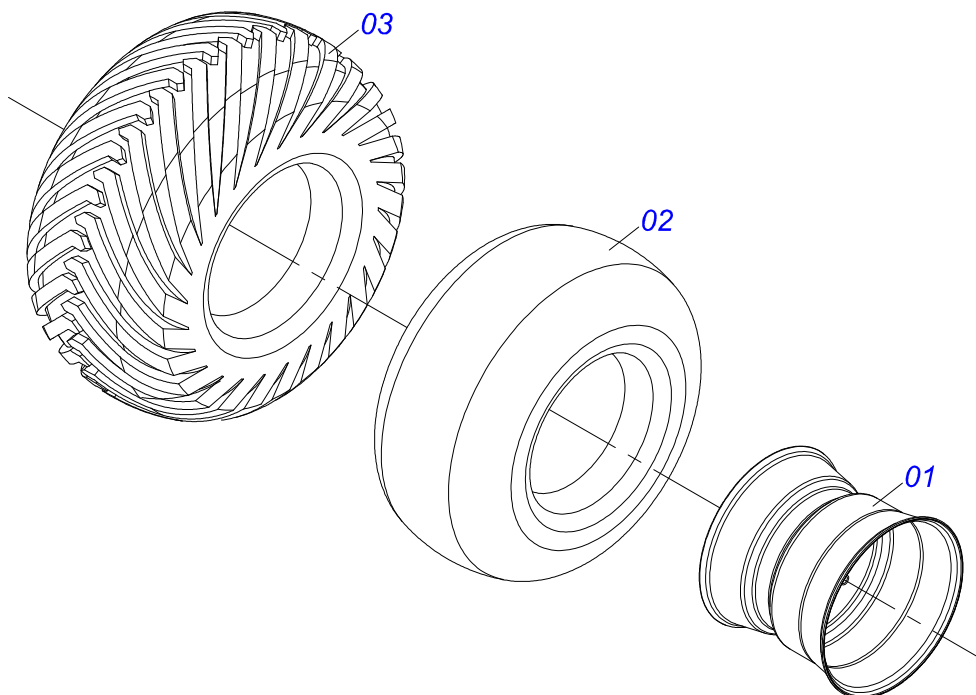
| Artículo | Código     | Descripción                                      | Ver Pág. | QT |
|----------|------------|--|----------|----|
| 01       | 0521066478 | RODADO   |          | 01 |
| 02       | 0503010002 | GRASERA 1800                                     |          | 02 |
| 03       | 0521051832 | CILINDRO HIDRAULICO 53,98 X 114,30 X 654 X 346   | 15       | 02 |
| 04       | 0531018101 | EJE ARTIC 31,75 X 160                            |          | 02 |
| 05       | 0501017779 | ARANDELA PLANA                                   |          | 08 |
| 06       | 0503011877 | PASADOR TENSION 701194 8,0 X 60                  |          | 08 |
| 07       | 0503011198 | TORNILLO 3/4 UNC X 6 CS G.5 ZN                   |          | 02 |
| 08       | 0503010023 | ARANDELA PRESION                                 |          | 02 |
| 09       | 0503010014 | TUERCA 3/4" UNC                                  |          | 02 |
| 10       | 0501056467 | RODADO SIN NEUMATICO                             | 16       | 02 |
| 10.      | 0531051143 | RUEDA SIN NEUMÁTICO 11.25INX8.62INX10F (HOLE 50) |          | 04 |
| 11       | 0503060102 | RUEDA CON NEUMATICO                              | 17       | 02 |
| 12       | 0531018105 | EJE ARTICULACION 31,75 X 300                     |          | 02 |
| 13       | 0531018062 | EJE UNION  |          | 02 |
| 14       | 0503011250 | TORNILLO 1 UNC X 2                               |          | 04 |
| 15       | 0503010012 | ARANDELA PRESION 1"                              |          | 04 |
| 16       | 0521011565 | ARANDELA PLANA                                   |          | 04 |



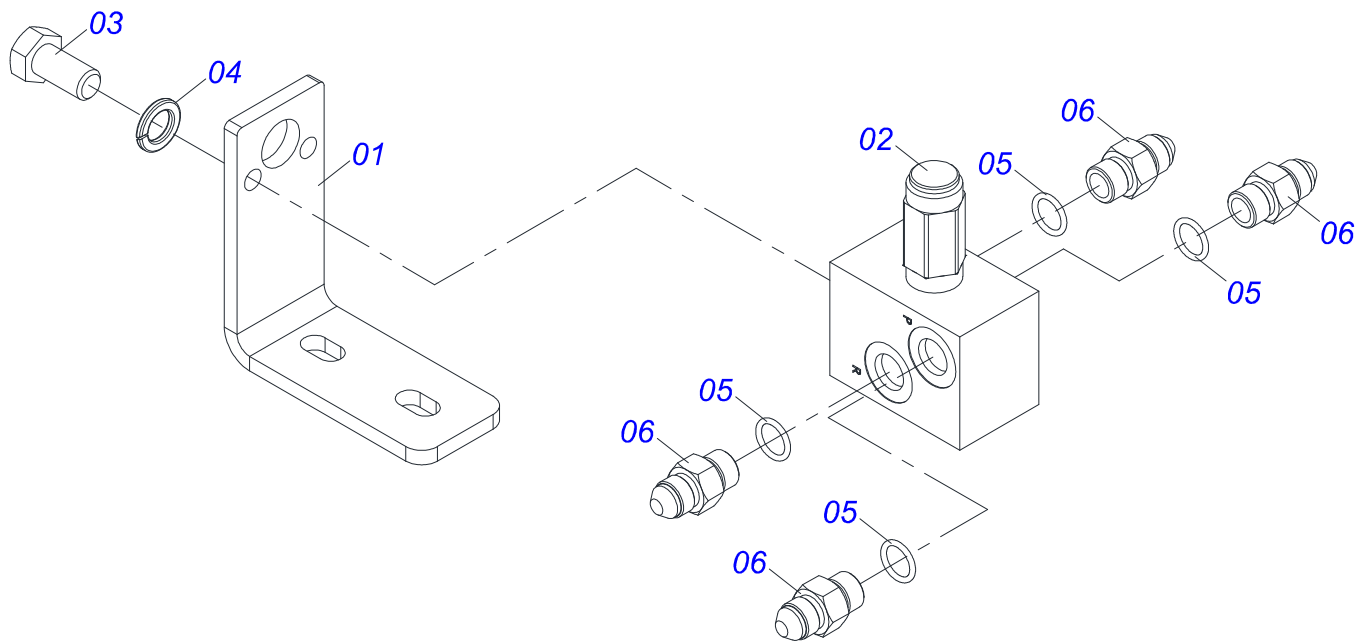
| Artículo | Código     | Descripción                   | Ver Pág. | QT |
|----------|------------|-------------------------------|----------|----|
| 01       | 0521061684 | EXTENSOR 56,98 X 590,50       |          | 01 |
| 02       | 0521061685 | CAMISA 114,30 X 500           |          | 01 |
| 03       | 0502012644 | APOYO ANILLO                  |          | 01 |
| 04       | 0502011222 | TAPA MOVIL 114,3              |          | 01 |
| 05       | 0503010002 | GRASERA 1800                  |          | 02 |
| 06       | 0503015715 | SELLADO SCRAPER               |          | 01 |
| 07       | 0503015642 | SELLADO U-CUP                 |          | 01 |
| 08       | 0503015641 | ANILLO DE SLYDRING            |          | 00 |
| 09       | 0503011892 | ANILLO O'RING 2-346 N 3006-9B |          | 01 |
| 10       | 0503011893 | ANILLO BACK-UP 8-346          |          | 01 |
| 11       | 0503030384 | PLUG CON N-001                |          | 02 |
| 12       | 0503015640 | SELLADO SELEMASTER            |          | 01 |
| 13       | 0561016578 | CUERPO EMBOLO                 |          | 01 |
| 14       | 0581015283 | CUERPO EMBOLO                 |          | 01 |
| 15       | 0503819100 | TUERCA                        |          | 01 |
| 16       | 0501038027 | JUEGO REPARO COMPLETO         |          | 01 |



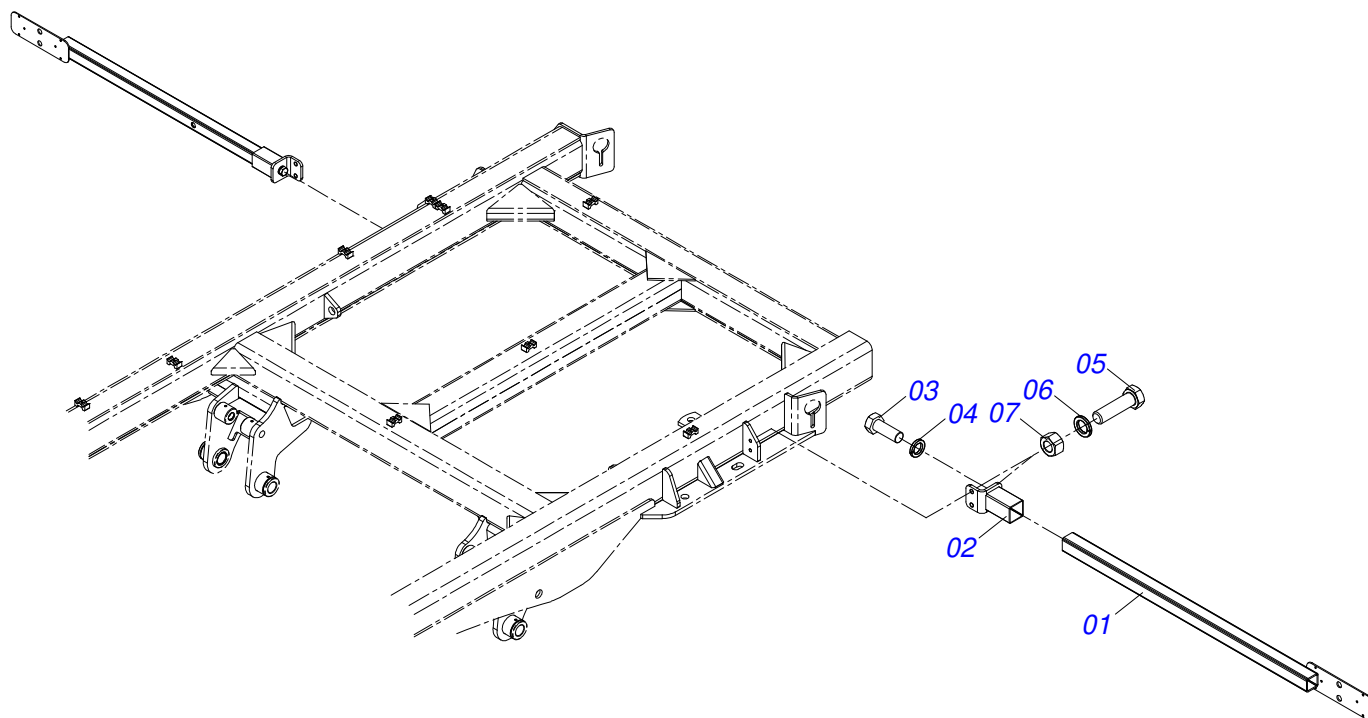
| Artículo | Código     | Descripción                         | Ver Pág. | QT |
|----------|------------|-------------------------------------|----------|----|
| 01       | 0541016566 | PUNTA DEL EJE 3.1/2 X 375           |          | 01 |
| 02       | 0503013314 | RETEN 5166-GB 63.5 X 110 X 13       |          | 01 |
| 03       | 0503015290 | RODAMIENTO 3780/3720                |          | 01 |
| 04       | 0503014821 | RODAMIENTO                          |          | 01 |
| 05       | 0503830009 | TUERCA CASTILLO 1" UNF 14FPP X 22   |          | 01 |
| 06       | 0503010018 | PASADOR ABIERTO 5/32 X 1.1/2        |          | 01 |
| 07       | 0502020591 | TAPA PROTECCION                     |          | 01 |
| 08       | 0511812492 | ARANDELA PLANA                      |          | 01 |
| 09       | 0503011444 | ARANDELA PRESION                    |          | 04 |
| 10       | 0503810358 | TORNILLO 5/16 UNC X 7/8             |          | 04 |
| 11       | 0503010002 | GRASERA 1800                        |          | 01 |
| 12       | 0501110738 | CAJA RODADO TRANSPORTE CON TORNILLO |          | 01 |
| 12A      | 0502012260 | CAJA RODADO TRANSPORTE              |          | 01 |
| 12B      | 0501010186 | TORNILLO RUEDA 5/8"UN X 2.1/8"      |          | 08 |
| 12C      | 0503010064 | TUERCA CONICA 5/8 UNF               |          | 08 |



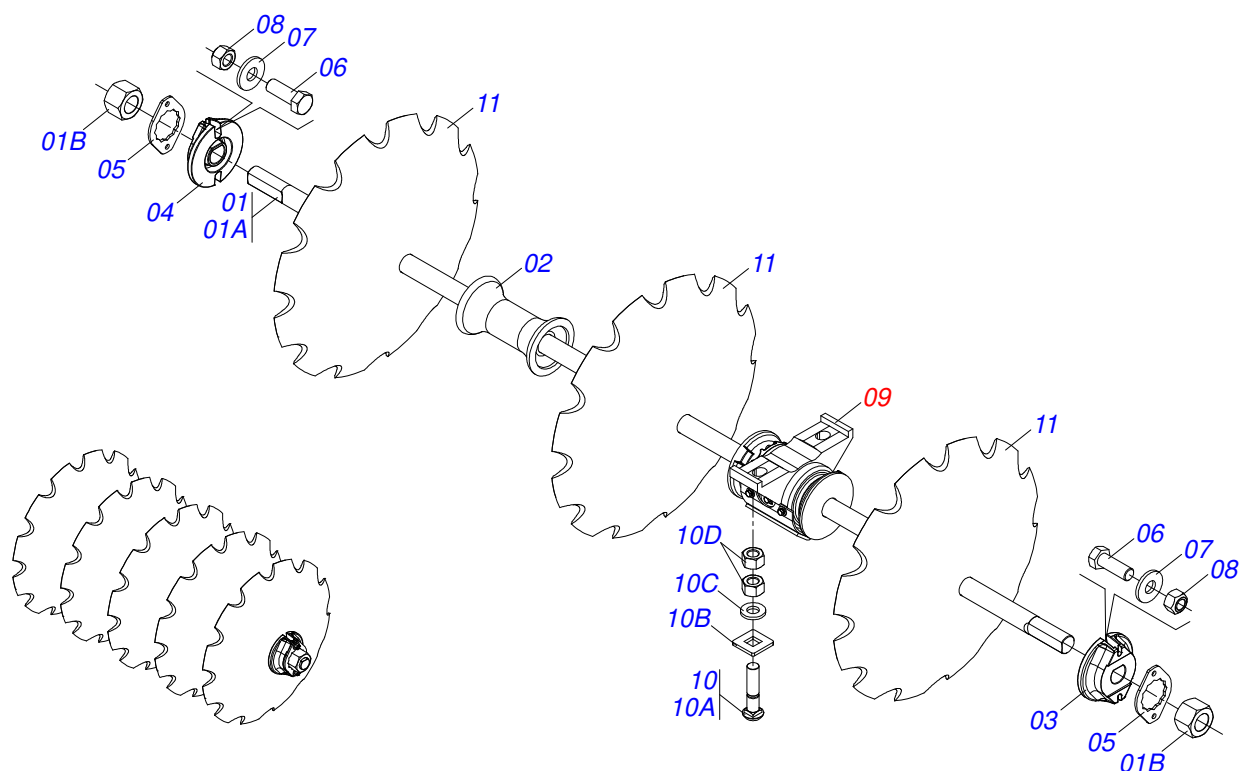
| Artículo | Código     | Descripción                     | Ver Pág. | QT |
|----------|------------|---------------------------------|----------|----|
| 01       | 0501069483 | RUEDA                           |          | 01 |
| 02       | 0503012112 | CAMARA AIRE 400/60 - 15,5 TR 15 |          | 01 |
| 03       | 0503013119 | NEUMÁTICO 400/60-15,5-T404-14L  |          | 01 |



| Artículo | Código     | Descripción                      | Ver Pág. | QT |
|----------|------------|----------------------------------|----------|----|
| 01       | 0581011745 | SOPORTE DE VÁLVULA               |          | 01 |
| 02       | 0503010919 | VALVULA DESCARGA                 |          | 01 |
| 03       | 0503011334 | TORNILLO 3/8 UNC X 3/4 CS G.5 ZN |          | 02 |
| 04       | 0503010025 | ARANDELA PRESION 3/8             |          | 02 |
| 05       | 0503010190 | ANILLO O'RING 2-114 N 3006-9B    |          | 04 |
| 06       | 0501010617 | NIPLE 3/4"NF                     |          | 04 |

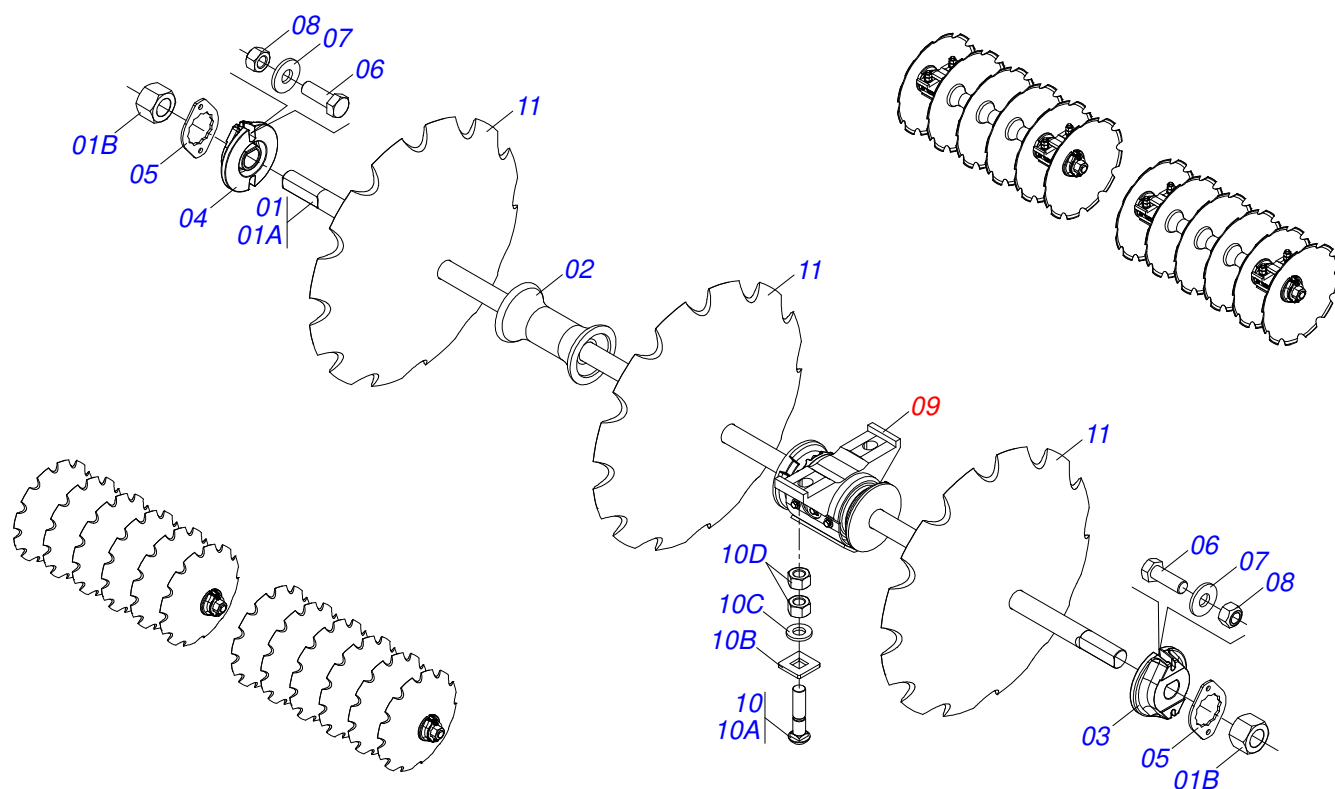


| Artículo | Código     | Descripción                | Ver Pág. | QT |
|----------|------------|----------------------------|----------|----|
| 01       | 0521066443 | SOPORTE FIJADOR LANTERN    |          | 02 |
| 02       | 0521066624 | FIJADOR SOPORTE LANTERN    |          | 02 |
| 03       | 0501010098 | TORNILLO 3/4 UNC X 2       |          | 02 |
| 04       | 0503010023 | ARANDELA PRESION           |          | 02 |
| 05       | 0503011082 | TORNILLO 1/2" UNC X 1.3/4" |          | 04 |
| 06       | 0503010019 | ARANDELA PRESION 1/2"      |          | 04 |
| 07       | 0503010060 | TUERCA 1/2" UNC            |          | 04 |

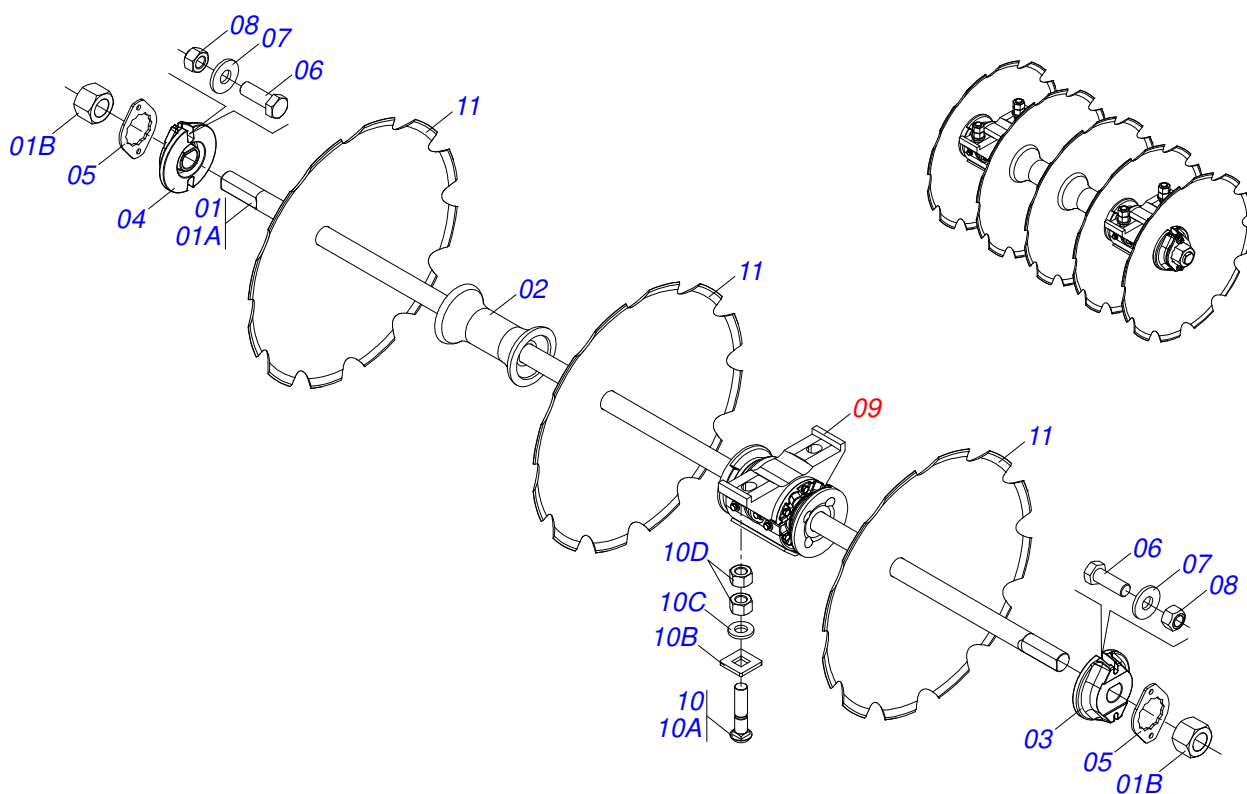


| Artículo | Código     | Descripción                        | Ver Pág. | QT |
|----------|------------|------------------------------------|----------|----|
| 01       | 0511042483 | EJE 2.1/2" X 1650 CON TUERCA       |          | 02 |
| 01A      | 0541012128 | EJE 2.1/2" X 1650                  |          | 02 |
| 01B      | 0502040064 | TUERCA 2.1/2"UNC 7FPP X 70 99      |          | 04 |
| 02       | 0502011425 | SEPARADOR 330 X 2.1/2"             |          | 04 |
| 03       | 0502010593 | TRABA DEL EJE EXT 2.1/2"           |          | 02 |
| 04       | 0502010592 | TRABA DEL EJE INT 2.1/2"           |          | 02 |
| 05       | 0541010368 | TRABA TUERCA                       |          | 04 |
| 06       | 0503010232 | TORNILLO 5/8 UNC X 1.3/4           |          | 08 |
| 07       | 0501012140 | ARANDELA PLANA                     |          | 08 |
| 08       | 0503012412 | TUERCA DE CIERRE 5/8 UNC S         |          | 08 |
| 09       | 0511042290 | CHUMACERA AGR DM 300 X 2.1/2"      | 24       | 04 |
| 10       | 0501041301 | TORNILLO 1.1/4" UNC X 5.3/4" COMPL |          | 08 |
| 10A      | 0501010954 | TORNILLO 1.1/4" UNC X 5.3/4"       |          | 08 |
| 10B      | 0501010953 | TRABA TORNILLO 1.1/4"              |          | 08 |
| 10C      | 0531010713 | ARANDELA PLANA                     |          | 08 |
| 10D      | 0501010087 | TUERCA 1.1/4"                      |          | 16 |
| 11       | 0602048063 | DISCO REC 36 X 9                   |          | 10 |
| 11.      | 0602044002 | DISCO REC 32 X 9                   |          | 10 |

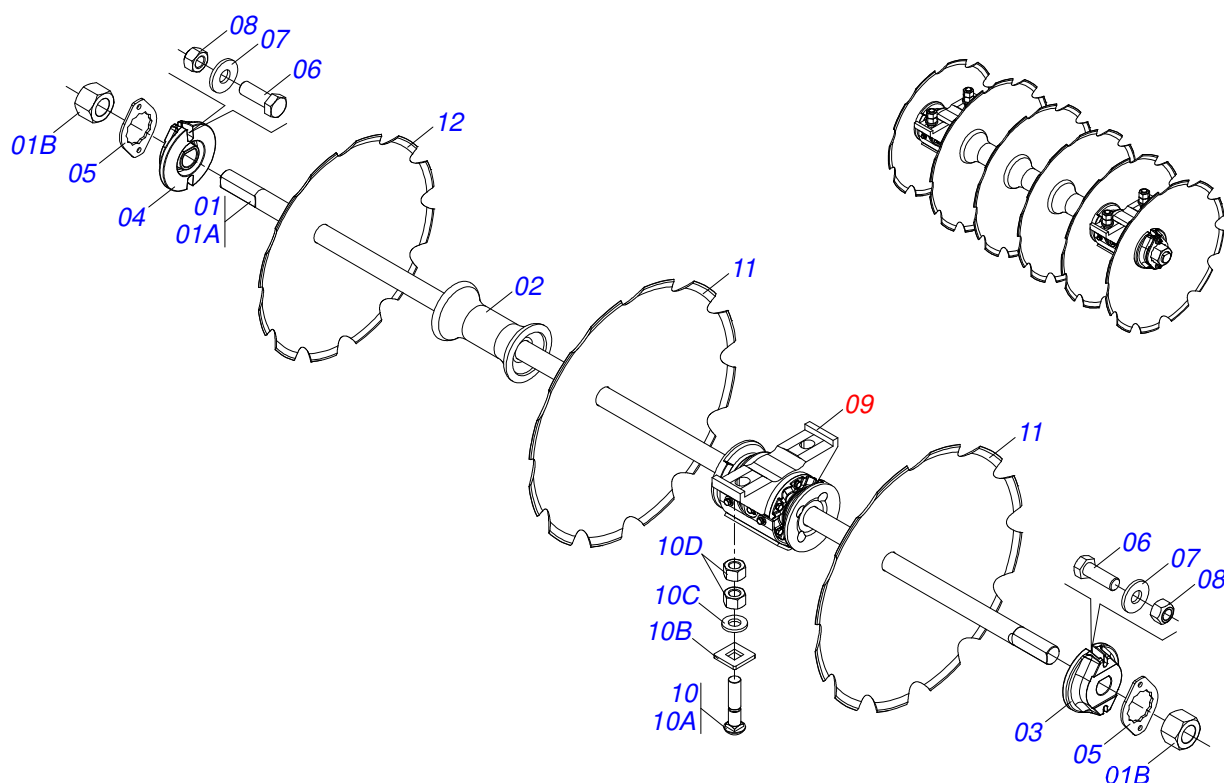




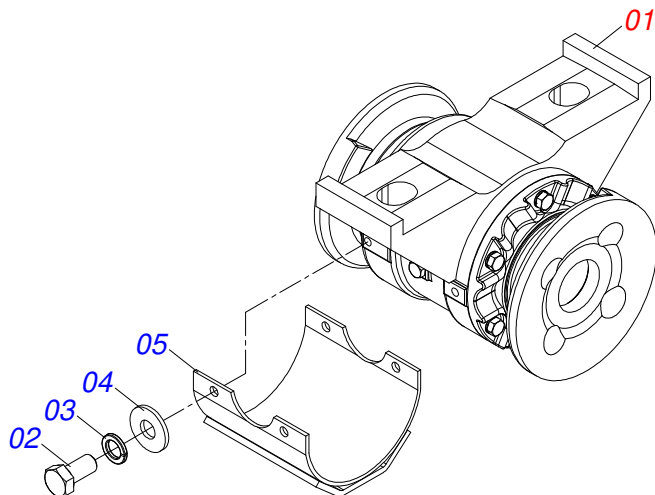
| Artículo | Código     | Descripción                        | Ver Pág. | QT |
|----------|------------|------------------------------------|----------|----|
| 01       | 0511042484 | EJE 2.1/2" X 1990 CON TUERCA       |          | 04 |
| 01A      | 0541012129 | EJE 2.1/2" X 1990                  |          | 04 |
| 01B      | 0502040064 | TUERCA 2.1/2"UNC 7FPP X 70 99      |          | 08 |
| 02       | 0502011425 | SEPARADOR 330 X 2.1/2"             |          | 12 |
| 03       | 0502010593 | TRABA DEL EJE EXT 2.1/2"           |          | 04 |
| 04       | 0502010592 | TRABA DEL EJE INT 2.1/2"           |          | 04 |
| 05       | 0541010368 | TRABA TUERCA                       |          | 08 |
| 06       | 0503010232 | TORNILLO 5/8 UNC X 1.3/4           |          | 16 |
| 07       | 0501012140 | ARANDELA PLANA                     |          | 16 |
| 08       | 0503012412 | TUERCA DE CIERRE 5/8 UNC S         |          | 16 |
| 09       | 0511042290 | CHUMACERA AGR DM 300 X 2.1/2"      | 24       | 16 |
| 10       | 0501041301 | TORNILLO 1.1/4" UNC X 5.3/4" COMPL |          | 16 |
| 10A      | 0501010954 | TORNILLO 1.1/4" UNC X 5.3/4"       |          | 16 |
| 10B      | 0501010953 | TRABA TORNILLO 1.1/4"              |          | 16 |
| 10C      | 0531010713 | ARANDELA PLANA                     |          | 16 |
| 10D      | 0501010087 | TUERCA 1.1/4"                      |          | 32 |
| 11       | 0602048063 | DISCO REC 36 X 9                   |          | 24 |
| 11.      | 0602044033 | DISCO RECORTADO 32 X 9             |          | 24 |



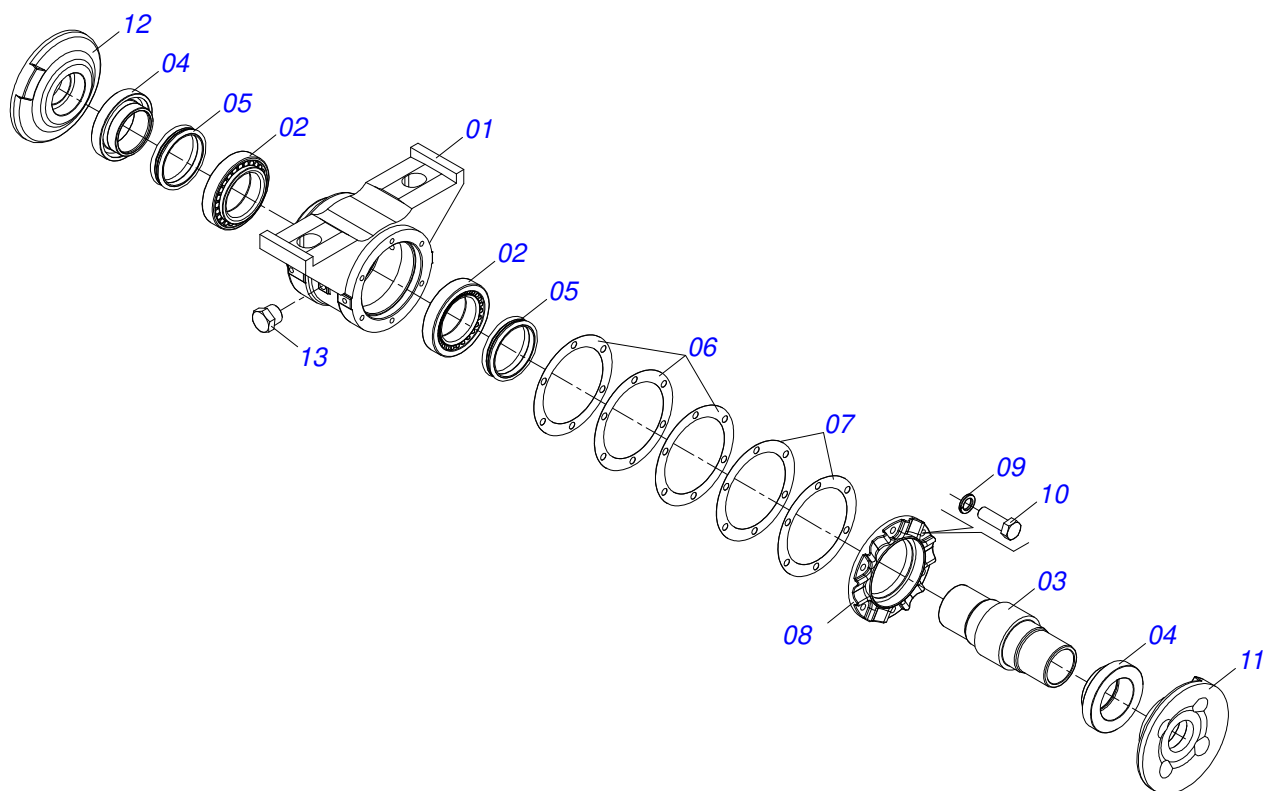
| Artículo | Código     | Descripción                        | Ver Pág. | QT |
|----------|------------|------------------------------------|----------|----|
| 01       | 0511042483 | EJE 2.1/2" X 1650 CON TUERCA       |          | 01 |
| 01A      | 0541012128 | EJE 2.1/2" X 1650                  |          | 01 |
| 01B      | 0502040064 | TUERCA 2.1/2"UNC 7FPP X 70 99      |          | 02 |
| 02       | 0502011425 | SEPARADOR 330 X 2.1/2"             |          | 02 |
| 03       | 0502010592 | TRABA DEL EJE INT 2.1/2"           |          | 01 |
| 04       | 0502010593 | TRABA DEL EJE EXT 2.1/2"           |          | 01 |
| 05       | 0541010368 | TRABA TUERCA                       |          | 02 |
| 06       | 0503010232 | TORNILLO 5/8 UNC X 1.3/4           |          | 04 |
| 07       | 0501012140 | ARANDELA PLANA                     |          | 04 |
| 08       | 0503012412 | TUERCA DE CIERRE 5/8 UNC S         |          | 04 |
| 09       | 0511042290 | CHUMACERA AGR DM 300 X 2.1/2"      | 24       | 02 |
| 10       | 0501041301 | TORNILLO 1.1/4" UNC X 5.3/4" COMPL |          | 04 |
| 10A      | 0501010954 | TORNILLO 1.1/4" UNC X 5.3/4"       |          | 04 |
| 10B      | 0501010953 | TRABA TORNILLO 1.1/4"              |          | 04 |
| 10C      | 0531010713 | ARANDELA PLANA                     |          | 04 |
| 10D      | 0501010087 | TUERCA 1.1/4"                      |          | 08 |
| 11       | 0602048063 | DISCO REC 36 X 9                   |          | 05 |
| 11.      | 0602044002 | DISCO REC 32 X 9                   |          | 05 |



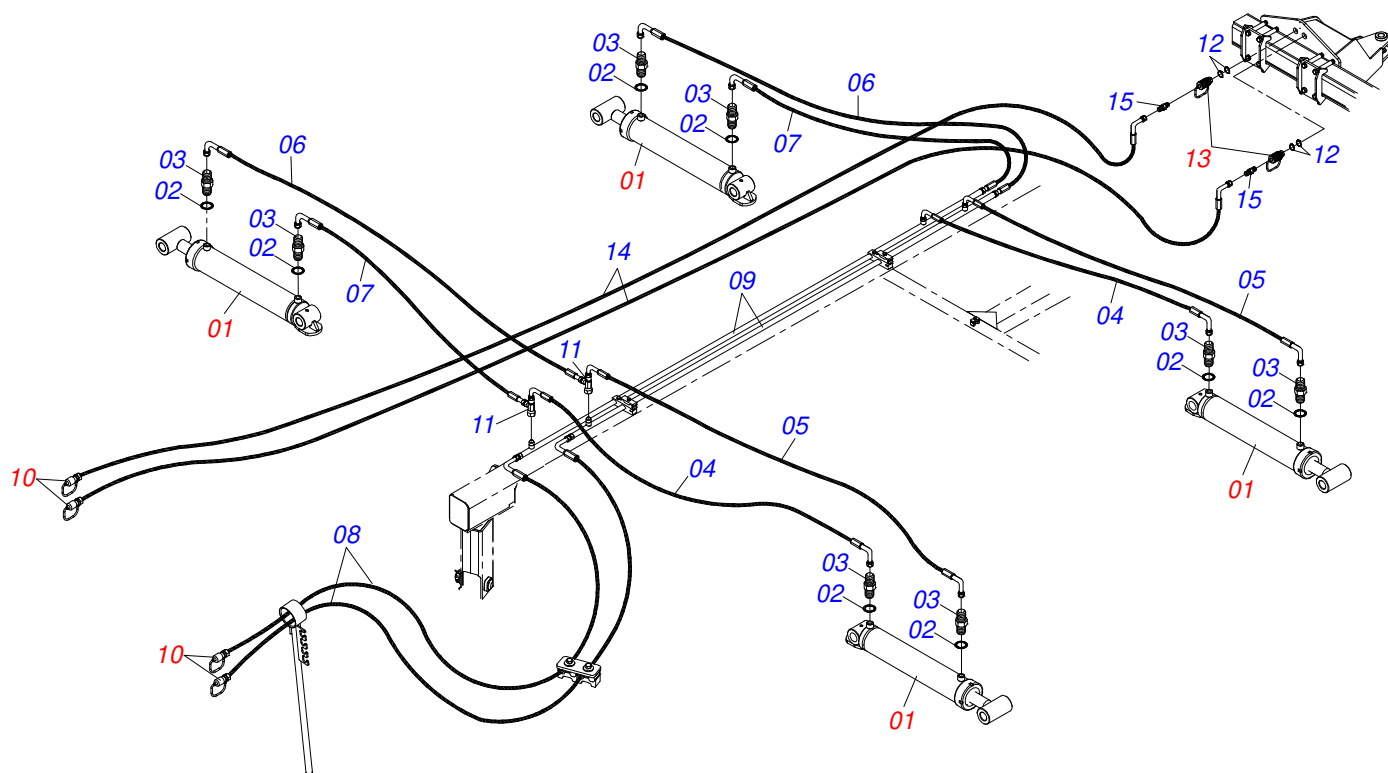
| Artículo | Código     | Descripción                        | Ver Pág. | QT |
|----------|------------|------------------------------------|----------|----|
| 01       | 0511042484 | EJE 2.1/2" X 1990 CON TUERCA       |          | 01 |
| 01A      | 0541012129 | EJE 2.1/2" X 1990                  |          | 01 |
| 01B      | 0502040064 | TUERCA 2.1/2"UNC 7FPP X 70 99      |          | 02 |
| 02       | 0502011425 | SEPARADOR 330 X 2.1/2"             |          | 03 |
| 03       | 0502010592 | TRABA DEL EJE INT 2.1/2"           |          | 01 |
| 04       | 0502010593 | TRABA DEL EJE EXT 2.1/2"           |          | 01 |
| 05       | 0541010368 | TRABA TUERCA                       |          | 02 |
| 06       | 0503010232 | TORNILLO 5/8 UNC X 1.3/4           |          | 04 |
| 07       | 0501012140 | ARANDELA PLANA                     |          | 04 |
| 08       | 0503012412 | TUERCA DE CIERRE 5/8 UNC S         |          | 04 |
| 09       | 0511042290 | CHUMACERA AGR DM 300 X 2.1/2"      | 24       | 02 |
| 10       | 0501041301 | TORNILLO 1.1/4" UNC X 5.3/4" COMPL |          | 04 |
| 10A      | 0501010954 | TORNILLO 1.1/4" UNC X 5.3/4"       |          | 04 |
| 10B      | 0501010953 | TRABA TORNILLO 1.1/4"              |          | 04 |
| 10C      | 0531010713 | ARANDELA PLANA                     |          | 04 |
| 10D      | 0501010087 | TUERCA 1.1/4"                      |          | 08 |
| 11       | 0602048063 | DISCO REC 36 X 9                   |          | 05 |
| 12       | 0602044033 | DISCO RECORTADO 32 X 9             |          | 01 |



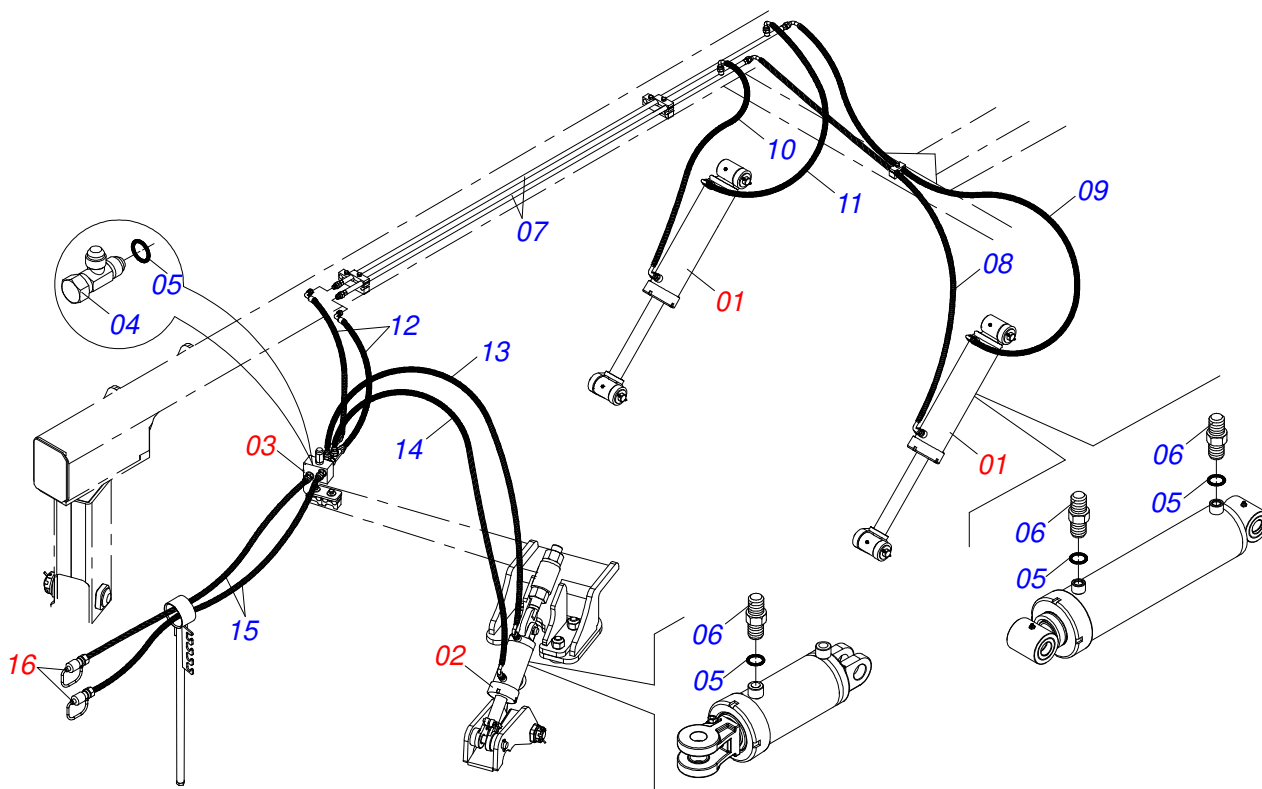
| Artículo | Código     | Descripción                           | Ver Pág. | QT |
|----------|------------|---------------------------------------|----------|----|
| 01       | 0511045349 | CHUMACERA AGRIC.DM 330 X 2.1/2        | 25       | 01 |
| 02       | 0503010834 | TORNILLO 1/2 UNC X 1                  |          | 04 |
| 03       | 0503010019 | ARANDELA PRESION 1/2"                 |          | 04 |
| 04       | 0511017302 | ARANDELA PLANA 13.5 X 32.5 X 3.00     |          | 04 |
| 05       | 0521067034 | CAPA PROTECTOR CHUMACERA CON REFUERZO |          | 01 |



| Artículo | Código     | Descripción                     | Ver Pág. | QT |
|----------|------------|---------------------------------|----------|----|
| 01       | 0502012218 | CAJA CHUMACERA 336 X 2.1/2"     |          | 01 |
| 02       | 0503010482 | RODAMIENTO 594A/592A            |          | 02 |
| 03       | 0502040204 | EJE                             |          | 01 |
| 04       | 0502040119 | ALOJAMIENTO RETEN C/ BUCHA      |          | 02 |
| 05       | 0503030029 | RETEN LP JB-259                 |          | 02 |
| 06       | 0503030537 | EMPAQUETADURA 210 X 160,5 X 0,4 |          | 03 |
| 07       | 0503030687 | EMPAQUETADURA 210 X 160,5 X 0,1 |          | 02 |
| 08       | 0502010644 | TAPA CAJA DM                    |          | 01 |
| 09       | 0503011440 | ARANDELA PRESION                |          | 06 |
| 10       | 0503010920 | TORNILLO 1/2 UNC X 1.1/2        |          | 06 |
| 11       | 0502012239 | APOYO EXT DISC CHUMACERA        |          | 01 |
| 12       | 0502012238 | APOYO INT DICO CHUMACERA        |          | 01 |
| 13       | 0503010856 | TAPON R 3/8 BSPT                |          | 02 |



| Artículo | Código     | Descripción                                     | Ver Pág. | QT |
|----------|------------|---|----------|----|
| 01       | 0511059197 | CILINDRO HIDRAULICO 76,20 X 114,30 X 1085 X 715 | 12       | 04 |
| 02       | 0503010190 | ANILLO O'RING 2-114 N 3006-9B                   |          | 08 |
| 03       | 0501010617 | NIPLE 3/4"NF                                    |          | 08 |
| 04       | 0501080578 | MANGUERA 3/8 TC-TC                              |          | 02 |
| 05       | 0501080909 | MANGUERA 3/8 X 4600 TC-TC                       |          | 02 |
| 06       | 0501080401 | MANGUERA 3/8 X 2700 TR-TC                       |          | 02 |
| 07       | 0501080450 | MANGUERA TR-TC                                  |          | 02 |
| 08       | 0501080850 | MANGUERA 3/8" X 6100 TC-TM                      |          | 02 |
| 09       | 0521066126 | TUBO DISTR ACEITE                               |          | 02 |
| 10       | 0501053834 | ACOPLAMIENTO RAPIDO MACHO                       |          | 04 |
| 11       | 0503011968 | ADAPTADOR T CON TUERCA                          |          | 04 |
| 12       | 0503010217 | ANILLO TENSOR 501040 (PARA EJE)                 |          | 04 |
| 13       | 0501053835 | HEMBRA ENGANCHE RAP 1/2 NPT                     | 8        | 02 |
| 14       | 0501082031 | MANGUERA  |          | 02 |
| 15       | 0571015342 | NIPLE   |          | 02 |



| Artículo | Código     | Descripción                                    | Ver Pág. | QT |
|----------|------------|--|----------|----|
| 01       | 0521051832 | CILINDRO HIDRAULICO 53,98 X 114,30 X 654 X 346 | 15       | 02 |
| 02       | 0511058521 | CILINDRO HIDRAULICO 50,80 X 101,60 X 527 X 165 | 6        | 01 |
| 03       | 0511059196 | VALVULA COMPLETA                               | 18       | 01 |
| 04       | 0503011968 | ADAPTADOR T CON TUERCA                         |          | 02 |
| 05       | 0503010190 | ANILLO O'RING 2-114 N 3006-9B                  |          | 08 |
| 06       | 0501010617 | NIPLE 3/4"NF                                   |          | 06 |
| 07       | 0521066937 | CONDUCTO DE ACEITE DE DISTRIBUIDOR             |          | 02 |
| 08       | 0501080432 | MANG 3/8 X 2600 TC-TC                          |          | 01 |
| 09       | 0501080393 | MANGUERA 3/8 X 2200 TC-TC                      |          | 01 |
| 10       | 0501080065 | MANGUERA 3/8 X 1200 TC-TC                      |          | 01 |
| 11       | 0501080931 | MANGUERA 3/8" X 1000 TC-TC                     |          | 01 |
| 12       | 0501080150 | MANGUERA 3/8 X 800 TR-TC                       |          | 02 |
| 13       | 0501080302 | MANGUERA 3/8 TR-TR                             |          | 01 |
| 14       | 0501080436 | MANGUERA 3/8 X 1500 TR-TC                      |          | 01 |
| 15       | 0501080205 | MANGUERA 3/8 X 5500 TR-TM                      |          | 02 |
| 16       | 0501053834 | ACOPLAMIENTO RAPIDO MACHO                      |          | 02 |



# ANOTACIONES

A series of horizontal lines for writing notes, filling the central portion of the page.







**MARCHESAN**

**Publicaciones Técnicas | Elaboración y Revisión**

ALESSANDRA PATRICIA KAWAHARA CARRILI

[www.marchesan.com.br](http://www.marchesan.com.br)

