

CATÁLOGO DE PEÇAS

DISTRIBUIDORES

DCA2 7500 MC COM ACIONAMENTO HIDRÁULICO / SUPER REDUÇÃO

Código: 0501092317



Série: S-0118

Rev.: 00

Data Rev.: NOVEMBRO/2018

PEÇAS ORIGINAIS
TATU



PRODUTOS

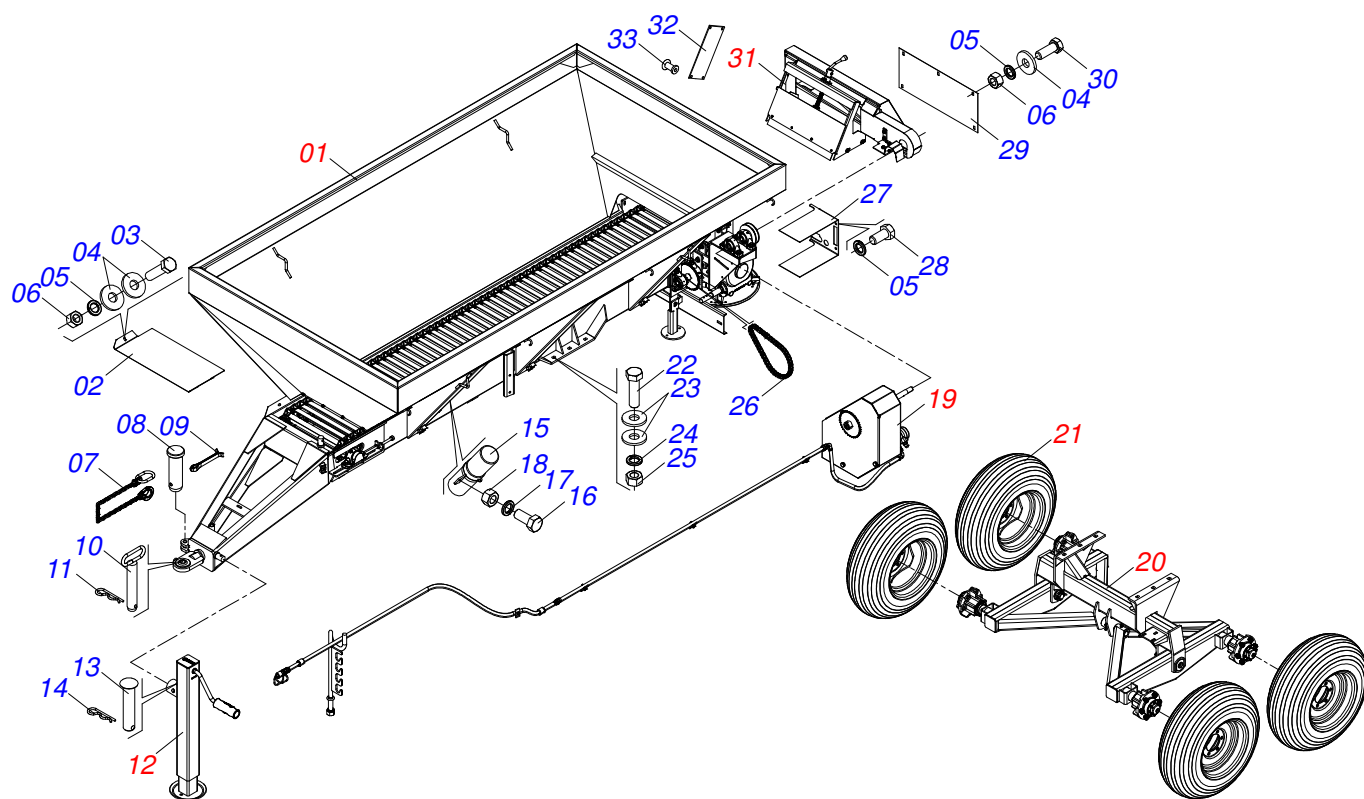
Código	Descrição
0109090247	DCA2 7500 MC C/ACIONAM HIDR /SUP RED /DIRE S-0118
0109090226	DCA2 7500 MC C/ACIONAM HIDR SUP RED S-0118

ATENÇÃO: IMPORTANTE

A MARCHESAN S/A RESERVA O DIREITO DE APERFEIÇOAR E/ OU ALTERAR AS CARACTERÍSTICAS TÉCNICAS DE SEUS PRODUTOS, SEM A OBRIGAÇÃO DE ASSIM PROCEDER COM OS JÁ COMERCIALIZADOS E SEM CONHECIMENTO PRÉVIO DA REVENDA OU DO CONSUMIDOR.

INDICE

0909094943	CHASSI COMPLETO	1
0521053878	CHASSI COM CAÇAMBA SEMI MONTADA COM ACION. HIDR. / SUPER REDUÇÃO	2
0909094948	CONJUNTO DO EIXO MOVIDO	3
0501044308	MANCAL AGRICOLA PEDT P-208 COMPLETO DCA2/DCCO	4
0511041213	MANCAL AGR AUTOCOMP UCR207-300 DCA2	5
0501046802	ESTIC CORREIA COMPL DCA2 10500	6
0501047985	RED SEM FIM DCA2 5500 MC	7
0501051774	COROA 38Z DCA2 5500 MC	8
0909094949	CONJUNTO EIXO MOTOR	9
0511059305	PROT TRAS C/PROT MENOR DCA2	10
0521053162	CONJUNTO SUPER REDUCAO DCA2	11
0909094950	CONJUNTO DIVISOR DE FLUXO	12
0501051972	DISCO DISTR DIR COMPL DCA2 S-0398	13
0501051973	DISCO DISTR ESQ COMPL DCA2 S-0398	14
0501051782	SUPT DISCO DIR C/MANCAL DCA2 S-0398	15
0501051783	SUPT DISCO ESQ C/MANCAL DCA2 S-0398	16
0501048000	MANCAL AGR DCA2 S-0398	17
0503062157	MACACO COMPLETO (1259) ROBUSTEC	18
0521053879	CONJUNTO ACIONAMENTO HIDRÁULICO COM SUPER REDUÇÃO	19
0511053588	MOTOR HIDRAULICO OMP 80 COM IPLES 7/8 DCA	20
0511054496	ESTICADOR MENOR COMPLETO DCA	21
0501053834	MACHO ENG RAP AGR 1/2 NPT C/TAMPA	22
0501050829	ESTICADOR CORRENTE DCA2 5500 MC	23
0521046046	SUPORTE FIXADOR BALANCIM COMPLETO DCA2 7500 RD/MC	24
0501051142	CAIXA RODADO C/ROL DCA S-0996	25
0503060181	RODA COM PNEU 11L-15 10L 6F COMPLETO	26
0909094945	COMPORTA COMPLETA	27
0501054847	TAMPA COMPORTA COMPL DCA2 10500	28
0501054846	SUPT COMPORTA COMPL DCA2 10500	29
0511059094	MANCAL VARAO COMPORTA LUVA DCCO / DCA 2	30
0501046997	DIRECIONADOR COMPLETO DCA2	31



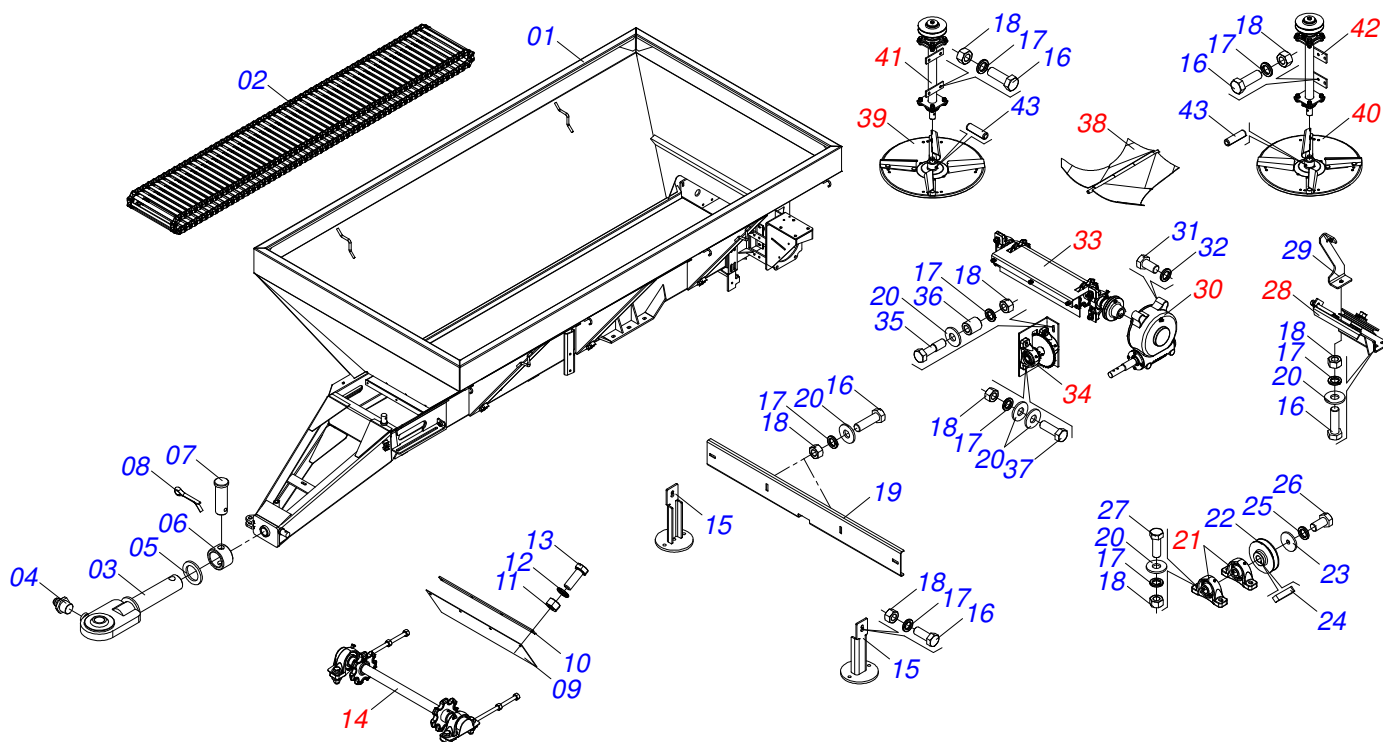
Item	Código	Descrição	QT
01	0521053878	CHASSI COM CAÇAMBA SEMI MONTADA COM ACION. HIDR. / SUPER REDUÇÃO	01
02	0581017493	PROTEÇÃO DIANTEIRA DCA2 7500	01
03	0503010849	PARAF 3/8 UNC X 1.1/2 C S G.5 ZN	02
04	0501010984	ARRUELA LISA 10,50 X 27 X 3,00 ZN	09
05	0503010025	ARRUELA PRESSAO 3/8 ZN 1K01527	09
06	0503010026	PORCA S. 3/8 UNC G.5 ZN	07
07	0503013150	CORRENTE SEGURANÇA 1300 X 3/8 C/GANCHO/ARGOLA	01
08	0581011220	EIXO JUNCAO 22,30 X 28,58 X 61 DCA2/DCCO	01
09	0503010131	CONTRAPINO 3/16 X 1.1/2	01
10	0501069080	EIXO JUNCAO 31,75 X 165 GATG	01
11	0503031035	CUPILO 6 X 88	01
12	0503062157	MACACO COMPLETO (1259) ROBUSTEC	01
13	0521010549	EIXO JUNCAO 12,70X60 CA GT M1120 ZN	01
14	0503030168	CUPILO 3 X 50 SDA 11/6	01
15	0503060100	PORTA MANUAL INSTRUÇÕES	01
16	0503010178	PARAF 5/16 UNC X 7/8 CS G.2 ZN	01
17	0503010179	ARRUELA PRESSAO 5/16 ZN 1K01528	01
18	0503010337	PORCA S. 5/16 UNC G.5 ZN	01
19	0521053879	CONJUNTO ACIONAMENTO HIDRÁULICO COM SUPER REDUÇÃO	01
20	0521046046	SUPORTE FIXADOR BALANCIM COMPLETO DCA2 7500 RD/MC	01
21	0503060181	RODA COM PNEU 11L-15 10L 6F COMPLETO	04
22	0503010899	PARAF 5/8 UNC X 2.1/4 C S G.5 ZN	06
23	0501012140	ARRUELA LISA 16,50 X 40 X 4,00 ZN	12
24	0503010027	ARRUELA PRESSAO 5/8 ZN 1K01574	06
25	0503010013	PORCA S. 5/8 UNC G.5 ZN	06
26	0503012942	CORR 50-1 X 46 ELOS + REDUCAO	01
27	0581017497	PROTEÇÃO ACOPLAMENTO DCA2	01
28	0503010256	PARAF 3/8 UNC X 3/4 C S G.2 ZN	02
29	0501019460	PROT TRAS DCA2	01
30	0503010237	PARAF 3/8 UNC X 1 C S G.5 ZN	05



**DCA2 7500 MC COM ACIONAMENTO HIDRÁULICO / SUPER
CHASSI COMPLETO**

Página 1
0909094943

Item	Código	Descrição	QT
31	0909094945	COMPORTA COMPLETA	01
32	0503030751	PLAQUETA REGULAGEM DCA2 2500/5500	01
33	0503012209	REBITE POP 3,2 X 8,0	04



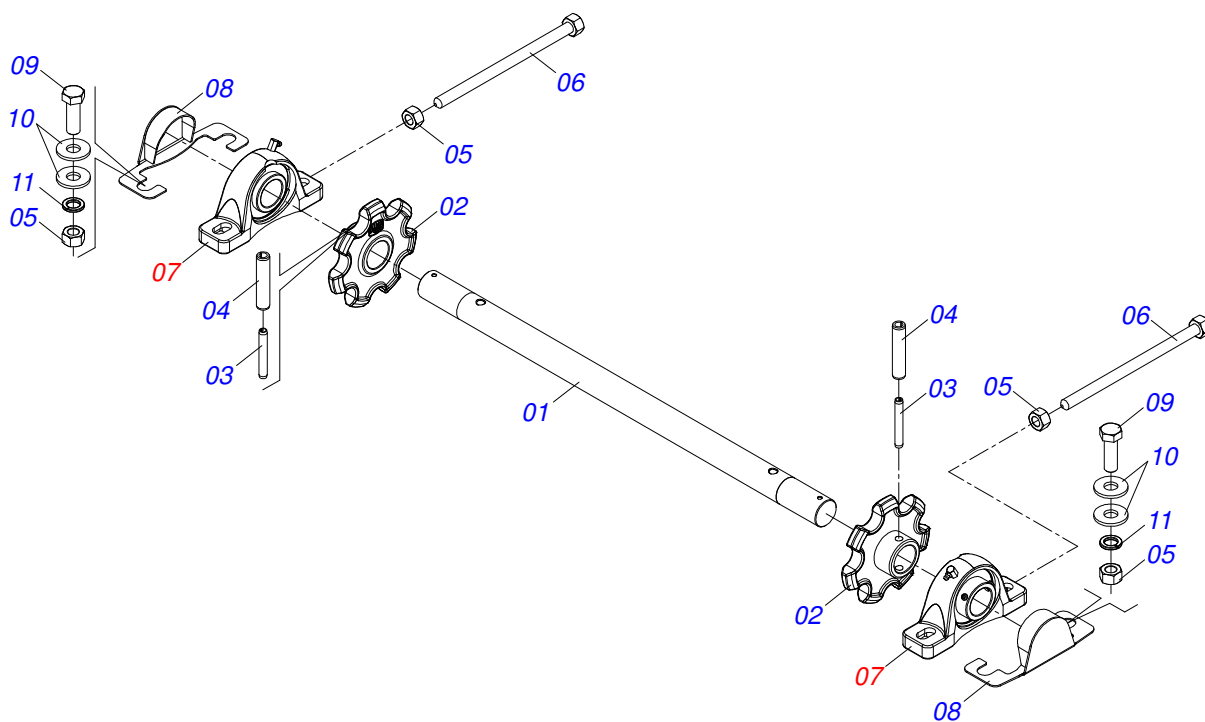
Item	Código	Descrição	QT
01	0501069575	CHASSI C/CAÇAMBA DCA2 7500 MC S-0598	01
02	0501067378	ESTEIRA TRANSPORTE TALISCA DCA2 7500	01
03	0521068793	ENGATE TRATOR C/ROTULA DCA2 / DCCO	01
04	0503010002	GRAXEIRA 1800	01
05	0501015875	ARRUELA LISA 53,2/53,7X80X6,3N GNF	01
06	0521010681	CORPO LUVA ENG TRATOR DCA2	01
07	0521010639	EIXO JUNCAO 20,30/20,20 X 90 DCA SA	01
08	0503010571	CONTRAPINO 1/4 X 1.1/2	01
09	0511011866	PROT MAIOR 555 X 180 X 2,30 DCA2	01
10	0511016575	FIXD MANTA BORRACHA DCA2 5500	01
11	0503010026	PORCA S. 3/8 UNC G.5 ZN	04
12	0503011443	ARRUELA PRESSAO 3/8 SA	04
13	0503010237	PARAF 3/8 UNC X 1 C S G.5 ZN	04
14	0909094948	CONJUNTO DO EIXO MOVIDO	01
15	0521067015	DESCANSO PROT DISCO DCA2/DCCO	02
16	0503010920	PARAF 1/2 UNC X 1.1/2 C S G.5 ZN	15
17	0503011440	ARRUELA PRESSAO 1/2 SA	23
18	0503010060	PORCA S. 1/2 UNC G.5 ZN	23
19	0501019838	PARACHOQUE DCA2	01
20	0511017302	ARRUELA LISA 13,50 X 32,50 X 3,0 ZN	15
21	0511041213	MANCAL AGR AUTOCOMP UCR207-300 DCA2	02
22	0502011361	CARR 1C 140 X 28 DCA2	01
23	0511014052	ARRUELA LISA 12 X 55 X 4,75 ZN	01
24	0501010536	CHAVETA Q 9,52 X 45 DCA2	01
25	0503011446	ARRUELA PRESSAO 7/16 SA	01
26	0503010355	PARAF 7/16 UNC X 1 C S G.2 ZN	01
27	0503010740	PARAF 1/2 UNC X 2 C S G.5 ZN	04
28	0501046802	ESTIC CORREIA COMPL DCA2 10500	01
29	0511060909	SUPT FIX PROT TRAS DCA-DC	01
30	0501047985	RED SEM FIM DCA2 5500 MC	01
31	0503011167	PARAF M16 X 2 X 30 C S 10.9 ZN	04



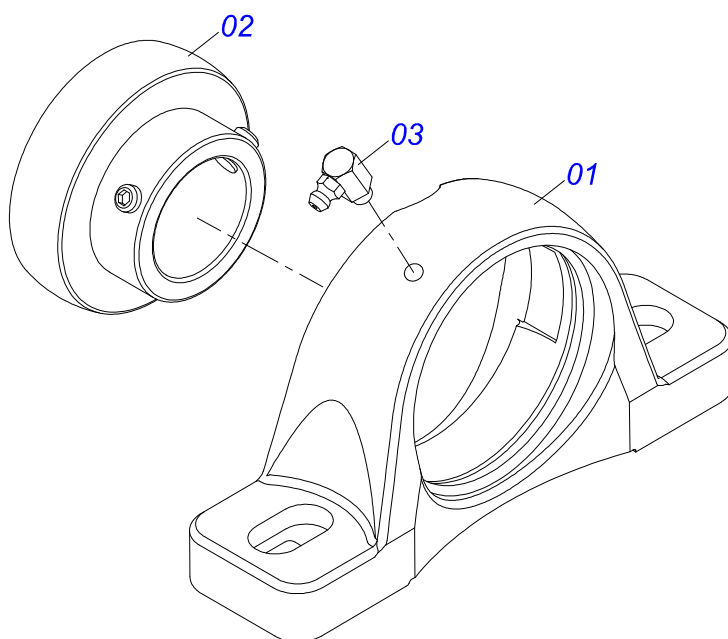
**DCA2 7500 MC COM ACIONAMENTO HIDRÁULICO / SUPER
CHASSI COM CAÇAMBA SEMI MONTADA COM ACION. HIDR. /**

Página 2
0521053878

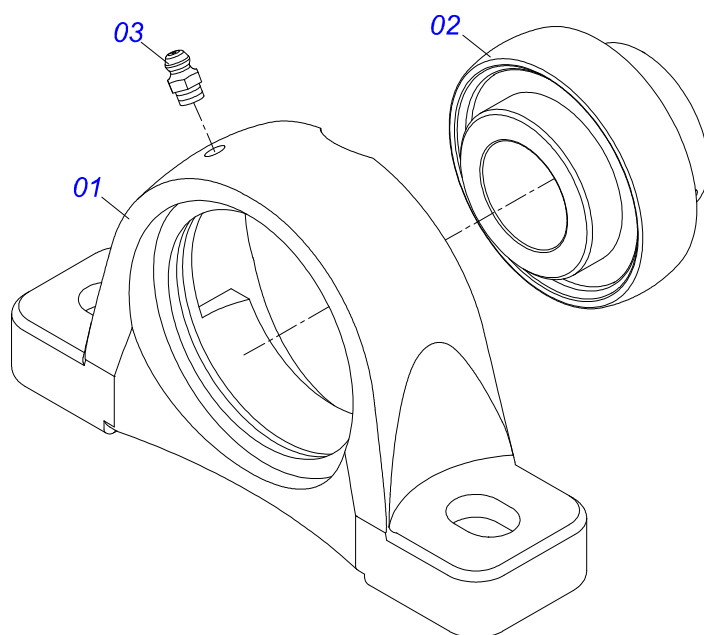
Item	Código	Descrição	QT
32	0503011445	ARRUELA PRESSAO 5/8 SA	04
33	0909094949	CONJUNTO EIXO MOTOR	01
34	0521053162	CONJUNTO SUPER REDUCAO DCA2	01
35	0503011172	PARAF 1/2 UNC X 2.1/2 C S G.5 ZN	02
36	0571015140	LUVA Ø25 X Ø13,20 X 28 USAP	02
37	0503010905	PARAF 1/2 UNC X 2.1/4 C S G.5 ZN	02
38	0909094950	CONJUNTO DIVISOR DE FLUXO	01
39	0501051972	DISCO DISTR DIR COMPL DCA2 S-0398	01
40	0501051973	DISCO DISTR ESQ COMPL DCA2 S-0398	01
41	0501051782	SUPT DISCO DIR C/MANCAL DCA2 S-0398	01
42	0501051783	SUPT DISCO ESQ C/MANCAL DCA2 S-0398	01
43	0503010361	PINO ELAST 701221 10 X 60	02



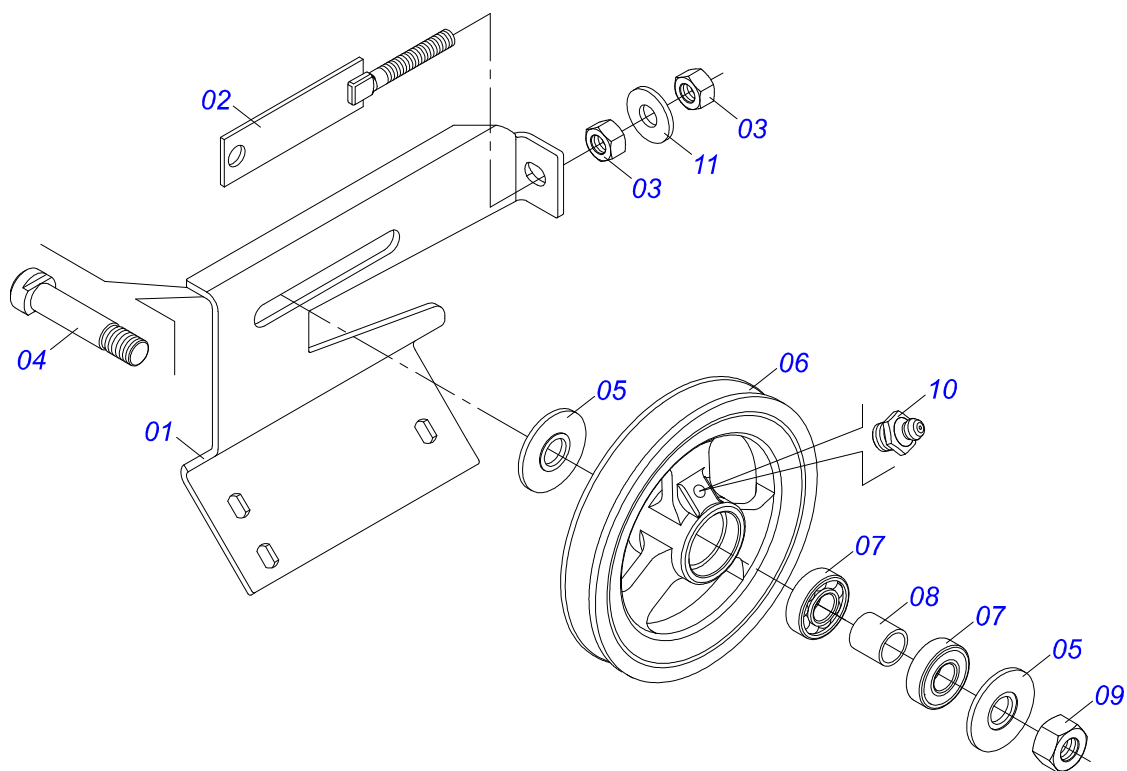
Item	Código	Descrição	QT
01	0511016482	EIXO MOVIDO DCA2	01
02	0502040728	ENGR 7Z P 57,15 FR1.1/2 DCA2	02
03	0503010756	PINO ELAST 701168 6 X 60	02
04	0503010361	PINO ELAST 701221 10 X 60	02
05	0503810013	PORCA 5/8 NC SA	06
06	0501067853	VARAO ESTIC DCA2	02
07	0501044308	MANCAL AGRICOLA PEDT P-208 COMPLETO DCA2/DCCO	02
08	0521068822	PROTECAO MANCAL DCA2	02
09	0503810233	PARAF 5/8 UNC X 2.1/2 C S G.5 SA	04
10	0501812140	ARRUELA LISA 16,50 X 40 X 4,00 SA	08
11	0503011445	ARRUELA PRESSAO 5/8 SA	04



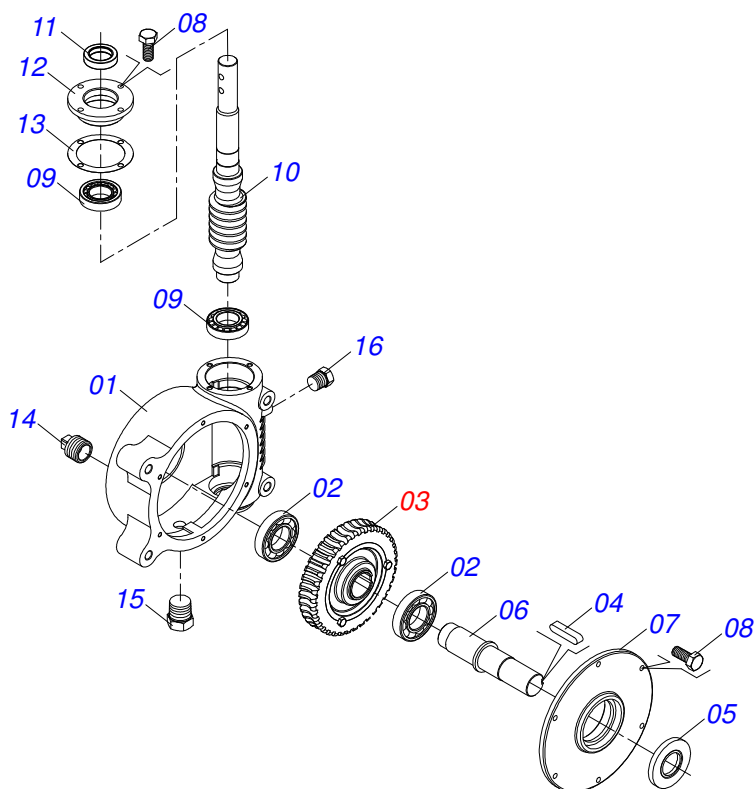
Item	Código	Descrição	QT
01	0502011050	CX MANCAL AGR P-208 DCA2	01
02	0503011163	ROL AUT COMP GY 1108/UCR 208-24	01
03	0503010004	GRAXEIRA 1890 3/8 (1/8 BSP)	01



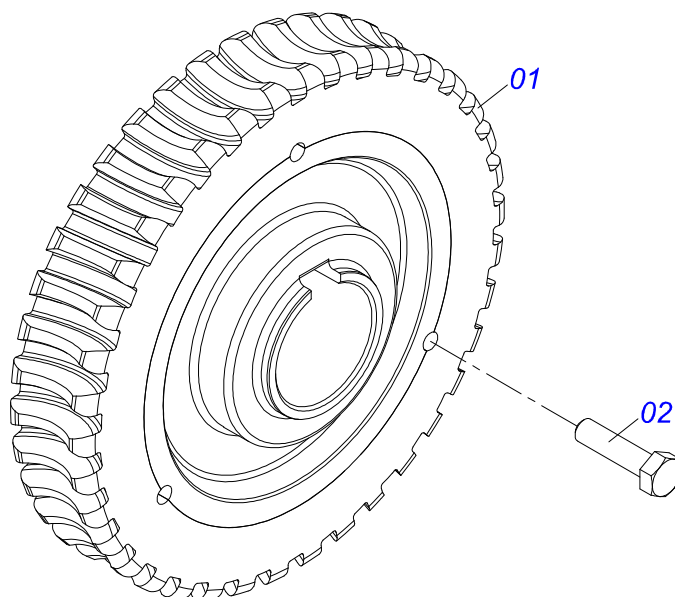
Item	Código	Descrição	QT
01	0502011954	CX MANCAL AGRICOLA P-207 DCA2	01
02	0503011884	ROL AUTOE ESF UCR 207-300	01
03	0503010691	GRAXEIRA 1/4 NF	01



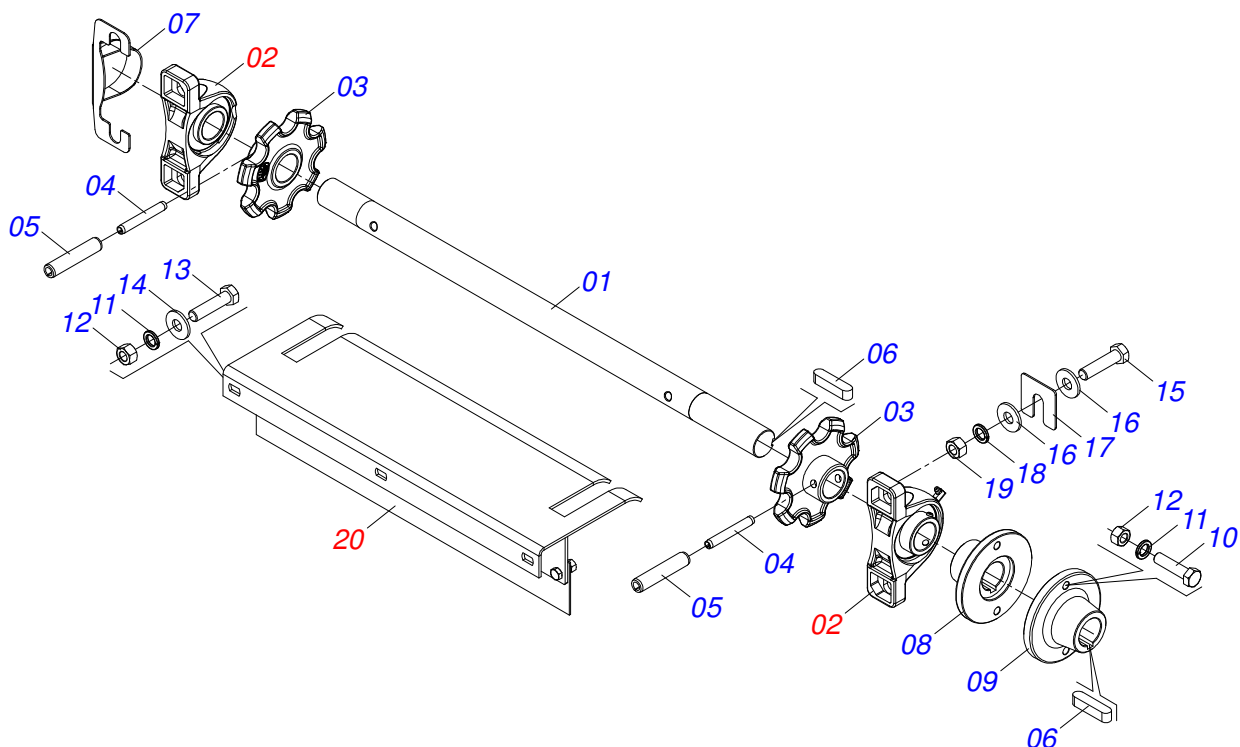
Item	Código	Descrição	QT
01	0501066100	SUPT POLIA 210 X 1 CANAL DCA2	01
02	0501065968	ESTIC POLIA 1C X 210	01
03	0503010013	PORCA S. 5/8 UNC G.5 ZN	02
04	0511012362	EIXO POLIA ESTIC	01
05	0501019288	ARRUELA ESPAC	02
06	0502011366	CARR 1C 210 X 40 DCA2	01
07	0503010690	ROL 6204 RS	02
08	0521010497	LUVA ESPAC 22 X 27 X 28,0 DCA	01
09	0503010014	PORCA S. 3/4 UNC (PESADA) G.5 ZN	01
10	0503010002	GRAXEIRA 1800	01
11	0501012140	ARRUELA LISA 16,50 X 40 X 4,00 ZN	01



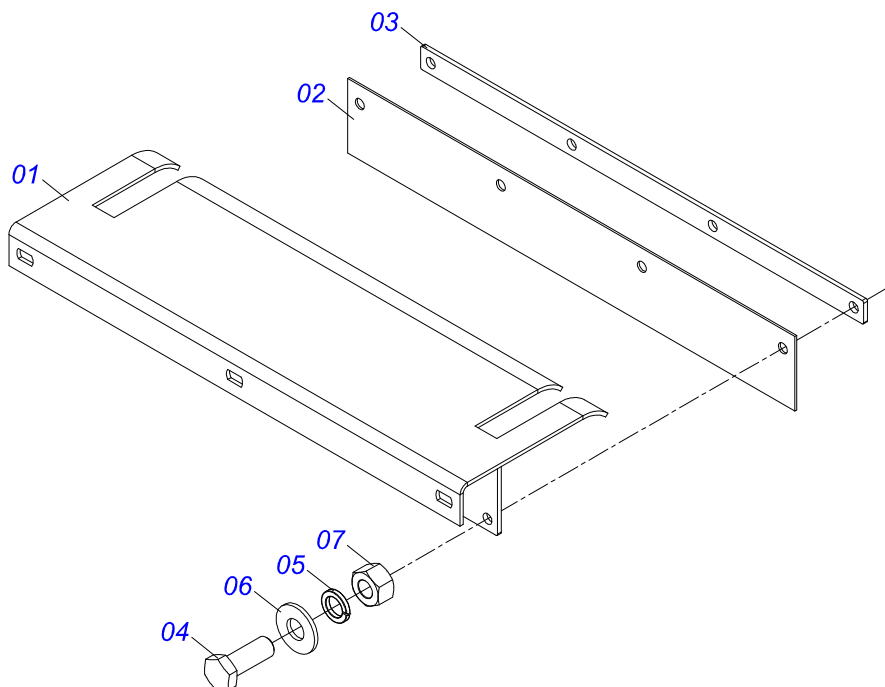
Item	Código	Descrição	QT
01	0502011456	CX RED DCA2 5500 MC	01
02	0503011095	ROL 6208 IMP	02
03	0501051774	COROA 38Z DCA2 5500 MC	01
04	0503011304	CHAVETA 1/2 X 1/2 X 60	01
05	0503010818	RET 02675-BRG	01
06	0521010996	EIXO COROA DCA2 5500 MC	01
07	0502020556	TAMPA MAIOR DCA2	01
08	0503010240	PARAF 5/16 UNC X 3/4 C S G.2 ZN	10
09	0503010016	ROL LM 48548/48510	02
10	0521010997	ROSCA SEM FIM DCA2 5500 MC	01
11	0503011171	RET 00912-BRG 1G119023	01
12	0502011457	TAMPA MENOR DCA2 5500 MC	01
13	0503030981	JUNTA VEDACAO 102 X 75,5 X 0,10	01
14	0521011023	BUJAO 1/2 BSP C/FURO DCA2 5500 MC	01
15	0503031604	BUJAO 1/2 BSP X 17	01
16	0503010856	BUJAO R3/8" BSPT	01



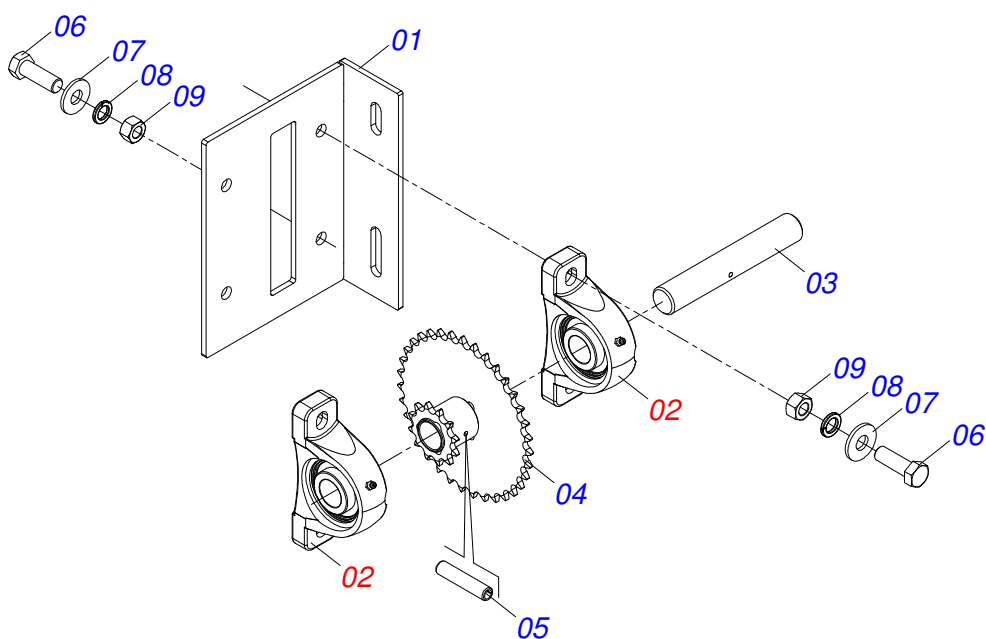
Item	Código	Descrição	QT
001	0501110280	COROA 38Z DCA2 5500 MC	01
002	0503010365	PARAF 5/16 UNC X 1.1/4 C S G.5 ZN	03



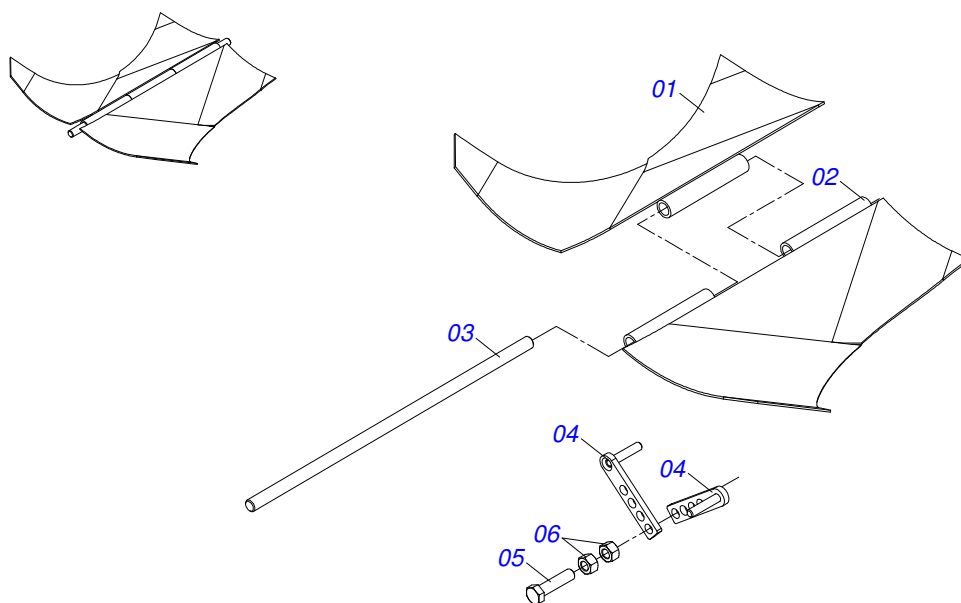
Item	Código	Descrição	QT
01	0511016481	EIXO MOTOR DCA2	01
02	0501044308	MANCAL AGRICOLA PEDT P-208 COMPLETO DCA2/DCCO	02
03	0502040728	ENGR 7Z P 57,15 FR1.1/2 DCA2	02
04	0503010756	PINO ELAST 701168 6 X 60	02
05	0503010361	PINO ELAST 701221 10 X 60	02
06	0501010540	CHAVETA Q 9,52 X 57	02
07	0521068822	PROTECAO MANCAL DCA2	01
08	0511016540	FLANGE ACOPL ESTEIRA DCA2 5500RD	01
09	0511016541	FLANGE ACOPL REDUT DCA2 5500RD	01
10	0503810849	PARAF 3/8 UNC X 1.1/2 C S G.5 SA	02
11	0503810026	PORCA S. 3/8 UNC G.5 SA	05
12	0503011443	ARRUELA PRESSAO 3/8 SA	05
13	0503810237	PARAF 3/8 UNC X 1 C S G.5 SA	03
14	0501810984	ARRUELA LISA 10,50 X 27 X 3,00 SA	03
15	0503810740	PARAFUSO 1/2 UNC X 2 C S G.5 SA	04
16	0511817302	ARRUELA LISA 13,50 X 32,50 X 3 SA	08
17	0501010794	CALCO REG LEV HIDR 3P ZN	04
18	0503011440	ARRUELA PRESSAO 1/2 SA	04
19	0503810060	PORCA 1/2 NC S SA	04
20	0511059305	PROT TRAS C/PROT MENOR DCA2	01



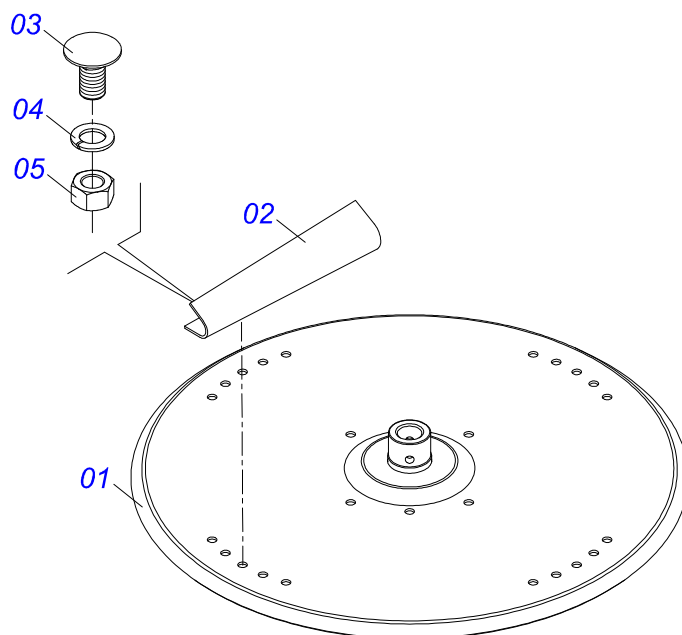
Item	Código	Descrição	QT
01	0501067379	PROT TRAS ESTEIRA DCA2	01
02	0511014562	PROT MENOR 555 X 80 X 2,30 DCA2	01
03	0511016575	FIXD MANTA BORRACHA DCA2 5500	01
04	0503010237	PARAF 3/8 UNC X 1 C S G.5 ZN	04
05	0503011443	ARRUELA PRESSAO 3/8 SA	04
06	0501010984	ARRUELA LISA 10,50 X 27 X 3,00 ZN	04
07	0503010026	PORCA S. 3/8 UNC G.5 ZN	04



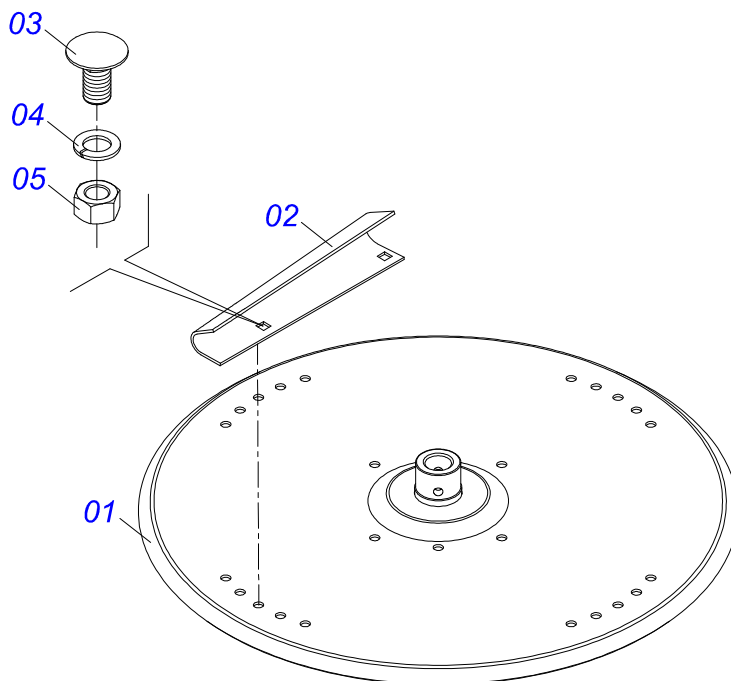
Item	Código	Descrição	QT
01	0521068826	SUORTE SUPER REDUÇÃO DCA2	01
02	0511041213	MANCAL AGR AUTOCOMP UCR207-300 DCA2	02
03	0531010272	EIXO SUPRA REDUCAO DCADC	01
04	0511062364	ENGR SUPER REDUCAO DCA-DC	01
05	0503011855	PINO ELAST 701143 5 X 45	01
06	0503011082	PARAF 1/2 UNC X 1.3/4 CSRT G.5 ZN	02
07	0511017302	ARRUELA LISA 13,50 X 32,50 X 3,0 ZN	02
08	0503011440	ARRUELA PRESSAO 1/2 SA	02
09	0503010060	PORCA S. 1/2 UNC G.5 ZN	02



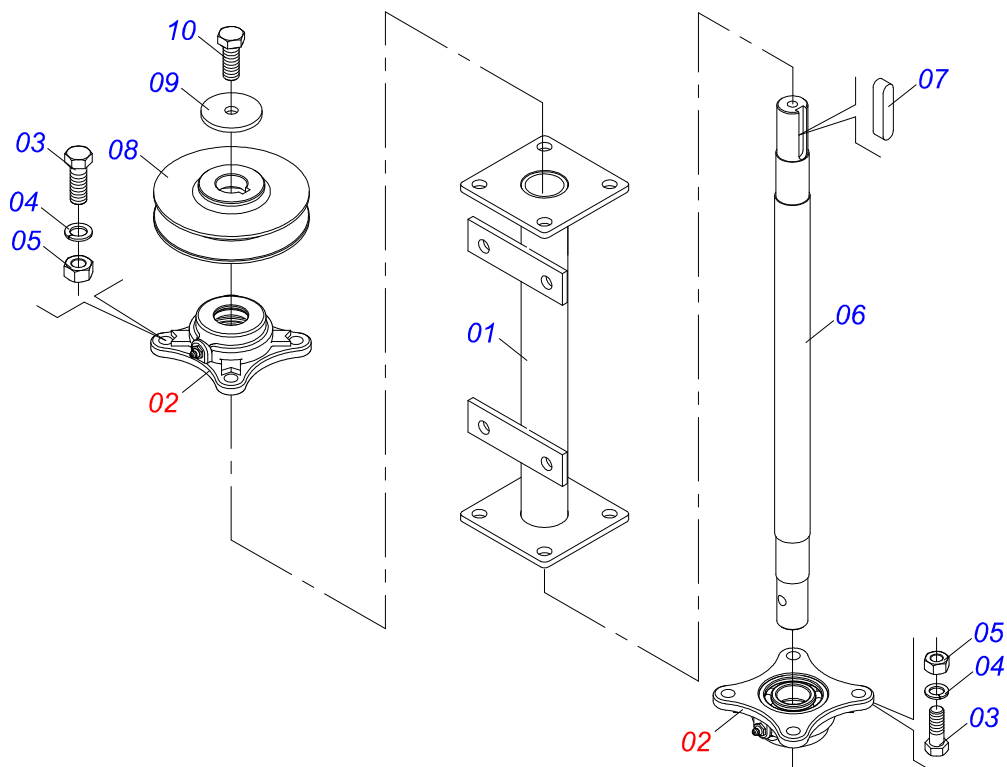
Item	Código	Descrição	QT
01	0501067203	DIVISOR FLUXO DIR DCA2 5500	01
02	0501067361	DIVISOR FLUXO ESQ DCA2 5500	01
03	0511016530	VARAO ABERTURA DCA2	01
04	0501067368	REGD ABERTURA DIVISOR DCA2	02
05	0503810849	PARAF 3/8 UNC X 1.1/2 C S G.5 SA	01
06	0503810026	PORCA S. 3/8 UNC G.5 SA	02



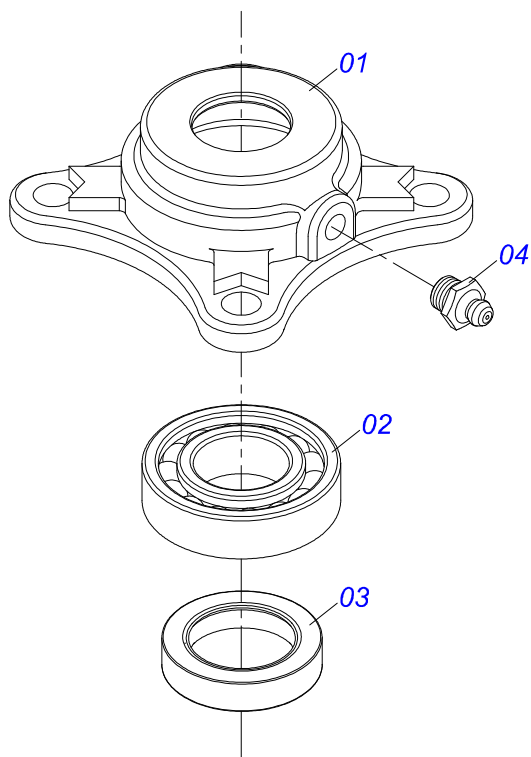
Item	Código	Descrição	QT
01	0501069605	DISCO DISTR DCA2 S-0398	01
02	0521018637	ALETA DIR DCA2 S-0500	04
03	0503013029	PARAF 3/8 UNC X 3/4 CAPQ G.5 ZN	08
04	0503011443	ARRUELA PRESSAO 3/8 SA	08
05	0503010026	PORCA S. 3/8 UNC G.5 ZN	08



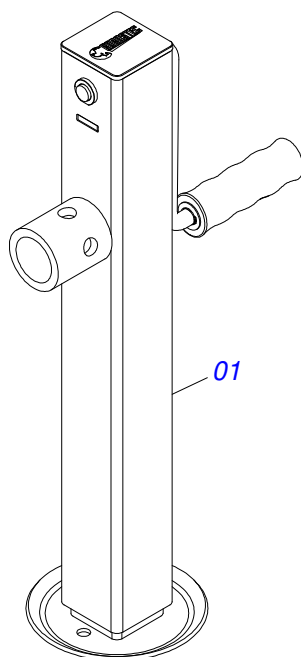
Item	Código	Descrição	QT
01	0501069605	DISCO DISTR DCA2 S-0398	01
02	0521018638	ALETA DIR DCA2	04
03	0503013029	PARAF 3/8 UNC X 3/4 CAPQ G.5 ZN	08
04	0503011443	ARRUELA PRESSAO 3/8 SA	08
05	0503010026	PORCA S. 3/8 UNC G.5 ZN	08



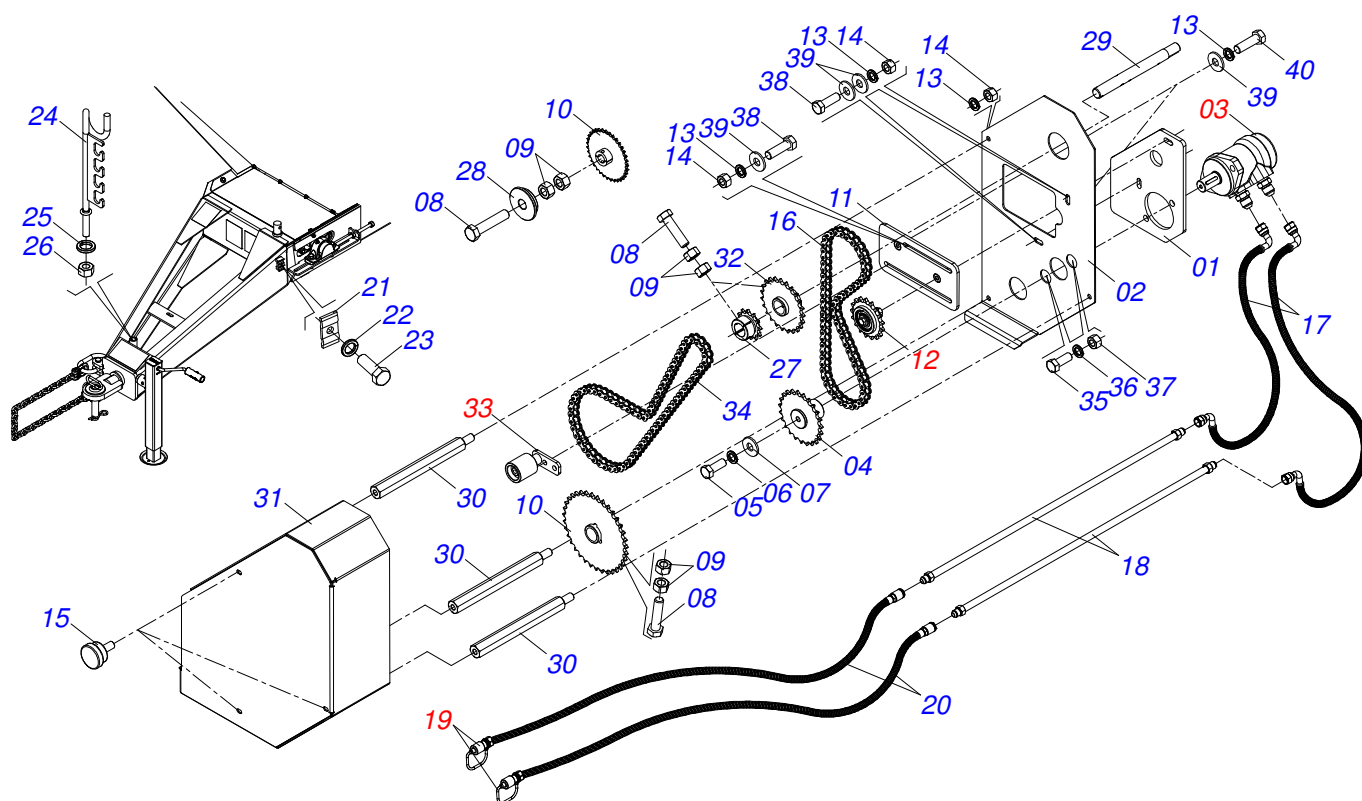
Item	Código	Descrição	QT
01	0501067387	SUPT DISCO DISTR DIR DCA2 5500	01
02	0501048000	MANCAL AGR DCA2 S-0398	02
03	0503011102	PARAF 7/16 UNC X 1.1/4 C S G.5 ZN	08
04	0503011446	ARRUELA PRESSAO 7/16 SA	08
05	0503010244	PORCA S. 7/16 UNC G.5 ZN	08
06	0511016489	EIXO COND DISCO DISTR 570 DCA2	01
07	0501010536	CHAVETA Q 9,52 X 45 DCA2	01
08	0502011361	CARR 1C 140 X 28 DCA2	01
09	0511014052	ARRUELA LISA 12 X 55 X 4,75 ZN	01
10	0503010355	PARAF 7/16 UNC X 1 C S G.2 ZN	01



Item	Código	Descrição		QT
01	0502011442	CX MANCAL AGR F-206	DCA2	01
02	0503010276	ROL 6206		01
03	0503011865	RET 00701B		01
04	0503010002	GRAXEIRA 1800		01



Item	Código	Descrição	QT
01	0503062157	MACACO COMPLETO (1259) ROBUSTEC	01



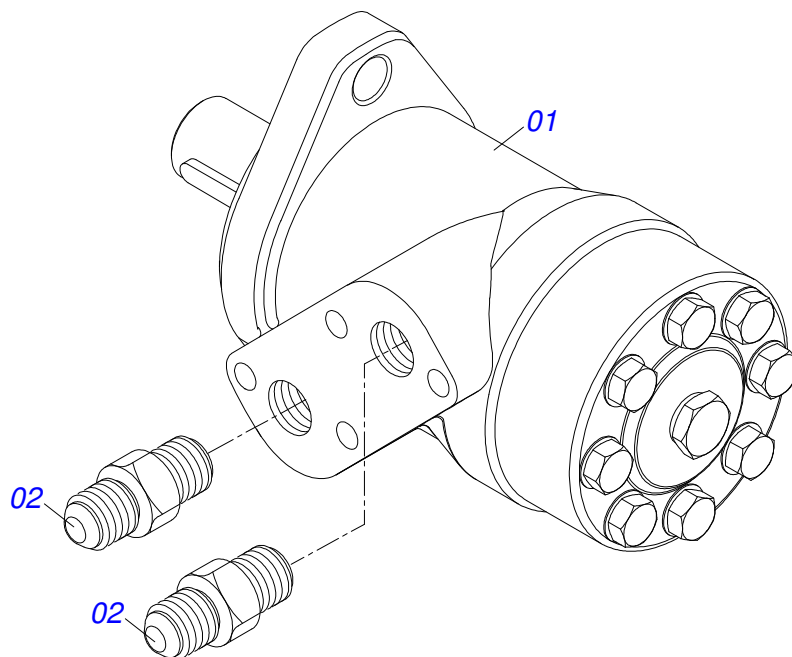
Item	Código	Descrição	QT
01	0571015182	SUPT MOTOR HIDR DCA S-0813	01
02	0571015447	PROTETOR TRASEIRO DCA	01
03	0511053588	MOTOR HIDRAULICO OMP 80 COM IPLES 7/8 DCA	01
04	0521064566	ENGR MOTOR HIDR DCA	01
05	0503011257	PARAF M 8 X 1,25 X 30 C S 8.8 ZN	01
06	0503010179	ARRUELA PRESSAO 5/16 ZN 1K01528	01
07	0501010694	ARRUELA LISA 8,50 X 18 X 1,50 ZN	01
08	0503011141	PARAF 3/8 UNC X 2.3/4 C S G.5 ZN	04
09	0503010026	PORCA S. 3/8 UNC G.5 ZN	08
10	0501069020	ENGR 35Z P15,87 DCA2 5500 MC	02
11	0521064691	SUPT ESTICADORES DCA	01
12	0511054496	ESTICADOR MENOR COMPLETO DCA	01
13	0503010025	ARRUELA PRESSAO 3/8 ZN 1K01527	09
14	0503010026	PORCA S. 3/8 UNC G.5 ZN	07
15	0503010386	CABO RECARTE MBR 5/16	03
16	0503013061	CORR 50-1 X 64 ELOS + REDUCAO	01
17	0501081512	MANG 1/2 X 800 TC-TC 90G	02
18	0521066605	DUTO OLEO 2400 R.7/8 UNF 14 FPP DCA 7500	02
19	0501053834	MACHO ENG RAP AGR 1/2 NPT C/TAMPA	02
20	0501080246	MANG 1/2 X 2600 TR-TM	02
21	0531011180	CORPO SUP PRESILHA PCA	04
22	0503010180	ARRUELA PRESSAO 7/16 ZN 1K01546	04
23	0503011102	PARAF 7/16 UNC X 1.1/4 C S G.5 ZN	04
24	0501060409	SUPT MANG 3/4 X 640	01
25	0503010023	ARRUELA PRESSAO 3/4 ZN 1K01584	01
26	0503010014	PORCA S. 3/4 UNC (PESADA) G.5 ZN	01
27	0501069017	ENGR 12Z P15,87 DCA2 5500 MC	01
28	0581011125	ARRUELA TRAVA ENGRENAGEM ZN DCA	01
29	0571015448	EIXO TRANSM DCA2 MC	01
30	0581016503	PRISIONEIRO COM SUPER REDUÇÃO 3/8UNCX5/16UNCX210 DCA2	03



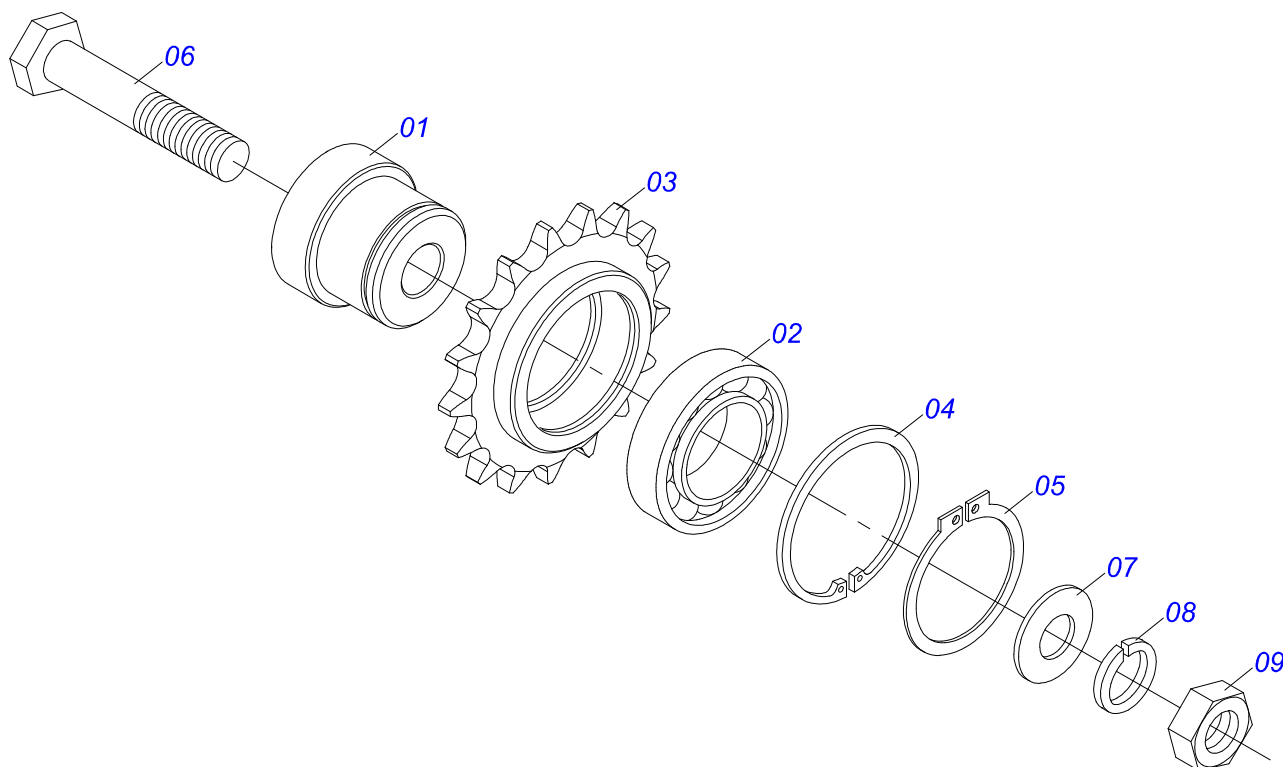
**DCA2 7500 MC COM ACIONAMENTO HIDRÁULICO / SUPER
CONJUNTO ACIONAMENTO HIDRÁULICO COM SUPER REDUÇÃO**

Página 19
0521053879

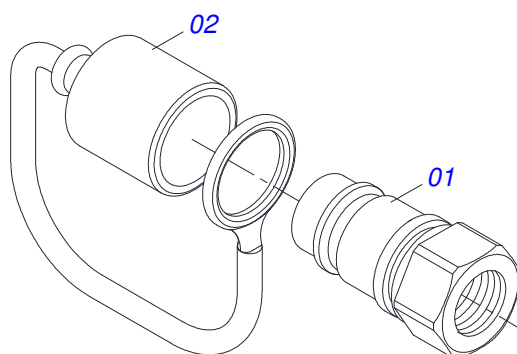
Item	Código	Descrição	QT
31	0581018274	CAPA PROTETORA DIANTEIRA COM SUPER REDUÇÃO ACIONAMENTO HIDRÁULICO	01
32	0521063041	ENGR 23Z PASSO 15,87 DCCO	01
33	0501050829	ESTICADOR CORRENTE DCA2 5500 MC	01
34	0503011351	CORR 50-1 X 79 ELOS+EM	01
35	0503010920	PARAF 1/2 UNC X 1.1/2 C S G.5 ZN	02
36	0503010019	ARRUELA PRESSAO 1/2 ZN 1K01556	02
37	0503010060	PORCA S. 1/2 UNC G.5 ZN	02
38	0503010849	PARAF 3/8 UNC X 1.1/2 C S G.5 ZN	04
39	0501010984	ARRUELA LISA 10,50 X 27 X 3,00 ZN	08
40	0503010751	PARAF 3/8 UNC X 1.1/4 C S G.5 ZN	02



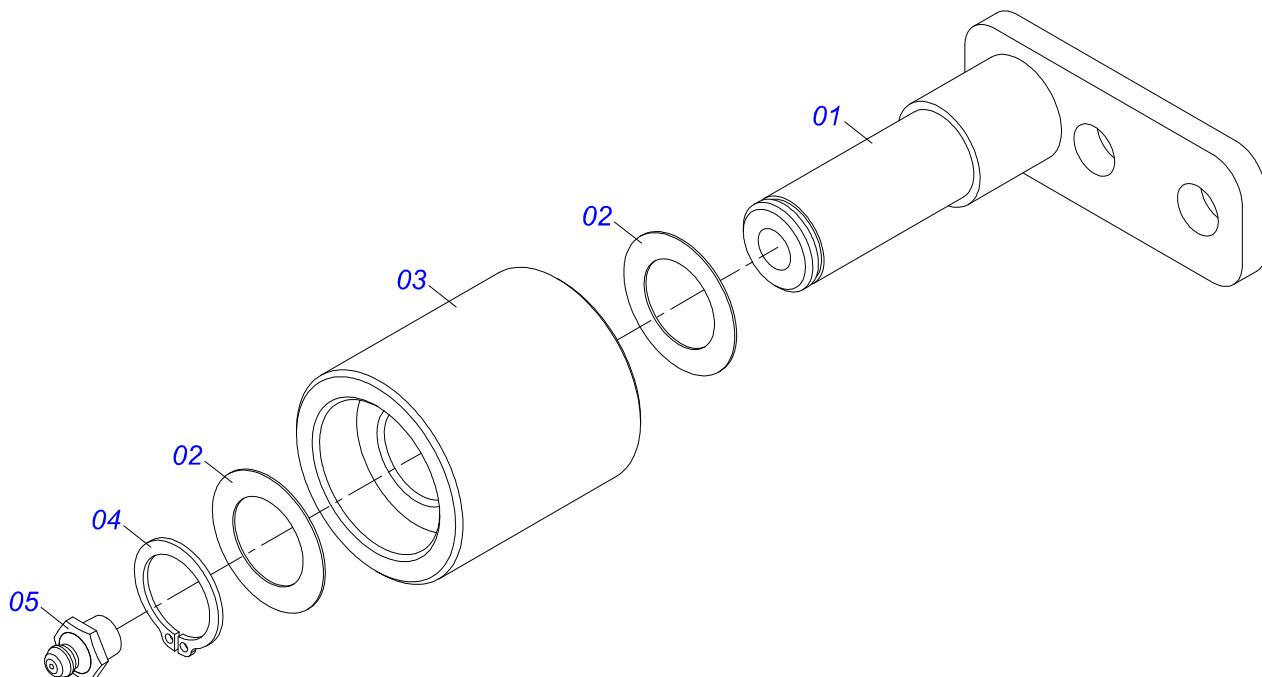
Item	Código	Descrição	QT
01	0503016055	MOTOR HIDR PARKER OMP 80 ISOBUS	01
02	0511014065	NIPLE R 7/8 NF X R1/2NPT X 52 ZN PDMF 292-4	02



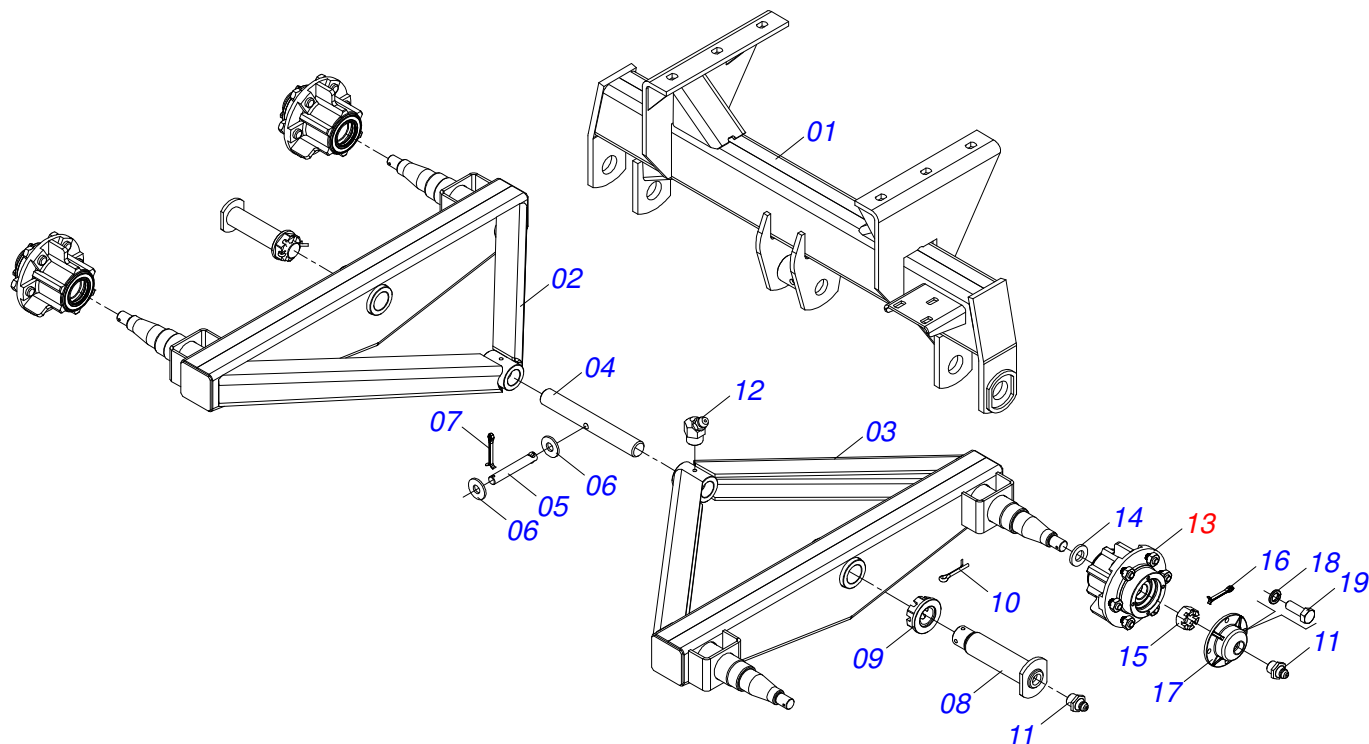
Item	Código	Descrição	QT
01	0571015185	EIXO ESTICADOR 26 DCA S-0813	01
02	0503011410	ROL 6005 2RS1	01
03	0511061836	ENGR 17Z P5/8 COP	01
04	0503011105	ANEL RET P/FURO 502047	01
05	0503010406	ANEL RET P/EIXO 501025	01
06	0501010096	PARAF 3/8 UNC X 2 C S G.2 ZN	01
07	0501010984	ARRUELA LISA 10,50 X 27 X 3,00 ZN	01
08	0503010025	ARRUELA PRESSAO 3/8 ZN 1K01527	01
09	0503010026	PORCA S. 3/8 UNC G.5 ZN	01



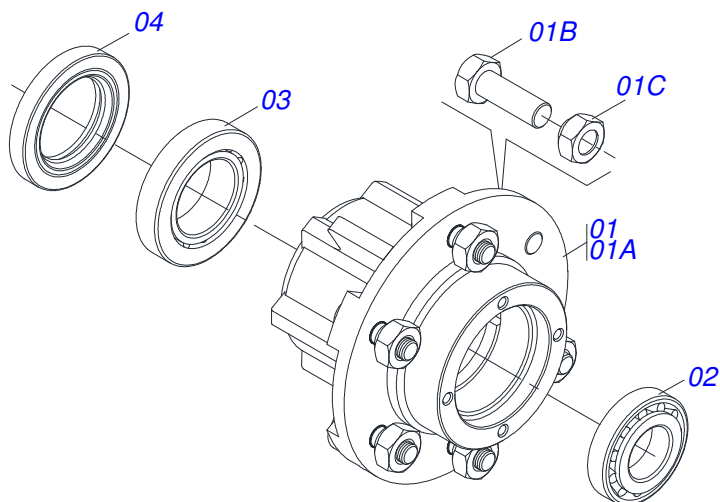
Item	Código	Descrição	QT
01	0503011627	MACHO ENG RAP AGR 1/2 NPT	01
02	0503011882	TAMPA PLASTICA P/ ENG RAP MACHO	01



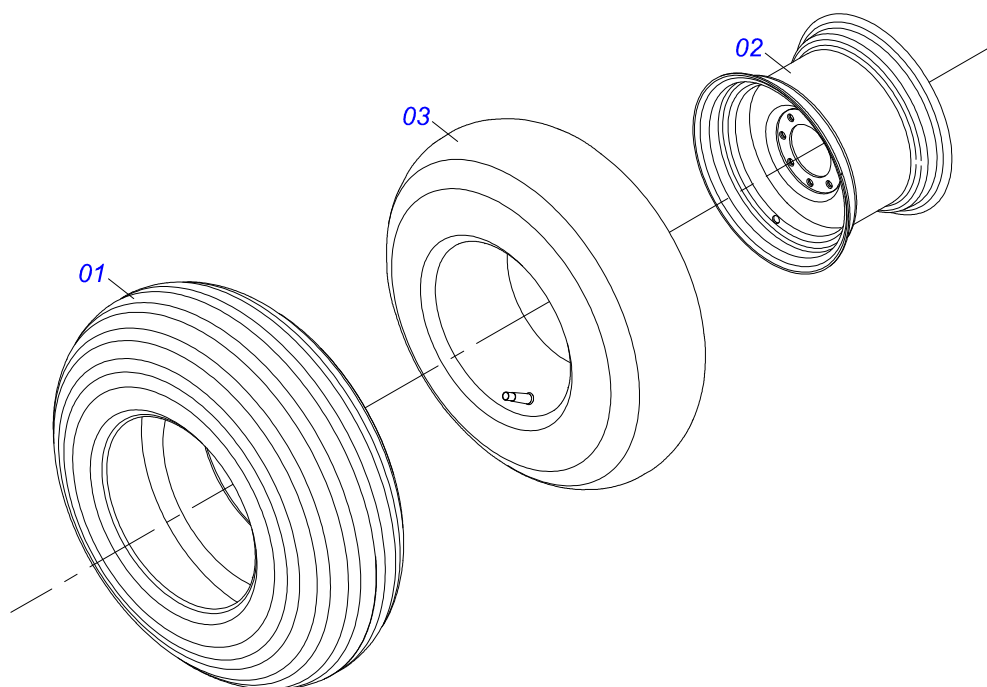
Item	Código	Descrição	QT
01	0501067692	CORPO ESTICD CORR DCA2 MC	01
02	0511015098	ARRUELA LISA 19 X 30 X 0,50 ZN	02
03	0511017041	ROLD ESTIC RECAMBIO	01
04	0503010302	ANEL RET P/EIXO 501019	01
05	0503010002	GRAXEIRA 1800	01



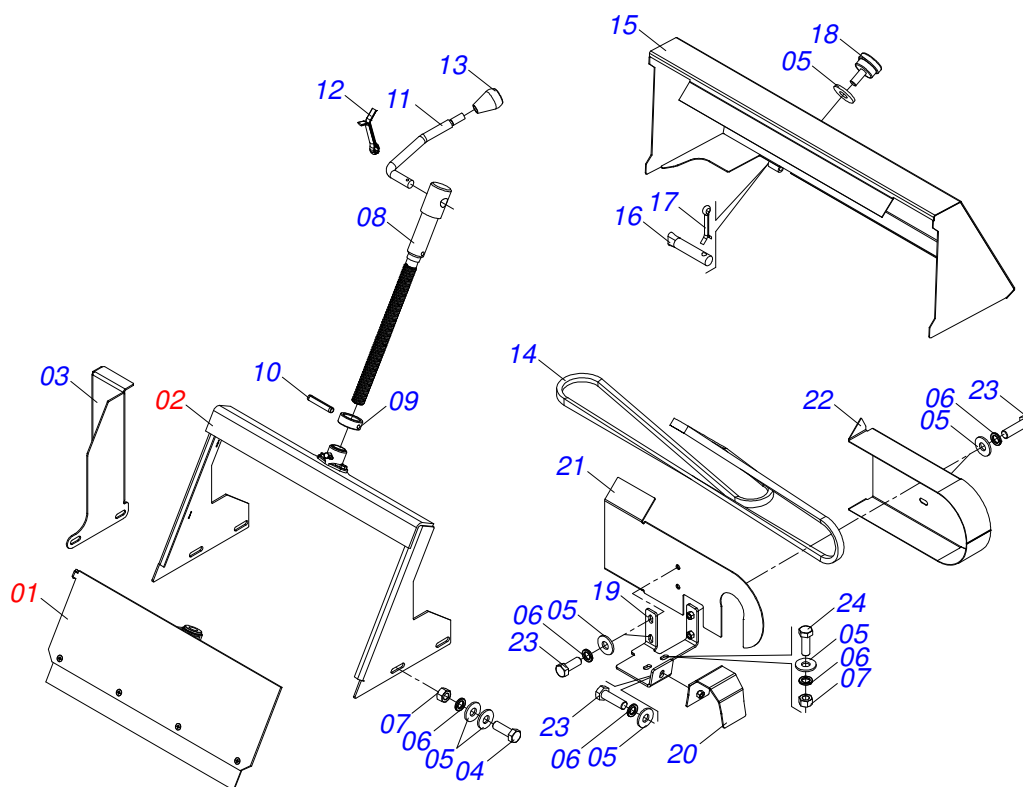
Item	Código	Descrição	QT
01	0521063773	SUPORTE FIXAÇÃO BALANCIM DCA2 7500 RD	01
02	0501069577	BALANCIM DIREITO DCA2 7500 MC	01
03	0501069578	BALANCIM ESQUERDO DCA2 7500 MC	01
04	0521012427	EIXO JUNCAO 38,10 X290 DCA2 7500 SA	01
05	0521010553	EIXO JUNCAO 12,70 X 76 STP2 ZN	01
06	0511017302	ARRUELA LISA 13,50 X 32,50 X 3,0 ZN	02
07	0503010577	CONTRAPINO 3/16 X 1.1/4	01
08	0521012431	EIXO ARTIC 1.1/2 UNC X 195 SA	02
09	0501011301	PORCA CAST 1.1/2UNC 6FPP SEX2.5/16ZN	02
10	0503010010	CONTRAPINO 1/4 X 2.1/2	02
11	0503010002	GRAXEIRA 1800	06
12	0503010003	GRAXEIRA 1845 3/8	02
13	0501051142	CAIXA RODADO C/ROL DCA S-0996	04
14	0501016545	ARRUELA LISA 26 X 50 X 6,30 ZN	04
15	0503030009	PORCA CAST 1 UNS 14FPP X 22 ZN	04
16	0503010131	CONTRAPINO 3/16 X 1.1/2	04
17	0502020591	TAMPA PROT 1G72673 PSA	04
18	0503011444	ARRUELA PRESSAO 5/16 SA	16
19	0503010358	PARAF 5/16 UNC X 7/8 C S G.5 ZN	16



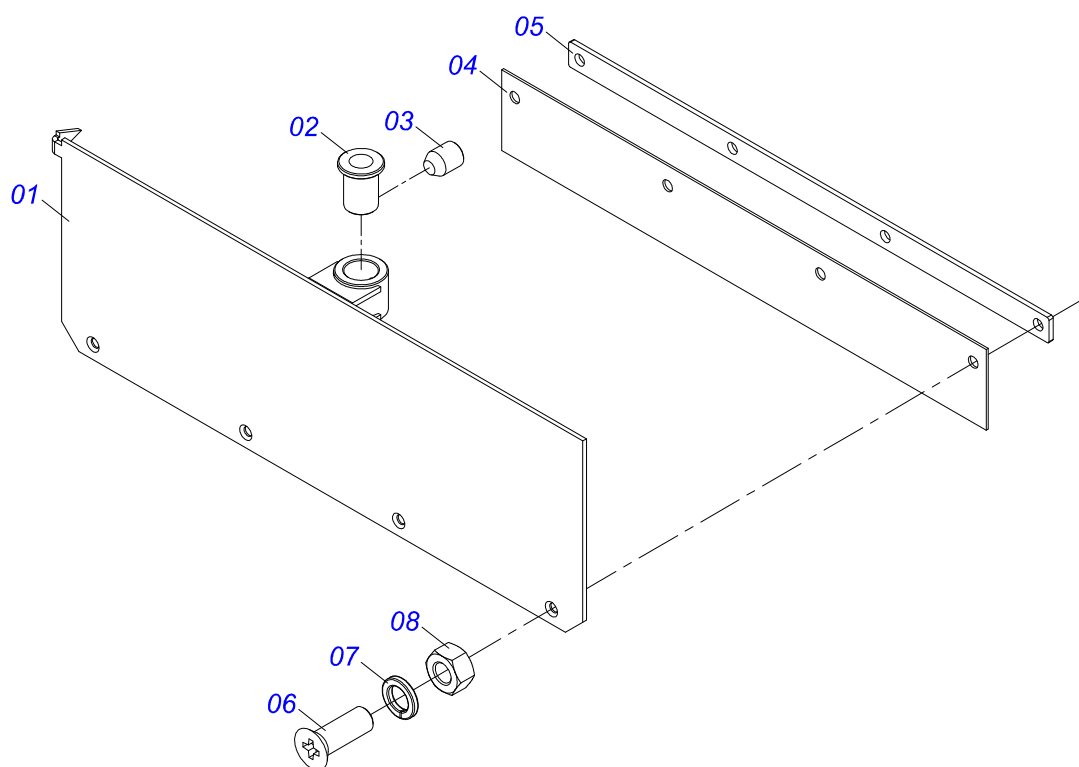
Item	Código	Descrição	QT
01	0501110728	CX ROD C/PARAF DCA	01
01A	0502011121	CX RODADO DCA2 5500 MC	01
01B	0501010127	PARAF ROD9/16UNFX1.7/8CR G.5 REC ZN	06
01C	0503010035	PORCA CONICA 9/16 UNF ZN	06
02	0503010037	ROL 30207 IMP	01
03	0503010006	ROL 32210 IMP	01
04	0503012928	RET 5985-GB	01



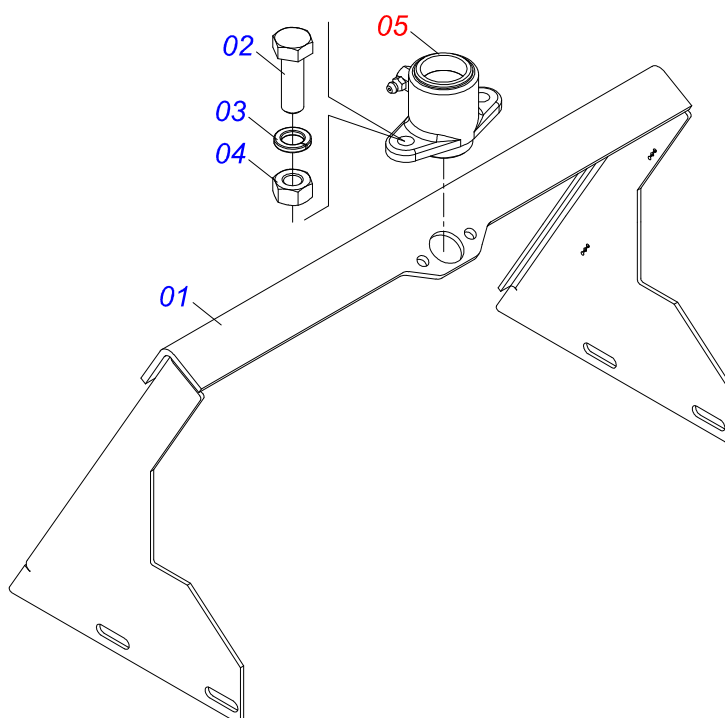
Item	Código	Descrição	QT
001	0503010858	PNEU 11L-15 10L	01
002	0503011468	RODA 10LB X 15 X 6F X 152,4 DCA/PSA	01
003	0503010860	CAMARA AR 11L 15	01



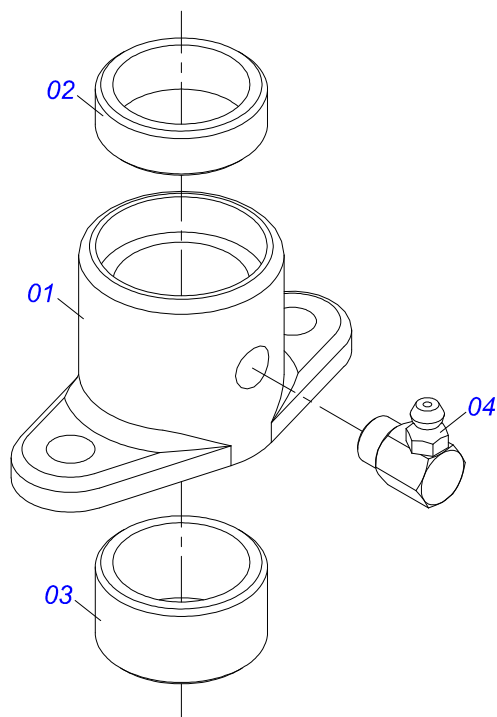
Item	Código	Descrição	QT
01	0501054847	TAMPA COMPORTA COMPL DCA2 10500	01
02	0501054846	SUPT COMPORTA COMPL DCA2 10500	01
03	0581017492	PROTETOR LATERAL CORREIA DCA2	01
04	0503010849	PARAF 3/8 UNC X 1.1/2 C S G.5 ZN	04
05	0501010984	ARRUELA LISA 10,50 X 27 X 3,00 ZN	11
06	0503010025	ARRUELA PRESSAO 3/8 ZN 1K01527	11
07	0503010026	PORCA S. 3/8 UNC G.5 ZN	06
08	0561014861	REGULADOR DCA2	01
09	0511013015	LUVA 1" X 35 X 13 DCA2	01
10	0503010561	PINO ELAST 701163 6 X 36	01
11	0521011107	CORPO MANIVELA DCA2 S-0398	01
12	0503010257	CONTRAPINO 1/8 X 1 SA 1G13310	01
13	0503030878	MANIPULO ALAVANCA	01
14	0503010154	CORREIA C-128	01
15	0501069840	CAPA PROT TRAS DCA2 5500MC	01
16	0501017574	EIXO 8,30 X 70 ZN	02
17	0503010140	CONTRAPINO 1/8 X 3/4	02
18	0503010386	CABO RECART MBR 5/16	01
19	0521068821	SUPORTE PROTECAO CORREIA DCA2	01
20	0521068819	PROTEÇÃO EIXO POLIA DCA2	01
21	0521068820	PROTEÇÃO TRASEIRA LATERAL CORREIA DCA2	01
22	0581017500	PROTEÇÃO TRASEIRO LATERAL CORREIA DCA2	01
23	0503010237	PARAF 3/8 UNC X 1 C S G.5 ZN	05
24	0503010751	PARAF 3/8 UNC X 1.1/4 C S G.5 ZN	02



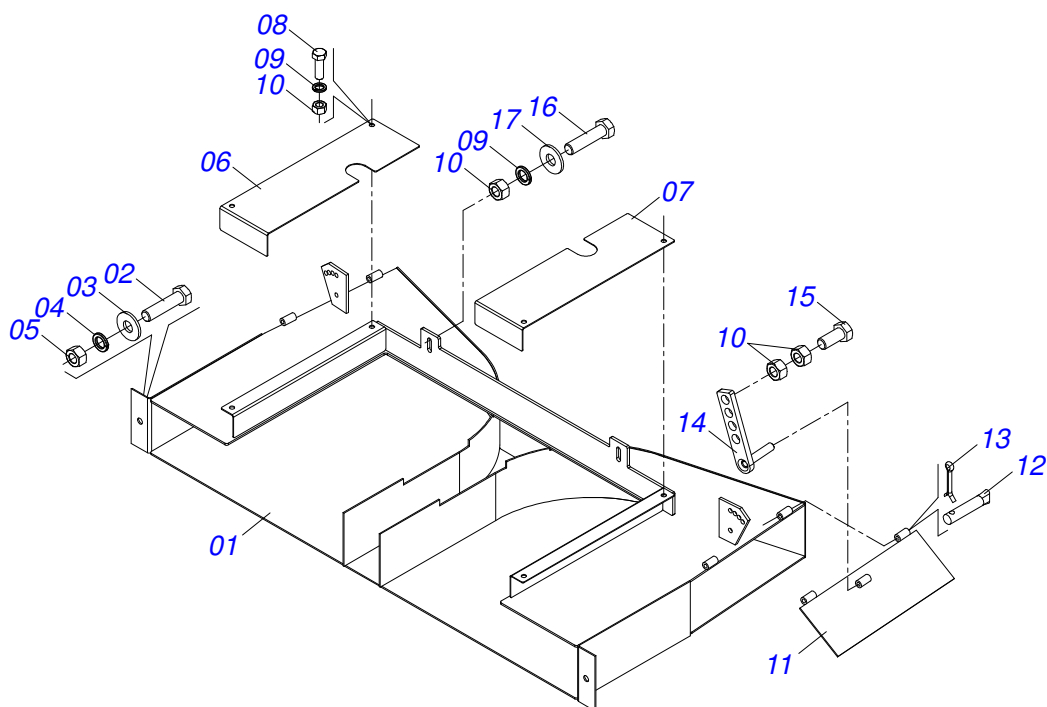
Item	Código	Descrição	QT
01	0501069181	TAMPA COMPORTA DCA2	01
02	0501019831	PORCA REGULADORA DCA2 5500	01
03	0503011148	PARAF 3/8 UNC X 1/2 S C S I 12.9	01
04	0511014562	PROT MENOR 555 X 80 X 2,30 DCA2	01
05	0511016575	FIXD MANTA BORRACHA DCA2 5500	01
06	0503010546	PARAF 5/16UNCX7/8 CE PHILLIPS G5 ZN	04
07	0503011444	ARRUELA PRESSAO 5/16 SA	04
08	0503010337	PORCA S. 5/16 UNC G.5 ZN	04



Item	Código	Descrição	QT
01	0501069841	SUPT COMPORTA DCA2 5500 MC	01
02	0503010371	PARAF 5/16 UNC X 1 C S G.5 ZN	02
03	0503011444	ARRUELA PRESSAO 5/16 SA	02
04	0503010337	PORCA S. 5/16 UNC G.5 ZN	02
05	0511059094	MANCAL VARAO COMPORTA LUVA DCCO / DCA 2	01



Item	Código	Descrição	QT
01	0502010581	MANCAL VARAO COMPORTA DCA2	01
02	0521010458	LUVA 25,3 X 31,70 X 10 DCA2	01
03	0521010457	LUVA 25,3 X 31,7 X 17 DCA2 1G139051	01
04	0503010004	GRAXEIRA 1890 3/8 (1/8 BSP)	01



Item	Código	Descrição	QT
01	0501067807	DIRECIONADOR DCA2 MC	01
02	0503010395	PARAF 1/2 UNC X 1.1/4 CSRT G.5 ZN	02
03	0511017302	ARRUELA LISA 13,50 X 32,50 X 3,0 ZN	02
04	0503010019	ARRUELA PRESSAO 1/2 ZN 1K01556	02
05	0503010060	PORCA S. 1/2 UNC G.5 ZN	02
06	0511017104	TAMPA LAT DIR DCA2 MC	01
07	0511017105	TAMPA LAT ESQ DCA2 MC	01
08	0503010256	PARAF 3/8 UNC X 3/4 C S G.2 ZN	04
09	0503010025	ARRUELA PRESSAO 3/8 ZN 1K01527	06
10	0503010026	PORCA S. 3/8 UNC G.5 ZN	10
11	0501067632	DEFLETOR DCA2	02
12	0501017574	EIXO 8,30 X 70 ZN	04
13	0503010257	CONTRAPINO 1/8 X 1 SA 1G13310	04
14	0501067368	REGD ABERTURA DIVISOR DCA2	02
15	0503010751	PARAF 3/8 UNC X 1.1/4 C S G.5 ZN	02
16	0501010080	PARAF SEXT NC 3/8X1 1/2 G2 ZN 1K04470	02
17	0501010984	ARRUELA LISA 10,50 X 27 X 3,00 ZN	02



MARCHESAN IMPLEMENTOS E MÁQUINAS AGRÍCOLAS TATU S.A.

AV. Marchesan, 1979 - Cx. Postal, 131 - CEP 15994-900 - Matão - SP - Brasil

FONE: (16) 3382-8282

(FAX Vendas): +55 16.3382-8297 - (FAX Exportação) + 55 16.3382.1003

e.mail: tatu@marchesan.com.br

Home Page: www.marchesan.com.br

Publicações Técnicas: Elaboração
ALESSANDRA PATRICIA KAWAHARA CARRILI

Publicações Técnicas: Revisão
JOSÉ DOMINGOS GASPARI

Contatos Catálogo:
E-mail = jgaspari@marchesan.com.br

**PEÇAS ORIGINAIS
TATU**

