

# CATÁLOGO DE PIEZAS

## CABECERA DOBLE

### ENCABEZADO DOBLE CON RODEIRO ULTRA FLEX

Código: 0501092311



Serie: S-0916

Rev.: 00

Fecha Rev.: AGOSTO/2018

PIEZAS ORIGINALES  
TATU



# PRODUCTOS

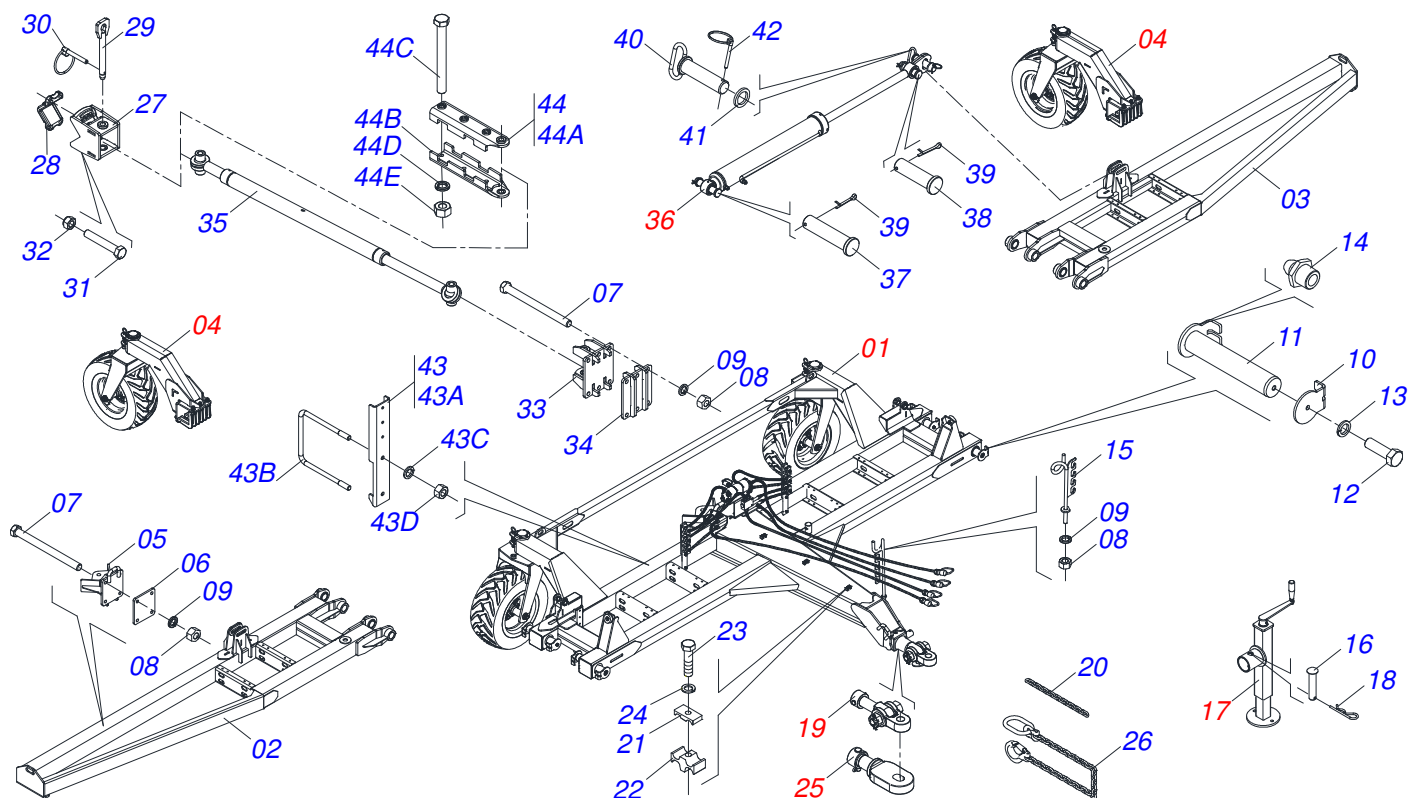
Código	Descripción
0521048290	CAB DUP T C/ROD 12E550 ESPECIAL S-0916
0521047532	CAB DUP T C/ROD MH ULTRA FLEX 10E500 S-0916
0521046903	CAB DUP T S/MH LH ULTRA FLEX 5745/11E550 S-0916
0521048277	CH C PST TRIO F 7450/15 DC20 CSU S-0518

## ATENCIÓN: **IMPORTANTE**

MARCHESAN S/A SE RESERVA EL DERECHO DE PERFECCIONAR Y/O MODIFICAR LAS CARACTERÍSTICAS TÉCNICAS DE SUS PRODUCTOS, SIN LA OBLIGACIÓN DE PROCEDER CON LOS YA COMERCIALIZADOS Y SIN CONOCIMIENTO PREVIO DEL DISTRIBUIDOR AUTORIZADO O DEL CONSUMIDOR.

# INDICE

0909091706	CHASIS CABEZAL DOBLE TRIPLO	.....	1
0909093558	CHASIS CENTRAL	.....	2
0909093849	CHASIS CENTRAL	.....	3
0521051384	CONJUNTO RODADO	.....	4
0521051385	RODADO SIN NEUMATICO	.....	5
0521051485	VALVULA DIVIS FLUJO COMPL	.....	6
0501053835	HEMBRA ENGANCHE RAP 1/2 NPT	.....	7
0909093850	JUEGO MANGUERA	.....	8
0909093857	JUEGO MANGUERA	.....	9
0521051386	CILINDRO HIDRAULICO 44,45 X 101,60	.....	10
0501054694	VALVULA DIVIS FLUJO COMPL	.....	11
0521053256	RODEIRO	.....	12
0501054862	EJE TRABA	.....	13
0511048088	GATO COMPLETO	.....	14



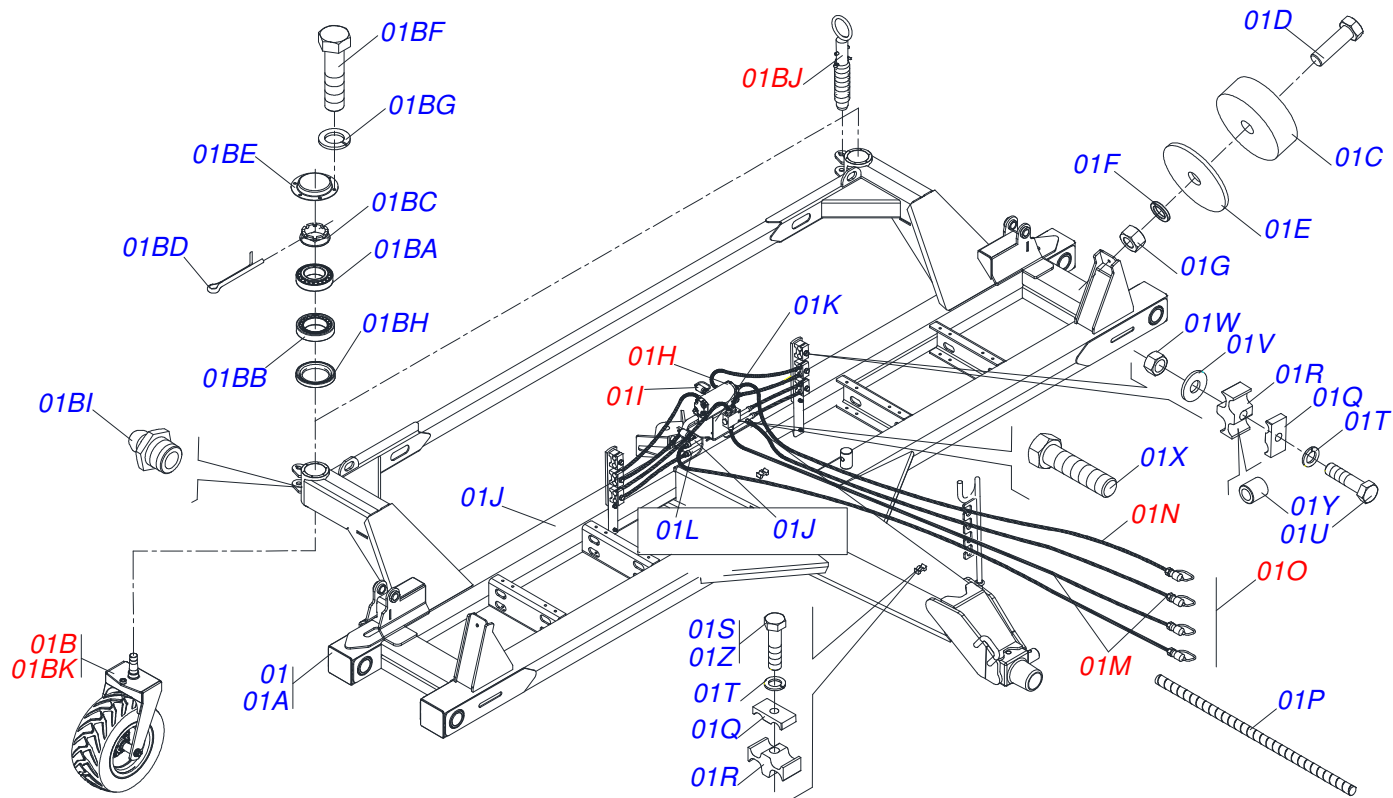
Artículo	Código	Descripción	11	11SEM
01	0521053301	CHASIS CENTRAL	01	00
01.	0521053322	CHASIS COMPLETO	00	01
02	0521068893	CHASIS DERECHO	01	00
02.	0521068937	CHASIS DERECHO	00	01
03	0521068905	CHASIS IZQUIERDO	01	00
03.	0521068938	CHASIS IZQUIERDO	00	01
04	0521053256	RODEIRO	02	00
04.	0521051383	RODEIRO MOVIL	00	02
05	0521067978	FIJADOR SOPORTE ENGANCHE	02	02
06	0581014807	PLACA FIJ SOP	02	02
07	0501010066	TORNILLO 3/4" UNC X 9"	16	16
08	0503010014	TUERCA 3/4" UNC	17	17
09	0503010023	ARANDELA PRESION	17	17
10	0581014755	ACABADO	04	04
11	0521067976	EJE ARTICULACIÓN	04	04
12	0503011243	TORNILLO 5/8" UNC X 2"	04	04
13	0503010027	ARANDELA PRESION	04	04
14	0503010002	GRASERA 1800	04	04
15	0521067977	CUERPO APOYO MANGUERA	01	01
16	0561014251	EJE UNION	01	01
17	0511048088	GATO COMPLETO	01	01
18	0503030168	PASADOR ABIERTO 3 X 50	01	01
19	0521051482	ENGANCHE CABEZAL TRIPLO	01	01
20	0503014120	CADENA	04	04
21	0502010477	CUERPO SUPERIOR PRESILLA	04	04
22	0502012702	SOPORTE CUERPO PRESILHA	02	02
23	0503010851	TORNILLO 7/16" UNC X 3.1/2"	04	04
24	0503010180	ARANDELA PRESION 7/16"	04	04
25	0501051160	ENGANCHE TRACTOR COMPLETO	03	03
26	0503013150	CADENA 1300 X 3/8	03	03
27	0521067985	FIJADOR EXTENSOR	04	04
28	0502012789	FIJADOR FIJADOR LINEA ABONO	04	04
29	0521065089	EJE TRABA	08	08



**ENCABEZADO DOBLE CON RODEIRO ULTRA FLEX**  
**CHASIS CABEZAL DOBLE TRIPLO**

Página 1  
0909091706

Artículo	Código	Descripción	11 11SEM
30	0503030085	CLAVIJA TRABA	08 08
31	0501011027	TORNILLO 5/8" UNC X 3.3/4"	16 16
32	0503013389	TUERCA	16 16
33	0521065867	SOPORTE	04 04
34	0521065868	SOPORTE	04 04
35	0511057134	EXTENSOR 50,80 X 1140	04 04
36	0521051386	CILINDRO HIDRAULICO 44,45 X 101,60	02 02
37	0581014746	EJE UNION	02 02
38	0581014745	EJE UNION	02 02
39	0503012231	PASSADOR ABIERTO 1/4 X 3	04 04
40	0521065165	EJE TRABA	02 02
41	0501010679	ARANDELA PLANA	04 04
42	0503030119	CLAVIJA TRABA	04 04
43	0521051487	FIJO MONTAJE MANGUERA	03 03
43A	0581014760	CUERPO FIJADOR	01 01
43B	0551015037	PERNO 5/8" UNC X 210 X 198	01 01
43C	0503010027	ARANDELA PRESION	02 02
43D	0503010013	TUERCA 5/8	02 02
44	0521053305	FIXADOR MENOR	00 04
44A	0521068935	TRABA MENOR SOPORTE	00 04
44B	0521068936	TRABA MENOR SOPORTE	00 04
44C	0501010164	TORNILLO 3/4 UNC X 7	00 16
44D	0503010023	ARANDELA PRESION	00 16
44E	0503010014	TUERCA 3/4" UNC	00 16



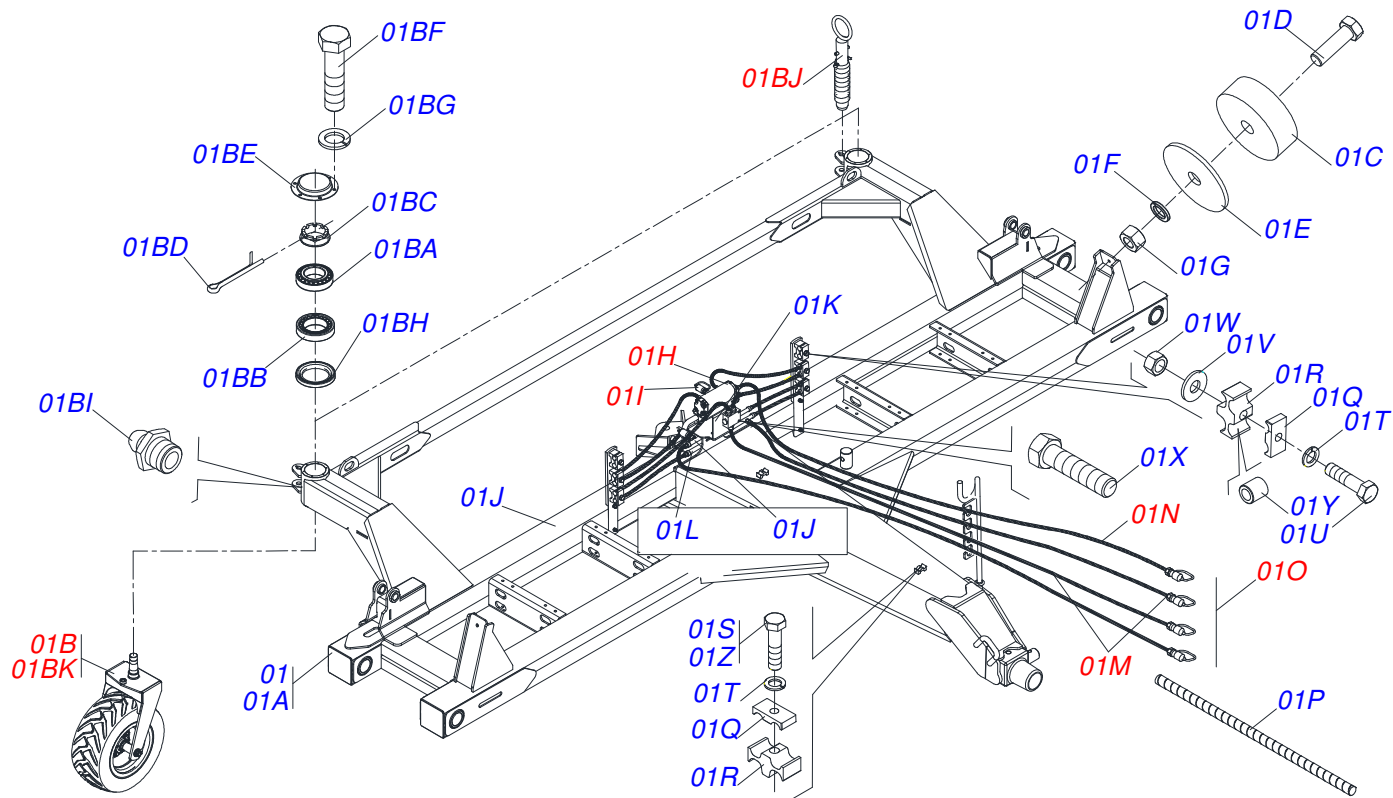
Artículo	Código	Descripción	QT
01	0521053301	CHASIS CENTRAL	01
01A	0521068906	CHASIS CENTRAL	01
01B	0521051483	RODEIRO MOVIL	02
01BA	0503010059	RODAMIENTO 33287/33462	01
01BB	0503010007	RODAMIENTO 3982/3920	01
01BC	0502040080	TUERCA	01
01BD	0503011345	PASADOR ABIERTO 1/4 X 3.1/2	01
01BE	0541013225	TAPA CAJA RODADO	01
01BF	0503010295	TORNILLO 5/16 UNC X 5/8	06
01BG	0503011444	ARANDELA PRESION	06
01BH	0503013106	RETEN 00556-GB	01
01BI	0503010002	GRASERA 1800	01
01BJ	0501054862	EJE TRABA	01
01BK	0521051384	CONJUNTO RODADO	01
01C	0521011481	BATIDOR CHASIS	02
01D	0501010100	TORNILLO 5/8 UNC X 2 C S G.5	02
01E	0571013284	ARANDELA PLANA	02
01F	0503010027	ARANDELA PRESION	02
01G	0503010013	TUERCA 5/8	02
01H	0521051485	VALVULA DIVIS FLUJO COMPL	01
01I	0501053835	HEMBRA ENGANCHE RAP 1/2 NPT	01
01J	0521067971	CONDUCTOR ACEITE	01
01K	0581014761	SOPORTE VALV	01
01L	0521067972	CONDUCTOR ACEITE	02
01M	0521053302	JUEGO MANGUERA	01
01N	0521053303	HOSE KIT	01
01O	0501053834	ACOPLAMIENTO RAPIDO MACHO AGRICOLA CON	06
01P	0581011175	GANCHO PROTECCIÓN PLAST MANG	03
01Q	0502010477	CUERPO SUPERIOR PRESILLA	23
01R	0502012702	SOPORTE CUERPO PRESILHA	22
01S	0503010851	TORNILLO 7/16" UNC X 3.1/2"	03
01T	0503010180	ARANDELA PRESION 7/16"	17
01U	0503014802	TORNILLO 7/16" UNC X 3"	08



**ENCABEZADO DOBLE CON RODEIRO ULTRA FLEX**  
**CHASIS CENTRAL**

Página 2  
0909093558

<b>Artículo</b>	<b>Código</b>	<b>Descripción</b>	<b>QT</b>
01V	0511017302	ARANDELA PLANA 13.5 X 32.5 X 3.00	24
01W	0503010244	TUERCA 7/16	14
01X	0503011173	TORNILLO 7/16" UNC X 2"	04
01Y	0531013922	BUJE 16 X 22 X 25	02
01Z	0503011135	TORNILLO 7/16 UNC X 1.1/2	02



Artículo	Código	Descripción	QT
01	0521053322	CHASIS COMPLETO	01
01A	0521068906	CHASIS CENTRAL	01
01B	0521051483	RODEIRO MOVIL	02
01BA	0503010059	RODAMIENTO 33287/33462	01
01BB	0503010007	RODAMIENTO 3982/3920	01
01BC	0502040080	TUERCA	01
01BD	0503011345	PASADOR ABIERTO 1/4 X 3.1/2	01
01BE	0541013225	TAPA CAJA RODADO	01
01BF	0503010295	TORNILLO 5/16 UNC X 5/8	06
01BG	0503011444	ARANDELA PRESION	06
01BH	0503013106	RETEN 00556-GB	01
01BI	0503010002	GRASERA 1800	01
01BJ	0501054862	EJE TRABA	01
01BK	0521051384	CONJUNTO RODADO	01
01C	0521011481	BATIDOR CHASIS	02
01D	0501010100	TORNILLO 5/8 UNC X 2 C S G.5	02
01E	0571013284	ARANDELA PLANA	02
01F	0503010027	ARANDELA PRESION	02
01G	0503010013	TUERCA 5/8	02
01H	0521051485	VALVULA DIVIS FLUJO COMPL	01
01I	0501053835	HEMBRA ENGANCHE RAP 1/2 NPT	01
01J	0521067971	CONDUCTOR ACEITE	01
01K	0581014761	SOPORTE VALV	01
01L	0521067972	CONDUCTOR ACEITE	02
01M	0521053302	JUEGO MANGUERA	01
01N	0521053303	HOSE KIT	01
01O	0501053834	ACOPLAMIENTO RAPIDO MACHO AGRICOLA CON	06
01P	0581011175	GANCHO PROTECCIÓN PLAST MANG	03
01Q	0502010477	CUERPO SUPERIOR PRESILLA	23
01R	0502012702	SOPORTE CUERPO PRESILHA	22
01S	0503010851	TORNILLO 7/16" UNC X 3.1/2"	03
01T	0503010180	ARANDELA PRESION 7/16"	17
01U	0503014802	TORNILLO 7/16" UNC X 3"	08

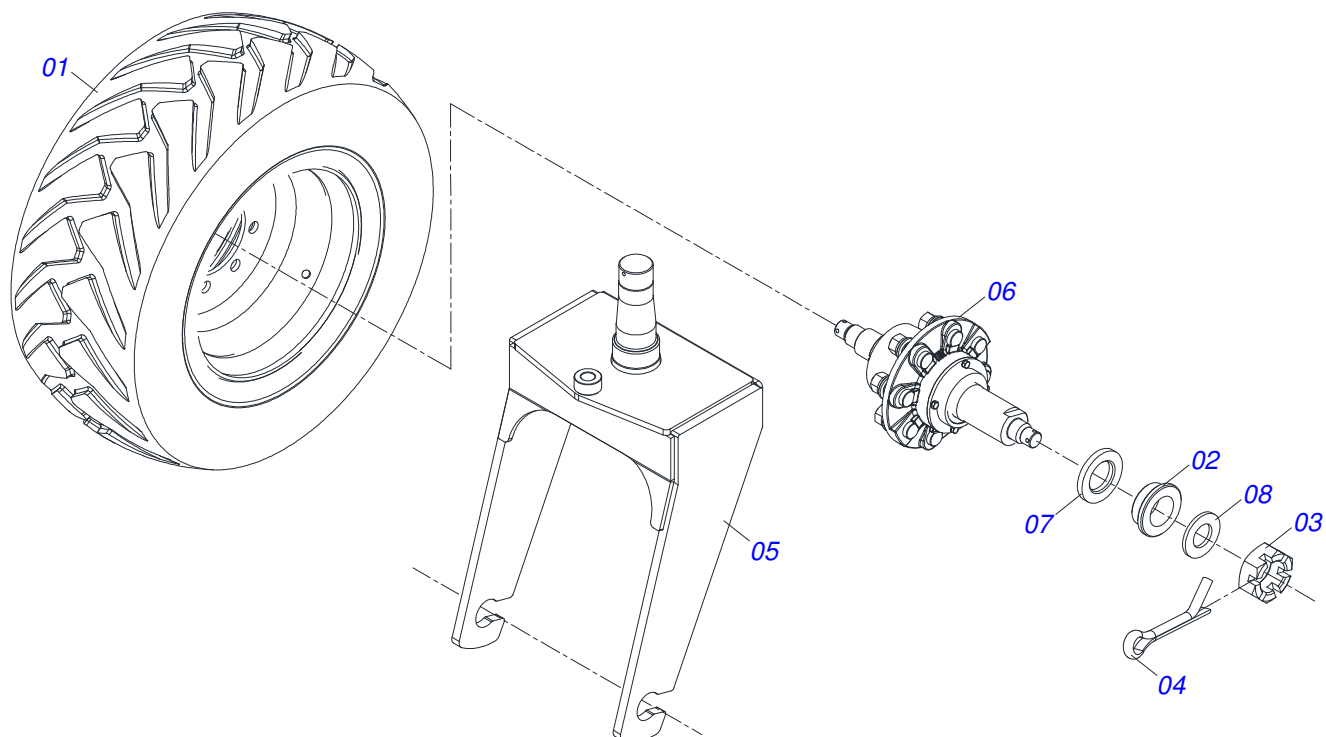




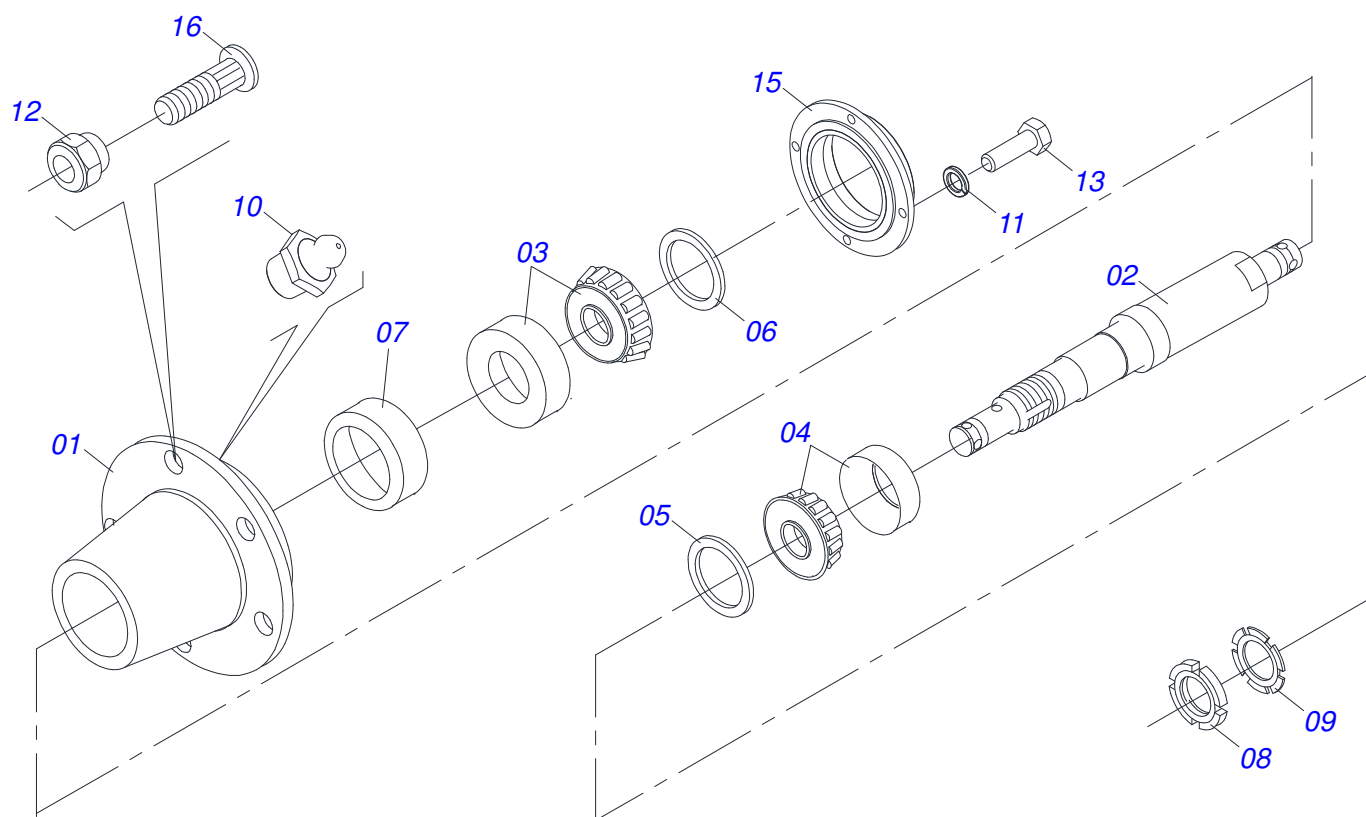
**ENCABEZADO DOBLE CON RODEIRO ULTRA FLEX**  
**CHASIS CENTRAL**

Página 3  
0909093849

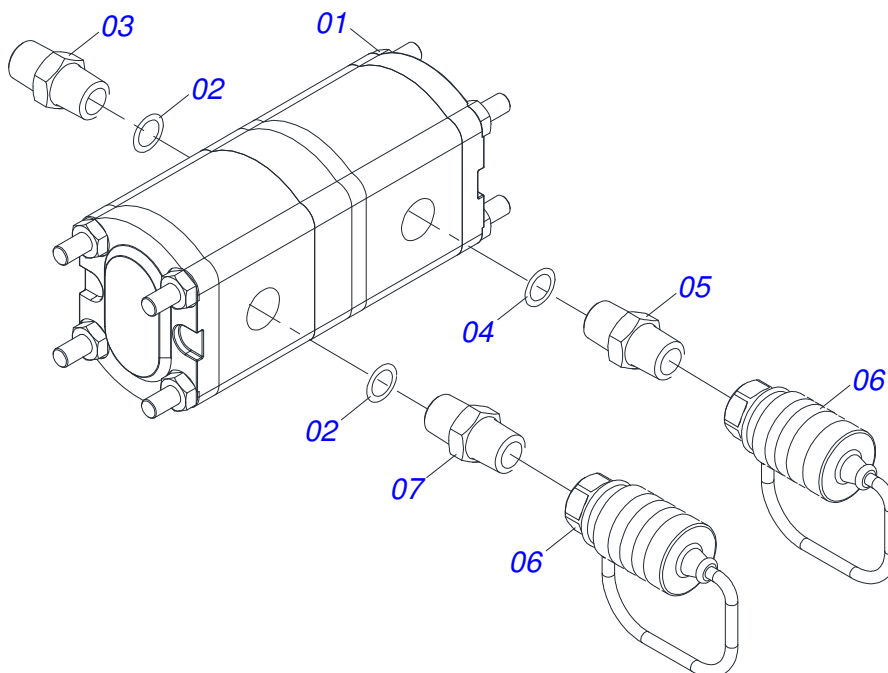
<b>Artículo</b>	<b>Código</b>	<b>Descripción</b>	<b>QT</b>
01V	0511017302	ARANDELA PLANA 13.5 X 32.5 X 3.00	24
01W	0503010244	TUERCA 7/16	14
01X	0503011173	TORNILLO 7/16" UNC X 2"	04
01Y	0531013922	BUJE 16 X 22 X 25	02
01Z	0503011135	TORNILLO 7/16 UNC X 1.1/2	02



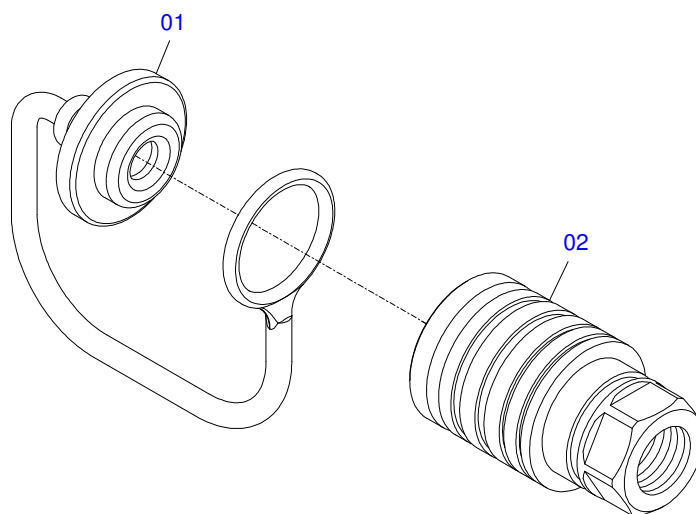
Artículo	Código	Descripción	QT
001	0503061624	RODA C/ NEUMATICO 13.0/55-16/12LONA	01
002	0551014511	BUJE GUIA EJE RODADO	02
003	0503011052	TUERCA CASTILLO 1.1/4" UNF X 19,5	02
004	0503010010	PASADOR ABIERTO 1/4 X 2.1/2	02
005	0521067975	HORQUILLA RUEDA	01
006	0521051385	RODADO SIN NEUMATICO	01
007	0551014508	ARANDELA PLANA	01
008	0501017779	ARANDELA PLANA	02



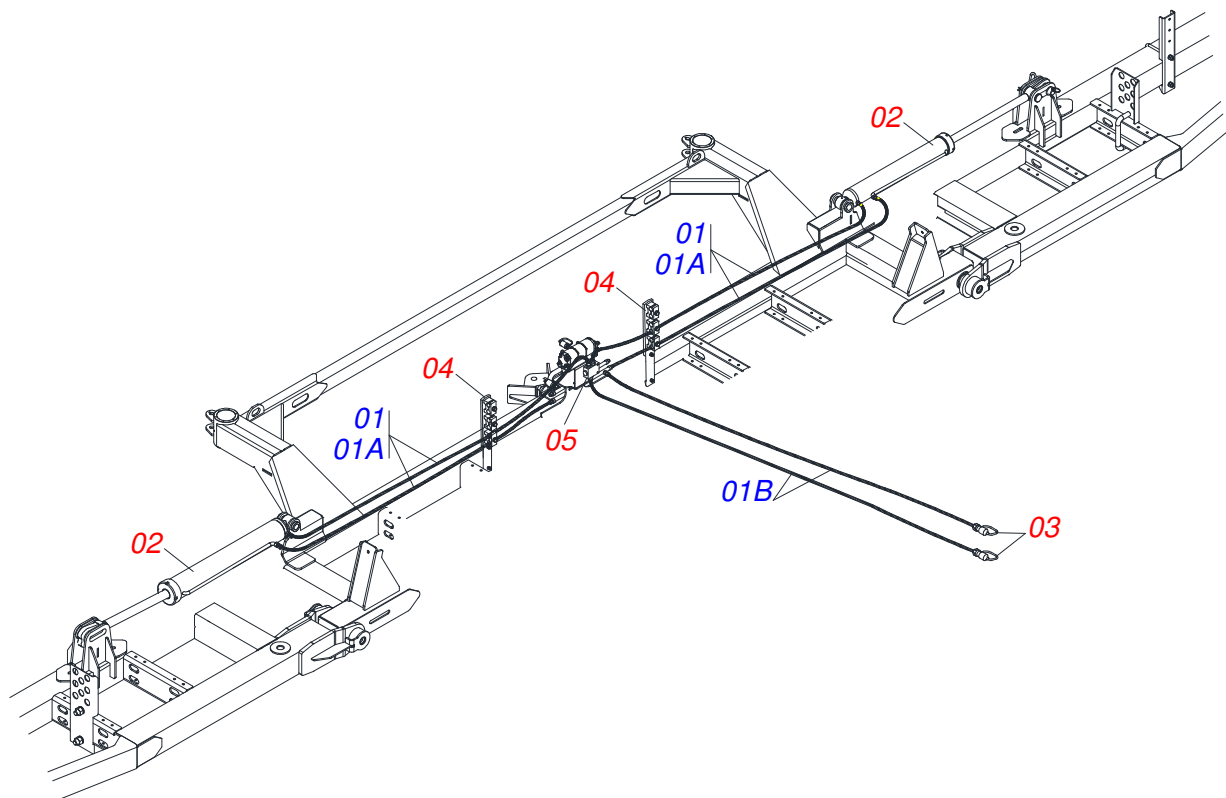
Artículo	Código	Descripción	QT
001	0502040760	CAJA RODADO	01
002	0581014750	EJE RODADO	01
003	0503010007	RODAMIENTO 3982/3920	01
004	0503010059	RODAMIENTO 33287/33462	01
005	0503010009	RETEN 00573-B	01
006	0503010086	RETENES 0009B-B	01
007	0551014473	BUJE SEPARADORA CAJA	01
008	0503012702	TUERCA KM-12	02
009	0503012703	ARANDELA DE BLOQUEO	01
010	0503010002	GRASERA 1800	01
011	0503011444	ARANDELA PRESION	04
012	0503014048	TUERCA M22 X 1,5	08
013	0503010363	TORNILLO 5/16 UNC X 1	04
014	1882970002	GRASERA JABÓN	01
015	0511068415	GUIA RETENES PFFP-3770	01
016	0503014050	TORNILLO M22 X 1,5	08



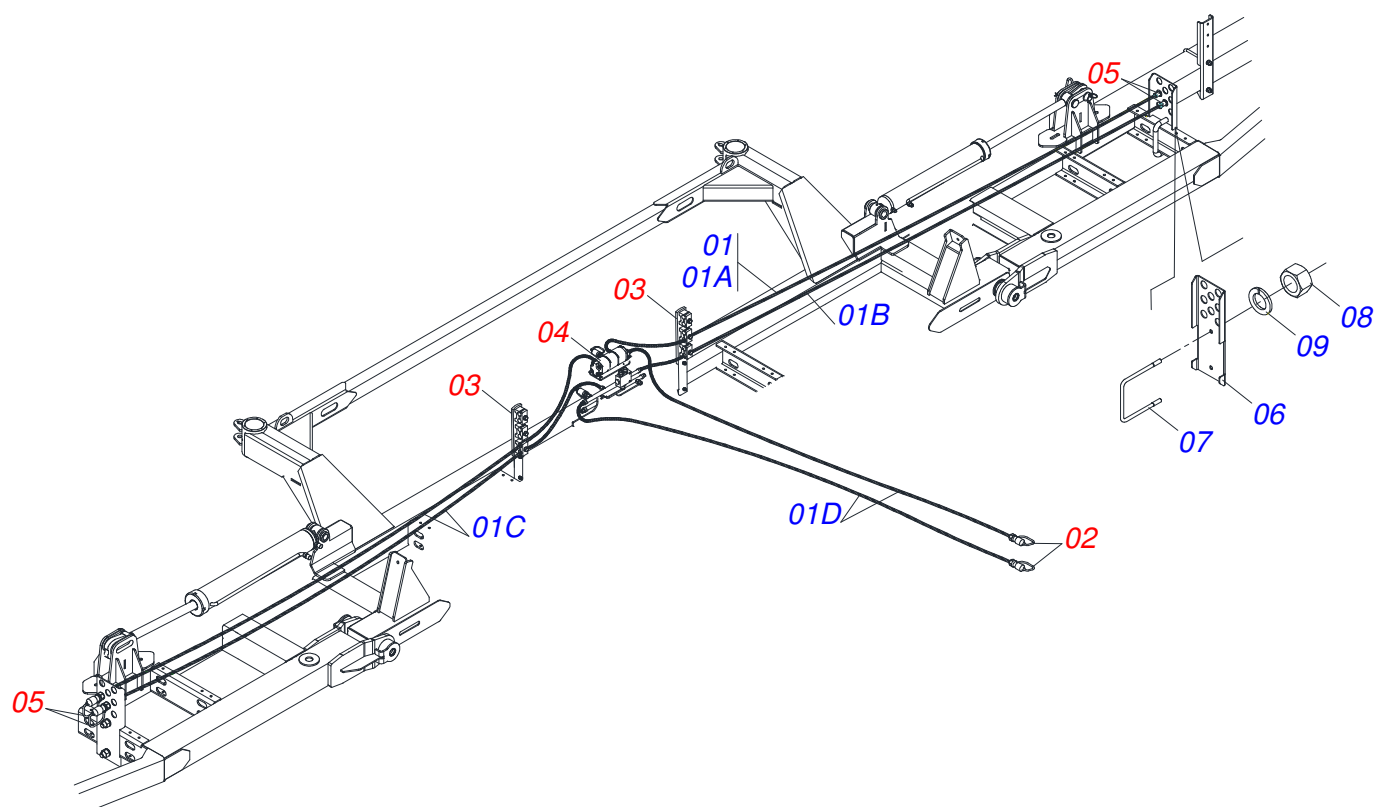
Artículo	Código	Descripción	QT
001	0503016524	VALVULA DIVISORA	01
002	0503010045	ANILLO O'RING 2-116 N 3006-9B	03
003	0571013917	7/8"NF X 1.1/16 UNFNIPPLE	01
004	0503011109	ANILLO O'RING 2-119 N 3006-9B	01
005	0561019919	NIPLE 7/8 UNF	01
006	0501053835	HEMBRA ENGANCHE RAP 1/2 NPT	01
007	0551012400	NIPLE R 7/8 UNF	02



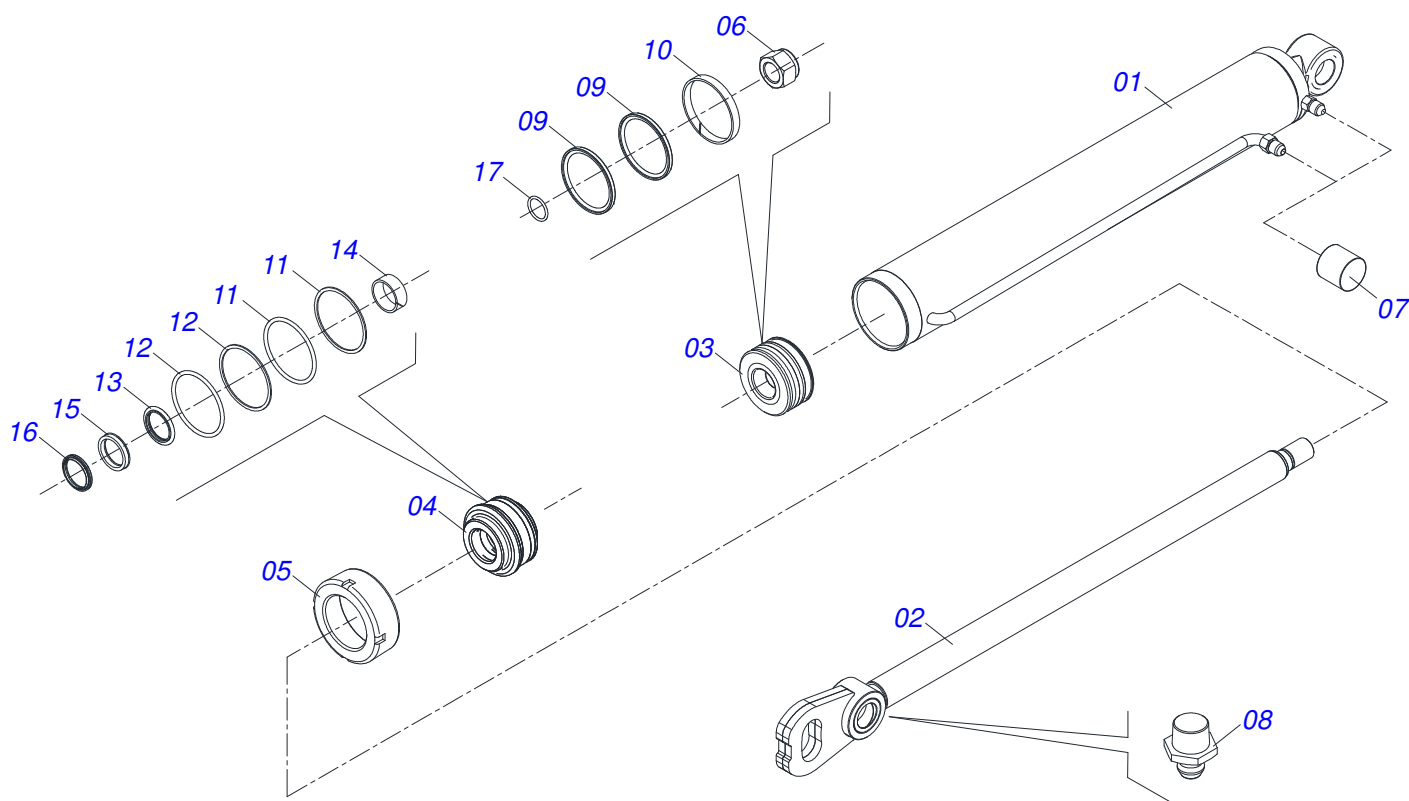
Artículo	Código	Descripción	QT
01	0503011883	TAPA PLASTICA P/ ENG RAP FEMEA	01
02	0503011628	HEMBRA ENGANCHE RAP AGR 1/2NPT	01



Artículo	Código	Descripción	QT
01	0521053302	JUEGO MANGUERA	01
01A	0501080401	MANGUERA 3/8 X 2700 TR-TC	04
01B	0501080361	MANGUERA 3/8 X 4000 TR-TM	02
02	0521051386	CILINDRO HIDRAULICO 44,45 X 101,60	02
03	0501053834	ACOPLAMIENTO RAPIDO MACHO AGRICOLA CON	02
04	0521051487	FIJO MONTAJE MANGUERA	02
05	0501054694	VALVULA DIVIS FLUJO COMPL	01

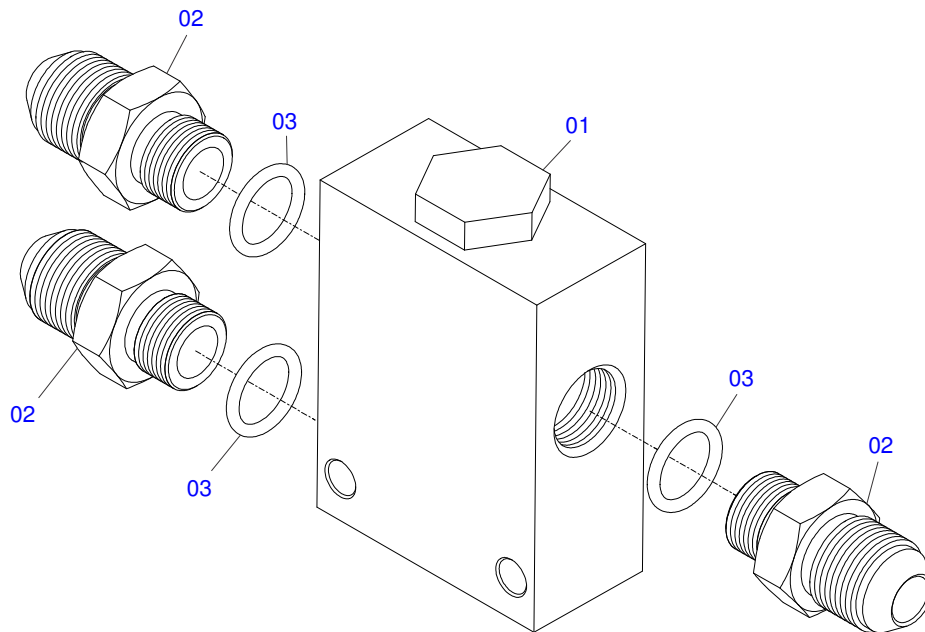


Artículo	Código	Descripción	QT
01	0521053303	HOSE KIT	01
01A	0501080350	MANGUERA 1/2" X 4500 TC-TM	01
01B	0501080001	MANGUERA 1/2 X 4500 TR-TM	01
01C	0501082039	MANGUERA 1/2" X 5600 TR-TM	02
01D	0501082036	MANGUERA 3/8 X 5800 TC-TM	02
02	0501053834	ACOPLAMIENTO RAPIDO MACHO AGRICOLA CON	02
03	0521051487	FIJO MONTAJE MANGUERA	02
04	0521051485	VALVULA DIVIS FLUJO COMPL	01
05	0501053835	HEMBRA ENGANCHE RAP 1/2 NPT	04
06	0581014759	PLACA FIJADORA ENGANCHE	02
07	0551015037	PERNO 5/8" UNC X 210 X 198	02
08	0503010013	TUERCA 5/8	02
09	0503010027	ARANDELA PRESION	02

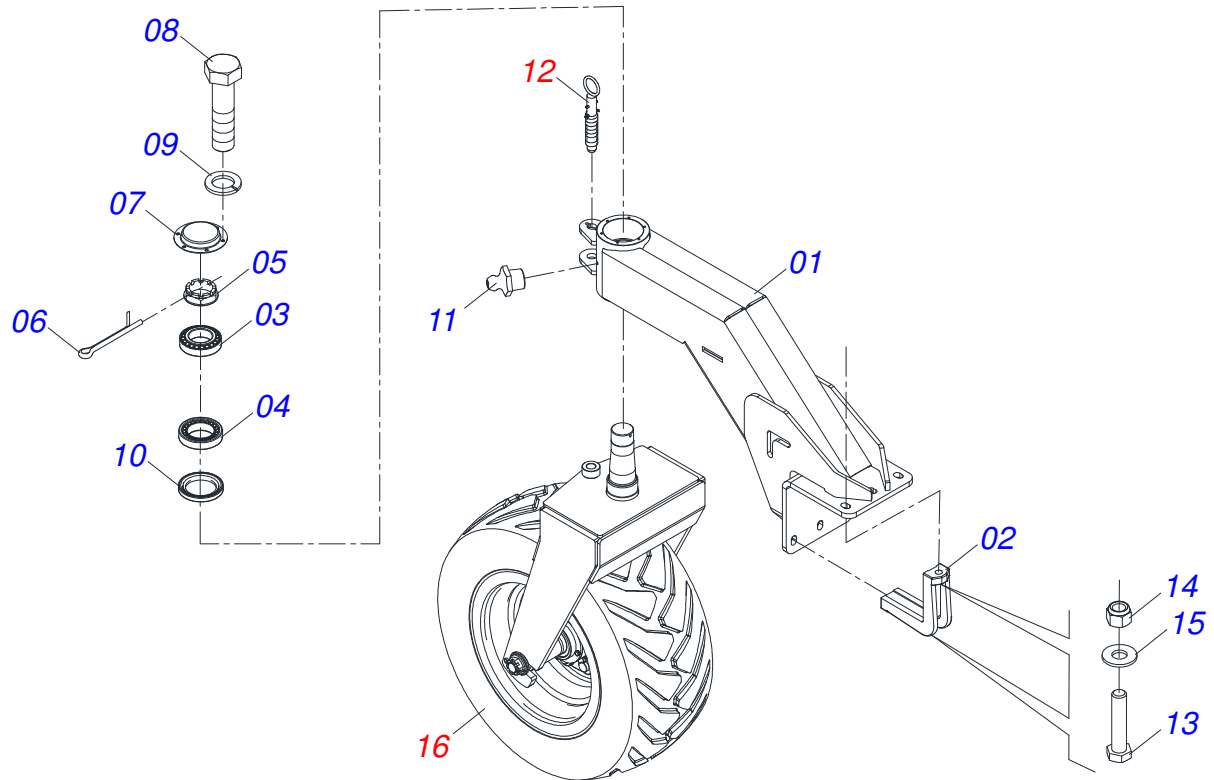


Artículo	Código	Descripción	QT
001	0521068066	CUERPO DEL CILINDRO 101,60 X 548	01
002	0521067979	EXTENSOR	01
003	0581010303	EMBOLO 4 PCA 600	01
004	0581010302	SOPORTE DOS ANILLOS	01
005	0502012822	TAPA MOVIL 101,60	01
006	0503010817	TUERCA 1.1/4	01
007	0503030385	TAPON	02
008	0503010002	GRASERA 1800	02
009	0503018158	ANILLO BS OE 101605200211D-BR	02
010	0503010994	ANILLO GUIA EXTERNO W2-4000-500	01
011	0503011061	ANILLO BACK-UP 8-342	02
012	0503010338	ANILLO O'RING 2-342 N 3006-9B	02
013	0503017936	ANILLO	01
014	0503017938	ANILLO GUIA	01
015	0503017937	ANILLO	01
016	0503010761	ANILLO RASCADOR D-1750	01
017	0503018029	ANILLO O'RING 2-217	01

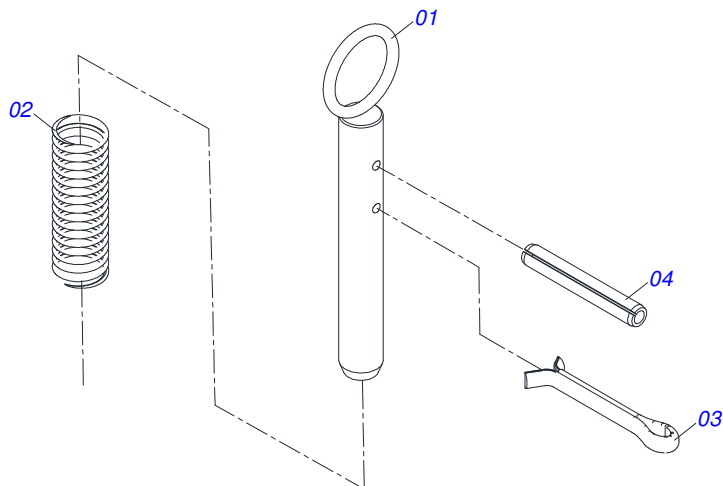




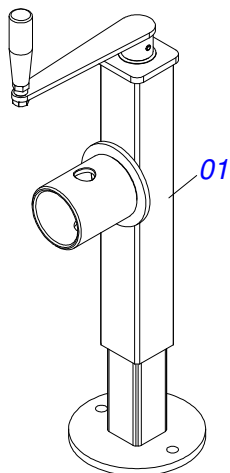
Artículo	Código	Descripción	QT
01	0503012481	VALVULA DIVISORA FLUJO	01
02	0503030923	NIPLE 3/4" UNF X 13/16UN OFS X 40	03
03	0503010190	ANILLO O'RING 2-114 N 3006-9B	03



Artículo	Código	Descripción	QT
001	0521068904	SOPORTE RODADO	01
002	0502012731	RODEIRO CAPTURAS	03
003	0503010059	RODAMIENTO 33287/33462	01
004	0503010007	RODAMIENTO 3982/3920	01
005	0502040080	TUERCA	01
006	0503011345	PASADOR ABIERTO 1/4 X 3.1/2	01
007	0541013225	TAPA CAJA RODADO	01
008	0503010295	TORNILLO 5/16 UNC X 5/8	06
009	0503011444	ARANDELA PRESION	06
010	0503013106	RETEN 00556-GB	01
011	0503010002	GRASERA 1800	01
012	0501054862	EJE TRABA	01
013	0503014006	TORNILLO 3/4" UN X 2.1/2"	06
014	0503010152	TUERCA 3/4" UNF	06
015	0501010104	ARANDELA PLANA	06
016	0521051384	CONJUNTO RODADO	01



Artículo	Código	Descripción	QT
001	0511064229	EJE TRABA	01
002	0503030978	RESORTE COMPRESION	01
003	0503010131	PASADOR ABIERTO 3/16 X 1.1/2	01
004	0503010292	PASADOR TENSION 701164 6 X 40	01



Artículo	Código	Descripción	QT
01	0503062227	GATO COMPLETO	01





**MARCHESAN IMPLEMENTOS E MÁQUINAS AGRÍCOLAS TATU S.A.**  
AV. Marchesan, 1979 - Casilla de Correos, 131 - CEP 15994-900 - Matão - SP - Brazil  
Fono +55 16.3382-8282  
(FAX Parts) + 55 16.3382. 8297 - (Export) + 55 16.3382.1003  
e.mail: [tatu@marchesan.com.br](mailto:tatu@marchesan.com.br)    [www.marchesan.com.br](http://www.marchesan.com.br)

**Publicaciones Técnicas: Desarrollo**  
LUIZ CANDIDO

**Publicaciones Técnicas: Revisión**  
ALESSANDRA PATRICIA KAWAHARA CARRILI

*Contactos Catálogo:*  
*E-mail = [jgaspari@marchesan.com.br](mailto:jgaspari@marchesan.com.br)*

**ORIGINAL PARTS  
TATU**

