

# CATALOGO DE PARTES



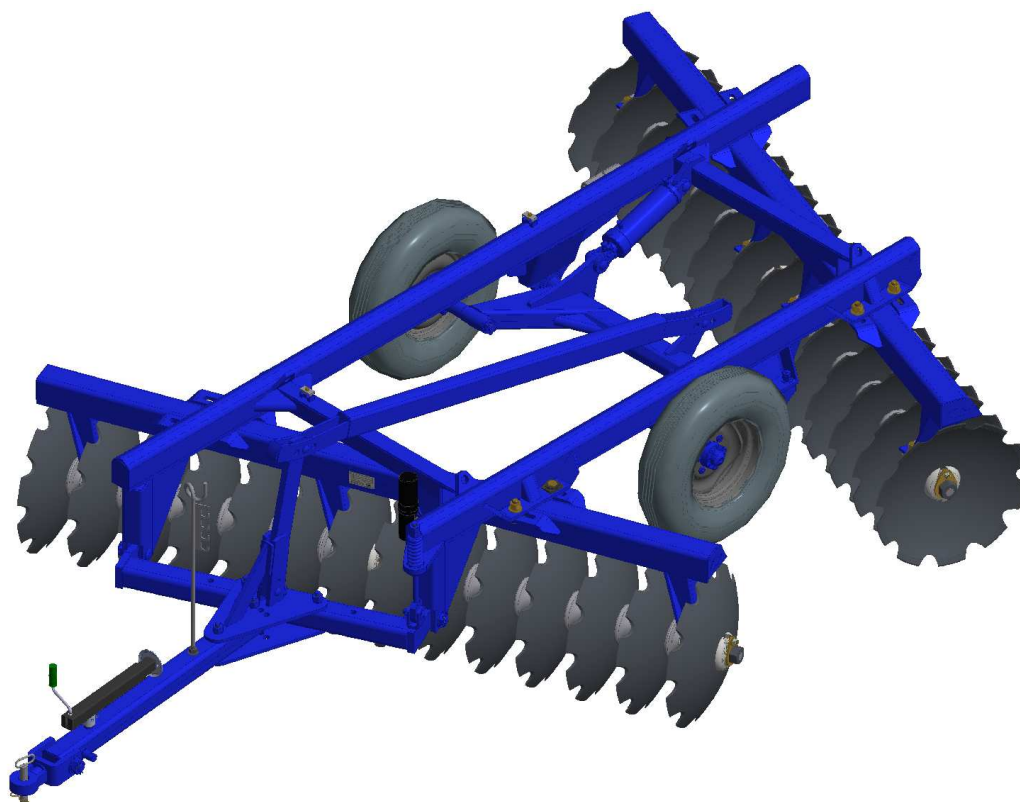
## RASTRA ARADORA

**Código:**

0501092282

**Producto:**

ATCRL 6009 - 18D - EJE 1.1/2" - COSTA RICA



**Serie:**

S-1091

**Revisión:**

00

**Fecha de Revisión:**

JULHO/2018



# PRODUCTOS

Código	Descripción
0102440353	ATCRL 6009 18X24X6 S/CH C.RIC S1091

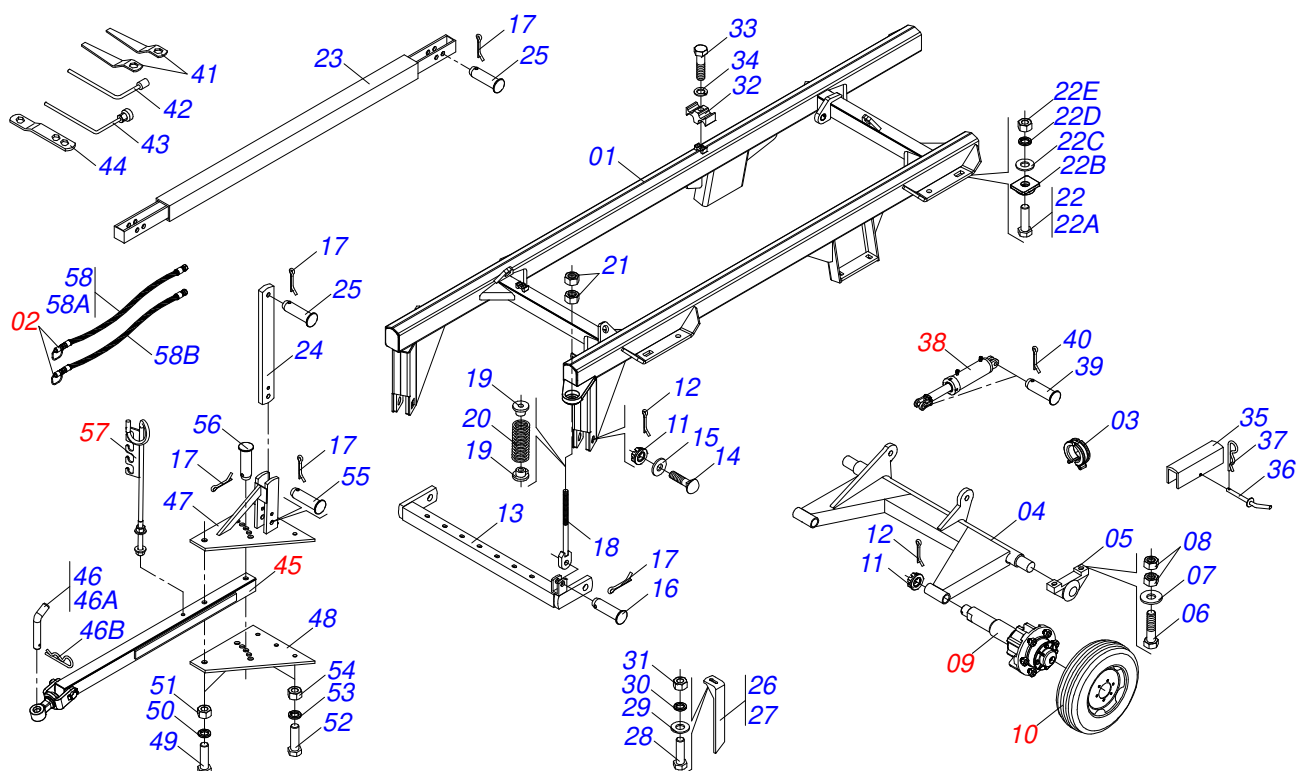
## ATENCIÓN: IMPORTANTE

Marchesan S.A. se reserva el derecho de perfeccionar y/o cambiar las características técnicas de sus productos, sin previo aviso y sin la obligación de proceder con los ya comercializados y sin conocimiento previo del revendedor o consumidor.



# ÍNDICE

0909092642	CHASIS COMPLETO - 18D - COSTA RICA	.....	1
0501051634	RODADO SIN NEUMATICO	.....	2
0501051142	CAJA RODADO CON RODILLO	.....	3
0503060091	RUEDA CON NEUM 750 X 16-10L COMPLETO	.....	4
0511059180	CIL H 50,8X101,6X515	.....	5
0501041096	BARRA TRACCION COMPLETA	.....	6
0501040257	SOPORTE MANGUERA 3/4" X 1200	.....	7
0501053834	ACOPLAMIENTO RAPIDO MACHO AGRICOLA CON TAPA - 1/2 NPT	.....	8
0909092646	SECCIÓN DE DISCOS - 18D - EJE 1.1/2" - COSTA RICA	.....	9
0501044315	CHUMACERA AGR DM OL 225 1.1/2 MM D	.....	10



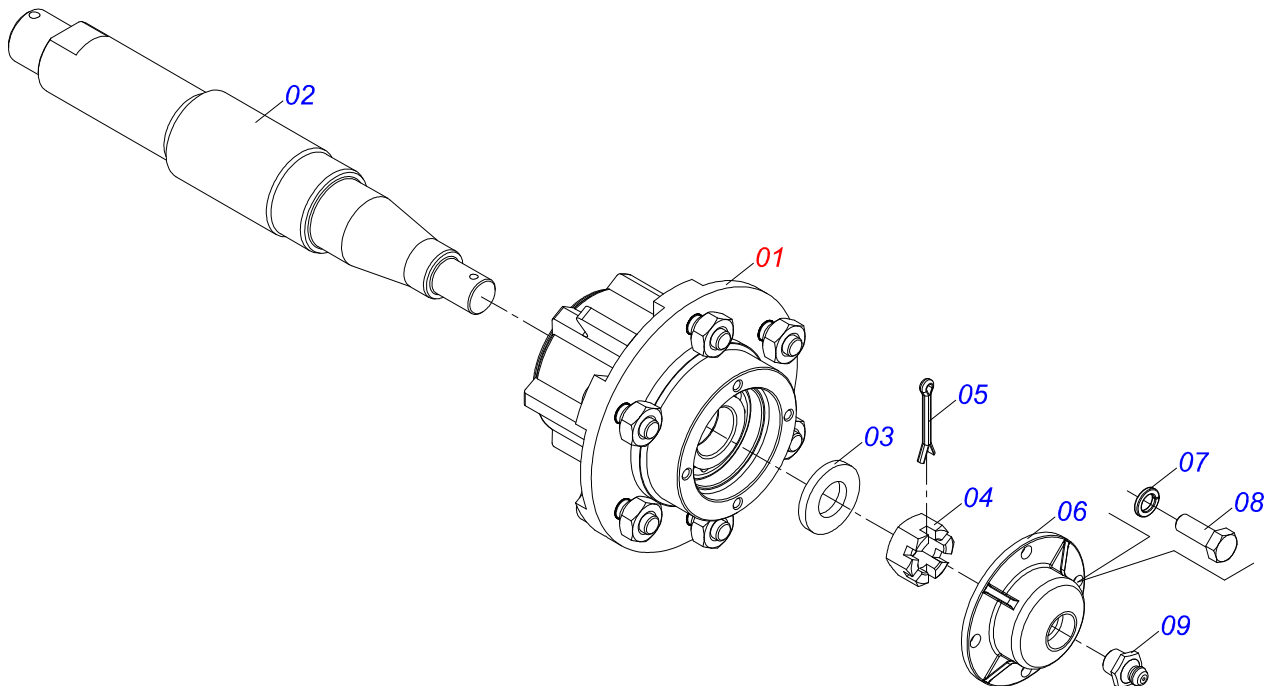
Artículo	Código	Descripción	Ver Pág.	QT
01	0501065311	CUADRO ATCRL 18A25DRO		01
02	0501053834	ACOPLAMIENTO RAPIDO MACHO AGRICOLA CON TAPA - 1/2 NPT	8	02
03	0501047895	TOPE		04
04	0501065518	RODADO		01
05	0501110856	CHUMACERA AGRICOLA ARTICULACION		02
06	0503010797	TORNILLO 3/4" UNC X 4"		04
07	0501010322	ARANDELA PLANA 20.50 X 46 X 4.75		04
08	0503010014	TUERCA 3/4" UNC		04
09	0501051634	RODADO SIN NEUMATICO	2	02
10	0503060091	RUEDA CON NEUM 750 X 16-10L COMPLETO	4	02
11	0501011301	TUERCA 1.1/2 UNC 6FPP 2.5/16		04
12	0503010010	PASADOR ABIERTO 1/4 X 2.1/2		04
13	0501063260	BARRA ENGANCHE		01
14	0521017538	EJE UNION 1.1/2 X 128		02
15	0511019880	ARANDELA PLANA 100 X 38.50 X 4.75		02
16	0521010592	EJE UNION 27,80 X 80		02
17	0503010571	PASADOR ABIERTO 1/4" X 1.1/2"		05
18	0501064698	VARON RESORTE		01
19	0502020392	APOYO RESORTE		02
20	0503030441	RESORTE COMPRESION 68,5X145X12,70		01
21	0501010059	TUERCA 1.5/8		04
22	0501040877	TORNILLO 1" UNC X 3.1/4" COMPLETO		08
22A	0501010171	TORNILLO 1" UNC X 3.1/2"		08
22B	0502012861	TRABA TORNILLO 1"		08
22C	0501010065	ARANDELA PRESION 1"		08
22D	0503010012	ARANDELA PRESION 1"		08
22E	0501010059	TUERCA 1.5/8		08
23	0511066932	BARRA ESTABILIZADORAX 1.1/2		01
24	0511012972	TORRE BARRA ESTABILIZADORA		01
25	0521810576	EJE UNION		02
26	0501064168	LIMPIADOR DELANTERO		05



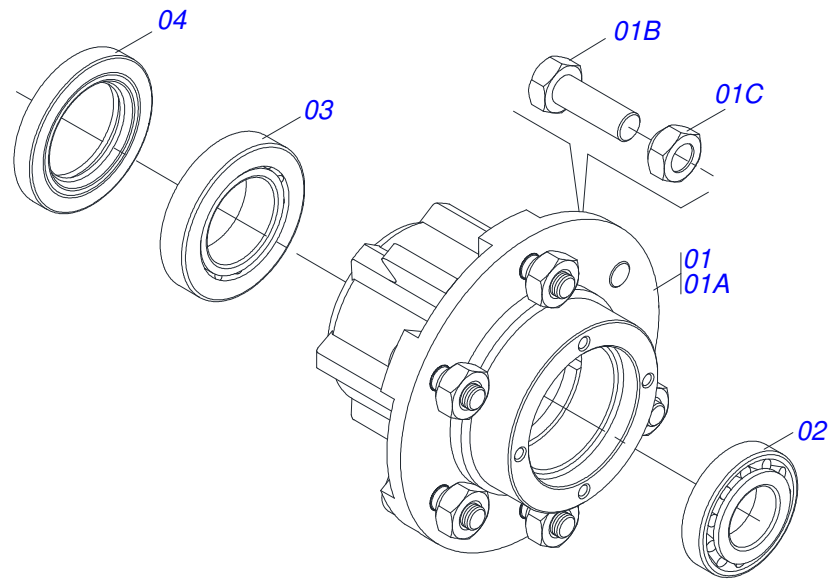
ATCRL 6009 - 18D - EJE 1.1/2" - COSTA RICA  
CHASIS COMPLETO - 18D - COSTA RICA

Página 1  
0909092642

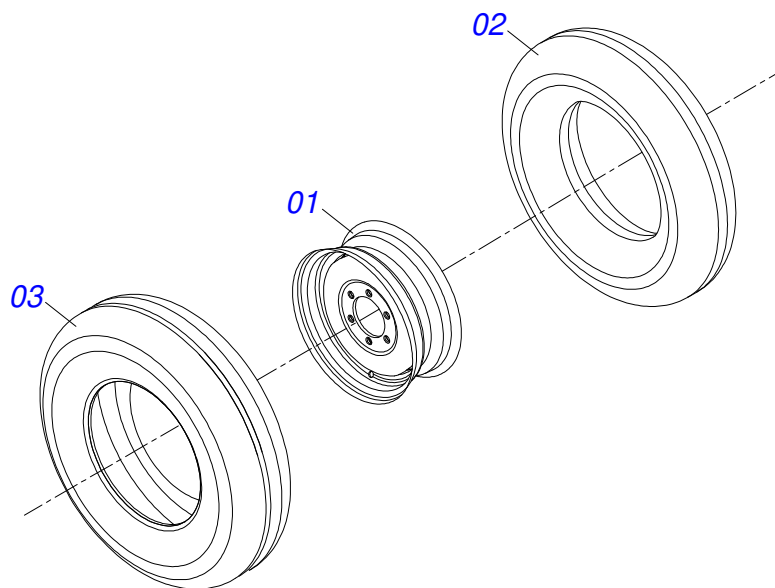
Artículo	Código	Descripción	Ver Pág.	QT
26.	0501066449	LIMPIADOR DELANTERO		03
27	0501064167	LIMPIADOR TRASERO		05
27.	0501066450	LIMPIADOR TRASERO		03
28	0503011082	TORNILLO 1/2" UNC X 1.3/4"		20
29	0511017302	ARANDELA PLANA 13.5 X 32.5 X 3.00		20
30	0503010019	ARANDELA PRESION 1/2"		20
31	0503010060	TUERCA 1/2" UNC		20
32	0502012702	SOPORTE CUERPO PRESILHA		02
33	0503012555	TORNILLO 7/16 UNC X 2 CS RT G.7 ZN		02
34	0503010180	ARANDELA PRESION 7/16"		02
35	0511010839	TRABA P/ TRANSPORTE 200 X 54 X 9,50		01
36	0501068994	EJE TRABA 8,30 X 78		01
37	0503030168	PASADOR ABIERTO 3 X 50		01
38	0511059180	CIL H 50,8X101,6X515	5	01
39	0521012538	EJE UNION 31,75 X 90		02
40	0503010523	PASADOR ABIERTO 1/4" X 2"		02
41	0501011432	LLAVE 1.1/2 E 1.5/8 CABO PLANO		02
42	0501068273	LLAVE 5/8 CABLE CILINDRICO		01
43	0501061617	LLAVE 1 CABO PLANO		01
44	0511018451	LLAVE UNIVERSAL 5/8 X 3/4 X 1		01
45	0501041096	BARRA TRACCION COMPLETA	6	01
46	0501040343	CLAVIJA ENGANCHE COMPLETO		01
46A	0521010453	EJE UNION L		01
46B	0503031035	PASADOR ABIERTO 6 X 88		01
47	0501066099	PLACA SUPERIOR CON APOYO		01
48	0501010241	PLACA SUPERIOR/INFERIOR		01
49	0501010060	TORNILLO 1 UNC X 6.1/3		02
50	0503011438	ARANDELA PRESION		02
51	0501010059	TUERCA 1.5/8		02
52	0503011198	TORNILLO 3/4 UNC X 6 CS G.5 ZN		03
53	0503011442	ARANDELA PRESION 3/4"		03
54	0503010014	TUERCA 3/4" UNC		03
55	0521010575	EJE UNION 25 X 85		01
56	0521010584	EJE UNION 25X145		01
57	0501040257	SOPORTE MANGUERA 3/4" X 1200	7	01
58	0503011360	JUEGO MANGUERA		01
58A	0501080443	MANGUERA 3/8" X 6000 TR-TM		01
58B	0501080421	MANGUERA 3/8 X 5850 TR-TM		01



Artículo	Código	Descripción	Ver Pág.	QT
01	0501051142	CAJA RODADO CON RODILLO	3	01
02	0521010821	EJE 63,50 X 420		01
03	0501016545	ARANDELA PLANA		01
04	0503030009	TUERCA CASTILLO 1		01
05	0503010018	PASADOR ABIERTO 5/32 X 1.1/2		01
06	0502020591	TAPA PROTECCION		01
07	0503011444	ARANDELA PRESION		04
08	0503010358	TORNILLO 5/16 UNC X 7/8		04
09	0503010002	GRASERA 1800		01

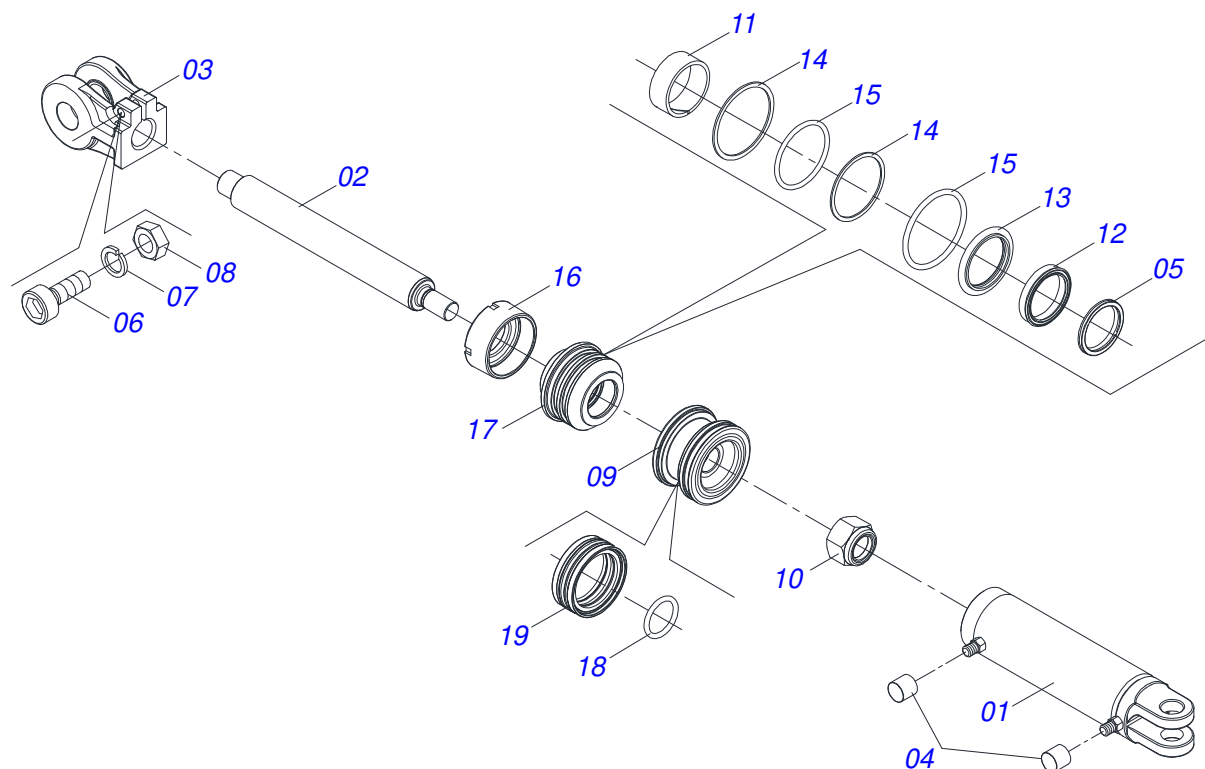


Artículo	Código	Descripción	Ver Pág.	QT
01	0501110728	CAJA RODADO		01
01A	0502011121	CAJA RODADO		01
01B	0501010127	TORNILLO ROD 9/16"UN X 1.7/8"		06
01C	0503010035	TUERCA CONICA 9/16		06
02	0503010037	RODAMIENTO 30207		01
03	0503010006	RODAMIENTO 32210		01
04	0503012928	RETENES		01

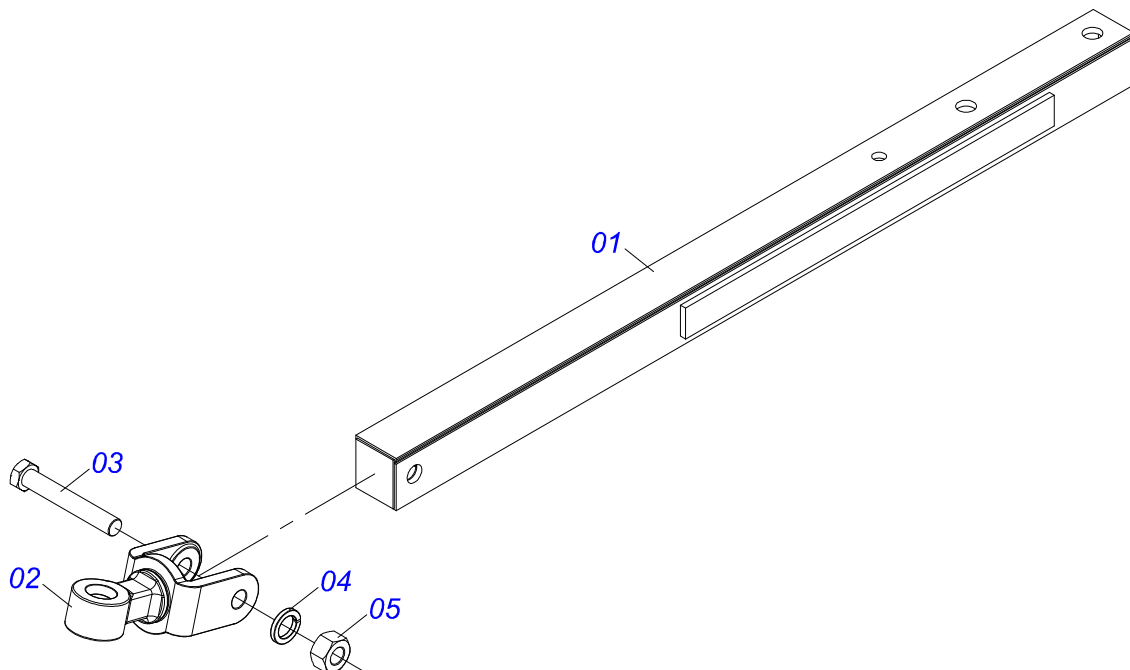


Artículo	Código	Descripción	Ver Pág.	QT
01	0503010893	RUEDA		01
02	0503010033	CAMARA AIRE 7.50 X 16		01
03	0503010120	NEUMATICO 7.50X 16 -10LONAS		01

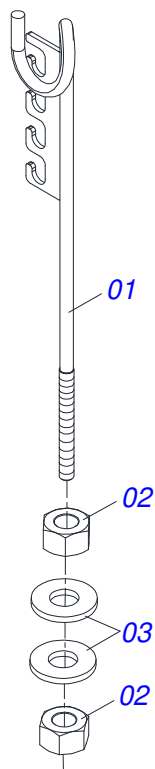




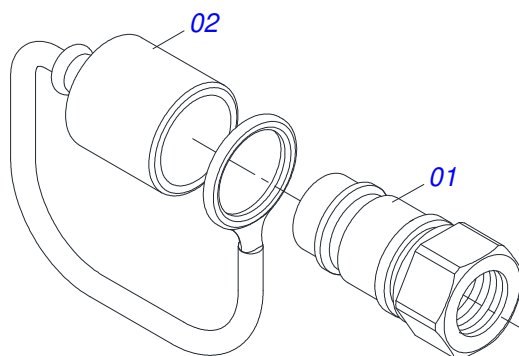
Artículo	Código	Descripción	Ver Pág.	QT
001	0511070658	CAMISA		01
002	0571019958	EXTENSOR CILINDRO HIDRAULICO		01
003	0502040747	HORQUILLA		01
004	0503030385	PLUG CILINDRICO N-002		02
005	0503010039	ANILLO RASCADOR D-2000		01
006	0503011094	TORNILLO 3/8" UNC X 2" C C S I 12.9		01
007	0503011443	ARANDELA PRESION		01
008	0503010026	TUERCA 3/8		01
009	0502012820	EMBOLO 50,80 X 101,60		01
010	0503010817	TUERCA 1.1/4		01
011	0503018025	ANILLO GUIA		01
012	0503018026	ANILLO 1870-2000-375 B		01
013	0503018024	ANILLO BS		01
014	0503010338	ANILLO O'RING 2-342 N 3006-9B		02
015	0503011061	ANILLO BACK-UP 8-342		02
016	0502012822	TAPA MOVIL 101,60		01
017	0502012821	SOPORTE ANILLO 50,80 X 101,60		01
018	0503018029	ANILLO O'RING 2-217		01
019	0503015633	SELLADO SELEMASTER		01



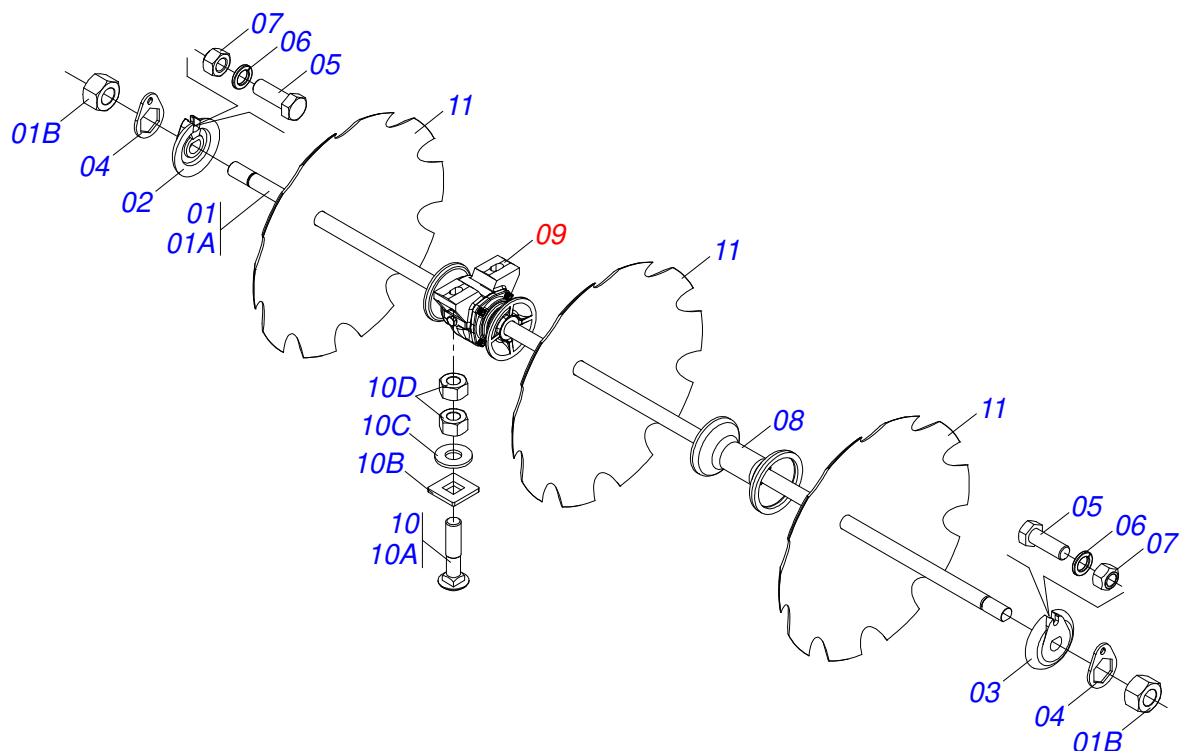
Artículo	Código	Descripción	Ver Pág.	QT
01	0501060188	BARRA TRACCION 1400		01
02	0521061775	ENGANCHE TRACTOR		01
03	0501010060	TORNILLO 1 UNC X 6.1/3		01
04	0503011438	ARANDELA PRESION		01
05	0501010059	TUERCA 1.5/8		01



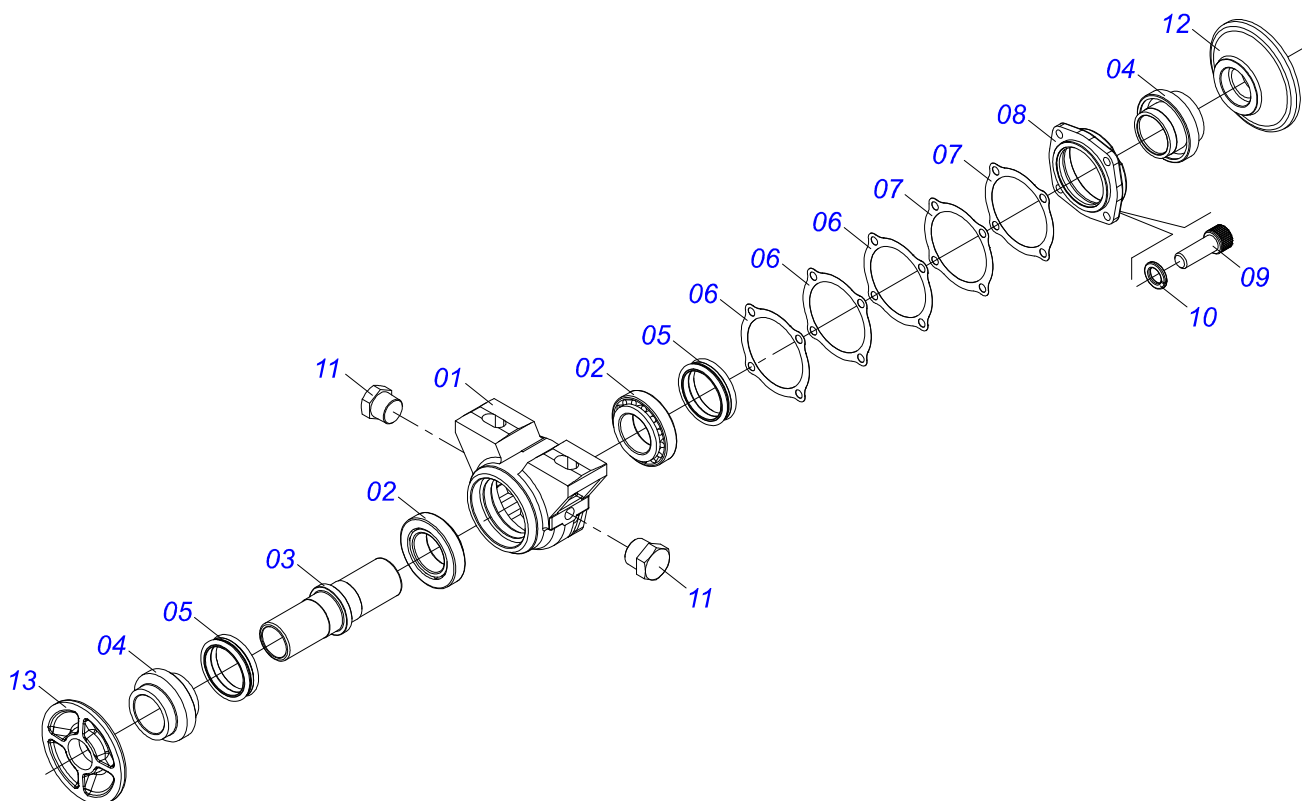
Artículo	Código	Descripción	Ver Pág.	QT
01	0511067334	SOPORTE MANGUERA		01
02	0503010014	TUERCA 3/4" UNC		02
03	0501010322	ARANDELA PLANA 20.50 X 46 X 4.75		02



Artículo	Código	Descripción	Ver Pág.	QT
01	0503011627	MACHO ENGANCHE RAP AGR 1/2 NPT		01
02	0503011882	TAPA PLASTICA P/ ENG RAP		01



Artículo	Código	Descripción	Ver Pág.	QT
01	0501043756	EJE 1.1/2 6FPP X 1965 C/TUERCA		02
01A	0511010230	EJE 1.1/2 6FPP X 1965		02
01B	0501010110	TUERCA 1.1/2		04
02	0502010871	TRABA EJE EXT 1.1/2"		02
03	0502010872	TRABA EJE INT 1.1/2"		02
04	0501018592	TRABA TUERCA 1.5/8"		04
05	0503011267	TORNILLO 5/8 UNC X 1.1/2 C S G.5 ZN		04
06	0503010027	ARANDELA PRESION		04
07	0503012412	TUERCA DE CIERRE 5/8 UNC S		04
08	0502010621	SEPARADOR 225		10
09	0501044315	CHUMACERA AGR DM OL 225 1.1/2 MM D	10	06
10	0501058802	CONJ PIEZAS IMPL 5/8 UNC X 2.3/4		12
10A	0503015154	TORNILLO 5/8" X 2.3/4"		12
10B	0501010947	TRABA TORNILLO 5/8"		12
10C	0501012140	ARANDELA PLANA		12
10D	0503010013	TUERCA 5/8		24
11	0609030034	DISCOS DE CENTRO PLANO RESALTADO DENTADO		18



Artículo	Código	Descripción	Ver Pág.	QT
01	0502010540	CAJA DEL CHUMACERA DM		01
02	0503010006	RODAMIENTO 32210		02
03	0502040611	EJE		01
04	0502010821	ALOJAMIENTO DEL RETENES C/ BUCHA		02
05	0503030026	RETENES LP JB-253		02
06	0503030013	EMPAQUETADURA 112 X 90,5 X 0,3		03
07	0503030684	EMPAQUETADURA 112 X 90,5 X 0,1		02
08	0502020424	TAPA CAJA DM		01
09	0503010134	TORNILLO 3/8" UNC X 1"		04
10	0503011443	ARANDELA PRESION		04
11	0503010856	TAPON R3/8" BSPT		02
12	0502010604	APOYO EXT DISCO		01
13	0502010605	APOYO INT DISCO		01





[www.marchesan.com.br](http://www.marchesan.com.br)



**Publicaciones Técnicas | Elaboración y Revisión**  
ALESSANDRA PATRICIA KAWAHARA CARRILI