

RASTRA ARADORA

ATCRL 6009 - 19/21/23/25/29D

Código: 0501092276

Serie: S-0697

Revisión: 00

Fecha de Revisión: JUNHO/2021

CATALOGO DE PARTES



MARCHESAN



PRODUCTOS

Código	Descripción
0102440459C	ATCRL 29 X 24 X 4,75 DM C/ PROT EXP S-0697
0102440218	ATCRL 6009 19 X 24 X 4,75 DM S-0697
0102440455	ATCRL 6009 19X24X4,75DM C/PROT S697
0102440456C	ATCRL 6009 21 X 24 X 4,75 DM C/PROT EXP S-0697
0102440219	ATCRL 6009 21 X 24 X 4,75 DM S-0697
0102440377	ATCRL 6009 21X24X4,75 DM MC S-0697
0102440456	ATCRL 6009 21X24X4,75DM C/PROT S697
0102440261	ATCRL 6009 23 X 24 X 4,75 DM S-0697
0102440491	ATCRL 6009 23 X 26 X 6,00 DM C/PROT S-0697
0102440504C	ATCRL 6009 23 X 26 X 6,00 DM DR C/PROT EXP S-0697
0102440504	ATCRL 6009 23 X 26 X 6,00 DM DR C/PROT S-0697
0102440395	ATCRL 6009 23 X 26 X 6,00 DM S-0697
0102440457C	ATCRL 6009 23X24X4,75 DM C/PROT EXP S-0697
0102440457	ATCRL 6009 23X24X4,75DM C/PROT S697
0102440491C	ATCRL 6009 23X26X6,00 DM C/PROT EXP S-0697
0102440220	ATCRL 6009 25 X 24 X 4,75 DM S-0697
0102440458C	ATCRL 6009 25 X 24 X 4,75DM C/PROT EXP S-0697
0102440492C	ATCRL 6009 25 X 26 X 6,00 DM C/PROT EXP S-0697
0102440492	ATCRL 6009 25 X 26 X 6,00 DM C/PROT S-0697
0102440503C	ATCRL 6009 25 X 26 X 6,00 DM DR C/PROT EXP S-0697
0102440503	ATCRL 6009 25 X 26 X 6,00 DM DR C/PROT S-0697
0102440406	ATCRL 6009 25 X 26 X 6,00 DM S-0697
0102440458	ATCRL 6009 25X24X4,75DM C/PROT S697
0102440459	ATCRL 6009 29X24X4,75DM C/PROT S697

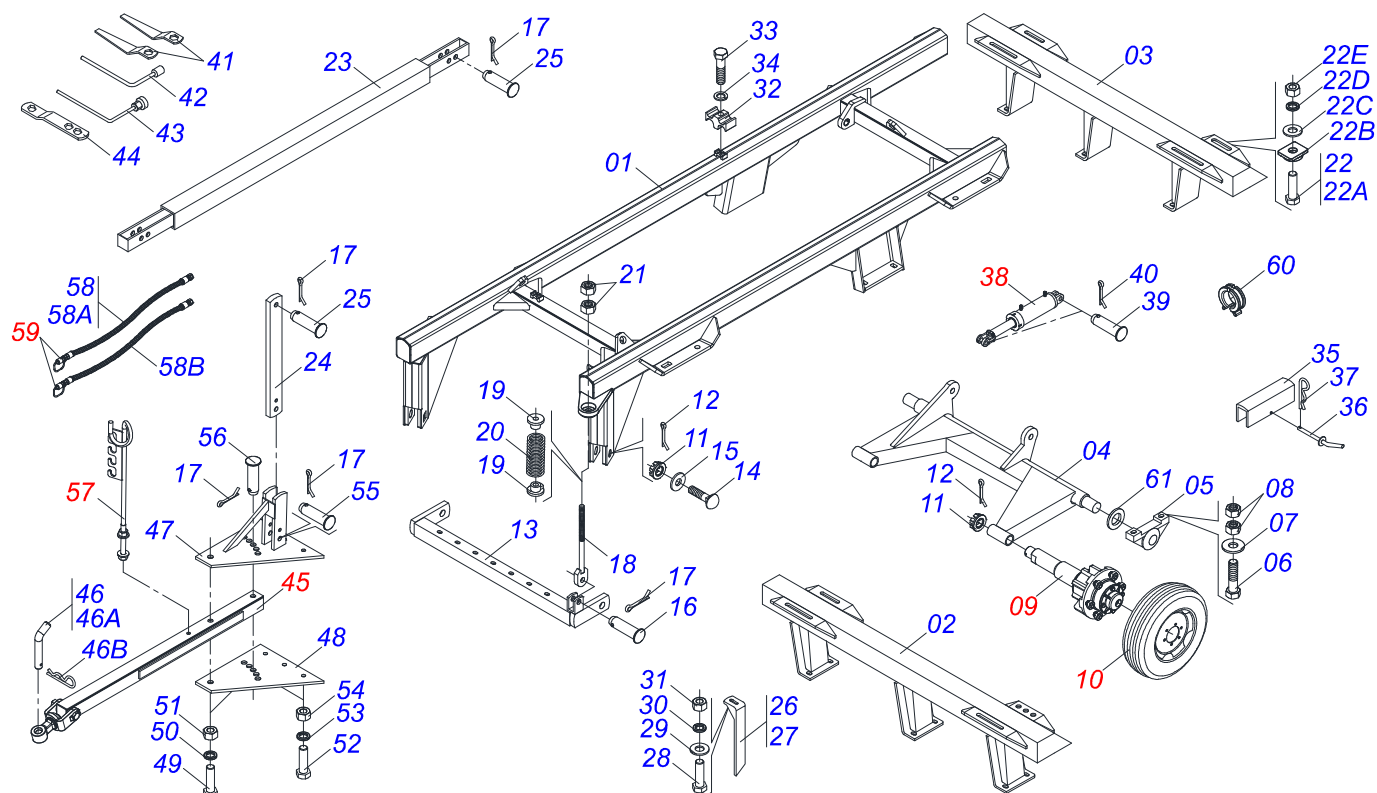
ATENCIÓN: IMPORTANTE

Marchesan S.A. se reserva el derecho de perfeccionar y/o cambiar las características técnicas de sus productos, sin previo aviso y sin la obligación de proceder con los ya comercializados y sin conocimiento previo del revendedor o consumidor.



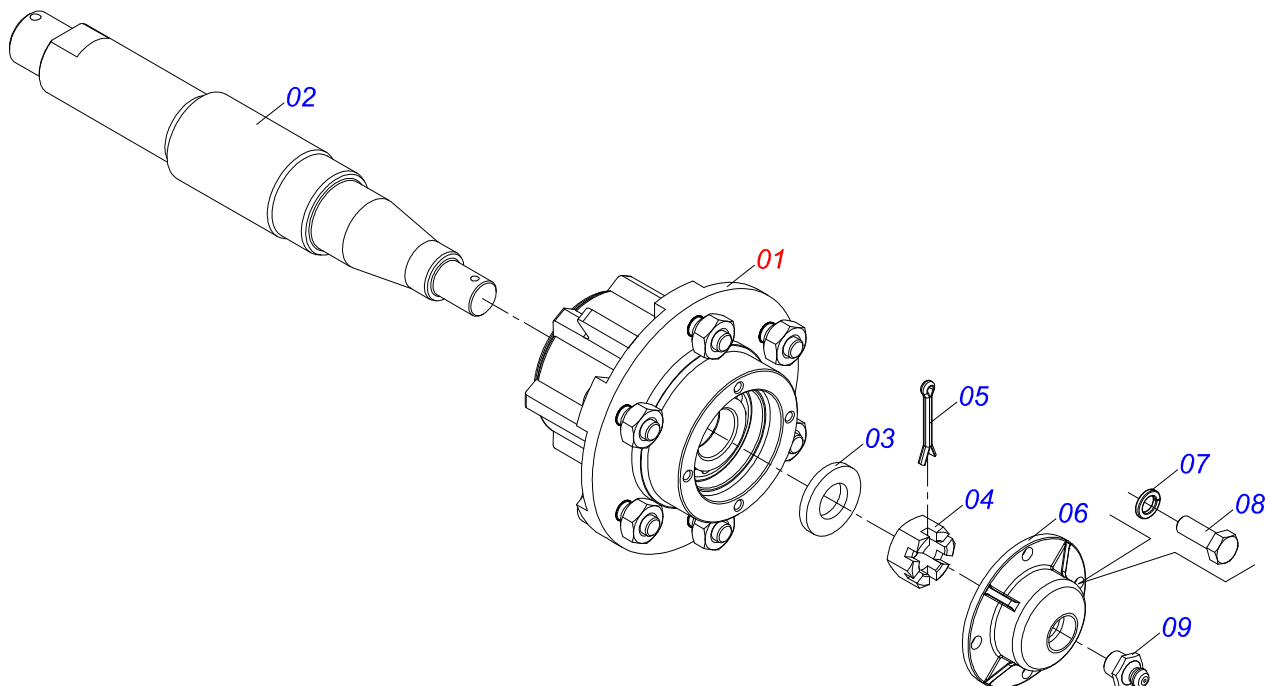
ÍNDICE

0909092211	CHASIS COMPLETO - 19/21/23/25/29D	1
0501051634	RODADO SIN NEUMATICO	2
0501051142	CAJA RODADO CON RODILLO	3
0503060091	RUEDA CON NEUM 750 X 16-10L COMPLETO	4
0511059180	CIL H 50,8X101,6X515	5
0501041096	BARRA TRACCION COMPLETA	6
0501044596	BARRA TRACCION COMPLETA	7
0501040257	SOPORTE MANGUERA 3/4" X 1200	8
0501053834	ACOPLAMIENTO RAPIDO MACHO AGRICOLA CON TAPA - 1/2 NPT	9
0909090293	SECCIÓN DE DISCOS - 19/21/23/25/29D	10
0501044315	CHUMACERA AGR DM OL 225 1.1/2 MM D	11
0501046311	CHUMACERA DM OL	12

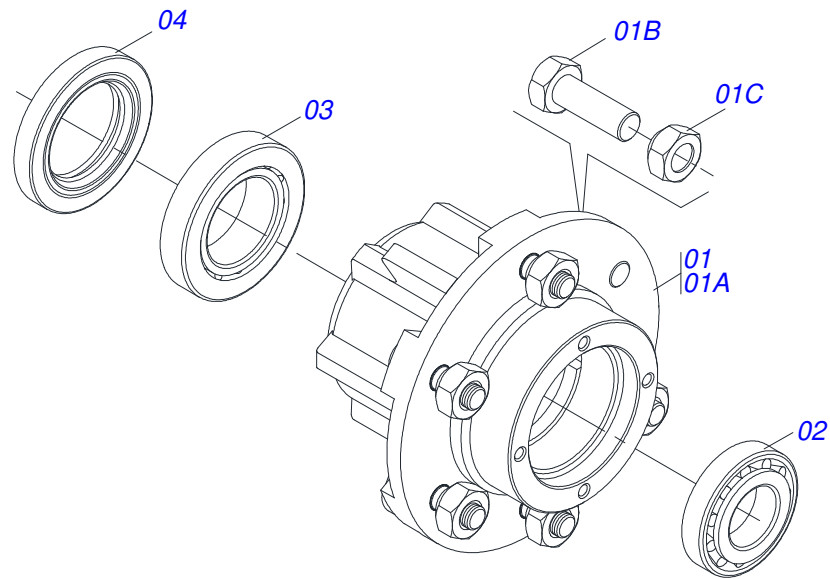


Artículo	Código	Descripción	Ver Pág.	19	21	23	25	29
01	0501065311	CUADRO		01	01	01	01	00
01.	0501068765	CUADRO		00	00	00	00	01
02	0501065312	CHASIS DELANTERO		01	00	00	00	00
02.	0501065314	CHASIS DELANTERO 20/21		00	01	00	00	00
02..	0511060291	CHASIS DELANTERO 22/23		00	00	01	00	00
02...	0501065591	CHASIS DELANTERO		00	00	00	01	00
02....	0501065809	CHASIS DELANTERO		00	00	00	00	01
03	0501068747	CHASIS TRASERO		01	00	00	00	00
03.	0501068750	CHASIS TRASERO		00	01	00	00	00
03..	0511063768	CHASIS TRASERO		00	00	01	00	00
03...	0501068764	CHASIS TRASERO		00	00	00	01	00
03....	0511063797	CHASIS TRASERO		00	00	00	00	01
04	0501065518	RODADO		01	01	01	01	01
05	0501110856	CHUMACERA AGRICOLA ARTICULACION		02	02	02	02	02
06	0503010797	TORNILLO 3/4" UNC X 4"		04	04	04	04	04
07	0501010322	ARANDELA PLANA 20.50 X 46 X 4.75		04	04	04	04	04
08	0503010014	TUERCA 3/4" UNC		08	08	08	08	08
09	0501051634	RODADO SIN NEUMATICO	2	02	02	02	02	02
10	0503060091	RUEDA CON NEUM 750 X 16-10L COMPLETO	4	02	02	02	02	02
11	0501011301	TUERCA 1.1/2 UNC 6FPP 2.5/16		04	04	04	04	04
12	0503010010	PASADOR ABIERTO 1/4 X 2.1/2		04	04	04	04	04
13	0501063260	BARRA ENGANCHE		01	01	01	01	01
14	0521017538	EJE UNION 1.1/2 X 128		02	02	02	02	02
15	0511019880	ARANDELA PLANA 100 X 38.50 X 4.75		02	02	02	02	02
16	0521010592	EJE UNION 27,80 X 80		01	01	01	01	01
17	0503010571	PASADOR ABIERTO 1/4" X 1.1/2"		05	05	05	05	05
18	0501064698	VARON RESORTE		01	01	01	01	01
19	0502020392	APOYO RESORTE		02	02	02	02	02
20	0503030441	RESORTE COMPRESION 68,5X145X12,70		01	01	01	01	01
21	0501010059	TUERCA 1.5/8		04	04	04	04	04
22	0501040877	TORNILLO 1" UNC X 3.1/4" COMPLETO		08	08	08	08	08

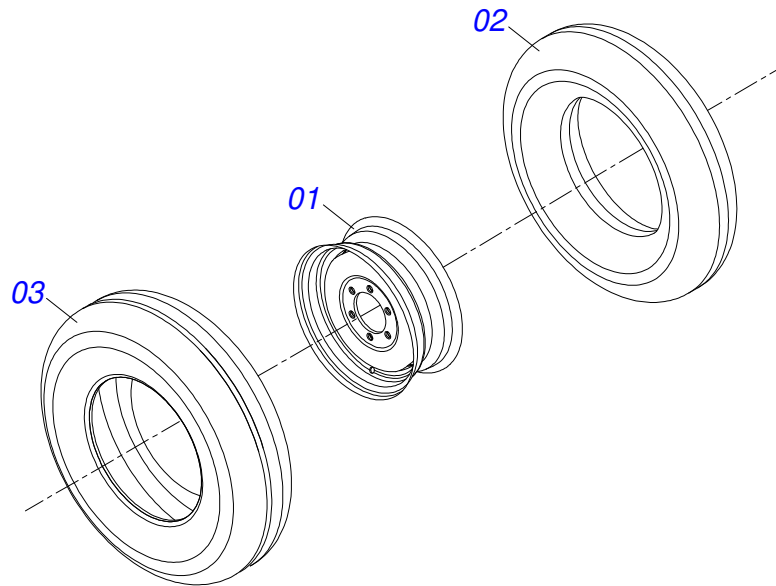
Artículo	Código	Descripción	Ver Pág.	19	21	23	25	29
22A	0501010171	TORNILLO 1" UNC X 3.1/2"		08	08	08	08	08
22B	0502012861	TRABA TORNILLO 1"		08	08	08	08	08
22C	0501010065	ARANDELA PRESION 1"		08	08	08	08	08
22D	0503010012	ARANDELA PRESION 1"		08	08	08	08	08
22E	0501010059	TUERCA 1.5/8		08	08	08	08	08
23	0511066932	BARRA ESTABILIZADORAX 1.1/2		01	01	01	01	01
24	0511012972	TORRE BARRA ESTABILIZADORA		01	01	01	01	00
25	0521810576	EJE UNION		02	02	02	02	02
26	0501064168	LIMPIADOR DELANTERO		05	05	06	07	09
26.	0501066449	LIMPIADOR DELANTERO		03	04	04	04	04
27	0501064167	LIMPIADOR TRASERO		06	06	07	08	10
27.	0501066450	LIMPIADOR TRASERO		03	04	04	04	04
28	0503011082	TORNILLO 1/2" UNC X 1.3/4"		34	38	42	44	54
29	0511017302	ARANDELA PLANA 13.5 X 32.5 X 3.00		34	38	42	44	54
30	0503010019	ARANDELA PRESION 1/2"		34	38	42	44	54
31	0503010060	TUERCA 1/2" UNC		34	38	42	44	54
32	0502012702	SOPORTE CUERPO PRESILHA		02	02	02	02	02
33	0503012555	TORNILLO 7/16 UNC X 2 CS RT G.7 ZN		02	02	02	02	02
34	0503010180	ARANDELA PRESION 7/16"		02	02	02	02	02
35	0511010839	TRABA P/ TRANSPORTE 200 X 54 X 9,50		01	01	01	01	01
36	0501068994	EJE TRABA 8,30 X 78		01	01	01	01	01
37	0503030168	PASADOR ABIERTO 3 X 50		01	01	01	01	01
38	0511059180	CIL H 50,8X101,6X515	5	01	01	01	01	01
39	0521012538	EJE UNION 31,75 X 90		02	02	02	02	02
40	0503010523	PASADOR ABIERTO 1/4" X 2"		02	02	02	02	02
41	0501011432	LLAVE 1.1/2 E 1.5/8 CABO PLANO		02	02	02	02	02
42	0501068273	LLAVE 5/8 CABLE CILINDRICO		01	01	01	01	01
43	0501061617	LLAVE 1 CABO PLANO		01	01	01	01	01
44	0511018451	LLAVE UNIVERSAL 5/8 X 3/4 X 1		01	01	01	01	01
45	0501041096	BARRA TRACCION COMPLETA	6	01	00	01	01	01
45.	0501044596	BARRA TRACCION COMPLETA	7	00	01	00	00	00
46	0501040343	CLAVIJA ENGANCHE COMPLETO		01	01	01	01	01
46A	0521010453	EJE UNION		01	01	01	01	01
46B	0503031035	PASADOR ABIERTO 6 X 88		01	01	01	01	01
47	0501066099	PLACA SUPERIOR CON APOYO		01	01	01	01	01
48	0501010241	PLACA SUPERIOR/INFERIOR		01	01	01	01	01
49	0501010060	TORNILLO 1 UNC X 6.1/3		02	02	02	02	02
50	0503011438	ARANDELA PRESION		02	02	02	02	02
51	0501010059	TUERCA 1.5/8		02	02	02	02	02
52	0503011198	TORNILLO 3/4 UNC X 6 CS G.5 ZN		03	03	03	03	03
53	0503011442	ARANDELA PRESION 3/4"		03	03	03	03	03
54	0503010014	TUERCA 3/4" UNC		03	03	03	03	03
55	0521010575	EJE UNION 25 X 85		01	01	01	01	01
56	0521010584	EJE UNION 25X145		01	01	01	01	01
57	0501040257	SOPORTE MANGUERA 3/4" X 1200	8	01	01	01	01	01
58	0503011360	JUEGO MANGUERA		01	01	01	01	01
58A	0501080443	MANGUERA 3/8" X 6000 TR-TM		01	01	01	01	01
58B	0501080421	MANGUERA 3/8 X 5850 TR-TM		01	01	01	01	01
59	0501053834	ACOPLAMIENTO RAPIDO MACHO AGRICOLA CON TAPA - 1/2 NPT	9	02	02	02	02	02
60	0501047895	TOPE		04	04	04	04	04
61	0501017579	ARANDELA PLANA		02	02	02	02	02



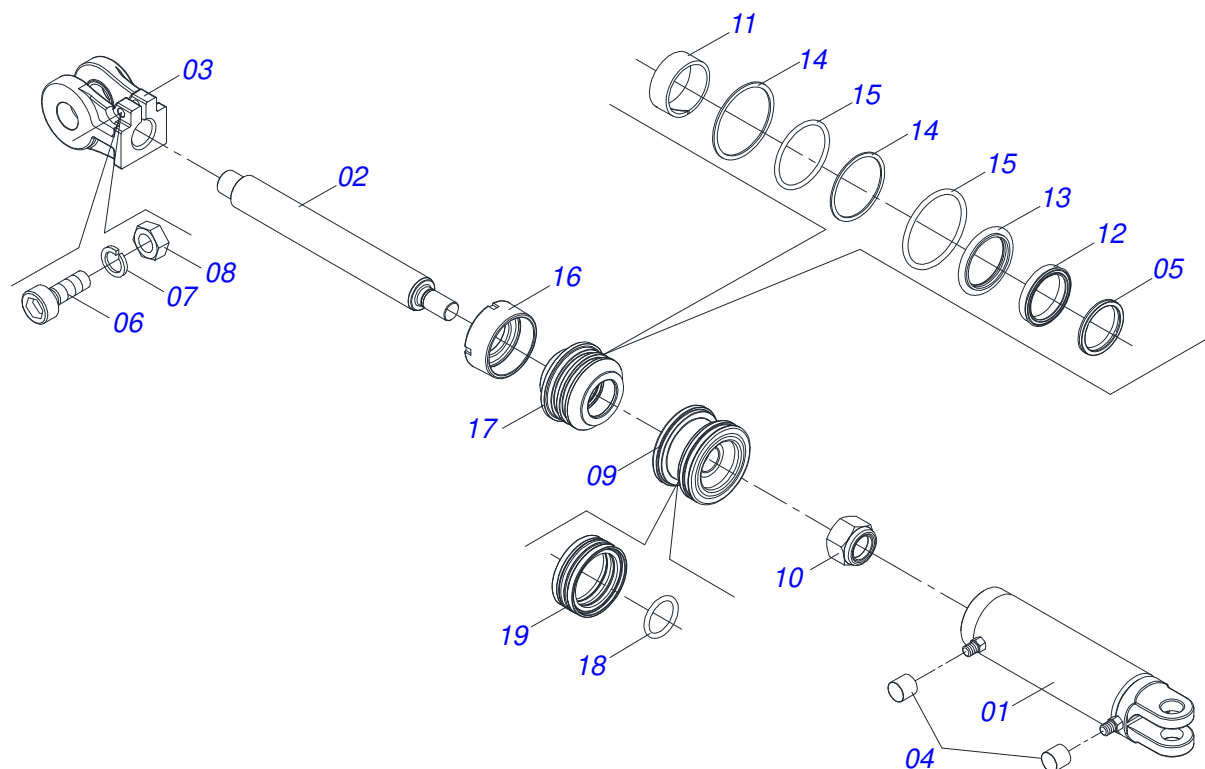
Artículo	Código	Descripción	Ver Pág.	QT
01	0501051142	CAJA RODADO CON RODILLO	3	01
02	0521010821	EJE 63,50 X 420		01
03	0501016545	ARANDELA PLANA		01
04	0503030009	TUERCA CASTILLO 1		01
05	0503010018	PASADOR ABIERTO 5/32 X 1.1/2		01
06	0502020591	TAPA PROTECCION		01
07	0503011444	ARANDELA PRESION		04
08	0503010358	TORNILLO 5/16 UNC X 7/8		04
09	0503010002	GRASERA 1800		01



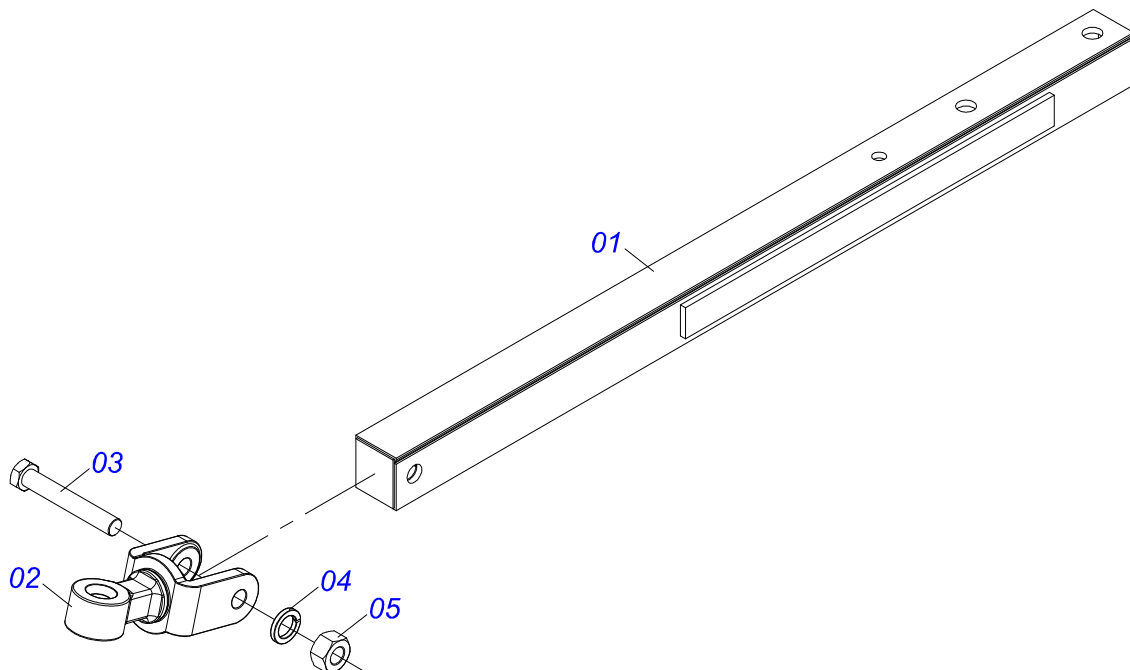
Artículo	Código	Descripción	Ver Pág.	QT
01	0501110728	CAJA RODADO		01
01A	0502011121	CAJA RODADO		01
01B	0501010127	TORNILLO ROD 9/16"UN X 1.7/8"		06
01C	0503010035	TUERCA CONICA 9/16		06
02	0503010037	RODAMIENTO 30207		01
03	0503010006	RODAMIENTO 32210		01
04	0503012928	RETENES		01



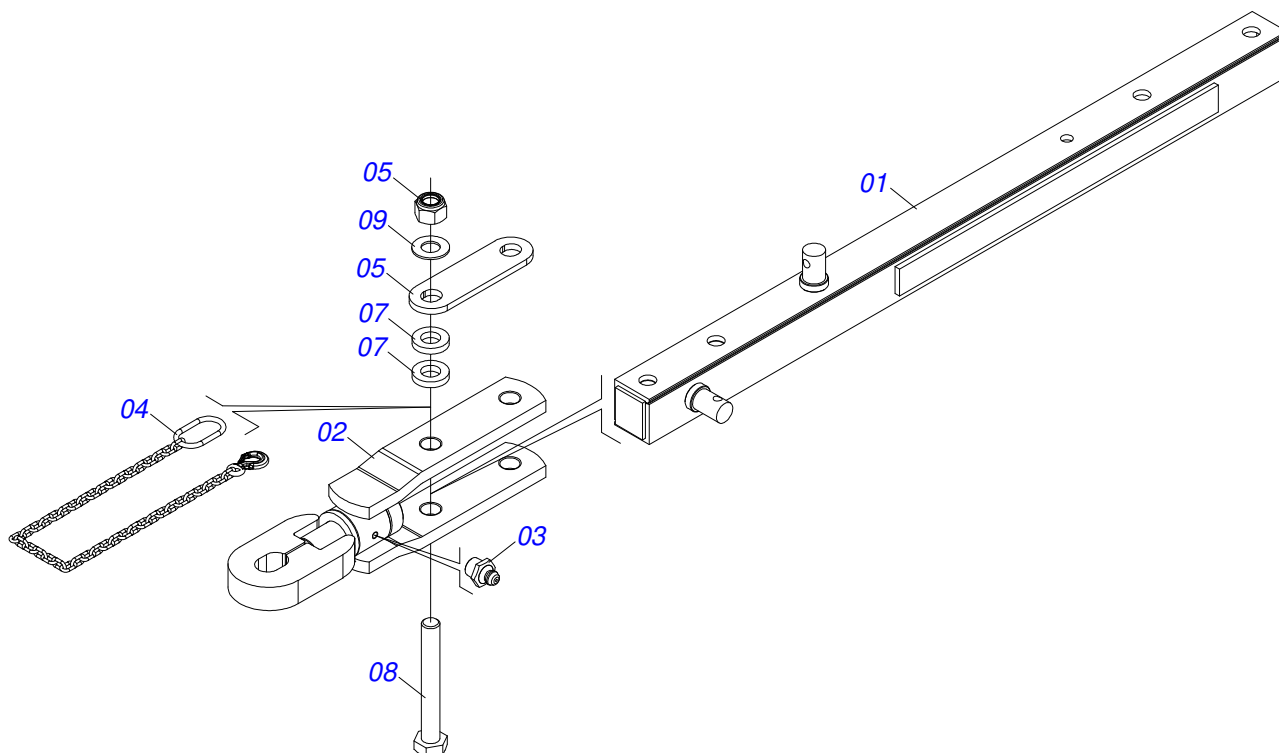
Artículo	Código	Descripción	Ver Pág.	QT
01	0503010893	RUEDA		01
02	0503010033	CAMARA AIRE 7.50 X 16		01
03	0503010120	NEUMATICO 7.50X 16 -10LONAS		01



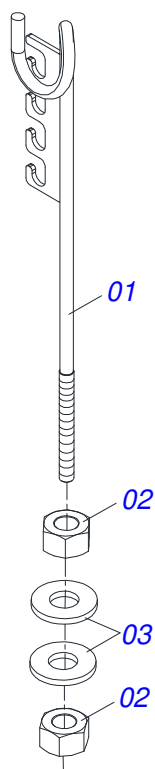
Artículo	Código	Descripción	Ver Pág.	QT
01	0511070658	CAMISA		01
02	0571019958	EXTENSOR CILINDRO HIDRAULICO		01
03	0502040747	HORQUILLA		01
04	0503030385	PLUG CILINDRICO N-002		02
05	0503010039	ANILLO RASCADOR D-2000		01
06	0503011094	TORNILLO 3/8" UNC X 2" C C S I 12.9		01
07	0503011443	ARANDELA PRESION		01
08	0503010026	TUERCA 3/8		01
09	0502012820	EMBOLO 50,80 X 101,60		01
10	0503010817	TUERCA 1.1/4		01
11	0503018025	ANILLO GUIA		01
12	0503018026	ANILLO 1870-2000-375 B		01
13	0503018024	ANILLO BS		01
14	0503010338	ANILLO O-RING 2-342 N 3006-9B		02
15	0503011061	ANILLO BACK-UP 8-342		02
16	0502012822	TAPA MOVIL 101,60		01
17	0502012821	SOPORTE ANILLO 50,80 X 101,60		01
18	0503018029	ANILLO O-RING 2-217		01
19	0503015633	SELLADO SELEMASTER		01



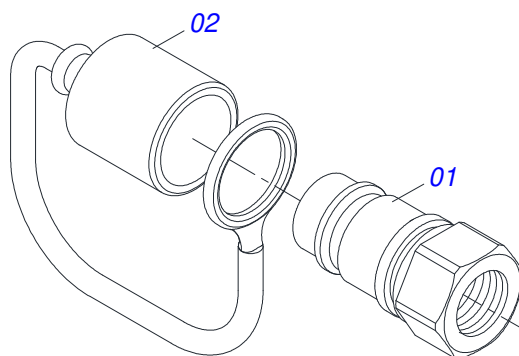
Artículo	Código	Descripción	Ver Pág.	QT
01	0501060188	BARRA TRACCION 1400		01
02	0521061775	ENGANCHE TRACTOR		01
03	0501010060	TORNILLO 1 UNC X 6.1/3		01
04	0503011438	ARANDELA PRESION		01
05	0501010059	TUERCA 1.5/8		01



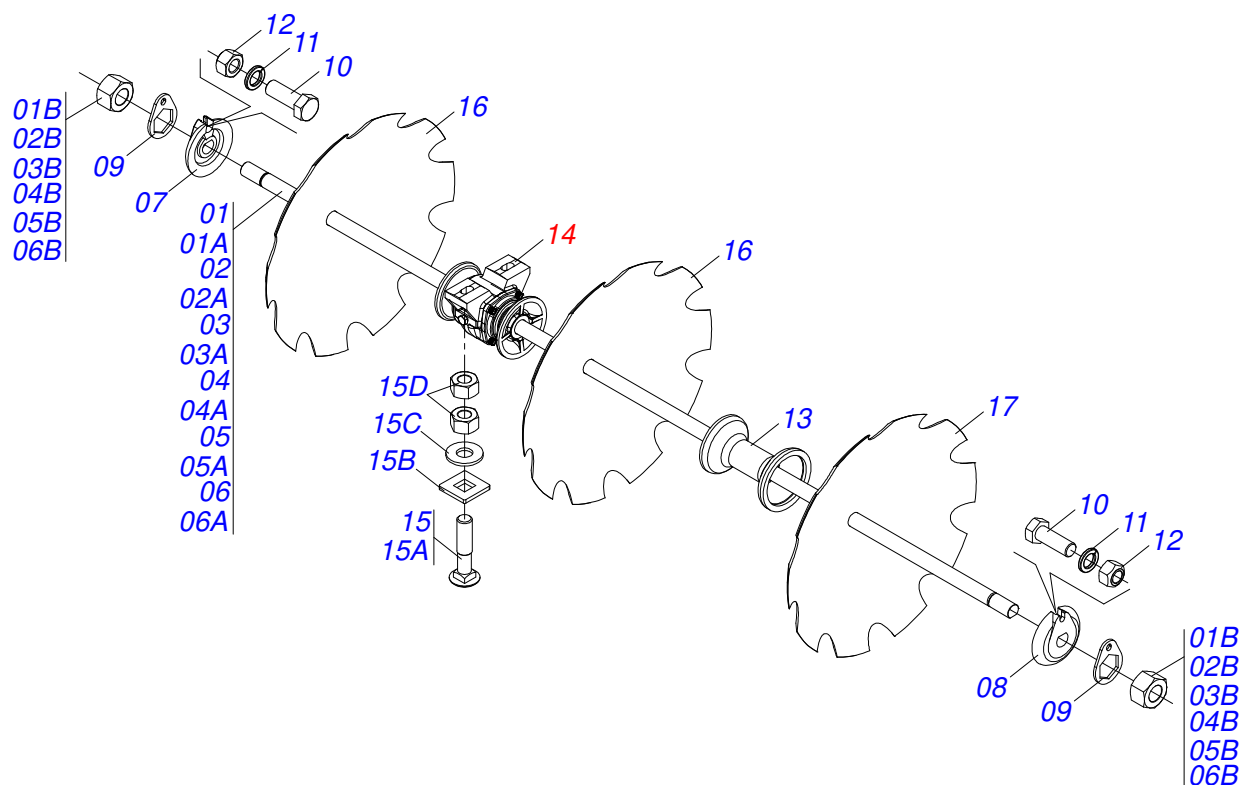
Artículo	Código	Descripción	Ver Pág.	QT
01	0501066559	BARRA TRACCION		01
02	0501066560	ENGANCHE TRACTOR		01
03	0503010002	GRASERA 1800		01
04	0503019567	CORRIENTE SEGURIDAD 1300 X 5/16 CON GANCHO / ANILLO		01
05	0591014183	PLACA DE FIJACION CURRIENTE		01
06	0503018754	TUERCA		02
07	0521012087	ARANDELA PLANA		04
08	0501010219	TORNILLO 1" UNC X 7.1/2"		02
09	0551014872	ARANDELA PLANA 26 X 50,8 X 3,00 ZN		02



Artículo	Código	Descripción	Ver Pág.	QT
01	0511067334	SOPORTE MANGUERA		01
02	0503010014	TUERCA 3/4" UNC		02
03	0501010322	ARANDELA PLANA 20.50 X 46 X 4.75		02



Artículo	Código	Descripción	Ver Pág.	QT
01	0503011627	MACHO ENGANCHE RAP AGR 1/2 NPT		01
02	0503011882	TAPA PLASTICA P/ ENG RAP		01



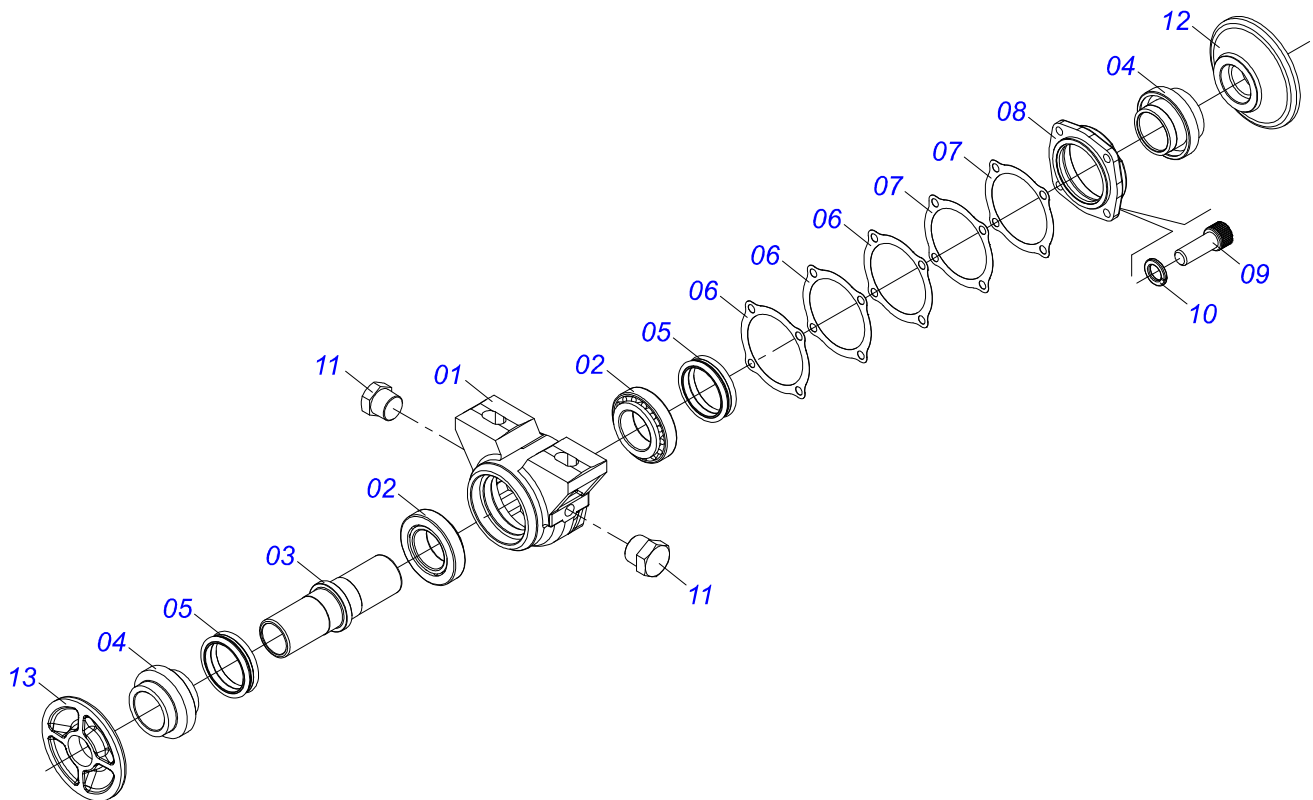
Artículo	Código	Descripción	Ver	Pág.	19	21	23	25	29
01	0501043757	EJE 1.1/2 6FPP X 2195 CON TUERCA	01	00	00	00	00	00	00
01A	0511012602	EJE 1.1/2 6FPP X 2195	01	00	00	00	00	00	00
01B	0501010110	TUERCA 1.1/2	02	00	00	00	00	00	00
02	0501043756	EJE 1.1/2 6FPP X 1965 CON TUERCA	01	00	00	00	00	00	00
02A	0511010230	EJE 1.1/2 6FPP X 1965	01	00	00	00	00	00	00
02B	0501010110	TUERCA 1.1/2	02	00	00	00	00	00	00
03	0501043835	EJE 1.1/2" X 1040 CON TUERCAS	00	03	02	00	00	00	00
03A	0511010224	EJE 1.1/2" X 1040	00	03	02	00	00	00	00
03B	0501010110	TUERCA 1.1/2	00	06	04	00	00	00	00
04	0501043689	EJE 1.1/2" X 1275 CON TUERCAS	00	01	01	03	00	00	00
04A	0511012600	EJE 1-1/2" X 1275	00	01	01	03	00	00	00
04B	0501010110	TUERCA 1.1/2	00	02	02	06	00	00	00
05	0501043697	EJE 1.1/2 X 1505	00	00	01	01	03	00	00
05A	0511012601	EJE 1.1/2 X 1505	00	00	01	01	03	00	00
05B	0501010110	TUERCA 1.1/2	00	00	02	02	06	00	00
06	0501043837	EJE 1.1/2 6FPP X 1735 CON TUERCA	00	00	00	00	01	00	00
06A	0511010225	EJE 1.1/2 6FPP X 1735	00	00	00	00	01	00	00
06B	0501010110	TUERCA 1.1/2	00	00	00	00	02	00	00
07	0502010871	TRABA EJE EXT 1.1/2"	02	04	04	04	04	00	00
08	0502010872	TRABA EJE INT 1.1/2"	02	04	04	04	04	00	00
09	0501018592	TRABA TUERCA 1.5/8"	04	08	08	08	08	00	00
10	0503011267	TORNILLO 5/8 UNC X 1.1/2 C S G.5 ZN	04	08	08	08	08	00	00
11	0503010027	ARANDELA PRESION	04	08	08	08	08	00	00
12	0503010013	TUERCA 5/8	04	08	08	08	08	00	00
13	0502010621	SEPARADOR 225	11	09	11	13	17	00	00
14	0501044315	CHUMACERA AGR DM OL 225 1.1/2 MM D	11	06	08	08	08	00	00
14.	0501046311	CHUMACERA DM OL	12	06	08	08	08	00	00
15	0501058802	CONJ PIEZAS IMPL 5/8 UNC X 2.3/4	12	16	16	16	16	00	00
15A	0503015154	TORNILLO 5/8" X 2.3/4"	12	16	16	16	16	00	00
15B	0501010947	TRABA TORNILLO 5/8"	12	16	16	16	16	00	00
15C	0501012140	ARANDELA PLANA	12	16	16	16	16	00	00



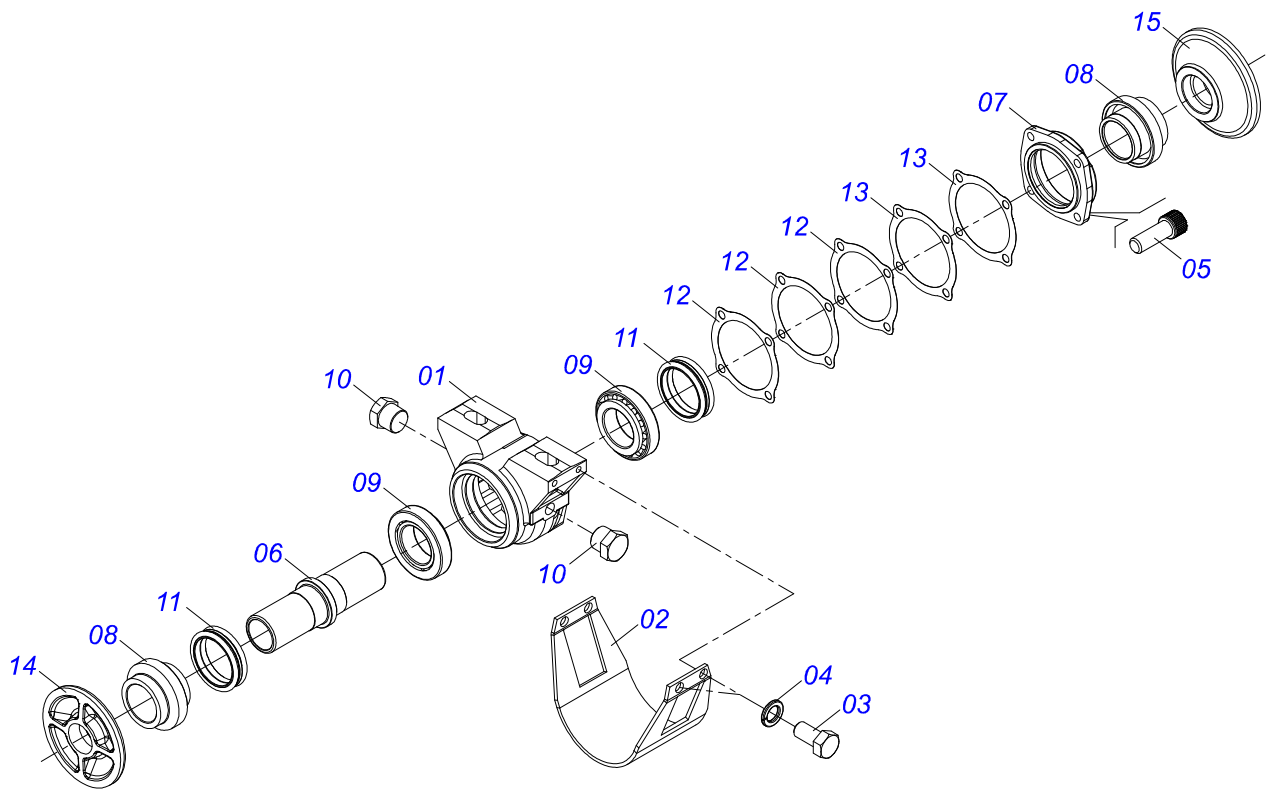
ATCRL 6009 - 19/21/23/25/29D
SECCIÓN DE DISCOS - 19/21/23/25/29D

Página 10
0909090293

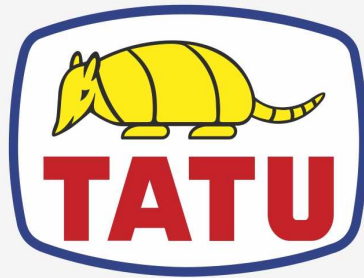
Artículo	Código	Descripción	Ver Pág.	19	21	23	25	29
15D	0503010013	TUERCA 5/8		24	32	32	32	32
16	0602033231	DISCO RECORTADO 26X6		00	00	23	00	25
16.	0602030237	DISCO REC 24 X 4,75		17	19	21	00	27
17	0602029396	DISCO RECORTADO 22X4,75		01	01	01	00	01
17.	0602027355	DISCO RECORTADO 20 X 3,5		01	01	01	00	01



Artículo	Código	Descripción	Ver Pág.	QT
01	0502010540	CAJA DEL CHUMACERA DM		01
02	0503010006	RODAMIENTO 32210		02
03	0502040611	EJE		01
04	0502010821	ALOJAMIENTO DEL RETENES C/ BUCHA		02
05	0503030026	RETENES LP JB-253		02
06	0503030013	EMPAQUETADURA 112 X 90,5 X 0,3		03
07	0503030684	EMPAQUETADURA 112 X 90,5 X 0,1		02
08	0502020424	TAPA CAJA DM		01
09	0503010134	TORNILLO 3/8" UNC X 1"		04
10	0503011443	ARANDELA PRESION		04
11	0503010856	TAPON R3/8" BSPT		02
12	0502010604	APOYO EXT DISCO		01
13	0502010605	APOYO INT DISCO		01



Artículo	Código	Descripción	Ver Pág.	QT
01	0502011751	CAJA CHUMACERA DM		01
02	0511010829	CAPA PROT CHUMACERA		01
03	0503011334	TORNILLO 3/8 UNC X 3/4 CS G.5 ZN		04
04	0503010025	ARANDELA PRESION 3/8		04
05	0503010134	TORNILLO 3/8" UNC X 1"		04
06	0502040611	EJE		01
07	0502020424	TAPA CAJA DM		01
08	0502010821	ALOJAMIENTO DEL RETENES C/ BUCHA		02
09	0503010006	RODAMIENTO 32210		02
10	0503010856	TAPON R3/8" BSPT		02
11	0503030026	RETENES LP JB-253		02
12	0503030013	EMPAQUETADURA 112 X 90,5 X 0,3		03
13	0503030684	EMPAQUETADURA 112 X 90,5 X 0,1		02
14	0502010605	APOYO INT DISCO		01
15	0502010604	APOYO EXT DISCO		01



MARCHESAN

Publicaciones Técnicas | Elaboración y Revisión

ALESSANDRA PATRICIA KAWAHARA CARRILI

www.marchesan.com.br

