

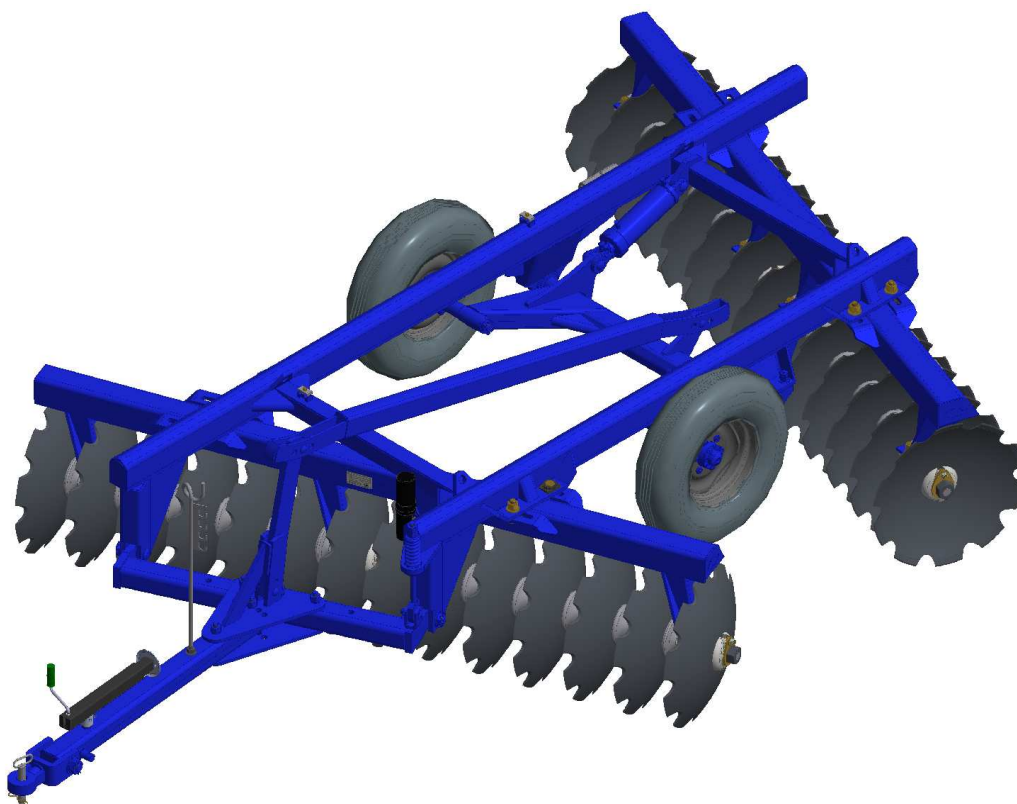
GRADES ARADORAS

Código:

0501092275

Produto:

ATCRL 6009 - 20/24/28/32/36D - TERRAMEC



Série:

S-1091

Revisão:

00

Data da Revisão:

JULHO/2018



PRODUTOS

| Código | Descrição |
|---------------|-------------------------------------|
| 0102440328 | ATCRL 6009 20X24X4,75 DM TERR S1091 |
| 0102440326 | ATCRL 6009 24X24X4,75 DM TERR S1091 |
| 0102440325 | ATCRL 6009 28X24X4,75 DM TERR S1091 |
| 0102440324 | ATCRL 6009 32X24X4,75 DM TERR S1091 |
| 0102440335 | ATCRL 6009 36X24X4,75 DM TERR S1091 |
| 0102440336 | ATCRL 6009 36X26X6,00 DM TERR S1091 |

ATENÇÃO: IMPORTANTE

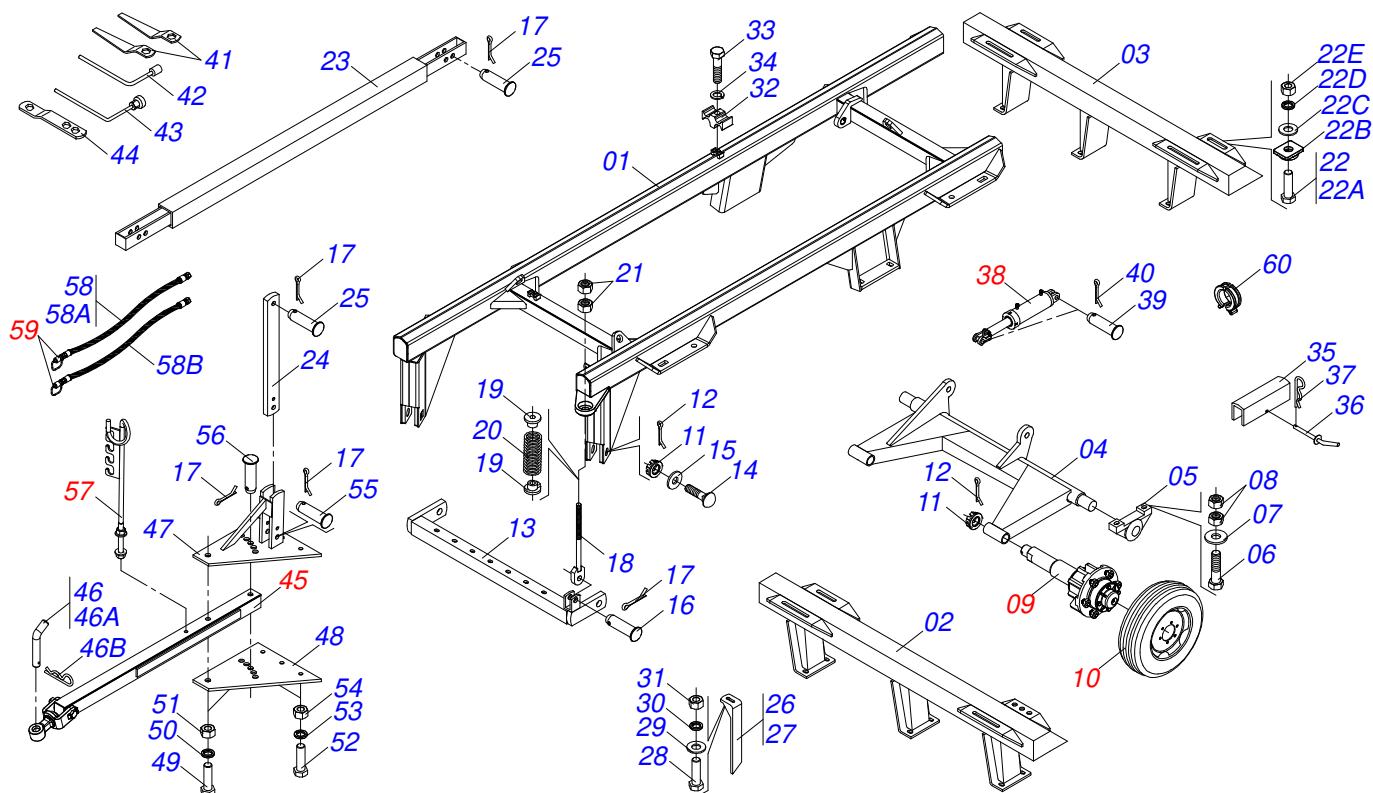
A Marchesan S.A. reserva o direito de aperfeiçoar e/ou alterar as características técnicas de seus produtos, sem a obrigação de assim proceder com os já comercializados e sem conhecimento prévio da revenda ou do consumidor.



MARCHESAN

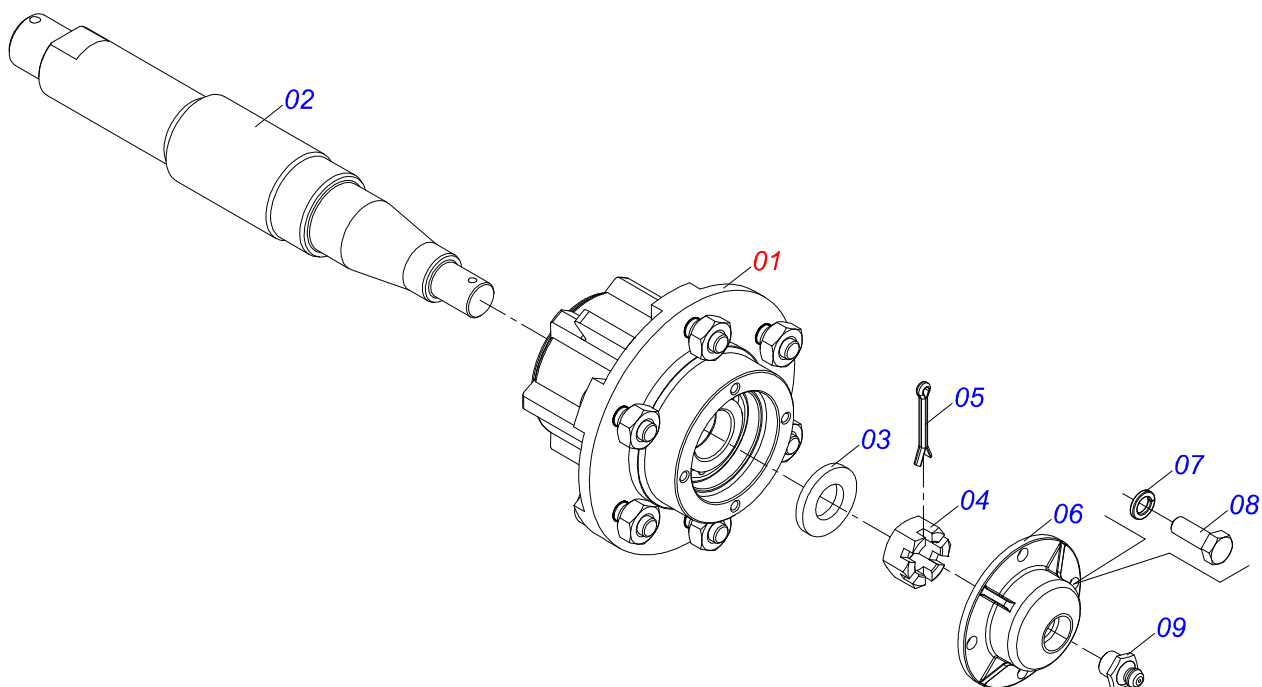
INDICE

| | | | |
|------------|--|-------|----|
| 0909092746 | CHASSI COMPLETO - 20/24/28/32/36D | | 1 |
| 0501051634 | RODADO SEM PNEU | | 2 |
| 0501051142 | CAIXA RODADO COM ROLAMENTO | | 3 |
| 0503060091 | RODA COM PNEU 7,50X16-10L COMPLETO | | 4 |
| 0501044596 | BARRA TRAC COMPL ATCRL12A36 TERAMEC | | 5 |
| 0511059180 | CIL HIDR 50,80 X 101,60 X 515 X 203 TSTA 14 | | 6 |
| 0501040257 | SUPORTE MANGUEIRA 3/4 X 975 COMPLETO | | 7 |
| 0501053834 | MACHO ENGATE RAPIDO AGRICOLA 1/2 NPT COM TAMPA | | 8 |
| 0909091175 | SEÇÃO DE DISCOS - 20/24/28/32/36D - TERRAMEC | | 9 |
| 0501044315 | MANCAL AGR DM OL 225 1.1/2 MM D | | 10 |

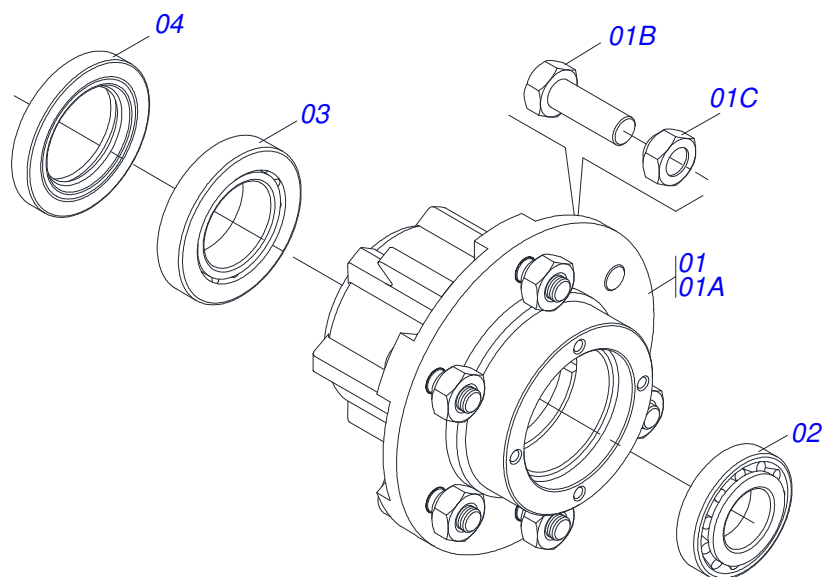


| Item | Código | Descrição | Ver Pág. | 20 | 24 | 28 | 32 | 36 |
|--------|------------|--|----------|----|----|----|----|----|
| 01 | 0501065311 | QUADRO ATCRL 18A25 | | 01 | 01 | 00 | 00 | 00 |
| 01. | 0501068765 | QUADRO ATCRL 28 A 36 | | 00 | 00 | 01 | 01 | 01 |
| 02 | 0501065314 | CHASSI DIANT ATCRL 20 | | 01 | 00 | 00 | 00 | 00 |
| 02. | 0501065591 | CHASSI DIANT ATCRL 24 | | 00 | 01 | 00 | 00 | 00 |
| 02.. | 0501065809 | CHASSI DIANT ATCRL 28 | | 00 | 00 | 01 | 00 | 00 |
| 02... | 0501066116 | CHASSI DIANT ATCRL 32 | | 00 | 00 | 00 | 01 | 00 |
| 02.... | 0501066118 | CHASSI DIANT ATCRL 36 | | 00 | 00 | 00 | 00 | 01 |
| 03 | 0501065315 | CHASSI TRAS ATCRL 20 | | 01 | 00 | 00 | 00 | 00 |
| 03. | 0501065592 | CHASSI TRAS ATCRL 24 | | 00 | 01 | 00 | 00 | 00 |
| 03.. | 0501065810 | CHASSI TRAS ATCRL 28 | | 00 | 00 | 01 | 00 | 00 |
| 03... | 0501066117 | CHASSI TRAS ATCRL 32 | | 00 | 00 | 00 | 01 | 00 |
| 03.... | 0501066119 | CHASSI TRAS ATCRL 36 | | 00 | 00 | 00 | 00 | 01 |
| 04 | 0501065518 | RODEIRO ATCR/GAICR | | 01 | 01 | 01 | 01 | 01 |
| 05 | 0501110856 | MANCAL AGR ARTICULACAO C/LUVA 62,40 GAICR | | 02 | 02 | 02 | 02 | 02 |
| 06 | 0503010797 | PARAF 3/4 UNC X 4 C S G.5 ZN | | 04 | 04 | 04 | 04 | 04 |
| 07 | 0501010322 | ARRUELA LISA 20,50 X 46 X 4,00 ZN | | 04 | 04 | 04 | 04 | 04 |
| 08 | 0503010014 | PORCA SEXTAVADA 3/4 UNC (PESADA) G.5 ZN | | 08 | 08 | 08 | 08 | 08 |
| 09 | 0501051634 | RODADO SEM PNEU | 2 | 02 | 02 | 02 | 02 | 02 |
| 10 | 0503060091 | RODA COM PNEU 7,50X16-10L COMPLETO | 4 | 02 | 02 | 02 | 02 | 02 |
| 11 | 0501011301 | PORCA CASTELO 1.1/2UNC 6FPP SEXTAVADA 2.5/16ZN | | 04 | 04 | 04 | 04 | 04 |
| 12 | 0503010010 | CONTRAPINO 1/4 X 2.1/2 | | 04 | 04 | 04 | 04 | 04 |
| 13 | 0501063260 | BARRA ENG ATCR 18A22 | | 01 | 01 | 01 | 01 | 01 |
| 14 | 0521017538 | EIXO JUNCAO 1.1/2 UNC X 128 P.Q. ZN | | 02 | 02 | 02 | 02 | 02 |
| 15 | 0511019880 | ARRUELA LISA 38,50 X 100 X 4,75 ZN | | 02 | 02 | 02 | 02 | 02 |
| 16 | 0521010592 | EIXO JUNCAO 27,80 X 80 GNL ZN | | 01 | 01 | 01 | 01 | 01 |
| 17 | 0503010571 | CONTRAPINO 1/4 X 1.1/2 | | 05 | 05 | 05 | 05 | 05 |
| 18 | 0501064698 | VARAO MOLA 480 ATCR 12A28 | | 01 | 01 | 01 | 01 | 01 |
| 19 | 0502020392 | APOIO MOLA 27 | | 02 | 02 | 02 | 02 | 02 |
| 20 | 0503030441 | MOLA COMPR 68,5 X 145 X 12,70 | | 01 | 01 | 01 | 01 | 01 |
| 21 | 0501010059 | PORCA S. 1 UNC (PESADA) G.5 ZN | | 04 | 04 | 04 | 04 | 04 |
| 22 | 0501040877 | CONJUNTO P/ PARAF 1 UNC X 3.1/4 CA COMP | | 08 | 08 | 08 | 08 | 08 |

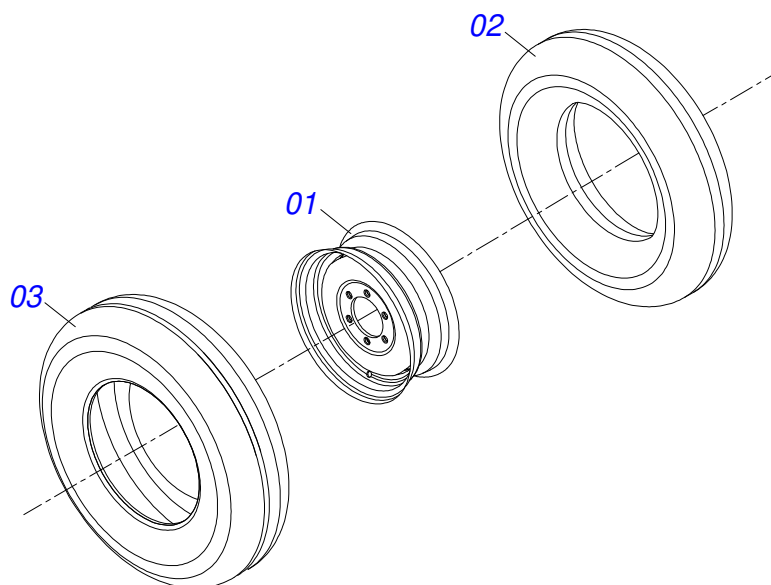
| Item | Código | Descrição | Ver Pág. | 20 | 24 | 28 | 32 | 36 |
|------|------------|---|----------|----|----|----|----|----|
| 22A | 0501010171 | PARAF 1 UNC X 3.1/2 C S G.5 ZN | | 08 | 08 | 08 | 08 | 08 |
| 22B | 0502012861 | TRAVA PARAF 1 | | 08 | 08 | 08 | 08 | 08 |
| 22C | 0501010065 | ARRUELA LISA 28 X 58 X 4,75 ZN | | 08 | 08 | 08 | 08 | 08 |
| 22D | 0503010012 | ARRUELA PRESSAO 1 ZN 1K01602 | | 08 | 08 | 08 | 08 | 08 |
| 22E | 0501010059 | PORCA S. 1 UNC (PESADA) G.5 ZN | | 08 | 08 | 08 | 08 | 08 |
| 23 | 0501044596 | BARRA TRAC COMPL ATCRL12A36 TERAMEC | 5 | 01 | 01 | 01 | 01 | 01 |
| 24 | 0511012972 | TORRE BARRA ESTAB ATCR 12 A 28 | | 01 | 01 | 01 | 01 | 01 |
| 25 | 0521810576 | EIXO JUNCAO 25 X 95 C A SA | | 02 | 02 | 02 | 02 | 02 |
| 26 | 0501064168 | LIMP DIANT GA/GAM | | 05 | 07 | 09 | 11 | 11 |
| 26. | 0501066449 | LIMP DIANT GA EXP | | 04 | 04 | 04 | 04 | 06 |
| 27 | 0501064167 | LIMP TRAS GA/GAM | | 05 | 07 | 09 | 11 | 11 |
| 27. | 0501066450 | LIMPADOR TRASEIRO GA EXP | | 04 | 04 | 04 | 04 | 06 |
| 28 | 0503011082 | PARAFUSO 1/2 UNC X 1.3/4 CSRT G.5 ZN | | 36 | 44 | 52 | 60 | 68 |
| 29 | 0511017302 | ARRUELA LISA 13,50 X 32,50 X 3,0 ZN | | 36 | 44 | 52 | 60 | 68 |
| 30 | 0503010019 | ARRUELA PRESSAO 1/2 ZN 1K01556 | | 36 | 44 | 52 | 60 | 68 |
| 31 | 0503010060 | PORCA SEXTAVADA 1/2 UNC G.5 ZN | | 36 | 44 | 52 | 60 | 68 |
| 32 | 0502012702 | CORPO SUPORTE PRESILHA R7/16 | | 02 | 02 | 02 | 02 | 02 |
| 33 | 0503012555 | PARAFUSO 7/16 UNC X 2 CS RT G.7 ZN | | 02 | 02 | 02 | 02 | 02 |
| 34 | 0503010180 | ARRUELA PRESSAO 7/16 ZN 1K01546 | | 02 | 02 | 02 | 02 | 02 |
| 35 | 0511010839 | TRAVA P/TRANSP 200 X 54 X 9,50 | | 01 | 01 | 01 | 01 | 01 |
| 36 | 0501068994 | EIXO TRAVA 8,30 X 78 | | 01 | 01 | 01 | 01 | 01 |
| 37 | 0503030168 | CUPILHA 3 X 50 | | 01 | 01 | 01 | 01 | 01 |
| 38 | 0511059180 | CIL HIDR 50,80 X 101,60 X 515 X 203 TSTA 14 | 6 | 01 | 01 | 01 | 01 | 01 |
| 39 | 0521012538 | EIXO JUNCAO 31,75 X 90 FURO 75 ZN | | 02 | 02 | 02 | 02 | 02 |
| 40 | 0503010523 | CONTRAPINO 1/4 X 2 1G13201 | | 02 | 02 | 02 | 02 | 02 |
| 41 | 0501011432 | CHAVE 1.1/2 E 1.5/8 CABO CHATO | | 02 | 02 | 02 | 02 | 02 |
| 42 | 0501068273 | CHAVE 5/8 CABO CILINDRO | | 01 | 01 | 01 | 01 | 01 |
| 43 | 0501061617 | CHAVE 1 CABO CILINDRO SEXTAVADO 1.5/8 | | 01 | 01 | 01 | 01 | 01 |
| 44 | 0511018451 | CHAVE UNIV 5/8 X 3/4 X 1 GAM | | 01 | 01 | 01 | 01 | 01 |
| 45 | 0501044596 | BARRA TRAC COMPL ATCRL12A36 TERAMEC | 5 | 01 | 01 | 01 | 01 | 01 |
| 46 | 0501040343 | PINO ENGATE COMPLETO | | 01 | 01 | 01 | 01 | 01 |
| 46A | 0521010453 | EIXO JUNCAO GA | | 01 | 01 | 01 | 01 | 01 |
| 46B | 0503031035 | CUPILHA 6 X 88 | | 01 | 01 | 01 | 01 | 01 |
| 47 | 0501066099 | PLACA SUP C/SUPT ATCR 12 A 20 | | 01 | 01 | 01 | 01 | 01 |
| 48 | 0501010241 | PLACA SUP/INF GA/GAM/GAI | | 01 | 01 | 01 | 01 | 01 |
| 49 | 0501010060 | PARAF 1 UNC X 6.1/2 C S G.5 ZN | | 02 | 02 | 02 | 02 | 02 |
| 50 | 0503011438 | ARRUELA PRESSAO 1 SA | | 02 | 02 | 02 | 02 | 02 |
| 51 | 0501010059 | PORCA S. 1 UNC (PESADA) G.5 ZN | | 02 | 02 | 02 | 02 | 02 |
| 52 | 0503011198 | PARAFUSO 3/4 UNC X 6 CS G.5 ZN | | 03 | 03 | 03 | 03 | 03 |
| 53 | 0503011442 | ARRUELA PRESSAO 3/4 SA | | 03 | 03 | 03 | 03 | 03 |
| 54 | 0503010014 | PORCA SEXTAVADA 3/4 UNC (PESADA) G.5 ZN | | 03 | 03 | 03 | 03 | 03 |
| 55 | 0521010575 | EIXO JUNCAO 25 X 90 FURO 75 ZN ATCR 12A28 | | 01 | 01 | 01 | 01 | 01 |
| 56 | 0521010584 | EIXO JUNCAO 25 X 145 C A ZN | | 01 | 01 | 01 | 01 | 01 |
| 57 | 0501040257 | SUPORTE MANGUEIRA 3/4 X 975 COMPLETO | 7 | 01 | 01 | 01 | 01 | 01 |
| 58 | 0503011360 | JOGO MANG ATCR 12A28/ATCRL/GNCR/GND | | 01 | 01 | 01 | 01 | 01 |
| 58A | 0501080443 | MANG 3/8 X 6000 TR-TM | | 01 | 01 | 01 | 01 | 01 |
| 58B | 0501080421 | MANG 3/8 X 5850 TR-TM | | 01 | 01 | 01 | 01 | 01 |
| 59 | 0501053834 | MACHO ENGATE RAPIDO AGRICOLA 1/2 NPT COM 8 TAMP | | 02 | 02 | 02 | 02 | 02 |
| 60 | 0501047895 | TOPADOR 25 PARA CILINDRO 1.3/4 2 2.1/8 | | 04 | 04 | 04 | 04 | 04 |



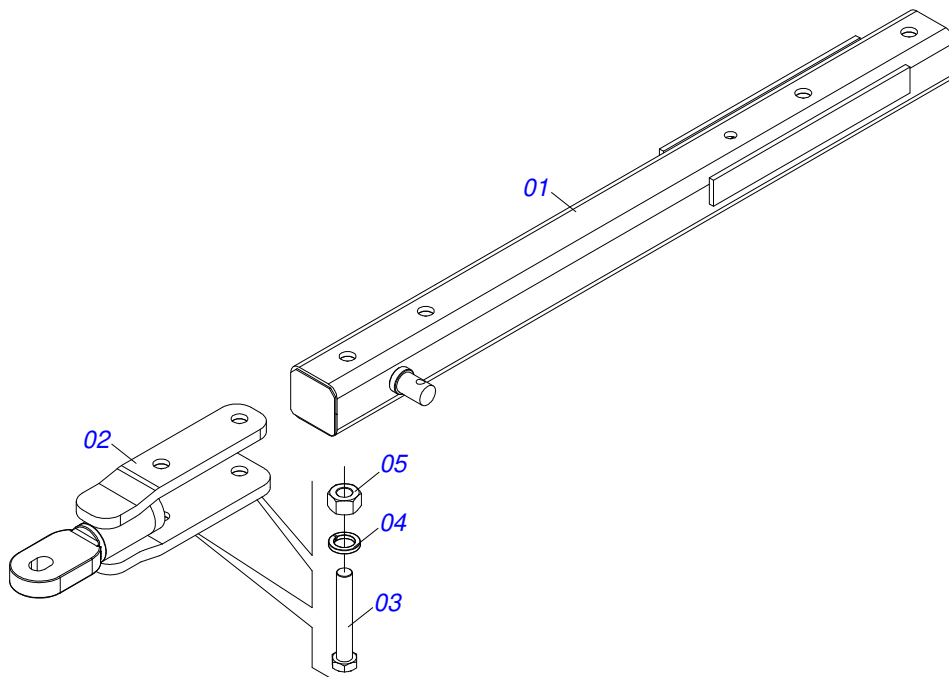
| Item | Código | Descrição | Ver Pág. | QT |
|------|------------|------------------------------------|----------|----|
| 01 | 0501051142 | CAIXA RODADO COM ROLAMENTO | 3 | 01 |
| 02 | 0521010821 | EIXO 63,50 X 420 ATCR 16/18 | | 01 |
| 03 | 0501016545 | ARRUELA LISA 26 X 50 X 6,30 ZN | | 01 |
| 04 | 0503030009 | PORCA CAST 1 UNS 14FPP X 22 ZN | | 01 |
| 05 | 0503010018 | CONTRAPINO 5/32 X 1.1/2 | | 01 |
| 06 | 0502020591 | TAMPA PROT 1G72673 PSA | | 01 |
| 07 | 0503011444 | ARRUELA PRESSAO 5/16 SA | | 04 |
| 08 | 0503010358 | PARAFUSO 5/16 UNC X 7/8 C S G.5 ZN | | 04 |
| 09 | 0503010002 | GRAXEIRA 1800 | | 01 |



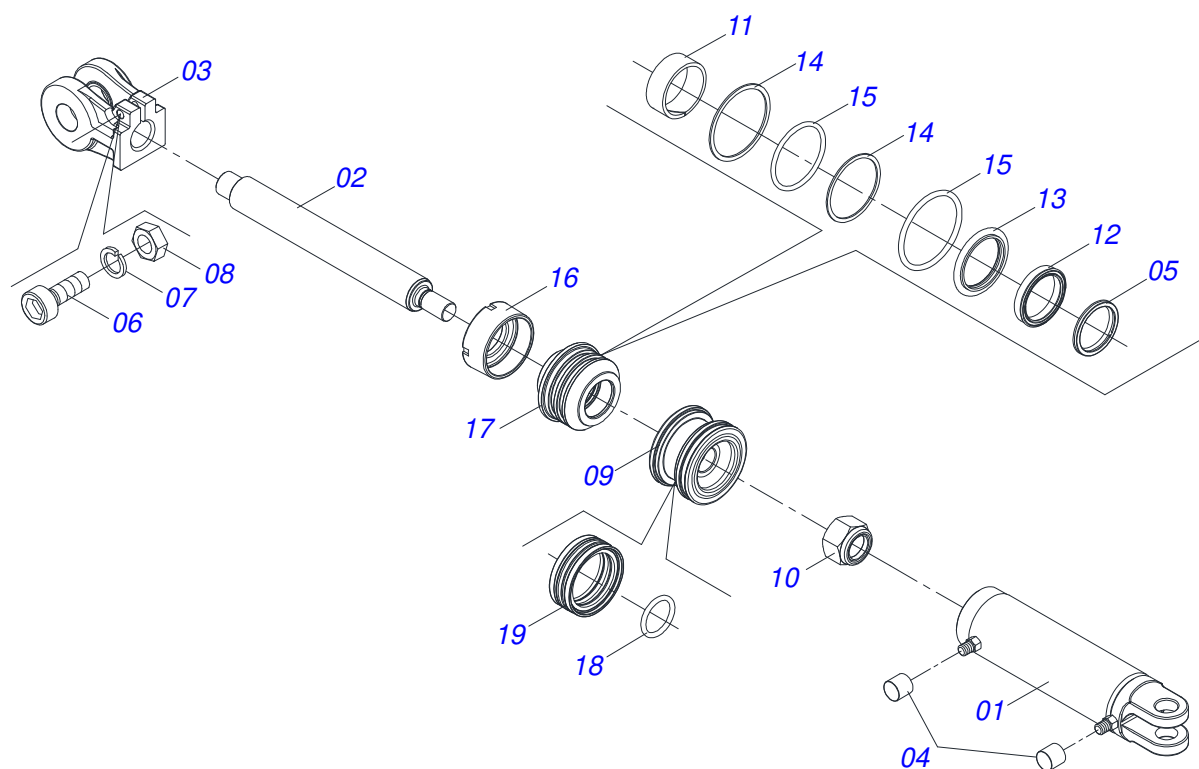
| Item | Código | Descrição | Ver Pág. | QT |
|------|------------|-------------------------------------|----------|----|
| 01 | 0501110728 | CX ROD C/PARAF DCA | | 01 |
| 01A | 0502011121 | CX RODADO DCA2 5500 MC | | 01 |
| 01B | 0501010127 | PARAF ROD9/16UNFX1.7/8CR G.5 REC ZN | | 06 |
| 01C | 0503010035 | PORCA CONICA 9/16 UNF ZN | | 06 |
| 02 | 0503010037 | ROL 30207 IMP | | 01 |
| 03 | 0503010006 | ROLAMENTO 32210 IMP | | 01 |
| 04 | 0503012928 | RET 5985-GB | | 01 |



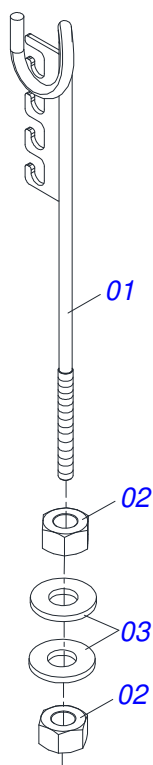
| Item | Código | Descrição | Ver Pág. | QT |
|------|------------|-----------------------------------|----------|----|
| 01 | 0503010893 | RODA 5,50"X16"X118X6F(17,2X152,4) | | 01 |
| 02 | 0503010033 | CAMARA AR 7.50 X 16 | | 01 |
| 03 | 0503010120 | PNEU 7.50X 16 -10LONAS | | 01 |



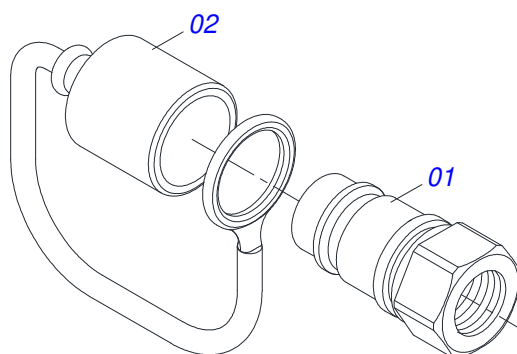
| Item | Código | Descrição | Ver Pág. | QT |
|------|------------|-----------------------------------|----------|----|
| 01 | 0501066559 | CANUDO BARRA TRACAO 1400 ATCRL 14 | | 01 |
| 02 | 0501066560 | ENG TRATOR ATCRL 14A28 | | 01 |
| 03 | 0501010060 | PARAF 1 UNC X 6.1/2 C S G.5 ZN | | 02 |
| 04 | 0503010012 | ARRUELA PRESSAO 1 ZN 1K01602 | | 02 |
| 05 | 0501010059 | PORCA S. 1 UNC (PESADA) G.5 ZN | | 02 |



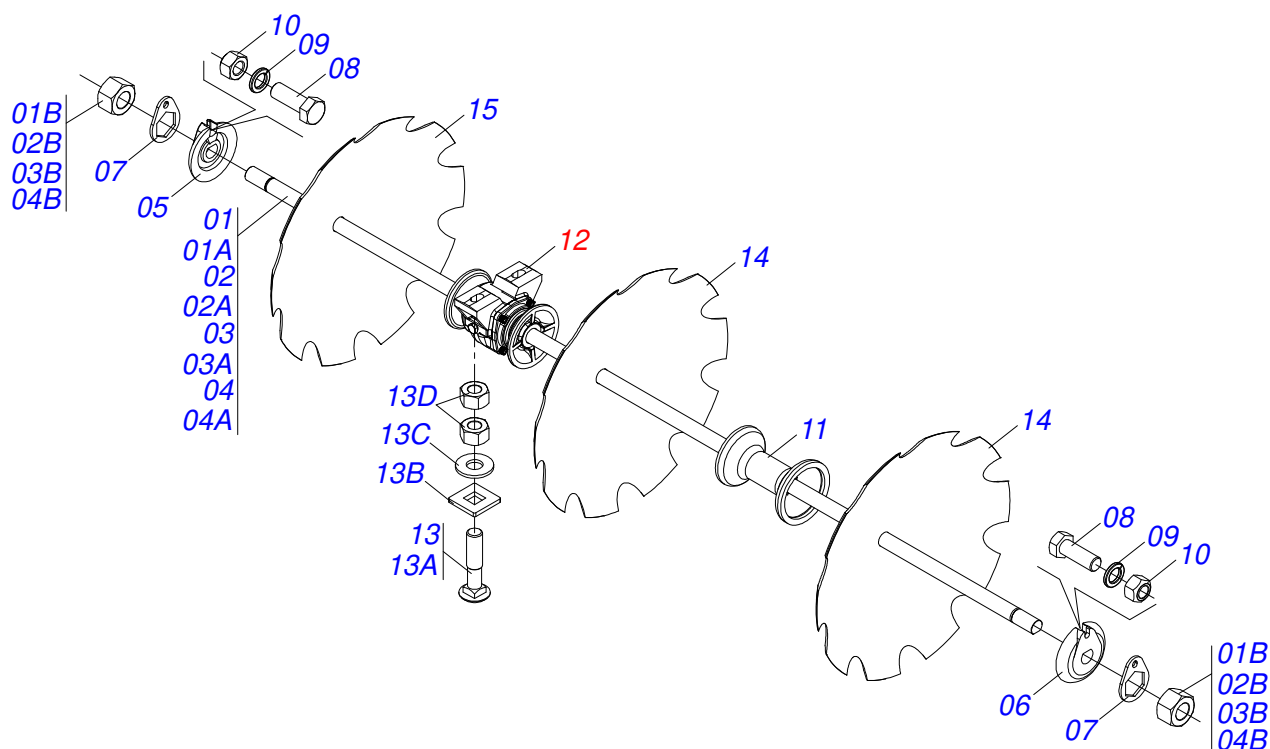
| Item | Código | Descrição | Ver Pág. | QT |
|------|------------|--|----------|----|
| 001 | 0511070658 | CAMISA 101,6 X 394 TSTA 14 | | 01 |
| 002 | 0571019958 | EXTENSOR CIL. HIDR. 50,80 X 398 | | 01 |
| 003 | 0502040747 | GARFO 32,54 | | 01 |
| 004 | 0503030385 | PLUG CILINDRICO N-002 | | 02 |
| 005 | 0503010039 | ANEL RASPD D-2000 1G24231 | | 01 |
| 006 | 0503011094 | PARAF 3/8 UNC X 2 C C S I 12.9 | | 01 |
| 007 | 0503011443 | ARRUELA PRESSAO 3/8 SA | | 01 |
| 008 | 0503010026 | PORCA SEXTAVADA 3/8 UNC G.5 ZN | | 01 |
| 009 | 0502012820 | EMBOLO 50,80 X 101,60 ULTRA FLEX | | 01 |
| 010 | 0503010817 | PORCA SEXTAVADA AUTOTRAVANTE CON NYLON 1.1/4 UNF ALTA G.5 ZN | | 01 |
| 011 | 0503018025 | ANEL GUIA W2-2250-750 (3097 AGEL) | | 01 |
| 012 | 0503018026 | GAXETA 1870-2000-375 B POLYMAX | | 01 |
| 013 | 0503018024 | ANEL BS OD050805200171D-BR | | 01 |
| 014 | 0503010338 | ANEL O RING 2-342 N 3006-9B 1G04619 | | 02 |
| 015 | 0503011061 | ANEL BACK-UP 8-342 1G31076 | | 02 |
| 016 | 0502012822 | TAMPA MOVEL 101,60 TSTA 14 | | 01 |
| 017 | 0502012821 | SUPT ANEIS 50,80 X 101,60 TSTA 14 | | 01 |
| 018 | 0503018029 | ANEL O RING 2-217 N 3006 90B | | 01 |
| 019 | 0503015633 | VED SELEMASTER DSM PCB0NB102-NCRO | | 01 |



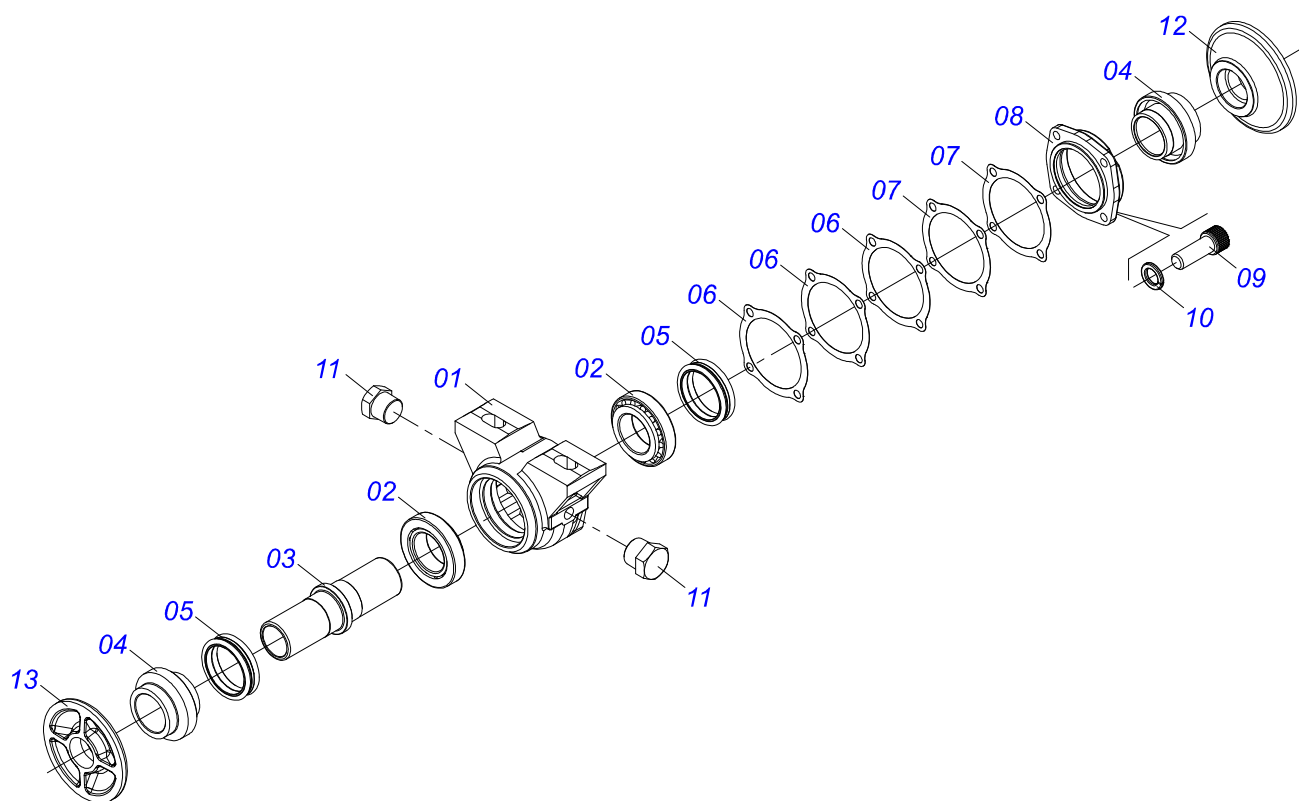
| Item | Código | Descrição | Ver Pág. | QT |
|------|------------|---|----------|----|
| 01 | 0511067334 | SUPORTE MANGUEIRA GACR 12 A 28 1G133016 | | 01 |
| 02 | 0503010014 | PORCA SEXTAVADA 3/4 UNC (PESADA) G.5 ZN | | 02 |
| 03 | 0501010322 | ARRUELA LISA 20,50 X 46 X 4,00 ZN | | 02 |



| Item | Código | Descrição | Ver Pág. | QT |
|------|------------|---------------------------------|----------|----|
| 01 | 0503011627 | MACHO ENG RAP AGR 1/2 NPT | | 01 |
| 02 | 0503011882 | TAMPA PLASTICA P/ ENG RAP MACHO | | 01 |



| Item | Código | Descrição | Ver Pág. | 20 | 24 | 28 | 32 | 36 |
|------|------------|--|----------|----|----|----|----|----|
| 01 | 0501043835 | EIXO 1.1/2 6FPP X 1040 C/PORCAS | | 04 | 00 | 00 | 00 | 00 |
| 01A | 0511010224 | EIXO 1.1/2 6FPP X 1040 | | 04 | 00 | 00 | 00 | 00 |
| 01B | 0501010110 | PORCA 1.1/2 NC 6FPP SEXT 2.3/8 ZN GCRE 16DISCOS | | 08 | 00 | 00 | 00 | 00 |
| 02 | 0501043689 | EIXO 1.1/2 6FPP X 1275 C/PORCAS | | 00 | 04 | 00 | 00 | 06 |
| 02A | 0511012600 | EIXO 1.1/2 6FPP X 1275 | | 00 | 04 | 00 | 00 | 06 |
| 02B | 0501010110 | PORCA 1.1/2 NC 6FPP SEXT 2.3/8 ZN GCRE 16DISCOS | | 00 | 08 | 00 | 00 | 12 |
| 03 | 0501043697 | EIXO 1.1/2 6FPP X 1505 C/PORCAS | | 00 | 00 | 04 | 00 | 00 |
| 03A | 0511012601 | EIXO 1.1/2 6FPP X 1505 | | 00 | 00 | 04 | 00 | 00 |
| 03B | 0501010110 | PORCA 1.1/2 NC 6FPP SEXT 2.3/8 ZN GCRE 16DISCOS | | 00 | 00 | 08 | 00 | 00 |
| 04 | 0501043837 | EIXO 1.1/2 6FPP X 1735 C/PORCAS | | 00 | 00 | 00 | 04 | 00 |
| 04A | 0511010225 | EIXO 1.1/2 6FPP X 1735 | | 00 | 00 | 00 | 04 | 00 |
| 04B | 0501010110 | PORCA 1.1/2 NC 6FPP SEXT 2.3/8 ZN GCRE 16DISCOS | | 00 | 00 | 00 | 08 | 00 |
| 05 | 0502010871 | TRAVA EIXO EXT 1.1/2 | | 04 | 04 | 04 | 04 | 06 |
| 06 | 0502010872 | TRAVA EIXO INT 1.1/2 | | 04 | 04 | 04 | 04 | 06 |
| 07 | 0501018592 | TRAVA PORCA 1.5/8 SEXT 60,0/60,2 | | 08 | 08 | 08 | 08 | 12 |
| 08 | 0503011267 | PARAFUSO 5/8 UNC X 1.1/2 C S G.5 ZN | | 08 | 08 | 08 | 08 | 12 |
| 09 | 0503010027 | ARRUELA PRESSAO 5/8 ZN 1K01574 | | 08 | 08 | 08 | 08 | 12 |
| 10 | 0503010013 | PORCA SEXTAVADA 5/8 UNC G.5 ZN | | 08 | 08 | 08 | 08 | 12 |
| 11 | 0502010621 | SEPD 225 C/ F 1.1/2 | | 08 | 12 | 16 | 20 | 18 |
| 12 | 0501044315 | MANCAL AGR DM OL 225 1.1/2 MM D | 10 | 08 | 08 | 08 | 08 | 12 |
| 13 | 0501058802 | CONJ PCS IMPL 5/8 UNC X 2.3/4 CAPQ | | 16 | 16 | 16 | 16 | 24 |
| 13A | 0503015154 | PARAF 5/8 UNC X 2.3/4 CAPQ G.5 ZN | | 16 | 16 | 16 | 16 | 24 |
| 13B | 0501010947 | TRAVA PARAF 5/8 GN/GNM | | 16 | 16 | 16 | 16 | 24 |
| 13C | 0501012140 | ARRUELA LISA 16,50 X 40 X 4,00 ZN | | 16 | 16 | 16 | 16 | 24 |
| 13D | 0503010013 | PORCA SEXTAVADA 5/8 UNC G.5 ZN | | 32 | 32 | 32 | 32 | 48 |
| 14 | 0602030237 | DR24X4,75 C84AF02FR1.9/16 10R TATU | | 20 | 24 | 28 | 32 | 36 |
| 15 | 0602033231 | DR26X6 C89AF02FR1.9/16 10REC TATU | | 00 | 00 | 00 | 00 | 36 |



| Item | Código | Descrição | Ver Pág. | QT |
|------|------------|------------------------------------|----------|----|
| 01 | 0502010540 | CX DM MRO - 182 | | 01 |
| 02 | 0503010006 | ROLAMENTO 32210 IMP | | 02 |
| 03 | 0502040611 | EIXO MANCAL AGR DM OL 225 (1.1/2) | | 01 |
| 04 | 0502010821 | PORTA RET C/BUCHA | | 02 |
| 05 | 0503030026 | RET LP JB-253 | | 02 |
| 06 | 0503030013 | JUNTA VED 112 X 90,5 X 0,3 | | 03 |
| 07 | 0503030684 | JUNTA VED 112 X 90,5 X 0,1 | | 02 |
| 08 | 0502020424 | TAMPA CX MANC AGR DM O-182/192,225 | | 01 |
| 09 | 0503010134 | PARAF 3/8 UNC X 1 C C SI 12.9 | | 04 |
| 10 | 0503011443 | ARRUELA PRESSAO 3/8 SA | | 04 |
| 11 | 0503010856 | BUJAO R3/8" BSPT | | 02 |
| 12 | 0502010604 | ENC EXT DISCO | | 01 |
| 13 | 0502010605 | ENC INT DISCO | | 01 |



www.marchesan.com.br



Publicações Técnicas | Elaboração e Revisão
ALESSANDRA PATRICIA KAWAHARA CARRILI