

# CATALOGO DE PARTES



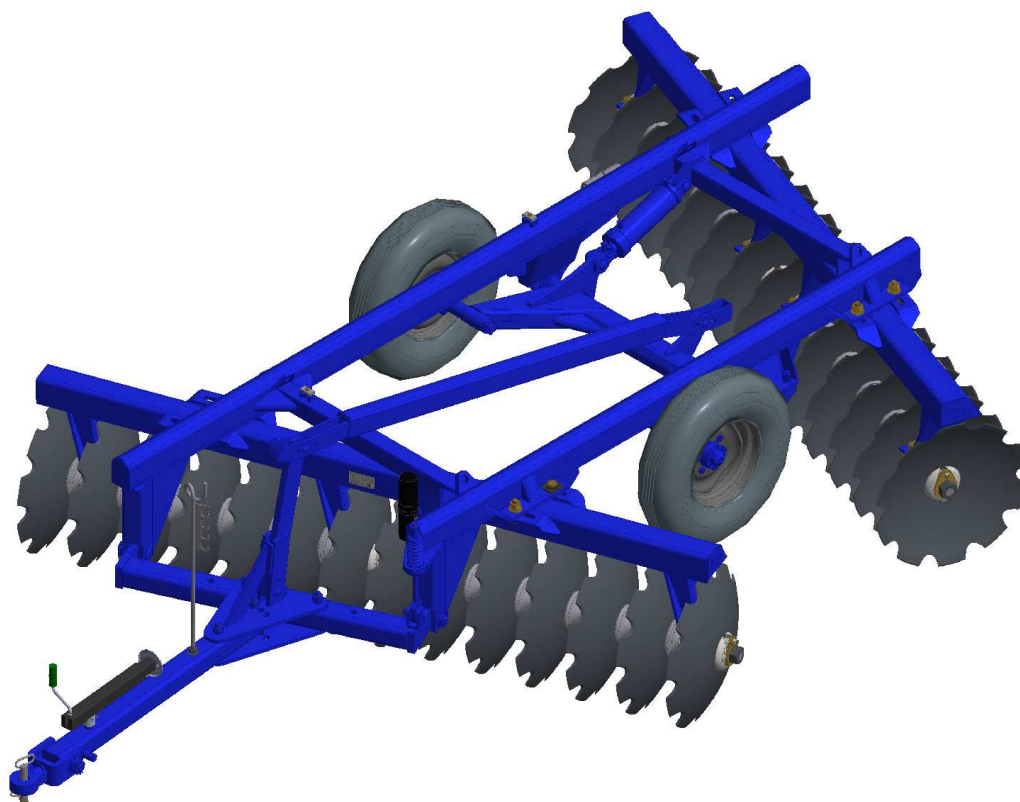
## RASTRA ARADORA

**Código:**

0501092274

**Producto:**

ATCRL 6009 - 14/18/20D - EJE 1.5/8" - COSTA RICA



**Serie:**

S-1091

**Revisión:**

00

**Fecha de Revisión:**

JULHO/2018



# PRODUCTOS

<b>Código</b>	<b>Descripción</b>
0102440352	ATCRL 6009 14 S/CH/DC C.RICA S-1091
0102440238	ATCRL 6009 18 X 24 X 6,00 DM C.RICA
0102440239	ATCRL 6009 20 X 24 X 6,00 DM C.RICA

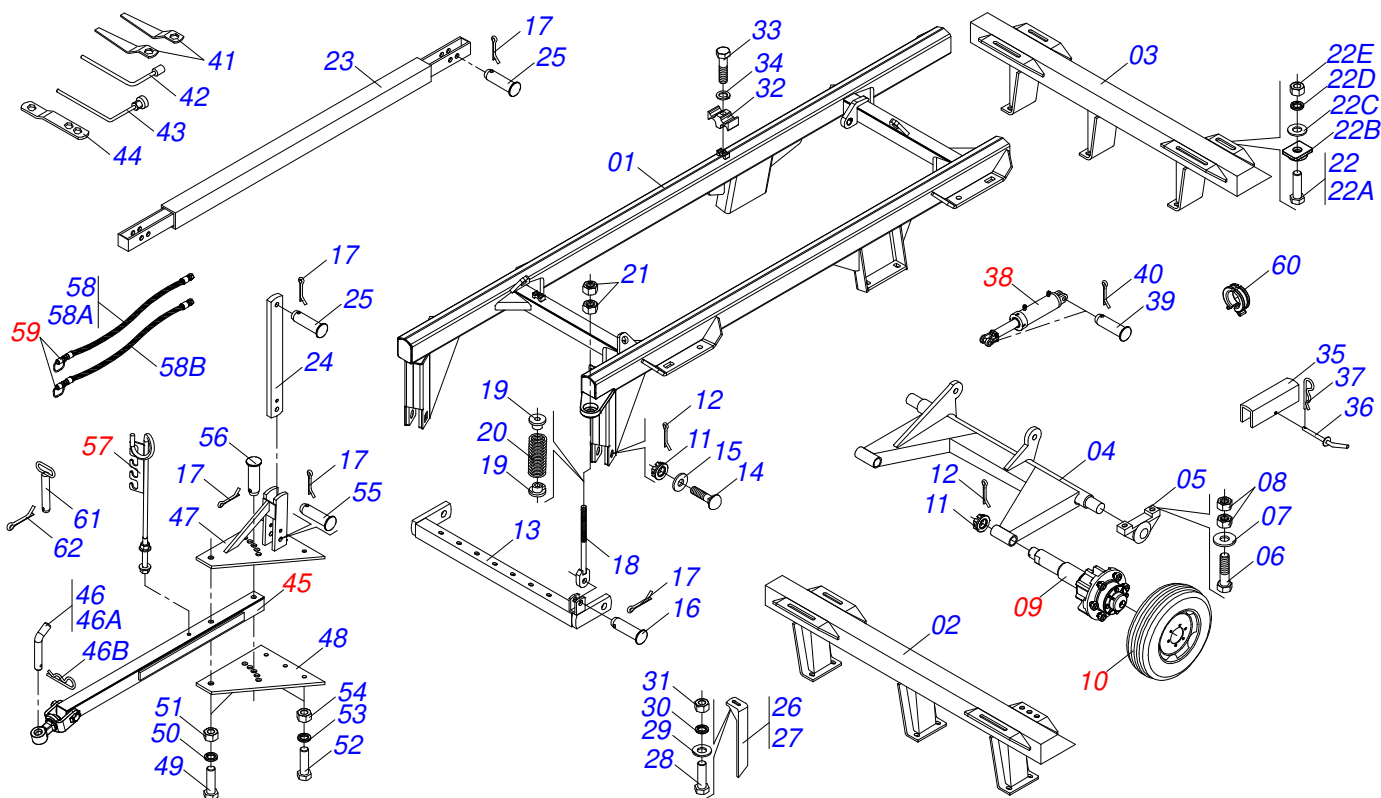
## **ATENCIÓN: IMPORTANTE**

Marchesan S.A. se reserva el derecho de perfeccionar y/o cambiar las características técnicas de sus productos, sin previo aviso y sin la obligación de proceder con los ya comercializados y sin conocimiento previo del revendedor o consumidor.



# ÍNDICE

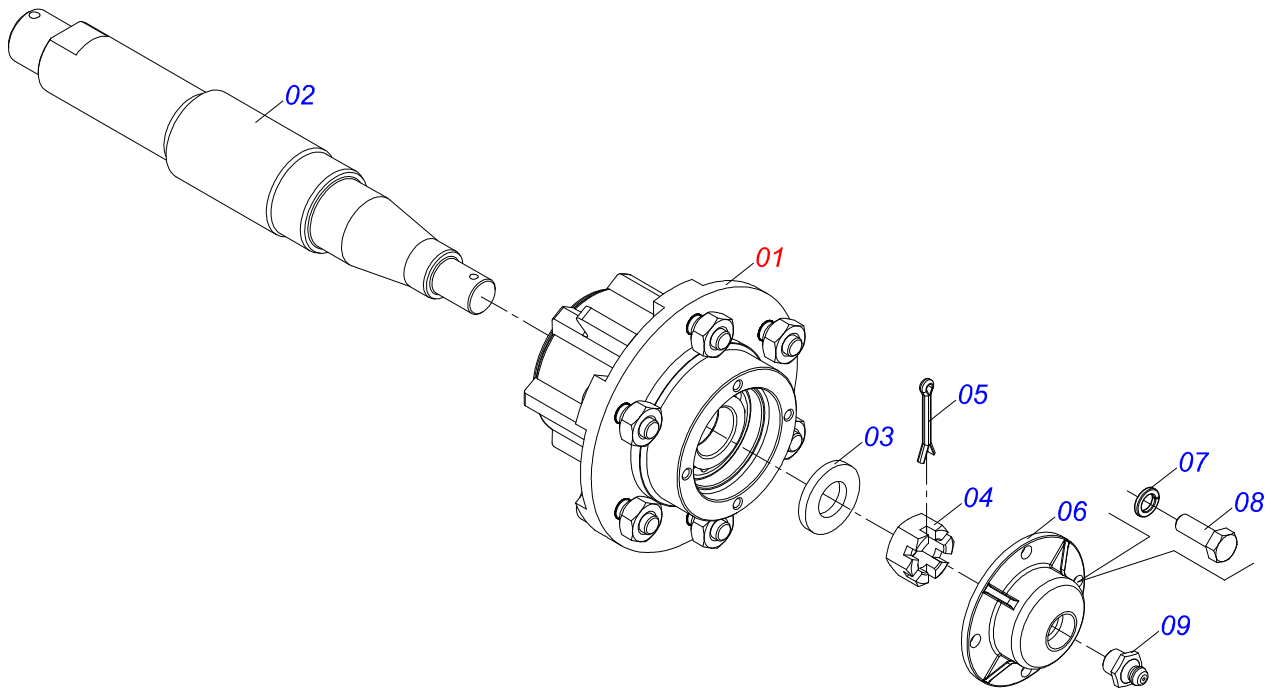
0909091174	CHASIS COMPLETO - 14/18/20D - COSTA RICA	.....	1
0501051634	RODADO SIN NEUMATICO	.....	2
0501051142	CAJA RODADO CON RODILLO	.....	3
0503060094	RUEDA CON NEUM	.....	4
0503060091	RUEDA CON NEUM 750 X 16-10L COMPLETO	.....	5
0511058298	CILINDRO HIDRAULICO	.....	6
0511059180	CIL H 50,8X101,6X515	.....	7
0501041096	BARRA TRACCION COMPLETA	.....	8
0501040257	SOPORTE MANGUERA 3/4" X 1200	.....	9
0501053834	ACOPLAMIENTO RAPIDO MACHO AGRICOLA CON TAPA - 1/2 NPT	.....	10
0909092641	SECCIÓN DE DISCOS - EJE 1.5/8" - COSTA RICA	.....	11
0501046923	CHUMACERA AGR DM OL 225 1.5/8 SD PR	.....	12



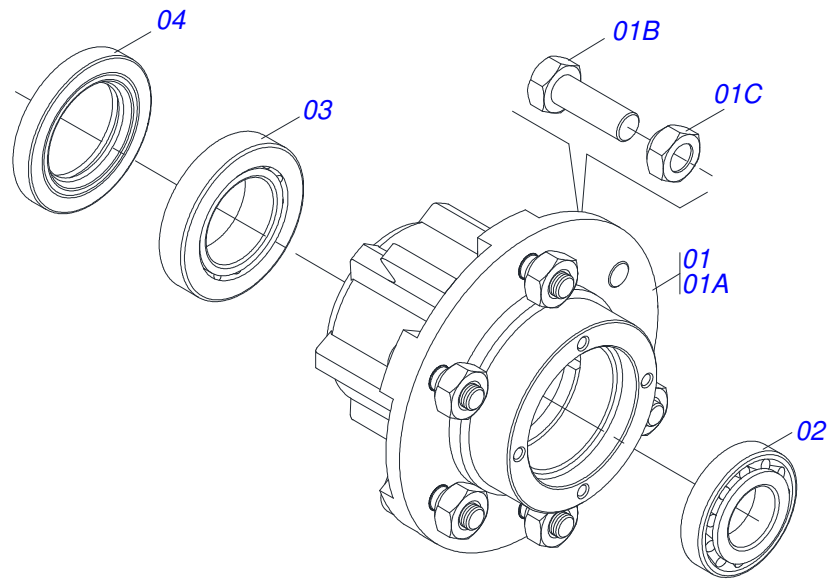
Artículo	Código	Descripción	Ver Pág.	14	18	20
01	0511066918	ATCR-L 14 E 16 CUADRO		01	00	00
01.	0501065311	CUADRO ATCRL 18A25DRO		00	01	01
02	0501069735	CHASIS DELANTERO		00	01	00
02.	0501069737	CHASIS DELANTERO		00	00	01
03	0501069736	CHASIS TRASERO		00	01	00
03.	0501069738	CHASIS TRASERO		00	00	01
04	0501066950	RODADO		01	00	00
04.	0501065518	RODADO		00	01	01
05	0501110856	CHUMACERA AGRICOLA ARTICULACION		02	02	02
06	0503010797	TORNILLO 3/4" UNC X 4"		04	04	04
07	0501010322	ARANDELA PLANA 20.50 X 46 X 4.75		04	04	04
08	0503010014	TUERCA 3/4" UNC		04	04	04
09	0501051634	RODADO SIN NEUMATICO	2	02	02	02
10	0503060094	RUEDA CON NEUM	4	02	00	00
10.	0503060091	RUEDA CON NEUM 750 X 16-10L COMPLETO	5	00	02	02
11	0501811301	TUERCA CASTILLO		04	04	04
12	0503010010	PASADOR ABIERTO 1/4 X 2.1/2		04	04	04
13	0501060370	BARRA ENGANCHE		01	00	00
13.	0501063260	BARRA ENGANCHE		00	01	01
14	0521017538	EJE UNION 1.1/2 X 128		02	02	02
15	0511019880	ARANDELA PLANA 100 X 38.50 X 4.75		02	02	02
16	0521010592	EJE UNION 27,80 X 80		02	02	02
17	0503010571	PASADOR ABIERTO 1/4" X 1.1/2"		05	05	05
18	0501064698	VARON RESORTE		01	01	01
19	0502020392	APOYO RESORTE		02	02	02
20	0503030441	RESORTE COMPRESION 68,5X145X12,70		01	01	01
21	0501010059	TUERCA 1.5/8		04	04	04
22	0501040877	TORNILLO 1" UNC X 3.1/4" COMPLETO		08	08	08
22A	0501010171	TORNILLO 1" UNC X 3.1/2"		08	08	08
22B	0502012861	TRABA TORNILLO 1"		08	08	08
22C	0501010065	ARANDELA PRESION 1"		08	08	08



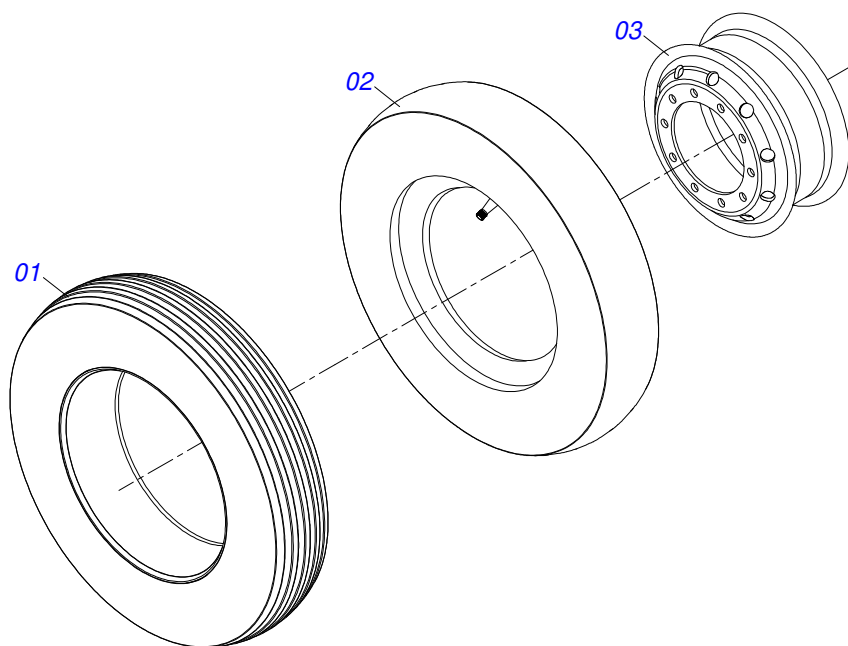
Artículo	Código	Descripción	Ver Pág.	14	18	20
22D	0503010012	ARANDELA PRESION 1"		08	08	08
22E	0501010059	TUERCA 1.5/8		08	08	08
23	0511066932	BARRA ESTABILIZADORAX 1.1/2		01	01	01
24	0511012972	TORRE BARRA ESTABILIZADORA		01	01	01
25	0521810576	EJE UNION		02	02	02
26	0501064168	LIMPIADOR DELANTERO		04	05	05
26.	0501066449	LIMPIADOR DELANTERO		02	03	04
27	0501064167	LIMPIADOR TRASERO		04	05	05
27.	0501066450	LIMPIADOR TRASERO		02	03	04
28	0503011082	TORNILLO 1/2" UNC X 1.3/4"		24	20	20
29	0511017302	ARANDELA PLANA 13.5 X 32.5 X 3.00		24	20	20
30	0503010019	ARANDELA PRESION 1/2"		24	20	20
31	0503010060	TUERCA 1/2" UNC		24	20	20
32	0502012702	SOPORTE CUERPO PRESILHA		02	02	02
33	0503012555	TORNILLO 7/16 UNC X 2 CS RT G.7 ZN		02	02	02
34	0503010180	ARANDELA PRESION 7/16"		02	02	02
35	0511010420	TRABA P/ TRANSPORTE 215 X 47		01	00	00
35.	0511010839	TRABA P/ TRANSPORTE 200 X 54 X 9,50		00	01	01
36	0501068994	EJE TRABA 8,30 X 78		01	01	01
37	0503030168	PASADOR ABIERTO 3 X 50		01	01	01
38	0511058298	CILINDRO HIDRAULICO	6	01	00	00
38.	0511059180	CIL H 50,8X101,6X515	7	00	01	01
39	0521012538	EJE UNION 31,75 X 90		02	02	02
40	0503010523	PASADOR ABIERTO 1/4" X 2"		02	02	02
41	0501011432	LLAVE 1.1/2 E 1.5/8 CABO PLANO		02	02	00
41.	0501011431	LLAVE 1.3/4 CABO PLANO		00	00	02
42	0501068273	LLAVE 5/8 CABLE CILINDRICO		01	01	00
42.	0503016140	CLAVE 3/4 CABO CILINDRICO		00	00	01
43	0501061617	LLAVE 1 CABO PLANO		01	01	01
44	0511018451	LLAVE UNIVERSAL 5/8 X 3/4 X 1		01	01	01
45	0501041096	BARRA TRACCION COMPLETA	8	01	01	01
46	0501040343	CLAVIJA ENGANCHE COMPLETO		01	00	00
46A	0521010453	EJE UNION L		01	00	00
46B	0503031035	PASADOR ABIERTO 6 X 88		01	00	00
47	0501066099	PLACA SUPERIOR CON APOYO		01	01	01
48	0501010241	PLACA SUPERIOR/INFERIOR		01	01	01
49	0501010060	TORNILLO 1 UNC X 6.1/3		02	02	02
50	0503011438	ARANDELA PRESION		02	02	02
51	0501010059	TUERCA 1.5/8		02	02	02
52	0503011198	TORNILLO 3/4 UNC X 6 CS G.5 ZN		03	03	03
53	0503011442	ARANDELA PRESION 3/4"		03	03	03
54	0503010014	TUERCA 3/4" UNC		03	03	03
55	0521010575	EJE UNION 25 X 85		01	01	01
56	0521010584	EJE UNION 25X145		01	01	01
57	0501040257	SOPORTE MANGUERA 3/4" X 1200	9	01	01	01
58	0503011360	JUEGO MANGUERA		01	01	01
58A	0501080443	MANGUERA 3/8" X 6000 TR-TM		01	01	01
58B	0501080421	MANGUERA 3/8 X 5850 TR-TM		01	01	01
59	0501053834	ACOPLAMIENTO RAPIDO MACHO AGRICOLA CON TAPA - 1/2 NPT	10	02	02	02
60	0501047895	TOPE		04	00	00
61	0501069080	EJE UNION		00	01	01
62	0503010534	PASADOR ABIERTO 3/8 X 2.1/2		00	01	01



Artículo	Código	Descripción	Ver Pág.	QT
01	0501051142	CAJA RODADO CON RODILLO	3	01
02	0521010821	EJE 63,50 X 420		01
03	0501016545	ARANDELA PLANA		01
04	0503030009	TUERCA CASTILLO 1		01
05	0503010018	PASADOR ABIERTO 5/32 X 1.1/2		01
06	0502020591	TAPA PROTECCION		01
07	0503011444	ARANDELA PRESION		04
08	0503010358	TORNILLO 5/16 UNC X 7/8		04
09	0503010002	GRASERA 1800		01

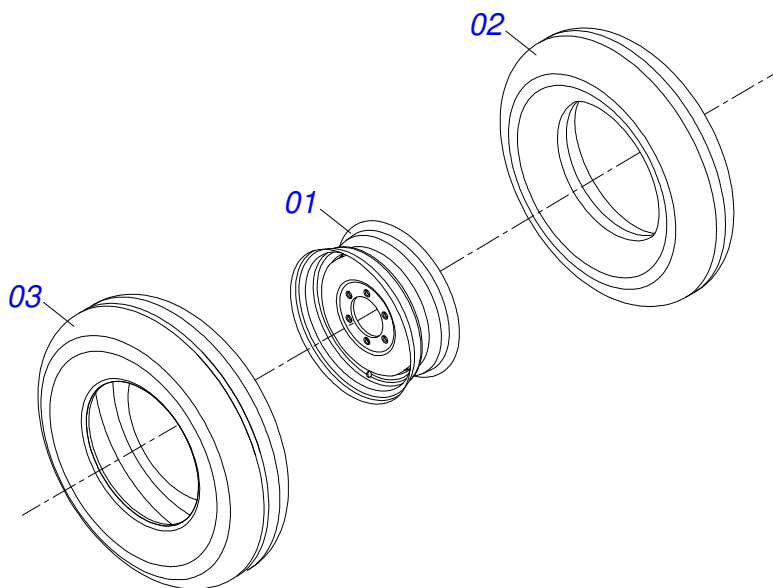


Artículo	Código	Descripción	Ver Pág.	QT
01	0501110728	CAJA RODADO		01
01A	0502011121	CAJA RODADO		01
01B	0501010127	TORNILLO ROD 9/16"UN X 1.7/8"		06
01C	0503010035	TUERCA CONICA 9/16		06
02	0503010037	RODAMIENTO 30207		01
03	0503010006	RODAMIENTO 32210		01
04	0503012928	RETENES		01

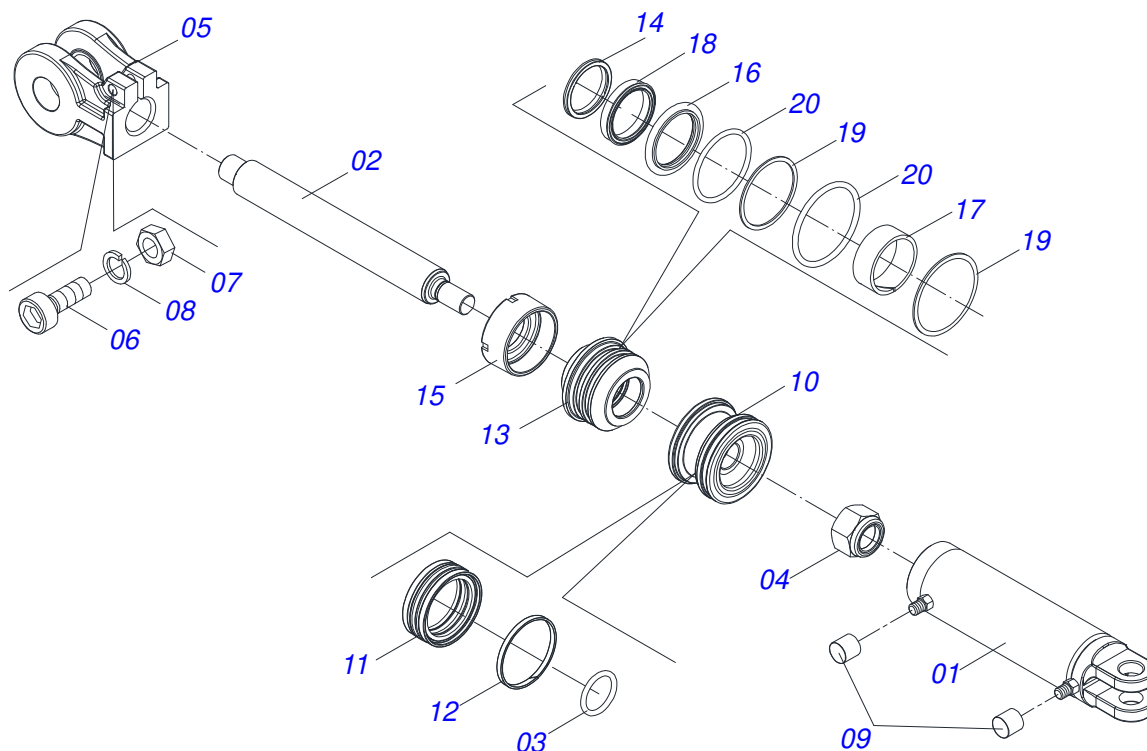


Artículo	Código	Descripción	Ver Pág.	QT
01	0503010065	NEUMATICO 6.00X 16 - 6 LONAS		01
02	0503010068	CAMARA AIRE 6.00 X 16		01
03	0503010894	RUEDA 4,50X16X118X6F16,5X152,4		01

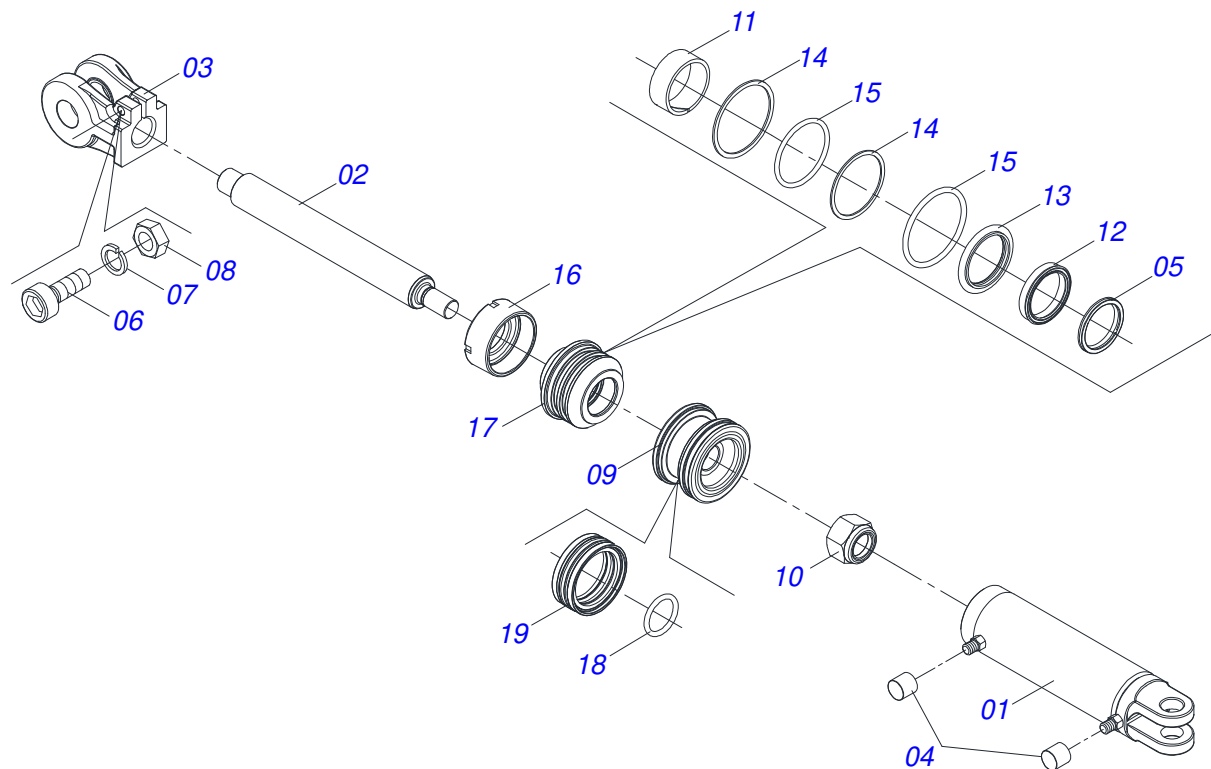




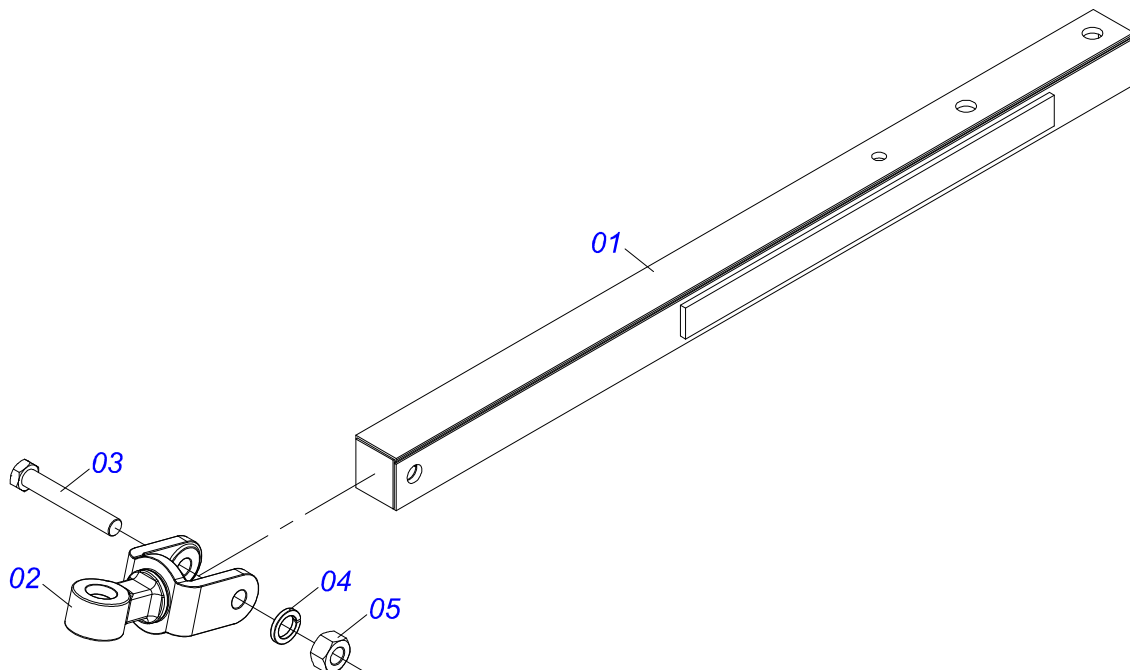
Artículo	Código	Descripción	Ver Pág.	QT
01	0503010893	RUEDA		01
02	0503010033	CAMARA AIRE 7.50 X 16		01
03	0503010120	NEUMATICO 7.50X 16 -10LONAS		01



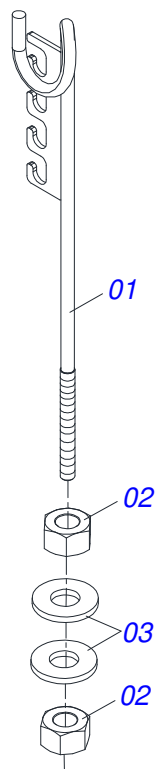
Artículo	Código	Descripción	Ver Pág.	QT
001	0511061588	CAMISA 85,72 X 415,5		01
002	0521010421	EXTENSOR CILINDRO HIDRAULICO		01
003	0503010042	ANILLO O-RING 2-214 N 3006-9B		01
004	0503010063	TUERCA 1" UNF		01
005	0502040747	HORQUILLA		01
006	0503011094	TORNILLO 3/8" UNC X 2" C C S I 12.9		01
007	0503010026	TUERCA 3/8		01
008	0503010025	ARANDELA PRESION 3/8		01
009	0503030385	PLUG CILINDRICO N-002		02
010	0571019710	EMBOLO		01
011	0503017935	ANILLO		01
012	0503018144	ANILLO		01
013	0571019711	APOYO ANILLO		01
014	0503010761	ANILLO RASCADOR D-1750		01
015	0571019709	TAPA MOVIL		01
016	0503017936	ANILLO		01
017	0503017938	ANILLO GUIA		01
018	0503017937	ANILLO		01
019	0503017940	ANILLO		02
020	0503017939	ANILLO		02



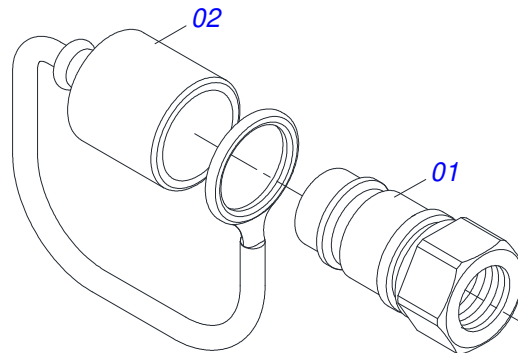
Artículo	Código	Descripción	Ver Pág.	QT
001	0511070658	CAMISA		01
002	0571019958	EXTENSOR CILINDRO HIDRAULICO		01
003	0502040747	HORQUILLA		01
004	0503030385	PLUG CILINDRICO N-002		02
005	0503010039	ANILLO RASCADOR D-2000		01
006	0503011094	TORNILLO 3/8" UNC X 2" C C S I 12.9		01
007	0503011443	ARANDELA PRESION		01
008	0503010026	TUERCA 3/8		01
009	0502012820	EMBOLO 50,80 X 101,60		01
010	0503010817	TUERCA 1.1/4		01
011	0503018025	ANILLO GUIA		01
012	0503018026	ANILLO 1870-2000-375 B		01
013	0503018024	ANILLO BS		01
014	0503010338	ANILLO O'RING 2-342 N 3006-9B		02
015	0503011061	ANILLO BACK-UP 8-342		02
016	0502012822	TAPA MOVIL 101,60		01
017	0502012821	SOPORTE ANILLO 50,80 X 101,60		01
018	0503018029	ANILLO O'RING 2-217		01
019	0503015633	SELLADO SELEMASTER		01



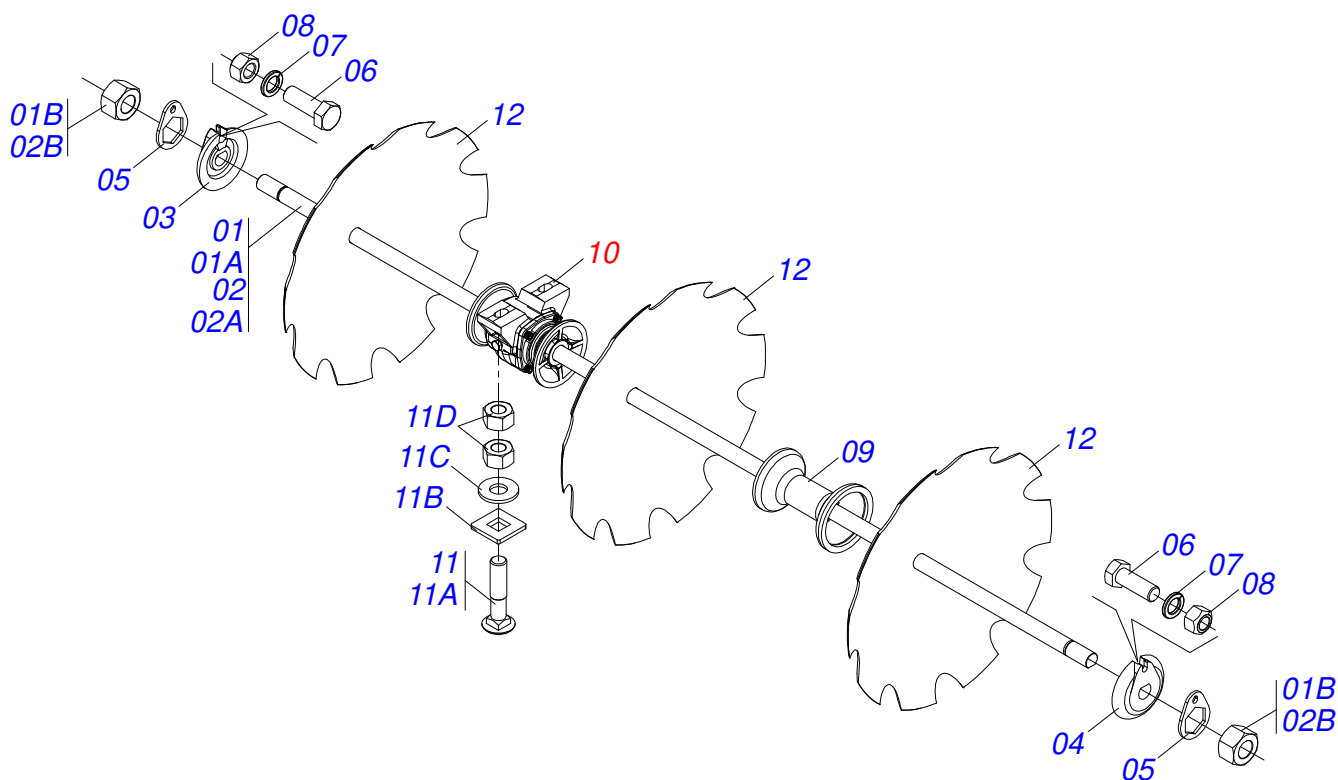
Artículo	Código	Descripción	Ver Pág.	QT
01	0501060188	BARRA TRACCION 1400		01
02	0521061775	ENGANCHE TRACTOR		01
03	0501010060	TORNILLO 1 UNC X 6.1/3		01
04	0503011438	ARANDELA PRESION		01
05	0501010059	TUERCA 1.5/8		01



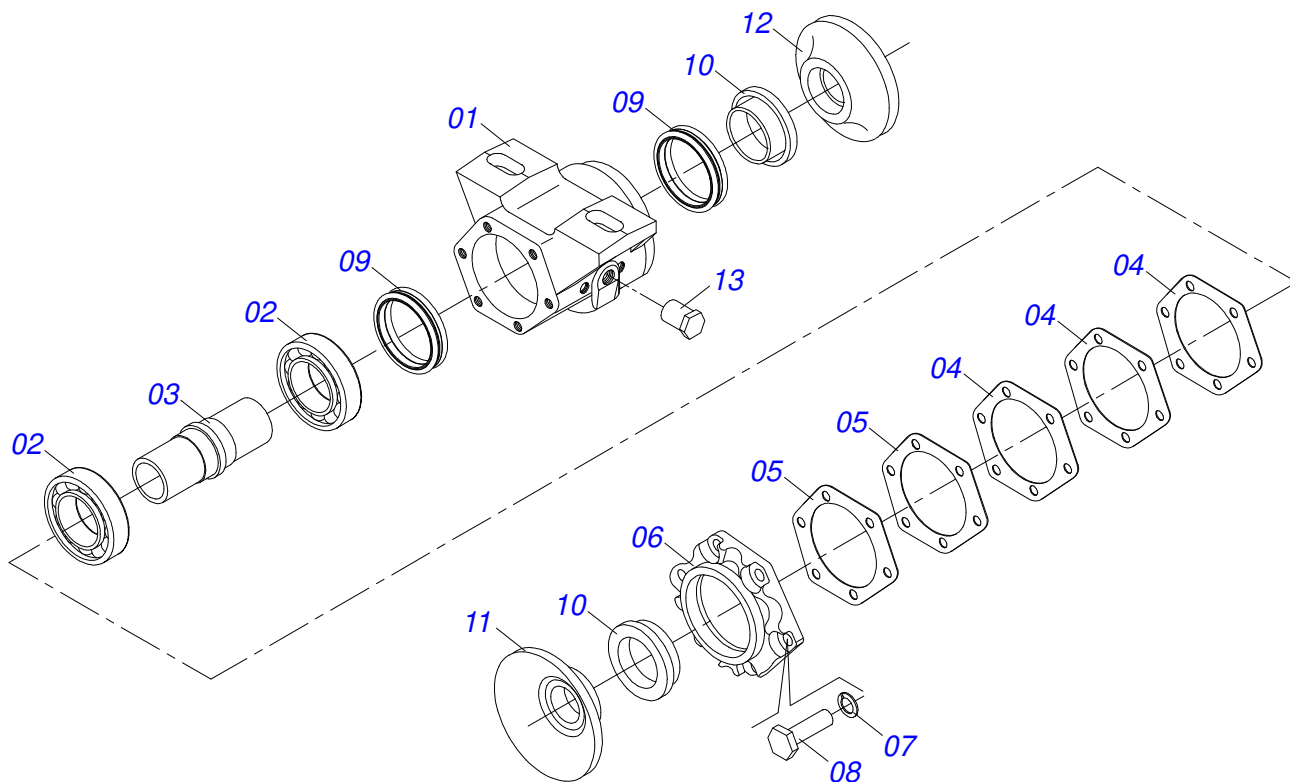
Artículo	Código	Descripción	Ver Pág.	QT
01	0511067334	SOPORTE MANGUERA		01
02	0503010014	TUERCA 3/4" UNC		02
03	0501010322	ARANDELA PLANA 20.50 X 46 X 4.75		02



Artículo	Código	Descripción	Ver Pág.	QT
01	0503011627	MACHO ENGANCHE RAP AGR 1/2 NPT		01
02	0503011882	TAPA PLASTICA P/ ENG RAP		01



Artículo	Código	Descripción	Ver Pág.	18	20
01	0501046860	EJE 1.5/8 7HPP X 2020-TUERCAS 2.3/4		02	00
01A	0501015329	EJE 1.5/8 7HPP X 2020		02	00
01B	0502040640	TUERCA 1.5/8" 7FPP 2.3/4"		04	00
02	0501046853	EJE 1.5/8 7HPP X 1090-TUERCAS 2.3/4		00	04
02A	0501015029	EJE 1.5/8 7HPP X 1090		00	04
02B	0502040640	TUERCA 1.5/8" 7FPP 2.3/4"		00	08
03	0502011048	TRABA EJE EXT 1.5/8"		02	04
04	0502011047	TRABA EJE INT 1.5/8"		02	04
05	0511014339	TRABA TUERCA 1.5/8"		04	08
06	0503010232	TORNILLO 5/8 UNC X 1.3/4		04	08
07	0503010027	ARANDELA PRESION		04	08
08	0503012412	TUERCA DE CIERRE 5/8 UNC S		04	08
09	0502010626	SEPARADOR 226		10	08
10	0501046923	CHUMACERA AGR DM OL 225 1.5/8 SD PR	12	06	08
11	0511040034	CONJ PIEZAS IMPL 3/4 UNC X 3.1/4 CA		12	16
11A	0503015154	TORNILLO 5/8" X 2.3/4"		12	16
11B	0501010947	TRABA TORNILLO 5/8"		12	16
11C	0501012140	ARANDELA PLANA		12	16
11D	0503010013	TUERCA 5/8		24	32
12	0602030369	DISCO RECORTADO 24" X 6		18	00
12.	0602030283	DISCO RECORTADO 24X6		00	20



Artículo	Código	Descripción	Ver Pág.	QT
01	0502020445	CAJA DE CHUMACERA DM		01
02	0503010113	RODAMIENTO 30212		02
03	0502010639	EJE DE CHUMACERA CM/DM		01
04	0503031972	JUNTA VEDAMIENTO 137 X 113,2 X 0,3		03
05	0503031973	EMPAQUETADURA 137 X 113,2 X 0,1		02
06	0502012445	COJINETE TAPA CAJA (CAJA LIGERAMENTE)		01
07	0503011443	ARANDELA PRESION		06
08	0503010237	TORNILLO 3/8 UNC X 1		06
09	0503030027	RETEN LP JB-255		02
10	0502010633	ALOJAMIENTO RETENES C/ BUCHA		02
11	0502040239	APOYO EXT DEL DISCO		01
12	0502040240	APOYO INT DEL DISCO		01
13	0503010856	TAPON R3/8" BSPT		01







[www.marchesan.com.br](http://www.marchesan.com.br)



**Publicaciones Técnicas | Elaboración y Revisión**  
ALESSANDRA PATRICIA KAWAHARA CARRILI