

GRADES ARADORAS

GAIM 12/14/16/18/20D COM PA

Código: 0501092266

Série: S-0292

Revisão: 00

Data da Revisão: JULHO/2018

CATÁLOGO DE PEÇAS



MARCHESAN



PRODUTOS

Código	Descrição
0102250085	GAIM 12 X 26 X 6,00 CM PA S-0292
0102250095	GAIM 12 X 26 X 6,00 DM PA S-0292
0102250086	GAIM 12 X 28 X 6,00 CM PA S-0292
0102250096	GAIM 12 X 28 X 6,00 DM PA S-0292
0102250170	GAIM 12 X 28 X 7,50 DM PA S-0292
0102250087	GAIM 14 X 26 X 6,00 CM PA S-0292
0102250097	GAIM 14 X 26 X 6,00 DM PA S-0292
0102250088	GAIM 14 X 28 X 6,00 CM PA S-0292
0102250098	GAIM 14 X 28 X 6,00 DM PA S-0292
0102250089	GAIM 16 X 26 X 6,00 CM PA S-0292
0102250099	GAIM 16 X 26 X 6,00 DM PA S-0292
0102250090	GAIM 16 X 28 X 6,00 CM PA S-0292
0102250100	GAIM 16 X 28 X 6,00 DM PA S-0292
0102250132	GAIM 16 X 28 X 7,50 DM PA S-0292
0102250091	GAIM 18 X 26 X 6,00 CM PA S-0292
0102250101	GAIM 18 X 26 X 6,00 DM PA S-0292
0102250092	GAIM 18 X 28 X 6,00 CM PA S-0292
0102250102	GAIM 18 X 28 X 6,00 DM PA S-0292
0102250093	GAIM 20 X 26 X 6,00 CM PA S-0292
0102250103	GAIM 20 X 26 X 6,00 DM PA S-0292
0102250094	GAIM 20 X 28 X 6,00 CM PA S-0292
0102250104	GAIM 20 X 28 X 6,00 DM PA S-0292
0102250156	GAIM 20 X 28 X 7,50 CM PA S-0292

ATENÇÃO: IMPORTANTE

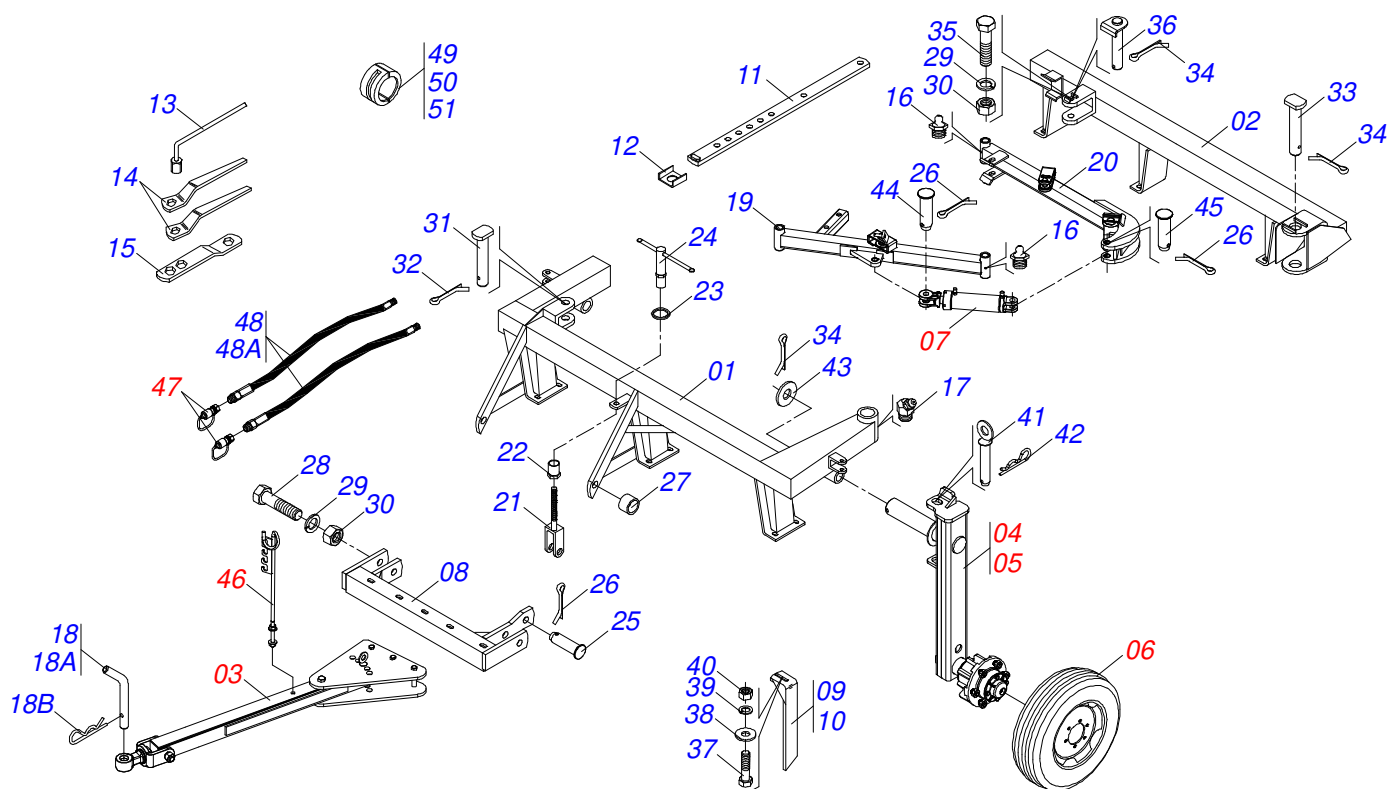
A Marchesan S.A. reserva o direito de aperfeiçoar e/ou alterar as características técnicas de seus produtos, sem a obrigação de assim proceder com os já comercializados e sem conhecimento prévio da revenda ou do consumidor. As fotos e desenhos são meramente ilustrativos.



MARCHESAN

INDICE

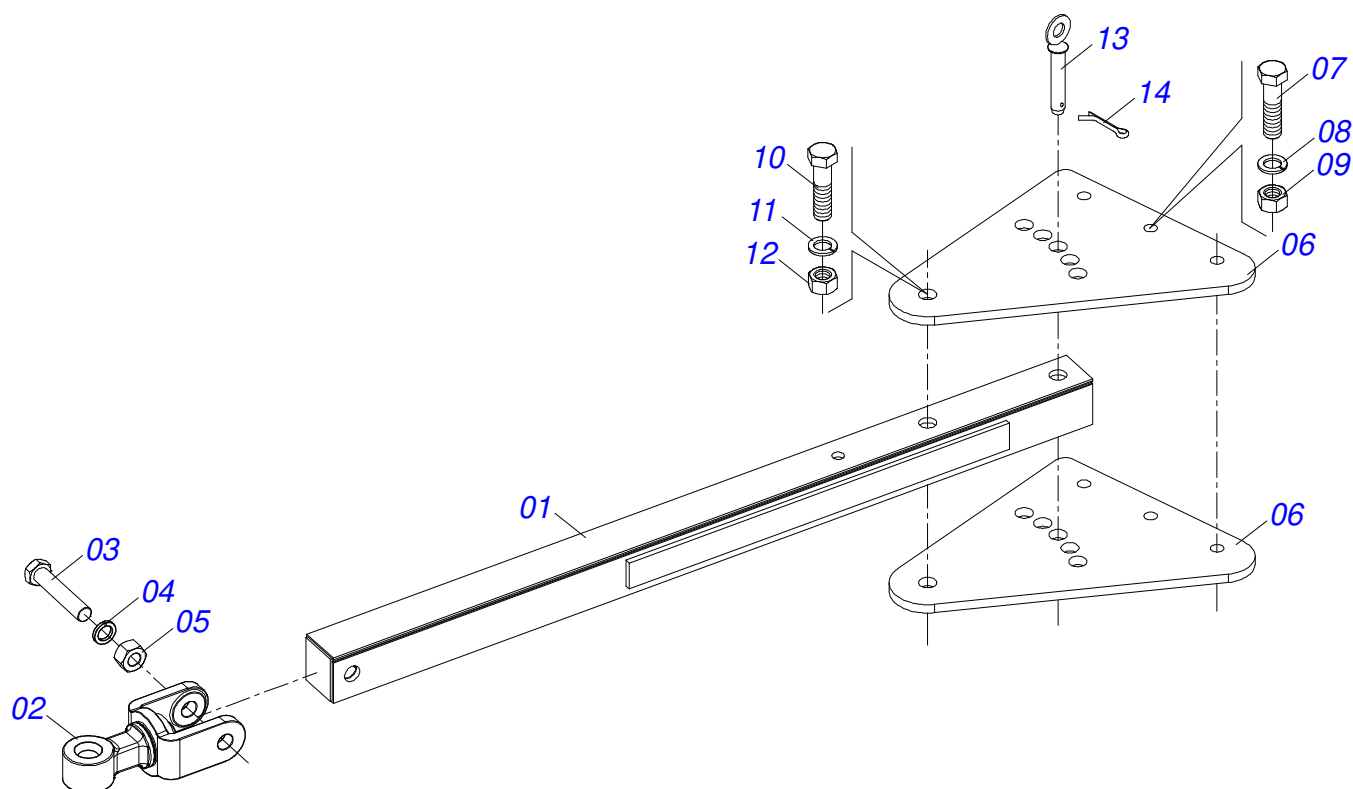
0909094303	GAIM 12/14/16/18/20D COM PA	1
0501042816	BARRA TRACIONADORA COMPLETA	2
0501051632	RODADO DIREITO SEM PNEU	3
0501051633	RODADO ESQUERDO SEM PNEU	4
0501051142	CAIXA RODADO COM ROLAMENTO	5
0503060094	RODA COM PNEU 600 X 16-6L COMPLETO	6
0511058424	CILINDRO HIDRAULICO 44,45 X 85,7 X 514 X 206	7
0501040257	SUPORTE MANGUEIRA 3/4 X 975 COMPLETO	8
0501053834	MACHO ENGATE RAPIDO 1/2 NPT	9
0909094302	SEÇÃO DE DISCOS - 12/14/16/18/20D	10
0501046925	MANCAL AGRICOLA DM OL 262 1.5/8" PR	11



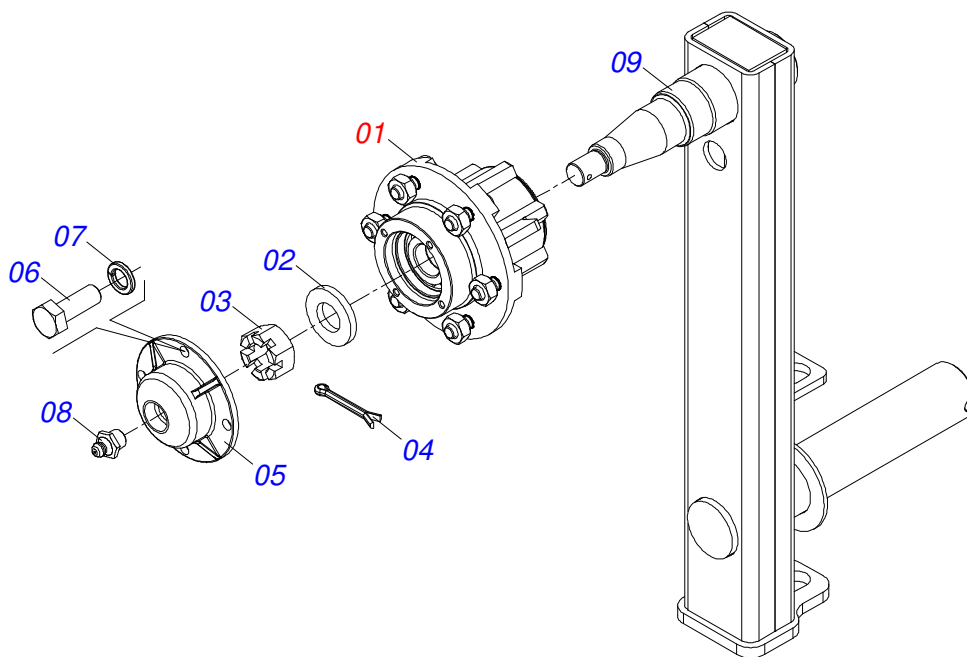
Item	Código	Descrição	Ver Pág.	12	14	16	18	20
01	0501065494	CHASSI DIANT GAIM 12 PA S-492		01	00	00	00	00
01.	0501065525	CHASSI DIANT GAIM 14 PA S-492		00	01	00	00	00
01..	0501065529	CHASSI DIANT GAIM 16 S-492		00	00	01	00	00
01...	0501065537	CHASSI DIANT GAIM 18 S-492		00	00	00	01	00
01....	0501065541	CHASSI DIANT GAIM 20		00	00	00	00	01
02	0501065495	CHASSI TRAS GAIM 12 PA S-492		01	00	00	00	00
02.	0501065526	CHASSI TRAS GAIM 14 PA S-492		00	01	00	00	00
02..	0501065530	CHASSI TRAS GAIM 16 S-492		00	00	01	00	00
02...	0501065538	CHASSI TRAS GAIM 18 S-492		00	00	00	01	00
02....	0501065542	CHASSI TRAS GAIM 20		00	00	00	00	01
03	0501042816	BARRA TRACIONADORA COMPLETA	2	01	01	01	01	01
04	0501051632	RODADO DIREITO SEM PNEU	3	01	01	01	01	01
05	0501051633	RODADO ESQUERDO SEM PNEU	4	01	01	01	01	01
06	0503060094	RODA COM PNEU 600 X 16-6L COMPLETO	6	02	02	02	02	02
07	0511058424	CILINDRO HIDRAULICO 44,45 X 85,7 X 514 X 206	7	01	01	01	01	01
08	0501065547	BARRA ENG GAIM 12		01	00	00	00	00
08.	0501065548	BARRA ENG GAIM 16		00	00	01	00	00
08..	0501065549	BARRA ENG GAIM 14/18/20		00	01	00	01	01
09	0501064168	LIMPADOR DIANTEIRO		03	04	04	04	05
10	0501064167	LIMPADOR TRASEIRO		03	04	04	04	05
11	0501064196	BARRA REG		01	00	00	00	00
11.	0501064198	BARRA REG GA/GAM 14/16		00	01	00	00	00
11..	0501064197	BARRA DE REGULAGEM		00	00	01	01	01
12	0501011649	U 30 X 80 X 3/16 X 76		01	01	01	01	01
13	0501061609	CHAVE 3/4 CABO CILINDRICO		01	01	01	01	01
14	0501011431	CHAVE 1.3/4 CABO CHATO		02	02	02	02	02
15	0501010095	CHAVE UNIVERSAL 5/8 X 3/4 X 1		01	01	01	01	01
16	0503010002	GRAXEIRA 1800		02	02	02	05	05
17	0503010003	GRAXEIRA 1845 3/8		01	01	01	01	01
18	0501040343	PINO ENGATE COMPLETO		01	01	01	01	01
18A	0501010523	PINO ENGATE		01	01	01	01	01



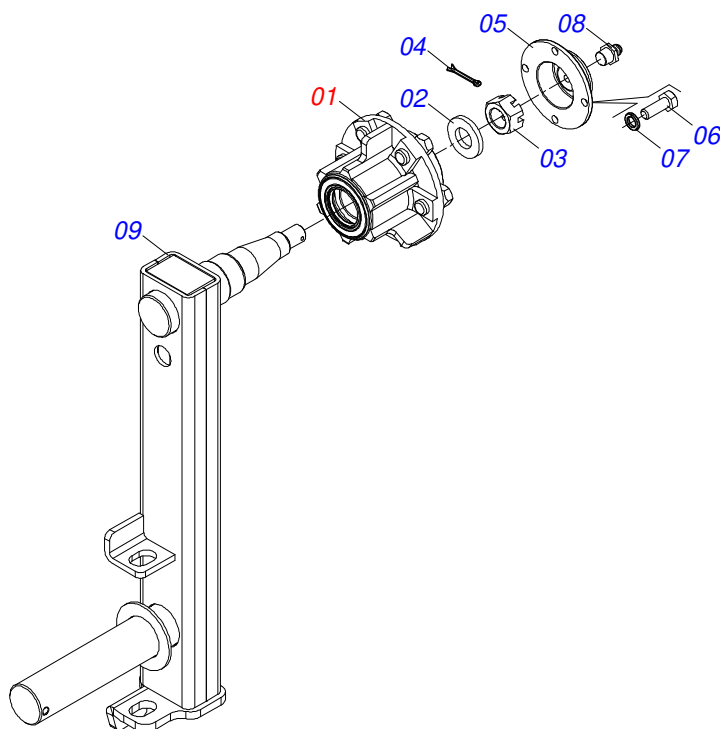
Item	Código	Descrição	Ver Pág.	12	14	16	18	20
18B	0503031035	CUPILHA 6 X 88		01	01	01	01	01
19	0501062507	BARRA ESTAB DIANT PA GA 18 A 24		00	00	01	01	01
20	0501062509	BARRA ESTAB TRAS PA GA 18 A 24		00	00	01	01	01
21	0501060201	PARAF REGD GAM		01	01	01	01	01
22	0501068984	LUVA C/PORCA SEXT GAM		01	01	01	01	01
23	0501014509	ARRUELA LISA 28 X 59 X 9,50 ZN		01	01	01	01	01
24	0501110265	LUVA C/MANIV GAM		01	01	01	01	01
25	0521010571	EIXO JUNCAO 25 X 70 FURO 55 ZN		01	01	01	01	01
26	0503010571	CONTRAPINO 1/4 X 1.1/2		03	03	03	03	03
27	0511019921	LUVA 32,50 X 3,05 X 25,40		02	02	02	02	02
28	0501011547	PARAFUSO 1 UNC X 4.1/2 C S G.5 ZN		02	02	02	02	02
29	0503010012	ARRUELA PRESSAO 1 ZN 1K01602		03	03	03	03	03
30	0501010059	PORCA SEXTAVADA 1 UNC (PESADA) G.5 ZN		03	03	03	03	03
31	0521010644	EIXO JUNCAO 37,9 X 213		00	00	01	01	01
32	0503010534	CONTRAPINO 3/8 X 2.1/2 ZN		00	00	01	01	01
33	0501065487	EIXO JUNCAO 62,5 X 313		01	01	01	01	01
34	0503010073	CONTRAPINO 3/8 X 3.1/2		04	04	04	04	04
35	0503011432	PARAFUSO 1 UNC X 4 CS G.5 ZN		01	01	00	00	00
36	0501062195	EIXO JUNCAO 37,5 X 182		01	01	01	01	01
37	0503011082	PARAFUSO 1/2 UNC X 1.3/4 CSRT G.5 ZN		12	16	16	16	20
38	0511017302	ARRUELA LISA 13,50 X 32,50 X 3,0 ZN		12	16	16	16	20
39	0503010019	ARRUELA PRESSAO 1/2		12	16	16	16	20
40	0503010060	PORCA SEXTAVADA 1/2 UNC G.5		12	16	16	16	20
41	0501068993	EIXO JUNCAO 25,40 X 140 COM ARRANQUE		02	02	02	02	02
42	0503030168	CUPILHA 3 X 50		02	02	02	02	02
43	0501010246	ARRUELA LISA 72 X 105 X 4,75 ZN		02	02	02	02	02
44	0521012538	EIXO JUNCAO 31,75 X 90 FURO 75 ZN		01	01	01	01	01
45	0521010546	EIXO JUNCAO 31,75X145		01	01	01	01	01
46	0501040257	SUPORTE MANGUEIRA 3/4 X 975 COMPLETO	8	01	01	01	01	01
47	0501053834	MACHO ENGATE RAPIDO 1/2 NPT	9	02	02	02	02	02
48	0501051040	JOGO MANG GA/GAM 12A24/GAI/GAIM 20		01	01	01	01	01
48A	0501080361	MANGUEIRA 3/8 X 4000 TR-TM		02	02	02	02	02
49	0501047895	TOPADOR 25 PARA CILINDRO		03	03	03	03	03
50	0501047886	TOPADOR 35 PARA CILINDRO 1.3/4 2 2.1/8		01	01	01	01	01
51	0501047888	TOPADOR 45 PARA CILINDRO 1.3/4 2 2.1/8		01	01	01	01	01



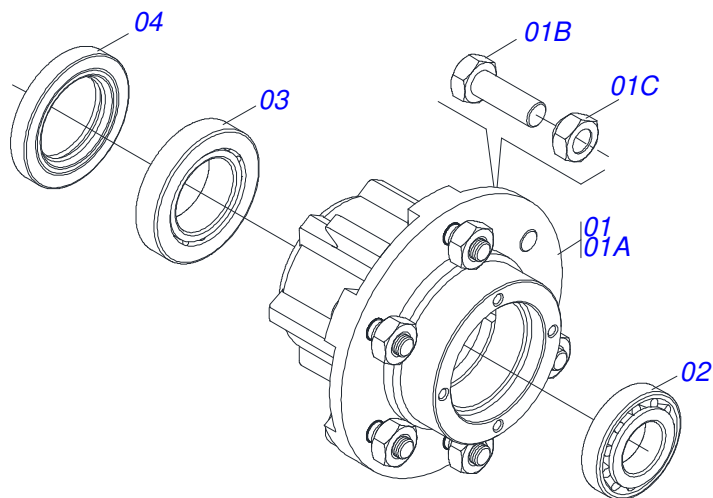
Item	Código	Descrição	Ver Pág.	QT
01	0501060188	BARRA DE TRAÇÃO 1400		01
02	0521061775	ENGATE AO TRATOR		01
03	0501010060	PARAFUSO 1 UNC X 6.1/2 C S G.5		01
04	0503011438	ARRUELA PRESSAO 1		01
05	0501010059	PORCA SEXTAVADA 1 UNC (PESADA) G.5 ZN		01
06	0501010241	PLACA SUPERIOR/INFERIOR		02
07	0503011198	PARAFUSO 3/4 UNC X 6 CS G.5		03
08	0503011442	ARRUELA PRESSAO 3/4 SA		03
09	0503010014	PORCA SEXTAVADA 3/4 UNC (PESADA) G.5 ZN		03
10	0501010191	PARAFUSO 1 UNC X 6 C S G.5 ZN		01
11	0503011438	ARRUELA PRESSAO 1		01
12	0501010059	PORCA SEXTAVADA 1 UNC (PESADA) G.5 ZN		01
13	0501068993	EIXO JUNCAO 25,40 X 140 COM ARRANQUE		01
14	0503010571	CONTRAPINO 1/4 X 1.1/2		01



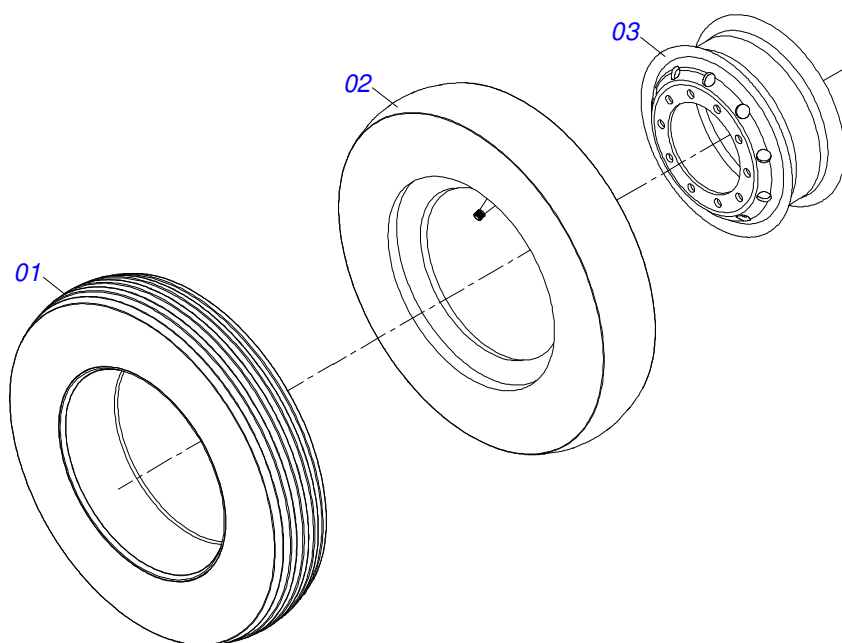
Item	Código	Descrição	Ver Pág.	QT
01	0501051142	CAIXA RODADO COM ROLAMENTO	5	01
02	0501016545	ARRUELA LISA 26 X 50 X 6,30		01
03	0503030009	PORCA CASTELO 1 UNS 14 FPP X 22		01
04	0503010018	CONTRAPINO 5/32 X 1.1/2		01
05	0502020591	TAMPA PROTETORA		01
06	0503010358	PARAFUSO 5/16 UNC X 7/8 C S G.5		04
07	0503011444	ARRUELA PRESSAO 5/16		04
08	0503010002	GRAXEIRA 1800		01
09	0501069088	SUPORTE RODADO DIREITO MM		01



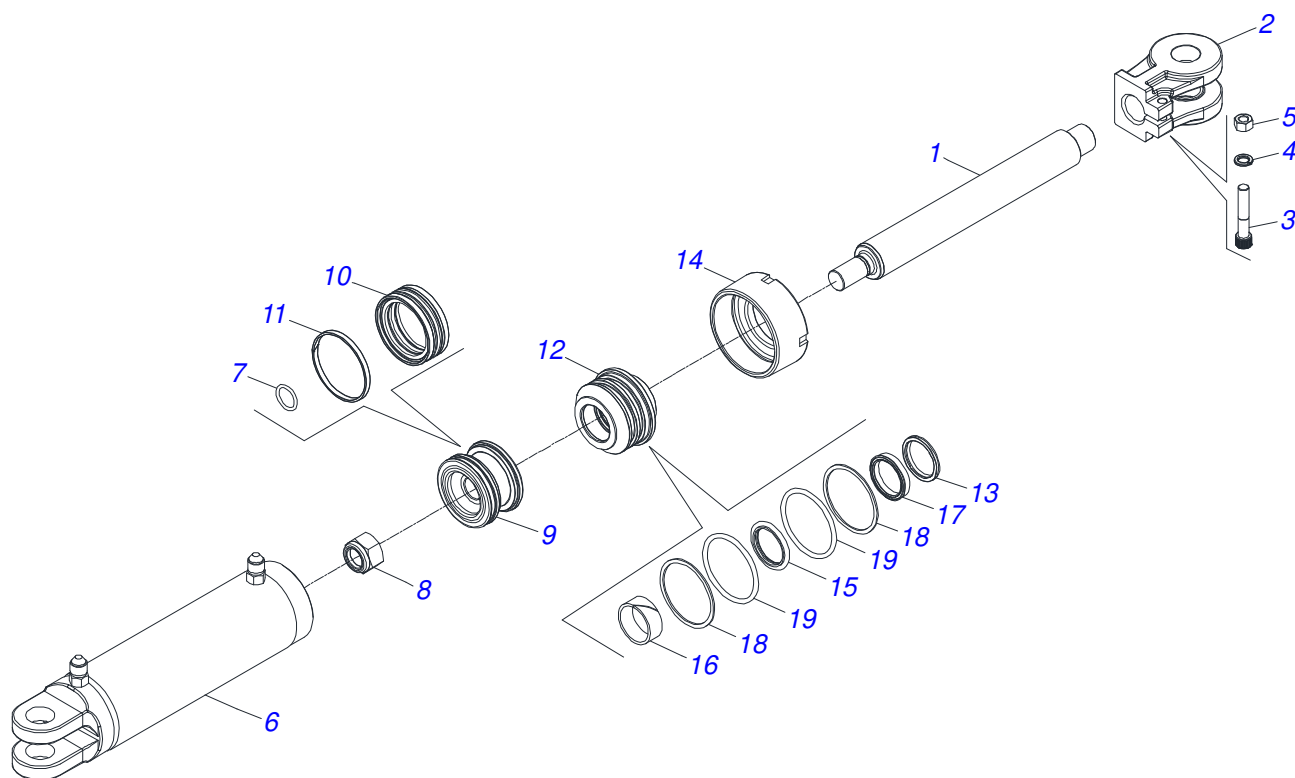
Item	Código	Descrição	Ver Pág.	QT
01	0501051142	CAIXA RODADO COM ROLAMENTO	5	01
02	0501016545	ARRUELA LISA 26 X 50 X 6,30		01
03	0503030009	PORCA CASTELO 1 UNS 14 FPP X 22		01
04	0503010018	CONTRAPINO 5/32 X 1.1/2		01
05	0502020591	TAMPA PROTETORA		01
06	0503010358	PARAFUSO 5/16 UNC X 7/8 C S G.5		04
07	0503011444	ARRUELA PRESSAO 5/16		04
08	0503010002	GRAXEIRA 1800		01
09	0501069089	SUPORTE RODADO ESQUERDO		01



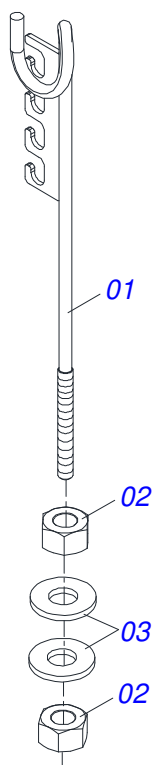
Item	Código	Descrição	Ver Pág.	QT
01	0501110728	CAIXA RODADO COM PARAFUSO		01
01A	0502011121	CAIXA RODADO		01
01B	0501010127	PARAFUSO RODEIRO 9/16UNFX1.7/8CR RECORTADO	G.5	06
01C	0503010035	PORCA CONICA 9/16 UNF		06
02	0503010037	ROLAMENTO 30207		01
03	0503010006	ROLAMENTO 32210 IMPORTADO		01
04	0503012928	RETENTOR 5985-GB		01



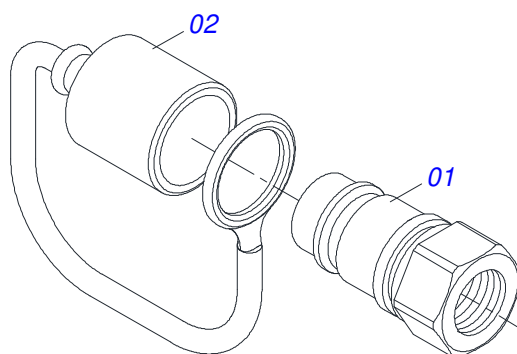
Item	Código	Descrição	Ver Pág.	QT
01	0503010065	PNEU 6.00X 16 - 6LONAS		01
02	0503010068	CAMARA AR 6.00 X 16		01
03	0503010894	RODA 4,50X16X118X6F16,5X152,4		01



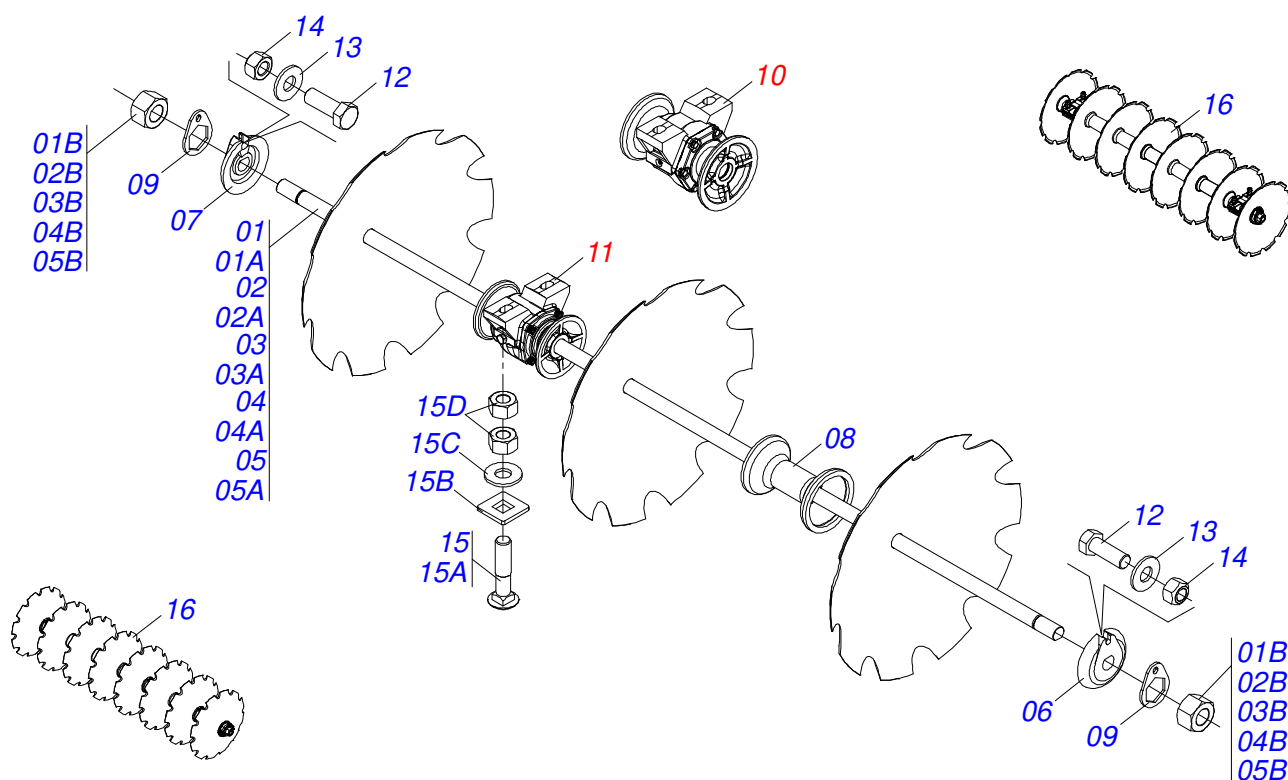
Item	Código	Descrição	Ver Pág.	QT
01	0521010421	EXTENSOR CILINDRO HIDRAULICO 44,45 X 396		01
02	0502040747	GARFO 32,54		01
03	0503011094	PARAFUSO 3/8 UNC X 2 C C S I 12.9		01
04	0503010025	ARRUELA PRESSAO 3/8		01
05	0503010026	PORCA SEXTAVADA 3/8 UNC G.5 ZN		01
06	0511063257	CAMISA 85,7 X 313 GAPCW		01
07	0503010042	ANEL O RING 2-214 N 3006-9B 1G05116		01
08	0503010063	PORCA SEXTAVADO AUTOTRAVANTE COM NYLON 1 UNS ALTA G.5 ZN		01
09	0571019710	EMBOLO 44,45 X 85,72 CILINDRO HIDRAULICO		01
10	0503017935	ANEL ZW 008500260 AGEL		01
11	0503018144	ANEL GUIA 6W6-3375-250		01
12	0571019711	SUPORTE ANEIS 44,45 X 85,72		01
13	0503010761	ANEL RASPADOR		01
14	0571019709	TAMPA MOVEI 85,72		01
15	0503017936	ANEL OD 044405200171D-BR AGEL		01
16	0503017938	ANEL GUIA W2-2000-750 (1734)		01
17	0503017937	GAXETA 1870-1750-375-B POLYMAX		01
18	0503017940	ANEL BACK-UP 8-337		02
19	0503017939	ANEL O RING 2-337 N 3006-9B		02



Item	Código	Descrição	Ver Pág.	QT
01	0511067334	SUPORTE MANGUEIRA		01
02	0503010014	PORCA SEXTAVADA 3/4 UNC (PESADA) G.5 ZN		02
03	0501010322	ARRUELA LISA 20,50 X 46 X 4,00 ZN		02



Item	Código	Descrição	Ver Pág.	QT
01	0503011627	MACHO ENGATE RAPIDO AGRICOLA 1/2 NPT		01
02	0503011882	TAMPA PLASTICA PARA ENGATE RAPIDO MACHO		01



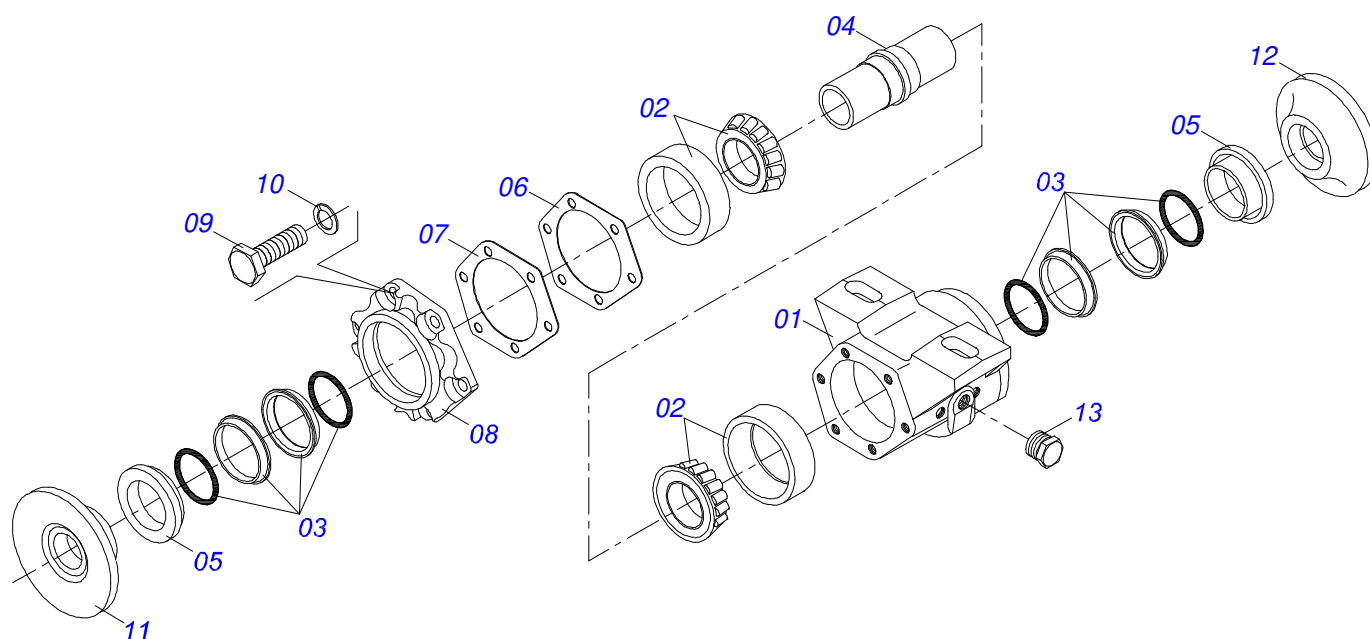
Item	Código	Descrição	Ver Pág.	12	14	16	18	20
01	0501046856	EIXO 1.5/8 7FPP X1510-PORCAS 2.3/4		02	00	00	00	00
01A	0501019012	EIXO 1.5/8 7FPP X1510		02	00	00	00	00
01B	0502040640	PORCA 1.5/8 7 FPP SEXTAVADO 2.3/4 ZN		04	00	00	00	00
02	0501046859	EIXO 1.5/8 7FPP X1780-PORCAS 2.3/4		00	02	00	00	00
02A	0501015631	EIXO 1.5/8 7FPP X 1780		00	02	00	00	00
02B	0502040640	PORCA 1.5/8 7 FPP SEXTAVADO 2.3/4 ZN		00	04	00	00	00
03	0501046861	EIXO 1.5/8 7FPP X2050-PORCAS 2.3/4		00	00	02	00	00
03A	0501019015	EIXO 1.5/8 7FPP X2050		00	00	02	00	00
03B	0502040640	PORCA 1.5/8 7 FPP SEXTAVADO 2.3/4 ZN		00	00	04	00	00
04	0501046811	EIXO 1.5/8 7FPP X 970-PORCAS 2.3/4		00	00	00	02	00
04A	0501019013	EIXO 1.5/8 7FPP X 970		00	00	00	02	00
04B	0502040640	PORCA 1.5/8 7 FPP SEXTAVADO 2.3/4 ZN		00	00	00	04	00
05	0501046854	EIXO 1.5/8 7FPP X1240-PORCAS 2.3/4		00	00	00	02	04
05A	0501019016	EIXO 1.5/8 7FPP X1240		00	00	00	02	04
05B	0502040640	PORCA 1.5/8 7 FPP SEXTAVADO 2.3/4 ZN		00	00	00	04	08
06	0502011047	TRAVA EIXO INTERNO 1.5/8		02	02	02	04	04
07	0502011048	TRAVA EIXO EXTERNO 1.5/8		02	02	02	04	04
08	0502010703	SEPARADOR 263 C/ F 1.5/8		06	08	08	06	08
09	0511014339	TRAVA PORCA 1.5/8 SEXTAVADO 71,0/71,5 GA		04	04	04	08	08
10	0501046916	MANCAL AGRICOLA CM GX 262 1.5/8 PR		04	04	06	08	08
11	0501046925	MANCAL AGRICOLA DM OL 262 1.5/8" PR	11	04	02	06	08	08
12	0503011267	PARAFUSO 5/8 UNC X 1.1/2 C S G.5 ZN		04	04	04	08	08
13	0501012140	ARRUELA LISA 16,50 X 40 X 4,00 ZN		04	04	04	08	08
14	0503012412	PORCA SEXTAVADA AUTOTRAVANTE 5/8" UNC G.5 ZN		04	04	04	08	08
15	0511040034	CONJUNTO PEÇAS IMPLENTO CO 3/4 UNC X 3.1/4 CA		08	08	12	16	16
15A	0501017303	PARAFUSO 3/4 UNC X 3.1/4 CAPQ G.5 ZN		08	08	12	16	16
15B	0501010949	TRAVA PARAFUSO 3/4		08	08	12	16	16
15C	0501010322	ARRUELA LISA 20,50 X 46 X 4,00 ZN		08	08	12	16	16
15D	0503010014	PORCA SEXTAVADA 3/4 UNC (PESADA) G.5 ZN		16	16	24	32	32
16	0602037004	DISCO RECORTADO 28X6 C102AF04FR1.11/16 10R TAT/ CV		12	14	16	18	20



GAIM 12/14/16/18/20D COM PA
SEÇÃO DE DISCOS - 12/14/16/18/20D

Página 10
0909094302

Item	Código	Descrição	Ver Pág.	12	14	16	18	20
16.	0602037006	DISCO RECORTADO 28X7,5 C102AF04FR1.11/16 10R TATU		12	14	16	18	20
16..	0602033005	DISCO RECORTADO 26X6 C90AF04FR1.11/16 10R TAT/CIV		12	14	16	18	20
16...	0602033002	DR26X4,75 C90AF04FR1.11/16 10R TATU		12	14	16	18	20



Item	Código	Descrição	Ver Pág.	QT
01	0502020481	CAIXA MANCAL AGRICOLA DM OL		01
02	0503010005	ROLAMENTO 32212 IMP		02
03	0503030027	RETENTOR LP JB-255		02
04	0502010900	EIXO CM/DM		01
05	0502010735	PORTA RETENTOR COM BUCHA		02
06	0503030030	JUNTA VEDACAO 142 X 113,2 X 0,3		02
07	0503030685	JUNTA VEDACAO 142 X 113,2 X 0,1		02
08	0502020161	TAMPA CAIXA DM MRO-225 1.5/8		01
09	0503010237	PARAFUSO 3/8 UNC X 1 C S G.5		06
10	0503011443	ARRUELA PRESSAO 3/8		06
11	0502040239	ENCOSTO EXTERNO DOS DISCOS		01
12	0502040240	ENCOSTO INTERNO DOS DISCOS		01
13	0503010856	BUJAO R 3/8 BSPT		01



MARCHESAN

Publicações Técnicas | Elaboração e Revisão

ALESSANDRA PATRICIA KAWAHARA CARRILI

www.marchesan.com.br

