

RASTRA ARADORA

GAIM 12/14/16/18/20D CON PA

Código: 0501092266

Serie: S-0292

Revisión: 00

Fecha de Revisión: JULHO/2018

CATALOGO DE PARTES



MARCHESAN



PRODUCTOS

Código	Descripción
0102250085	GAIM 12 X 26 X 6,00 CM PA S-0292
0102250095	GAIM 12 X 26 X 6,00 DM PA S-0292
0102250086	GAIM 12 X 28 X 6,00 CM PA S-0292
0102250096	GAIM 12 X 28 X 6,00 DM PA S-0292
0102250170	GAIM 12 X 28 X 7,50 DM PA S-0292
0102250087	GAIM 14 X 26 X 6,00 CM PA S-0292
0102250097	GAIM 14 X 26 X 6,00 DM PA S-0292
0102250088	GAIM 14 X 28 X 6,00 CM PA S-0292
0102250098	GAIM 14 X 28 X 6,00 DM PA S-0292
0102250089	GAIM 16 X 26 X 6,00 CM PA S-0292
0102250099	GAIM 16 X 26 X 6,00 DM PA S-0292
0102250090	GAIM 16 X 28 X 6,00 CM PA S-0292
0102250100	GAIM 16 X 28 X 6,00 DM PA S-0292
0102250132	GAIM 16 X 28 X 7,50 DM PA S-0292
0102250091	GAIM 18 X 26 X 6,00 CM PA S-0292
0102250101	GAIM 18 X 26 X 6,00 DM PA S-0292
0102250092	GAIM 18 X 28 X 6,00 CM PA S-0292
0102250102	GAIM 18 X 28 X 6,00 DM PA S-0292
0102250093	GAIM 20 X 26 X 6,00 CM PA S-0292
0102250103	GAIM 20 X 26 X 6,00 DM PA S-0292
0102250094	GAIM 20 X 28 X 6,00 CM PA S-0292
0102250104	GAIM 20 X 28 X 6,00 DM PA S-0292
0102250156	GAIM 20 X 28 X 7,50 CM PA S-0292

ATENCIÓN: IMPORTANTE

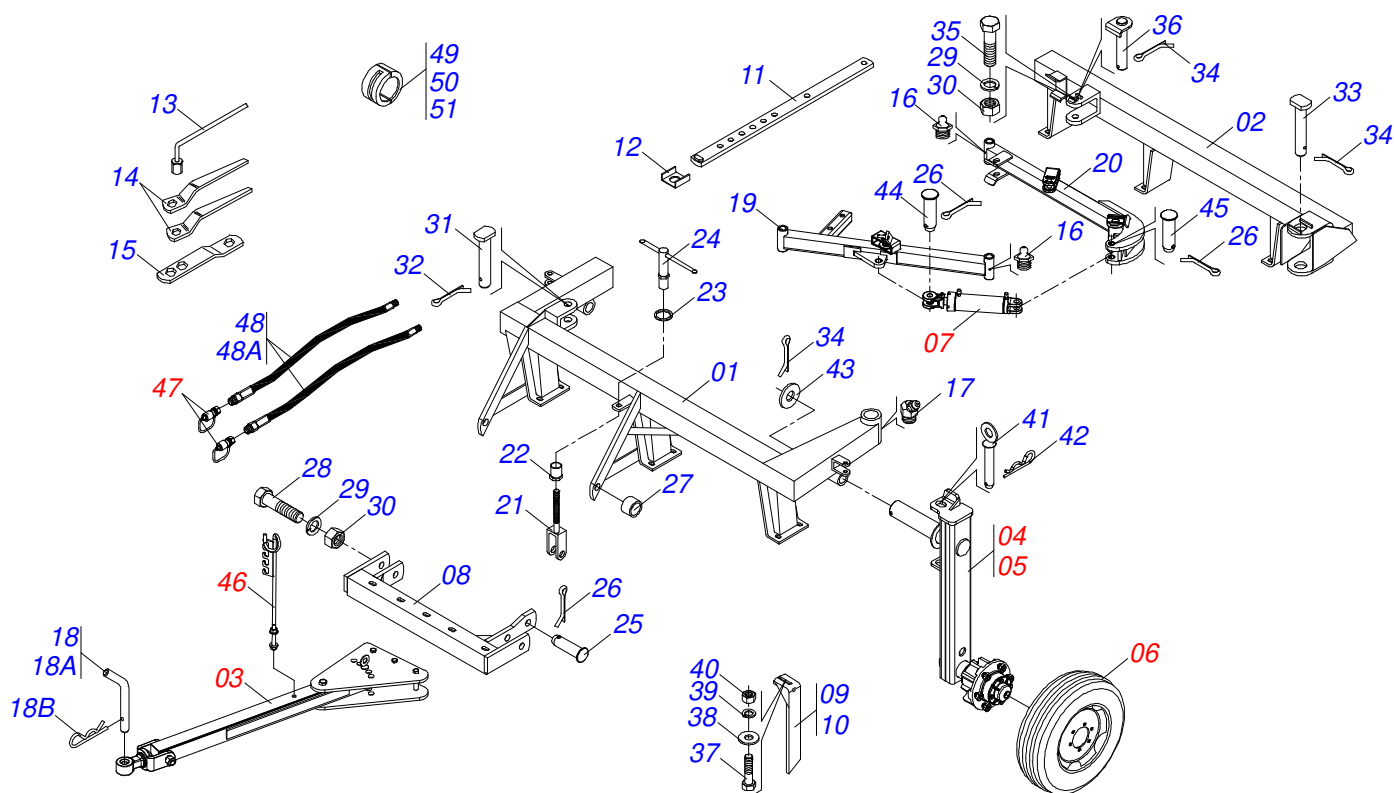
Marchesan S.A. se reserva el derecho de perfeccionar y/o cambiar las características técnicas de sus productos, sin previo aviso y sin la obligación de proceder con los ya comercializados y sin conocimiento previo del revendedor o consumidor. Las fotos son únicamente ilustrativas.



MARCHESAN

ÍNDICE

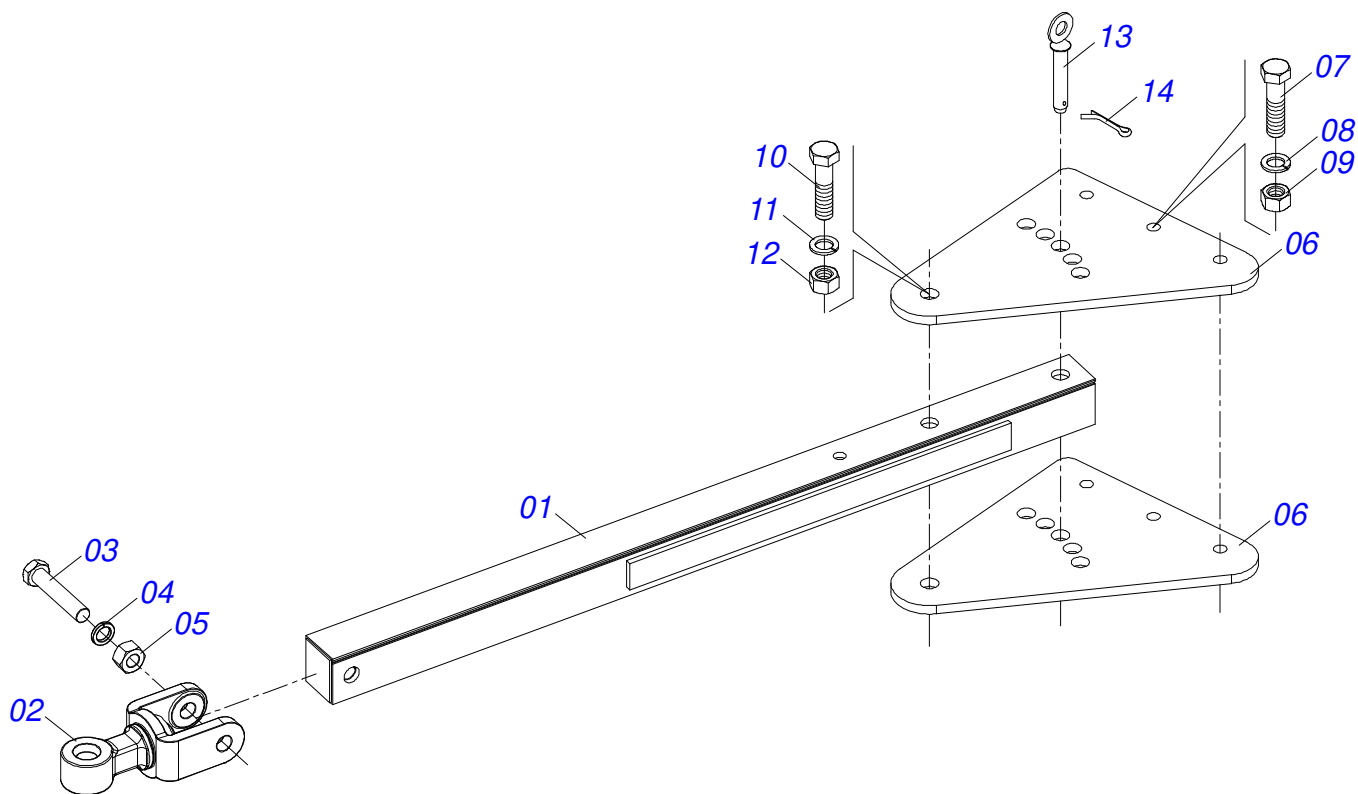
0909094303	GAIM 12/14/16/18/20D CON PA	1
0501042816	BARRA DE TRACCIÓN COMPLETA	2
0501051632	RODADO DER S/NEUMATICO	3
0501051633	RODADO IZQ S/NEUMATICO	4
0501051142	CAJA RODADO CON RODILLO	5
0503060094	RUEDA CON NEUM	6
0511058424	CILINDRO HIDRAULICO	7
0501040257	SOPORTE MANGUERA 3/4 X 975 COMPLETO	8
0501053834	ACOPLAMIENTO RAPIDO MACHO	9
0909094302	SECCIÓN DE DISCOS - 12/14/16/18/20D	10
0501046925	CHUMACERA AGR DM OL 262 1.5/8" PR	11



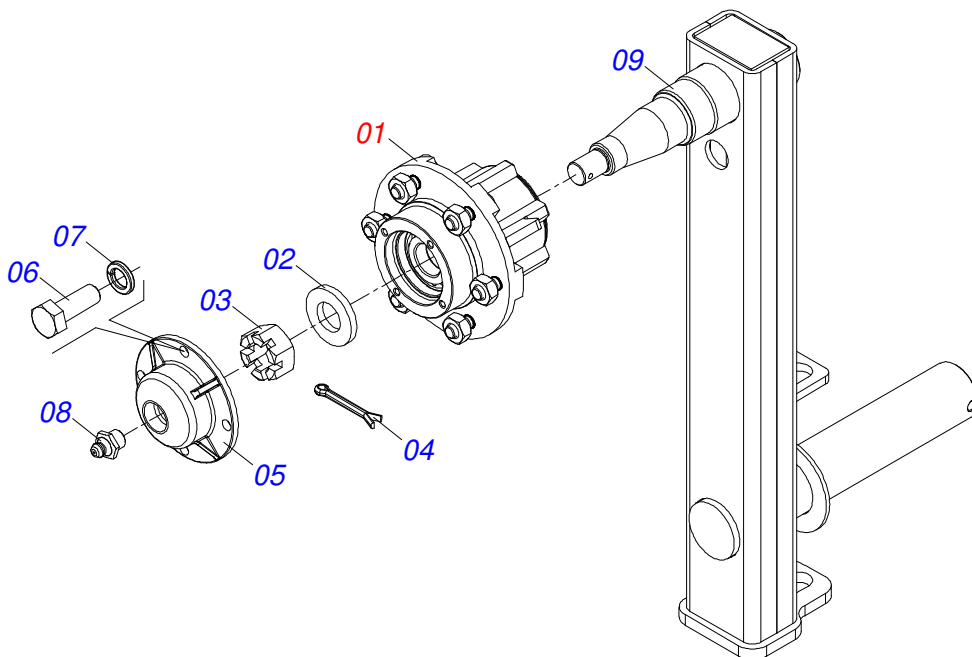
Artículo	Código	Descripción	Ver Pág.	12	14	16	18	20
01	0501065494	CHASIS DELANTERO		01	00	00	00	00
01.	0501065525	CHASIS DELANTERO		00	01	00	00	00
01..	0501065529	CHASIS DELANTERO		00	00	01	00	00
01...	0501065537	CHASIS DELANTERO		00	00	00	01	00
01....	0501065541	CHASIS DELANTERO		00	00	00	00	01
02	0501065495	CHASIS TRASERO		01	00	00	00	00
02.	0501065526	CHASIS TRASERO		00	01	00	00	00
02..	0501065530	CHASIS TRASERO		00	00	01	00	00
02...	0501065538	CHASIS TRASERO		00	00	00	01	00
02....	0501065542	CHASIS TRASERO		00	00	00	00	01
03	0501042816	BARRA DE TRACCIÓN COMPLETA	2	01	01	01	01	01
04	0501051632	RODADO DER S/NEUMATICO	3	01	01	01	01	01
05	0501051633	RODADO IZQ S/NEUMATICO	4	01	01	01	01	01
06	0503060094	RUEDA CON NEUM	6	02	02	02	02	02
07	0511058424	CILINDRO HIDRAULICO	7	01	01	01	01	01
08	0501065547	BARRA ENGANCHE		01	00	00	00	00
08.	0501065548	BARRA ENGANCHE		00	00	01	00	00
08..	0501065549	BARRA ENGANCHE		00	01	00	01	01
09	0501064168	LIMPIADOR DELANTERO		03	04	04	04	05
10	0501064167	LIMPIADOR TRASERO		03	04	04	04	05
11	0501064196	BARRA REGULACION		01	00	00	00	00
11.	0501064198	BARRA REGULACION		00	01	00	00	00
11..	0501064197	BARRA REGULACION		00	00	01	01	01
12	0501011649	U 30 X 80 X 3/16" X 76		01	01	01	01	01
13	0501061609	CLAVE 3/4 CABO CILINDRICO		01	01	01	01	01
14	0501011431	LLAVE 1.3/4 CABO PLANO		02	02	02	02	02
15	0501010095	CLAVE UNIVERSAL 5/8 X 3/4 X 1		01	01	01	01	01
16	0503010002	GRASERA 1800		02	02	02	05	05
17	0503010003	GRASERA 1845 3/8		01	01	01	01	01
18	0501040343	CLAVIJA ENGANCHE COMPLETO		01	01	01	01	01
18A	0501010523	CLAVIJA ENGANCHE		01	01	01	01	01



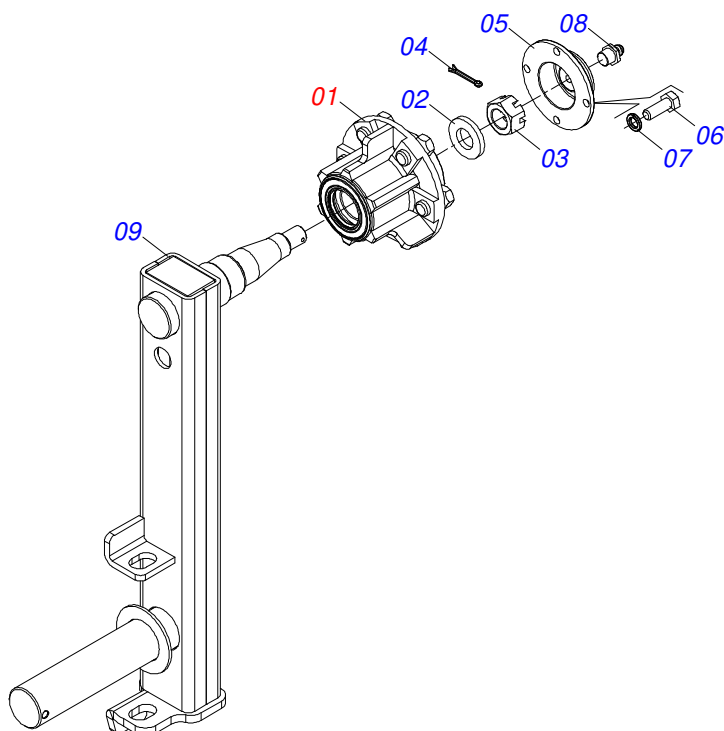
Artículo	Código	Descripción	Ver Pág.	12	14	16	18	20
18B	0503031035	PASADOR (GRAPA DE SUJECION)		01	01	01	01	01
19	0501062507	BARRA ESTAB DELANTERA		00	00	01	01	01
20	0501062509	BARRA ESTAB TRASERA		00	00	01	01	01
21	0501060201	TORNILLO REGULADOR		01	01	01	01	01
22	0501068984	BUJE C/TUERCA SEXT		01	01	01	01	01
23	0501014509	ARANDELA PLANA		01	01	01	01	01
24	0501110265	BUJE C/ MANIV		01	01	01	01	01
25	0521010571	EJE UNION		01	01	01	01	01
26	0503010571	PASADOR ABIERTO 1/4" X 1.1/2"		03	03	03	03	03
27	0511019921	BUJE 32,50 X 3,05 X 25,40		02	02	02	02	02
28	0501011547	TORNILLO 1" UNC X 4.1/2"		02	02	02	02	02
29	0503010012	ARANDELA PRESION 1"		03	03	03	03	03
30	0501010059	TUERCA 1.5/8		03	03	03	03	03
31	0521010644	EJE UNION 37,9 X 213		00	00	01	01	01
32	0503010534	PASADOR ABIERTO 3/8 X 2.1/2		00	00	01	01	01
33	0501065487	EJE UNION 62,5 X 313		01	01	01	01	01
34	0503010073	PASADOR ABIERTO 3/8 X 3.1/2		04	04	04	04	04
35	0503011432	TORNILLO		01	01	00	00	00
36	0501062195	EJE DE CONEXIONES 37,5 X 182		01	01	01	01	01
37	0503011082	TORNILLO 1/2" UNC X 1.3/4"		12	16	16	16	20
38	0511017302	ARANDELA PLANA 13,50 X 32,50 X 3,0 ZN		12	16	16	16	20
39	0503010019	ARANDELA PRESION 1/2"		12	16	16	16	20
40	0503010060	TUERCA HEXAGONAL 1/2 UNC G.5 ZN		12	16	16	16	20
41	0501068993	EJE UNION 25,40 X 140		02	02	02	02	02
42	0503030168	PASADOR (GRAPA DE SUJECION)		02	02	02	02	02
43	0501010246	ARANDELA PLANA		02	02	02	02	02
44	0521012538	EJE UNION 31,75 X 90		01	01	01	01	01
45	0521010546	EJE UNION 31,75 X 145		01	01	01	01	01
46	0501040257	SOPORTE MANGUERA 3/4 X 975 COMPLETO	8	01	01	01	01	01
47	0501053834	ACOPLAMIENTO RAPIDO MACHO	9	02	02	02	02	02
48	0501051040	CONJ MANGUERA		01	01	01	01	01
48A	0501080361	MANGUERA 3/8 X 4000 TR-TM		02	02	02	02	02
49	0501047895	TOPE 25		03	03	03	03	03
50	0501047886	TOPE 35		01	01	01	01	01
51	0501047888	TOPE 45		01	01	01	01	01



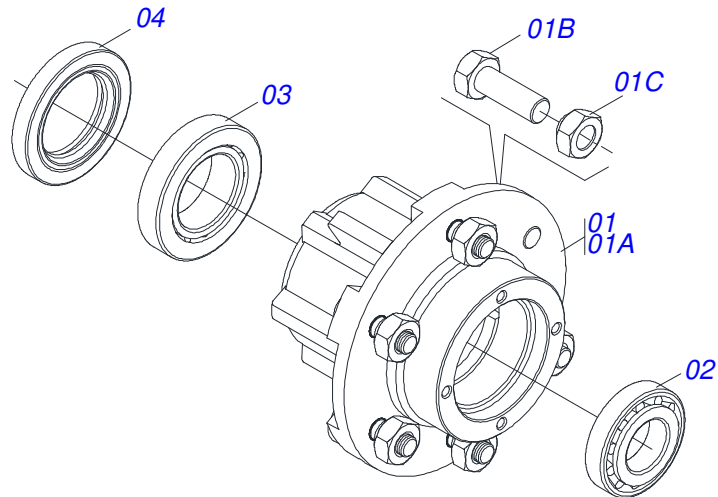
Artículo	Código	Descripción	Ver Pág.	QT
01	0501060188	BARRA TRACCION 1400		01
02	0521061775	ENGANCHE TRACTOR		01
03	0501010060	TORNILLO 1 UNC X 6.1/3		01
04	0503011438	ARANDELA PRESION		01
05	0501010059	TUERCA 1.5/8		01
06	0501010241	PLACA SUPERIOR/INFERIOR		02
07	0503011198	TORNILLO 3/4 UNC X 6 CS G.5 ZN		03
08	0503011442	ARANDELA PRESION 3/4"		03
09	0503010014	TUERCA 3/4" UNC		03
10	0501010191	TORNILLO 1" UNC X 6"		01
11	0503011438	ARANDELA PRESION		01
12	0501010059	TUERCA 1.5/8		01
13	0501068993	EJE UNION 25,40 X 140		01
14	0503010571	PASADOR ABIERTO 1/4" X 1.1/2"		01



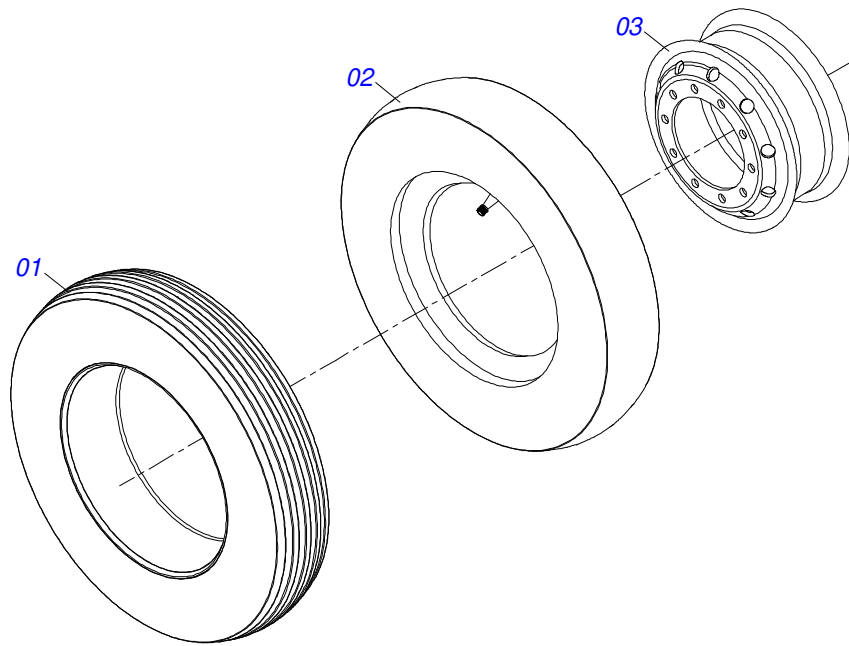
Artículo	Código	Descripción	Ver Pág.	QT
01	0501051142	CAJA RODADO CON RODILLO	5	01
02	0501016545	ARANDELA PLANA		01
03	0503030009	TUERCA CASTILLO 1		01
04	0503010018	PASADOR ABIERTO 5/32 X 1.1/2		01
05	0502020591	TAPA PROTECCION		01
06	0503010358	TORNILLO 5/16 UNC X 7/8		04
07	0503011444	ARANDELA PRESION		04
08	0503010002	GRASERA 1800		01
09	0501069088	SOPORTE RODADO DERECHO		01



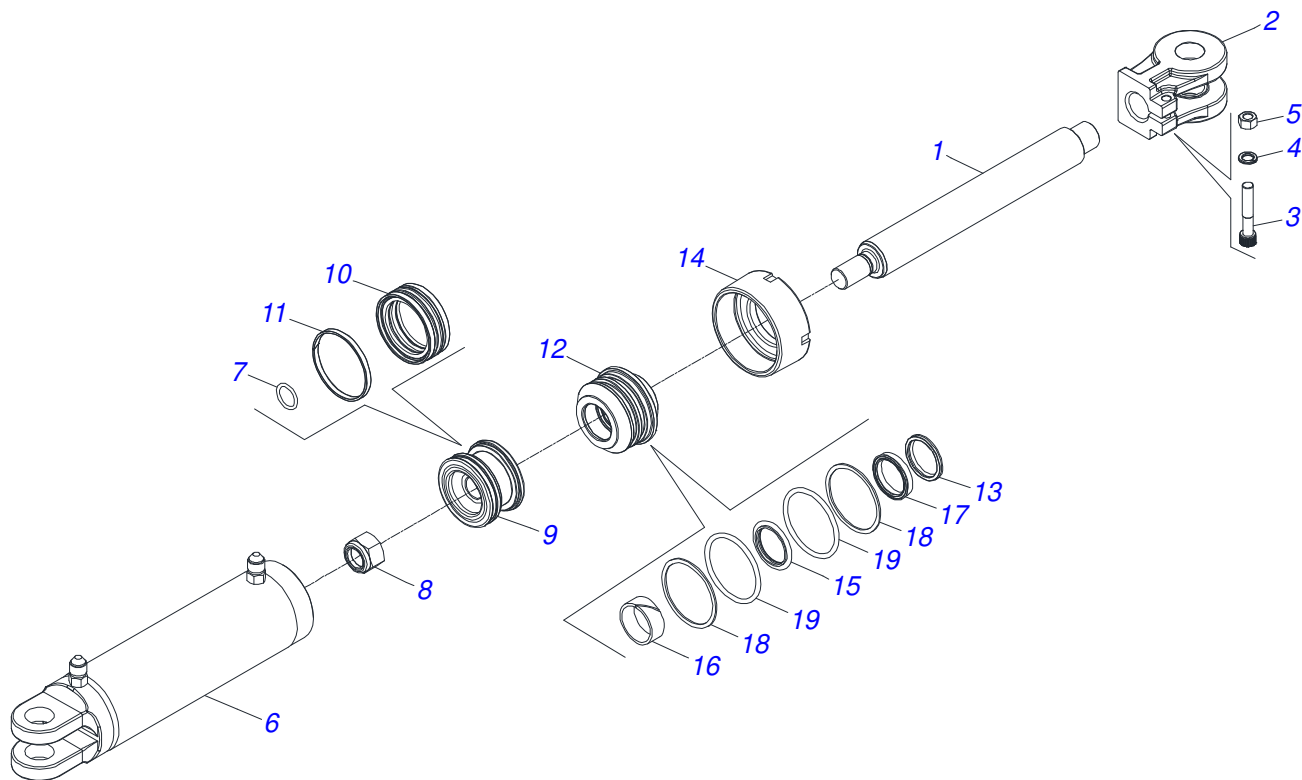
Artículo	Código	Descripción	Ver Pág.	QT
01	0501051142	CAJA RODADO CON RODILLO	5	01
02	0501016545	ARANDELA PLANA		01
03	0503030009	TUERCA CASTILLO 1		01
04	0503010018	PASADOR ABIERTO 5/32 X 1.1/2		01
05	0502020591	TAPA PROTECCION		01
06	0503010358	TORNILLO 5/16 UNC X 7/8		04
07	0503011444	ARANDELA PRESION		04
08	0503010002	GRASERA 1800		01
09	0501069089	SOPORTE RODADO IZQUIERDO		01



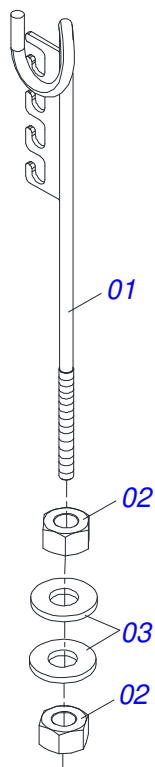
Artículo	Código	Descripción	Ver Pág.	QT
01	0501110728	CAJA RODADO		01
01A	0502011121	CAJA RODADO		01
01B	0501010127	TORNILLO ROD 9/16"UN X 1.7/8"		06
01C	0503010035	TUERCA CONICA 9/16		06
02	0503010037	RODAMIENTO 30207		01
03	0503010006	RODAMIENTO 32210		01
04	0503012928	RETENES		01



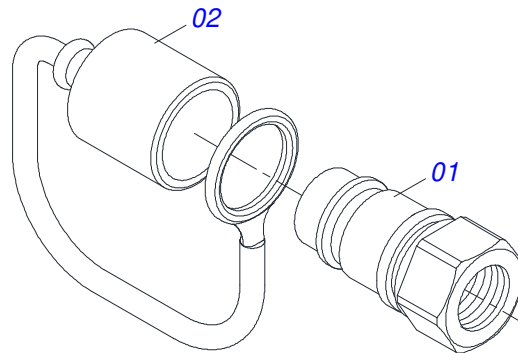
Artículo	Código	Descripción	Ver Pág.	QT
01	0503010065	NEUMATICO 6.00X 16 - 6 LONAS		01
02	0503010068	CAMARA AIRE 6.00 X 16		01
03	0503010894	RUEDA 4,50X16X118X6F16,5X152,4		01



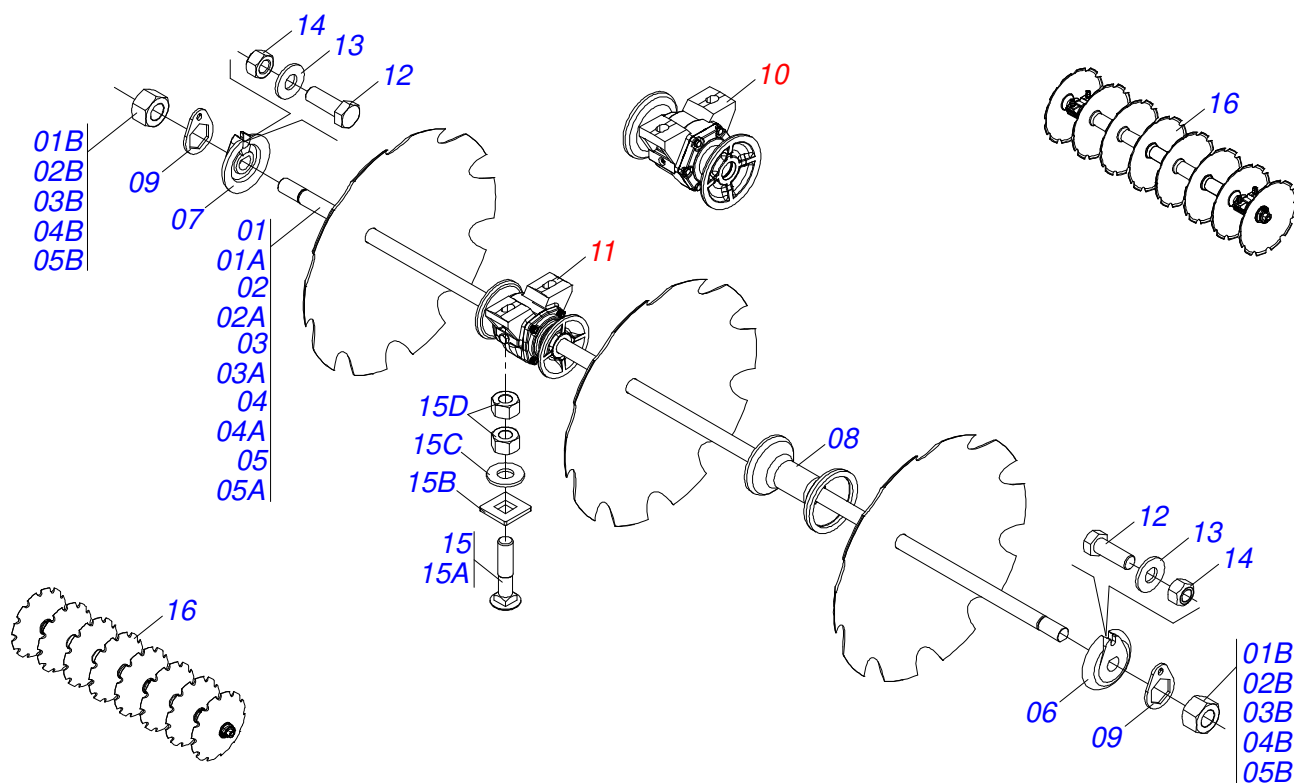
Artículo	Código	Descripción	Ver Pág.	QT
01	0521010421	EXTENSOR CILINDRO HIDRAULICO		01
02	0502040747	HORQUILLA		01
03	0503011094	TORNILLO 3/8" UNC X 2" C C S I 12.9		01
04	0503010025	ARANDELA PRESION 3/8		01
05	0503010026	TUERCA 3/8		01
06	0511063257	CAMISA 85,7 X 313		01
07	0503010042	ANILLO O'RING 2-214 N 3006-9B		01
08	0503010063	TUERCA 1" UNF		01
09	0571019710	EMBOLO		01
10	0503017935	ANILLO		01
11	0503018144	ANILLO		01
12	0571019711	APOYO ANILLO		01
13	0503010761	ANILLO RASCADOR D-1750		01
14	0571019709	TAPA MOVIL		01
15	0503017936	ANILLO		01
16	0503017938	ANILLO GUIA		01
17	0503017937	ANILLO		01
18	0503017940	ANILLO		02
19	0503017939	ANILLO		02



Artículo	Código	Descripción	Ver Pág.	QT
01	0511067334	SOPORTE MANGUERA		01
02	0503010014	TUERCA 3/4" UNC		02
03	0501010322	ARANDELA PLANA 20.50 X 46 X 4.75		02



Artículo	Código	Descripción	Ver Pág.	QT
01	0503011627	MACHO ENGANCHE RAP AGR 1/2 NPT		01
02	0503011882	TAPA PLASTICA ENGANCHE RAPIDO		01

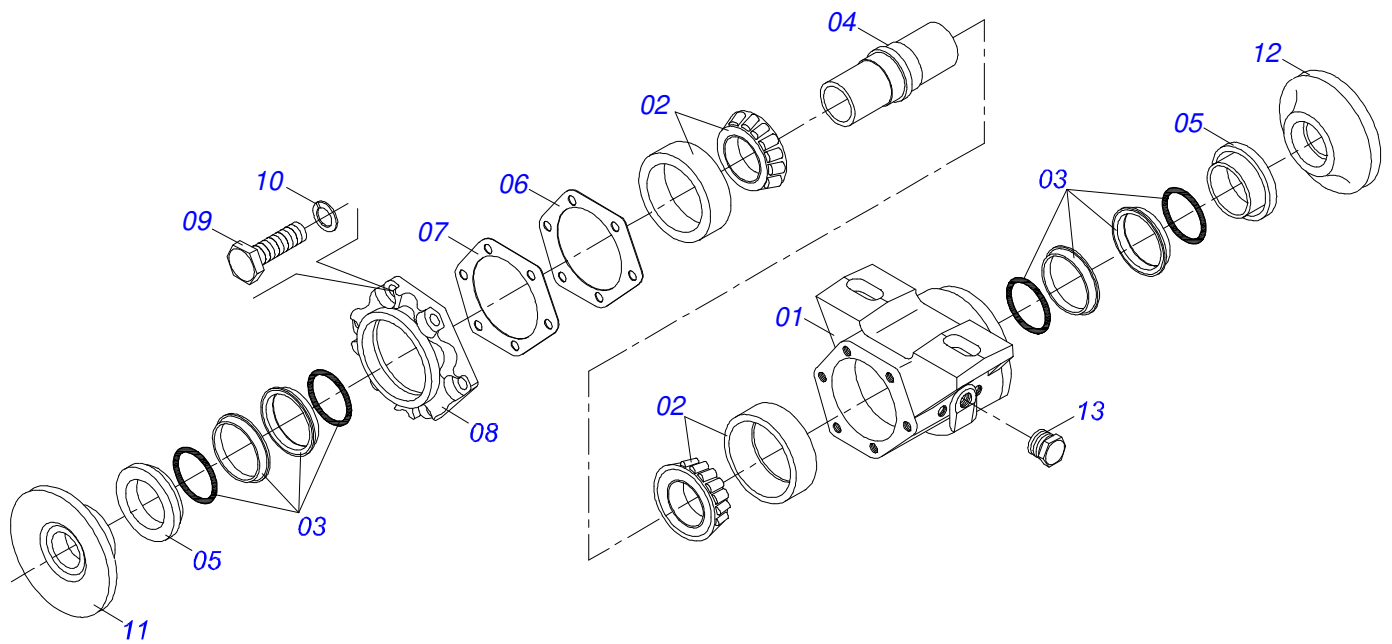


Artículo	Código	Descripción	Ver Pág.	12	14	16	18	20
01	0501046856	EJE 1.5/8 7HPP X 1510-TUERCAS 2.3/4		02	00	00	00	00
01A	0501019012	EJE 1.5/8 7HPP X 1510		02	00	00	00	00
01B	0502040640	TUERCA 1.5/8" 7FPP 2.3/4"		04	00	00	00	00
02	0501046859	EJE 1.5/8 7HPP X 1780-TUERCAS 2.3/4		00	02	00	00	00
02A	0501015631	EJE 1.5/8 7HPP X 1780		00	02	00	00	00
02B	0502040640	TUERCA 1.5/8" 7FPP 2.3/4"		00	04	00	00	00
03	0501046861	EJE 1.5/8 7HPP X 2050-TUERCAS 2.3/4		00	00	02	00	00
03A	0501019015	EJE 1.5/8 7HPP X 2050		00	00	02	00	00
03B	0502040640	TUERCA 1.5/8" 7FPP 2.3/4"		00	00	04	00	00
04	0501046811	EJE 1.5/8 7HPP X 970-TUERCAS 2.3/4		00	00	00	02	00
04A	0501019013	EJE 1.5/8 7HPP X 970		00	00	00	02	00
04B	0502040640	TUERCA 1.5/8" 7FPP 2.3/4"		00	00	00	04	00
05	0501046854	EJE 1.5/8 7HPP X 1240-TUERCAS 2.3/4		00	00	00	02	04
05A	0501019016	EJE 1.5/8 7HPP X 1240		00	00	00	02	04
05B	0502040640	TUERCA 1.5/8" 7FPP 2.3/4"		00	00	00	04	08
06	0502011047	TRABA EJE INT 1.5/8"		02	02	02	04	04
07	0502011048	TRABA EJE EXT 1.5/8"		02	02	02	04	04
08	0502010703	SEPARADOR 263		06	08	08	06	08
09	0511014339	TRABA TUERCA 1.5/8"		04	04	04	08	08
10	0501046916	CHUMACERA AGR CM GX 262 1.5/8 PR		04	04	06	08	08
11	0501046925	CHUMACERA AGR DM OL 262 1.5/8" PR	11	04	02	06	08	08
12	0503011267	TORNILLO 5/8 UNC X 1.1/2 C S G.5 ZN		04	04	04	08	08
13	0501012140	ARANDELA PLANA		04	04	04	08	08
14	0503012412	TUERCA DE CIERRE 5/8" UNC S		04	04	04	08	08
15	0511040034	CONJ PIEZAS IMPL 3/4 UNC X 3.1/4 CA		08	08	12	16	16
15A	0501017303	TORNILLO 3/4" UNC X 3.1/4"		08	08	12	16	16
15B	0501010949	TRABA TORNILLO 3/4"		08	08	12	16	16
15C	0501010322	ARANDELA PLANA 20.50 X 46 X 4.75		08	08	12	16	16
15D	0503010014	TUERCA 3/4" UNC		16	16	24	32	32
16	0602037004	DISCO REC 28 X 6		12	14	16	18	20
16.	0602037006	DR28X7,5 C102AF04FR1.11/16 10R TATU		12	14	16	18	20

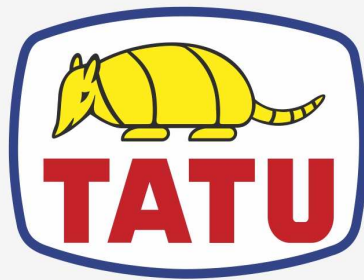


GAIM 12/14/16/18/20D CON PA
SECCIÓN DE DISCOS - 12/14/16/18/20D

Artículo	Código	Descripción	Ver Pág.	12	14	16	18	20
16..	0602033005	DISCO REC 26 X 6		12	14	16	18	20
16...	0602033002	DR26X4,75 C90AF04FR1.11/16 10R TATU		12	14	16	18	20



Artículo	Código	Descripción	Ver Pág.	QT
01	0502020481	CAJA DEL CHUMACERA DM		01
02	0503010005	RODAMIENTO 32212		02
03	0503030027	RETEN LP JB-255		02
04	0502010900	EJE CM/DM		01
05	0502010735	ALOJAMIENTO RETEN CON BUCHA		02
06	0503030030	EMPAQUETADURA 142 X 113,2 X 0,3		02
07	0503030685	EMPAQUETADURA 142 X 113,2 X 0,1		02
08	0502020161	TAPA CAJA DM		01
09	0503010237	TORNILLO 3/8 UNC X 1		06
10	0503011443	ARANDELA PRESION		06
11	0502040239	APOYO EXT DEL DISCO		01
12	0502040240	APOYO INT DEL DISCO		01
13	0503010856	TAPON R 3/8 BSPT		01



MARCHESAN

Publicaciones Técnicas | Elaboración y Revisión

ALESSANDRA PATRICIA KAWAHARA CARRILI

www.marchesan.com.br

