

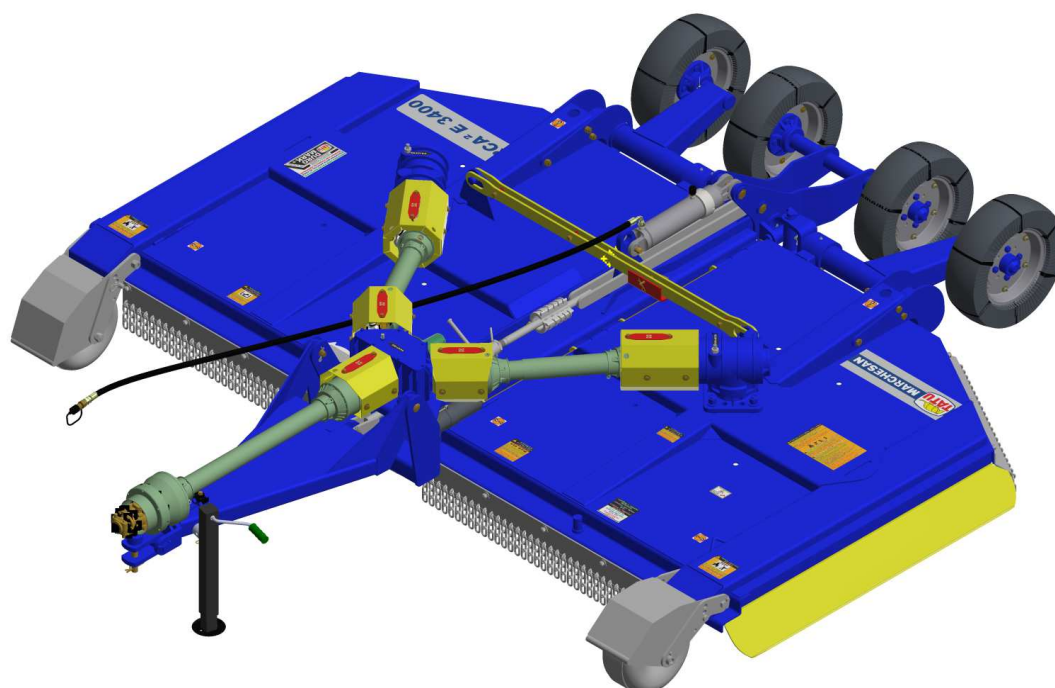
CORTADORAS ROTATIVAS

Código:

0501092262

Producto:

RCA2E 3400



Serie:

S-0516

Revisión:

00

Fecha de Revisión:

JUNHO/2018



PRODUCTOS

Código	Descripción
0104120077	RCA2/E 3400 C/PROT CORR S-0516

ATENCIÓN: IMPORTANTE

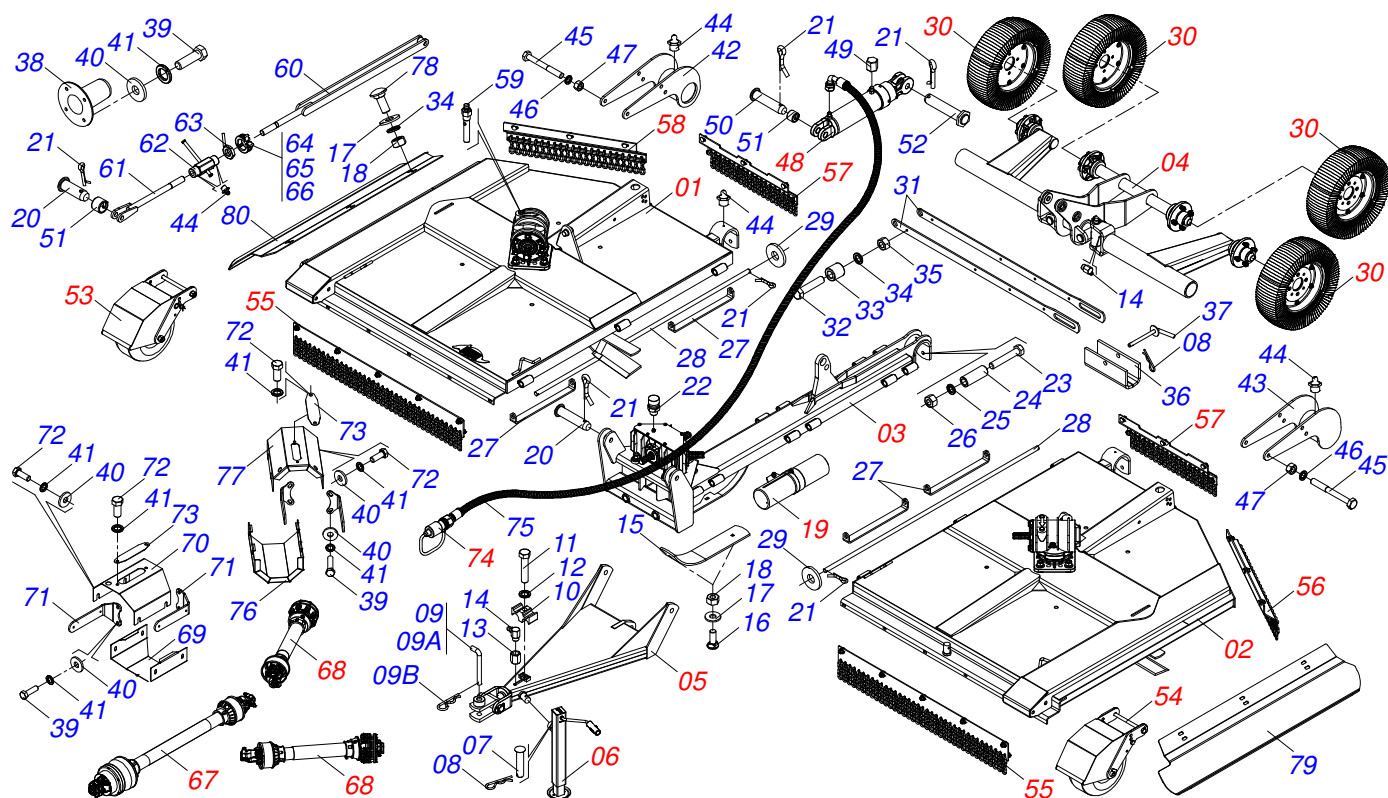
Marchesan S.A. se reserva el derecho de perfeccionar y/o cambiar las características técnicas de sus productos, sin previo aviso y sin la obligación de proceder con los ya comercializados y sin conocimiento previo del revendedor o consumidor.



MARCHESAN

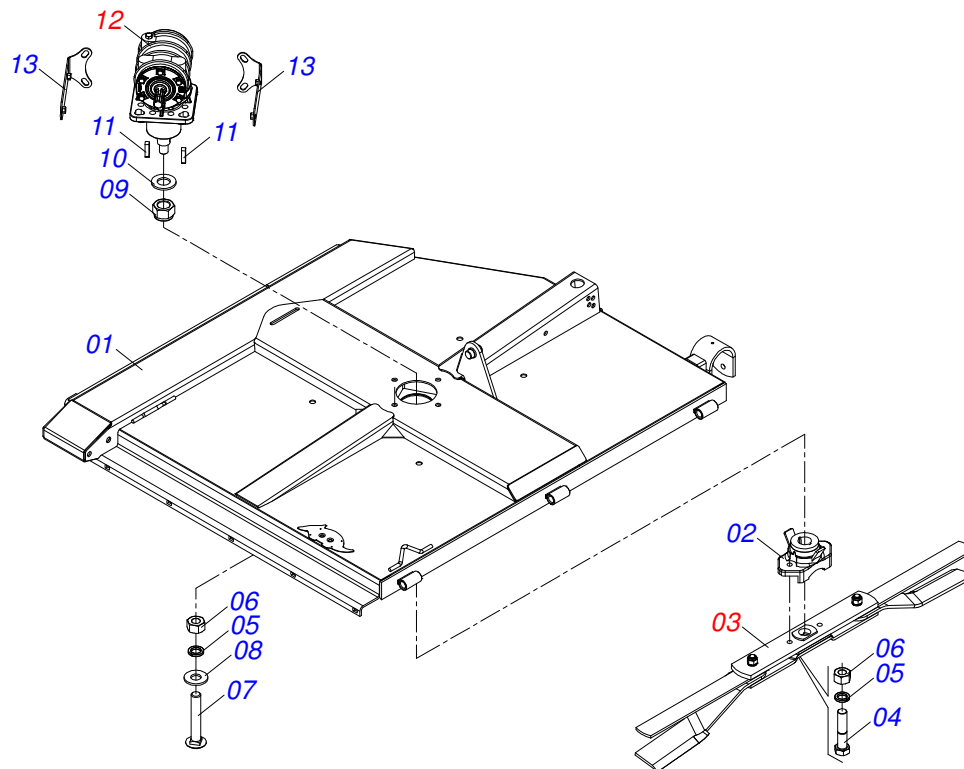
ÍNDICE

0521047256	CHASIS COMPLETO	1
0521050935	CHASIS LATERAL DERECHO CON MULTIPLICADOR	2
0501056339	SOPORTE CON ROZADOR DERECHO	3
0511042525	MULTIPLICADOR IZQUIERDO	4
0521050936	CHASIS LATERAL IZQUIERDO CON MULTIPLICADOR	5
0501056340	SOPORTE CON ROZADOR IZQUIERDO	6
0511042527	MULTIPLICADOR DERECHO	7
0501053414	CHASIS CENTRAL	8
0501044074	CAJA DEL DISTRIBUIDOR TRIPLIO	9
0521050125	CONJUNTO RODADO COMPLETO	10
0501053419	SOPORTE ROD CENTRAL C/ CAJA	11
0501053420	SOPORTE ROD LATERAL C/ CAJA	12
0501053417	CABEZAL COMPLETO	13
0503062157	GATO COMPLETO	14
0521051869	CONJUNTO PORTA MANUAL	15
0501043559	RUEDA SEGMENTADA 525	16
0511058441	CILINDRO HIDRAULICO 44,45 X 85,70 X 540 X 179	17
0511044473	RUEDA DELANTERA DERECHA CON PROTECCIÓN COMPLETA	18
0511048551	RUEDA DELANTERA DERECHA CON PROTECCIÓN COMPLETA	19
0511059892	PROTECCIÓN CORRIENTE DELANTERA (1340)	20
0511059894	PROTECCIÓN CORRIENTE TRASERO IZQUIERDO	21
0511059893	PROTECCIÓN CORRIENTE (700)	22
0511059895	DERECHO ACTUAL DE PROTECCIÓN TRASERA (806)	23
0501049129	CARDAN 60 X 800	24
0511040198	CARDAN 40X420	25
0501053834	ACOPAMIENTO RAPIDO MACHO AGRICOLA CON TAPA - 1/2 NPT	26

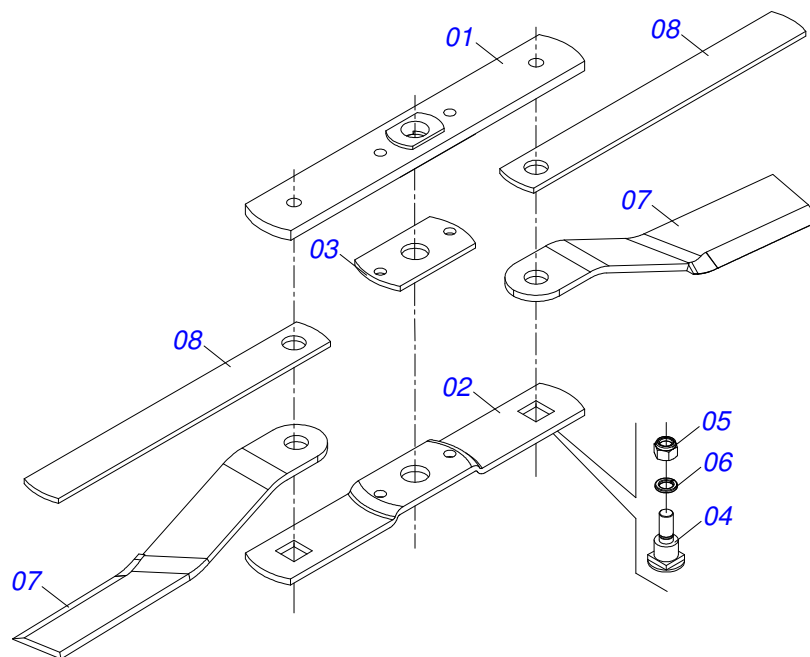


Artículo	Código	Descripción	Ver Pág.	QT
01	0521050935	CHASIS LATERAL DERECHO MULTIPLICADOR	CON 2	01
02	0521050936	CHASIS LATERAL IZQUIERDO MULTIPLICADOR	CON 5	01
03	0501053414	CHASIS CENTRAL	8	01
04	0521050125	CONJUNTO RODADO COMPLETO	10	01
05	0501053417	CABEZAL COMPLETO	13	01
06	0503062157	GATO COMPLETO	14	01
07	0521010549	EJE UNION		01
08	0503030168	PASADOR ABIERTO 3 X 50		02
09	0501040343	CLAVIJA ENGANCHE COMPLETO		01
09A	0521010453	EJE UNION		01
09B	0503031035	PASADOR ABIERTO 6 X 88		01
10	0502012702	SOPORTE CUERPO PRESILHA		01
11	0503012555	TORNILLO 7/16 UNC X 2 CS RT G.7 ZN		01
12	0503010180	ARANDELA PRESION 7/16"		01
13	0531013919	FIJADOR GRASERA		01
14	0503010004	GRASERA 1890 3/8"		05
15	0521013465	GUIA DEL PATIN		01
16	0503012956	TORNILLO 1/2" BSW X 1.1/2"		02
17	0511017302	ARANDELA PLANA 13.5 X 32.5 X 3.00		14
18	0503012682	TUERCA HEXAGONAL BSW 1/2"		14
19	0521051869	CONJUNTO PORTA MANUAL	15	01
20	0521010572	EJE UNION 25 X 75		03
21	0503010571	PASADOR ABIERTO 1/4" X 1.1/2"		10
22	0503010325	VALVULA VCA-118		01
23	0503011198	TORNILLO 3/4 UNC X 6 CS G.5 ZN		03
24	0511017147	BUJE 19,5 X 31,5 X 105		03
25	0503010023	ARANDELA PRESION		03
26	0503010014	TUERCA 3/4" UNC		03
27	0521067639	PROTECTOR CHASIS		04
28	0531012224	EJE UNION CHASIS		02

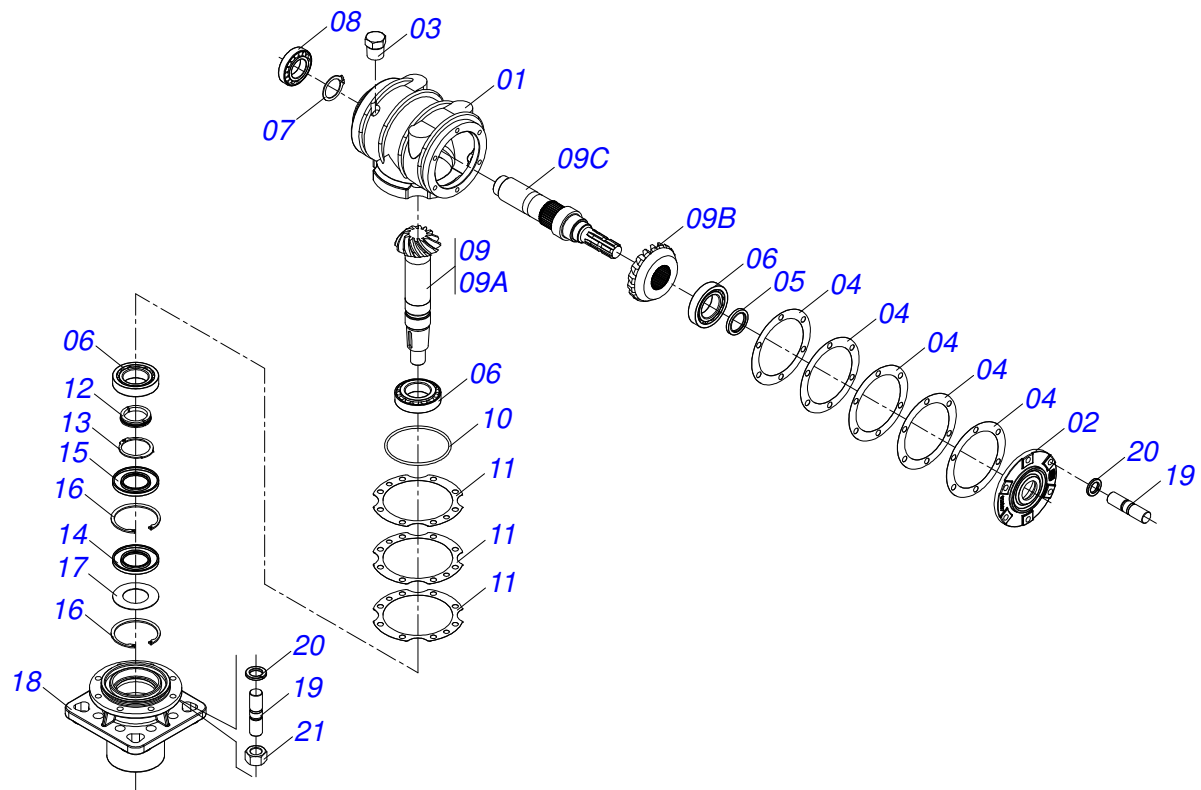
Artículo	Código	Descripción	Ver Pág.	QT
29	0501011445	ARANDELA PLANA		04
30	0501043559	RUEDA SEGMENTADA 525	16	04
31	0531012226	BARRA ESTABILIZADORA		02
32	0503010905	TORNILLO 1/2" UNC X 2.1/4"		03
33	0521010456	BUJE 13,2 X 25 X 25		03
34	0503010019	ARANDELA PRESION 1/2"		15
35	0503010060	TUERCA 1/2" UNC		03
36	0521014258	TRABA TORNILLO		01
37	0501068994	EJE TRABA 8,30 X 78		01
38	0503034005	CUBIERTA DE PROTECCIÓN PARA EL EJE		01
39	0503010751	TORNILLO 3/8" UNC X 1.1/4"		16
40	0501010984	ARANDELA PLANA		36
41	0503010025	ARANDELA PRESION 3/8		46
42	0511060360	FIJADOR DERECHO DEL RODADO		01
43	0511060361	FIJADOR IZQUIERDO DEL RODADO		01
44	0503010002	GRASERA 1800		07
45	0503010795	TORNILLO 5/8" UNC X 7"		06
46	0503010027	ARANDELA PRESION		06
47	0503010013	TUERCA 5/8		06
48	0511058441	CILINDRO HIDRAULICO 44,45 X 85,70 X 540 X 179	17	01
49	0511017628	RESPIRO DEL CILINDRO HYDR		01
50	0521010575	EJE UNION 25 X 85		01
51	0511019921	BUJE 32,50 X 3,05 X 25,40		02
52	0521068284	EJE TRABA 25 X 140 (31,75 X 450)		02
53	0511044473	RUEDA DELANTERA DERECHA CON PROTECCIÓN COMPLETA	18	01
54	0511048551	RUEDA DELANTERA DERECHA CON PROTECCIÓN COMPLETA	19	01
55	0511059892	PROTECCIÓN CORRIENTE DELANTERA (1340)	20	02
56	0511059894	PROTECCIÓN CORRIENTE TRASERO IZQUIERDO	21	01
57	0511059893	PROTECCIÓN CORRIENTE (700)	22	02
58	0511059895	DERECHO ACTUAL DE PROTECCIÓN TRASERA (806)	23	01
59	0501110186	INDICADOR NIVEL MENOR ACEITE		02
60	0511062795	ESTABILIZADORA MAYOR		01
61	0511062794	ESTABILIZADORA MENOR		01
62	0521064756	TUERCA AJUSTE		01
63	0501064974	CONTRA TUERCA CON MANIPLO		01
64	0501047895	TOPE		03
65	0501047887	TOPE		01
66	0501047885	TOPE		01
67	0501049129	CARDAN 60 X 800	24	01
68	0511040198	CARDAN 40X420	25	02
69	0581014012	CUERPO INFERIOR PROTECCIÓN		03
70	0521067677	CAPA SUPERIOR PROTECCIÓN		03
71	0521067618	SOPORTE CAPA PROTECCIÓN		06
72	0503010256	TORNILLO 3/8" UNC X 3/4"		30
73	0581012546	PUERTA LUBRICACIÓN EJE TRANSMISIÓN		05
74	0501053834	ACOPLAMIENTO RAPIDO MACHO AGRICOLA CON TAPA - 1/2 NPT	26	01
75	0501080422	MANGUERA 3/8 X 4000 TC-TM		01
76	0581011777	CUERPO CAPA PROTECCIÓN INFERIOR		02
77	0521067419	CUBIERTA SUPERIOR DE PROTECCIÓN CARDAN		02
78	0501011600	TORNILLO 1/2" BSW X 1.1/4"		12
79	0521067902	CERRADO LATERAL IZQUIERDA		01
80	0521067901	CERRADO LATERAL DERECHA		01
81	0503034247	ETIQUETA ADHESIVA PUNTO LUBRICANTE		05
82	0503031127	ETIQUETA ADHESIVA RESPIRO		01
83	0503031087	ETIQUETA ADHESIVA		01



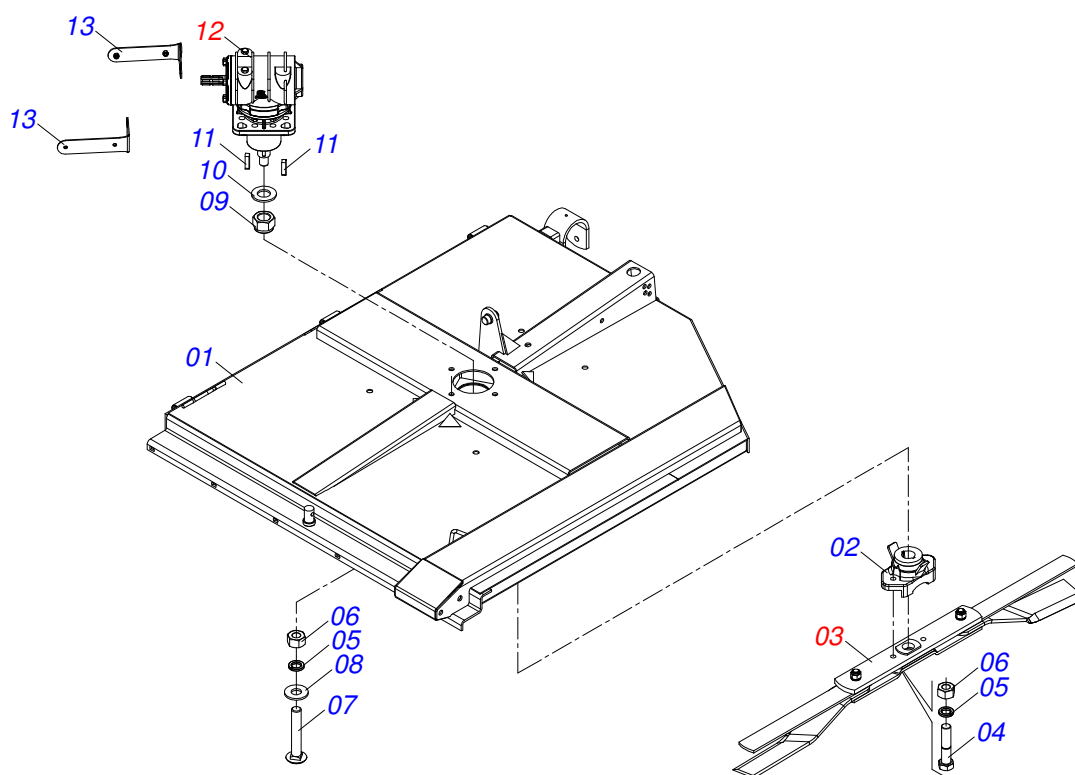
Artículo	Código	Descripción	Ver Pág.	QT
01	0521067343	CHASIS LADO DERECHO		01
02	0502012453	BRIDA SOPORTE		01
03	0501056339	SOPORTE CON ROZADOR DERECHO	3	01
04	0501010195	TORNILLO 3/4 UNC X 3.1/2		02
05	0503011442	ARANDELA PRESION 3/4"		06
06	0503010014	TUERCA 3/4" UNC		06
07	0503017867	TORNILLO 3/4 UNC X 4.1/2 CAPQ G.7 ZN		04
08	0501010322	ARANDELA PLANA 20.50 X 46 X 4.75		04
09	0503010817	TUERCA 1.1/4		01
10	0501017779	ARANDELA PLANA		01
11	0501010536	CHAVETA CUADRADO		02
12	0511042525	MULTIPLICADOR IZQUIERDO	4	01
13	0521066967	CUBIERTA DE PROTECCIÓN FIJADOR CARDAN		02
14	0503034510	ETIQUETA ADHESIVA		01
15	0503031127	ETIQUETA ADHESIVA RESPIRO		01
16	0503031427	ETIQUETA ADHESIVA ATENCIÓN		01
17	0503031428	ETIQUETA ADHESIVA ATENCIÓN		01
18	0503031929	ETIQUETA ADHESIVA		01
19	0503032060	ETIQUETA ADHESIVA		01
20	0503034078	ETIQUETA ADHESIVA PUNTOS DE ELEVACIÓN		03
21	0503034003	ETIQUETA IDENTIFICACIÓN ALUMINIO		01
22	0503010001	REMACHE POP		04



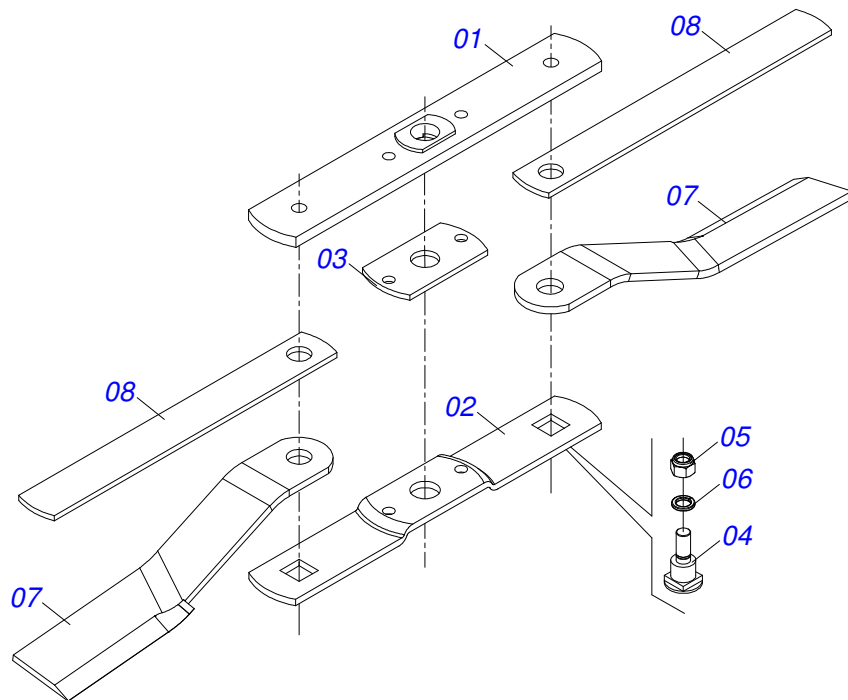
Artículo	Código	Descripción	Ver Pág.	QT
001	0561017307	BASE SUPERIOR SOPORTE		01
002	0561017369	SOPORTE INFERIOR CUCHILLAS		01
003	0561017309	CALZO SOPORTE ROCADORES		01
004	0531014512	PERNO ROCADORES		02
005	0503010812	TUERCA 7/8		02
006	0503011447	ARANDELA PRESION		02
007	0622400055	CUCHILLAS 620 X 100 X 12 DERECHO		02
008	0531015055	BRAZO ARRASTRE 620		02



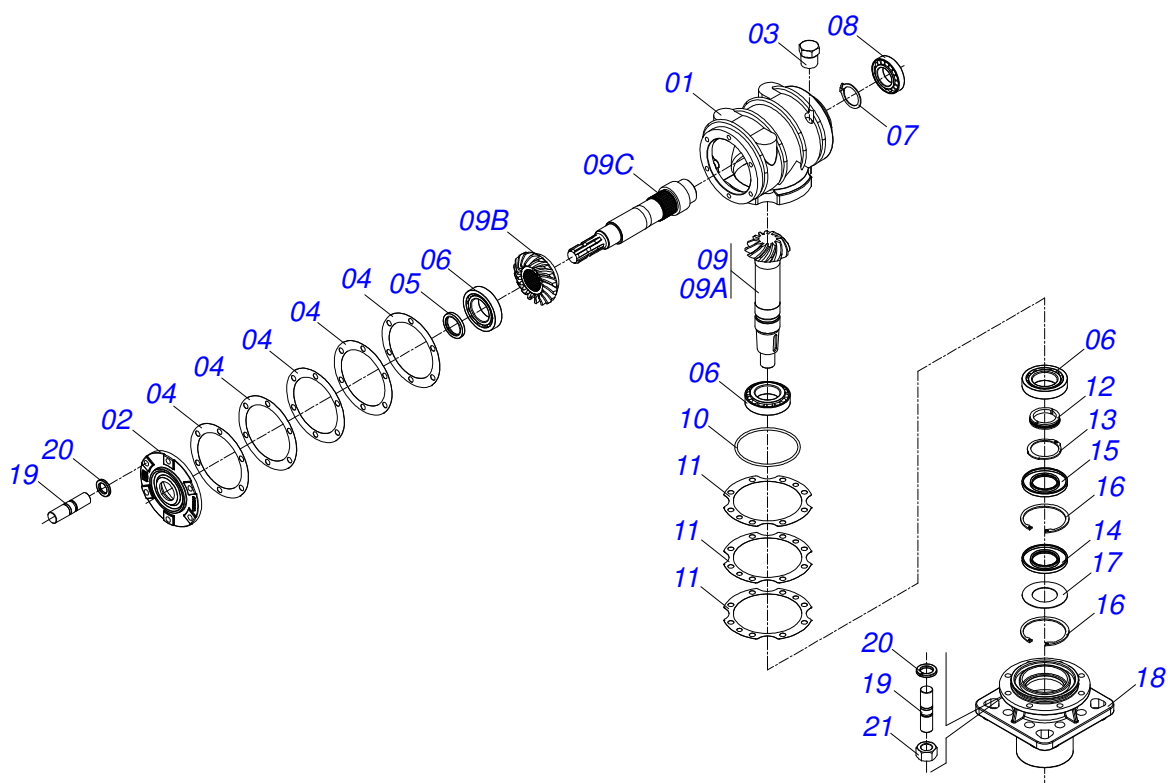
Artículo	Código	Descripción	Ver Pág.	QT
01	0502012205	MULTIPLICADOR CAJA		01
02	0502012207	TAPA MULTIPLICADOR DERECHO		01
03	0503031604	TAPON 1/2 BSP		01
04	0503030783	EMPAQUETADURA 180 X 136 X 0,2		05
05	0503012103	RENTENS 5301		01
06	0503012418	RODAMIENTO 32211		03
07	0503014772	ANILLO TENSOR 501056 (PARA EJE)		01
08	0503010750	RODAMIENTO 30209		01
09	0503061698	CONJUNTO CORONA PIÑON 12Z EJE IZQUIERDO		01
09A	0503031917	ENGRANAJE CONICA 12Z		01
09B	0503031918	ENGRANAJE CONICA 18Z		01
09C	0503032043	EJE SUPERIOR		01
10	0503010286	ANILLO O'RING 2-355 N 3006-9B		01
11	0503030785	EMPAQUETADURA 200 X 151 X 0,2		03
12	0531019302	ANILLO TRABA		01
13	0503012311	ANILLO RENO 501065		01
14	0503013201	RETENES ARCA 6016 BRG		01
15	0503013211	RETENES ARCA 6016 BRG		01
16	0503011420	ANILLO TENSOR 502100 (PARA EJE)		02
17	0531018823	ARANDELA PLANA		01
18	0502012206	CUBO INFERIOR ALTO		01
19	0503030084	ESPARRAGO 1/2"NC X 1/2"NF X 50		14
20	0503011440	ARANDELA PRESION		14
21	0503010028	TUERCA 1/2" UNF		14
22	3402301247	OLEO MINERALES		03



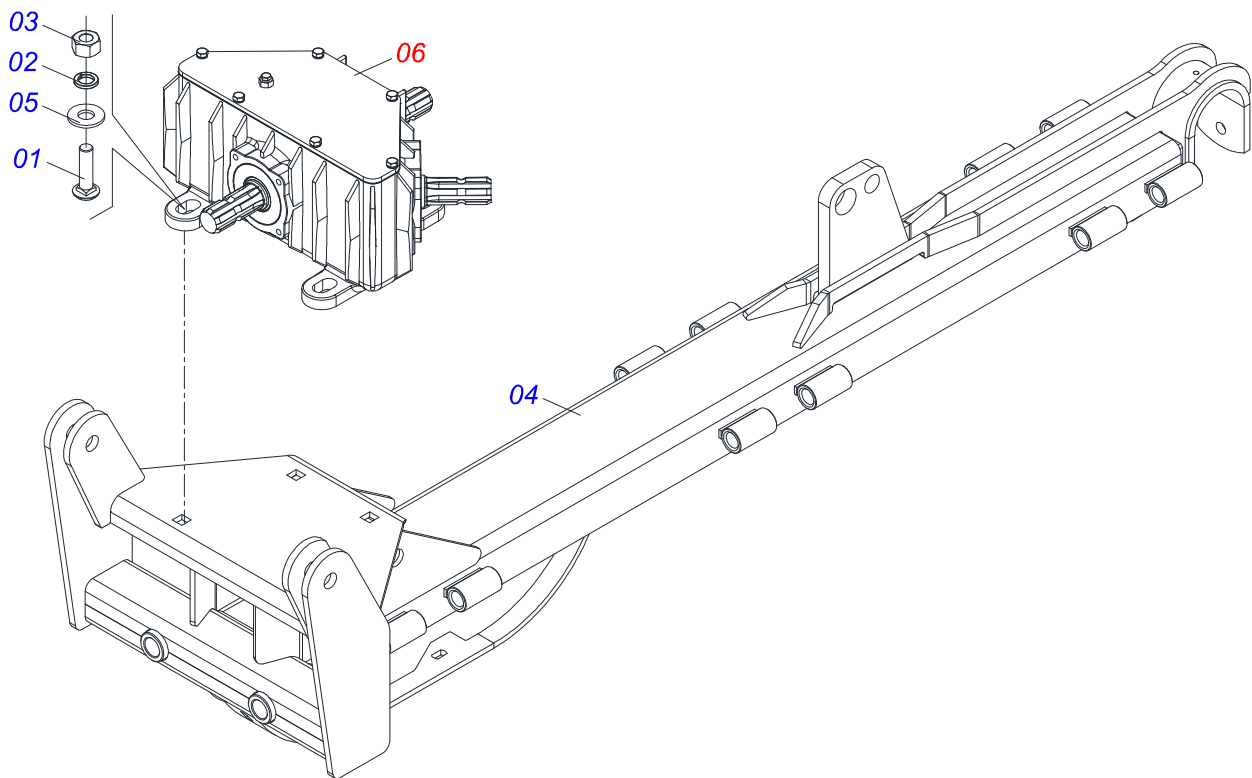
Artículo	Código	Descripción	Ver Pág.	QT
01	0521067345	CHASIS LADO IZQUIERDO		01
02	0502012453	BRIDA SOPORTE		01
03	0501056340	SOPORTE CON ROZADOR IZQUIERDO	6	01
04	0501010195	TORNILLO 3/4 UNC X 3.1/2		02
05	0503011442	ARANDELA PRESION 3/4"		06
06	0503010014	TUERCA 3/4" UNC		06
07	0503017867	TORNILLO 3/4 UNC X 4.1/2 CAPQ G.7 ZN		04
08	0501010322	ARANDELA PLANA 20.50 X 46 X 4.75		04
09	0503010817	TUERCA 1.1/4		01
10	0501017779	ARANDELA PLANA		01
11	0501010536	CHAVETA CUADRADO		02
12	0511042527	MULTIPLICADOR DERECHO	7	01
13	0521066967	CUBIERTA DE PROTECCIÓN FIJADOR CARDAN		02
14	0503031127	ETIQUETA ADHESIVA RESPIRO		01
15	0503031930	ETIQUETA ADHESIVA		01
16	0503031932	ETIQUETA ADHESIVA		01
17	0503032060	ETIQUETA ADHESIVA		01
18	0503032534	ETIQUETA ADHESIVA		01
19	0503032949	ETIQUETA ADHESIVA		01
20	0503034078	ETIQUETA ADHESIVA PUNTOS DE ELEVACIÓN		03
21	0503034333	ETIQUETA ADHESIVA		01



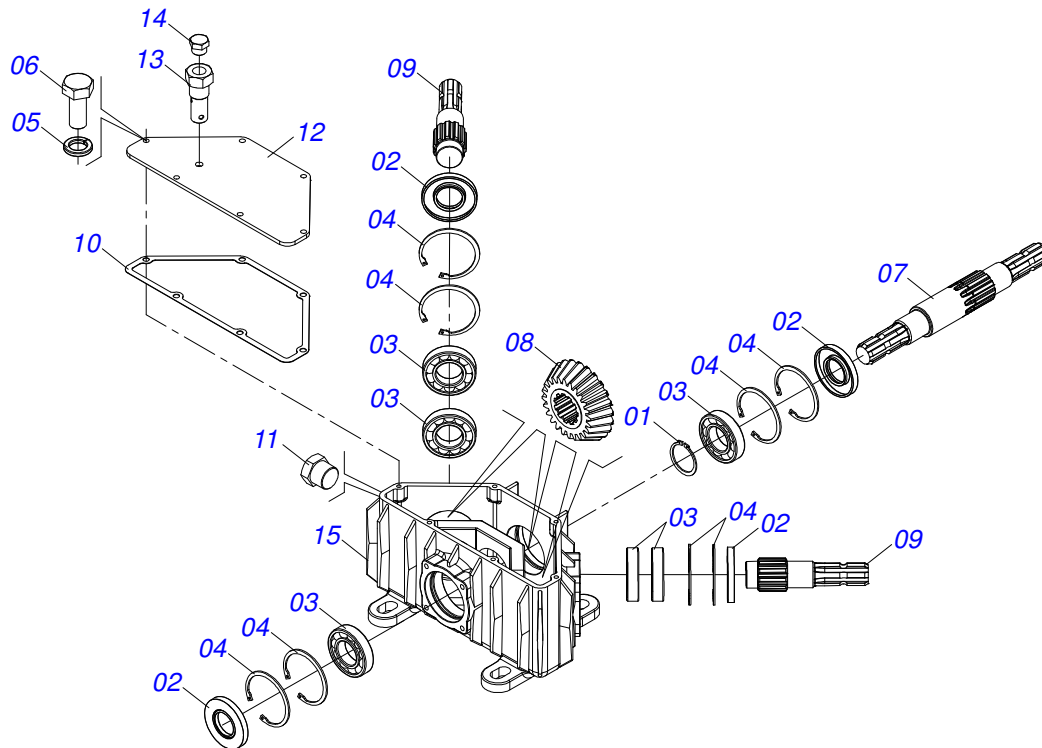
Artículo	Código	Descripción	Ver Pág.	QT
001	0561017307	BASE SUPERIOR SOPORTE		01
002	0561017369	SOPORTE INFERIOR CUCHILLAS		01
003	0561017309	CALZO SOPORTE ROCADORES		01
004	0531014512	PERNO ROCADORES		02
005	0503010812	TUERCA 7/8		02
006	0503011447	ARANDELA PRESION		02
007	0622400056	CUCHILLAS 620 X 100 X 12 IZQUIERDO		02
008	0531015055	BRAZO ARRASTRE 620		02



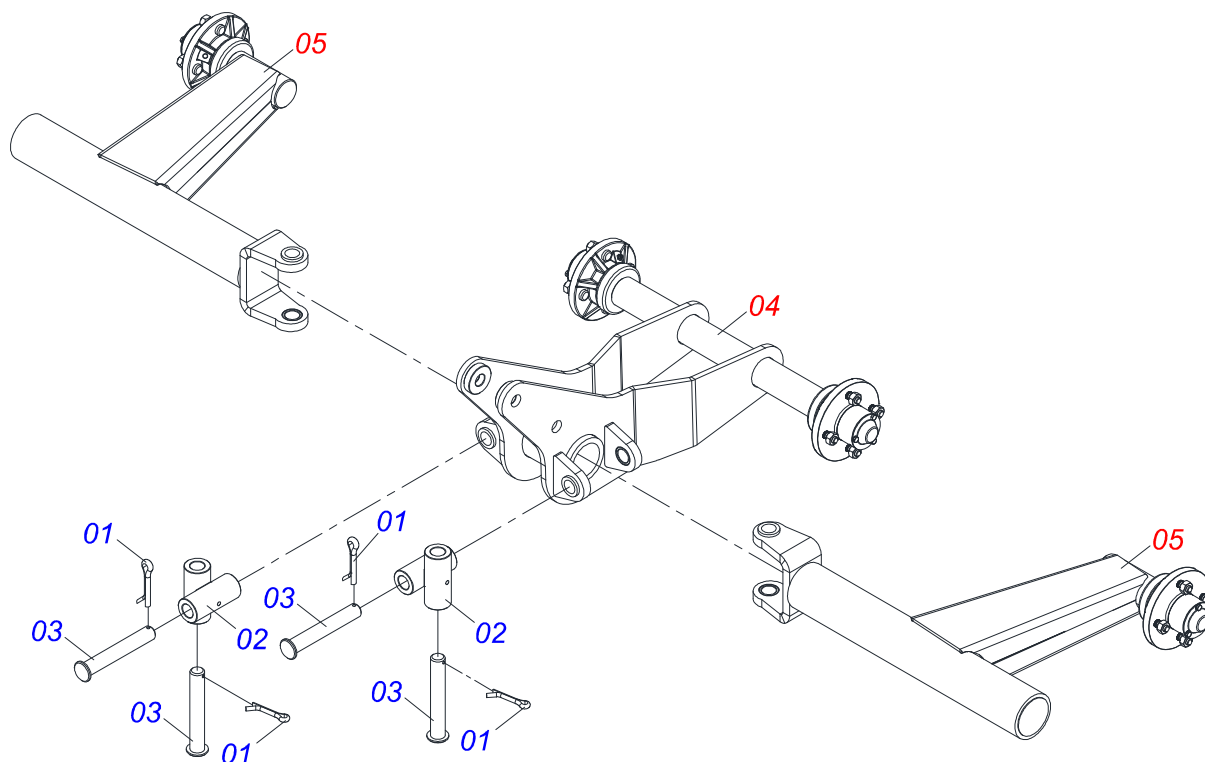
Artículo	Código	Descripción	Ver Pág.	QT
01	0502012204	CAJA MULTIPLIC VELOC DERECHA	01	01
02	0502012203	TAPA MULTIPLICADOR DERECHO	01	01
03	0503031604	TAPON 1/2 BSP	02	02
04	0503030783	EMPAQUETADURA 180 X 136 X 0,2	05	05
05	0503012103	RENTENS 5301	01	01
06	0503012418	RODAMIENTO 32211	03	03
07	0503014772	ANILLO TENSOR 501056 (PARA EJE)	01	01
08	0503010750	RODAMIENTO 30209	01	01
09	0503061699	CONJUNTO CADENA	01	01
09A	0503031917	ENGRANAJE CONICA 12Z	01	01
09B	0503031918	ENGRANAJE CONICA 18Z	01	01
09C	0503032058	EJE SUPERIOR	01	01
10	0503010286	ANILLO O'RING 2-355 N 3006-9B	01	01
11	0503030785	EMPAQUETADURA 200 X 151 X 0,2	03	03
12	0531019302	ANILLO TRABA	01	01
13	0503012311	ANILLO RENO 501065	01	01
14	0503013201	RETENES ARCA 6016 BRG	01	01
15	0503013211	RETENES ARCA 6016 BRG	01	01
16	0503011420	ANILLO TENSOR 502100 (PARA EJE)	02	02
17	0531018823	ARANDELA PLANA	01	01
18	0502012206	CUBO INFERIOR ALTO	01	01
19	0503030084	ESPARRAGO 1/2"NC X 1/2"NF X 50	14	14
20	0503011440	ARANDELA PRESION	14	14
21	0503010028	TUERCA 1/2" UNF	14	14
22	3402301247	OLEO MINERALES	03	03



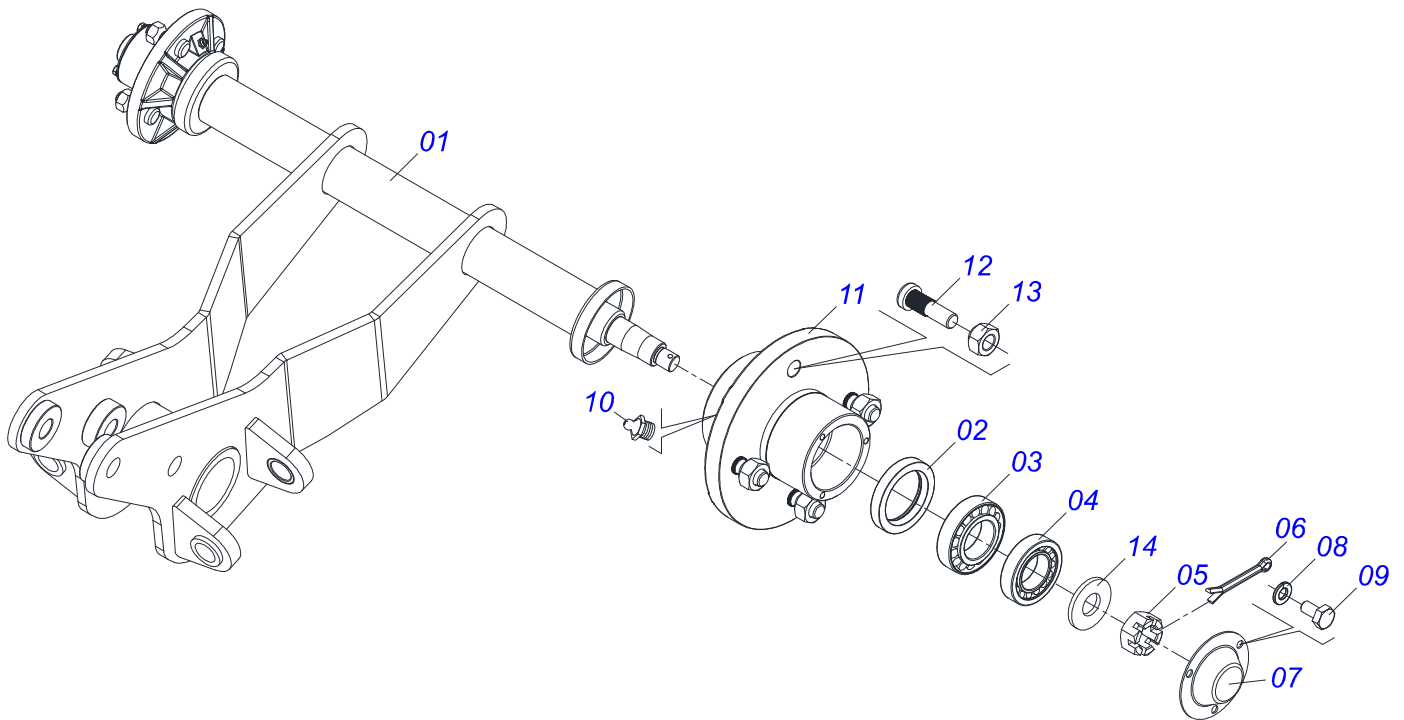
Artículo	Código	Descripción	Ver Pág.	QT
001	0501817305	TORNILLO 3/4 UNC X 2.1/4 CAPQ G.5 SA		04
002	0503011442	ARANDELA PRESION 3/4"		04
003	0503010014	TUERCA 3/4" UNC		04
004	0521065964	CHASIS CENTRAL		01
005	0501010322	ARANDELA PLANA 20.50 X 46 X 4.75		04
006	0501044074	CAJA DEL DISTRIBUIDOR TRIPLO	9	01



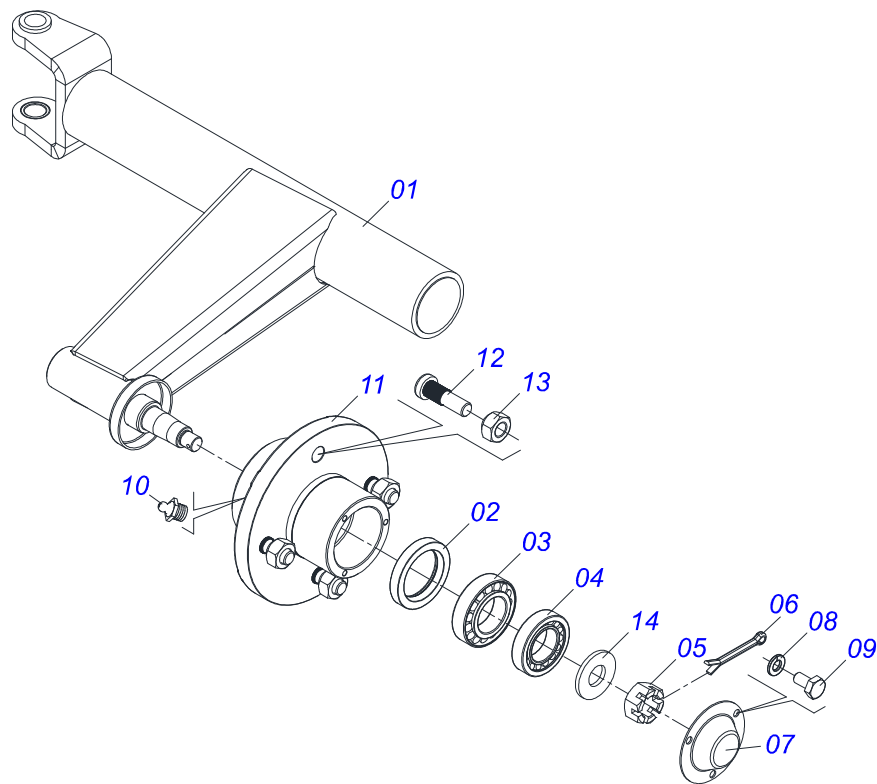
Artículo	Código	Descripción	Ver Pág.	QT
01	0503010372	ANILLO TENSOR 501050 (PARA EJE)		01
02	0503010818	RETENES 02675-BRG		04
03	0503011095	RODAMIENTO 6208		06
04	0503011100	ANILLO TENSOR 502080 (PARA EJE)		08
05	0503011444	ARANDELA PRESION		06
06	0503010240	TORNILLO 5/16" UNC X 3/4"		06
07	0503030631	EJE CENTRAL		01
08	0503030632	ENGRANAJE CONICA 24Z		03
09	0503030633	EJE LATERAL		02
10	0503030656	EMPAQUETADURA 351 X 155 X 0,8		01
11	0503010856	TAPON R3/8" BSPT		01
12	0511011206	TAPA CAJA		01
13	0511013020	ADAPTADOR RESPIRO 38		01
14	0511017907	TAPON 1/8 BSPT X 6		01
15	0502010861	CAJA DISTRIBUIDOR		01
16	3402301247	OLEO MINERALES		02Lts



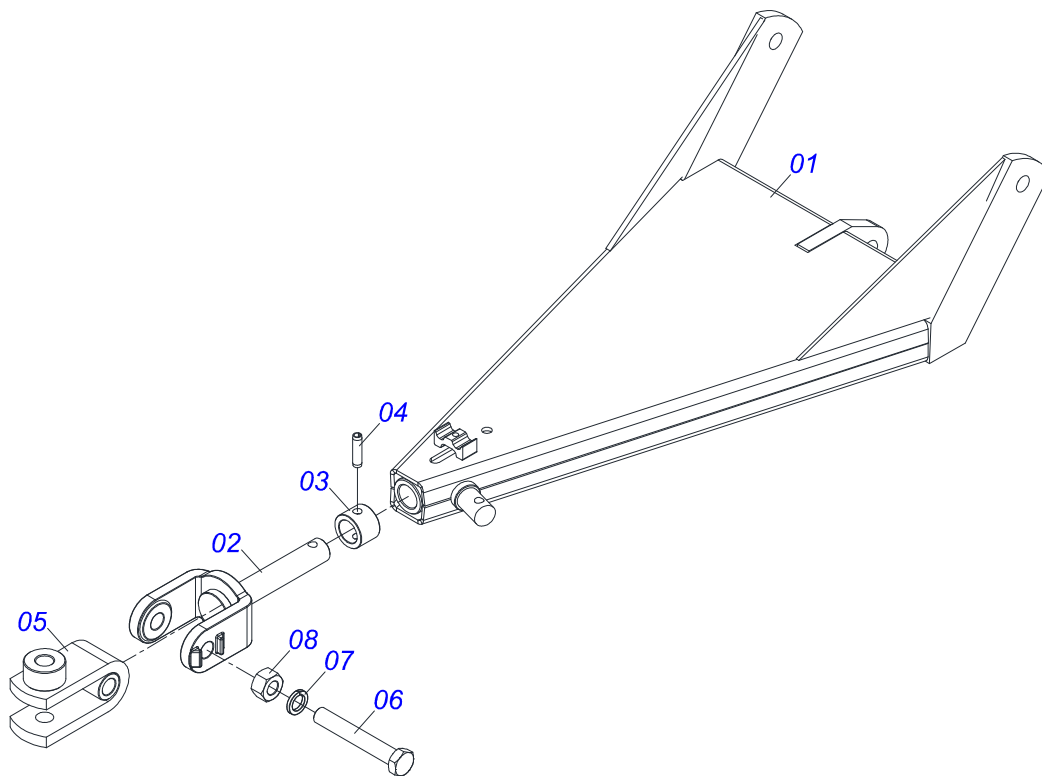
Artículo	Código	Descripción	Ver Pág.	QT
01	0503010523	PASADOR ABIERTO 1/4" X 2"		04
02	0502012885	CRUCETA		02
03	0521018993	EJE UNI+N CRUZ		04
04	0501053419	SOPORTE ROD CENTRAL C/ CAJA	11	01
05	0501053420	SOPORTE ROD LATERAL C/ CAJA	12	02



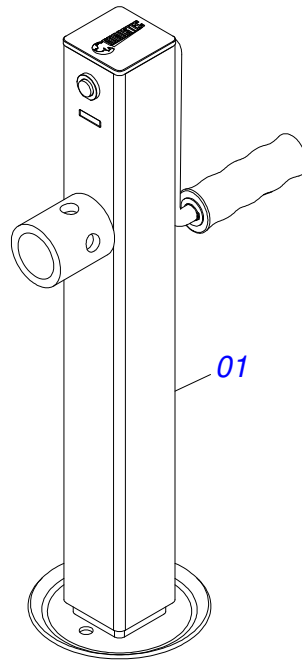
Artículo	Código	Descripción	Ver Pág.	QT
001	0511062797	SOPORTE RODADO CENTRAL		01
002	0503010278	RETENES		02
003	0503010016	RODAMIENTO LM		02
004	0503010022	RODAMIENTO LM		02
005	0503030010	TUERCA CASTILLO 7/8		02
006	0503010018	PASADOR ABIERTO 5/32 X 1.1/2		02
007	0521010388	TAPA PROTECCIÓN		02
008	0503011441	ARANDELA PRESION		06
009	0503013758	TORNILLO 1/4 UNC X 1.1/2		06
010	0503010002	GRASERA 1800		02
011	0501110746	CAJA RODADO		02
012	0501810127	TORNILLO 9/16UNFX1.7/8		08
013	0503810035	TUERCA CONICA 9/16 NF SA		08
014	0501010322	ARANDELA PLANA 20.50 X 46 X 4.75		02



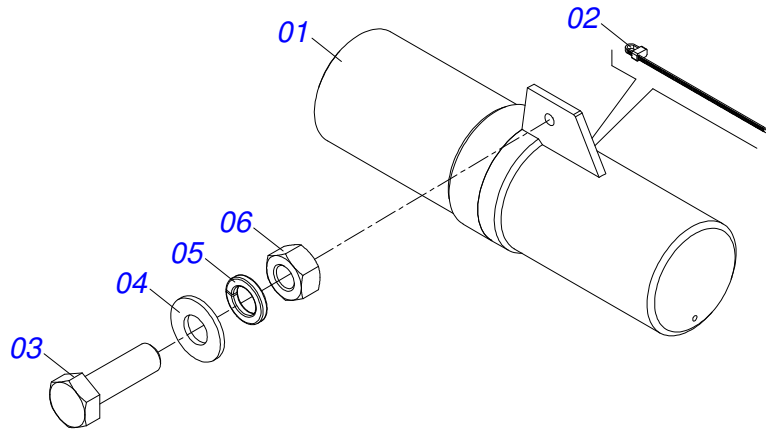
Artículo	Código	Descripción	Ver Pág.	QT
001	0511062796	SOPORTE RODADO LATERAL		01
002	0503010278	RETENES		01
003	0503010016	RODAMIENTO LM		01
004	0503010022	RODAMIENTO LM		01
005	0503030010	TUERCA CASTILLO 7/8		01
006	0503010018	PASADOR ABIERTO 5/32 X 1.1/2		01
007	0521010388	TAPA PROTECCIÓN		01
008	0503011441	ARANDELA PRESION		03
009	0503013758	TORNILLO 1/4 UNC X 1.1/2		03
010	0503010002	GRASERA 1800		01
011	0501110746	CAJA RODADO		01
012	0501010127	TORNILLO ROD 9/16"UN X 1.7/8"		04
013	0503010035	TUERCA CONICA 9/16		04
014	0501010322	ARANDELA PLANA 20.50 X 46 X 4.75		01



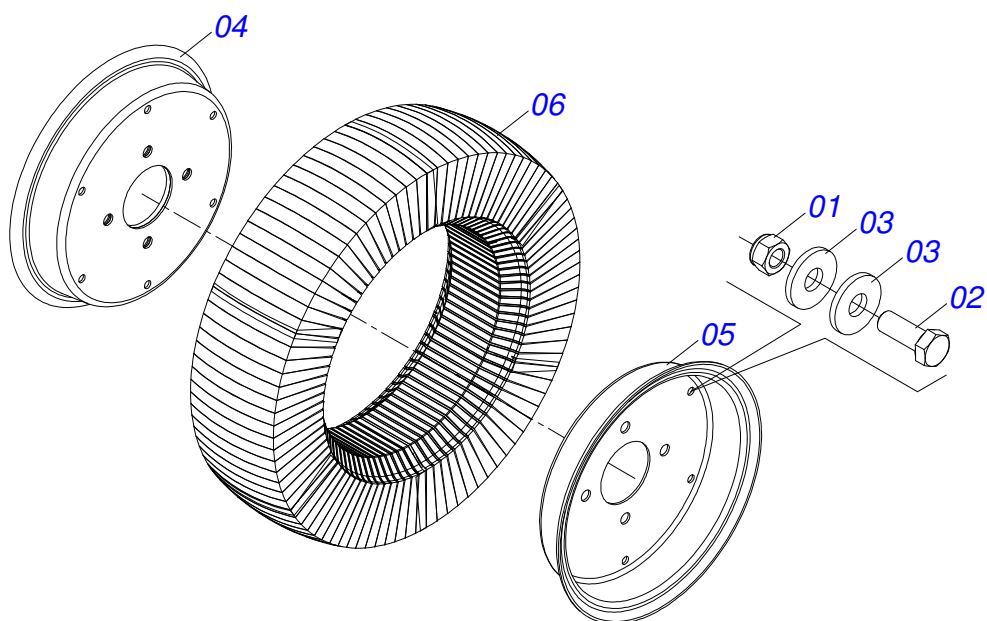
Artículo	Código	Descripción	Ver Pág.	QT
001	0511062793	CABEZAL		01
002	0501063628	ENGANCHE		01
003	0521010473	BUJE 38 X 56 X 40 AGUJERO		01
004	0503010815	PASADOR TENSION 701309 14 X 55		01
005	0521065106	U ENGANCHE TRATOR		01
006	0501010060	TORNILLO 1 UNC X 6.1/3		01
007	0503011438	ARANDELA PRESION		01
008	0501010059	TUERCA 1.5/8		01



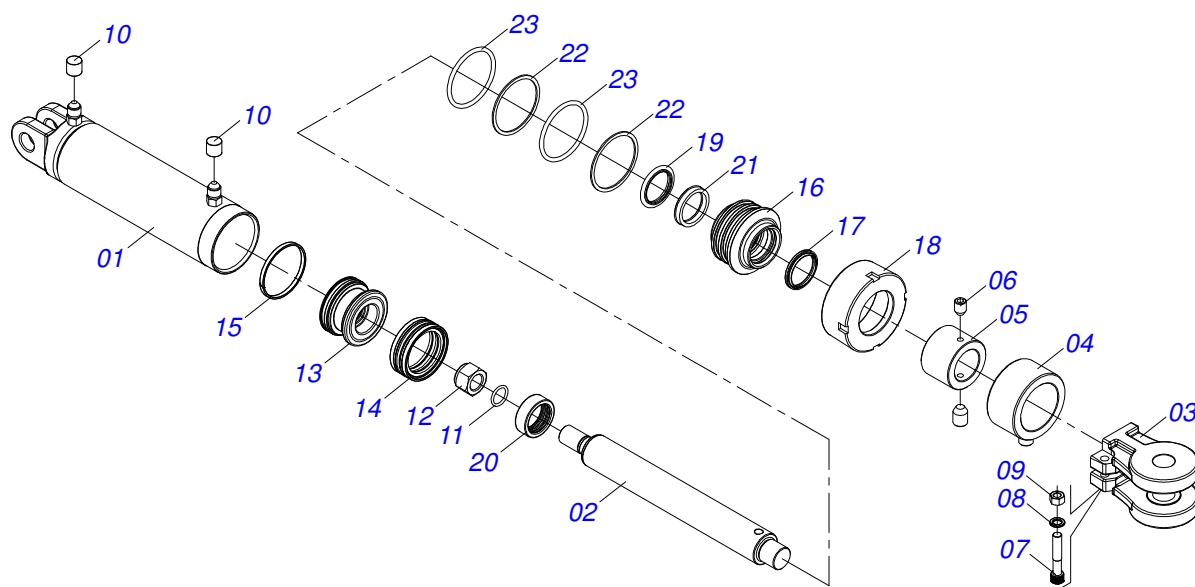
Artículo	Código	Descripción	Ver Pág.	QT
01	0503062157	GATO COMPLETO	14	01



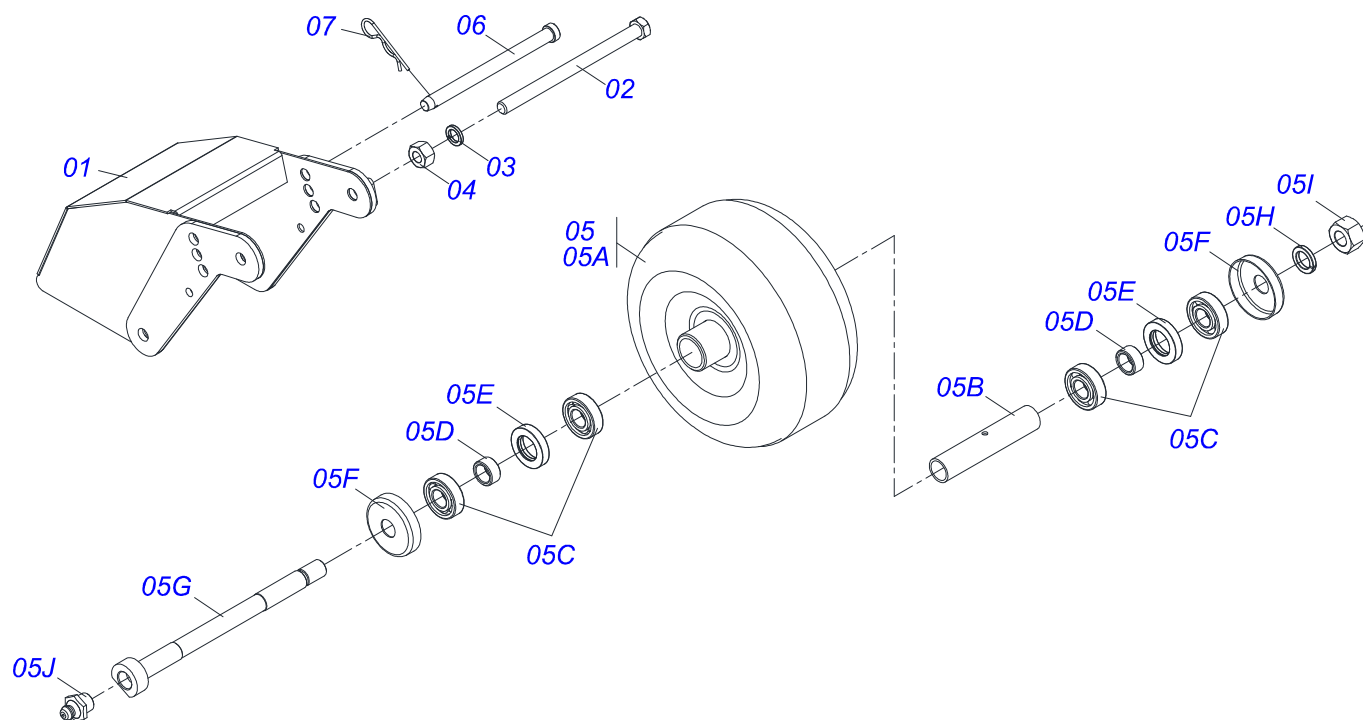
Artículo	Código	Descripción	Ver Pág.	QT
001	0503060100	COMPARTIMIENTO DEL MANUAL		01
002	0503010267	ABRAZADERA NYLON		01
003	0503010363	TORNILLO 5/16 UNC X 1		01
004	0501010694	ARANDELA PLANA		01
005	0503010179	ARANDELA PRESION		01
006	0503010337	TUERCA 5/16		01
007	0511032959	EMBALAJE CON MANUAL		01



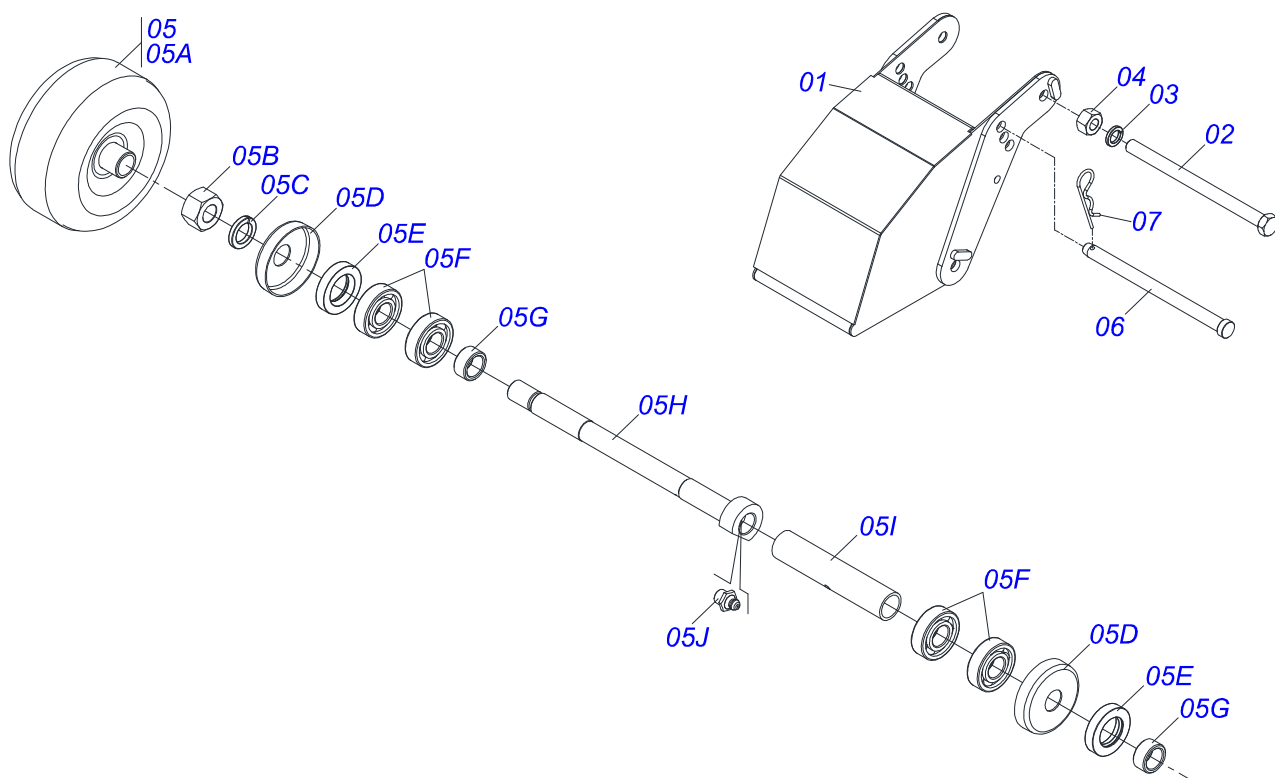
Artículo	Código	Descripción	Ver Pág.	QT
01	0503013357	TUERCA 3/8 NC		06
02	0503010237	TORNILLO 3/8 UNC X 1		06
03	0501010984	ARANDELA PLANA		12
04	0501069093	BRIDA DEL ARO		01
05	0521010829	BRIDA DEL ARO		01
06	0501110168	CUERPO RUEDA SEGMENTO		01



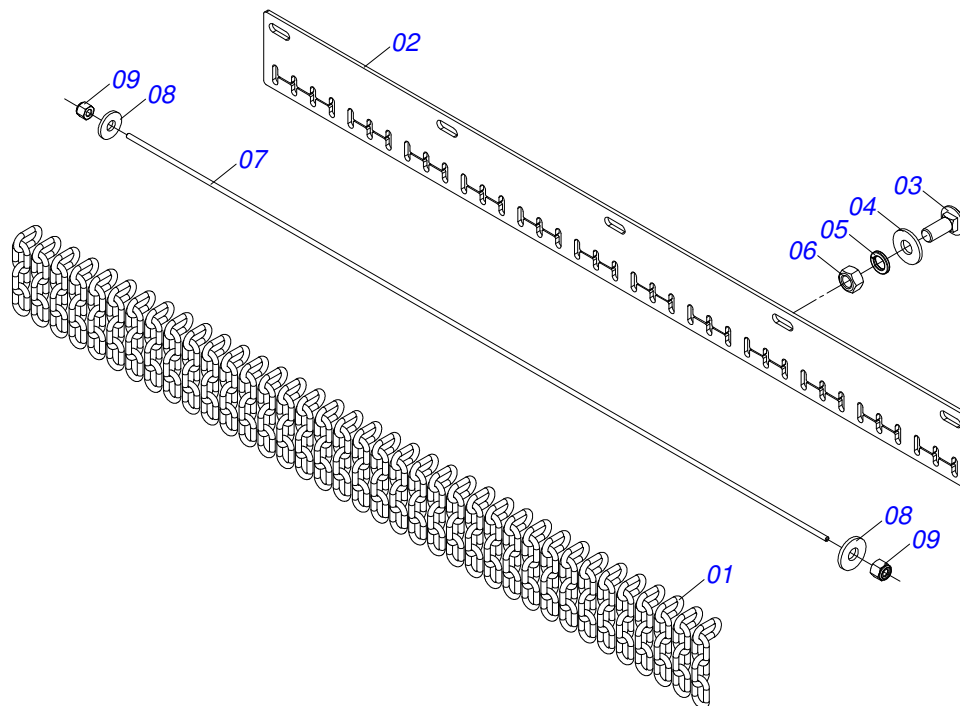
Artículo	Código	Descripción	Ver Pág.	QT
01	0501064255	CAMISA 85,7 X 203		01
02	0521014292	EXTENSOR 44,45 X 396		01
03	0502040493	HORQUILLA 26,50 R41		01
04	0511060370	CUERPO EXT REG COMP		01
05	0521014003	CUERPO INT REGULADOR DEL NEUMATICO		01
06	0503011148	TORNILLO 3/8 UNC X 1/2		02
07	0503011094	TORNILLO 3/8" UNC X 2" C C S I 12.9		01
08	0503010025	ARANDELA PRESION 3/8		01
09	0503010026	TUERCA 3/8		01
10	0503030385	PLUG CILINDRICO N-002		02
11	0503010042	ANILLO O'RING 2-214 N 3006-9B		01
12	0503010063	TUERCA 1" UNF		01
13	0571019710	EMBOLO		01
14	0503017935	ANILLO		01
15	0503018144	ANILLO		01
16	0571019711	APOYO ANILLO		01
17	0503010761	ANILLO RASCADOR D-1750		01
18	0571019709	TAPA MOVIL		01
19	0503017936	ANILLO		01
20	0503017938	ANILLO GUIA		01
21	0503017937	ANILLO		01
22	0503017940	ANILLO		02
23	0503017939	ANILLO		02
24	0501031796	JUEGO REPARO COMPLETO CILINDRO		



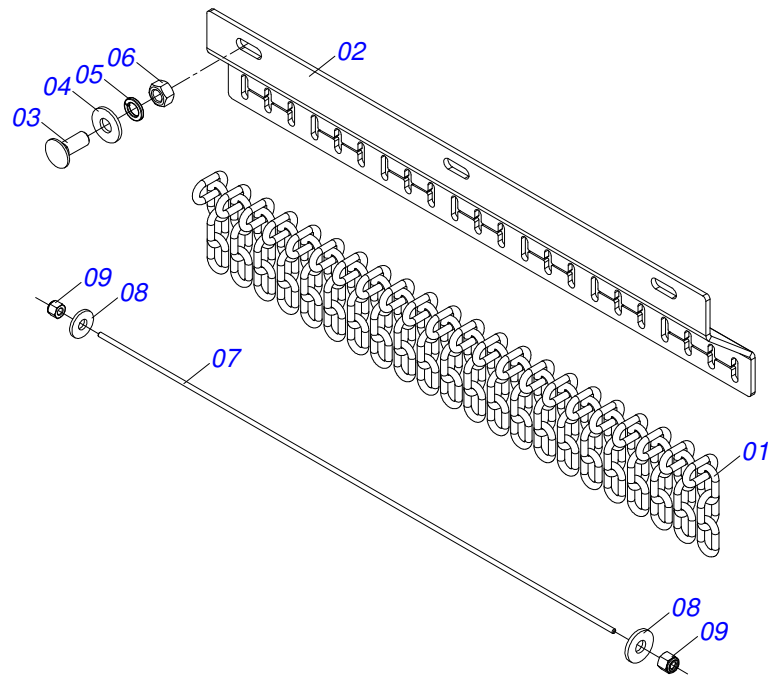
Artículo	Código	Descripción	Ver Pág.	QT
01	0521061648	SOPORTE RUEDA DELANTERA CON CAPA		01
02	0503012951	TORNILLO 3/4" UNC X 10.1/2"		01
03	0503010023	ARANDELA PRESION		01
04	0503010014	TUERCA 3/4" UNC		01
05	0501053885	RUEDA DELANTERA S/ BRAZO		01
05A	0511063509	RUEDA 358 X 215		01
05B	0531014502	BUJE 22 X 27 X 161.95		01
05C	0503010269	RODAMIENTO 6204		04
05D	0521010487	BUJE ESPACAMIENTO		02
05E	0503010268	RETENES 00262-B		02
05F	0511014254	GUARDAPOLVO		02
05G	0551011854	EJE RUEDA OSCILANTE TRASERA		01
05H	0503011442	ARANDELA PRESION 3/4"		01
05I	0503010014	TUERCA 3/4" UNC		01
05J	0503010002	GRASERA 1800		01
06	0541018559	PASADOR REGULADOR RUEDA DELANTERA		01
07	0503030012	PASADOR ABIERTO		01
08	1882970002	GRASERA JABÓN		01Kg



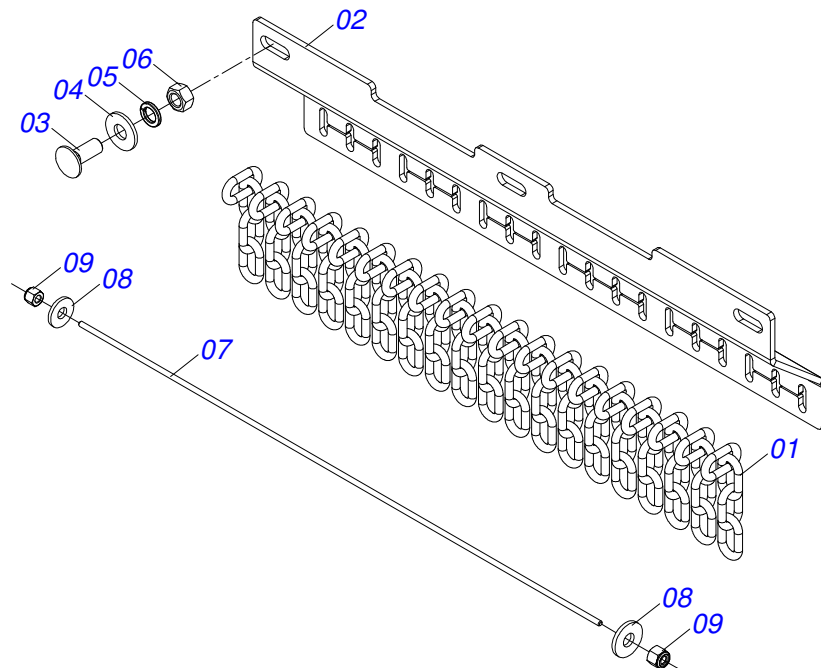
Artículo	Código	Descripción	Ver Pág.	QT
01	0511067120	SOPORTE RUEDA DELANTERA CON CAPA		01
02	0503012951	TORNILLO 3/4" UNC X 10.1/2"		01
03	0503010023	ARANDELA PRESION		01
04	0503010014	TUERCA 3/4" UNC		01
05	0501053885	RUEDA DELANTERA S/ BRAZO		01
05A	0511063509	RUEDA 358 X 215		01
05B	0503010014	TUERCA 3/4" UNC		01
05C	0503010023	ARANDELA PRESION		01
05D	0511014254	GUARDAPOLVO		02
05E	0503010268	RETENES 00262-B		02
05F	0503010269	RODAMIENTO 6204		04
05G	0521010487	BUJE ESPACIAMIENTO		02
05H	0551011854	EJE RUEDA OSCILANTE TRASERA		01
05I	0531014502	BUJE 22 X 27 X 161.95		01
05J	0503010002	GRASERA 1800		01
06	0541018559	PASADOR REGULADOR RUEDA DELANTERA		01
07	0503030012	PASADOR ABIERTO		01



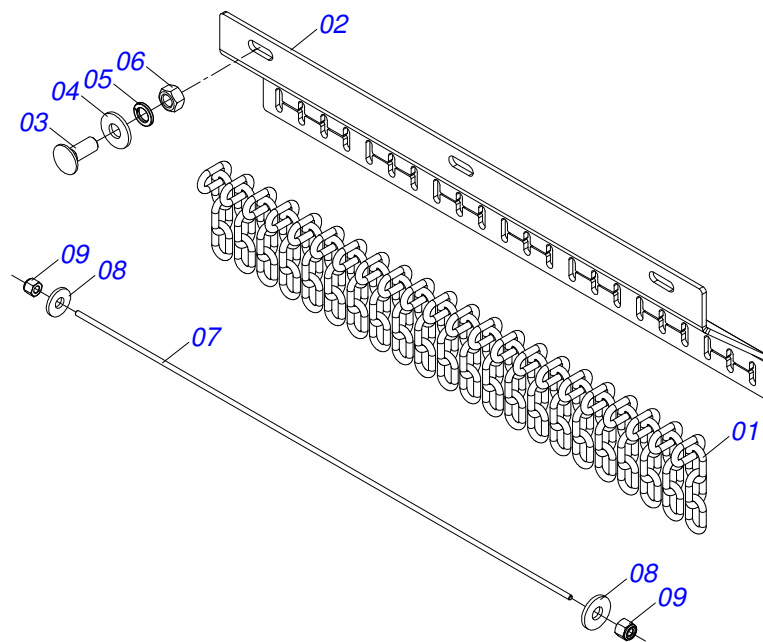
Artículo	Código	Descripción	Ver Pág.	QT
01	0511011774	CADENA 8,00 X 4 ESLABON		37
02	0581012995	PROTECCIÓN PARA EL CUERPO CORRIENTE IZQUIERDA DELANTERA (1340)		01
03	0501011600	TORNILLO 1/2" BSW X 1.1/4"		05
04	0511017302	ARANDELA PLANA 13.5 X 32.5 X 3.00		05
05	0503010019	ARANDELA PRESION 1/2"		05
06	0503012682	TUERCA HEXAGONAL BSW 1/2"		05
07	0581011785	BAR PROTECCIÓN DE CORRIENTE (1398)		01
08	0501010984	ARANDELA PLANA		02
09	0503013759	TUERCA		02



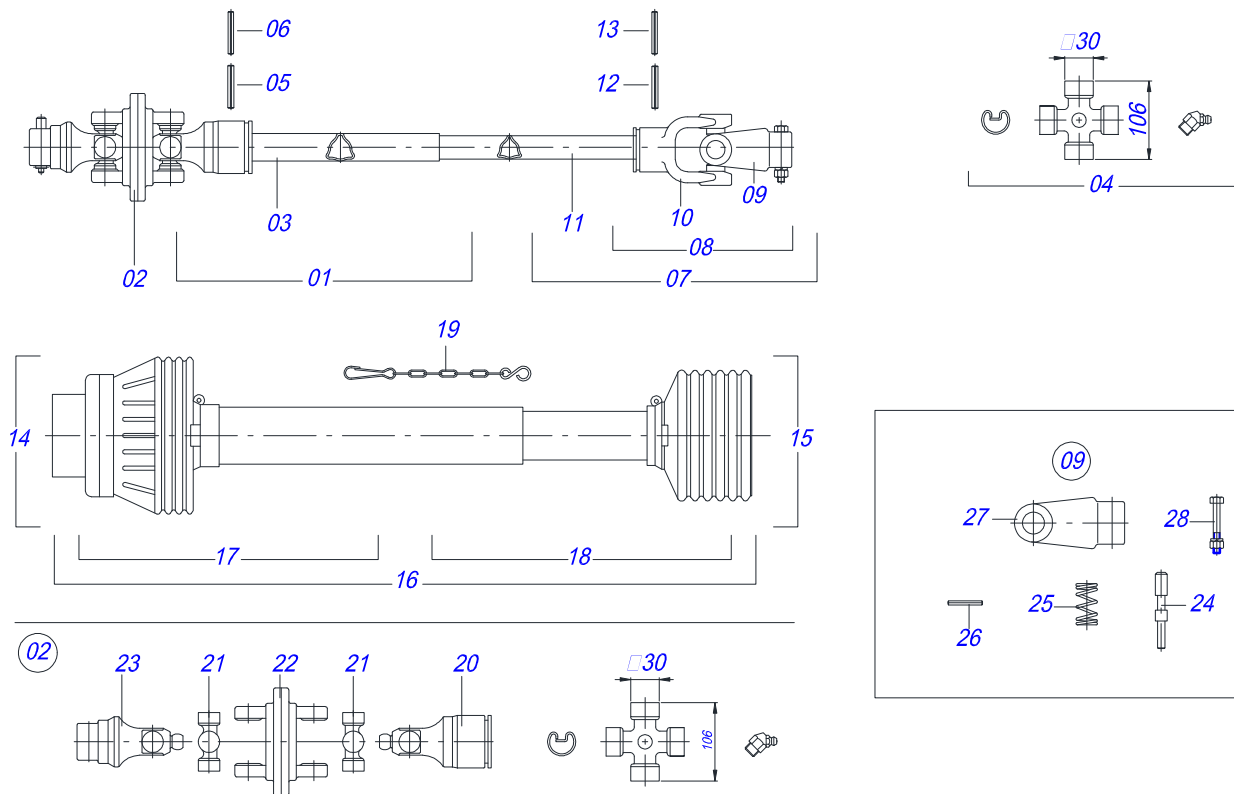
Artículo	Código	Descripción	Ver Pág.	QT
01	0511011774	CADENA 8,00 X 4 ESLABON		22
02	0581012998	CUERPO PROTECCIÓN DEL LA CORRIENTE TRASERO IZQUIERDO (806)		01
03	0501011600	TORNILLO 1/2" BSW X 1.1/4"		03
04	0511017302	ARANDELA PLANA 13.5 X 32.5 X 3.00		03
05	0503010019	ARANDELA PRESION 1/2"		03
06	0503012682	TUERCA HEXAGONAL BSW 1/2"		03
07	0581012999	BAR PROTECCIÓN DE CORRIENTE		01
08	0501010984	ARANDELA PLANA		02
09	0503013759	TUERCA		02



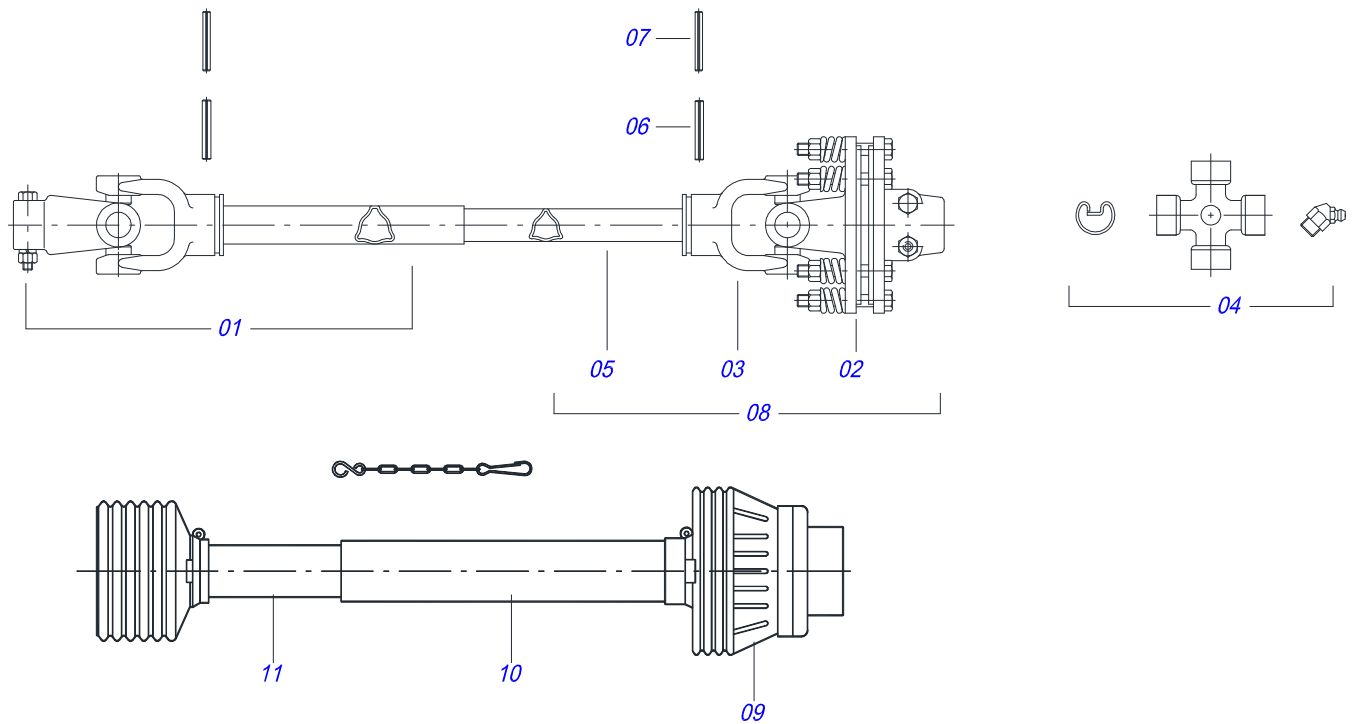
Artículo	Código	Descripción	Ver Pág.	QT
01	0511011774	CADENA 8,00 X 4 ESLABON		19
02	0581012996	CORRIENTE DE PROTECCIÓN PARA EL CUERPO 760		01
03	0501011600	TORNILLO 1/2" BSW X 1.1/4"		03
04	0511017302	ARANDELA PLANA 13.5 X 32.5 X 3.00		03
05	0503010019	ARANDELA PRESION 1/2"		03
06	0503012682	TUERCA HEXAGONAL BSW 1/2"		03
07	0581012997	BAR PROTECCIÓN CORRIENTE 690		01
08	0501010984	ARANDELA PLANA		02
09	0503013759	TUERCA		02



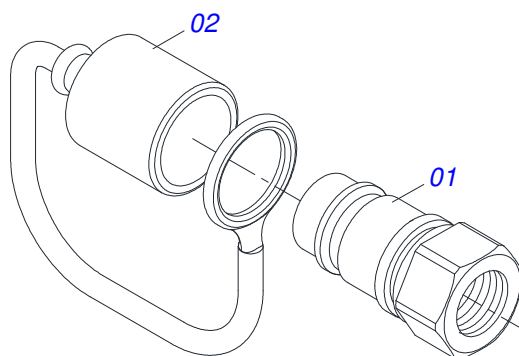
Artículo	Código	Descripción	Ver Pág.	QT
01	0511011774	CADENA 8,00 X 4 ESLABON		22
02	0581013000	PROTECCIÓN PARA EL CUERPO CORRIENTE TRASERO DERECHO		01
03	0501011600	TORNILLO 1/2" BSW X 1.1/4"		03
04	0511017302	ARANDELA PLANA 13.5 X 32.5 X 3.00		03
05	0503010019	ARANDELA PRESION 1/2"		03
06	0503012682	TUERCA HEXAGONAL BSW 1/2"		03
07	0581012999	BAR PROTECCIÓN DE CORRIENTE		01
08	0501010984	ARANDELA PLANA		02
09	0503013759	TUERCA		02



Artículo	Código	Descripción	Ver Pág.	QT
01	0501052544	JUNTA HOMOCINETICA C/ CUPLA EMBRA		01
02	0501052518	JUNTA HOMOCINETICA COMPLETA		01
03	0503012618	TUBO TRIAN HEMBRA 53,8X52,2X800		01
04	0503010837	CRUCETA CARDAN		01
05	0503010843	PASADOR TENSION 10 X 85		01
06	0503011878	PASADOR TENSION 6 X 85		01
07	0501052545	JUNTA UNIVERSAL C/ CRUZ Y EJE		01
08	0501052546	JUNTA UNIVERSAL		01
09	0501052516	TERMINAL T6-60 C/TORNILLO		01
10	0503012600	TERMINAL T3-60/CI52		01
11	0503012619	TUBO TRIAN MACHO 45,5X44,6X800		01
12	0503011069	PASADOR TENSION 10 X 70		01
13	0503011805	PASADOR TENSION 6 X 70		01
14	0501052548	JUNTA HOMOCINET C/ CUPLA EMBRA PROT		01
15	0501052549	JUNTA UNIVERSAL C/ EJE Y PROT		01
16	0503012620	PROTECCION COMPLETA		01
17	0503012621	PROTECCION PARA JUNTA HOMO Y CUPLA		01
18	0503012076	PROTECCION PARA JUNTA UNIV Y EJE		01
19	0503012023	CADENA PROTECCION		01
20	0503012604	TERMINAL HOMOC CON CUPLA HEMBRA		01
21	0503012605	CRUCETA		02
22	0503012606	CUERPO CENTRAL		01
23	0503012607	TERMINAL HOMOC DEL TRACTOR		01
24	0503037375	ALFILER ENGANCHE RÁPIDO		02
25	0503030518	RESORTE COMPRESION 13 X 25 X 1,2		02
26	0503010838	PASADOR TENSION 3 X 20		02
27	0502010830	TERMINAL 6-60 ESTRIADO 1.3/8 CC56		01
28	0501047756	CONJUNTO PIEZAS 1/2"UNC X 3"		02



Artículo	Código	Descripción	Ver Pág.
01	0503013279	CARDAN HEMBRA	01
02	0501047953	FRICCION 90 KGM	01
03	0503013187	TERMINAL	01
04	0503013260	CRUCETA	01
05	0503013261	TUBO TRIANGULAR MACHO	01
06	0503010842	PASADOR TENSION 10 X 75	01
07	0503013259	PASADOR TENSION 6 X 75	01
08	0503013278	CARDAN MACHO	01
09	0503013262	PROTECCION DISCO FRICCION COMPLETA	01
10	0503013263	TUBO PROTECCION HEMBRA	01
11	0503013264	TUBO RPROTECCION MACHO	01



Artículo	Código	Descripción	Ver Pág.	QT
01	0503011627	MACHO ENGANCHE RAP AGR 1/2 NPT		01
02	0503011882	TAPA PLASTICA P/ ENG RAP		01



www.marchesan.com.br



Publicaciones Técnicas | Elaboración y Revisión
ALESSANDRA PATRICIA KAWAHARA CARRILI