

**RASTRA ARADORA**

# **GCRO 7012 EJE 2.1/8" RÍGIDA MECÁNICA 28 A 48 DISCOS**

**Código:** 0501092259  
**Serie:** S-0417  
**Revisión:** 00  
**Fecha de Revisión:** NOVIEMBRE/2023

# **CATALOGO DE PARTES**



**MARCHESAN**



# PRODUCTOS

| <b>Código</b> | <b>Descripción</b>                                |
|---------------|---|
| 0102560290    | GCRO 7012 28X32X7,5 DR DMO MEC E 2.1/8 ESP S-0417 |
| 0102560278    | GCRO 7012 28X32X9,0 DR DMO MEC E 2.1/8 ESP S-0417 |
| 0102560381    | GCRO 7012 32X32X7,5 DR DMO MEC E 2.1/8 ESP S-0417 |
| 0102560292    | GCRO 7012 32X32X7,5 DR DMO MEC E 2.1/8 ESP S-0417 |
| 0102560279    | GCRO 7012 32X32X9,0 DR DMO MEC E 2.1/8 ESP S-0417 |
| 0102560372    | GCRO 7012 32X32X9,0 DR DMO MEC E 2.1/8 ESP S-0417 |
| 0102560382    | GCRO 7012 36X32X7,5 DR DMO MEC E 2.1/8 ESP S-0417 |
| 0102560294    | GCRO 7012 36X32X7,5 DR DMO MEC E 2.1/8 ESP S-0417 |
| 0102560280    | GCRO 7012 36X32X9,0 DR DMO MEC E 2.1/8 ESP S-0417 |
| 0102560373    | GCRO 7012 36X32X9,0 DR DMO MEC E 2.1/8 ESP S-0417 |
| 0102560295    | GCRO 7012 40X32X7,5 DR DMO MEC E 2.1/8 ESP S-0417 |
| 0102560383    | GCRO 7012 40X32X7,5 DR DMO MEC E 2.1/8 ESP S-0417 |
| 0102560281    | GCRO 7012 40X32X9,0 DR DMO MEC E 2.1/8 ESP S-0417 |
| 0102560374    | GCRO 7012 40X32X9,0 DR DMO MEC E 2.1/8 ESP S-0417 |
| 0102560296    | GCRO 7012 44X32X7,5 DR DMO MEC E 2.1/8 ESP S-0417 |
| 0102560384    | GCRO 7012 44X32X7,5 DR DMO MEC E 2.1/8 ESP S-0417 |
| 0102560375    | GCRO 7012 44X32X9,0 DR DMO MEC E 2.1/8 ESP S-0417 |
| 0102560282    | GCRO 7012 44X32X9,0 DR DMO MEC E 2.1/8 ESP S-0417 |
| 0102560297    | GCRO 7012 48X32X7,5 DR DMO MEC E 2.1/8 ESP S-0417 |
| 0102560385    | GCRO 7012 48X32X7,5 DR DMO MEC E 2.1/8 ESP S-0417 |
| 0102560376    | GCRO 7012 48X32X9,0 DR DMO MEC E 2.1/8 ESP S-0417 |
| 0102560283    | GCRO 7012 48X32X9,0 DR DMO MEC E 2.1/8 ESP S-0417 |

## **ATENCIÓN: IMPORTANTE**

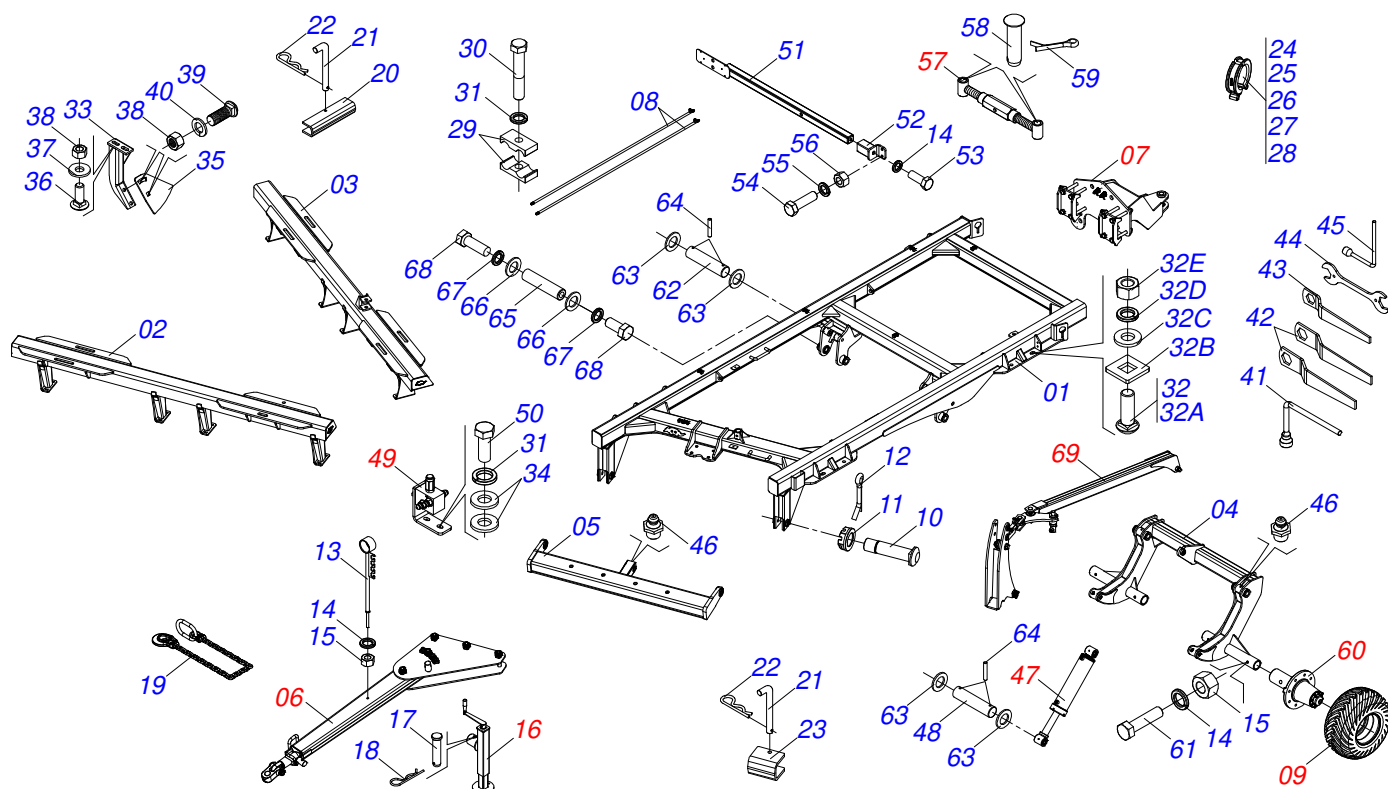
Marchesan S.A. se reserva el derecho de perfeccionar y/o cambiar las características técnicas de sus productos, sin previo aviso y sin la obligación de proceder con los ya comercializados y sin conocimiento previo del revendedor o consumidor. Las fotos son únicamente ilustrativas.



**MARCHESAN**

# ÍNDICE

|            |  |       |    |
|------------|--|-------|----|
| 0909094260 | CHASIS COMPLETO  | ..... | 1  |
| 0521047325 | BARRA TRACCION COMPLETA                                  | ..... | 2  |
| 0511041592 | BARRA DE TRACCIÓN COMPLETA (PIN 3)                       | ..... | 3  |
| 0531040171 | ENGANCHE COMPLETO  | ..... | 4  |
| 0909092741 | KIT DE ENGANCHE TRASERO                                  | ..... | 5  |
| 0501053835 | HEMBRA ENGANCHE RAP 1/2 NPT                              | ..... | 6  |
| 0503060102 | RUEDA CON NEUMATICO                                      | ..... | 7  |
| 0511048088 | GATO COMPLETO  | ..... | 8  |
| 0521051832 | CILINDRO HIDRAULICO 53,98 X 114,30 X 654 X 346           | ..... | 9  |
| 0511059196 | VALVULA COMPLETA   | ..... | 10 |
| 0501052005 | ESTABILIZADOR COMPLETO                                   | ..... | 11 |
| 0501056467 | RODADO SIN NEUMATICO                                     | ..... | 12 |
| 0909092749 | CONJUNTO ARTICULADOR CABEZAL                             | ..... | 13 |
| 0511059199 | EXTENSOR REGULADOR DE BARRA ESTABILIZADORA               | ..... | 14 |
| 0909094275 | SECCION DISCOS DELANTERO                                 | ..... | 15 |
| 0909094276 | SECCION DISCOS TRASERO                                   | ..... | 16 |
| 0521046379 | CHUMACERA AGRICOLA DMO 292 X 2.1/8 SOPORTE<br>PROTECCION | ..... | 17 |
| 0909094274 | CIRCUITO HIDRAULICO ENGATE TRASERO                       | ..... | 18 |
| 0501053834 | ACOPLAMIENTO RAPIDO MACHO                                | ..... | 19 |



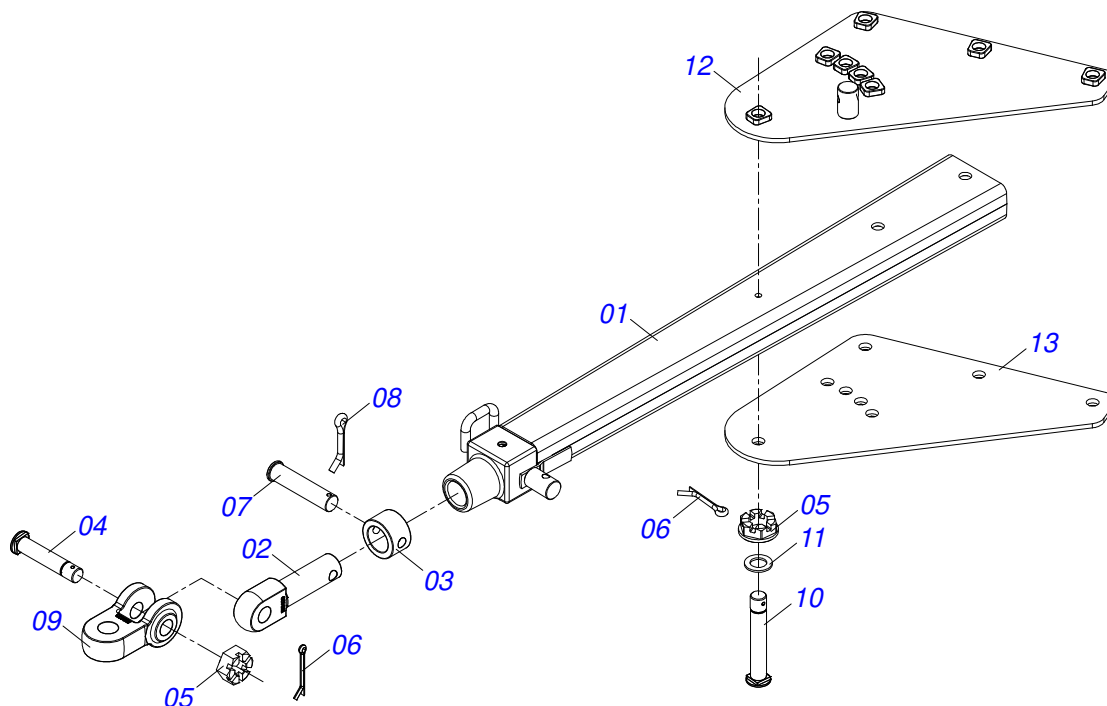
| Artículo | Código     | Descripción                              | Ver Pág. | 028 | 032 | 036 | 040 | 044 | 048 |
|----------|------------|--|----------|-----|-----|-----|-----|-----|-----|
| 01       | 0521067801 | CUADRO                                   |          | 001 | 001 | 000 | 000 | 000 | 000 |
| 01.      | 0521066477 | CUADRO                                   |          | 000 | 000 | 001 | 001 | 001 | 001 |
| 02       | 0521068192 | CHASIS DELANTERO - 28D                   |          | 001 | 000 | 000 | 000 | 000 | 000 |
| 02.      | 0521066655 | CHASIS DELANTERO - 32D                   |          | 000 | 001 | 000 | 000 | 000 | 000 |
| 02..     | 0521066657 | CHASIS DELANTERO - 36D                   |          | 000 | 000 | 001 | 000 | 000 | 000 |
| 02...    | 0521068193 | CHASIS DELANTERO - 40D                   |          | 000 | 000 | 000 | 001 | 000 | 000 |
| 02....   | 0521068195 | CHASIS DELANTERO - 44D                   |          | 000 | 000 | 000 | 000 | 001 | 000 |
| 02.....  | 0521068197 | CHASIS DELANTERO - 48D                   |          | 000 | 000 | 000 | 000 | 000 | 001 |
| 03       | 0521068191 | CHASIS TRASERO - 28D                     |          | 001 | 000 | 000 | 000 | 000 | 000 |
| 03.      | 0521066656 | CHASIS TRASERO - 32D                     |          | 000 | 001 | 000 | 000 | 000 | 000 |
| 03..     | 0521066658 | CHASIS TRASERO - 36D                     |          | 000 | 000 | 001 | 000 | 000 | 000 |
| 03...    | 0521068194 | CHASIS TRASERO - 40D                     |          | 000 | 000 | 000 | 001 | 000 | 000 |
| 03....   | 0521068196 | CHASIS TRASERO - 44D                     |          | 000 | 000 | 000 | 000 | 001 | 000 |
| 03.....  | 0521068198 | CHASIS TRASERO - 48D                     |          | 000 | 000 | 000 | 000 | 000 | 001 |
| 04       | 0521067803 | RODADO                                   |          | 001 | 001 | 000 | 000 | 000 | 000 |
| 04.      | 0521066478 | RODADO                                   |          | 000 | 000 | 001 | 001 | 001 | 001 |
| 05       | 0521067800 | BARRA ENGATE                             |          | 001 | 001 | 000 | 000 | 000 | 000 |
| 05.      | 0521066494 | BARRA ENGANCHE                           |          | 000 | 000 | 001 | 001 | 001 | 001 |
| 06       | 0521047325 | BARRA TRACCION COMPLETA                  | 2        | 001 | 001 | 000 | 000 | 000 | 000 |
| 06.      | 0511041592 | BARRA DE TRACCIÓN COMPLETA (PIN 3)       | 3        | 000 | 000 | 001 | 001 | 001 | 001 |
| 07       | 0909092741 | KIT DE ENGANCHE TRASERO                  | 5        | 001 | 001 | 001 | 001 | 001 | 001 |
| 08       | 0521067804 | DUTO DISTRIBUIDOR ACEITE                 |          | 002 | 002 | 000 | 000 | 000 | 000 |
| 08.      | 0521066937 | CONDUCTO ACEITE DISTRIBUIDOR             |          | 000 | 000 | 002 | 002 | 002 | 002 |
| 09       | 0503060102 | RUEDA CON NEUMATICO                      | 7        | 004 | 004 | 004 | 004 | 004 | 004 |
| 10       | 0531018100 | EJE UNION 37,50 X 200                    |          | 002 | 002 | 002 | 002 | 002 | 002 |
| 11       | 0501011301 | TUERCA 1.1/2 UNC 6FPP 2.5/16             |          | 003 | 003 | 003 | 003 | 003 | 003 |
| 12       | 0503010010 | PASADOR ABIERTO 1/4" X 2.1/2"            |          | 003 | 003 | 003 | 003 | 003 | 003 |
| 13       | 0521062849 | SOPORTE MANGUERA                         |          | 001 | 001 | 001 | 001 | 001 | 001 |
| 14       | 0503010023 | ARANDELA PRESION 3/4 ZN                  |          | 011 | 011 | 011 | 011 | 011 | 011 |
| 15       | 0503010014 | TUERCA HEXAGONAL 3/4 UNC (PESADA) G.5 ZN |          | 005 | 005 | 005 | 005 | 005 | 005 |
| 16       | 0511048088 | GATO COMPLETO                            | 8        | 001 | 001 | 001 | 001 | 001 | 001 |



**GCRO 7012 EJE 2.1/8" RÍGIDA MECÁNICA 28 A 48 DISCOS**  
**CHASIS COMPLETO**

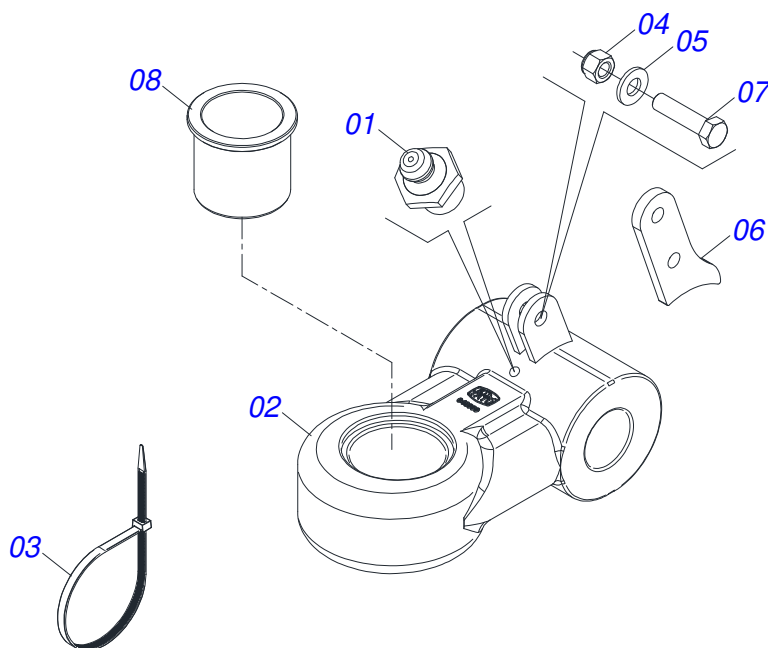
Página 1  
0909094260

| Artículo | Código     | Descripción                                    | Ver Pág. | 028 | 032 | 036 | 040 | 044 | 048 |
|----------|------------|--|----------|-----|-----|-----|-----|-----|-----|
| 17       | 0561014251 | EJE UNION                                      |          | 001 | 001 | 001 | 001 | 001 | 001 |
| 18       | 0503030012 | PASADOR (GRAPA DE SUJECION)                    |          | 001 | 001 | 001 | 001 | 001 | 001 |
| 19       | 0503013150 | CADENA 1300 X 3/8                              |          | 001 | 001 | 001 | 001 | 001 | 001 |
| 20       | 0561016693 | TRABA TRANSPORTE                               |          | 002 | 002 | 002 | 002 | 002 | 002 |
| 21       | 0541016844 | FIJADOR TRABA                                  |          | 003 | 003 | 003 | 003 | 003 | 003 |
| 22       | 0503030285 | PASADOR (GRAPA DE SUJECION)                    |          | 003 | 003 | 003 | 003 | 003 | 003 |
| 23       | 0581010751 | TRABA TRANSPORTE                               |          | 001 | 001 | 001 | 001 | 001 | 001 |
| 24       | 0501047895 | TOPE 25  |          | 006 | 006 | 006 | 006 | 006 | 006 |
| 25       | 0501047885 | TOPE 30  |          | 003 | 003 | 003 | 003 | 003 | 003 |
| 26       | 0501047886 | TOPE 35  |          | 003 | 003 | 003 | 003 | 003 | 003 |
| 27       | 0501047887 | TOPE 40  |          | 003 | 003 | 003 | 003 | 003 | 003 |
| 28       | 0501047888 | TOPE 45  |          | 003 | 003 | 003 | 003 | 003 | 003 |
| 29       | 0502010477 | CUERPO SUPERIOR PRESILLA                       |          | 010 | 009 | 009 | 009 | 009 | 009 |
| 30       | 0503011103 | TORNILLO 7/16" UNC X 2.1/2"                    |          | 002 | 002 | 002 | 002 | 002 | 002 |
| 31       | 0503010180 | ARANDELA PRESION 7/16"                         |          | 008 | 007 | 007 | 007 | 007 | 007 |
| 32       | 0501041102 | TORNILLO 1.1/4" UNC X 3.3/4" COMPLETO          |          | 008 | 008 | 008 | 008 | 008 | 008 |
| 32A      | 0501015348 | TORNILLO 1.1/4" UNC X 3.3/4"                   |          | 008 | 008 | 008 | 008 | 008 | 008 |
| 32B      | 0501010953 | TRABA TORNILLO 1.1/4"                          |          | 008 | 008 | 008 | 008 | 008 | 008 |
| 32C      | 0531010713 | ARANDELA PLANA                                 |          | 008 | 008 | 008 | 008 | 008 | 008 |
| 32D      | 0503010070 | ARANDELA PRESION                               |          | 008 | 008 | 008 | 008 | 008 | 008 |
| 32E      | 0501010087 | TUERCA 1.1/4"                                  |          | 008 | 008 | 008 | 008 | 008 | 008 |
| 33       | 0521061053 | SOPORTE LIMPIADOR                              |          | 029 | 033 | 037 | 041 | 045 | 049 |
| 34       | 0501012803 | ARANDELA PLANA                                 |          | 005 | 002 | 002 | 002 | 002 | 002 |
| 35       | 0561014263 | PALA LIMPIADOR                                 |          | 029 | 033 | 037 | 041 | 045 | 049 |
| 36       | 0503012699 | TORNILLO 5/8NC X 2 CAPQ G.5 ZN 1K20548         |          | 058 | 066 | 074 | 082 | 090 | 090 |
| 37       | 0501012140 | ARANDELA PLANA 16,50 X 40 X 4,00 ZN            |          | 074 | 090 | 098 | 106 | 122 | 122 |
| 38       | 0503010013 | TUERCA HEXAGONAL 5/8 UNC G.5 ZN                |          | 116 | 132 | 148 | 164 | 180 | 180 |
| 39       | 0503012195 | TUERCA 5/8" UNC                                |          | 058 | 066 | 074 | 082 | 090 | 090 |
| 40       | 0503010027 | ARANDELA PRESION 5/8                           |          | 062 | 066 | 074 | 082 | 090 | 090 |
| 41       | 0503016137 | CLAVE 1.1/4 CABO CILINDRICO                    |          | 001 | 001 | 001 | 001 | 001 | 001 |
| 42       | 0501061044 | CLAVE 2.1/8 E 2.1/2 CABO PLANO                 |          | 002 | 002 | 002 | 002 | 002 | 002 |
| 43       | 0501011432 | LLAVE 1.1/2 E 1.5/8 CABO PLANO                 |          | 001 | 001 | 001 | 001 | 001 | 001 |
| 44       | 0541015451 | CLAVE FIXA 2.3/8 X 2.3/4                       |          | 001 | 001 | 001 | 001 | 001 | 001 |
| 45       | 0503015723 | CLAVE CABO CILINDRICO 7/8                      |          | 001 | 001 | 001 | 001 | 001 | 001 |
| 46       | 0503010002 | GRASERA 1800                                   |          | 011 | 017 | 017 | 017 | 017 | 017 |
| 47       | 0521051832 | CILINDRO HIDRAULICO 53,98 X 114,30 X 654 X 346 | 9        | 002 | 002 | 002 | 002 | 002 | 002 |
| 48       | 0531018101 | EJE ARTIC 31,75 X 160                          |          | 002 | 002 | 002 | 002 | 002 | 002 |
| 49       | 0511059196 | VALVULA COMPLETA                               | 10       | 001 | 001 | 001 | 001 | 001 | 001 |
| 50       | 0503011173 | TORNILLO 7/16" UNC X 2"                        |          | 003 | 002 | 002 | 002 | 002 | 002 |
| 51       | 0521066443 | SOPORTE FIJADOR LANTERN                        |          | 002 | 002 | 002 | 002 | 002 | 002 |
| 52       | 0521066624 | FIJADOR SOPORTE LANTERN                        |          | 002 | 002 | 002 | 002 | 002 | 002 |
| 53       | 0501010098 | TORNILLO 3/4 UNC X 2                           |          | 002 | 002 | 002 | 002 | 002 | 002 |
| 54       | 0503011082 | TORNILLO 1/2" UNC X 1.3/4"                     |          | 004 | 004 | 004 | 004 | 004 | 004 |
| 55       | 0503010019 | ARANDELA PRESION 1/2"                          |          | 004 | 004 | 004 | 004 | 004 | 004 |
| 56       | 0503010060 | TUERCA HEXAGONAL 1/2 UNC G.5 ZN                |          | 004 | 004 | 004 | 004 | 004 | 004 |
| 57       | 0501052005 | ESTABILIZADOR COMPLETO                         | 11       | 001 | 001 | 001 | 001 | 001 | 001 |
| 58       | 0521010546 | EJE UNION 31,75 X 145                          |          | 004 | 004 | 004 | 004 | 004 | 004 |
| 59       | 0503010523 | PASADOR ABIERTO 1/4" X 2"                      |          | 004 | 004 | 004 | 004 | 004 | 004 |
| 60       | 0501056467 | RODADO SIN NEUMATICO                           | 12       | 004 | 004 | 004 | 004 | 004 | 004 |
| 61       | 0503011198 | TORNILLO 3/4 UNC X 6 CS G.5 ZN                 |          | 004 | 004 | 004 | 004 | 004 | 004 |
| 62       | 0531018105 | EJE ARTICULACION 31,75 X 300                   |          | 002 | 002 | 002 | 002 | 002 | 002 |
| 63       | 0501017779 | ARANDELA PLANA                                 |          | 008 | 008 | 008 | 008 | 008 | 008 |
| 64       | 0503011877 | PASADOR TENSION 701194 8,0 X 60                |          | 008 | 008 | 008 | 008 | 008 | 008 |
| 65       | 0531018062 | EJE UNION                                      |          | 002 | 002 | 002 | 002 | 002 | 002 |
| 66       | 0521011565 | ARANDELA PLANA                                 |          | 004 | 004 | 004 | 004 | 004 | 004 |
| 67       | 0503010012 | ARANDELA PRESION 1"                            |          | 008 | 008 | 008 | 008 | 008 | 008 |
| 68       | 0503011250 | TORNILLO 1 UNC X 2                             |          | 004 | 004 | 004 | 004 | 004 | 004 |
| 69       | 0909092749 | CONJUNTO ARTICULADOR CABEZAL                   | 13       | 001 | 001 | 001 | 001 | 001 | 001 |



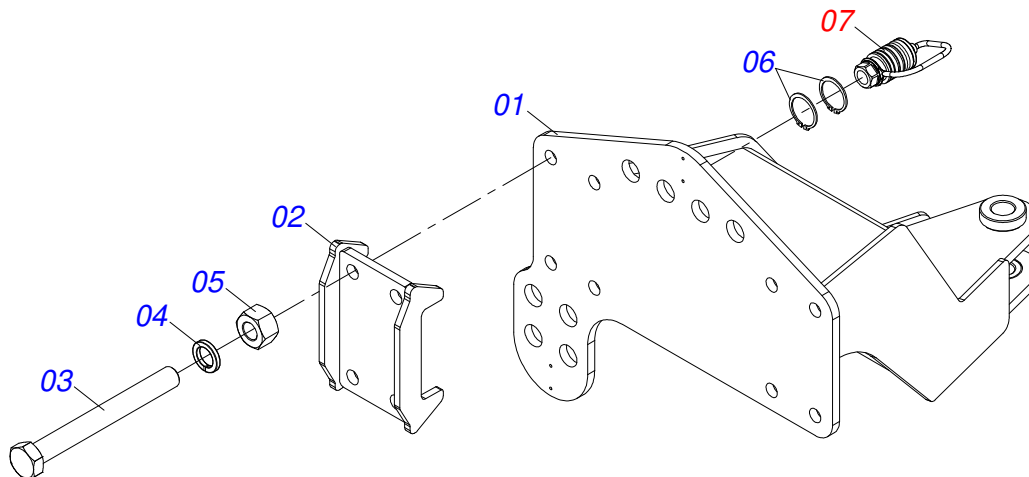
| Artículo | Código     | Descripción                      | Ver Pág. | QT |
|----------|------------|----------------------------------|----------|----|
| 01       | 0511071192 | CUERPO BARRA TRACCIÓN            |          | 01 |
| 02       | 1902040223 | PASADOR ENGANCHE                 |          | 01 |
| 03       | 1902040327 | BUJE TRABA                       |          | 01 |
| 04       | 0521012545 | EJE UNION                        |          | 01 |
| 05       | 0501011301 | TUERCA 1.1/2 UNC 6FPP 2.5/16     |          | 06 |
| 06       | 0503010010 | PASADOR ABIERTO 1/4" X 2.1/2"    |          | 06 |
| 07       | 0511014902 | EJE UNION                        |          | 01 |
| 08       | 0503010571 | PASADOR ABIERTO 1/4" X 1.1/2"    |          | 01 |
| 09       | 1902040733 | U ENGANCHE                       |          | 01 |
| 10       | 0521011880 | EJE UNION 37,50 X 242            |          | 05 |
| 11       | 0501012916 | ARANDELA PLANA 40 X 66 X 4,75 ZN |          | 05 |
| 12       | 0511067825 | PLACA SUPERIOR                   |          | 01 |
| 13       | 0511067826 | PLACA INFERIOR                   |          | 01 |



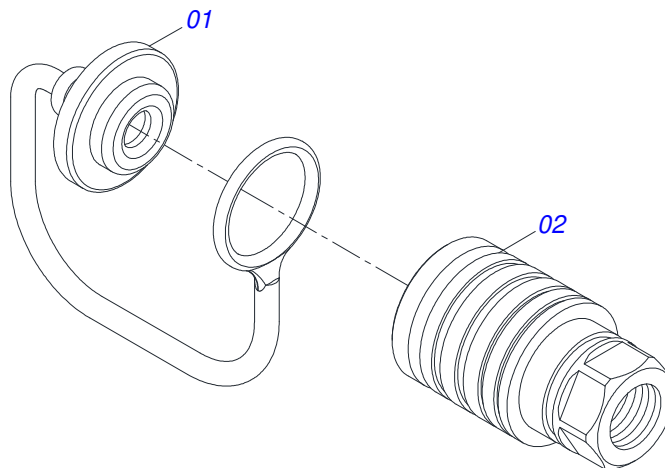


| Artículo | Código     | Descripción                        | Ver Pág. | QT |
|----------|------------|------------------------------------|----------|----|
| 01       | 0503010002 | GRASERA 1800                       |          | 01 |
| 02       | 0531061121 | ENGANCHE                           |          | 01 |
| 03       | 0503018829 | ABRAZADERA DE NYLON                |          | 01 |
| 04       | 0503010589 | TUERCA 1/2" UNC                    |          | 01 |
| 05       | 0501010937 | ARANDELA PLANA 13,50 X 28 X 3,00   |          | 01 |
| 06       | 0591014555 | SOPORTE DELANTERO FIJACION RESORTE |          | 01 |
| 07       | 0503010740 | TORNILLO 1/2 UNC X 2 CS G.5 ZN     |          | 01 |
| 08       | 0591013448 | BUJE                               |          | 01 |

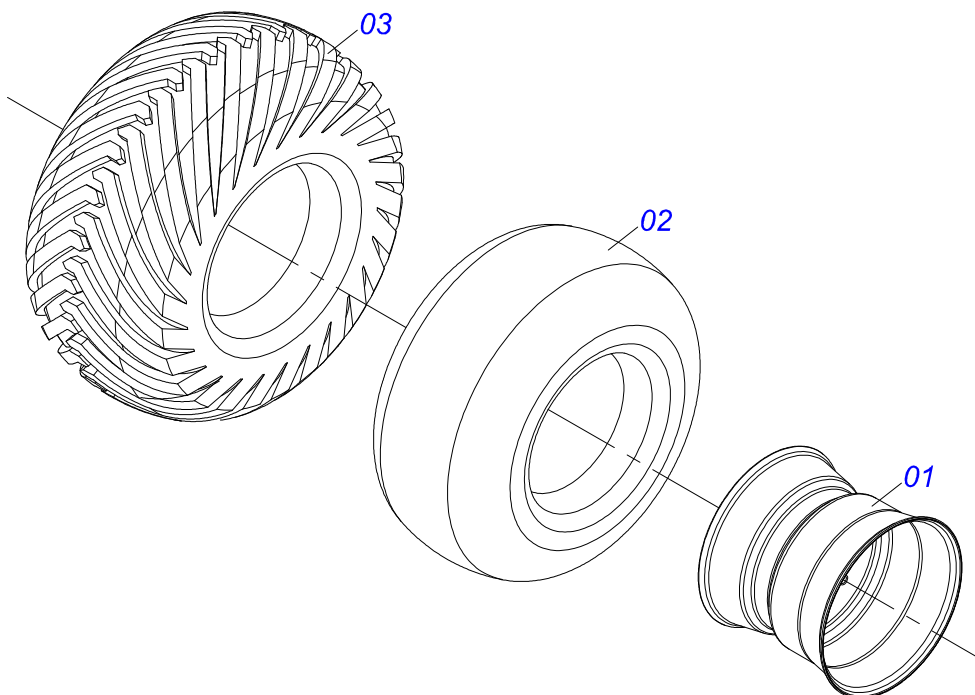




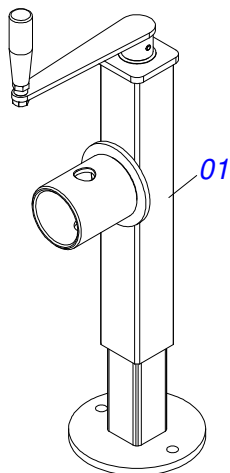
| Artículo | Código     | Descripción                     | Ver Pág. | QT |
|----------|------------|---------------------------------|----------|----|
| 01       | 0521065966 | ENGANCHE TRASERO                |          | 01 |
| 02       | 0521065965 | GARRA FIJADOR                   |          | 02 |
| 03       | 0501010064 | TORNILLO 1" UNC X 9"            |          | 08 |
| 04       | 0503010012 | ARANDELA PRESION 1"             |          | 08 |
| 05       | 0501010059 | TUERCA 1.5/8                    |          | 08 |
| 06       | 0503010217 | ANILLO TENSOR 501040 (PARA EJE) |          | 04 |
| 07       | 0501053835 | HEMBRA ENGANCHE RAP 1/2 NPT     | 6        | 02 |



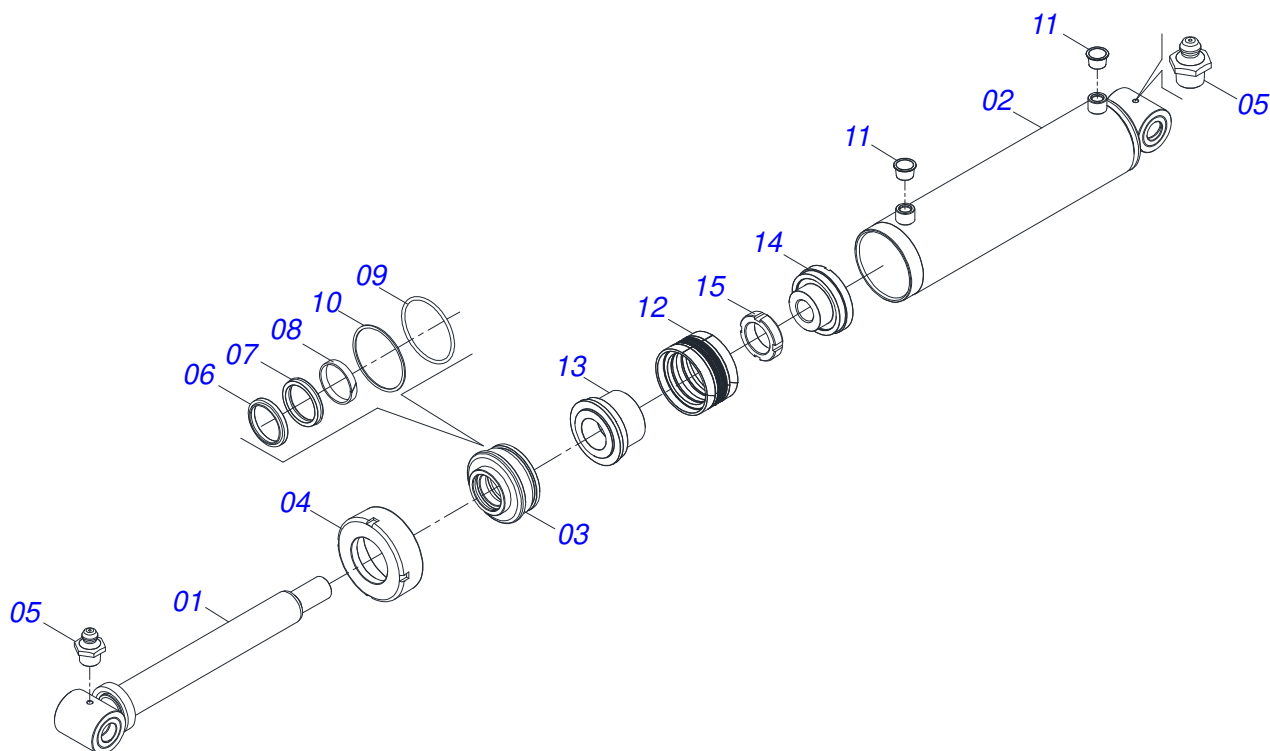
| Artículo | Código     | Descripción                    | Ver Pág. | QT |
|----------|------------|--------------------------------|----------|----|
| 01       | 0503011883 | TAPA PLASTICA P/ ENG RAP FEMEA |          | 01 |
| 02       | 0503011628 | HEMBRA ENGANCHE RAP AGR 1/2NPT |          | 01 |



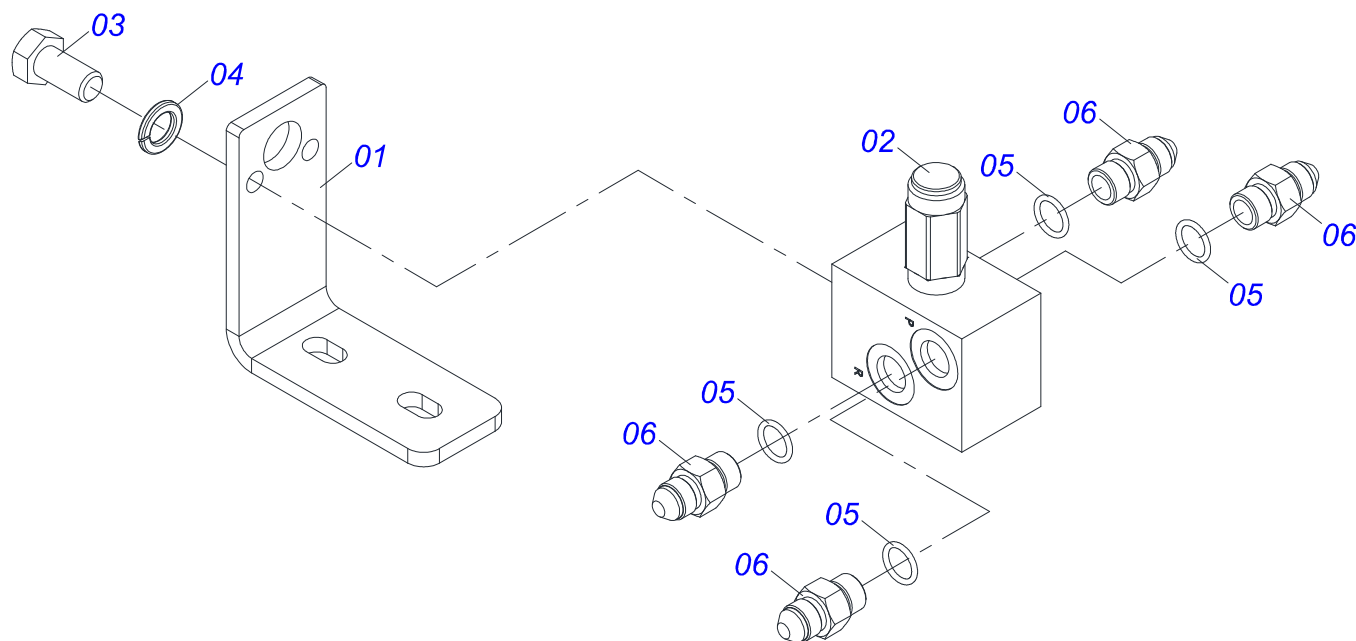
| Artículo | Código     | Descripción                     | Ver Pág. | QT |
|----------|------------|---------------------------------|----------|----|
| 01       | 0501069483 | RUEDA                           |          | 01 |
| 02       | 0503012112 | CAMARA AIRE 400/60 - 15,5 TR 15 |          | 01 |
| 03       | 0503013119 | NEUMATICO 400/60-15,5-T404-14L  |          | 01 |



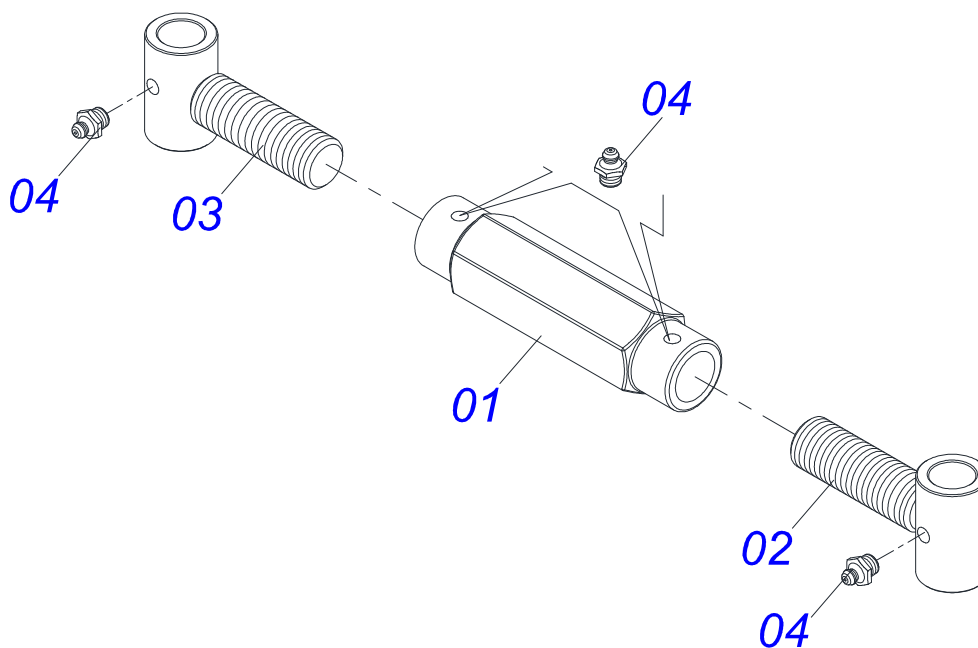
| Artículo | Código     | Descripción   | Ver Pág. | QT |
|----------|------------|---------------|----------|----|
| 01       | 0503062227 | GATO COMPLETO |          | 01 |



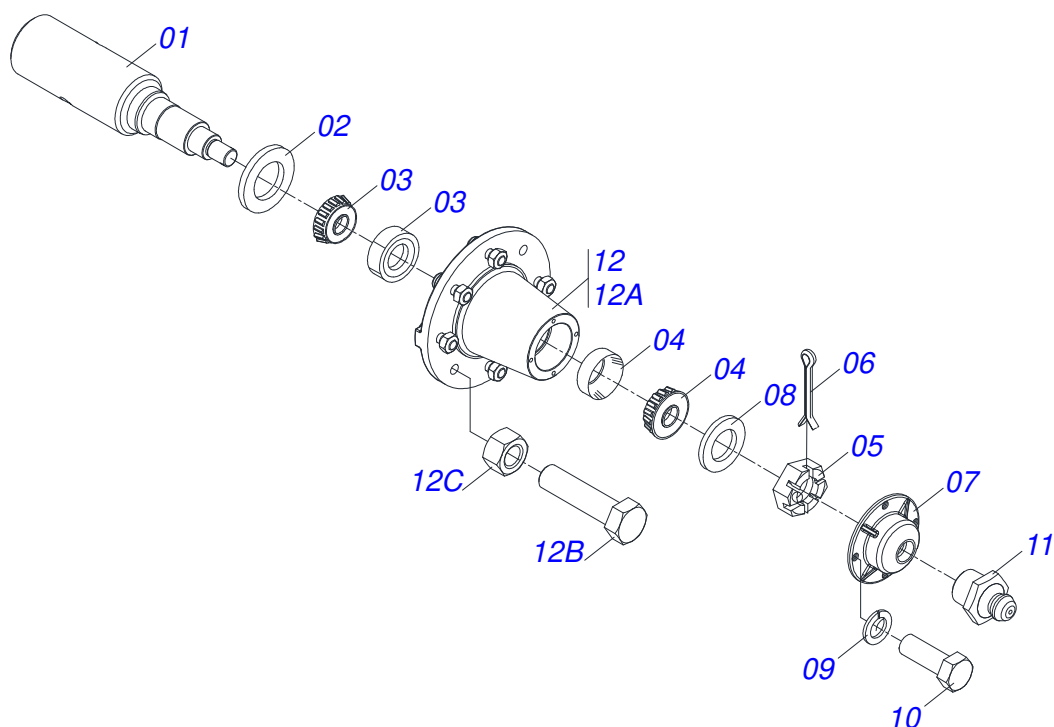
| Artículo | Código     | Descripción                                     | Ver Pág. | QT |
|----------|------------|---|----------|----|
| 01       | 0521061684 | EXTENSOR 56,98 X 590,50                         |          | 01 |
| 02       | 0521061685 | CAMISA 114,30 X 500                             |          | 01 |
| 03       | 0502012644 | APOYO ANILLO                                    |          | 01 |
| 04       | 0502011222 | TAPA MOVIL 114,3                                |          | 01 |
| 05       | 0503010002 | GRASERA 1800                                    |          | 02 |
| 06       | 0503015715 | SELLADO SCRAPER                                 |          | 01 |
| 07       | 0503015642 | SELLADO U-CUP                                   |          | 01 |
| 08       | 0503015641 | ANILLO DE SLYDRING                              |          | 00 |
| 09       | 0503011892 | ANILLO O'RING 2-346 N 3006-9B                   |          | 01 |
| 10       | 0503011893 | ANILLO BACK-UP 8-346                            |          | 01 |
| 11       | 0503030384 | PLUG CON N-001                                  |          | 02 |
| 12       | 0503015640 | SELLADO SELEMASTER                              |          | 01 |
| 13       | 0561016578 | CUERPO EMBOLO                                   |          | 01 |
| 14       | 0581015283 | CUERPO EMBOLO                                   |          | 01 |
| 15       | 0503819100 | TUERCA  |          | 01 |
| 16       | 0511034304 | KIT REPARACION CILINDRO HIDRAULICO (0521051832) |          | 01 |



| Artículo | Código     | Descripción                      | Ver Pág. | QT |
|----------|------------|----------------------------------|----------|----|
| 01       | 0581011745 | SOPORTE DE VÁLVULA               |          | 01 |
| 02       | 0503010919 | VALVULA DESCARGA                 |          | 01 |
| 03       | 0503011334 | TORNILLO 3/8 UNC X 3/4 CS G.5 ZN |          | 02 |
| 04       | 0503010025 | ARANDELA PRESION 3/8             |          | 02 |
| 05       | 0503010190 | ANILLO O'RING 2-114 N 3006-9B    |          | 04 |
| 06       | 0501010617 | NIPLE 3/4"NF                     |          | 04 |

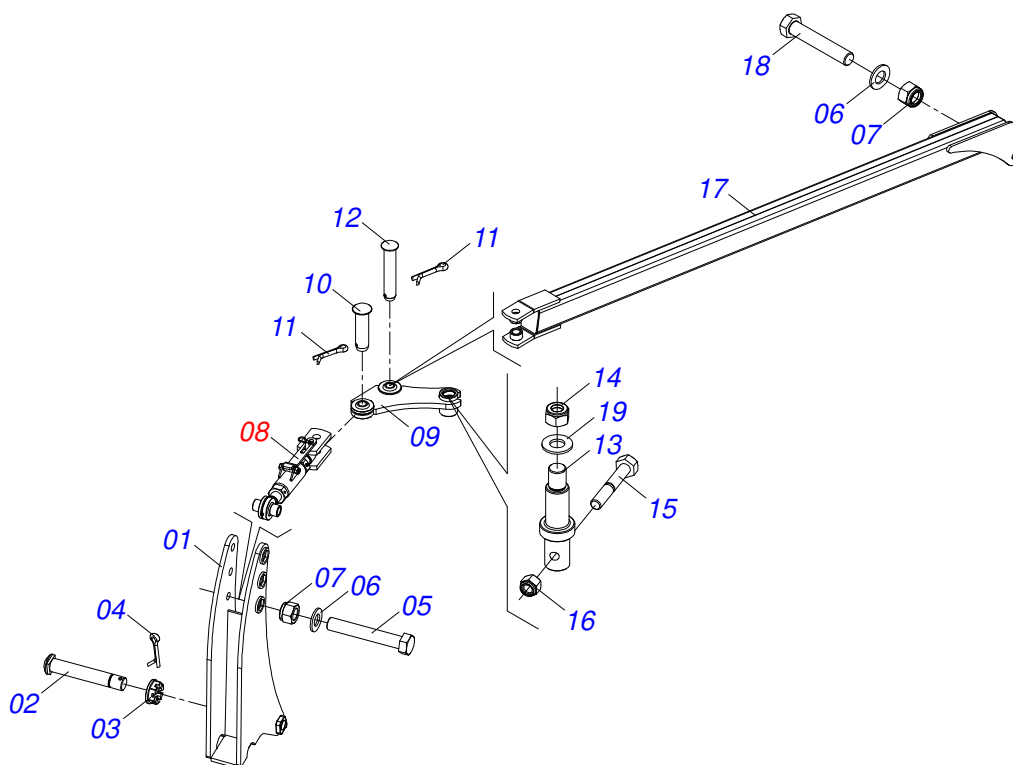


| Artículo | Código     | Descripción                      | Ver Pág. | QT |
|----------|------------|----------------------------------|----------|----|
| 01       | 0502011469 | TUERCA AJUSTE 245 R. TRAPEZOIDAL |          | 01 |
| 02       | 0501069416 | PINO EXTENS. DERECHO             |          | 01 |
| 03       | 0501069417 | PINO EXTENS. IZQUIERDO           |          | 01 |
| 04       | 0503010002 | GRASERA 1800                     |          | 04 |

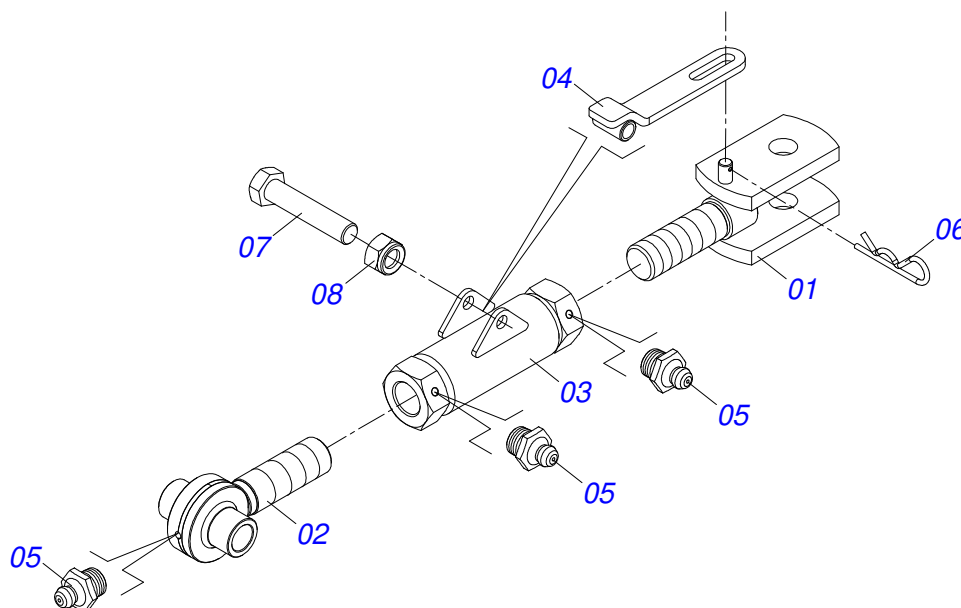


| Artículo | Código     | Descripción                         | Ver Pág. | QT |
|----------|------------|-------------------------------------|----------|----|
| 01       | 0541016566 | PUNTA DEL EJE 3.1/2 X 375           |          | 01 |
| 02       | 0503013314 | RETEN 5166-GB 63.5 X 110 X 13       |          | 01 |
| 03       | 0503015290 | RODAMIENTO 3780/3720                |          | 01 |
| 04       | 0503014821 | RODAMIENTO                          |          | 01 |
| 05       | 0503830009 | TUERCA CASTILLO 1" UNF 14FPP X 22   |          | 01 |
| 06       | 0503010018 | PASADOR ABIERTO 5/32" X 1.1/2"      |          | 01 |
| 07       | 0502020591 | TAPA PROTECCION                     |          | 01 |
| 08       | 0511812492 | ARANDELA PLANA                      |          | 01 |
| 09       | 0503011444 | ARANDELA PRESION                    |          | 04 |
| 10       | 0503810358 | TORNILLO 5/16 UNC X 7/8             |          | 04 |
| 11       | 0503010002 | GRASERA 1800                        |          | 01 |
| 12       | 0501110738 | CAJA RODADO TRANSPORTE CON TORNILLO |          | 01 |
| 12A      | 0502012260 | CAJA RUEDA TRANSPORTE               |          | 01 |
| 12B      | 0501010186 | TORNILLO RUEDA 5/8"UN X 2.1/8"      |          | 08 |
| 12C      | 0503010064 | TUERCA CONICA 5/8 UNF               |          | 08 |

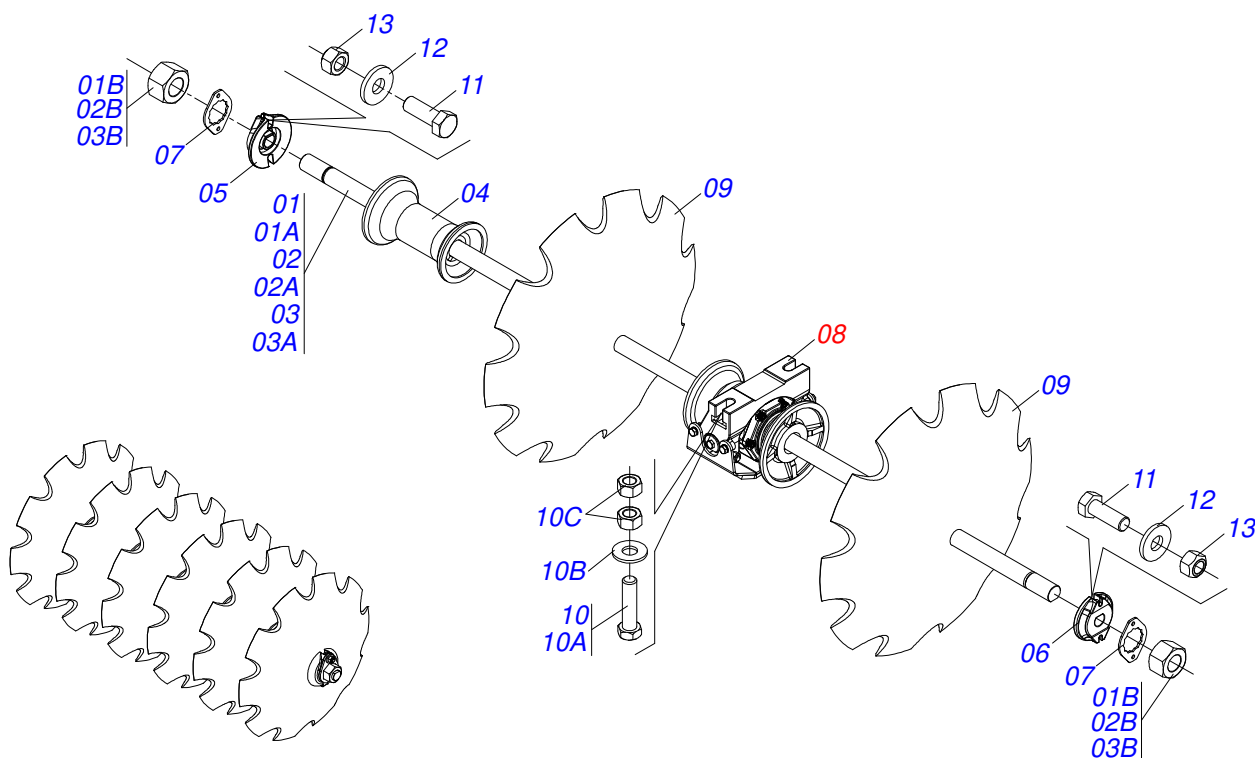




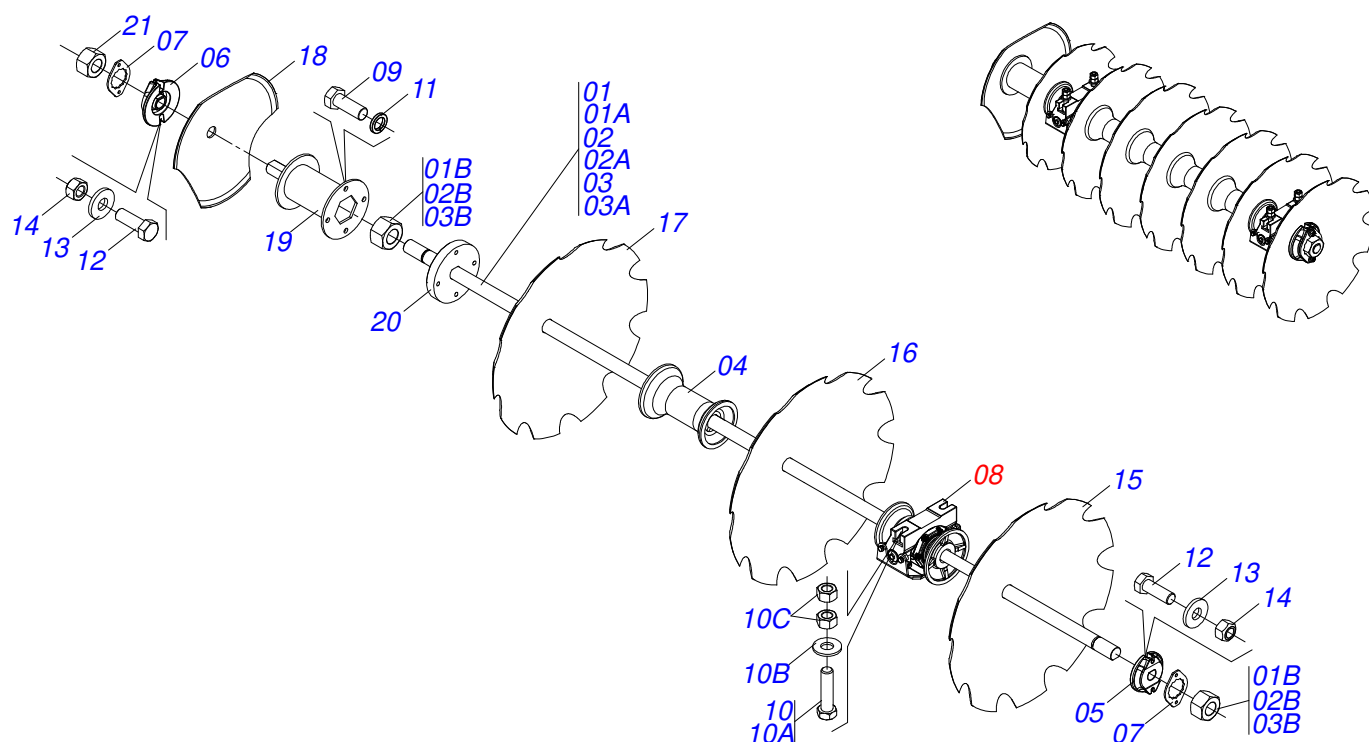
| Artículo | Código     | Descripción                                    | Ver Pág. | QT |
|----------|------------|--|----------|----|
| 01       | 0521066758 | ARTICULADOR CABEZAL                            |          | 01 |
| 02       | 0521012053 | EJE 37,50 X 220                                |          | 01 |
| 03       | 0501011301 | TUERCA 1.1/2 UNC 6FPP 2.5/16                   |          | 01 |
| 04       | 0503010010 | PASADOR ABIERTO 1/4" X 2.1/2"                  |          | 01 |
| 05       | 0521017351 | TORNILLO 1.1/4" UN X 8"                        |          | 01 |
| 06       | 0501017779 | ARANDELA PLANA                                 |          | 01 |
| 07       | 0503010817 | TUERCA 1.1/4                                   |          | 02 |
| 08       | 0511059199 | EXTENSOR REGULADOR DE BARRA 14 ESTABILIZADORA  |          | 01 |
| 09       | 0521066960 | ARTICULADOR BARRA ESTABILIZADORA               |          | 01 |
| 10       | 0521010780 | EJE UNION 31,75 X 115                          |          | 01 |
| 11       | 0503010523 | PASADOR ABIERTO 1/4" X 2"                      |          | 02 |
| 12       | 0581011919 | EJE UNION 31,75 X 170 ZN                       |          | 01 |
| 13       | 0581011775 | EJE PIVOTANTE ARTICULADOR BARRA ESTABILIZADORA |          | 01 |
| 14       | 0503010290 | TUERCA 1.1/2" UNF                              |          | 01 |
| 15       | 0501010216 | TORNILLO 3/4 UNC X 4.1/2 C S G.5 ZN            |          | 01 |
| 16       | 0503011075 | TUERCA   |          | 01 |
| 17       | 0521066959 | BARRA ESTABILIZADORA                           |          | 01 |
| 18       | 0503013321 | TORNILLO 1.1/4 UNF X 7 C S G.8 ZN              |          | 01 |
| 19       | 0501010287 | ARANDELA PLANA                                 |          | 01 |



| Artículo | Código     | Descripción                              | Ver Pág. | QT |
|----------|------------|--|----------|----|
| 01       | 0521066962 | PINO EXTENSOR C/O. R.1.3/4 ESQUERDO      |          | 01 |
| 02       | 0521066965 | PINO EXTENSOR TUERCA R.1.3/4 UNC DIREITO |          | 01 |
| 03       | 0521066963 | TUERCA AJUSTE R.1.3/4 UNC (245)          |          | 01 |
| 04       | 0521066964 | PALANCA REGULADOR EXTENSOR ESTABILIZADOR |          | 01 |
| 05       | 0503010002 | GRASERA 1800                             |          | 03 |
| 06       | 0503030285 | PASADOR (GRAPA DE SUJECION)              |          | 01 |
| 07       | 0503010806 | TORNILLO 5/8" UN X 3"                    |          | 01 |
| 08       | 0503010878 | TUERCA 5/8" UNF                          |          | 01 |



| Artículo | Código     | Descripción   | Ver Pág. | 028 | 032 | 036 | 040 | 044 | 048 |
|----------|------------|---|----------|-----|-----|-----|-----|-----|-----|
| 01       | 0501059155 | EJE 2.1/8 X 2020 C/TUERCAS                                  | 002      | 000 | 000 | 002 | 000 | 000 |     |
| 01A      | 0561013277 | EJE 2.1/8 X 2020  | 002      | 000 | 000 | 002 | 000 | 000 |     |
| 01B      | 0502040063 | TUERCA 2.1/8" 7FPP X 54 99                                  | 004      | 000 | 000 | 004 | 000 | 000 |     |
| 02       | 0511050665 | EJE 2.1/8 X 1424 CON TUERCAS                                | 000      | 002 | 000 | 000 | 002 | 000 |     |
| 02A      | 0561015983 | EJE 2.1/8 X 1424  | 000      | 002 | 000 | 000 | 002 | 000 |     |
| 02B      | 0502040063 | TUERCA 2.1/8" 7FPP X 54 99                                  | 000      | 004 | 000 | 000 | 004 | 000 |     |
| 03       | 0501059852 | EJE 2.1/8 X 1722 C/TUERCAS                                  | 000      | 001 | 003 | 001 | 002 | 004 |     |
| 03A      | 0561015943 | EJE 2.1/8 X 1722  | 000      | 001 | 003 | 001 | 002 | 004 |     |
| 03B      | 0502040063 | TUERCA 2.1/8" 7FPP X 54 99                                  | 000      | 002 | 006 | 002 | 004 | 004 |     |
| 04       | 0502011405 | SEPARADOR 292 C/ F 2.1/8                                    | 008      | 007 | 009 | 011 | 010 | 012 |     |
| 05       | 0502010595 | TRABA EJE INT 2.1/8"  | 002      | 003 | 003 | 003 | 004 | 004 |     |
| 06       | 0502010594 | TRABA EJE EXT 2.1/8"  | 002      | 003 | 003 | 003 | 004 | 004 |     |
| 07       | 0541010368 | TRABA TUERCA  | 004      | 006 | 006 | 006 | 008 | 008 |     |
| 08       | 0521046379 | CHUMACERA AGRICOLA DMO 292 X 2.1/8 17<br>SOPORTE PROTECCION | 004      | 006 | 006 | 006 | 008 | 008 |     |
| 09       | 0602044238 | DISCO REC 32" X 7,50  | 014      | 016 | 018 | 020 | 022 | 022 |     |
| 09.      | 0602044153 | DISCO REC 32 X 9  | 014      | 016 | 018 | 020 | 022 | 024 |     |
| 10       | 0521047558 | CONJUNTO TORNILLO 7/8 X 4 CHUMACERA<br>OSCILANTE            | 008      | 012 | 012 | 012 | 016 | 016 |     |
| 10A      | 0503013310 | TORNILLO 7/8 X 4  | 008      | 012 | 012 | 012 | 016 | 016 |     |
| 10B      | 0561013107 | ARANDELA PLANA  | 008      | 012 | 012 | 012 | 016 | 016 |     |
| 10C      | 0503010417 | TUERCA 7/8" UNC   | 016      | 024 | 024 | 024 | 032 | 000 |     |
| 11       | 0503010232 | TORNILLO 5/8" UNC X 1.3/4"                                  | 008      | 012 | 012 | 012 | 016 | 016 |     |
| 12       | 0501012140 | ARANDELA PLANA 16,50 X 40 X 4,00 ZN                         | 008      | 012 | 012 | 012 | 016 | 016 |     |
| 13       | 0503012412 | TUERCA DE CIERRE 5/8" UNC S                                 | 008      | 012 | 012 | 012 | 016 | 016 |     |

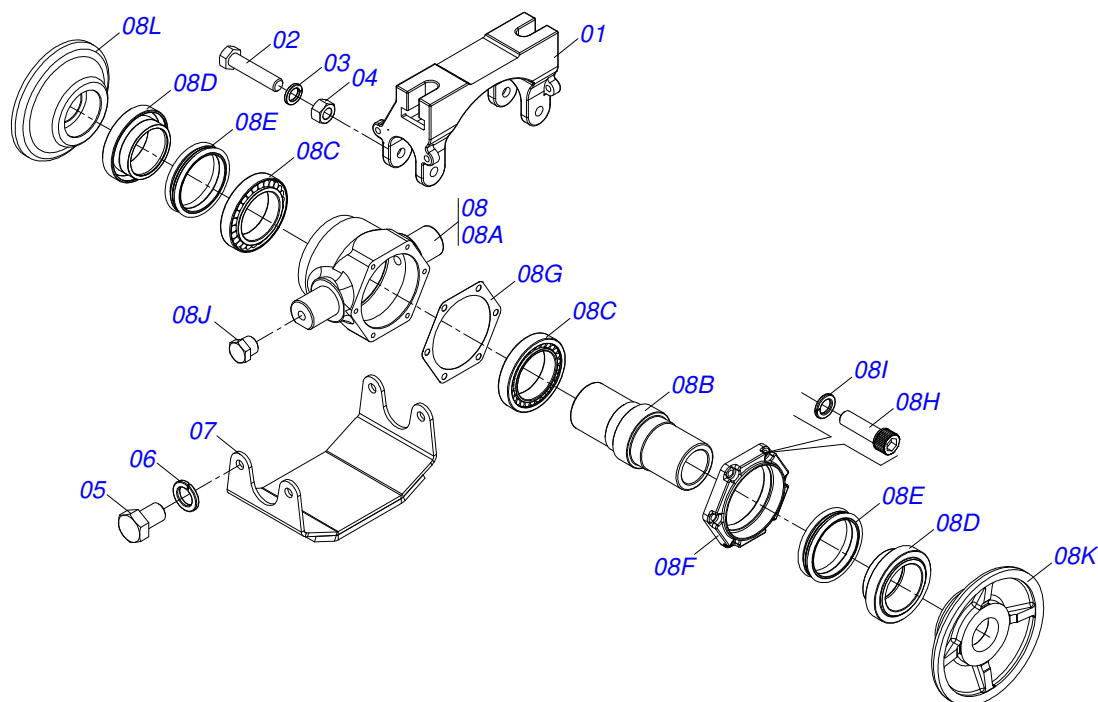


| Artículo | Código     | Descripción   | Ver Pág. | 028 | 032 | 036 | 040 | 044 | 048 |
|----------|------------|---|----------|-----|-----|-----|-----|-----|-----|
| 01       | 0501059155 | EJE 2.1/8 X 2020 C/TUERCAS                                  |          | 002 | 000 | 000 | 002 | 000 | 000 |
| 01A      | 0561013277 | EJE 2.1/8 X 2020  |          | 002 | 000 | 000 | 002 | 000 | 000 |
| 01B      | 0502040063 | TUERCA 2.1/8" 7FPP X 54 99                                  |          | 004 | 000 | 000 | 004 | 000 | 000 |
| 02       | 0511050665 | EJE 2.1/8 X 1424 CON TUERCAS                                |          | 000 | 002 | 000 | 000 | 002 | 000 |
| 02A      | 0561015983 | EJE 2.1/8 X 1424  |          | 000 | 002 | 000 | 000 | 002 | 000 |
| 02B      | 0502040063 | TUERCA 2.1/8" 7FPP X 54 99                                  |          | 000 | 004 | 000 | 000 | 004 | 000 |
| 03       | 0501059852 | EJE 2.1/8 X 1722 C/TUERCAS                                  |          | 000 | 001 | 003 | 001 | 002 | 004 |
| 03A      | 0561015943 | EJE 2.1/8 X 1722  |          | 000 | 001 | 003 | 001 | 002 | 004 |
| 03B      | 0502040063 | TUERCA 2.1/8" 7FPP X 54 99                                  |          | 000 | 002 | 006 | 002 | 004 | 004 |
| 04       | 0502011405 | SEPARADOR 292 C/ F 2.1/8                                    |          | 008 | 007 | 009 | 011 | 010 | 012 |
| 05       | 0502010595 | TRABA EJE INT 2.1/8"  |          | 002 | 003 | 003 | 003 | 004 | 004 |
| 06       | 0502010594 | TRABA EJE EXT 2.1/8"  |          | 002 | 003 | 003 | 003 | 004 | 004 |
| 07       | 0541010368 | TRABA TUERCA  |          | 004 | 006 | 006 | 006 | 008 | 008 |
| 08       | 0521046379 | CHUMACERA AGRICOLA DMO 292 X 2.1/8 17<br>SOPORTE PROTECCION |          | 004 | 006 | 006 | 006 | 008 | 008 |
| 09       | 0501010098 | TORNILLO 3/4 UNC X 2  |          | 004 | 004 | 004 | 004 | 004 | 004 |
| 10       | 0521047558 | CONJUNTO TORNILLO 7/8 X 4 CHUMACERA<br>OSCILANTE            |          | 008 | 012 | 012 | 012 | 016 | 016 |
| 10A      | 0503013310 | TORNILLO 7/8 X 4  |          | 008 | 012 | 012 | 012 | 016 | 016 |
| 10B      | 0561013107 | ARANDELA PLANA  |          | 008 | 012 | 012 | 012 | 016 | 016 |
| 10C      | 0503010417 | TUERCA 7/8" UNC   |          | 016 | 024 | 024 | 024 | 032 | 000 |
| 11       | 0503010023 | ARANDELA PRESION 3/4 ZN                                     |          | 004 | 004 | 004 | 004 | 004 | 004 |
| 12       | 0503010232 | TORNILLO 5/8" UNC X 1.3/4"                                  |          | 008 | 012 | 012 | 012 | 016 | 016 |
| 13       | 0501012140 | ARANDELA PLANA 16,50 X 40 X 4,00 ZN                         |          | 008 | 012 | 012 | 012 | 016 | 016 |
| 14       | 0503012412 | TUERCA DE CIERRE 5/8" UNC S                                 |          | 008 | 012 | 012 | 012 | 016 | 016 |
| 15       | 0602044238 | DISCO REC 32" X 7,50  |          | 012 | 014 | 016 | 018 | 020 | 022 |
| 15.      | 0602044153 | DISCO REC 32 X 9  |          | 012 | 014 | 018 | 018 | 020 | 022 |
| 16       | 0602040147 | DR 30 X 7,5 C84AF02FR2.3/16 D066 10REC                      |          | 001 | 000 | 000 | 000 | 001 | 001 |
| 16.      | 0602040159 | DR 30 X 9 C120AF02FR2.3/16 D066 10REC                       |          | 001 | 001 | 001 | 001 | 000 | 001 |
| 17       | 0602037262 | DR 28 X 6 C89AF02FR2.3/16" D066 10REC                       |          | 001 | 000 | 000 | 000 | 001 | 001 |
| 17.      | 0602037221 | DR 28 X 9 C108AF02FR2.3/16 D066 10REC                       |          | 001 | 001 | 001 | 001 | 000 | 001 |
| 18       | 0602033350 | DISCO REC 26" X 7,5   |          | 001 | 000 | 001 | 000 | 001 | 000 |

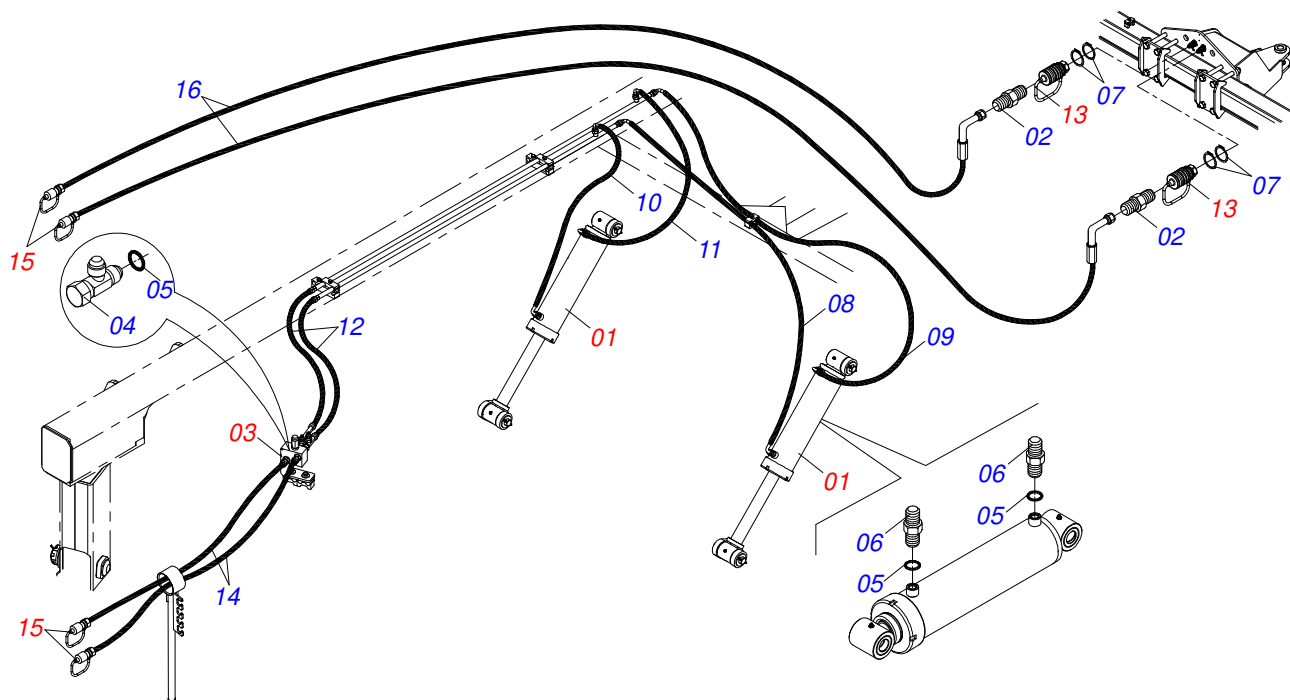


**GCRO 7012 EJE 2.1/8" RÍGIDA MECÁNICA 28 A 48 DISCOS**  
**SECCION DISCOS TRASERO**

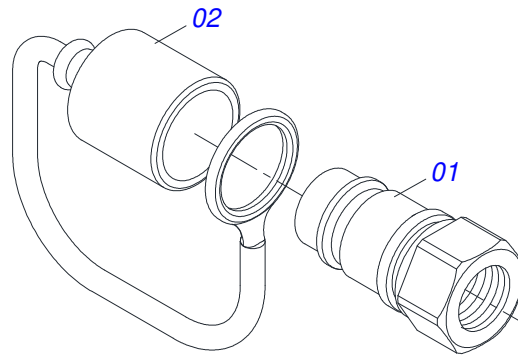
| Artículo | Código     | Descripción                           | Ver Pág. | 028 | 032 | 036 | 040 | 044 | 048 |
|----------|------------|---------------------------------------|----------|-----|-----|-----|-----|-----|-----|
| 18.      | 0602033366 | DR 26 X 9 C90AF02FR2.3/16 D066 03REC  |          | 001 | 001 | 001 | 001 | 000 | 001 |
| 19       | 0521061008 | SEPARADOR FURROW FILLE PARA EJE 2.1/8 |          | 001 | 001 | 001 | 001 | 001 | 001 |
| 20       | 0561014077 | TRABA EXTERNA EJE 2.1/8               |          | 001 | 001 | 001 | 001 | 001 | 001 |
| 21       | 0502040063 | TUERCA 2.1/8" 7FPP X 54 99            |          | 001 | 001 | 001 | 001 | 001 | 001 |



| Artículo | Código     | Descripción                     | Ver Pág. | QT |
|----------|------------|---------------------------------|----------|----|
| 01       | 0502012860 | SOPORTE CHUMACERA               |          | 01 |
| 02       | 0501011543 | TORNILLO 5/8" UNC X 4"          |          | 02 |
| 03       | 0503010027 | ARANDELA PRESION 5/8            |          | 02 |
| 04       | 0503010013 | TUERCA HEXAGONAL 5/8 UNC G.5 ZN |          | 02 |
| 05       | 0503011401 | TORNILLO 1/2" UNC X 3/4"        |          | 04 |
| 06       | 0503010019 | ARANDELA PRESION 1/2"           |          | 04 |
| 07       | 0521067635 | CAPA PROTECCIÓN                 |          | 01 |
| 08       | 0511059189 | CHUMACERA                       |          | 01 |
| 08A      | 0502012859 | CAJA CHUMACERA                  |          | 01 |
| 08B      | 0502040810 | EJE DE RODAMIENTO               |          | 01 |
| 08C      | 0503013966 | RODAMIENTO                      |          | 02 |
| 08D      | 0502040198 | ALOJAMIENTO RETENES C/ BUCHA    |          | 02 |
| 08E      | 0503030028 | RETEN LP JB-257                 |          | 02 |
| 08F      | 0502012481 | TAPA CAJA                       |          | 01 |
| 08G      | 0503032999 | JUNTA VEDAMIENTO                |          | 01 |
| 08H      | 0503010175 | TORNILLO 3/8" UNC X 1.1/4"      |          | 06 |
| 08I      | 0503011443 | ARANDELA PRESSION 3/8           |          | 06 |
| 08J      | 0503010856 | TAPON R 3/8 BSPT                |          | 02 |
| 08K      | 0581012051 | ENCUESTO EXTERNO DISCO          |          | 01 |
| 08L      | 0581012052 | ENCUESTO INTERNO DISCO          |          | 01 |
| 08M      | 3402301247 | OLEO MINERALES                  |          | 00 |



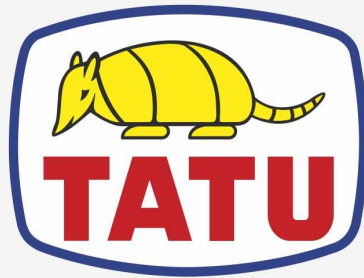
| Artículo | Código     | Descripción                                    | Ver Pág. | QT |
|----------|------------|--|----------|----|
| 01       | 0521051832 | CILINDRO HIDRAULICO 53,98 X 114,30 X 654 X 346 | 9        | 02 |
| 02       | 0561014252 | NIPLE 3/4" UNF X 44 CON REDUCCION              |          | 02 |
| 03       | 0511059196 | VALVULA COMPLETA                               | 10       | 01 |
| 04       | 0503011968 | ADAPTADOR T CON TUERCA                         |          | 02 |
| 05       | 0503010190 | ANILLO O'RING 2-114 N 3006-9B                  |          | 04 |
| 06       | 0501010617 | NIPLE 3/4"NF                                   |          | 02 |
| 07       | 0503010217 | ANILLO TENSOR 501040 (PARA EJE)                |          | 04 |
| 08       | 0501080370 | MANGUERA TC-TC                                 |          | 01 |
| 09       | 0501080644 | MANGUERA 3/8" X 2000 TC-TC                     |          | 01 |
| 10       | 0501080065 | MANGUERA 3/8" X 1200 TC-TC                     |          | 01 |
| 11       | 0501082058 | MANGUERA 3/8 X 800 TC-TC                       |          | 01 |
| 12       | 0501080106 | MANGUERA 3/8" X 800 TR-TR                      |          | 02 |
| 13       | 0501053835 | HEMBRA ENGANCHE RAP 1/2 NPT                    | 6        | 02 |
| 14       | 0501080205 | MANGUERA 3/8" X 5500 TR-TM                     |          | 02 |
| 15       | 0501053834 | ACOPLAMIENTO RAPIDO MACHO                      | 19       | 04 |
| 16       | 0501081322 | MANGUERA                                       |          | 02 |



| Artículo | Código     | Descripción                    | Ver Pág. | QT |
|----------|------------|--------------------------------|----------|----|
| 01       | 0503011627 | MACHO ENGANCHE RAP AGR 1/2 NPT |          | 01 |
| 02       | 0503011882 | TAPA PLASTICA ENGANCHE RAPIDO  |          | 01 |







**MARCHESAN**

**Publicaciones Técnicas | Elaboración y Revisión**  
LEONARDO JOSÉ DA SILVA SOUZA

[www.marchesan.com.br](http://www.marchesan.com.br)

