

GRADES ARADORAS

GCRO 7012 EIXO 2.1/8" RÍGIDA HIDRÁULICA 28 A 48 DISCOS

Código: 0501092258
Série: S-0417
Revisão: 00
Data da Revisão: NOVEMBRO/2023

CATÁLOGO DE PEÇAS



MARCHESAN



PRODUTOS

Código	Descrição
0102560299	GCRO 7012 28 X 32 X 7,5 DMO HID ESPECIAL S-0417
0102560386	GCRO 7012 28 X 32 X 7,5 DR DMO HID E 2.1/8 ESP S-0417
0102560312	GCRO 7012 28 X 32 X 9,0 DM HID ESPECIAL S-0417
0102560284	GCRO 7012 28 X 32 X 9,0 DMO HID ESPECIAL S-0417
0102560300	GCRO 7012 32 X 32 X 7,5 DMO HID ESPECIAL S-0417
0102560387	GCRO 7012 32 X 32 X 7,5 DR DMO HID E 2.1/8 ESP S-0417
0102560285	GCRO 7012 32 X 32 X 9,0 DMO HID ESPECIAL S-0417
0102560377	GCRO 7012 32 X 32 X 9,0 DR DMO HID E 2.1/8 ESP S-0417
0102560301	GCRO 7012 36 X 32 X 7,5 DMO HID ESPECIAL S-0417
0102560313	GCRO 7012 36 X 32 X 9,0 DM HID ESPECIAL S-0417
0102560286	GCRO 7012 36 X 32 X 9,0 DMO HID ESPECIAL S-0417
0102560378	GCRO 7012 36 X 32 X 9,0 DR DMO HID E 2.1/8 ESP S-0417
0102560302	GCRO 7012 40 X 32 X 7,5 DMO HID ESPECIAL S-0417
0102560287	GCRO 7012 40 X 32 X 9,0 DMO HID ESPECIAL S-0417
0102560379	GCRO 7012 40 X 32 X 9,0 DR DMO HID E 2.1/8 ESP S-0417
0102560303	GCRO 7012 44 X 32 X 7,5 DMO HID ESPECIAL S-0417
0102560288	GCRO 7012 44 X 32 X 9,0 DMO HID ESPECIAL S-0417
0102560304	GCRO 7012 48 X 32 X 7,5 DMO HID ESPECIAL S-0417
0102560289	GCRO 7012 48 X 32 X 9,0 DMO HID ESPECIAL S-0417
0102560380	GCRO 7012 48 X 32 X 9,0 DR DMO HID E 2.1/8 ESP S-0417

ATENÇÃO: IMPORTANTE

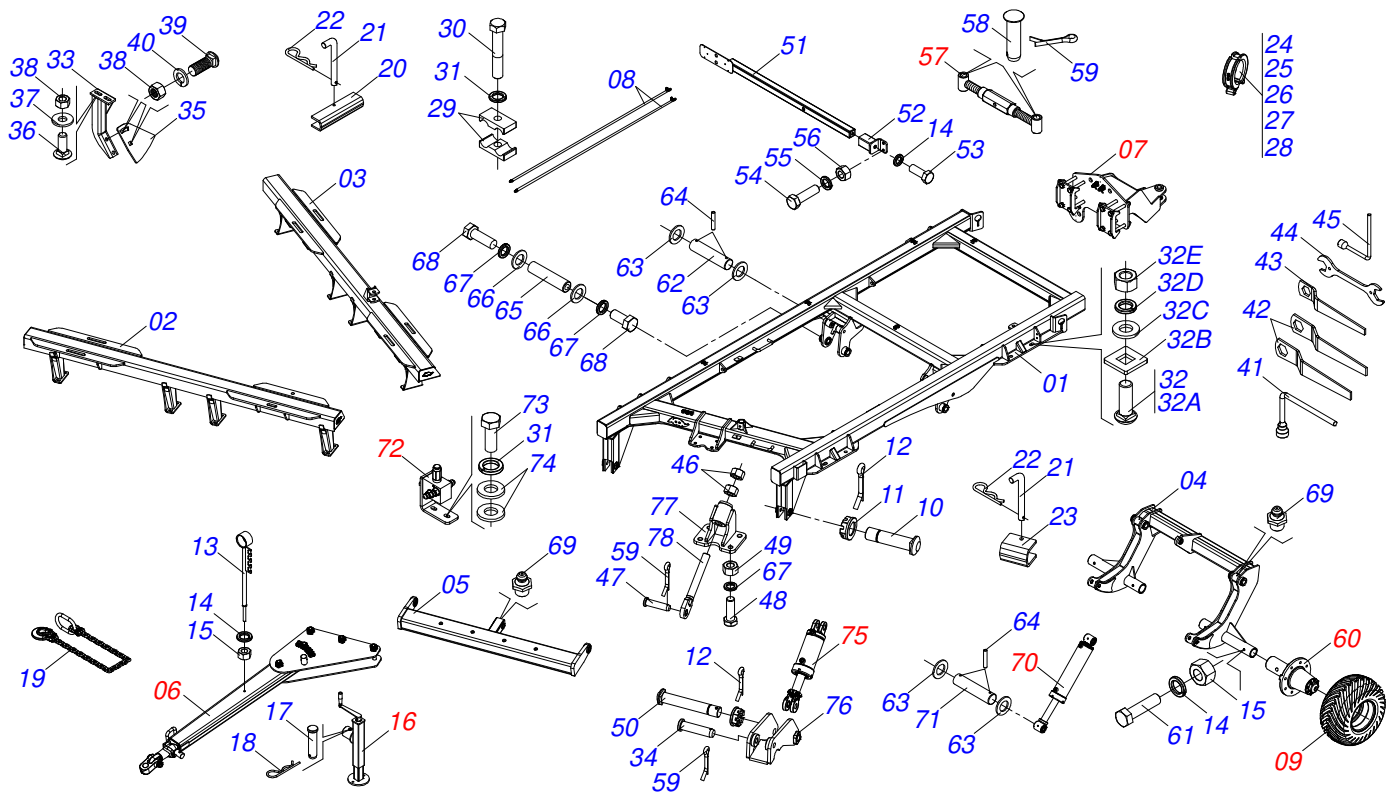
A Marchesan S.A. reserva o direito de aperfeiçoar e/ou alterar as características técnicas de seus produtos, sem a obrigação de assim proceder com os já comercializados e sem conhecimento prévio da revenda ou do consumidor. As fotos e desenhos são meramente ilustrativos.



MARCHESAN

INDICE

0909094250	CHASSI COMPLETO	1
0521047325	BARRA TRACAO COMPLETO	2
0511041592	BARRA TRACAO COMPLETA COM ENGATE 3"	3
0531040171	ENGATE COMPLETO	4
0909092741	KIT ENGATE TRASEIRO	5
0501053835	FEMEA ENGATE RAPIDO AGRICOLA 1/2 NPT COM TAMPA	6
0503060102	RODA COM PNEU 400/60 - 14L DIREITA	7
0511048088	MACACO COMPLETO	8
0501052005	ESTABILIZADOR CHASSI COMPLETO	9
0501056467	RODADO SEM PNEU	10
0521051832	CILINDRO HIDRAULICO 53,98 X 114,30 X 654 X 346	11
0511059196	VALVULA COMPLETA	12
0521046001	CILINDRO HIDRAULICO 50,80 X 101,60 X 410 X 107	13
0909094251	SECAO DISCOS DIANTEIRO	14
0909094252	SECAO DISCOS TRASEIRO	15
0521046379	MANCAL AGRICOLA DMO 292 X 2.1/8 SUPORTE PROTECAO	16
0511047876	MANCAL AGRICOLA DM 292 X 2.1/8	17
0909094253	CIRCUITO HIDRAULICO ENGATE TRASEIRO	18
0501053834	MACHO ENGATE RAPIDO 1/2 NPT	19



Item	Código	Descrição	Ver Pág.	028	032	036	040	044	048
01	0521067801	QUADRO		001	001	000	000	000	000
01.	0521066477	QUADRO		000	000	001	001	001	001
02	0521068192	CHASSI DIANTEIRO - 28D		001	000	000	000	000	000
02.	0521066655	CHASSI DIANTEIRO - 32D		000	001	000	000	000	000
02..	0521066657	CHASSI DIANTEIRO - 36D		000	000	001	000	000	000
02...	0521068193	CHASSI DIANTEIRO - 40D		000	000	000	001	000	000
02....	0521068195	CHASSI DIANTEIRO - 44D		000	000	000	000	001	000
02.....	0521068197	CHASSI DIANTEIRO - 48D		000	000	000	000	000	001
03	0521068191	CHASSI TRASEIRO - 28D		001	000	000	000	000	000
03.	0521066656	CHASSI TRASEIRO - 32D		000	001	000	000	000	000
03..	0521066658	CHASSI TRASEIRO - 36D		000	000	001	000	000	000
03...	0521068194	CHASSI TRASEIRO - 40D		000	000	000	001	000	000
03....	0521068196	CHASSI TRASEIRO - 44D		000	000	000	000	001	000
03.....	0521068198	CHASSI TRASEIRO - 48D		000	000	000	000	000	001
04	0521067803	RODEIRO		001	001	000	000	000	000
04.	0521066478	RODEIRO		000	000	001	001	001	001
05	0521067800	BARRA ENGATE (2085)		001	001	000	000	000	000
05.	0521066494	BARRA ENGATE (2085)		000	000	001	001	001	001
06	0521047325	BARRA TRACAO COMPLETO	2	001	001	000	000	000	000
06.	0511041592	BARRA TRACAO COMPLETA COM ENGATE 3"	3	000	000	001	001	001	001
07	0909092741	KIT ENGATE TRASEIRO	5	001	001	001	001	001	001
08	0521067804	DUTO DISTRIBUIDOR OLEO 2150 (3SAIDAS R.3/4 JIC)		002	002	000	000	000	000
08.	0521066937	DUTO DISTRIBUIDOR OLEO		000	000	002	002	002	002
09	0503060102	RODA COM PNEU 400/60 - 14L DIREITA	7	004	004	004	004	004	004
10	0531018100	EIXO JUNCAO 37,50 X 200		002	002	002	002	002	002
11	0501011301	PORCA CASTELO 1.1/2 UNC 6 FPP SEXTAVADA 2.5/16 ZN		003	003	003	003	003	003
12	0503010010	CONTRAPINO 1/4" X 2.1/2"		003	003	003	003	003	003
13	0521062849	SUPORTE MANGUEIRAS 1216		001	001	001	001	001	001
14	0503010023	ARRUELA PRESSAO 3/4 ZN		011	011	011	011	011	011
15	0503010014	PORCA SEXTAVADA 3/4 UNC (PESADA) G.5 ZN		005	005	005	005	005	005
16	0511048088	MACACO COMPLETO	8	001	001	001	001	001	001



GCRO 7012 EIXO 2.1/8" RÍGIDA HIDRÁULICA 28 A 48 DISCOS
CHASSI COMPLETO

Página 1
0909094250

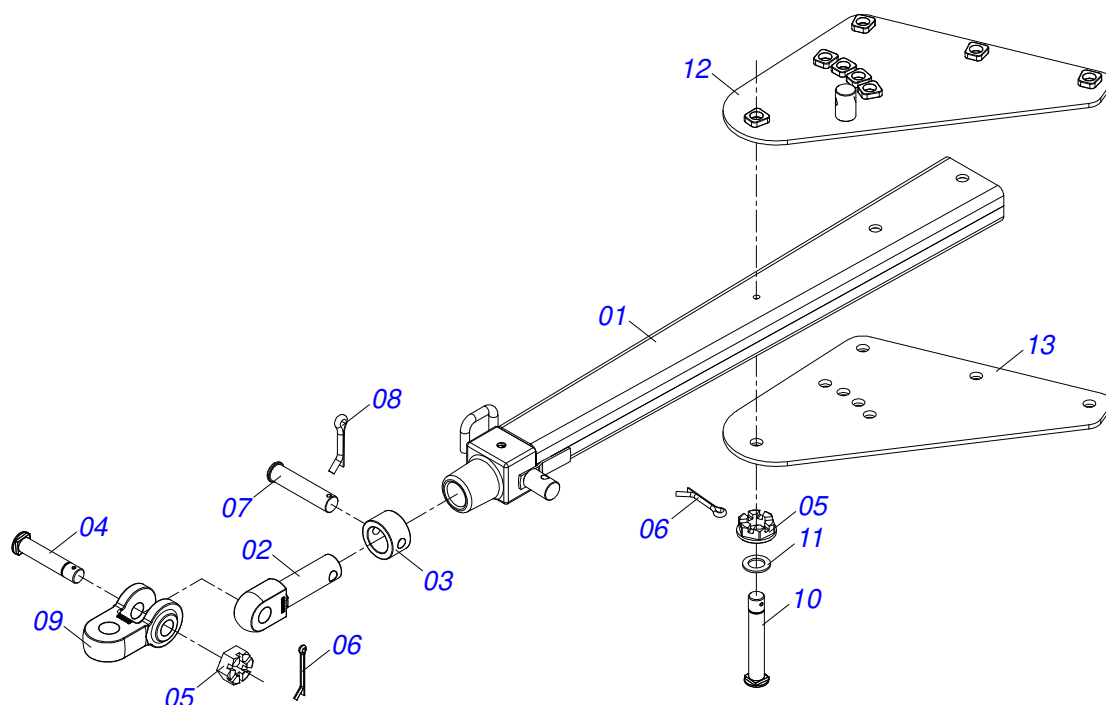
Item	Código	Descrição	Ver Pág.	028	032	036	040	044	048
17	0561014251	EIXO JUNCAO 22,30 X 28,58 X 80		001	001	001	001	001	001
18	0503030012	CUPILHA 4 X 88		001	001	001	001	001	001
19	0503013150	CORRENTE SEGURANCA 1300 X 3/8 COM GANCHO ARGOLA		001	001	001	001	001	001
20	0561016693	TRAVA PARA TRANSPORTE 345		002	002	002	002	002	002
21	0541016844	FIXADOR TRAVA TRANSPORTE		003	003	003	003	003	003
22	0503030285	CUPILHA 4 X 60		003	003	003	003	003	003
23	0581010751	TRAVA PARA TRANSPORTE		001	001	001	001	001	001
24	0501047895	TOPADOR 25 PARA CILINDRO		006	006	006	006	006	006
25	0501047885	TOPADOR 30 PARA CILINDRO 1.3/4 2 2.1/8		003	003	003	003	003	003
26	0501047886	TOPADOR 35 PARA CILINDRO 1.3/4 2 2.1/8		003	003	003	003	003	003
27	0501047887	TOPADOR 40 PARA CILINDRO 1.3/4 2 2.1/8		003	003	003	003	003	003
28	0501047888	TOPADOR 45 PARA CILINDRO 1.3/4 2 2.1/8		003	003	003	003	003	003
29	0502010477	CORPO SUPORTE PRESILHA		010	009	009	009	009	009
30	0503011103	PARAFUSO 7/16 UNC X 2.1/2 C S G.5 ZN		002	002	002	002	002	002
31	0503010180	ARRUELA PRESSAO 7/16		008	007	007	007	007	007
32	0501041102	PARAFUSO 1.1/4 UNC X 3.3/4 CA COMPLETO		008	008	008	008	008	008
32A	0501015348	PARAFUSO 1.1/4 UNC X 3.3/4 C A 8.8 ZN		008	008	008	008	008	008
32B	0501010953	TRAVA PARAFUSO 1.1/4"		008	008	008	008	008	008
32C	0531010713	ARRUELA LISA 32,50 X 65 X 8,0 PCC2 ZN		008	008	008	008	008	008
32D	0503010070	ARRUELA PRESSAO 1.1/4		008	008	008	008	008	008
32E	0501010087	PORCA 1.1/4" UNC SEXTAVADA 2 ZN		008	008	008	008	008	008
33	0521061053	SUPORTE LIMPADOR		029	033	037	041	045	049
34	0531019171	EIXO JUNCAO 31,75 X 177 ZN		001	001	001	001	001	001
35	0561014263	PÁ LIMPADOR		029	033	037	041	045	049
36	0503012699	PARAFUSO 5/8 NC X 2 CAPQ G.5 ZN 1K20548		058	066	074	082	090	090
37	0501012140	ARRUELA LISA 16,50 X 40 X 4,00 ZN		074	090	098	106	122	122
38	0503010013	PORCA SEXTAVADA 5/8 UNC G.5 ZN		116	132	148	164	180	180
39	0503012195	PARAFUSO 5/8 X 1.1/4 NC CAPQ G.5		058	066	074	082	090	090
40	0503010027	ARRUELA PRESSAO 5/8 ZN		062	066	074	082	090	090
41	0503016137	CHAVE 1.1/4 CABO CILINDRICO		001	001	001	001	001	001
42	0501061044	CHAVE 2.1/8 E 2.1/2 CABO CHATO		002	002	002	002	002	002
43	0501011432	CHAVE 1.1/2 E 1.5/8 CABO CHATO		001	001	001	001	001	001
44	0541015451	CHAVE FIXA 2.3/8 X 2.3/4		001	001	001	001	001	001
45	0503015723	CHAVE 7/8 CABO CILINDRICO		001	001	001	001	001	001
46	0501010333	PORCA 1.3/4 UN 7FPP ZN		002	002	002	002	002	002
47	0521012538	EIXO JUNCAO 31,75 X 90 FURO 75 ZN		001	001	001	001	001	001
48	0501010276	PARAFUSO 1 UNC X 3 C.S. G.5 ZN		004	004	004	004	004	004
49	0501010059	PORCA SEXTAVADA 1 UNC (PESADA) G.5 ZN		004	004	004	004	004	004
50	0521012053	EIXO 37,50 X 220 PQ 2240/7010 ZN		001	001	001	001	001	001
51	0521066443	SUPORTE FIXADOR LANTERNA 1280		002	002	002	002	002	002
52	0521066624	FIXADOR SUPORTE LANTERNA		002	002	002	002	002	002
53	0501010098	PARAFUSO 3/4 UNC X 2 C S G.5 ZN		002	002	002	002	002	002
54	0503011082	PARAFUSO 1/2 UNC X 1.3/4 CSRT G.5 ZN		004	004	004	004	004	004
55	0503010019	ARRUELA PRESSAO 1/2		004	004	004	004	004	004
56	0503010060	PORCA SEXTAVADA 1/2 UNC G.5		004	004	004	004	004	004
57	0501052005	ESTABILIZADOR CHASSI COMPLETO	9	001	001	001	001	001	001
58	0521010546	EIXO JUNCAO 31,75X145		004	004	004	004	004	004
59	0503010523	CONTRAPINO 1/4" X 2"		004	004	004	004	004	004
60	0501056467	RODADO SEM PNEU	10	004	004	004	004	004	004
61	0503011198	PARAFUSO 3/4 UNC X 6 CS G.5		004	004	004	004	004	004
62	0531018105	EIXO ARTICULACAO 31,75 X 300 25 ZN		002	002	002	002	002	002
63	0501017779	ARRUELA LISA 32 X 60 X 4,75		008	008	008	008	008	008
64	0503011877	PINO ELASTICO 701194 8 X 60		008	008	008	008	008	008
65	0531018062	EIXO JUNCAO 408		002	002	002	002	002	002
66	0521011565	ARRUELA LISA 26,50 X 80 X 9,50 ZN		004	004	004	004	004	004
67	0503010012	ARRUELA PRESSAO 1 ZN 1K01602		008	008	008	008	008	008
68	0503011250	PARAFUSO 1 UNC X 2 C S G.7 ZN		004	004	004	004	004	004
69	0503010002	GRAXEIRA 1800		011	017	017	017	017	017



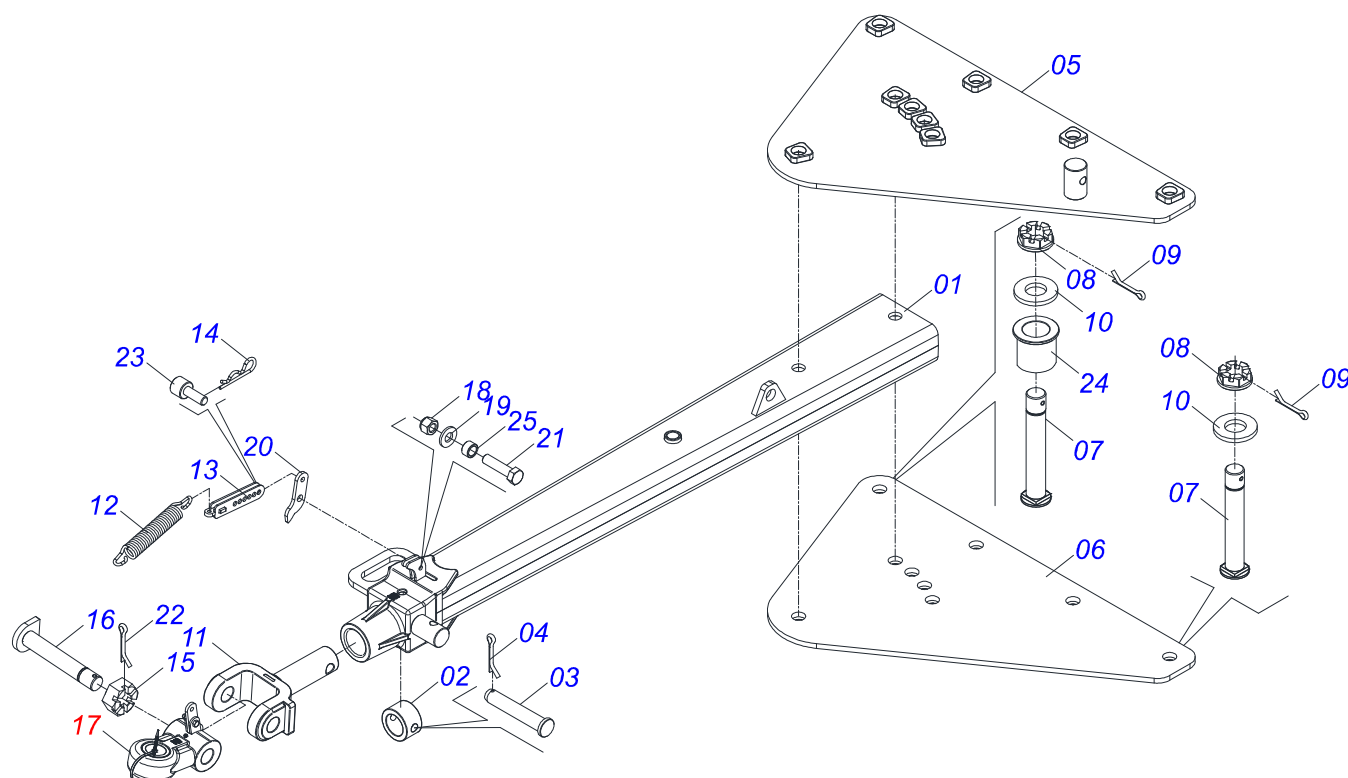
GCRO 7012 EIXO 2.1/8" RÍGIDA HIDRÁULICA 28 A 48 DISCOS
CHASSI COMPLETO

Página 1
0909094250

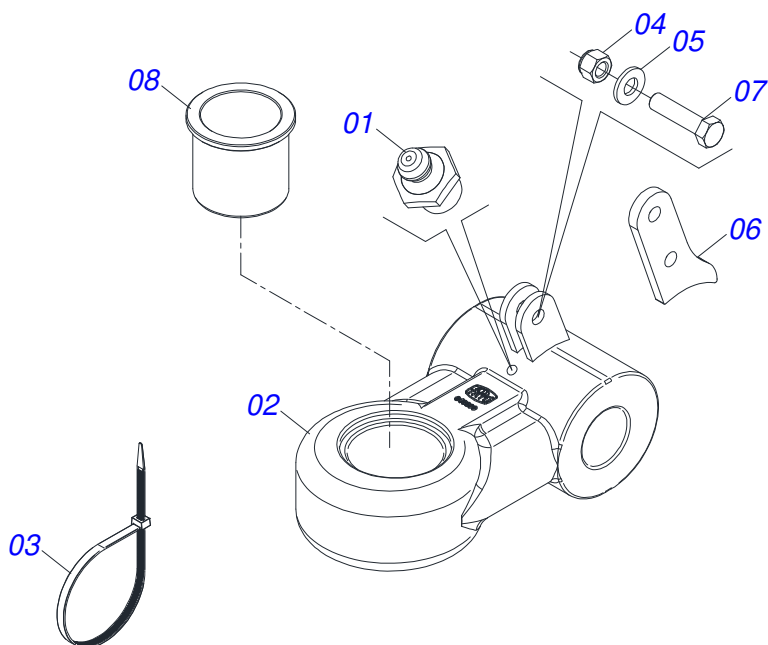
Item	Código	Descrição	Ver Pág.	028	032	036	040	044	048
70	0521051832	CILINDRO HIDRAULICO 53,98 X 114,30 X 654 X 346	11	002	002	002	002	002	002
71	0531018101	EIXO ARTICULACAO 31,75 X 160		002	002	002	002	002	002
72	0511059196	VALVULA COMPLETA	12	001	001	001	001	001	001
73	0503011173	PARAFUSO 7/16 UNC X 2 CSRT G.5 ZN		003	002	002	002	002	002
74	0501012803	ARRUELA LISA 12 X 30 X 3,00 ZN		005	002	002	002	002	002
75	0521046001	CILINDRO HIDRAULICO 50,80 X 101,60 X 410 X 107	13	001	001	001	001	001	001
76	0511064656	ARTICULADOR CABECALHO		001	001	001	001	001	001
77	0521066580	FIXADOR CILINDRO		001	001	001	001	001	001
78	0511064433	FUSO REGULADOR 1.3/4		001	001	001	001	001	001



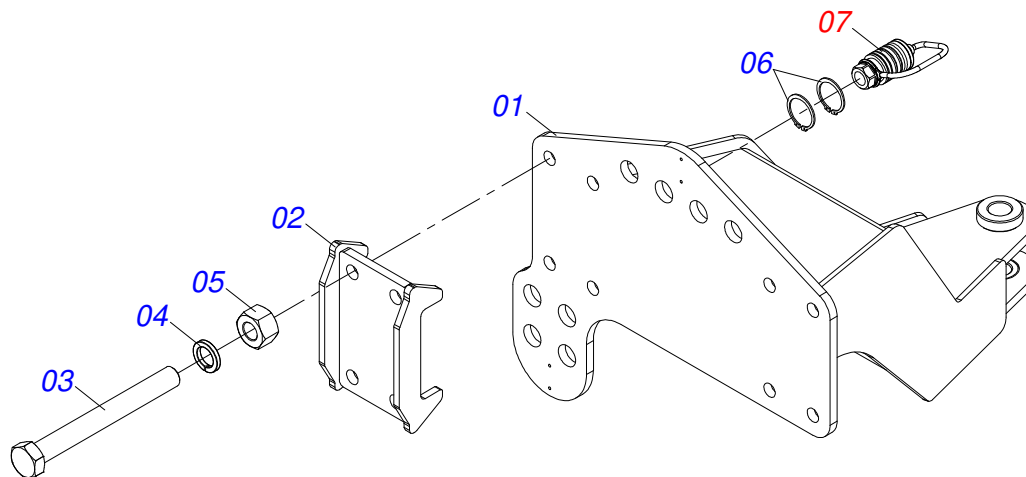
Item	Código	Descrição	Ver Pág.	QT
01	0511071192	CORPO BARRA TRACAO		01
02	1902040223	PINO ENGATE		01
03	1902040327	ANEL TRAVA ENGATE		01
04	0521012545	EIXO JUNCAO 38,00 X 183 PQ		01
05	0501011301	PORCA CASTELO 1.1/2 UNC 6 FPP SEXTAVADA 2.5/16 ZN		06
06	0503010010	CONTRAPINO 1/4" X 2.1/2"		06
07	0511014902	EIXO JUNCAO 25 X 100 CAB FRESADA ZN		01
08	0503010571	CONTRAPINO 1/4" X 1.1/2"		01
09	1902040733	U DE ENGATE		01
10	0521011880	EIXO JUNCAO 37,50 X 227 PQ R.1.1/2 GAPCW ZN		05
11	0501012916	ARRUELA LISA 40 X 66 X 4,75 ZN		05
12	0511067825	PLACA SUPERIOR		01
13	0511067826	PLACA INFERIOR		01



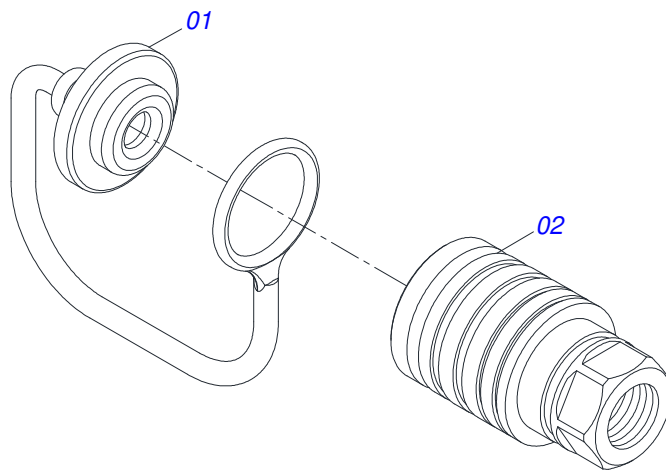
Item	Código	Descrição	Ver Pág.	QT
01	0511064669	BARRA TRACAO		01
02	0502040263	ANEL TRAVA ENGATE 32M 106		01
03	0561017306	EIXO JUNCAO 31,50 X 130		01
04	0503010523	CONTRAPINO 1/4" X 2"		01
05	0511064659	PLACA SUPERIOR		01
06	0511064658	PLACA INFERIOR		01
07	0521011880	EIXO JUNCAO 37,50 X 227 PQ R.1.1/2 GAPCW ZN		06
08	0501011301	PORCA CASTELO 1.1/2 UNC 6 FPP SEXTAVADA 2.5/16 ZN		06
09	0503010010	CONTRAPINO 1/4" X 2.1/2"		06
10	0501012916	ARRUELA LISA 40 X 66 X 4,75 ZN		06
11	1902040897	U ENGATE TRATOR 3		01
12	0503031741	MOLA TRACAO 45,0 X 290 X 7,0 CLASSE C		01
13	0531061607	REGULADOR MOLA		01
14	0503030285	CUPILHA 4 X 60		01
15	0502040558	PORCA CASTELO 2 UNS 10FPP SEXTAVADO 99 SA		01
16	0531061122	EIXO ARTICULADOR 2 UNS 10FPP X 241,50		01
17	0531040171	ENGATE COMPLETO	4	01
18	0503010589	PORCA SEXTAVADA AUTOTRAVANTE COM NYLON 1/2 UNC ALTA G.5 ZN		01
19	0501010937	ARRUELA LISA 13,50 X 28 X 3,00 ZN		01
20	0591014554	ORELHA TRASEIRA FIXACAO MOLA		01
21	0503010740	PARAFUSO 1/2 UNC X 2 CS G.5 ZN		01
22	0503010074	CONTRAPINO 3/8" X 4"		01
23	0591014558	EIXO FIXACAO REGULADOR MOLA		01
24	0591013086	LUVA 52,8 X 78 X 76 (PINO 2)		01
25	0591014552	LUVA 19 X 13,50 X 11		01



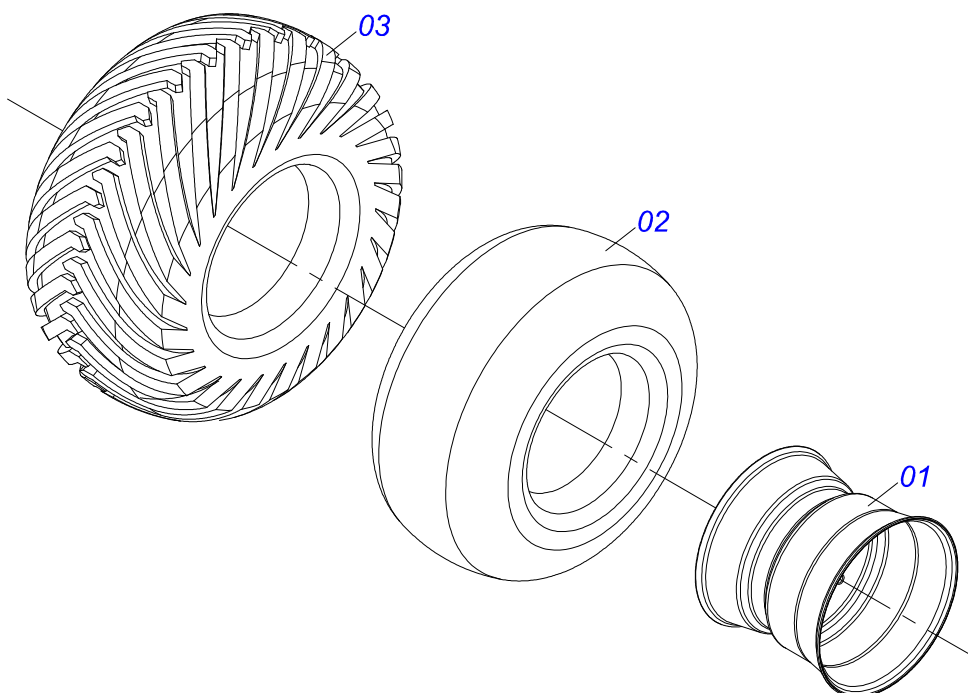
Item	Código	Descrição	Ver Pág.	QT
01	0503010002	GRAXEIRA 1800		01
02	0531061121	ENGATE 3		01
03	0503018829	ABRACADEIRA NYLON 7,8 X 1,8 X 390 MM RUBBER PLASTIC		01
04	0503010589	PORCA SEXTAVADA AUTOTRAVANTE COM NYLON 1/2 UNC ALTA G.5 ZN		01
05	0501010937	ARRUELA LISA 13,50 X 28 X 3,00 ZN		01
06	0591014555	ORELHA DIANTEIRA FIXACAO MOLA		01
07	0503010740	PARAFUSO 1/2 UNC X 2 CS G.5 ZN		01
08	0591013448	LUVA 65,50 X 78 X 76 (PINO 2.1/2)		01



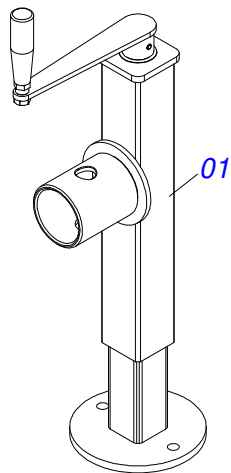
Item	Código	Descrição	Ver Pág.	QT
01	0521065966	ENGATE TRASEIRO		01
02	0521065965	GARRA TRASEIRA FIXAÇÃO ENGATE TRASEIRO		02
03	0501010064	PARAFUSO 1 UNC X 9 CS G.5 ZN		08
04	0503010012	ARRUELA PRESSAO 1 ZN 1K01602		08
05	0501010059	PORCA SEXTAVADA 1 UNC (PESADA) G.5 ZN		08
06	0503010217	ANEL RETENTOR PARA EIXO 501040		04
07	0501053835	FEMEA ENGATE RAPIDO AGRICOLA 1/2 NPT COM 6 TAMPAS		02



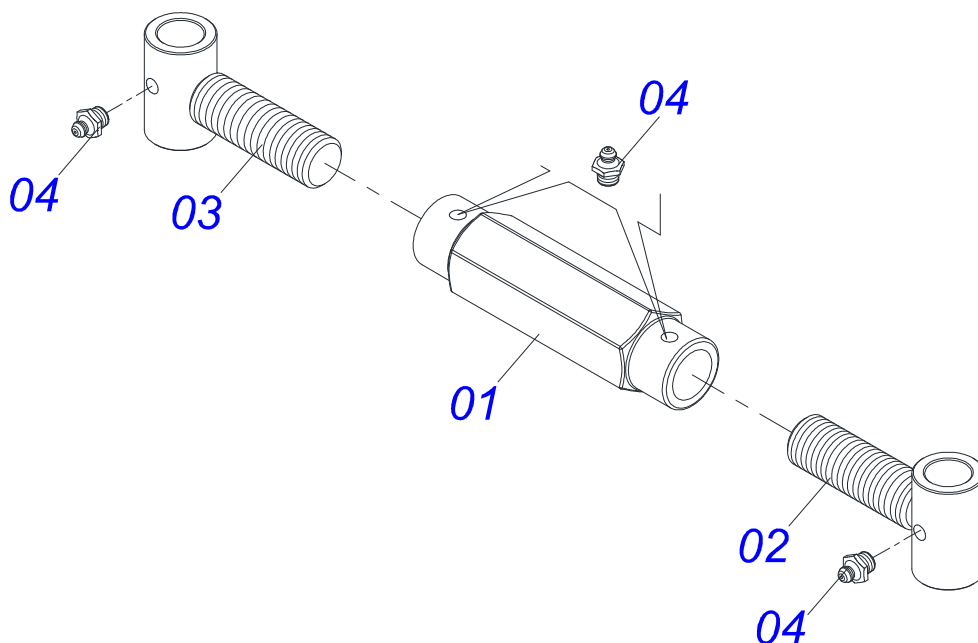
Item	Código	Descrição	Ver Pág.	QT
01	0503011883	TAMPA PLASTICA PARA ENGATE RAPIDO FEMEA		01
02	0503011628	FEMEA ENGATE RAPIDO AGRICOLA 1/2 NPT (A/E/N)		01



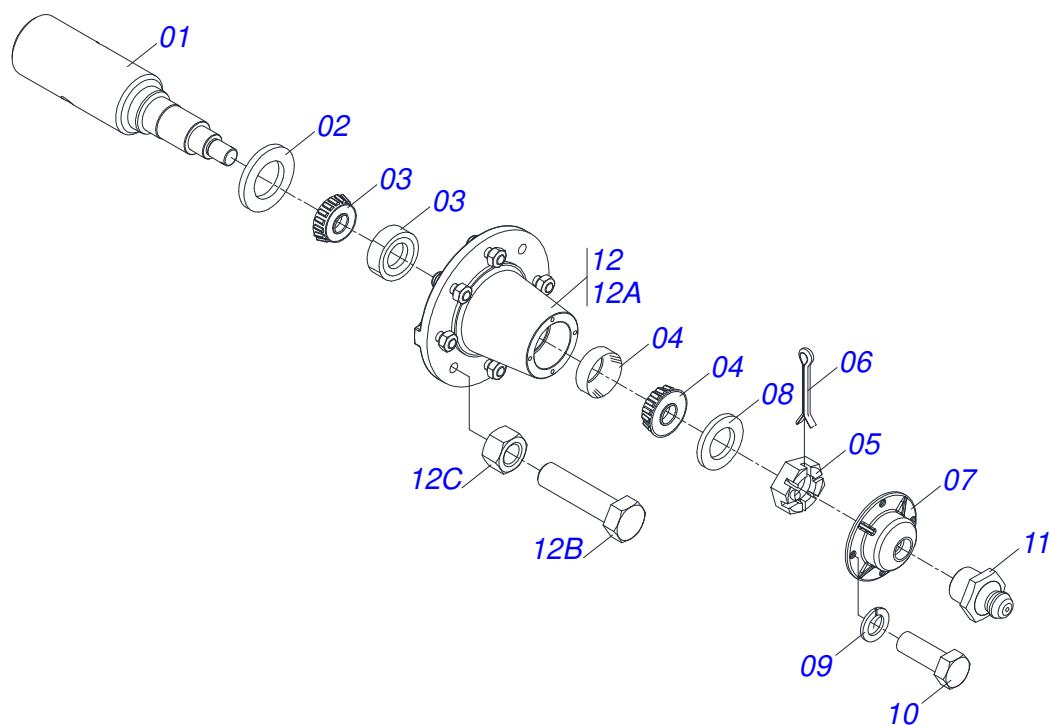
Item	Código	Descrição	Ver Pág.	QT
01	0501069483	RODA 13 X 15,5		01
02	0503012112	CAMARA 400/60 - 15,5 TR 15		01
03	0503013119	PNEU 400/60-15,5-T404-14L TRELEBORG		01



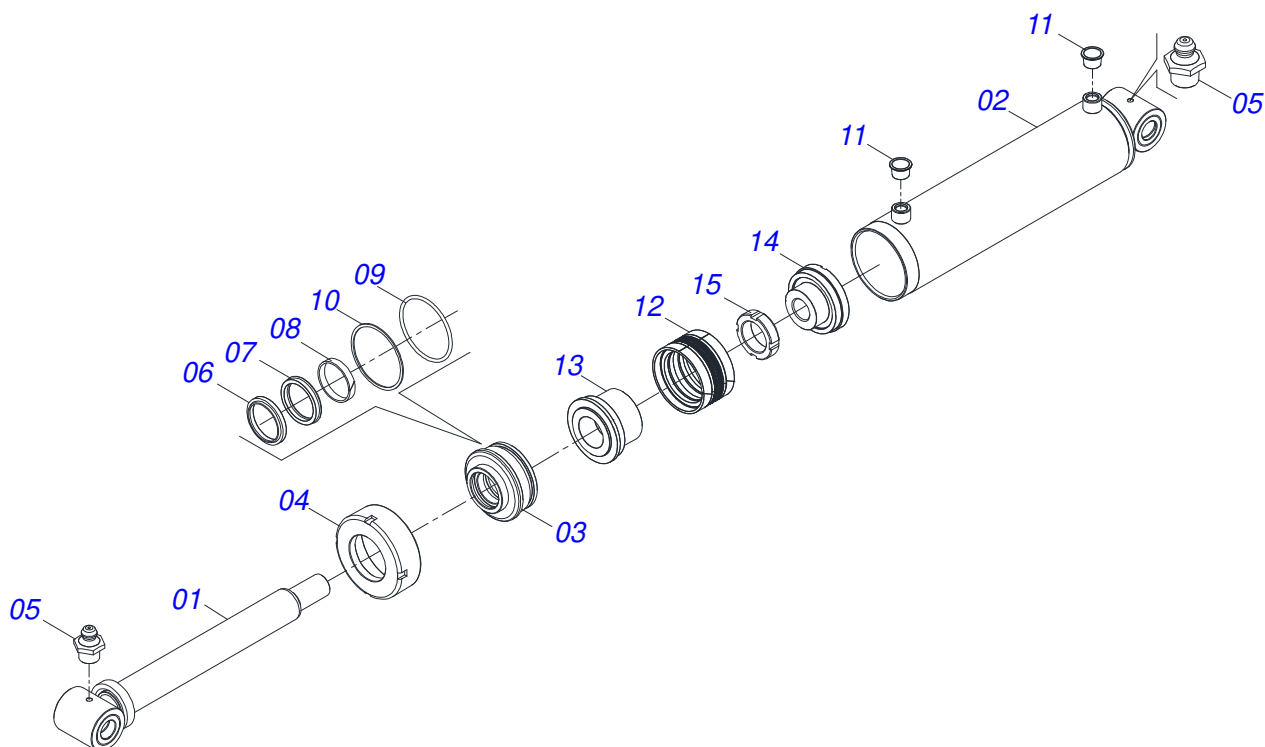
Item	Código	Descrição	Ver Pág.	QT
01	0503062227	MACACO COMPLETO (8088) ROBUSTEC		01



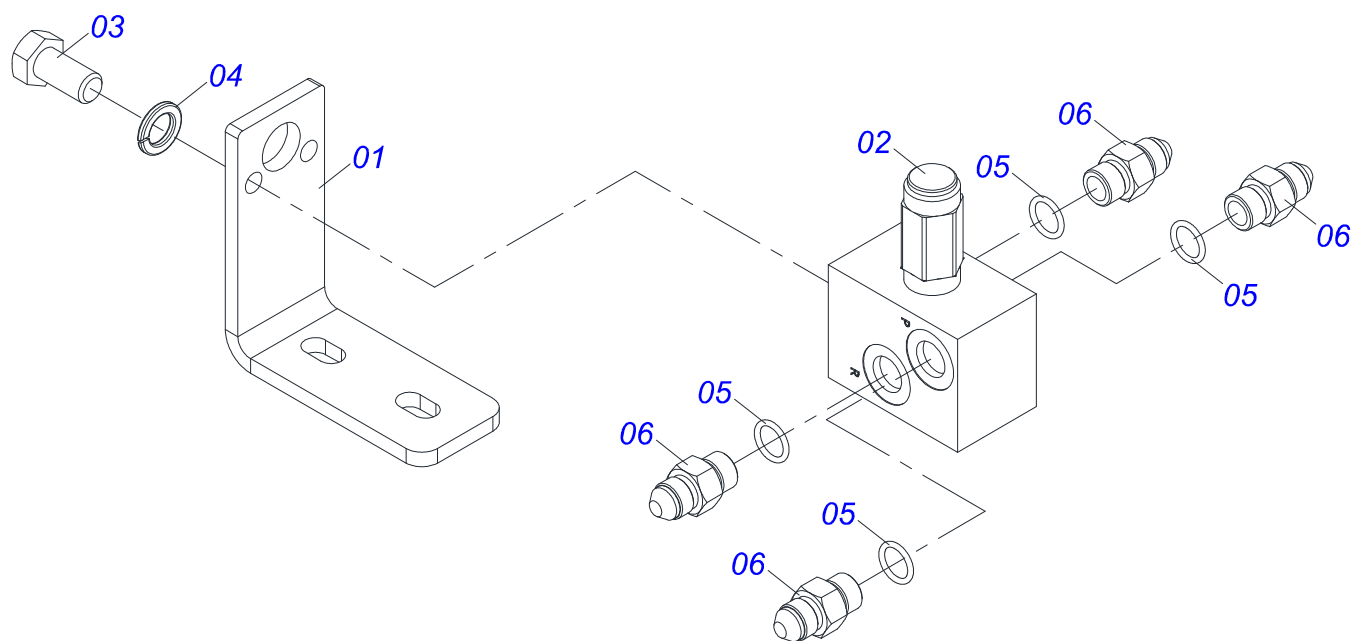
Item	Código	Descrição	Ver Pág.	QT
01	0502011469	PORCA REGULAGEM 245 R. TRAPEZ		01
02	0501069416	FUSO EXTERNO R1.1/2 TRAPEZ DIREITO X140		01
03	0501069417	FUSO EXTERNO R1.1/2 TRAPEZ ESQUERDO X140		01
04	0503010002	GRAXEIRA 1800		04



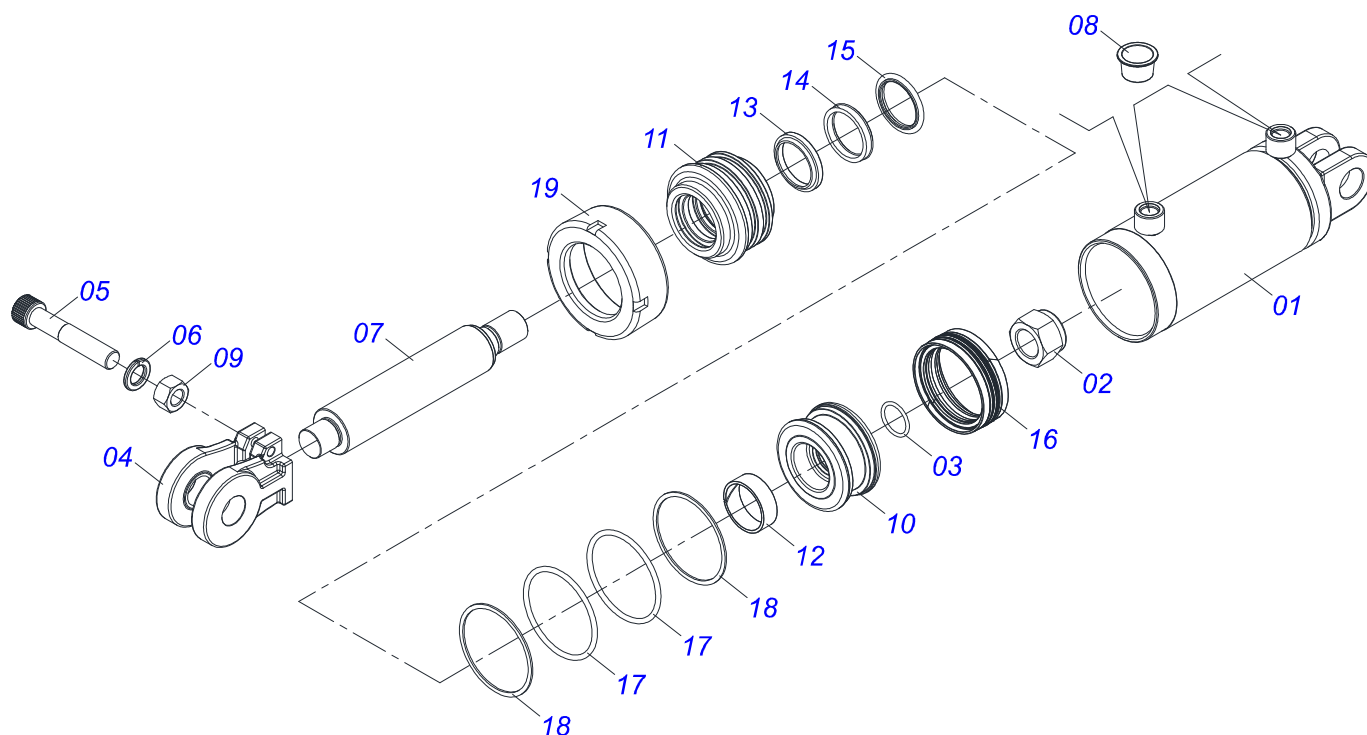
Item	Código	Descrição	Ver Pág.	QT
01	0541016566	PONTA EIXO 3.1/2 X 375		01
02	0503013314	RETENTOR 5166-GB 63,5 X 110 X 13 ARCA		01
03	0503015290	ROLAMENTO 3780/3720 NAC		01
04	0503014821	ROLAMENTO 2780/2720 NAC		01
05	0503830009	PORCA CASTELO R 1 UNS 14FPP X 22 SA		01
06	0503010018	CONTRAPINO 5/32" X 1.1/2"		01
07	0502020591	TAMPA PROTETORA		01
08	0511812492	ARRUELA LISA 28 X 46 X 6,30 SA		01
09	0503011444	ARRUELA PRESSAO 5/16		04
10	0503810358	PARAFUSO 5/16 UNC X 7/8 C S G.5 SA		04
11	0503010002	GRAXEIRA 1800		01
12	0501110738	CAIXA RODADO TRANSPORTE COM PARAFUSO		01
12A	0502012260	CAIXA RODADO TRANSPORTE		01
12B	0501010186	PARAFUSO RODA 5/8UNFX2.1/8CR G.5 REC ZN		08
12C	0503010064	PORCA CONICA 5/8 NF ZN		08



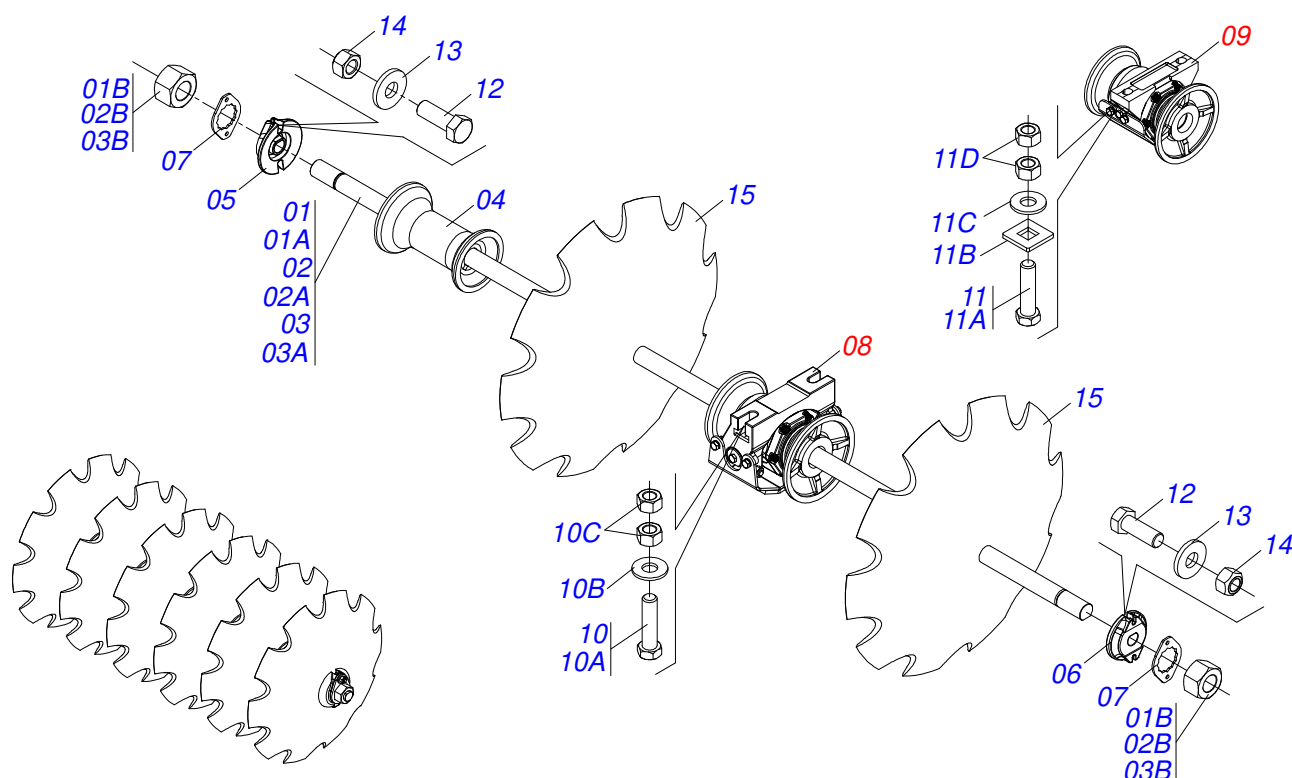
Item	Código	Descrição	Ver Pág.	QT
01	0521061684	EXTENSOR 56,98 X 590,50		01
02	0521061685	CAMISA 114,30 X 500		01
03	0502012644	SUPORTE ANEIS 53,98 X 114,30		01
04	0502011222	TAMPA MOVEL 114,3		01
05	0503010002	GRAXEIRA 1800		02
06	0503015715	VEDACAO SCRAPER WAE302125-Z201		01
07	0503015642	VEDACAO U-CUP RJUB000970		01
08	0503015641	ANEL SLYDRING GR6900530-HM061		00
09	0503011892	ANEL O RING 2-346 N 3006-9B 1G04629		01
10	0503011893	ANEL BACK-UP 8-346 1G31096		01
11	0503030384	PLUG CON N-001		02
12	0503015640	VEDACAO SELEMASTER DSM PCUB000014		01
13	0561016578	CORPO EMBOLO Ø53,98 X 114,30 HASTE		01
14	0581015283	CORPO EMBOLO 114,30 R. 1.1/2 14 FPP		01
15	0503819100	PORCA KM AUTOTRAVANTE TOP LOCK 1.1/2 UNF SA (KMP 0099)		01
16	0511034304	JOGO REPARO CILINDRO HIDRAULICO (0521051832)		01



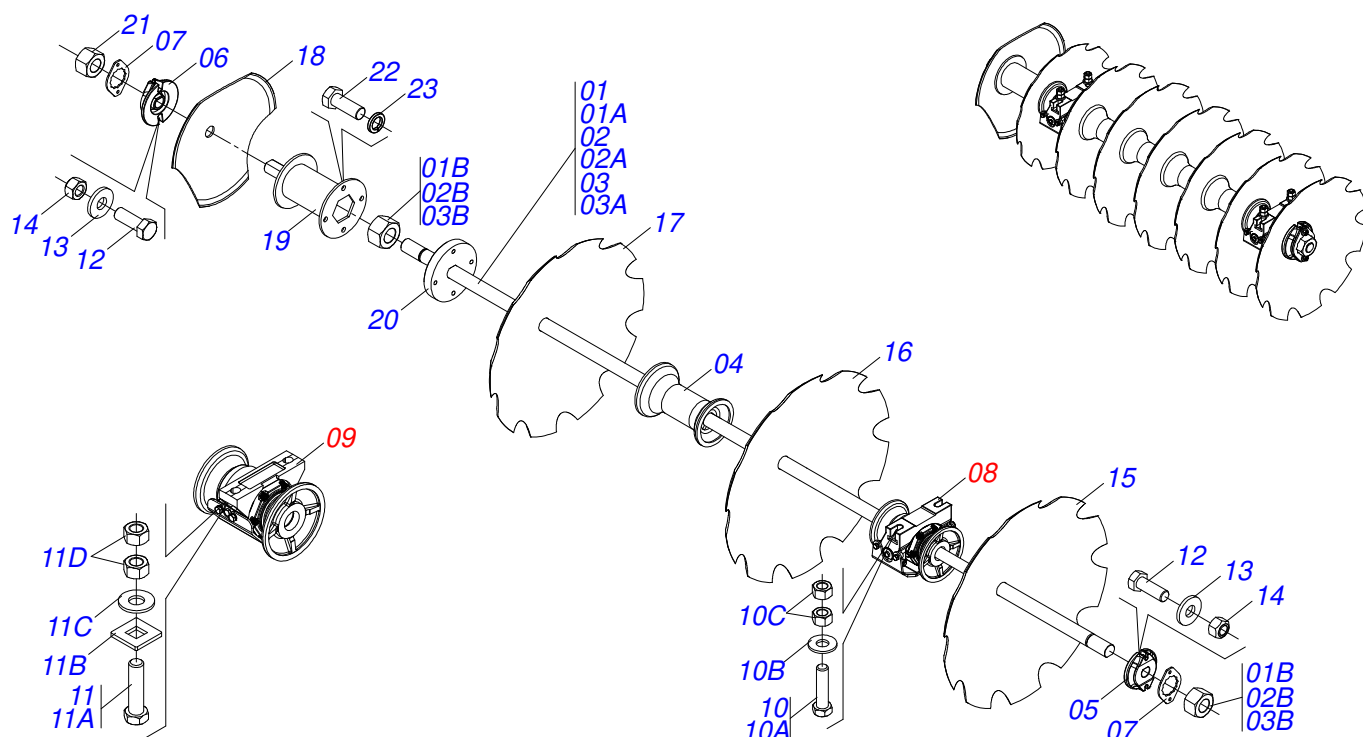
Item	Código	Descrição	Ver Pág.	QT
01	0581011745	SUPORTE VALVULA		01
02	0503010919	VALVULA DESCARGA HFB060306		01
03	0503011334	PARAFUSO 3/8 UNC X 3/4 CS G.5		02
04	0503010025	ARRUELA PRESSAO 3/8		02
05	0503010190	ANEL O RING 2-114 N 3006-9B		04
06	0501010617	NIPLE 3/4 NF X 3/4 NF SEXTAVADO 7/8 X 44		04



Item	Código	Descrição	Ver Pág.	QT
01	0521066575	CAMISA 101,60 X 298		01
02	0503010817	PORCA SEXTAVADA AUTOTRAVANTE COM NYLON 1.1/4 UNF ALTA G.5 ZN		01
03	0503018029	ANEL O RING 2-217 N 3006 90B		01
04	0502040747	GARFO 32,54		01
05	0503011094	PARAFUSO 3/8 UNC X 2 C C S I 12.9		01
06	0503011443	ARRUELA PRESSAO 3/8		01
07	0581010749	EXTENSOR CIL HID 50,80 X 294		01
08	0503030384	PLUG CON N-001		02
09	0503010026	PORCA SEXTAVADA 3/8 UNC G.5 ZN		01
10	0502012820	EMBOLO 50,80 X 101,60		01
11	0502012821	SUPORTE ANEIS 50,80 X 101,60		01
12	0503018025	ANEL GUIA W2-2250-750 (3097 AGEL)		01
13	0503010039	ANEL RASPADOR D-2000 1G24231		01
14	0503018026	GAXETA 1870-2000-375 B POLYMAX		01
15	0503018024	ANEL BS OD050805200171D-BR		01
16	0503015633	VEDACAO SELEMASTER DSM PCB0NB102-NCRO		01
17	0503010338	ANEL O RING 2-342 N 3006-9B		02
18	0503011061	ANEL BACK-UP 8-342		02
19	0502012822	TAMPA MOVEL 101,60		01



Item	Código	Descrição	Ver Pág.	028	032	036	040	044	048
01	0501059155	EIXO 2.1/8 X 2020 COM PORCAS		002	000	000	002	000	000
01A	0561013277	EIXO 2.1/8 X 2020		002	000	000	002	000	000
01B	0502040063	PORCA R.2.1/8 UNS 7 FPP X 53 SA SEXTAVADA 98		004	000	000	004	000	000
02	0511050665	EIXO 2.1/8 X 1424 COM PORCAS		000	002	000	000	002	000
02A	0561015983	EIXO 2.1/8 X 1424		000	002	000	000	002	000
02B	0502040063	PORCA R.2.1/8 UNS 7 FPP X 53 SA SEXTAVADA 98		000	004	000	000	004	000
03	0501059852	EIXO 2.1/8 X 1722 COM PORCAS		000	001	003	001	002	004
03A	0561015943	EIXO 2.1/8 X 1722		000	001	003	001	002	004
03B	0502040063	PORCA R.2.1/8 UNS 7 FPP X 53 SA SEXTAVADA 98		000	002	006	002	004	004
04	0502011405	SEPARADOR 292 C/ F 2.1/8		008	007	009	011	010	012
05	0502010595	TRAVA EIXO INTERNO 2.1/8		002	003	003	003	004	004
06	0502010594	TRAVA EIXO EXTERNO 2.1/8		002	003	003	003	004	004
07	0541010368	TRAVA PORCA ZN		004	006	006	006	008	008
08	0521046379	MANCAL AGRICOLA DMO 292 X 2.1/8 SUPORTE 16 PROTECAO		004	006	006	006	008	008
09	0511047876	MANCAL AGRICOLA DM 292 X 2.1/8	17	004	000	006	000	000	000
10	0521047558	CONJUNTO PARAF 7/8 X 4 MANCAL OSC		008	012	012	012	016	016
10A	0503013310	PARAFUSO 7/8 UNC X 4 C S G.5 ZN		008	012	012	012	016	016
10B	0561013107	ARRUELA LISA 23 X 50 X 8,00		008	012	012	012	016	016
10C	0503010417	PORCA SEXTAVADO 7/8 UNC (PESADA) G.5 ZN		016	024	024	024	032	000
11	0511046308	CONJUNTO PECAS IMPLEMENTOS 7/8 NC X 4.1/2 CS G.5		008	000	012	000	000	000
11A	0503012460	PARAFUSO 7/8 UNC X 4.1/2 C S G.5 ZN		008	000	012	000	000	000
11B	0521066938	CALCO SUPORTE MANCAL		008	000	012	000	000	000
11C	0561013107	ARRUELA LISA 23 X 50 X 8,00		008	000	012	000	000	000
11D	0503010417	PORCA SEXTAVADO 7/8 UNC (PESADA) G.5 ZN		016	000	024	000	000	000
12	0503010232	PARAFUSO 5/8 UNC X 1.3/4 C S G.5 ZN		008	012	012	012	016	016
13	0501012140	ARRUELA LISA 16,50 X 40 X 4,00 ZN		008	012	012	012	016	016
14	0503012412	PORCA SEXTAVADA AUTOTRAVANTE 5/8" UNC G.5 ZN		008	012	012	012	016	016
15	0602044238	DR 32" X 7,50 C86AF02FR2.3/16 10REC		014	016	018	020	022	022
15.	0602044153	DR 32" X 9,00 C125AF02FR2.3/16 10REC TATU		014	016	018	020	022	024



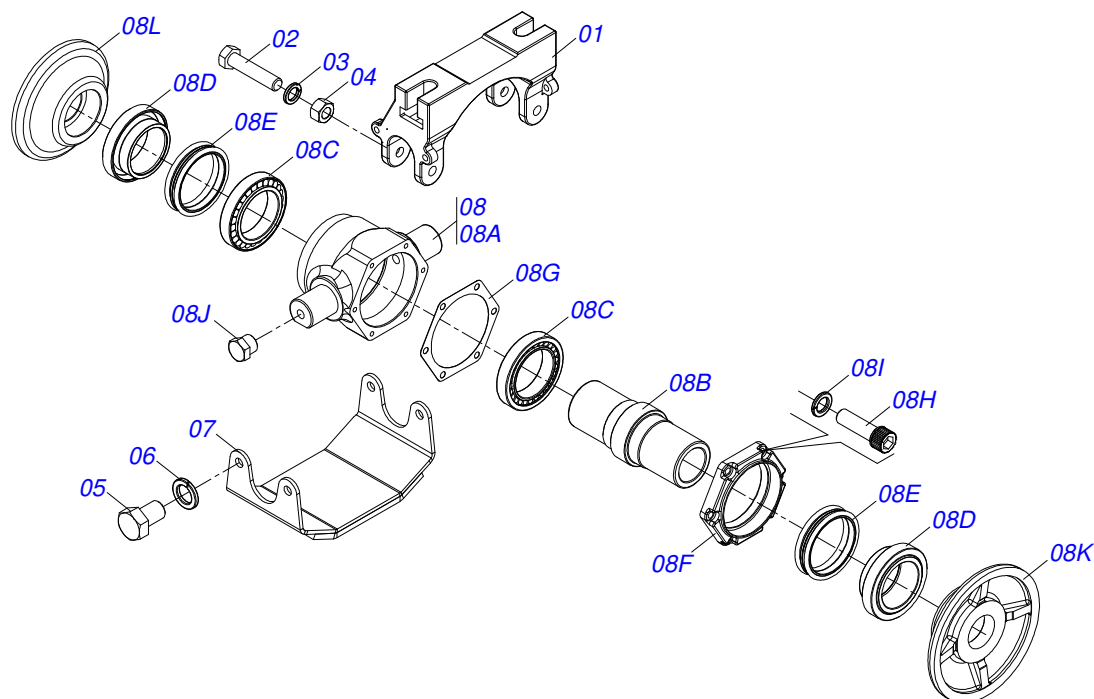
Item	Código	Descrição	Ver Pág.	028	032	036	040	044	048
01	0501059155	EIXO 2.1/8 X 2020 COM PORCAS		002	000	000	002	000	000
01A	0561013277	EIXO 2.1/8 X 2020		002	000	000	002	000	000
01B	0502040063	PORCA R.2.1/8 UNS 7 FPP X 53 SA SEXTAVADA 98		004	000	000	004	000	000
02	0511050665	EIXO 2.1/8 X 1424 COM PORCAS		000	002	000	000	002	000
02A	0561015983	EIXO 2.1/8 X 1424		000	002	000	000	002	000
02B	0502040063	PORCA R.2.1/8 UNS 7 FPP X 53 SA SEXTAVADA 98		000	004	000	000	004	000
03	0501059852	EIXO 2.1/8 X 1722 COM PORCAS		000	001	003	001	002	004
03A	0561015943	EIXO 2.1/8 X 1722		000	001	003	001	002	004
03B	0502040063	PORCA R.2.1/8 UNS 7 FPP X 53 SA SEXTAVADA 98		000	002	006	002	004	004
04	0502011405	SEPARADOR 292 C/ F 2.1/8		008	007	009	011	010	012
05	0502010595	TRAVA EIXO INTERNO 2.1/8		002	003	003	003	004	004
06	0502010594	TRAVA EIXO EXTERNO 2.1/8		002	003	003	003	004	004
07	0541010368	TRAVA PORCA ZN		004	006	006	006	008	008
08	0521046379	MANCAL AGRICOLA DMO 292 X 2.1/8 SUPORTE 16 PROTECAO		004	006	006	006	008	008
09	0511047876	MANCAL AGRICOLA DM 292 X 2.1/8	17	004	000	006	000	000	000
10	0521047558	CONJUNTO PARAF 7/8 X 4 MANCAL OSC		008	012	012	012	016	016
10A	0503013310	PARAFUSO 7/8 UNC X 4 C S G.5 ZN		008	012	012	012	016	016
10B	0561013107	ARRUELA LISA 23 X 50 X 8,00		008	012	012	012	016	016
10C	0503010417	PORCA SEXTAVADO 7/8 UNC (PESADA) G.5 ZN		016	024	024	024	032	000
11	0511046308	CONJUNTO PECAS IMPLEMENTOS 7/8 NC X 4.1/2 CS G.5		008	000	012	000	000	000
11A	0503012460	PARAFUSO 7/8 UNC X 4.1/2 C S G.5 ZN		008	000	012	000	000	000
11B	0521066938	CALCO SUPORTE MANCAL		008	000	012	000	000	000
11C	0561013107	ARRUELA LISA 23 X 50 X 8,00		008	000	012	000	000	000
11D	0503010417	PORCA SEXTAVADO 7/8 UNC (PESADA) G.5 ZN		016	000	024	000	000	000
12	0503010232	PARAFUSO 5/8 UNC X 1.3/4 C S G.5 ZN		008	012	012	012	016	016
13	0501012140	ARRUELA LISA 16,50 X 40 X 4,00 ZN		008	012	012	012	016	016
14	0503012412	PORCA SEXTAVADA AUTOTRAVANTE 5/8" UNC G.5 ZN		008	012	012	012	016	016
15	0602044238	DR 32" X 7,50 C86AF02FR2.3/16 10REC		012	014	016	018	020	022
15.	0602044153	DR 32" X 9,00 C125AF02FR2.3/16 10REC TATU		012	014	018	018	020	022



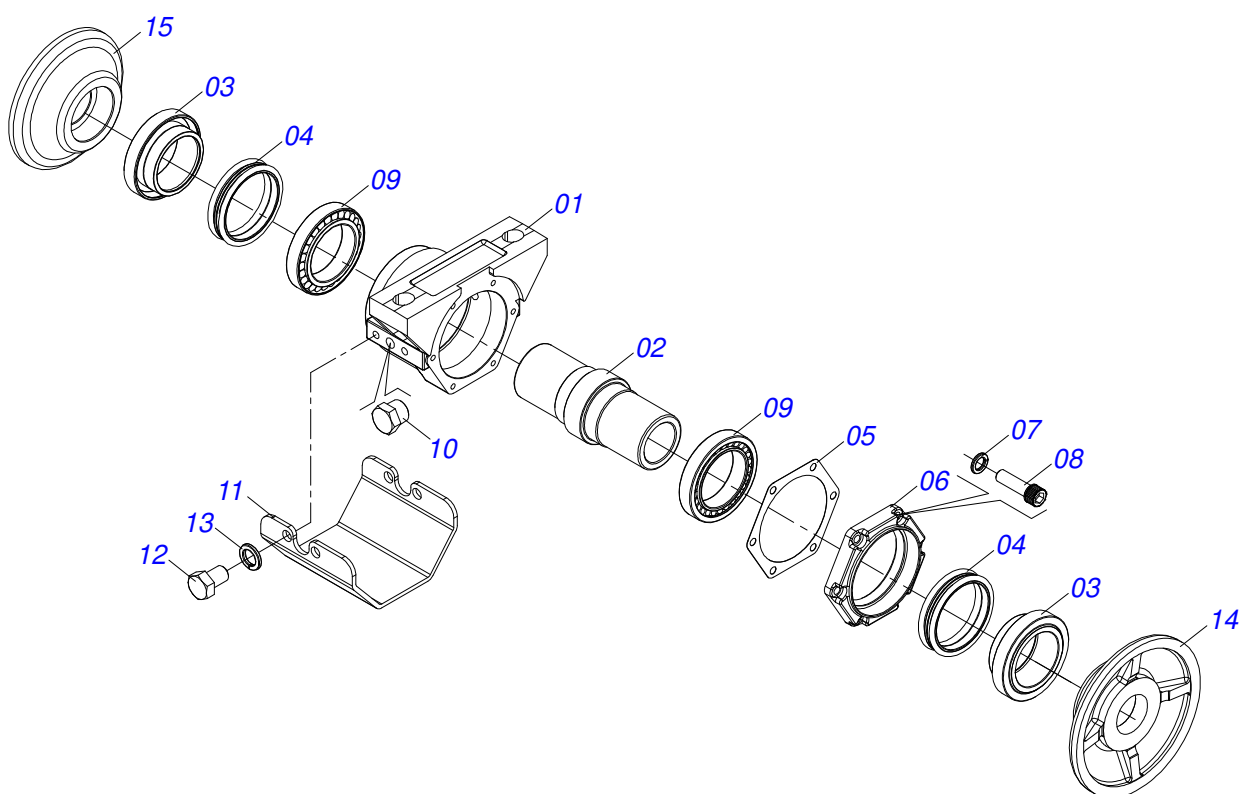
GCRO 7012 EIXO 2.1/8" RÍGIDA HIDRÁULICA 28 A 48 DISCOS
SECAO DISCOS TRASEIRO

Página 15
0909094252

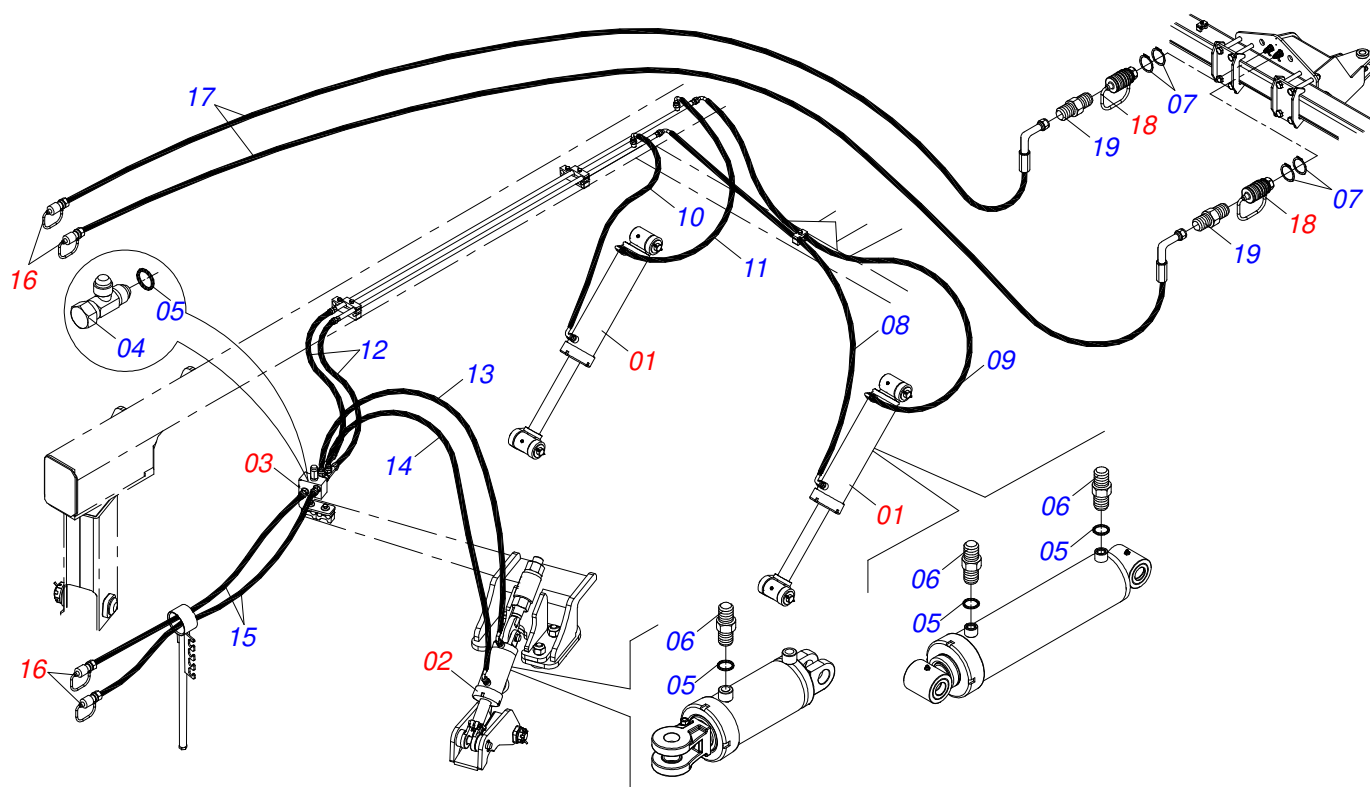
Item	Código	Descrição	Ver Pág.	028	032	036	040	044	048
16	0602040147	DR 30 X 7,5 C84AF02FR2.3/16 D066 10REC		001	000	000	000	001	001
16.	0602040159	DR 30 X 9 C120AF02FR2.3/16 D066 10REC		001	001	001	001	000	001
17	0602037262	DR 28 X 6 C89AF02FR2.3/16" D066 10REC		001	000	000	000	001	001
17.	0602037221	DR 28 X 9 C108AF02FR2.3/16 D066 10REC		001	001	001	001	000	001
18	0602033350	DR26X7,50 C90AF02FR2.3/16 03REC		001	000	001	000	001	000
18.	0602033366	DR 26 X 9 C90AF02FR2.3/16 D066 03REC		001	001	001	001	000	001
19	0521061008	SEPARADOR FURROW FILLE P/EIXO 2.1/8		001	001	001	001	001	001
20	0561014077	TRAVA EXTERNA EIXO 2.1/8		001	001	001	001	001	001
21	0502040063	PORÇA R.2.1/8 UNS 7 FPP X 53 SA SEXTAVADA 98		001	001	001	001	001	001
22	0501010098	PARAFUSO 3/4 UNC X 2 C S G.5 ZN		004	004	004	004	004	004
23	0503010023	ARRUELA PRESSAO 3/4 ZN		004	004	004	004	004	004



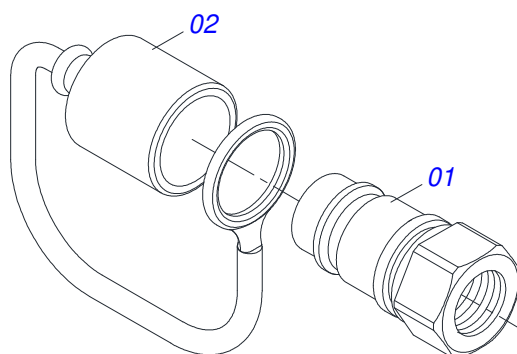
Item	Código	Descrição	Ver Pág.	QT
01	0502012860	SUPORTE MANCAL		01
02	0501011543	PARAFUSO 5/8 UNC X 4 C S G.5 ZN		02
03	0503010027	ARRUELA PRESSAO 5/8 ZN		02
04	0503010013	PORCA SEXTAVADA 5/8 UNC G.5 ZN		02
05	0503011401	PARAFUSO 1/2 UNC X 3/4 C S		04
06	0503010019	ARRUELA PRESSAO 1/2		04
07	0521067635	CAPA PROTECAO C/REF MANCAL AGR DM OL 292X2.1/8 OSC		01
08	0511059189	MANCAL AGR DM OL 292 X 2.1/8 OSC		01
08A	0502012859	CAIXA P/MANCAL OSC		01
08B	0502040810	EIXO PARA MANCAL		01
08C	0503013966	ROLAMENTO 27687/27620		02
08D	0502040198	PORTA RETENTOR COM BUCHA		02
08E	0503030028	RETENTOR LP JB-257		02
08F	0502012481	TAMPA CAIXA		01
08G	0503032999	JUNTA VEDACAO SEXTAVADA 6 FUROS		01
08H	0503010175	PARAFUSO 3/8UNCX1.1/4CCSI 12.9 1K24644		06
08I	0503011443	ARRUELA PRESSAO 3/8		06
08J	0503010856	BUJAO R 3/8 BSPT		02
08K	0581012051	ENCOSTO EXTERNO DISCO MANCAL AGRICOLA DM OL 292 X 2.1/8		01
08L	0581012052	ENCOSTO INTERNO DISCO		01
08M	3402301247	OLEO LUBRIFICANTE MINERAL SAE 90 APIGL4		00



Item	Código	Descrição	Ver Pág.	QT
01	0502012482	CAIXA MANCAL		01
02	0502040810	EIXO PARA MANCAL		01
03	0502040198	PORTA RETENTOR COM BUCHA		02
04	0503030028	RETENTOR LP JB-257		02
05	0503032999	JUNTA VEDACAO SEXTAVADA 6 FUROS		03
06	0502012481	TAMPA CAIXA		01
07	0503011443	ARRUELA PRESSAO 3/8		06
08	0503010175	PARAFUSO 3/8UNCX1.1/4CCSI 12.9 1K24644		06
09	0503010107	ROLAMENTO 27687/27620		02
10	0503010856	BUJAO R 3/8 BSPT		02
11	0551017124	CAPA PROTECAO (MANCAL 266)GAICR-EHD		01
12	0503011401	PARAFUSO 1/2 UNC X 3/4 C S		04
13	0503010019	ARRUELA PRESSAO 1/2		04
14	0581012051	ENCOSTO EXTERNO DISCO MANCAL AGRICOLA DM OL 292 X 2.1/8		01
15	0581012052	ENCOSTO INTERNO DISCO		01



Item	Código	Descrição	Ver Pág.	QT
01	0521051832	CILINDRO HIDRAULICO 53,98 X 114,30 X 654 X 346	11	02
02	0521046001	CILINDRO HIDRAULICO 50,80 X 101,60 X 410 X 107	13	01
03	0511059196	VALVULA COMPLETA	12	01
04	0503011968	ADAPTADOR T COM PORCA GIRATORIA LATAO 3/4 8R6X-S		02
05	0503010190	ANEL O RING 2-114 N 3006-9B		06
06	0501010617	NIPLE 3/4 NF X 3/4 NF SEXTAVADO 7/8 X 44		04
07	0503010217	ANEL RETENTOR PARA EIXO 501040		04
08	0501080370	MANGUEIRA 3/8 X 2400 TC-TC		01
09	0501080644	MANGUEIRA 3/8 X 2000 TC-TC		01
10	0501080065	MANGUEIRA 3/8" X 1200 TC-TC		01
11	0501082058	MANGUEIRA 3/8" X 800 TC-TC		01
12	0501080106	MANGUEIRA 3/8" X 800 TR-TR		02
13	0501080302	MANGUEIRA 3/8" X 1400 TR-TC		01
14	0501080436	MANGUEIRA 3/8" X 1600 TR-TC		01
15	0501080205	MANGUEIRA 3/8" X 5500 TR-TM		02
16	0501053834	MACHO ENGATE RAPIDO 1/2 NPT	19	04
17	0501081322	MANGUEIRA 3/8" X 11500 TC-TM		02
18	0501053835	FEMEA ENGATE RAPIDO AGRICOLA 1/2 NPT COM 6 TAMPA		02
19	0561014252	NIPLE 3/4" UNF X 44 COM REDUCAO		02



Item	Código	Descrição	Ver Pág.	QT
01	0503011627	MACHO ENGATE RAPIDO AGRICOLA 1/2 NPT		01
02	0503011882	TAMPA PLASTICA PARA ENGATE RAPIDO MACHO		01



ANOTAÇÕES



MARCHESAN





MARCHESAN

Publicações Técnicas | Elaboração e Revisão

LEONARDO JOSÉ DA SILVA SOUZA

www.marchesan.com.br

