

RASTRA ARADORA

GCRO 7012 EJE 2.1/8" RÍGIDA HIDRÁULICA 28 A 48 DISCOS

Código: 0501092258
Serie: S-0417
Revisión: 00
Fecha de Revisión: NOVIEMBRE/2023

CATALOGO DE PARTES



MARCHESAN



PRODUCTOS

Código	Descripción
0102560299	GCRO 7012 28 X 32 X 7,5 DMO HID ESPECIAL S-0417
0102560386	GCRO 7012 28 X 32 X 7,5 DR DMO HID E 2.1/8 ESP S-0417
0102560312	GCRO 7012 28 X 32 X 9,0 DM HID ESPECIAL S-0417
0102560284	GCRO 7012 28 X 32 X 9,0 DMO HID ESPECIAL S-0417
0102560300	GCRO 7012 32 X 32 X 7,5 DMO HID ESPECIAL S-0417
0102560387	GCRO 7012 32 X 32 X 7,5 DR DMO HID E 2.1/8 ESP S-0417
0102560285	GCRO 7012 32 X 32 X 9,0 DMO HID ESPECIAL S-0417
0102560377	GCRO 7012 32 X 32 X 9,0 DR DMO HID E 2.1/8 ESP S-0417
0102560301	GCRO 7012 36 X 32 X 7,5 DMO HID ESPECIAL S-0417
0102560313	GCRO 7012 36 X 32 X 9,0 DM HID ESPECIAL S-0417
0102560286	GCRO 7012 36 X 32 X 9,0 DMO HID ESPECIAL S-0417
0102560378	GCRO 7012 36 X 32 X 9,0 DR DMO HID E 2.1/8 ESP S-0417
0102560302	GCRO 7012 40 X 32 X 7,5 DMO HID ESPECIAL S-0417
0102560287	GCRO 7012 40 X 32 X 9,0 DMO HID ESPECIAL S-0417
0102560379	GCRO 7012 40 X 32 X 9,0 DR DMO HID E 2.1/8 ESP S-0417
0102560303	GCRO 7012 44 X 32 X 7,5 DMO HID ESPECIAL S-0417
0102560288	GCRO 7012 44 X 32 X 9,0 DMO HID ESPECIAL S-0417
0102560304	GCRO 7012 48 X 32 X 7,5 DMO HID ESPECIAL S-0417
0102560289	GCRO 7012 48 X 32 X 9,0 DMO HID ESPECIAL S-0417
0102560380	GCRO 7012 48 X 32 X 9,0 DR DMO HID E 2.1/8 ESP S-0417

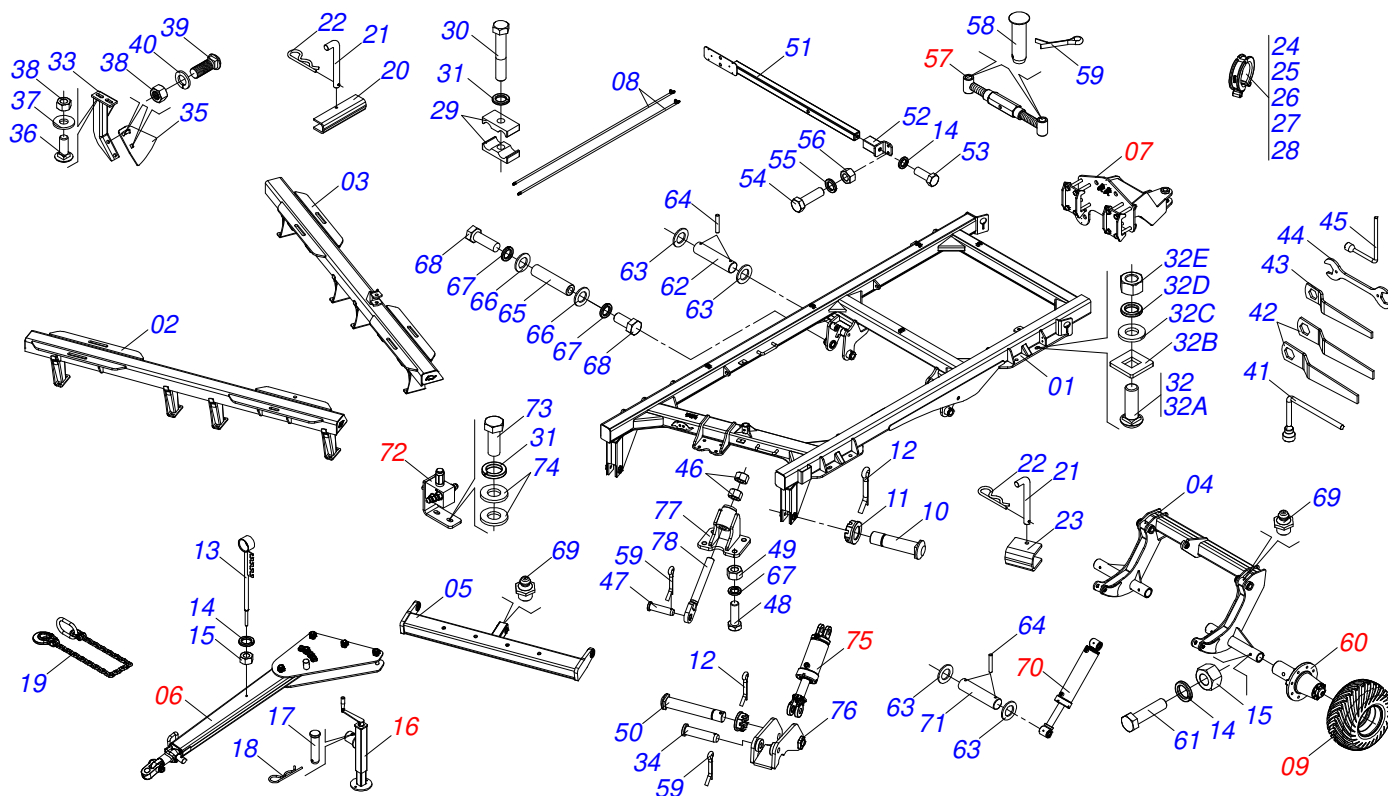
ATENCIÓN: IMPORTANTE

Marchesan S.A. se reserva el derecho de perfeccionar y/o cambiar las características técnicas de sus productos, sin previo aviso y sin la obligación de proceder con los ya comercializados y sin conocimiento previo del revendedor o consumidor. Las fotos son únicamente ilustrativas.



ÍNDICE

0909094250	CHASIS COMPLETO	1
0521047325	BARRA TRACCION COMPLETA	2
0511041592	BARRA DE TRACCIÓN COMPLETA (PIN 3)	3
0531040171	ENGANCHE COMPLETO	4
0909092741	KIT DE ENGANCHE TRASERO	5
0501053835	HEMBRA ENGANCHE RAP 1/2 NPT	6
0503060102	RUEDA CON NEUMATICO	7
0511048088	GATO COMPLETO	8
0501052005	ESTABILIZADOR COMPLETO	9
0501056467	RODADO SIN NEUMATICO	10
0521051832	CILINDRO HIDRAULICO 53,98 X 114,30 X 654 X 346	11
0511059196	VALVULA COMPLETA	12
0521046001	CILINDRO HIDRAULICO 50,80 X 101,60 X 410 X 107	13
0909094251	SECCION DISCOS DELANTERO	14
0909094252	SECCION DISCOS TRASERO	15
0521046379	CHUMACERA AGRICOLA DMO 292 X 2.1/8 SOPORTE PROTECCION	16
0511047876	CHUMACERA AGRICOLA	17
0909094253	CIRCUITO HIDRAULICO ENGATE TRASERO	18
0501053834	ACOPLAMIENTO RAPIDO MACHO	19



Artículo	Código	Descripción	Ver Pág.	028	032	036	040	044	048
01	0521067801	CUADRO		001	001	000	000	000	000
01.	0521066477	CUADRO		000	000	001	001	001	001
02	0521068192	CHASIS DELANTERO - 28D		001	000	000	000	000	000
02.	0521066655	CHASIS DELANTERO - 32D		000	001	000	000	000	000
02..	0521066657	CHASIS DELANTERO - 36D		000	000	001	000	000	000
02...	0521068193	CHASIS DELANTERO - 40D		000	000	000	001	000	000
02....	0521068195	CHASIS DELANTERO - 44D		000	000	000	000	001	000
02.....	0521068197	CHASIS DELANTERO - 48D		000	000	000	000	000	001
03	0521068191	CHASIS TRASERO - 28D		001	000	000	000	000	000
03.	0521066656	CHASIS TRASERO - 32D		000	001	000	000	000	000
03..	0521066658	CHASIS TRASERO - 36D		000	000	001	000	000	000
03...	0521068194	CHASIS TRASERO - 40D		000	000	000	001	000	000
03....	0521068196	CHASIS TRASERO - 44D		000	000	000	000	001	000
03.....	0521068198	CHASIS TRASERO - 48D		000	000	000	000	000	001
04	0521067803	RODADO		001	001	000	000	000	000
04.	0521066478	RODADO		000	000	001	001	001	001
05	0521067800	BARRA ENGATE		001	001	000	000	000	000
05.	0521066494	BARRA ENGANCHE		000	000	001	001	001	001
06	0521047325	BARRA TRACCION COMPLETA	2	001	001	000	000	000	000
06.	0511041592	BARRA DE TRACCIÓN COMPLETA (PIN 3)	3	000	000	001	001	001	001
07	0909092741	KIT DE ENGANCHE TRASERO	5	001	001	001	001	001	001
08	0521067804	DUTO DISTRIBUIDOR ACEITE		002	002	000	000	000	000
08.	0521066937	CONDUCTO ACEITE DISTRIBUIDOR		000	000	002	002	002	002
09	0503060102	RUEDA CON NEUMATICO	7	004	004	004	004	004	004
10	0531018100	EJE UNION 37,50 X 200		002	002	002	002	002	002
11	0501011301	TUERCA 1.1/2 UNC 6FPP 2.5/16		003	003	003	003	003	003
12	0503010010	PASADOR ABIERTO 1/4" X 2.1/2"		003	003	003	003	003	003
13	0521062849	SOPORTE MANGUERA		001	001	001	001	001	001
14	0503010023	ARANDELA PRESION 3/4 ZN		011	011	011	011	011	011
15	0503010014	TUERCA HEXAGONAL 3/4 UNC (PESADA) G.5 ZN		005	005	005	005	005	005
16	0511048088	GATO COMPLETO	8	001	001	001	001	001	001



CHASIS COMPLETO

0909094250

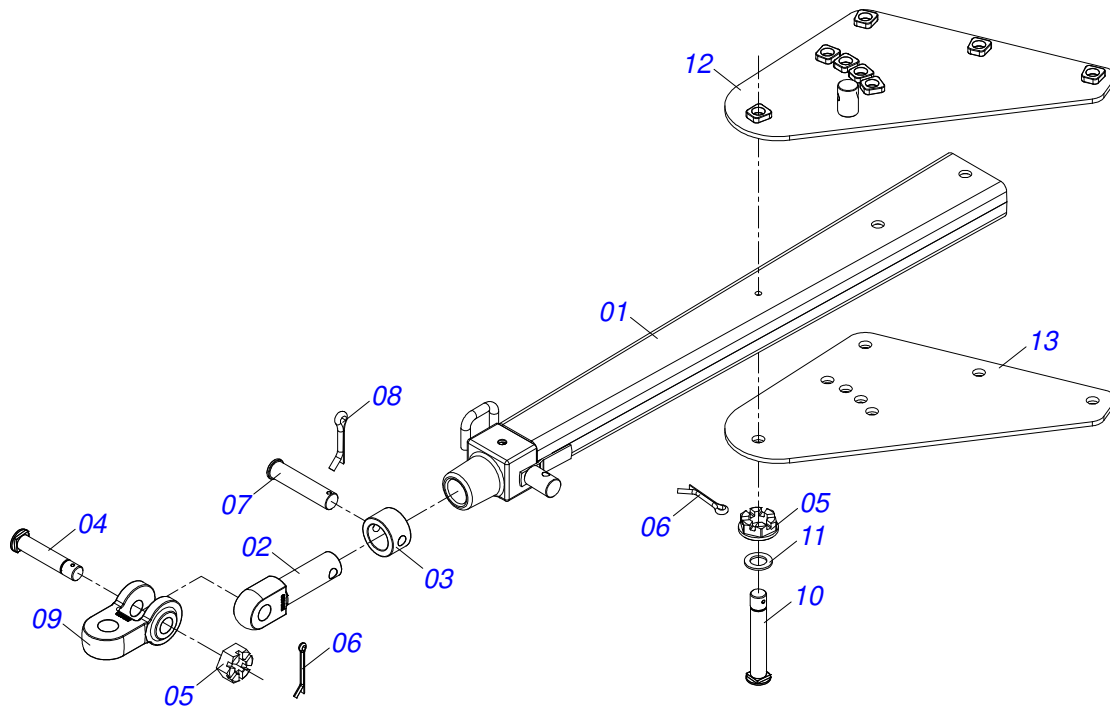
Artículo	Código	Descripción	Ver Pág.	028	032	036	040	044	048
17	0561014251	EJE UNION		001	001	001	001	001	001
18	0503030012	PASADOR (GRAPA DE SUJECION)		001	001	001	001	001	001
19	0503013150	CADENA 1300 X 3/8		001	001	001	001	001	001
20	0561016693	TRABA TRANSPORTE		002	002	002	002	002	002
21	0541016844	FIJADOR TRABA		003	003	003	003	003	003
22	0503030285	PASADOR (GRAPA DE SUJECION)		003	003	003	003	003	003
23	0581010751	TRABA TRANSPORTE		001	001	001	001	001	001
24	0501047895	TOPE 25		006	006	006	006	006	006
25	0501047885	TOPE 30		003	003	003	003	003	003
26	0501047886	TOPE 35		003	003	003	003	003	003
27	0501047887	TOPE 40		003	003	003	003	003	003
28	0501047888	TOPE 45		003	003	003	003	003	003
29	0502010477	CUERPO SUPERIOR PRESILLA		010	009	009	009	009	009
30	0503011103	TORNILLO 7/16" UNC X 2.1/2"		002	002	002	002	002	002
31	0503010180	ARANDELA PRESION 7/16"		008	007	007	007	007	007
32	0501041102	TORNILLO 1.1/4" UNC X 3.3/4" COMPLETO		008	008	008	008	008	008
32A	0501015348	TORNILLO 1.1/4" UNC X 3.3/4"		008	008	008	008	008	008
32B	0501010953	TRABA TORNILLO 1.1/4"		008	008	008	008	008	008
32C	0531010713	ARANDELA PLANA		008	008	008	008	008	008
32D	0503010070	ARANDELA PRESION		008	008	008	008	008	008
32E	0501010087	TUERCA 1.1/4"		008	008	008	008	008	008
33	0521061053	SOPORTE LIMPIADOR		029	033	037	041	045	049
34	0531019171	EJE UNION 31.75 X 177		001	001	001	001	001	001
35	0561014263	PALA LIMPIADOR		029	033	037	041	045	049
36	0503012699	TORNILLO 5/8NC X 2 CAPQ G.5 ZN 1K20548		058	066	074	082	090	090
37	0501012140	ARANDELA PLANA 16,50 X 40 X 4,00 ZN		074	090	098	106	122	122
38	0503010013	TUERCA HEXAGONAL 5/8 UNC G.5 ZN		116	132	148	164	180	180
39	0503012195	TUERCA 5/8" UNC		058	066	074	082	090	090
40	0503010027	ARANDELA PRESION 5/8		062	066	074	082	090	090
41	0503016137	CLAVE 1.1/4 CABO CILINDRICO		001	001	001	001	001	001
42	0501061044	CLAVE 2.1/8 E 2.1/2 CABO PLANO		002	002	002	002	002	002
43	0501011432	LLAVE 1.1/2 E 1.5/8 CABO PLANO		001	001	001	001	001	001
44	0541015451	CLAVE FIXA 2.3/8 X 2.3/4		001	001	001	001	001	001
45	0503015723	CLAVE CABO CILINDRICO 7/8		001	001	001	001	001	001
46	0501010333	TUERCA 1.3/4		002	002	002	002	002	002
47	0521012538	EJE UNION 31,75 X 90		001	001	001	001	001	001
48	0501010276	TORNILLO		004	004	004	004	004	004
49	0501010059	TUERCA 1.5/8		004	004	004	004	004	004
50	0521012053	EJE 37,50 X 220		001	001	001	001	001	001
51	0521066443	SOPORTE FIJADOR LANTERN		002	002	002	002	002	002
52	0521066624	FIJADOR SOPORTE LANTERN		002	002	002	002	002	002
53	0501010098	TORNILLO 3/4 UNC X 2		002	002	002	002	002	002
54	0503011082	TORNILLO 1/2" UNC X 1.3/4"		004	004	004	004	004	004
55	0503010019	ARANDELA PRESION 1/2"		004	004	004	004	004	004
56	0503010060	TUERCA HEXAGONAL 1/2 UNC G.5 ZN		004	004	004	004	004	004
57	0501052005	ESTABILIZADOR COMPLETO	9	001	001	001	001	001	001
58	0521010546	EJE UNION 31,75 X 145		004	004	004	004	004	004
59	0503010523	PASADOR ABIERTO 1/4" X 2"		004	004	004	004	004	004
60	0501056467	RODADO SIN NEUMATICO	10	004	004	004	004	004	004
61	0503011198	TORNILLO 3/4 UNC X 6 CS G.5 ZN		004	004	004	004	004	004
62	0531018105	EJE ARTICULACION 31,75 X 300		002	002	002	002	002	002
63	0501017779	ARANDELA PLANA		008	008	008	008	008	008
64	0503011877	PASADOR TENSION 701194 8,0 X 60		008	008	008	008	008	008
65	0531018062	EJE UNION		002	002	002	002	002	002
66	0521011565	ARANDELA PLANA		004	004	004	004	004	004
67	0503010012	ARANDELA PRESION 1"		008	008	008	008	008	008
68	0503011250	TORNILLO 1 UNC X 2		004	004	004	004	004	004
69	0503010002	GRASERA 1800		011	017	017	017	017	017
70	0521051832	CILINDRO HIDRAULICO 53,98 X 114,30 X 654 X 346	11	002	002	002	002	002	002



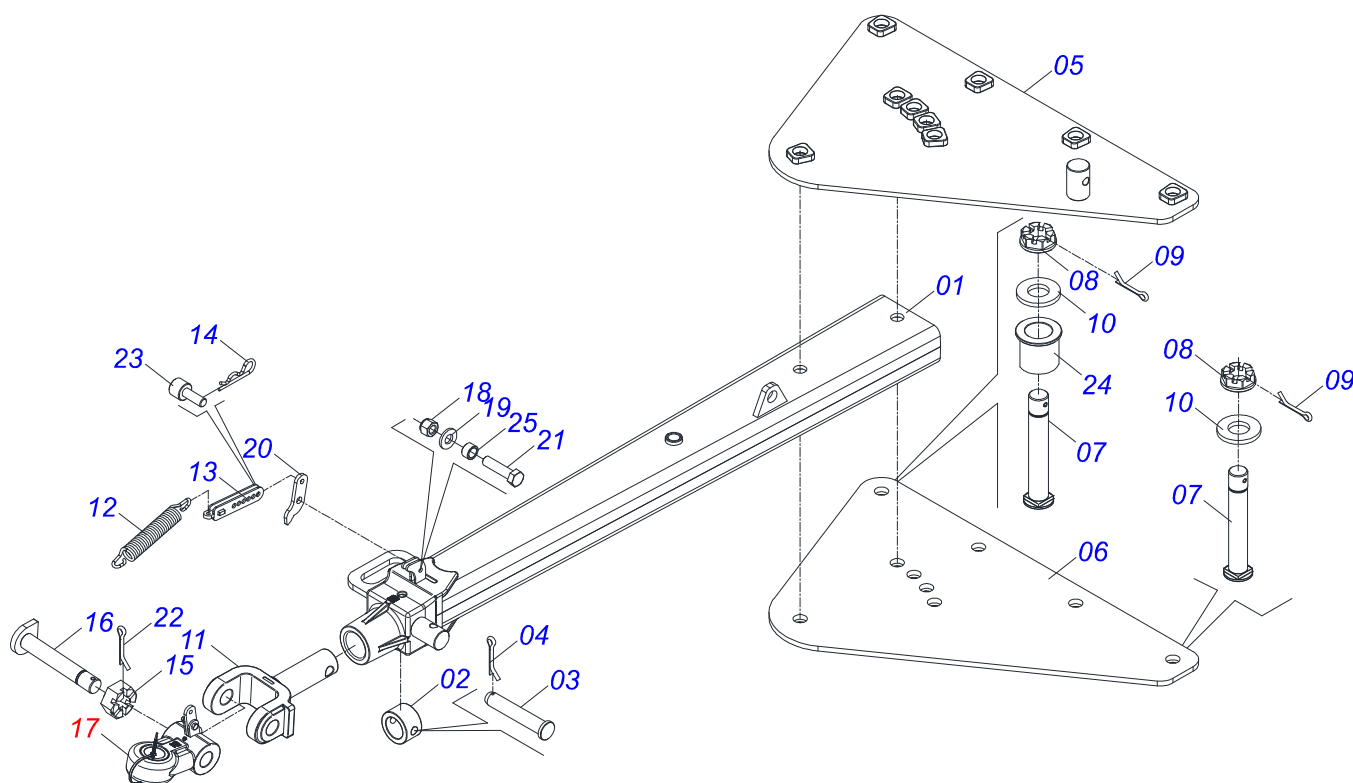
GCRO 7012 EJE 2.1/8" RÍGIDA HIDRÁULICA 28 A 48 DISCOS
CHASIS COMPLETO

Página 1
0909094250

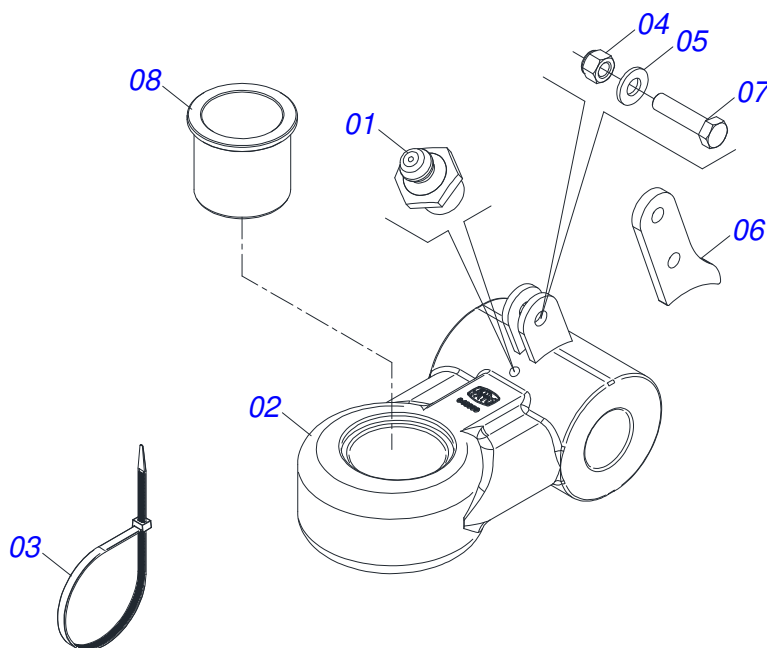
Artículo	Código	Descripción	Ver Pág.	028	032	036	040	044	048
71	0531018101	EJE ARTIC 31,75 X 160		002	002	002	002	002	002
72	0511059196	VALVULA COMPLETA	12	001	001	001	001	001	001
73	0503011173	TORNILLO 7/16" UNC X 2"		003	002	002	002	002	002
74	0501012803	ARANDELA PLANA		005	002	002	002	002	002
75	0521046001	CILINDRO HIDRAULICO 50,80 X 101,60 X 410 X 107	13	001	001	001	001	001	001
76	0511064656	ARTICULACION CABEZAL		001	001	001	001	001	001
77	0521066580	FIJADOR CILINDRO		001	001	001	001	001	001
78	0511064433	PINO REGULADOR 1.3/4		001	001	001	001	001	001



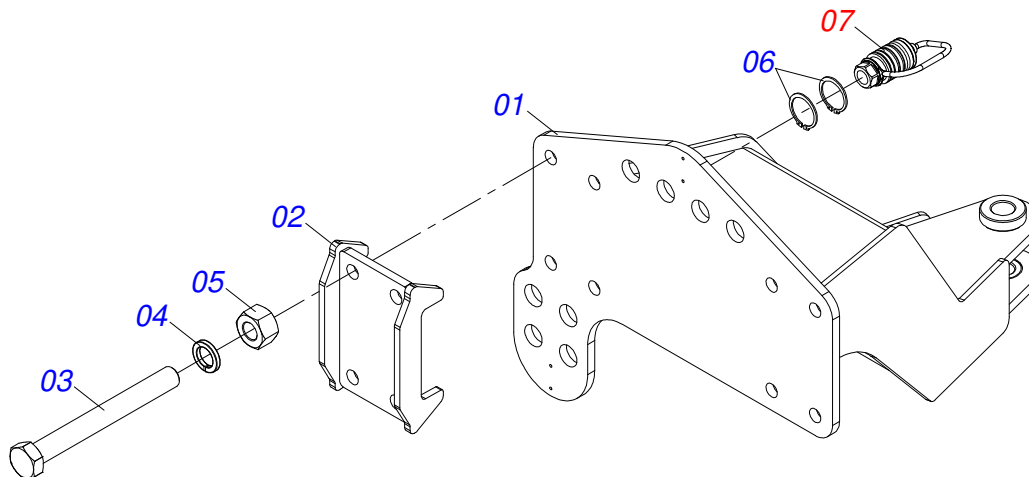
Artículo	Código	Descripción	Ver Pág.	QT
01	0511071192	CUERPO BARRA TRACCIÓN		01
02	1902040223	PASADOR ENGANCHE		01
03	1902040327	BUJE TRABA		01
04	0521012545	EJE UNION		01
05	0501011301	TUERCA 1.1/2 UNC 6FPP 2.5/16		06
06	0503010010	PASADOR ABIERTO 1/4" X 2.1/2"		06
07	0511014902	EJE UNION		01
08	0503010571	PASADOR ABIERTO 1/4" X 1.1/2"		01
09	1902040733	U ENGANCHE		01
10	0521011880	EJE UNION 37,50 X 242		05
11	0501012916	ARANDELA PLANA 40 X 66 X 4,75 ZN		05
12	0511067825	PLACA SUPERIOR		01
13	0511067826	PLACA INFERIOR		01



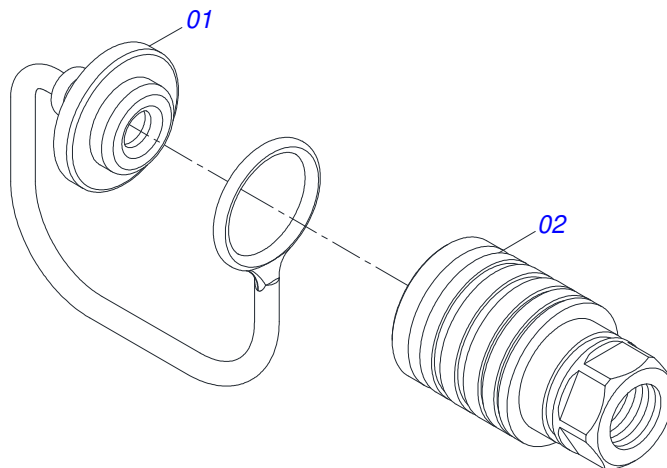
Artículo	Código	Descripción	Ver Pág.	QT
01	0511064669	BARRA TRACCION		01
02	0502040263	ANILLO TRABA ENGANCHE		01
03	0561017306	EJE UNION		01
04	0503010523	PASADOR ABIERTO 1/4" X 2"		01
05	0511064659	PLACA SUPERIOR		01
06	0511064658	PLACA INFERIOR		01
07	0521011880	EJE UNION 37,50 X 242		06
08	0501011301	TUERCA 1.1/2 UNC 6FPP 2.5/16		06
09	0503010010	PASADOR ABIERTO 1/4" X 2.1/2"		06
10	0501012916	ARANDELA PLANA 40 X 66 X 4,75 ZN		06
11	1902040897	ENGANCHE TRACTOR		01
12	0503031741	RESORTE TRACCION 45.0 X 290 X 7.0		01
13	0531061607	REGULADOR RESORTE		01
14	0503030285	PASADOR (GRAPA DE SUJECION)		01
15	0502040558	TUERCA CASTILLO 2		01
16	0531061122	EJE ARTICULADOR		01
17	0531040171	ENGANCHE COMPLETO	4	01
18	0503010589	TUERCA 1/2" UNC		01
19	0501010937	ARANDELA PLANA 13,50 X 28 X 3,00		01
20	0591014554	SOPORTE TRASERO FIJACION RESORTE		01
21	0503010740	TORNILLO 1/2 UNC X 2 CS G.5 ZN		01
22	0503010074	PASADOR ABIERTO 3/8 X 4"		01
23	0591014558	EJE FIJADOR REGULADOR RESORTE		01
24	0591013086	BUJE		01
25	0591014552	BUJE		01



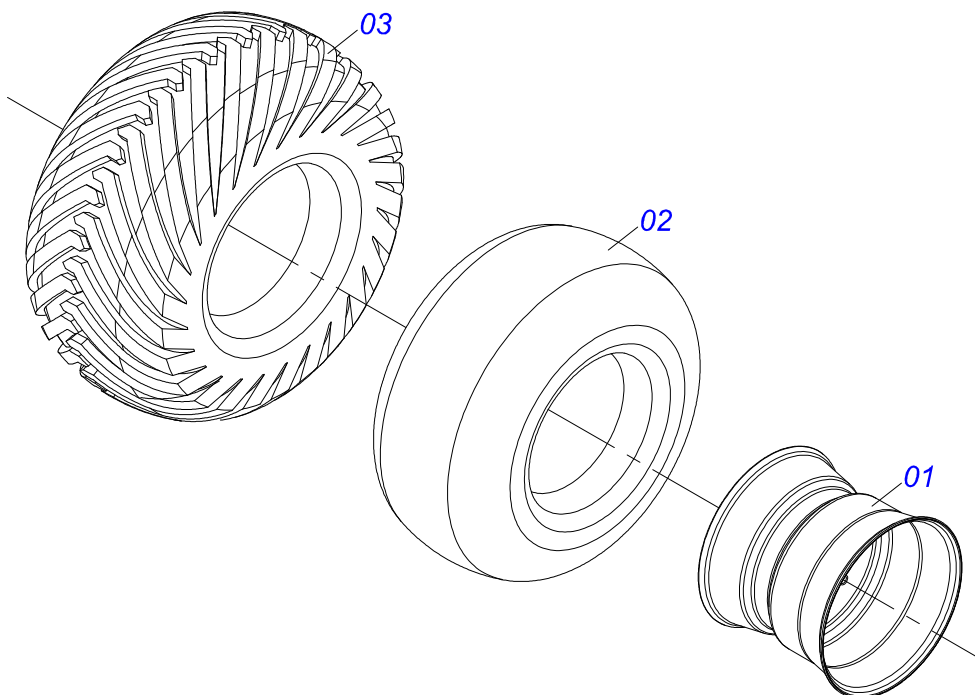
Artículo	Código	Descripción	Ver Pág.	QT
01	0503010002	GRASERA 1800		01
02	0531061121	ENGANCHE		01
03	0503018829	ABRAZADERA DE NYLON		01
04	0503010589	TUERCA 1/2" UNC		01
05	0501010937	ARANDELA PLANA 13,50 X 28 X 3,00		01
06	0591014555	SOPORTE DELANTERO FIJACION RESORTE		01
07	0503010740	TORNILLO 1/2 UNC X 2 CS G.5 ZN		01
08	0591013448	BUJE		01



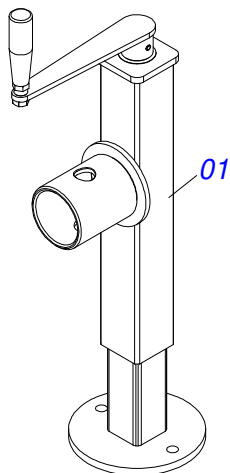
Artículo	Código	Descripción	Ver Pág.	QT
01	0521065966	ENGANCHE TRASERO		01
02	0521065965	GARRA FIJADOR		02
03	0501010064	TORNILLO 1" UNC X 9"		08
04	0503010012	ARANDELA PRESION 1"		08
05	0501010059	TUERCA 1.5/8		08
06	0503010217	ANILLO TENSOR 501040 (PARA EJE)		04
07	0501053835	HEMBRA ENGANCHE RAP 1/2 NPT	6	02



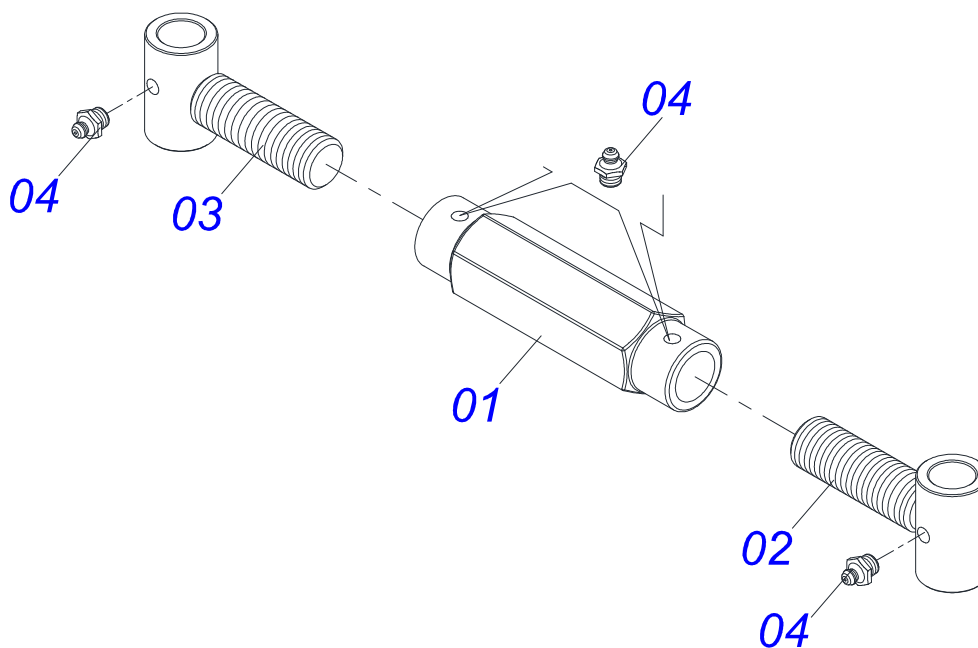
Artículo	Código	Descripción	Ver Pág.	QT
01	0503011883	TAPA PLASTICA P/ ENG RAP FEMEA		01
02	0503011628	HEMBRA ENGANCHE RAP AGR 1/2NPT		01



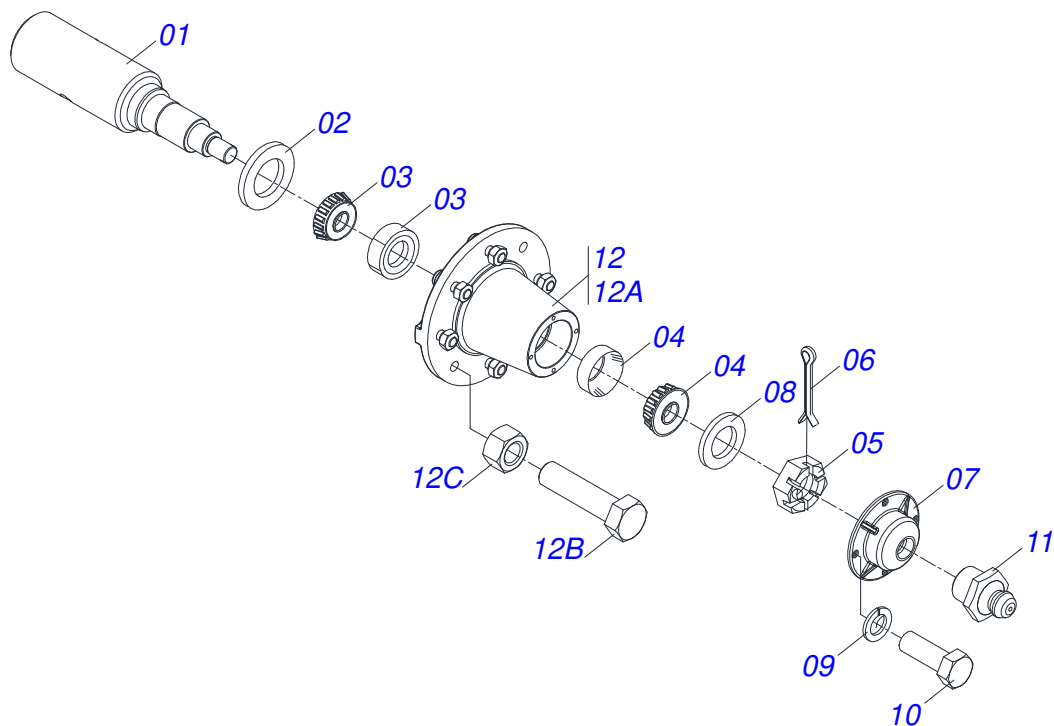
Artículo	Código	Descripción	Ver Pág.	QT
01	0501069483	RUEDA		01
02	0503012112	CAMARA AIRE 400/60 - 15,5 TR 15		01
03	0503013119	NEUMATICO 400/60-15,5-T404-14L		01



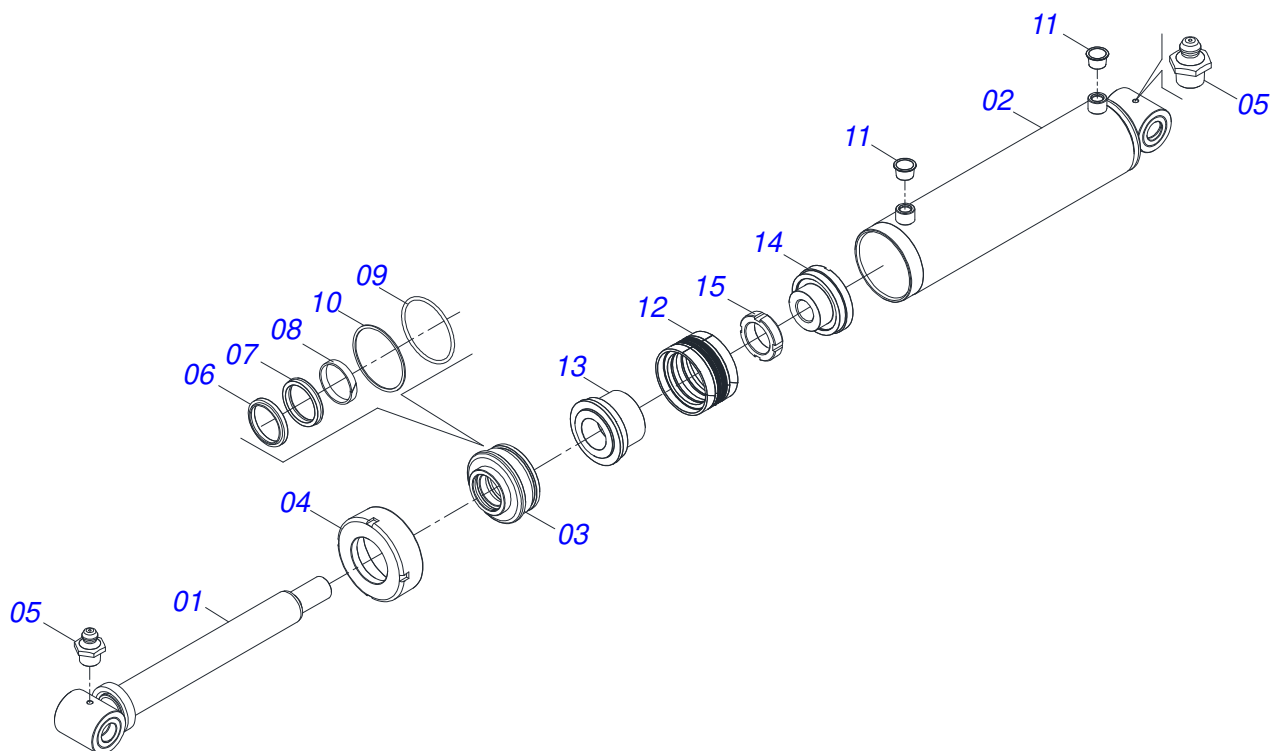
Artículo	Código	Descripción	Ver Pág.	QT
01	0503062227	GATO COMPLETO		01



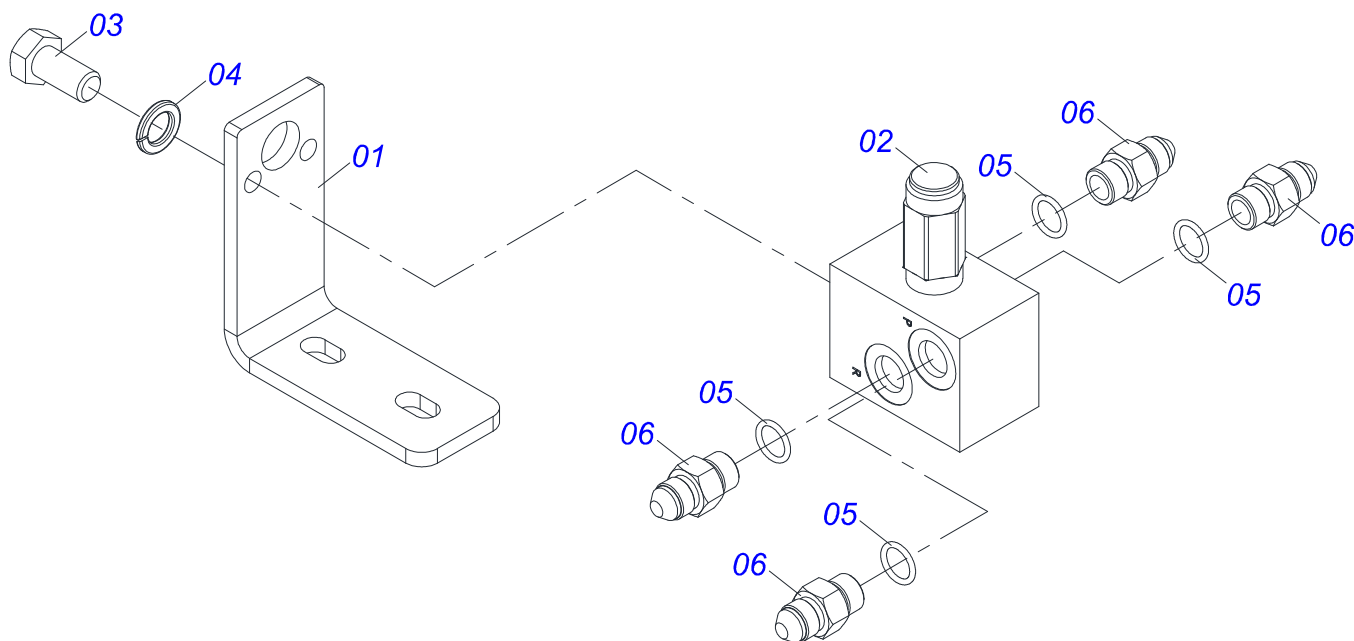
Artículo	Código	Descripción	Ver Pág.	QT
01	0502011469	TUERCA AJUSTE 245 R. TRAPEZOIDAL		01
02	0501069416	PINO EXTENS. DERECHO		01
03	0501069417	PINO EXTENS. IZQUIERDO		01
04	0503010002	GRASERA 1800		04



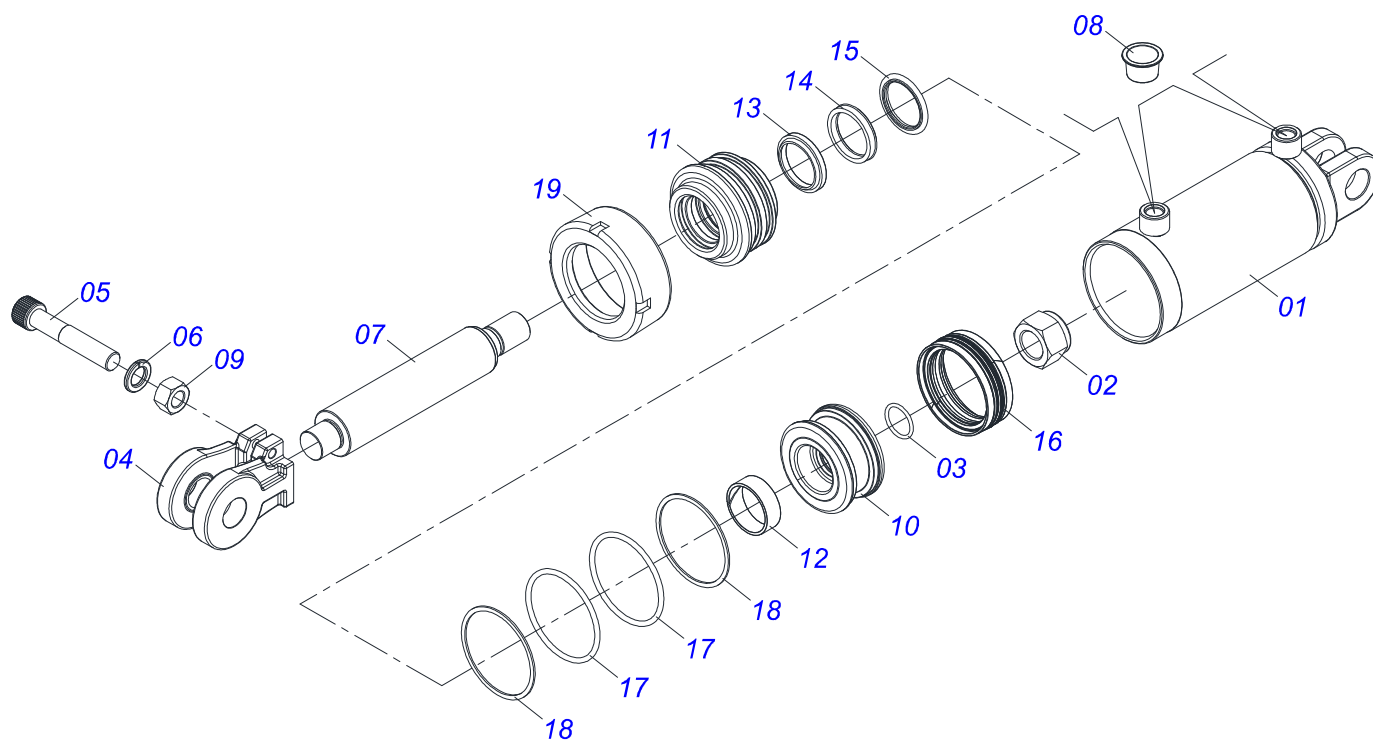
Artículo	Código	Descripción	Ver Pág.	QT
01	0541016566	PUNTA DEL EJE 3.1/2 X 375		01
02	0503013314	RETEN 5166-GB 63.5 X 110 X 13		01
03	0503015290	RODAMIENTO 3780/3720		01
04	0503014821	RODAMIENTO		01
05	0503830009	TUERCA CASTILLO 1" UNF 14FPP X 22		01
06	0503010018	PASADOR ABIERTO 5/32" X 1.1/2"		01
07	0502020591	TAPA PROTECCION		01
08	0511812492	ARANDELA PLANA		01
09	0503011444	ARANDELA PRESION		04
10	0503810358	TORNILLO 5/16 UNC X 7/8		04
11	0503010002	GRASERA 1800		01
12	0501110738	CAJA RODADO TRANSPORTE CON TORNILLO		01
12A	0502012260	CAJA RUEDA TRANSPORTE		01
12B	0501010186	TORNILLO RUEDA 5/8"UN X 2.1/8"		08
12C	0503010064	TUERCA CONICA 5/8 UNF		08



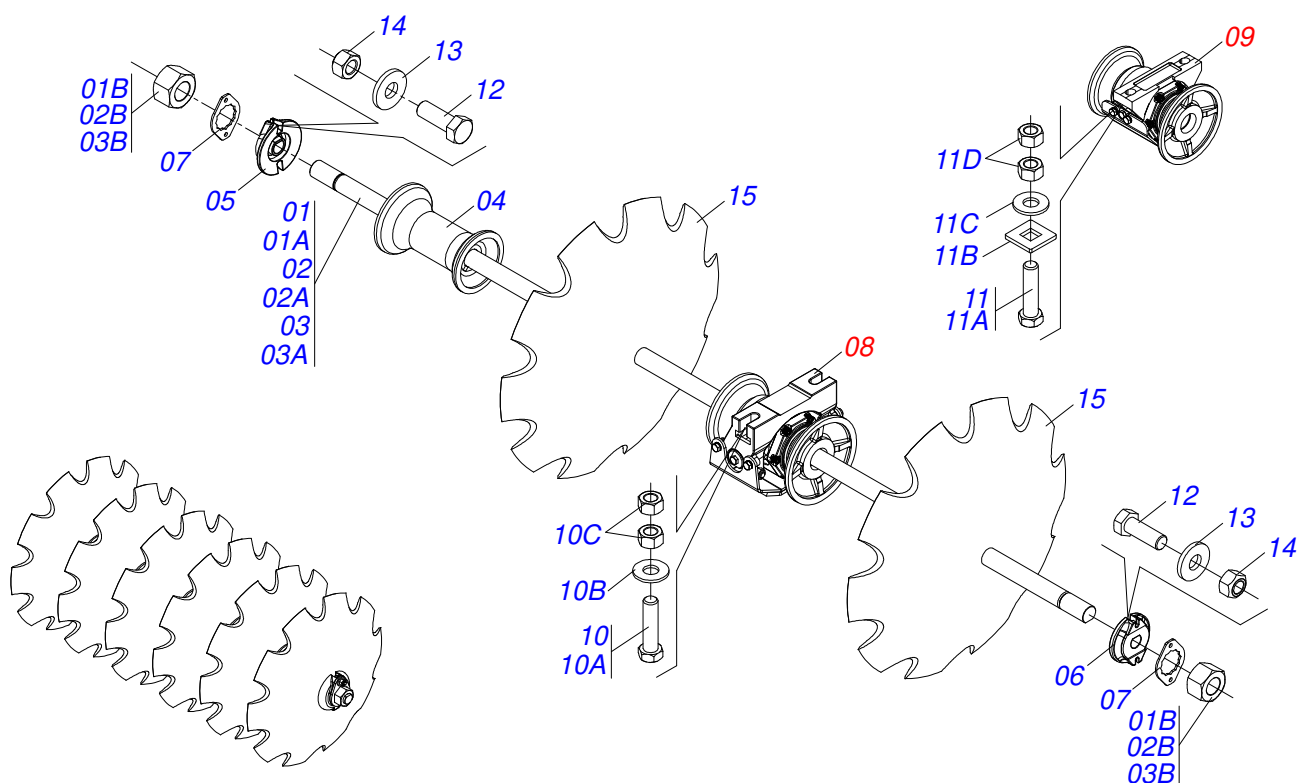
Artículo	Código	Descripción	Ver Pág.	QT
01	0521061684	EXTENSOR 56,98 X 590,50		01
02	0521061685	CAMISA 114,30 X 500		01
03	0502012644	APOYO ANILLO		01
04	0502011222	TAPA MOVIL 114,3		01
05	0503010002	GRASERA 1800		02
06	0503015715	SELLADO SCRAPER		01
07	0503015642	SELLADO U-CUP		01
08	0503015641	ANILLO DE SLYDRING		00
09	0503011892	ANILLO O'RING 2-346 N 3006-9B		01
10	0503011893	ANILLO BACK-UP 8-346		01
11	0503030384	PLUG CON N-001		02
12	0503015640	SELLADO SELEMASTER		01
13	0561016578	CUERPO EMBOLO		01
14	0581015283	CUERPO EMBOLO		01
15	0503819100	TUERCA		01
16	0511034304	KIT REPARACION CILINDRO HIDRAULICO (0521051832)		01



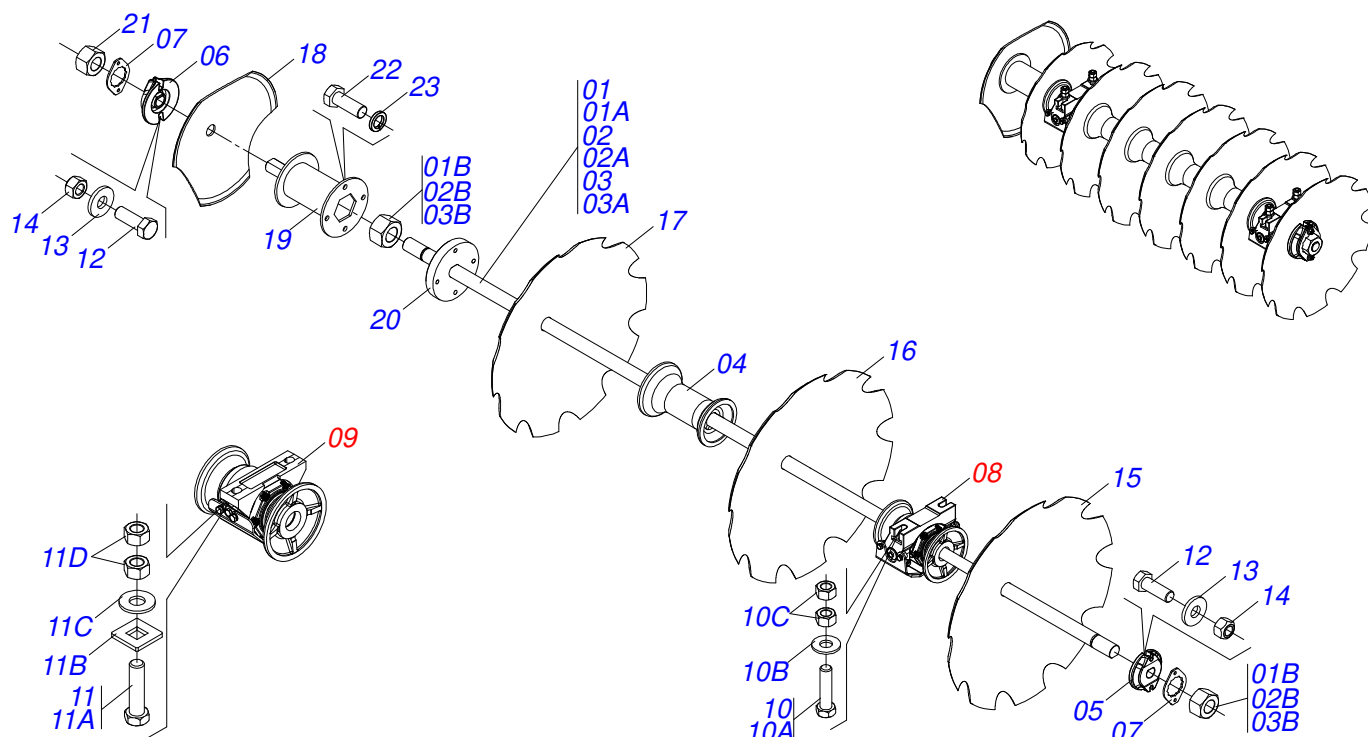
Artículo	Código	Descripción	Ver Pág.	QT
01	0581011745	SOPORTE DE VÁLVULA		01
02	0503010919	VALVULA DESCARGA		01
03	0503011334	TORNILLO 3/8 UNC X 3/4 CS G.5 ZN		02
04	0503010025	ARANDELA PRESION 3/8		02
05	0503010190	ANILLO O'RING 2-114 N 3006-9B		04
06	0501010617	NIPLE 3/4"NF		04



Artículo	Código	Descripción	Ver Pág.	QT
01	0521066575	CAMISA 101,60 X 298		01
02	0503010817	TUERCA 1.1/4		01
03	0503018029	ANILLO O'RING 2-217		01
04	0502040747	HORQUILLA		01
05	0503011094	TORNILLO 3/8" UNC X 2" C C S I 12.9		01
06	0503011443	ARANDELA PRESSION 3/8		01
07	0581010749	EXTENSOR 50,80 X 294		01
08	0503030384	PLUG CON N-001		02
09	0503010026	TUERCA 3/8		01
10	0502012820	EMBOLO 50,80 X 101,60		01
11	0502012821	SOPORTE ANILLO 50,80 X 101,60		01
12	0503018025	ANILLO GUIA		01
13	0503010039	ANILLO RASCADOR D-2000		01
14	0503018026	ANILLO 1870-2000-375 B		01
15	0503018024	ANILLO BS		01
16	0503015633	SELLADO SELEMASTER		01
17	0503010338	ANILLO O'RING 2-342 N 3006-9B		02
18	0503011061	ANILLO BACK-UP 8-342		02
19	0502012822	TAPA MOVIL 101,60		01



Artículo	Código	Descripción	Ver Pág.	028	032	036	040	044	048
01	0501059155	EJE 2.1/8 X 2020 C/TUERCAS		002	000	000	002	000	000
01A	0561013277	EJE 2.1/8 X 2020		002	000	000	002	000	000
01B	0502040063	TUERCA 2.1/8" 7FPP X 54 99		004	000	000	004	000	000
02	0511050665	EJE 2.1/8 X 1424 CON TUERCAS		000	002	000	000	002	000
02A	0561015983	EJE 2.1/8 X 1424		000	002	000	000	002	000
02B	0502040063	TUERCA 2.1/8" 7FPP X 54 99		000	004	000	000	004	000
03	0501059852	EJE 2.1/8 X 1722 C/TUERCAS		000	001	003	001	002	004
03A	0561015943	EJE 2.1/8 X 1722		000	001	003	001	002	004
03B	0502040063	TUERCA 2.1/8" 7FPP X 54 99		000	002	006	002	004	004
04	0502011405	SEPARADOR 292 C/ F 2.1/8		008	007	009	011	010	012
05	0502010595	TRABA EJE INT 2.1/8"		002	003	003	003	004	004
06	0502010594	TRABA EJE EXT 2.1/8"		002	003	003	003	004	004
07	0541010368	TRABA TUERCA		004	006	006	006	008	008
08	0521046379	CHUMACERA AGRICOLA DMO 292 X 2.1/8 16 SOPORTE PROTECCION		004	006	006	006	008	008
09	0511047876	CHUMACERA AGRICOLA	17	004	000	006	000	000	000
10	0521047558	CONJUNTO TORNILLO 7/8 X 4 CHUMACERA OSCILANTE		008	012	012	012	016	016
10A	0503013310	TORNILLO 7/8 X 4		008	012	012	012	016	016
10B	0561013107	ARANDELA PLANA		008	012	012	012	016	016
10C	0503010417	TUERCA 7/8" UNC		016	024	024	024	032	000
11	0511046308	CONJUNTO PIEZAS 7/8" NC X 4.1/2"		008	000	012	000	000	000
11A	0503012460	TORNILLO 7/8" UNC X 4.1/2"		008	000	012	000	000	000
11B	0521066938	SOPORTE COJINETE		008	000	012	000	000	000
11C	0561013107	ARANDELA PLANA		008	000	012	000	000	000
11D	0503010417	TUERCA 7/8" UNC		016	000	024	000	000	000
12	0503010232	TORNILLO 5/8" UNC X 1.3/4"		008	012	012	012	016	016
13	0501012140	ARANDELA PLANA 16,50 X 40 X 4,00 ZN		008	012	012	012	016	016
14	0503012412	TUERCA DE CIERRE 5/8" UNC S		008	012	012	012	016	016
15	0602044238	DISCO REC 32" X 7,50		014	016	018	020	022	022
15.	0602044153	DR 32" X 9,00 C125AF02FR2.3/16 10REC TATU		014	016	018	020	022	024



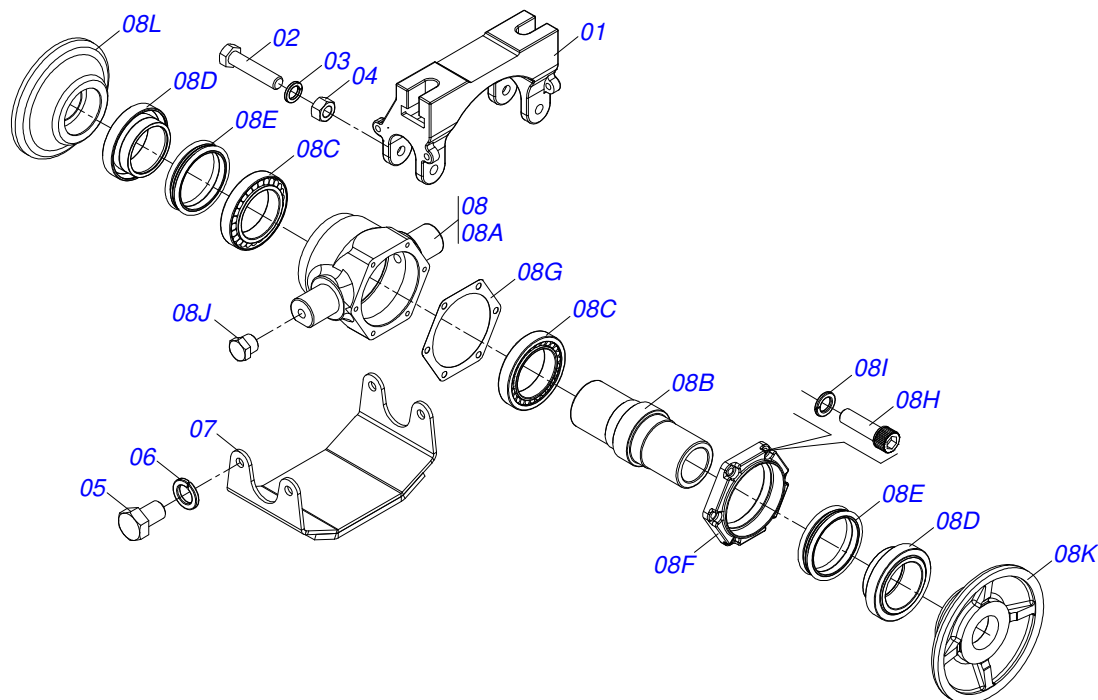
Artículo	Código	Descripción	Ver Pág.	028	032	036	040	044	048
01	0501059155	EJE 2.1/8 X 2020 C/TUERCAS		002	000	000	002	000	000
01A	0561013277	EJE 2.1/8 X 2020		002	000	000	002	000	000
01B	0502040063	TUERCA 2.1/8" 7FPP X 54 99		004	000	000	004	000	000
02	0511050665	EJE 2.1/8 X 1424 CON TUERCAS		000	002	000	000	002	000
02A	0561015983	EJE 2.1/8 X 1424		000	002	000	000	002	000
02B	0502040063	TUERCA 2.1/8" 7FPP X 54 99		000	004	000	000	004	000
03	0501059852	EJE 2.1/8 X 1722 C/TUERCAS		000	001	003	001	002	004
03A	0561015943	EJE 2.1/8 X 1722		000	001	003	001	002	004
03B	0502040063	TUERCA 2.1/8" 7FPP X 54 99		000	002	006	002	004	004
04	0502011405	SEPARADOR 292 C/ F 2.1/8		008	007	009	011	010	012
05	0502010595	TRABA EJE INT 2.1/8"		002	003	003	003	004	004
06	0502010594	TRABA EJE EXT 2.1/8"		002	003	003	003	004	004
07	0541010368	TRABA TUERCA		004	006	006	006	008	008
08	0521046379	CHUMACERA AGRICOLA DMO 292 X 2.1/8 16 SOPORTE PROTECCION		004	006	006	006	008	008
09	0511047876	CHUMACERA AGRICOLA	17	004	000	006	000	000	000
10	0521047558	CONJUNTO TORNILLO 7/8 X 4 CHUMACERA OSCILANTE		008	012	012	012	016	016
10A	0503013310	TORNILLO 7/8 X 4		008	012	012	012	016	016
10B	0561013107	ARANDELA PLANA		008	012	012	012	016	016
10C	0503010417	TUERCA 7/8" UNC		016	024	024	024	032	000
11	0511046308	CONJUNTO PIEZAS 7/8" NC X 4.1/2"		008	000	012	000	000	000
11A	0503012460	TORNILLO 7/8" UNC X 4.1/2"		008	000	012	000	000	000
11B	0521066938	SOPORTE COJINETE		008	000	012	000	000	000
11C	0561013107	ARANDELA PLANA		008	000	012	000	000	000
11D	0503010417	TUERCA 7/8" UNC		016	000	024	000	000	000
12	0503010232	TORNILLO 5/8" UNC X 1.3/4"		008	012	012	012	016	016
13	0501012140	ARANDELA PLANA 16,50 X 40 X 4,00 ZN		008	012	012	012	016	016
14	0503012412	TUERCA DE CIERRE 5/8" UNC S		008	012	012	012	016	016
15	0602044238	DISCO REC 32" X 7,50		012	014	016	018	020	022
15.	0602044153	DR 32" X 9,00 C125AF02FR2.3/16 10REC TATU		012	014	018	018	020	022
16	0602040147	DR 30 X 7,5 C84AF02FR2.3/16 D066 10REC		001	000	000	000	001	001



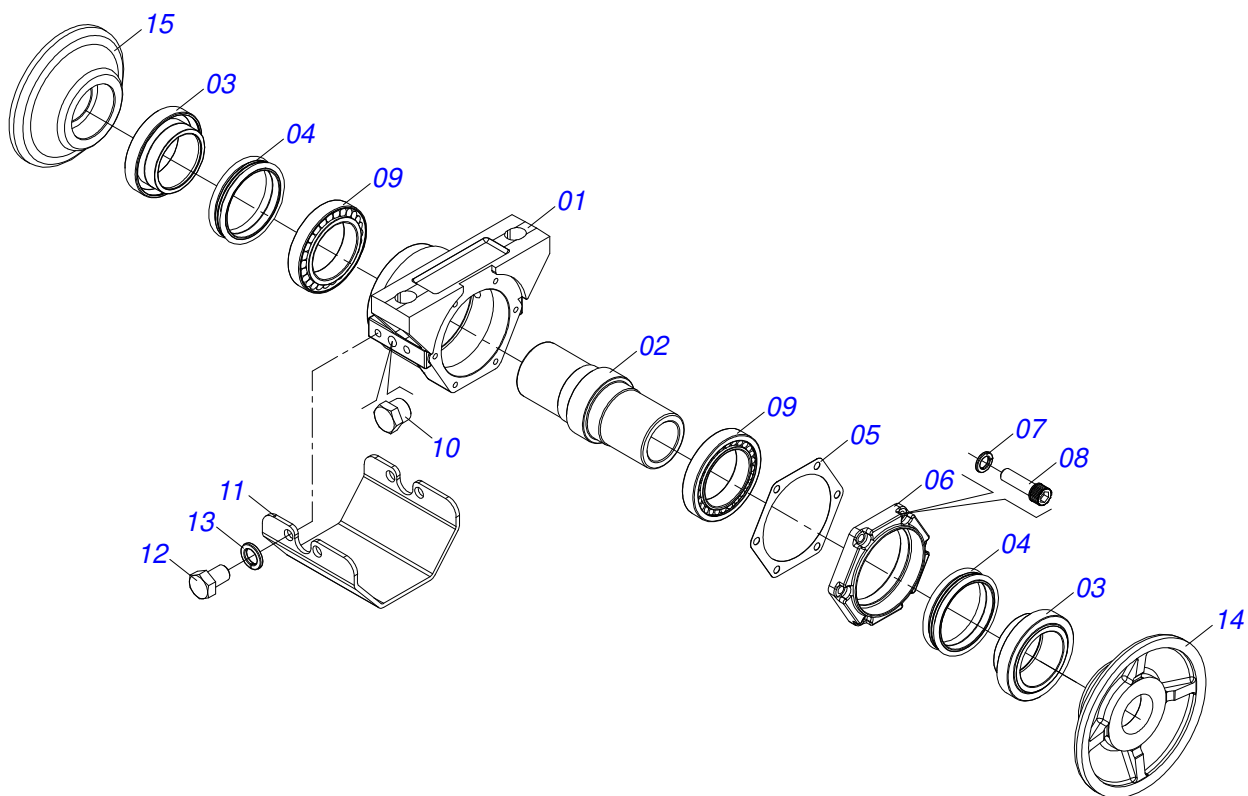
GCRO 7012 EJE 2.1/8" RÍGIDA HIDRÁULICA 28 A 48 DISCOS
SECCION DISCOS TRASERO

Página 15
0909094252

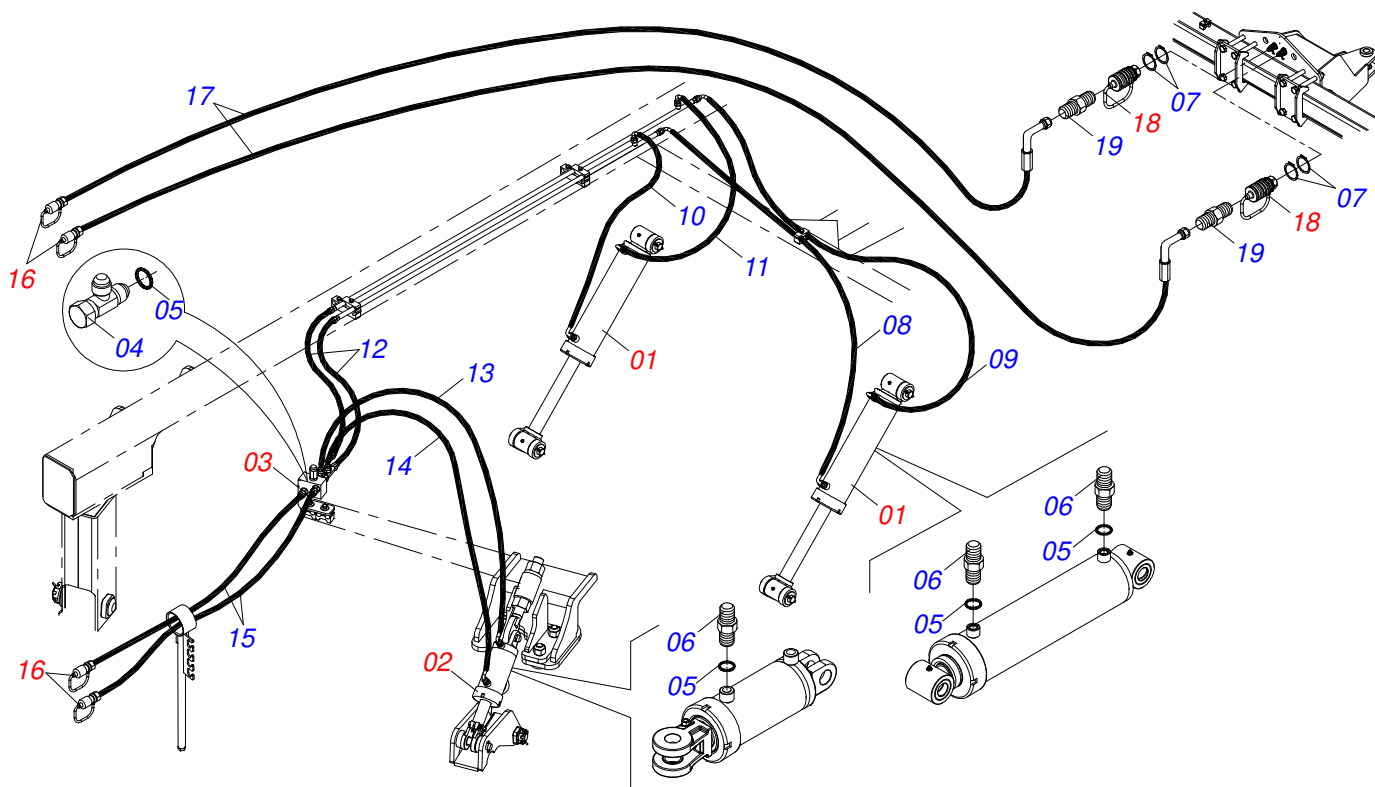
Artículo	Código	Descripción	Ver Pág.	028	032	036	040	044	048
16.	0602040159	DR 30 X 9 C120AF02FR2.3/16 D066 10REC		001	001	001	001	000	001
17	0602037262	DR 28 X 6 C89AF02FR2.3/16" D066 10REC		001	000	000	000	001	001
17.	0602037221	DR 28 X 9 C108AF02FR2.3/16 D066 10REC		001	001	001	001	000	001
18	0602033350	DISCO REC 26" X 7,5		001	000	001	000	001	000
18.	0602033366	DR 26 X 9 C90AF02FR2.3/16 D066 03REC		001	001	001	001	000	001
19	0521061008	SEPARADOR FURROW FILLE PARA EJE 2.1/8		001	001	001	001	001	001
20	0561014077	TRABA EXTERNA EJE 2.1/8		001	001	001	001	001	001
21	0502040063	TUERCA 2.1/8" 7FPP X 54 99		001	001	001	001	001	001
22	0501010098	TORNILLO 3/4 UNC X 2		004	004	004	004	004	004
23	0503010023	ARANDELA PRESION 3/4 ZN		004	004	004	004	004	004



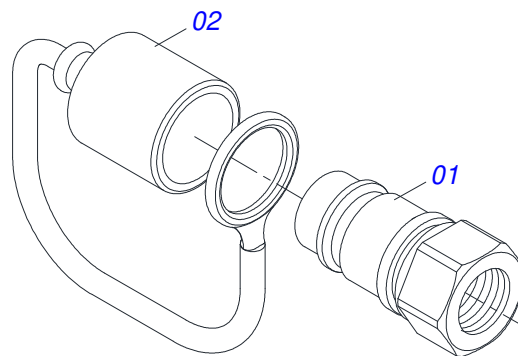
Artículo	Código	Descripción	Ver Pág.	QT
01	0502012860	SOPORTE CHUMACERA		01
02	0501011543	TORNILLO 5/8" UNC X 4"		02
03	0503010027	ARANDELA PRESION 5/8		02
04	0503010013	TUERCA HEXAGONAL 5/8 UNC G.5 ZN		02
05	0503011401	TORNILLO 1/2" UNC X 3/4"		04
06	0503010019	ARANDELA PRESION 1/2"		04
07	0521067635	CAPA PROTECCIÓN		01
08	0511059189	CHUMACERA		01
08A	0502012859	CAJA CHUMACERA		01
08B	0502040810	EJE DE RODAMIENTO		01
08C	0503013966	RODAMIENTO		02
08D	0502040198	ALOJAMIENTO RETENES C/ BUCHA		02
08E	0503030028	RETEN LP JB-257		02
08F	0502012481	TAPA CAJA		01
08G	0503032999	JUNTA VEDAMIENTO		01
08H	0503010175	TORNILLO 3/8" UNC X 1.1/4"		06
08I	0503011443	ARANDELA PRESSION 3/8		06
08J	0503010856	TAPON R 3/8 BSPT		02
08K	0581012051	ENCUESTO EXTERNO DISCO		01
08L	0581012052	ENCUESTO INTERNO DISCO		01
08M	3402301247	OLEO MINERALES		00



Artículo	Código	Descripción	Ver Pág.	QT
01	0502012482	CAJA CHUMACERA AGRICOLA		01
02	0502040810	EJE DE RODAMIENTO		01
03	0502040198	ALOJAMIENTO RETENES C/ BUCHA		02
04	0503030028	RETEN LP JB-257		02
05	0503032999	JUNTA VEDAMIENTO		03
06	0502012481	TAPA CAJA		01
07	0503011443	ARANDELA PRESSION 3/8		06
08	0503010175	TORNILLO 3/8" UNC X 1.1/4"		06
09	0503010107	RODAMIENTO 30205		02
10	0503010856	TAPON R 3/8 BSPT		02
11	0551017124	CAPA PROTECCIÓN		01
12	0503011401	TORNILLO 1/2" UNC X 3/4"		04
13	0503010019	ARANDELA PRESION 1/2"		04
14	0581012051	ENCUESTO EXTERNO DISCO		01
15	0581012052	ENCUESTO INTERNO DISCO		01



Artículo	Código	Descripción	Ver Pág.	QT
01	0521051832	CILINDRO HIDRAULICO 53,98 X 114,30 X 654 X 346	11	02
02	0521046001	CILINDRO HIDRAULICO 50,80 X 101,60 X 410 X 107	13	01
03	0511059196	VALVULA COMPLETA	12	01
04	0503011968	ADAPTADOR T CON TUERCA		02
05	0503010190	ANILLO O'RING 2-114 N 3006-9B		06
06	0501010617	NIPLE 3/4"NF		04
07	0503010217	ANILLO TENSOR 501040 (PARA EJE)		04
08	0501080370	MANGUERA TC-TC		01
09	0501080644	MANGUERA 3/8" X 2000 TC-TC		01
10	0501080065	MANGUERA 3/8" X 1200 TC-TC		01
11	0501082058	MANGUERA 3/8" X 800 TC-TC		01
12	0501080106	MANGUERA 3/8" X 800 TR-TR		02
13	0501080302	MANGUERA 3/8" X 1400 TR-TC		01
14	0501080436	MANGUERA 3/8" X 1600 TR-TC		01
15	0501080205	MANGUERA 3/8" X 5500 TR-TM		02
16	0501053834	ACOPLAMIENTO RAPIDO MACHO	19	04
17	0501081322	MANGUERA 3/8" X 11500 TC-TM		02
18	0501053835	HEMBRA ENGANCHE RAP 1/2 NPT	6	02
19	0561014252	NIPLE 3/4" UNF X 44 CON REDUCCION		02



Artículo	Código	Descripción	Ver Pág.	QT
01	0503011627	MACHO ENGANCHE RAP AGR 1/2 NPT		01
02	0503011882	TAPA PLASTICA ENGANCHE RAPIDO		01



MARCHESAN

Publicaciones Técnicas | Elaboración y Revisión
LEONARDO JOSÉ DA SILVA SOUZA

www.marchesan.com.br

