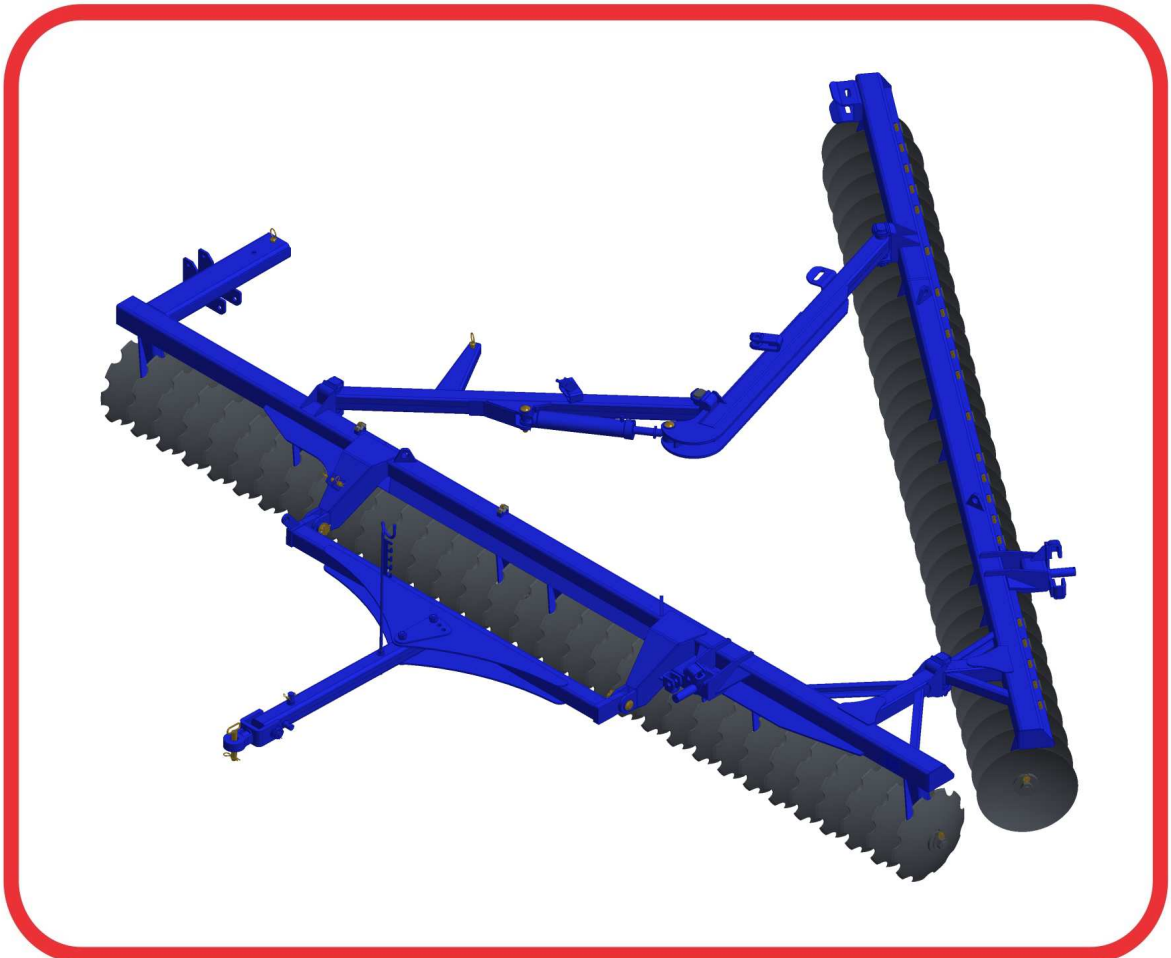


CATÁLOGO DE PIEZAS

RASTRA NIVELADORA

GN 32D - PA - EJE 1.1/2"

Código: 0501092257



Serie: S-0404

Rev.: 00

Fecha Rev.: JUNHO/2018

PIEZAS ORIGINALES
TATU



PRODUCTOS

Código

0102110164

Descripción

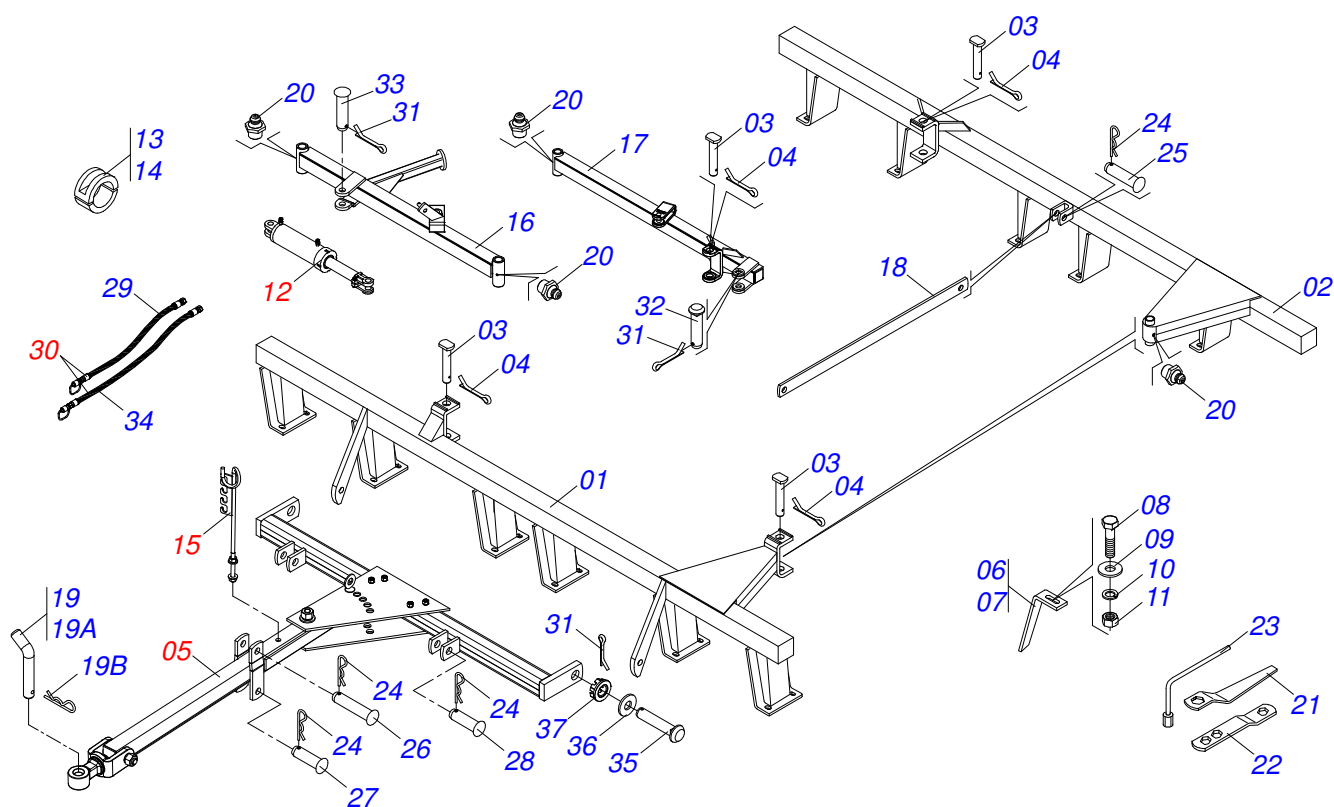
GN 32X22X3,50 DM PA E1.1/2 S-0404

ATENCIÓN: **IMPORTANTE**

MARCHESAN S/A SE RESERVA EL DERECHO DE PERFECCIONAR Y/O MODIFICAR LAS CARACTERÍSTICAS TÉCNICAS DE SUS PRODUCTOS, SIN LA OBLIGACIÓN DE PROCEDER CON LOS YA COMERCIALIZADOS Y SIN CONOCIMIENTO PREVIO DEL DISTRIBUIDOR AUTORIZADO O DEL CONSUMIDOR.

INDICE

0909094240	GN 32D - PA - EJE 1.1/2"	1
0511042771	CABECERA COMPLETA	2
0511042770	CILINDRO HIDRÁULICO	3
0501040257	SOPORTE MANGUERA 3/4" X 1200	4
0501053834	MACHO ENG RAP 1/2 NPT CON TAPA	5
0909094241	SECCIÓN DE DISCOS 32D	6
0501043028	CHUMACERA COMPLETA	7



Artículo	Código	Descripción	QT
01	0501069806	CHASIS DELANTERO	01
02	0501069969	CHASIS TRASERO	01
03	0521010644	EJE UNION 37,9 X 213	04
04	0503010534	PASADOR ABIERTO 3/8 X 2.1/2	04
05	0511042771	CABECERA COMPLETA	01
06	0501063963	LIMPIADOR DELANTERO	11
07	0501063962	LIMPIADOR TRASERO	11
08	0503011082	TORNILLO 1/2" UNC X 1.3/4"	44
09	0511017302	ARANDELA PLANA 13.5 X 32.5 X 3.00	44
10	0503010019	ARANDELA PRESION 1/2"	44
11	0503010060	TUERCA 1/2" UNC	44
12	0511042770	CILINDRO HIDRÁULICO	01
13	0501047895	TOPE	02
14	0501047885	TOPE	06
15	0501040257	SOPORTE MANGUERA 3/4" X 1200	01
16	0511065687	BARRA ESTABILIZADORA DELANTERO	01
17	0511065686	BARRA ESTABILIZADORA TRASERO	01
18	0501018945	BARRA LIGACION 1160	01
19	0501040343	CLAVIJA ENGANCHE COMPLETO	01
19A	0501010523	CLAVIJA ENGANCHE	01
19B	0503010571	PASADOR ABIERTO 1/4" X 1.1/2"	01
20	0503010002	GRASERA 1800	04
21	0501011432	LLAVE 1.1/2 E 1.5/8 CABO PLANO	02
22	0511018451	LLAVE UNIVERSAL 5/8 X 3/4 X 1	01
23	0501068273	LLAVE 5/8 CABO CILINDRICO	01
24	0503031035	PASADOR ABIERTO 6 X 88	05
25	0521010573	EJE UNION 25 X 80	01
26	0521010578	EJE UNION	01
27	0521010579	EJE UNION	01
28	0521010595	EJE UNION 27,80 X 110	01
29	0501080614	MANGUERA 3/8 X 4400 TR-TM	01
30	0501053834	MACHO ENG RAP 1/2 NPT CON TAPA	02
31	0503010010	PASADOR ABIERTO 1/4 X 2.1/2	04



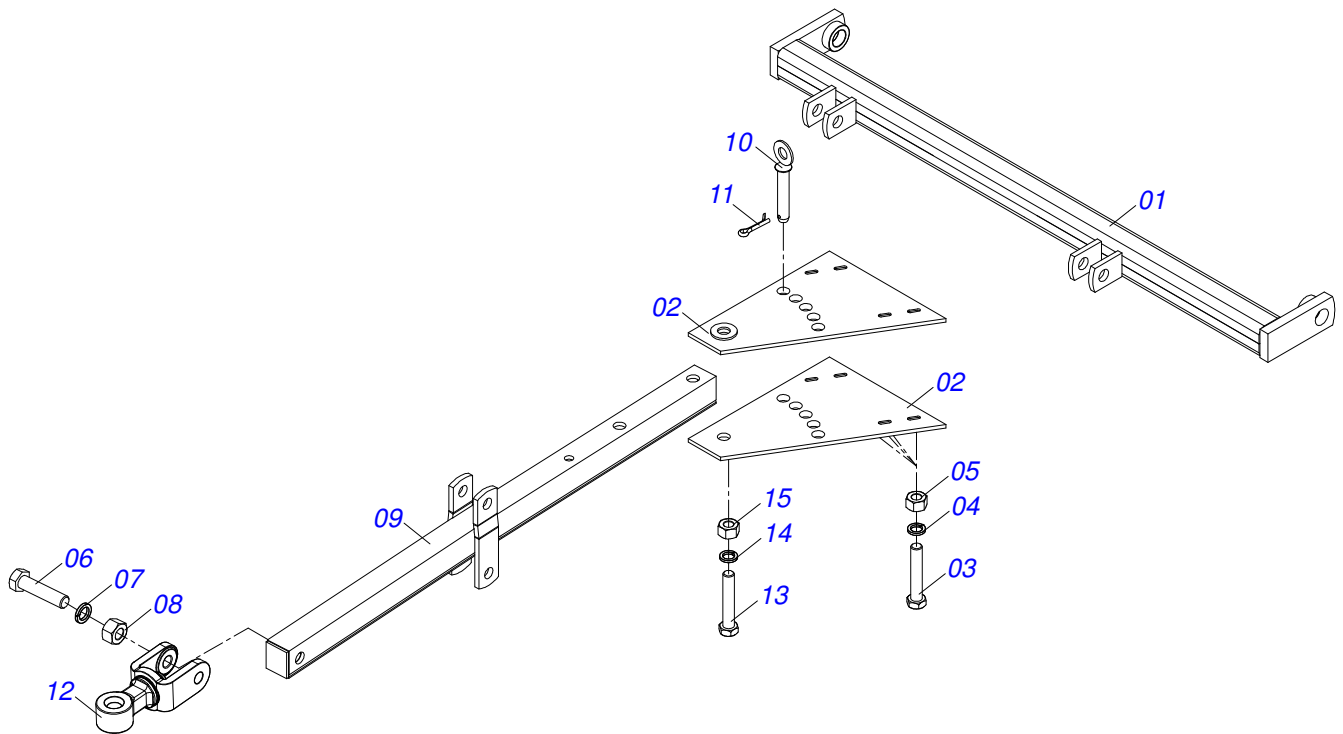
GN 32D - PA - EJE 1.1/2"

Página 1

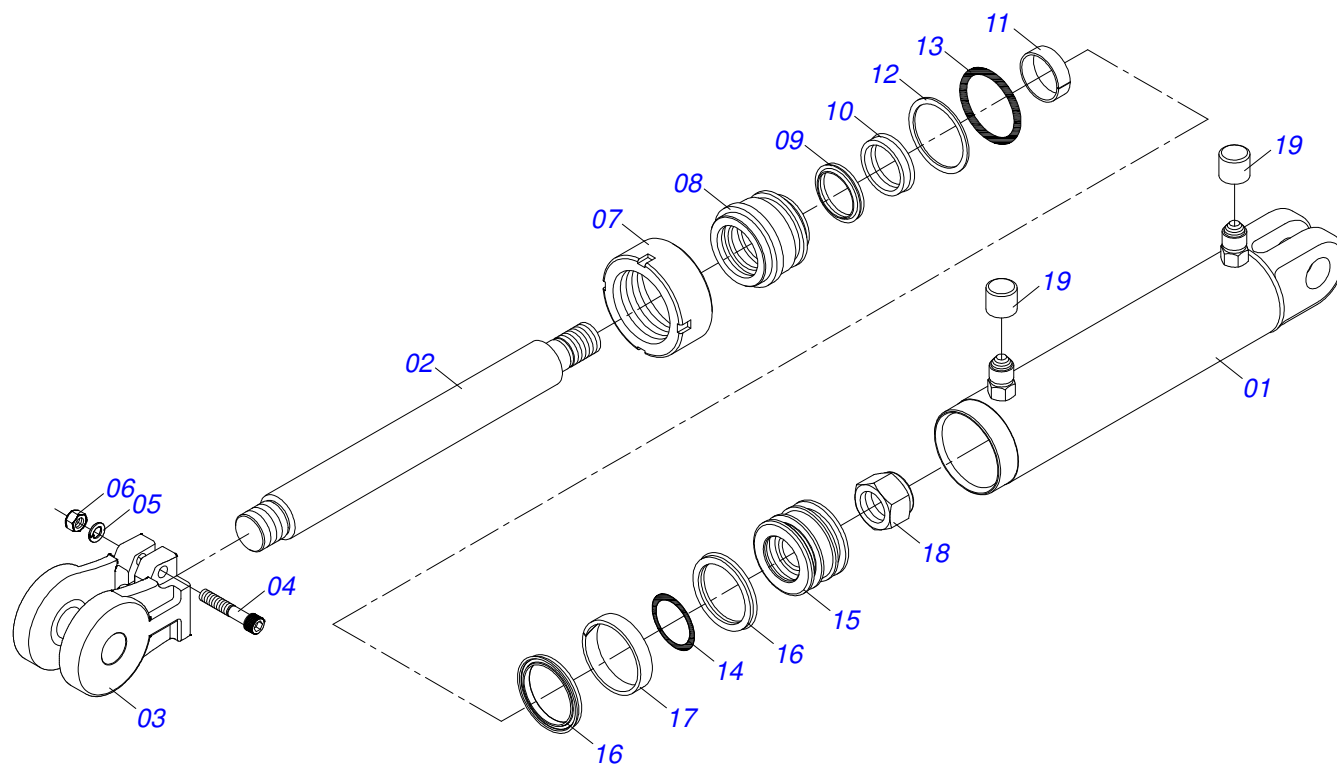
GN 32D - PA - EJE 1.1/2"

0909094240

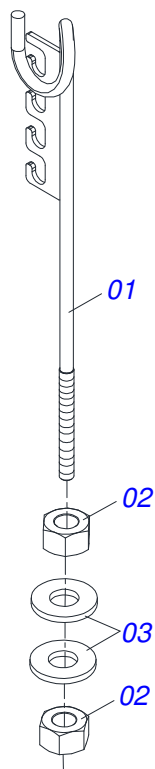
Artículo	Código	Descripción	QT
32	0521013077	EJE ARTIC 31,75 X 145	01
33	0521010544	EJE UNION 31,75 X 125	01
34	0501080387	MANGUERA 3/8 X 4800 TR-TM	01
35	0521017538	EJE UNION 1.1/2 X 128	02
36	0511019880	ARANDELA PLANA 100 X 38.50 X 4.75	02
37	0503010817	TUERCA 1.1/4	02



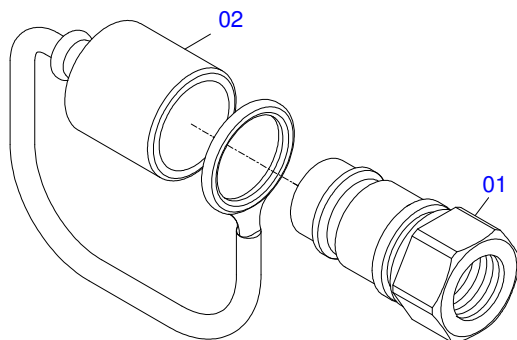
Artículo	Código	Descripción	QT
01	0511065684	BARRA ENGATE	01
02	0541012977	PLACA AJUSTE	02
03	0503013185	TORNILLO 3/4" UNC X 5.1/2"	04
04	0503010023	ARANDELA PRESION	04
05	0503010014	TUERCA 3/4" UNC	04
06	0501010372	TORNILLO 1" UNC X 5.1/2"	01
07	0503011438	ARANDELA PRESION	01
08	0501010059	TUERCA 1.5/8	01
09	0511065685	BARRA TRACCIÓN	01
10	0501068993	EJE UNION 25,40 X 140	01
11	0503010571	PASADOR ABIERTO 1/4" X 1.1/2"	01
12	0521061775	ENGANCHE TRACTOR	01
13	0501010191	TORNILLO 1" UNC X 6"	01
14	0503011438	ARANDELA PRESION	01
15	0501010059	TUERCA 1.5/8	01



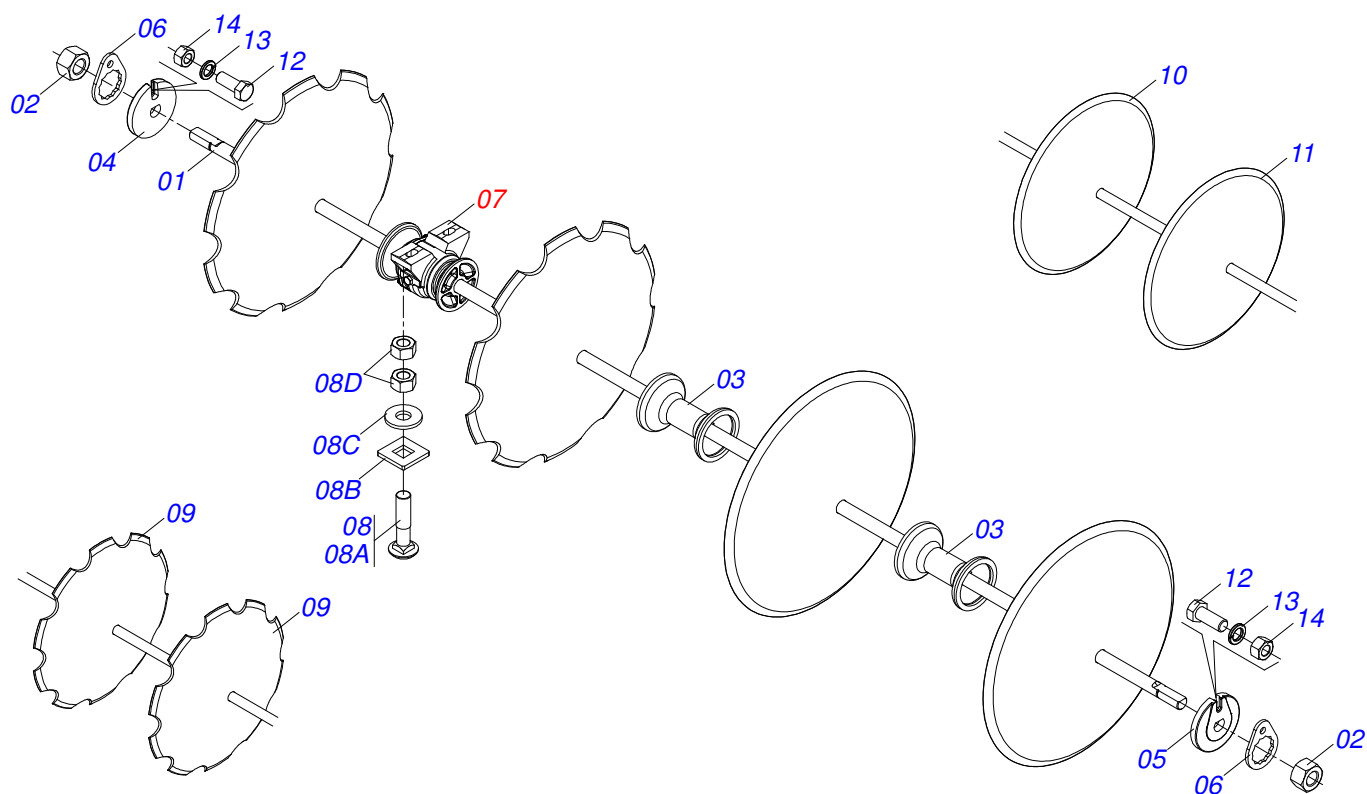
Artículo	Código	Descripción	QT
01	0511065683	CAMISA 85,72 X 509 GN 32	01
02	0521010827	EXTENSOR CILINDRO HIDRAULICO	01
03	0502040747	HORQUILLA	01
04	0503011094	TORNILLO 3/8" UNC X 2" C C S I 12.9	01
05	0503010025	ARANDELA PRESION 3/8	01
06	0503010026	TUERCA 3/8	01
07	0502010993	TAPA MOVIL 85,72	01
08	0502010781	SOPORTE ANILLOS 44,45 X 85,72	01
09	0503010761	ANILLO RASCADOR D-1750	01
10	0503010990	ANILLO 1870-1750-375-B	01
11	0503010949	ANILLO GUIA INTERNO W2-2000-500	01
12	0503011060	ANILLO BACK-UP 8-336	01
13	0503010976	ANILLO O'RING 2-336 N 3006-9B	01
14	0503010042	ANILLO O'RING 2-214 N 3006-9B	01
15	0502010843	EMBOLO 44,45 X 85,7	01
16	0503010170	ANILLO 3120 2750	02
17	0503010948	ANILLO GUIA EXTERNO W4-3346-590	01
18	0503010063	TUERCA 1" UNF	01
19	0503030385	TAPON	02



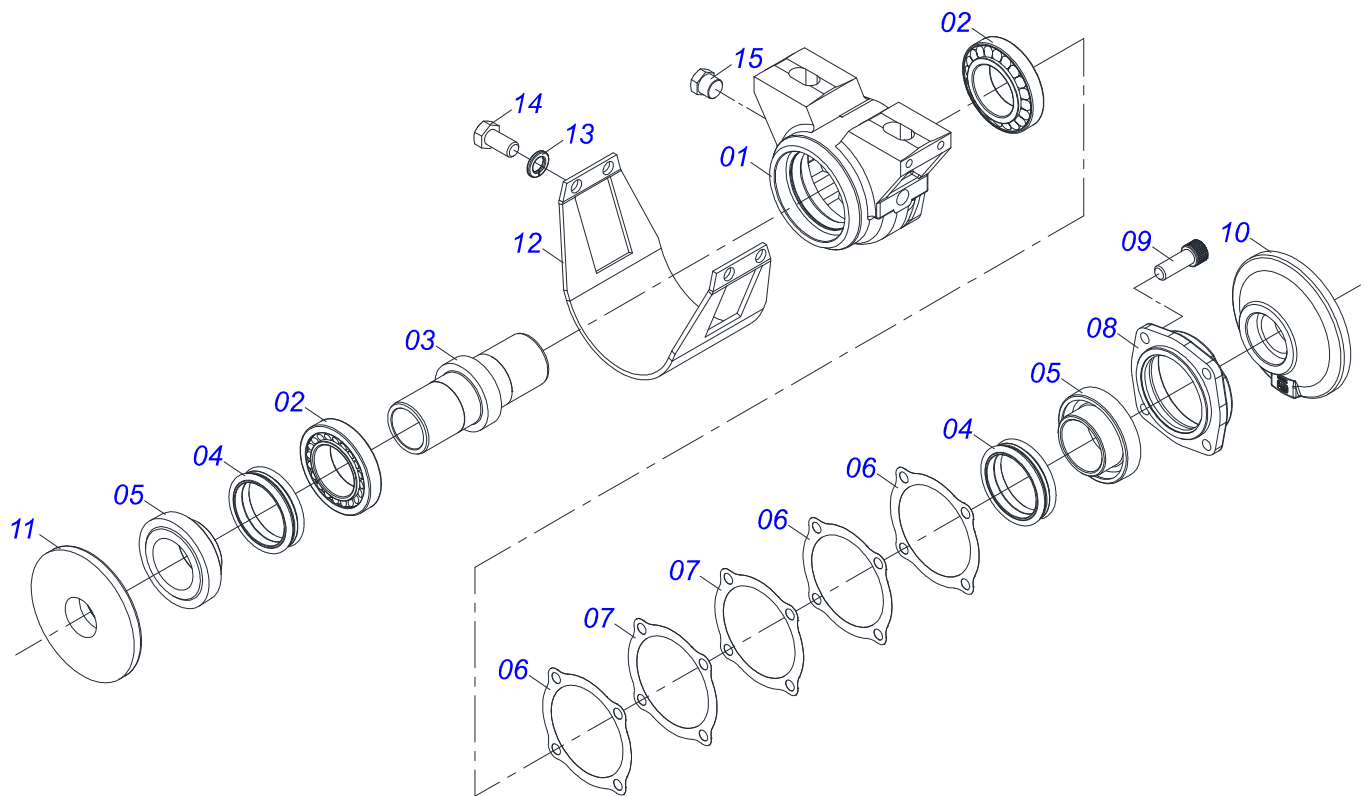
Artículo	Código	Descripción	QT
01	0511067334	SOPORTE MANGUERA	01
02	0503010014	TUERCA 3/4" UNC	02
03	0501010322	ARANDELA PLANA 20.50 X 46 X 4.75	02



Artículo	Código	Descripción	QT
01	0503011627	MACHO ENGANCHE RAP AGR 1/2 NPT	01
02	0503011882	TAPA PLASTICA P/ ENG RAP	01



Artículo	Código	Descripción	QT
01	0511012601	EJE 1.1/2 X 1505	04
02	0501810110	TUERCA 1.1/2 NC 6FPP SEXTAVADO 2.3/8	08
03	0502010627	SEPARADOR	20
04	0502010872	TRABA EJE INT 1.1/2"	04
05	0502010871	TRABA EJE EXT 1.1/2"	04
06	0501018592	TRABA TUERCA 1.5/8"	08
07	0501043028	CHUMACERA COMPLETA	08
08	0501042160	CONJUNTO PIEZAS IMPL 5/8 X 76 CA	16
08A	0501011234	TORNILLO 5/8" UNC X 3"	16
08B	0501010947	TRABA TORNILLO 5/8"	16
08C	0501012140	ARANDELA PLANA	16
08D	0503010013	TUERCA 5/8	32
09	0602029422	DR22X3,5 C64AF02FR1.9/16 10R TATU	15
10	0601029419	DL22X3,5 C64AF02FR1.9/16 TATU	15
11	0601027302	DL20X3,5 C57AF02FR1.9/16 TATU	02
12	0503011267	TORNILLO 5/8 UNC X 1.1/2	08
13	0503010027	ARANDELA PRESION	08
14	0503010013	TUERCA 5/8	08



Artículo	Código	Descripción	QT
01	0502010717	CAJA DEL CHUMACERA DM	01
02	0503014283	RODAMIENTO	02
03	0502040443	EJE	01
04	0503030026	RETENES LP JB-253	02
05	0502010716	PUERTA DE SELLO CON BUSH	02
06	0503030013	EMPAQUETADURA 112 X 90,5 X 0,3	03
07	0503030684	EMPAQUETADURA 112 X 90,5 X 0,1	02
08	0502020424	TAPA CAJA DM	01
09	0503010134	TORNILLO 3/8" UNC X 1"	04
10	0502010694	APOYO EXT DEL DISCO	01
11	0502010715	APOYO INT DISCO	01
12	0511010829	CAPA PROT CHUMACERA	01
13	0503011443	ARANDELA PRESION	04
14	0503011334	TORNILLO 3/8 UNC X 3/4	04
15	0503010856	TAPON R3/8" BSPT	02



MARCHESAN IMPLEMENTOS E MÁQUINAS AGRÍCOLAS TATU S.A.
AV. Marchesan, 1979 - Casilla de Correos, 131 - CEP 15994-900 - Matão - SP - Brazil
Fono +55 16.3382-8282
(FAX Parts) + 55 16.3382. 8297 - (Export) + 55 16.3382.1003
e.mail: tatu@marchesan.com.br www.marchesan.com.br

Publicaciones Técnicas: Desarrollo
ALESSANDRA PATRICIA KAWAHARA CARRILI

Publicaciones Técnicas: Revisión
ALESSANDRA PATRICIA KAWAHARA CARRILI

Contactos Catálogo:
E-mail = jgaspari@marchesan.com.br

**ORIGINAL PARTS
TATU**

