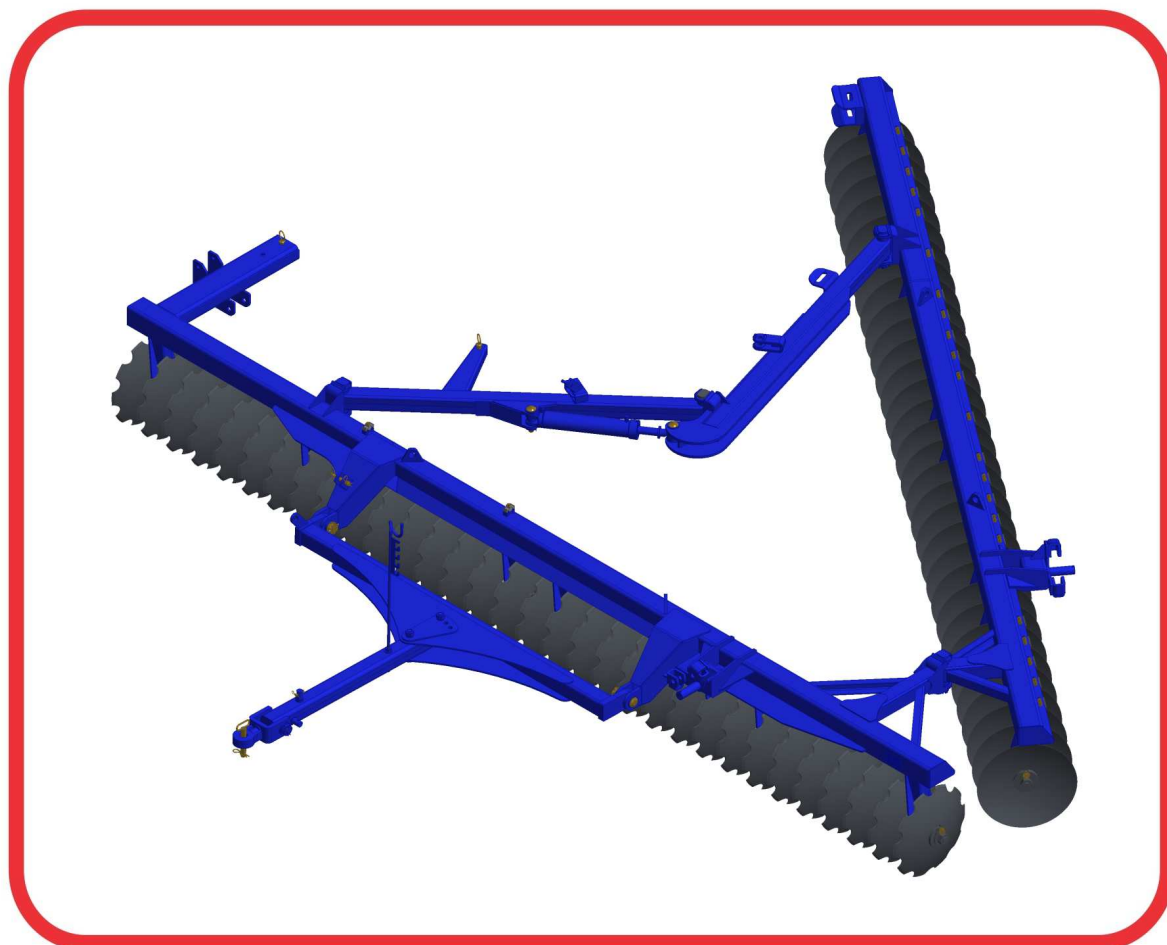


# CATÁLOGO DE PEÇAS

## GRADES NIVELADORAS

GN 64/68/72/76/80/84D - PA

Código: 0501092255



Série: S-0813

Rev.: 00

Data Rev.: JUNHO/2018

PEÇAS ORIGINAIS  
TATU



# PRODUTOS

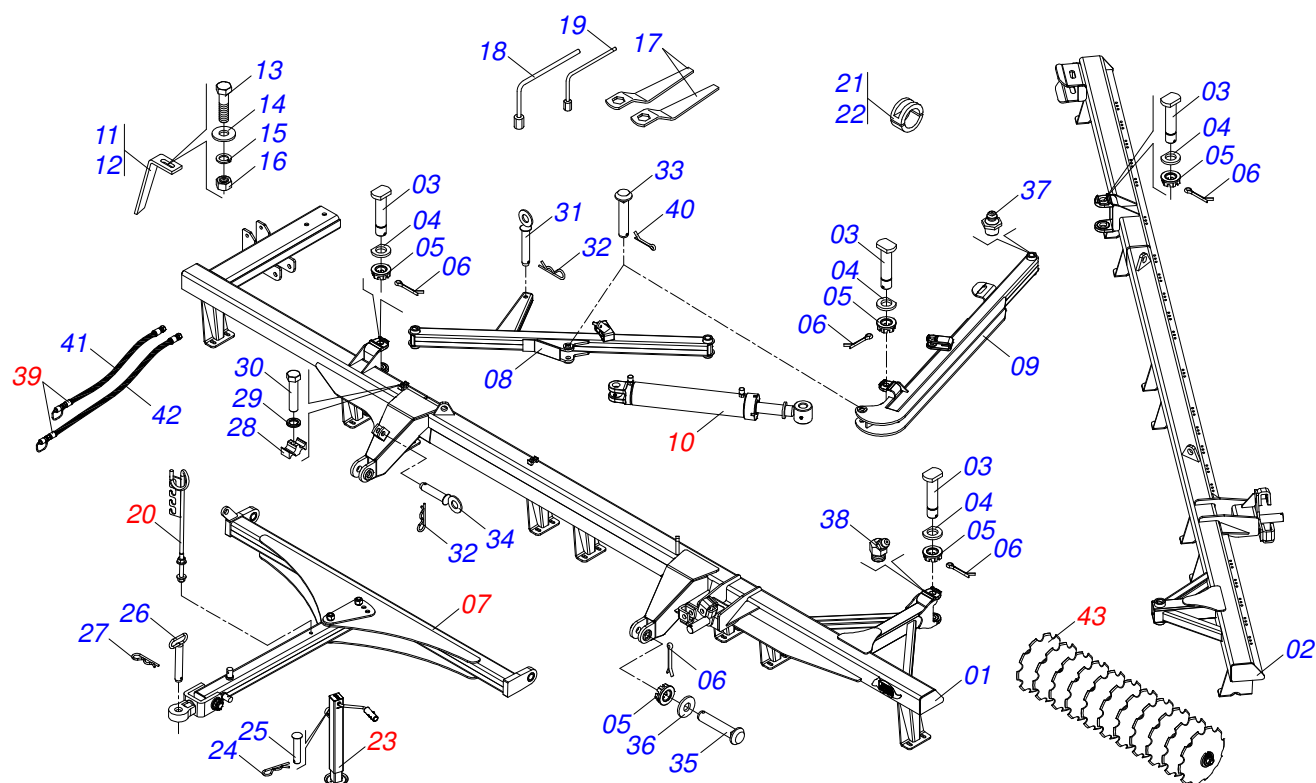
<b>Código</b>	<b>Descrição</b>
0102110292	GN 64 X 22 X 4,50 DM PA S-0813
0102110297	GN 68 X 22 X 4,50 DM PA S-0813
0102110298	GN 72 X 22 X 4,50 DM PA S-0813
0102110299	GN 76 X 22 X 4,50 DM PA S-0813
0102110300	GN 80 X 22 X 4,50 DM PA S-0813
0102110301	GN 84 X 22 X 4,50 DM PA S-0813

## **ATENÇÃO: IMPORTANTE**

A MARCHESAN S/A RESERVA O DIREITO DE APERFEIÇOAR E/ OU ALTERAR AS CARACTERÍSTICAS TÉCNICAS DE SEUS PRODUTOS, SEM A OBRIGAÇÃO DE ASSIM PROCEDER COM OS JÁ COMERCIALIZADOS E SEM CONHECIMENTO PRÉVIO DA REVENDA OU DO CONSUMIDOR.

# INDICE

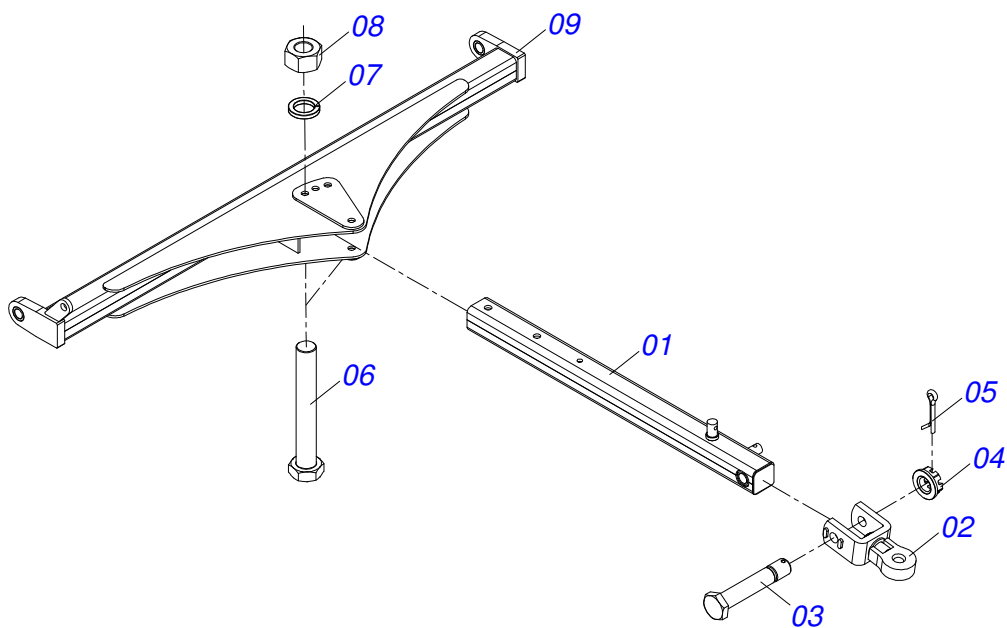
0909094237	GN 64/68/72/76/80/84D - PA	.....	1
0521042319	CAB COMPL GN/GNM 64 A 84 S-0813	.....	2
0511058459	CIL HIDR 50,80X85,72X800X402 GN/GNM/GNF/GNFM	.....	3
0501040257	SUPT MANG 3/4 X 1200 GND/GAICR	.....	4
0503062157	MACACO COMPLETO (1259) ROBUSTEC	.....	5
0501053834	MACHO ENG RAP AGR 1/2 NPT C/TAMPA	.....	6
0909094238	SEQÃO DE DISCOS 64/68/72/76/80/84D	.....	7
0501047055	MANCAL AGR DM OL 192,5 1.1/2" PR	.....	8



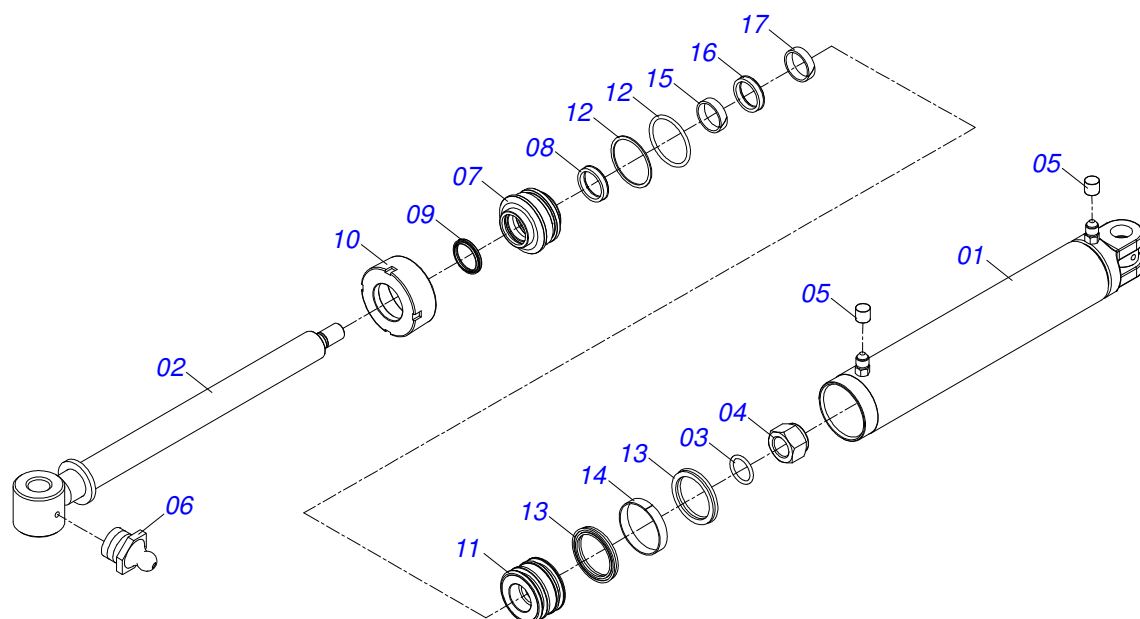
Item	Código	Descrição		064	068	072	076	080	084
01	0521064102	CHASSI DIANT GN/GNM 64		001	000	000	000	000	000
01.	0521064104	CHASSI DIANT GN/GNM 68		000	001	000	000	000	000
01..	0521064106	CHASSI DIANT GN/GNM 72		000	000	001	000	000	000
01...	0521064108	CHASSI DIANT GN/GNM 76		000	000	000	001	000	000
01....	0521064110	CHASSI DIANT GN/GNM 80		000	000	000	000	001	000
01.....	0521064112	CHASSI DIANT GN/GNM 84		000	000	000	000	000	001
02	0521064136	CHASSI TRAS GN/GNM 64		001	000	000	000	000	000
02.	0521064137	CHASSI TRAS GN/GNM 68		000	001	000	000	000	000
02..	0521064138	CHASSI TRAS GN/GNM 72		000	000	001	000	000	000
02...	0521064139	CHASSI TRAS GN/GNM 76		000	000	000	001	000	000
02....	0521064140	CHASSI TRAS GN/GNM 80		000	000	000	000	001	000
02.....	0521064141	CHASSI TRAS GN/GNM 84		000	000	000	000	000	001
03	0531019497	EIXO ARTIC 38,10 X 235 GNF/GNFM ZN		003	003	003	003	003	003
04	0531019540	ARRUELA LISA 39,50X70 X9,50 C/REC		003	003	003	003	003	003
05	0501011301	PORCA CAST 1.1/2UNC 6FPP SEX2.5/16ZN		003	003	003	003	003	003
06	0503010010	CONTRAPINO 1/4 X 2.1/2		003	003	003	003	003	003
07	0521042319	CAB COMPL GN/GNM 64 A 84 S-0813		001	001	001	001	001	001
08	0521061561	BARRA ESTAB DIANT GN		001	001	001	000	000	000
08.	0521064099	BARRA ESTAB DIANT GN/GNM 76A84		000	000	000	001	001	001
09	0521061558	BARRA ESTAB TRAS GN		001	001	001	000	000	000
09.	0521064098	BARRA ESTAB TRAS GN/GNM 76A84		000	000	000	001	001	001
10	0511058459	CIL HIDR 50,80X85,72X800X402 GN/GNM/GNF/GNFM		001	001	001	001	001	001
11	0501063962	LIMP TRAS GNL		023	025	027	027	029	029
12	0501063963	LIMP DIANT GNL		023	025	027	027	029	029
13	0503011082	PARAF 1/2 UNC X 1.3/4 CSRT G.5 ZN		092	100	114	114	116	116
14	0511017302	ARRUELA LISA 13,50 X 32,50 X 3,0 ZN		092	100	114	114	116	116
15	0503010019	ARRUELA PRESSAO 1/2 ZN 1K01556		092	100	114	114	116	116
16	0503010060	PORCA S. 1/2 UNC G.5 ZN		092	100	114	114	116	116
17	0501011432	CHAVE 1.1/2 E 1.5/8 CABO CHATO		002	002	002	002	002	002
18	0501061617	CHAVE 1 CABO CIL SEXT 1.5/8 GACR		001	001	001	001	001	001
19	0501068273	CHAVE 5/8 CABO CIL		001	001	001	001	001	001
20	0501040257	SUPT MANG 3/4 X 1200 GND/GAICR		001	001	001	001	001	001
21	0501047895	TOPADOR 25 P/CIL 1.3/4 2 2.1/8		006	006	006	006	006	006



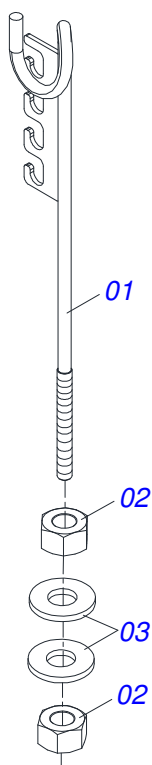
Item	Código	Descrição	064	068	072	076	080	084
22	0501047885	TOPADOR 30 P/CIL 1.3/4 2 2.1/8	004	004	004	004	004	004
23	0503062157	MACACO COMPLETO (1259) ROBUSTEC	001	001	001	001	001	001
24	0503030168	CUPILHA 3 X 50 SDA 11/6	001	001	001	001	001	001
25	0521010549	EIXO JUNCAO 12,70X60 CA GT M1120 ZN	001	001	001	001	001	001
26	0501069080	EIXO JUNCAO 31,75 X 165 GATG	001	001	001	001	001	001
27	0503031035	CUPILHA 6 X 88	001	001	001	001	001	001
28	0502012702	CORPO SUP PRESILHA R7/16	002	002	002	002	002	002
29	0503010180	ARRUELA PRESSAO 7/16 ZN 1K01546	002	002	002	002	002	002
30	0503012555	PARAF 7/16 UNC X 2 C S RT G.7 ZN	002	002	002	002	002	002
31	0501068992	EIXO JUNCAO 25 X 100 C/ARGOLA	001	001	001	001	001	001
32	0503030012	CUPILHA 4 X 88	002	002	002	002	002	002
33	0521013077	PINO ARTIC 31,75 X 150 CAPQ GN ZN	002	002	002	002	002	002
34	0521064089	EIXO JUNCAO 25X70C/ARG GN/GNM64A84	001	001	001	001	001	001
35	0551013708	EIXO JUNCAO 37,50 X 145 PQ GTLD-F	002	002	002	002	002	002
36	0501012916	ARRUELA LISA 38,50 X 66 X 4,75 ZN	002	002	002	002	002	002
37	0503010002	GRAXEIRA 1800	002	002	002	002	002	002
38	0503010003	GRAXEIRA 1845 3/8	001	001	001	001	001	001
39	0501053834	MACHO ENG RAP AGR 1/2 NPT C/TAMPA	002	002	002	002	002	002
40	0503010523	CONTRAPINO 1/4 X 2 1G13201	002	002	002	002	002	002
41	0501080778	MANG 3/8 X 6500 TC-TM	001	001	001	000	000	000
41.	0501081360	MANG 3/8 X 7500 TC-TM	000	000	000	001	001	001
42	0501080477	MANG 3/8 X 7000 TC-TM	001	001	001	000	000	000
42.	0501080458	MANG 3/8 X 8000 TC-TM	000	000	000	001	001	001
43	0909094238	SEQÃO DE DISCOS 64/68/72/76/80/84D	001	001	001	001	001	001



Item	Código	Descrição	QT
01	0501066715	BARRA TRAC 1400 GASPCR 10	01
02	0501062869	ENG TRATOR GAPCR	01
03	0501017291	PARAF 1.1/2 NC X 205 ZN	01
04	0501011301	PORCA CAST 1.1/2UNC 6FPP SEX2.5/16ZN	01
05	0503010010	CONTRAPINO 1/4 X 2.1/2	01
06	0501010334	PARAF 1 UNC X 7 C S G.5 ZN	02
07	0503011438	ARRUELA PRESSAO 1 SA	02
08	0501010059	PORCA S. 1 UNC (PESADA) G.5 ZN	02
09	0521064097	BARRA ENG GN/GNM 64A84	01

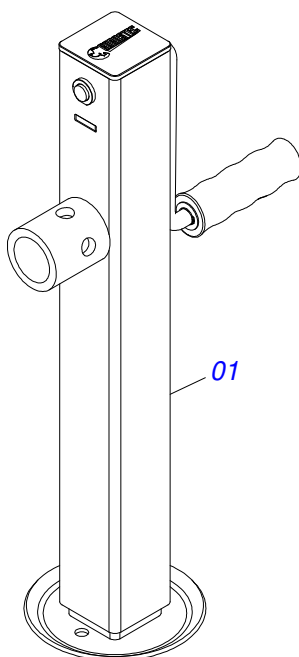


Item	Código	Descrição	QT
001	0521061064	CAMISA 85,72 X 510 GN/GNM/GNF/GNFM	01
002	0521067533	EXTENSOR 50,80 X 697 GNFM	01
003	0503010042	ANEL O RING 2-214 N 3006-9B 1G05116	01
004	0503010063	PORCA S. AUTOTRAV C/NYLON 1 UNS ALTA G.5 ZN	01
005	0503030385	PLUG CILINDRICO N-002	02
006	0503010002	GRAXEIRA 1800	02
007	0571019710	EMBOLO 44,45 X 85,72 CILIND HIDR	01
008	0503017935	ANEL ZW 008500260 AGEL	01
009	0503018144	ANEL GUIA 6W6-3375-250	01
010	0581013227	TAMPA MOVEL 85,72 SDA3E	01
011	0581013228	SUPT ANEIS 50,80 X 85,72 GNFM	01
012	0503017940	ANEL BACK-UP 8-337	02
013	0503017939	ANEL O RING 2-337 N 3006-9B	02
014	0503010039	ANEL RASPD D-2000 1G24231	01
015	0503018026	GAXETA 1870-2000-375 B POLYMAX	01
016	0503018025	ANEL GUIA W2-2250-750 (3097 AGEL)	01
017	0503018024	ANEL BS OD050805200171D-BR	01

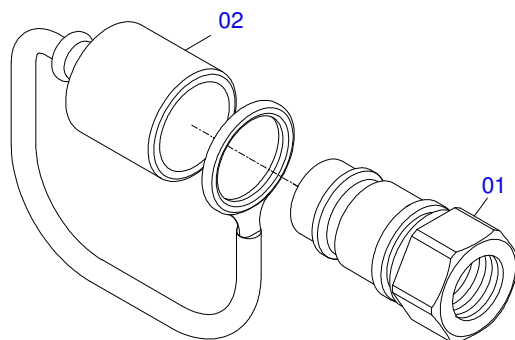


Item	Código	Descrição	QT
01	0511067334	SUPT MANGUEIR GACR 12 A 28 1G133016	01
02	0503010014	PORCA S. 3/4 UNC (PESADA) G.5 ZN	02
03	0501010322	ARRUELA LISA 20,50 X 46 X 4,00 ZN	02

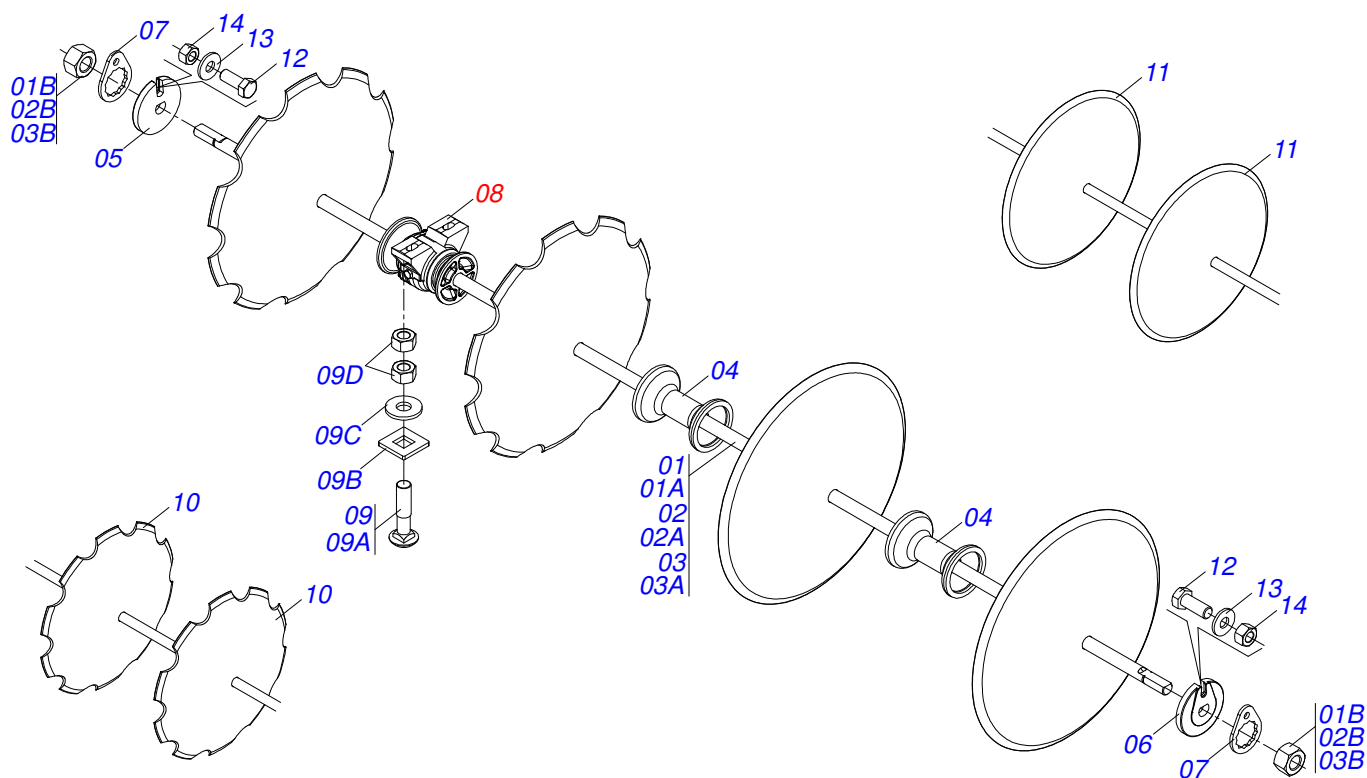




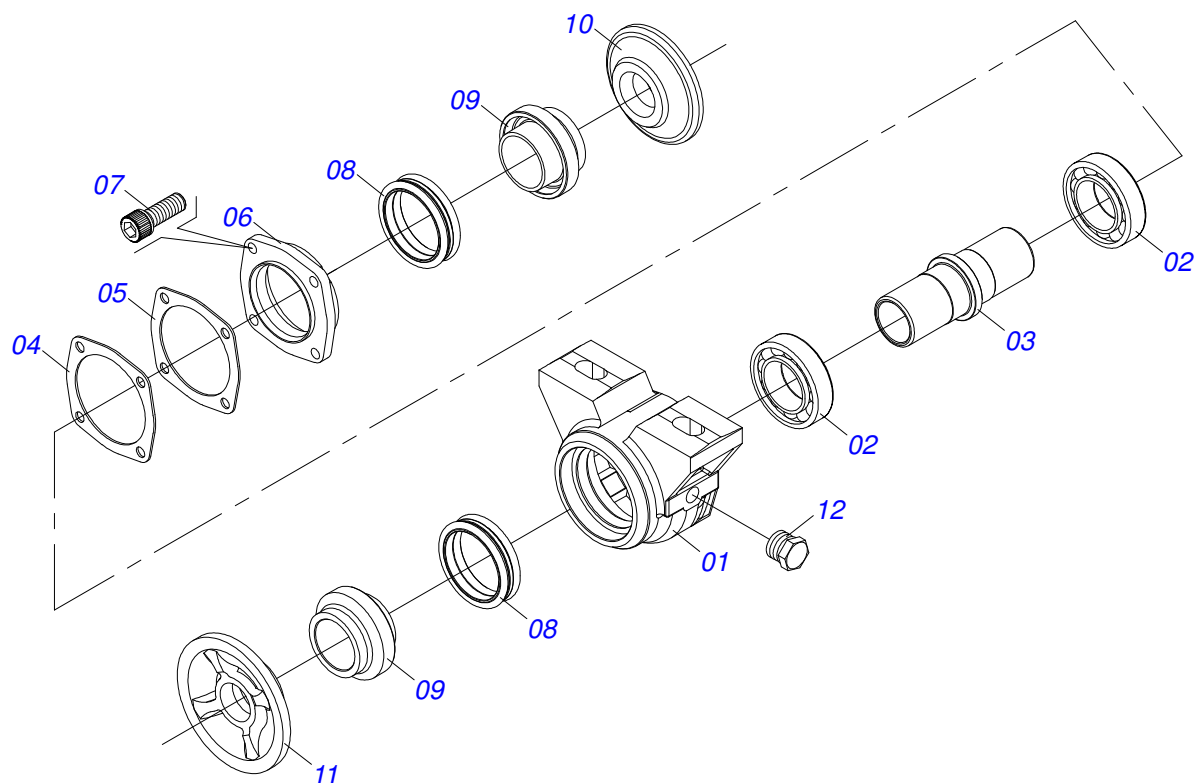
Item	Código	Descrição	QT
01	0503062157	MACACO COMPLETO (1259) ROBUSTEC	01



Item	Código	Descrição	QT
01	0503011627	MACHO ENG RAP AGR 1/2 NPT	01
02	0503011882	TAMPA PLASTICA P/ ENG RAP MACHO	01



Item	Código	Descrição	064	068	072	076	080	084
01	0501043697	EIXO 1.1/2 6FPP X 1505 C/PORCAS	008	004	000	006	010	000
01A	0511012601	EIXO 1.1/2 6FPP X 1505	008	004	000	006	010	000
01B	0501010110	PORCA 1.1/2 NC 6FPP SEXT 2.3/8 ZN GCRE 16DISCOS	016	008	000	012	020	000
02	0501046884	EIXO 1.1/2 6FPP X 1705 C/PORCAS	000	004	008	000	000	000
02A	0501018720	EIXO 1.1/2 6FPP X 1705	000	004	008	000	000	000
02B	0501010110	PORCA 1.1/2 NC 6FPP SEXT 2.3/8 ZN GCRE 16DISCOS	000	008	016	000	000	000
03	0501044105	EIXO 1.1/2 6FPP X 1305 C/PORCAS	000	000	000	004	000	012
03A	0511011914	EIXO 1.1/2 6FPP X 1305	000	000	000	004	000	012
03B	0501010110	PORCA 1.1/2 NC 6FPP SEXT 2.3/8 ZN GCRE 16DISCOS	000	000	000	008	000	024
04	0502010627	SEPD 192,5 C/ FR 1.1/2	040	044	048	046	050	048
05	0502010872	TRAVA EIXO INT 1.1/2	008	008	008	010	010	012
06	0502010871	TRAVA EIXO EXT 1.1/2	008	008	008	010	010	012
07	0501018592	TRAVA PORCA 1.5/8 SEXT 60,0/60,2	016	016	016	020	020	024
08	0501047055	MANCAL AGR DM OL 192,5 1.1/2" PR	016	016	016	020	020	024
09	0501058802	CONJ PCS IMPL 5/8 UNC X 2.3/4 CAPQ	032	032	032	040	040	048
09A	0503015154	PARAF 5/8 UNC X 2.3/4 CAPQ G.5 ZN	032	032	032	040	040	048
09B	0501010947	TRAVA PARAF 5/8 GN/GNM	032	032	032	040	040	048
09C	0501012140	ARRUELA LISA 16,50 X 40 X 4,00 ZN	032	032	032	040	040	048
09D	0503010013	PORCA S. 5/8 UNC G.5 ZN	064	064	064	080	080	096
10	0602029416	DR22X4,5 C64AF02FR1.9/16 10REC TATU	032	034	036	038	040	042
10.	0602029302	DR22X4,5 C63AF02FQ29,77XFC32,94 L.M	000	032	000	000	000	000
11	0601029413	DL22X4,5 C64AF02FR1.9/16 TATU	030	000	034	036	038	040
11.	0601027299	DL20X4,5 C57AF02FR1.9/16 TATU	002	002	002	002	002	002
12	0503011267	PARAF 5/8 UNC X 1.1/2 C S G.5 ZN	016	016	016	020	020	024
13	0501012140	ARRUELA LISA 16,50 X 40 X 4,00 ZN	016	016	016	020	020	024
14	0503010013	PORCA S. 5/8 UNC G.5 ZN	016	016	016	020	020	024



Item	Código	Descrição	QT
01	0502010540	CX DM MRO - 182	01
02	0503010006	ROL 32210 IMP	02
03	0502040061	EIXO MANCAL AGR 182 E 192,5	01
04	0503030013	JUNTA VED 112 X 90,5 X 0,3	03
05	0503030684	JUNTA VED 112 X 90,5 X 0,1	02
06	0502020424	TAMPA CX MANC AGR DM O-182/192,225	01
07	0503010134	PARAF 3/8 UNC X 1 C C SI 12.9	04
08	0503030026	RET LP JB-253	02
09	0502010541	PORTA RET C/ BUCHA MRO-182(30210)	02
10	0502010604	ENC EXT DISCO	01
11	0502010605	ENC INT DISCO	01
12	0503010856	BUJAO R3/8" BSPT	02

# **ANOTAÇÕES**

Lined area for notes, containing 25 horizontal lines.

**PEÇAS ORIGINAIS  
TATU**





**MARCHESAN IMPLEMENTOS E MÁQUINAS AGRÍCOLAS TATU S.A.**

AV. Marchesan, 1979 - Cx. Postal, 131 - CEP 15994-900 - Matão - SP - Brasil

FONE: (16) 3382-8282

(FAX Vendas): +55 16.3382-8297 - (FAX Exportação) + 55 16.3382.1003

e.mail: [tatu@marchesan.com.br](mailto:tatu@marchesan.com.br) Home Page: [www.marchesan.com.br](http://www.marchesan.com.br)

**Publicações Técnicas: Elaboração**  
ALESSANDRA PATRICIA KAWAHARA CARRILI

**Publicações Técnicas: Revisão**  
ALESSANDRA PATRICIA KAWAHARA CARRILI

*Contatos Catálogo:*  
*E-mail = [jgaspari@marchesan.com.br](mailto:jgaspari@marchesan.com.br)*

**PEÇAS ORIGINAIS  
TATU**

