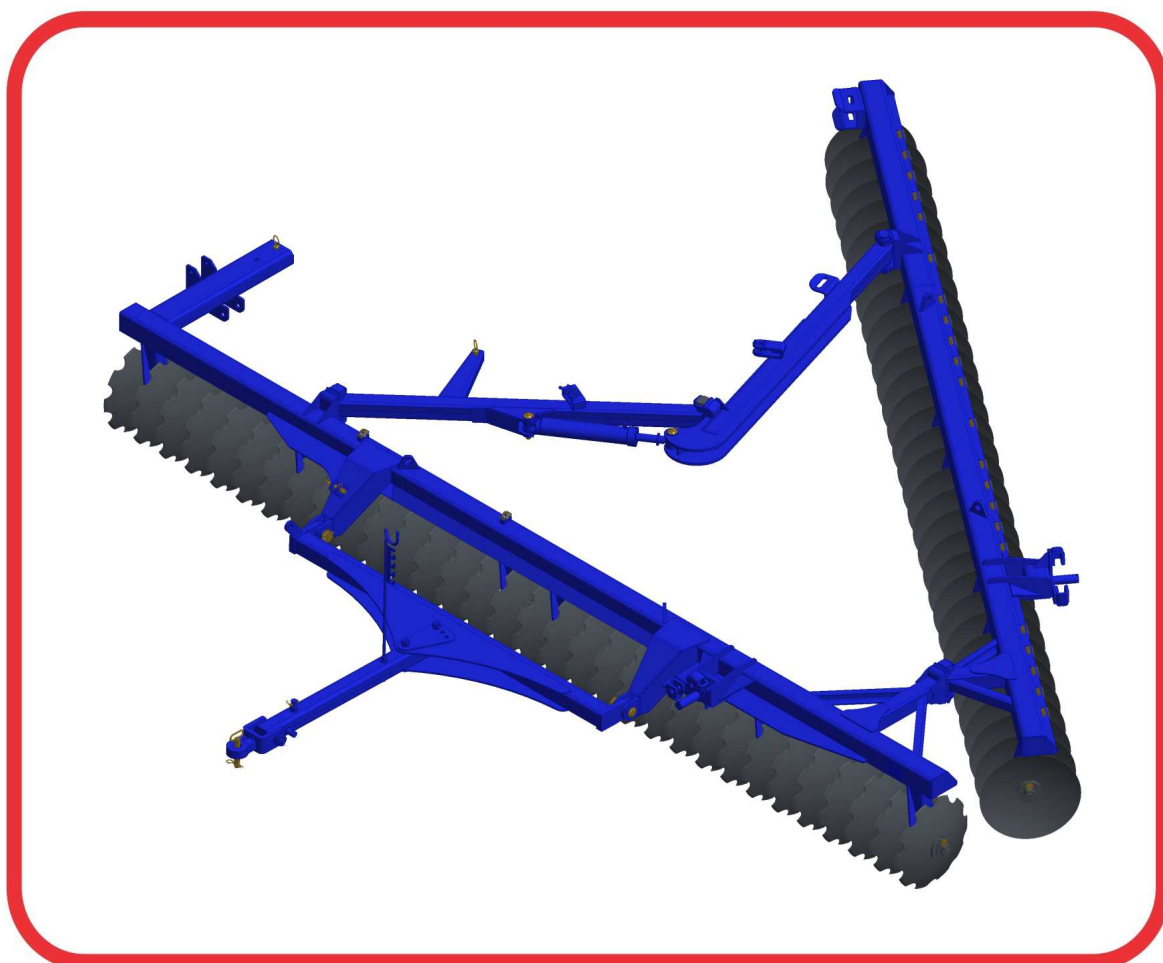


CATÁLOGO DE PIEZAS

RASTRA NIVELADORA

GN 64/68/72/76/80/84D - PA

Código: 0501092255



Serie: S-0813

Rev.: 00

Fecha Rev.: JUNHO/2018

PIEZAS ORIGINALES
TATU



PRODUCTOS

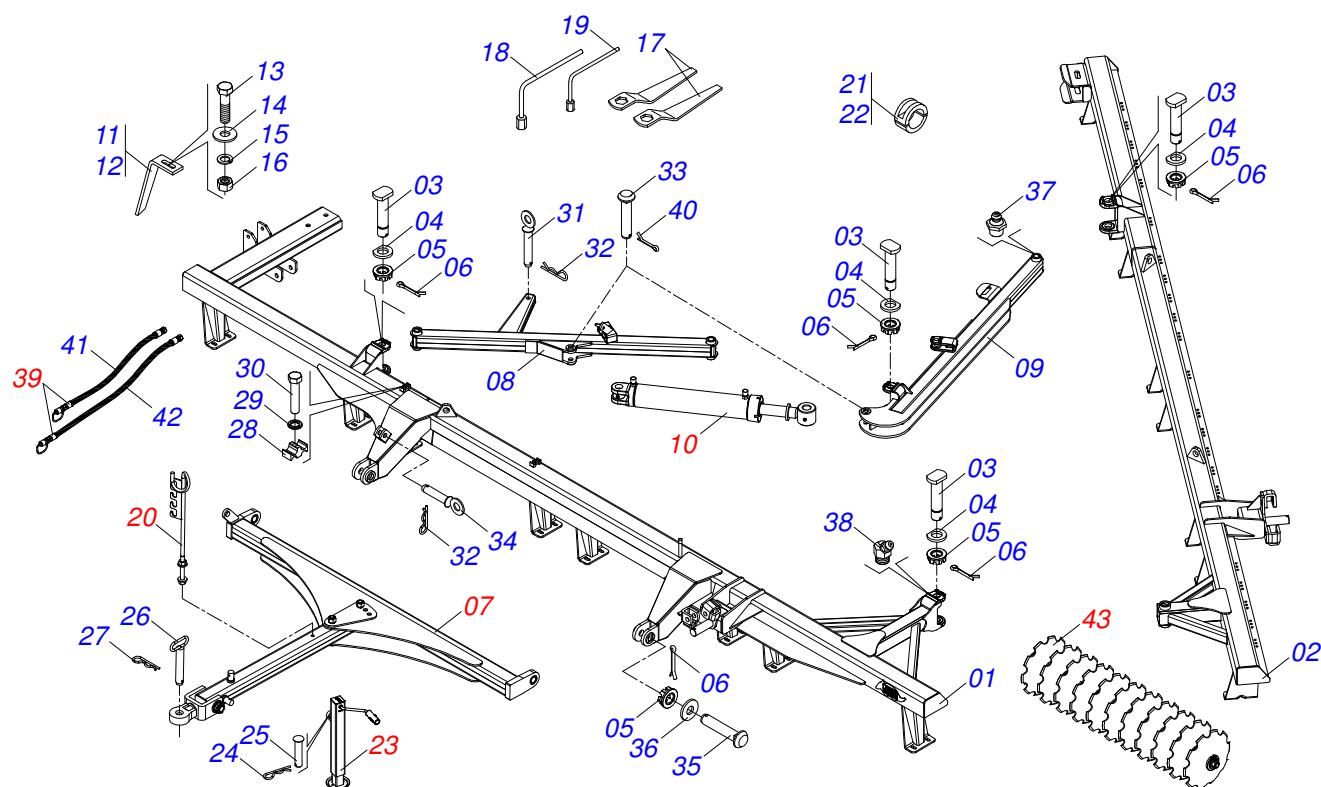
Código	Descripción
0102110292	GN 64 X 22 X 4,50 DM PA S-0813
0102110297	GN 68 X 22 X 4,50 DM PA S-0813
0102110298	GN 72 X 22 X 4,50 DM PA S-0813
0102110299	GN 76 X 22 X 4,50 DM PA S-0813
0102110300	GN 80 X 22 X 4,50 DM PA S-0813
0102110301	GN 84 X 22 X 4,50 DM PA S-0813

ATENCIÓN: **IMPORTANTE**

MARCHESAN S/A SE RESERVA EL DERECHO DE PERFECCIONAR Y/O MODIFICAR LAS CARACTERÍSTICAS TÉCNICAS DE SUS PRODUCTOS, SIN LA OBLIGACIÓN DE PROCEDER CON LOS YA COMERCIALIZADOS Y SIN CONOCIMIENTO PREVIO DEL DISTRIBUIDOR AUTORIZADO O DEL CONSUMIDOR.

INDICE

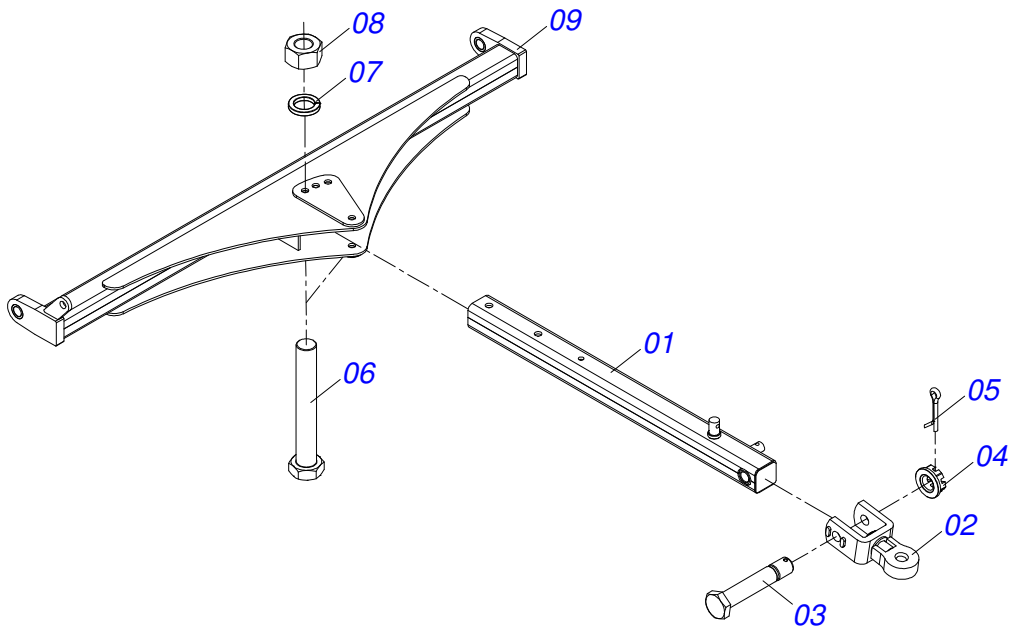
0909094237	GN 64/68/72/76/80/84D - PA	1
0521042319	CABEZAL COMPLETO	2
0511058459	CILINDRO HIDRAULICO	3
0501040257	SOPORTE MANGUERA 3/4" X 1200	4
0503062157	GATO COMPLETO	5
0501053834	MACHO ENG RAP 1/2 NPT CON TAPA	6
0909094238	SECCIÓN DE DISCOS 64/68/72/76/80/84D	7
0501047055	CHUMACERA	8



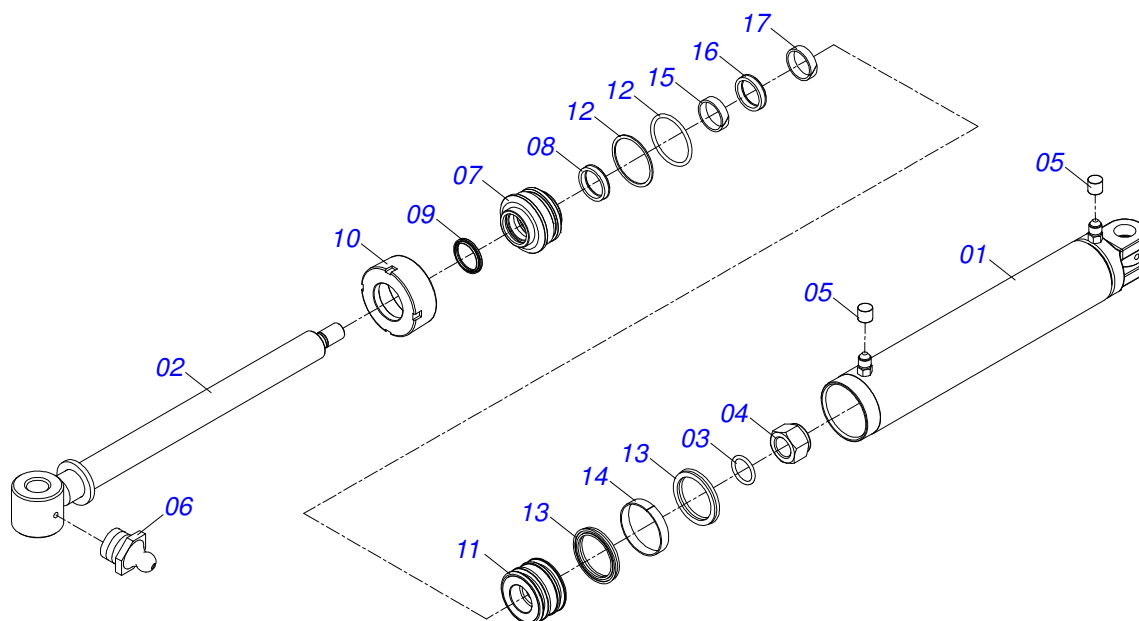
Artículo	Código	Descripción	064	068	072	076	080	084
01	0521064102	CHASIS DELANTERO	001	000	000	000	000	000
01.	0521064104	CHASIS DELANTERO	000	001	000	000	000	000
01..	0521064106	CHASIS DELANTERO	000	000	001	000	000	000
01...	0521064108	CHASIS DELANTERO	000	000	000	001	000	000
01....	0521064110	CHASIS DELANTERO	000	000	000	000	001	000
01.....	0521064112	CHASIS DELANTERO	000	000	000	000	000	001
02	0521064136	CHASIS TRASERO	001	000	000	000	000	000
02.	0521064137	CHASIS TRASERO	000	001	000	000	000	000
02..	0521064138	CHASIS TRASERO	000	000	001	000	000	000
02...	0521064139	CHASIS TRASERO	000	000	000	001	000	000
02....	0521064140	CHASIS TRASERO	000	000	000	000	001	000
02.....	0521064141	CHASIS TRASERO	000	000	000	000	000	001
03	0531019497	EJE ARTIC 38,10 X 235	003	003	003	003	003	003
04	0531019540	ARANDELA PLANA	003	003	003	003	003	003
05	0501011301	TUERCA 1.1/2 UNC 6FPP 2.5/16	003	003	003	003	003	003
06	0503010010	PASADOR ABIERTO 1/4 X 2.1/2	003	003	003	003	003	003
07	0521042319	CABEZAL COMPLETO	001	001	001	001	001	001
08	0521061561	BARRA ESTAB DELANTERA	001	001	001	000	000	000
08.	0521064099	BARRA ESTABILIZADORA DELANTERA	000	000	000	001	001	001
09	0521061558	BARRA ESTAB TRASERA	001	001	001	000	000	000
09.	0521064098	BARRA ESTABILIZADORA TRASERA	000	000	000	001	001	001
10	0511058459	CILINDRO HIDRAULICO	001	001	001	001	001	001
11	0501063962	LIMPIADOR TRASERO	023	025	027	027	029	029
12	0501063963	LIMPIADOR DELANTERO	023	025	027	027	029	029
13	0503011082	TORNILLO 1/2" UNC X 1.3/4"	092	100	114	114	116	116
14	0511017302	ARANDELA PLANA 13.5 X 32.5 X 3.00	092	100	114	114	116	116
15	0503010019	ARANDELA PRESION 1/2"	092	100	114	114	116	116
16	0503010060	TUERCA 1/2" UNC	092	100	114	114	116	116
17	0501011432	LLAVE 1.1/2 E 1.5/8 CABO PLANO	002	002	002	002	002	002
18	0501061617	LLAVE 1 CABO PLANO	001	001	001	001	001	001
19	0501068273	LLAVE 5/8 CABO CILINDRICO	001	001	001	001	001	001
20	0501040257	SOPORTE MANGUERA 3/4" X 1200	001	001	001	001	001	001
21	0501047895	TOPE	006	006	006	006	006	006



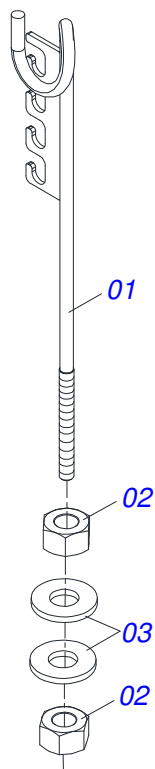
Artículo	Código	Descripción	064	068	072	076	080	084
22	0501047885	TOPE	004	004	004	004	004	004
23	0503062157	GATO COMPLETO	001	001	001	001	001	001
24	0503030168	PASADOR ABIERTO 3 X 50	001	001	001	001	001	001
25	0521010549	EJE UNION	001	001	001	001	001	001
26	0501069080	EJE UNION	001	001	001	001	001	001
27	0503031035	PASADOR ABIERTO 6 X 88	001	001	001	001	001	001
28	0502012702	SOPORTE CUERPO PRESILHA	002	002	002	002	002	002
29	0503010180	ARANDELA PRESION 7/16"	002	002	002	002	002	002
30	0503012555	TORNILLO 7/16" UNC X 2"	002	002	002	002	002	002
31	0501068992	EJE UNION 25,40 X 115	001	001	001	001	001	001
32	0503030012	PASADOR ABIERTO	002	002	002	002	002	002
33	0521013077	EJE ARTIC 31,75 X 145	002	002	002	002	002	002
34	0521064089	EJE UNION	001	001	001	001	001	001
35	0551013708	EJE UNION	002	002	002	002	002	002
36	0501012916	ARANDELA PLANA 38,50 X 66 X 4,75 ZN	002	002	002	002	002	002
37	0503010002	GRASERA 1800	002	002	002	002	002	002
38	0503010003	GRASERA 1845 3/8	001	001	001	001	001	001
39	0501053834	MACHO ENG RAP 1/2 NPT CON TAPA	002	002	002	002	002	002
40	0503010523	PASADOR ABIERTO 1/4" X 2"	002	002	002	002	002	002
41	0501080778	MANGUERA 3/8" X 6500 TC-TM	001	001	001	000	000	000
41.	0501081360	MANGUERA 3/8 TC-TM	000	000	000	001	001	001
42	0501080477	MANGUERA 3/8 X 7000 TC-TM	001	001	001	000	000	000
42.	0501080458	MANGUERA 3/8 X 8000 TC-TM	000	000	000	001	001	001
43	0909094238	SECCIÓN DE DISCOS 64/68/72/76/80/84D	001	001	001	001	001	001



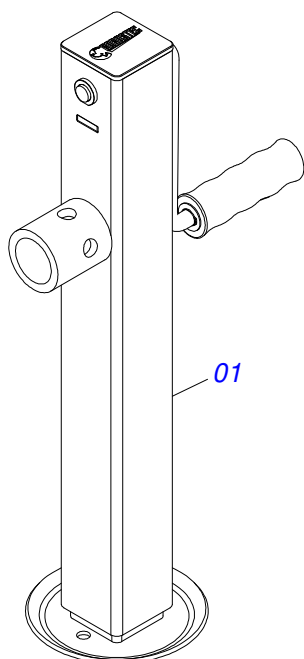
Artículo	Código	Descripción	QT
01	0501066715	BARRA TRACCION	01
02	0501062869	ENGANCHE TRACTOR	01
03	0501017291	TORNILLO 1.1/2 UNC X 205	01
04	0501011301	TUERCA 1.1/2 UNC 6FPP 2.5/16	01
05	0503010010	PASADOR ABIERTO 1/4 X 2.1/2	01
06	0501010334	TORNILLO 1 UNC X 7	02
07	0503011438	ARANDELA PRESION	02
08	0501010059	TUERCA 1.5/8	02
09	0521064097	BARRA ENGANCHE	01



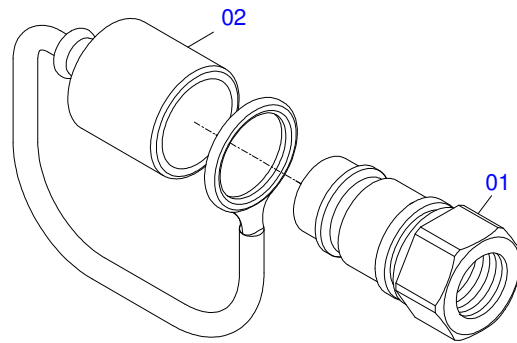
Artículo	Código	Descripción	QT
001	0521061064	CAMISA 85,72 X 510	01
002	0521067533	EXTENSOR 50,80 X 697	01
003	0503010042	ANILLO O'RING 2-214 N 3006-9B	01
004	0503010063	TUERCA 1" UNF	01
005	0503030385	TAPON	02
006	0503010002	GRASERA 1800	02
007	0571019710	EMBOLO	01
008	0503017935	ANILLO	01
009	0503018144	ANILLO	01
010	0581013227	TAMPA MOVEL 85,72	01
011	0581013228	SOPORTE ANILLOS 50,80 X 85,72	01
012	0503017940	ANILLO	02
013	0503017939	ANILLO	02
014	0503010039	ANILLO RASCADOR D-2000	01
015	0503018026	ANILLO 1870-2000-375 B	01
016	0503018025	ANILLO GUIA	01
017	0503018024	ANILLO BS	01



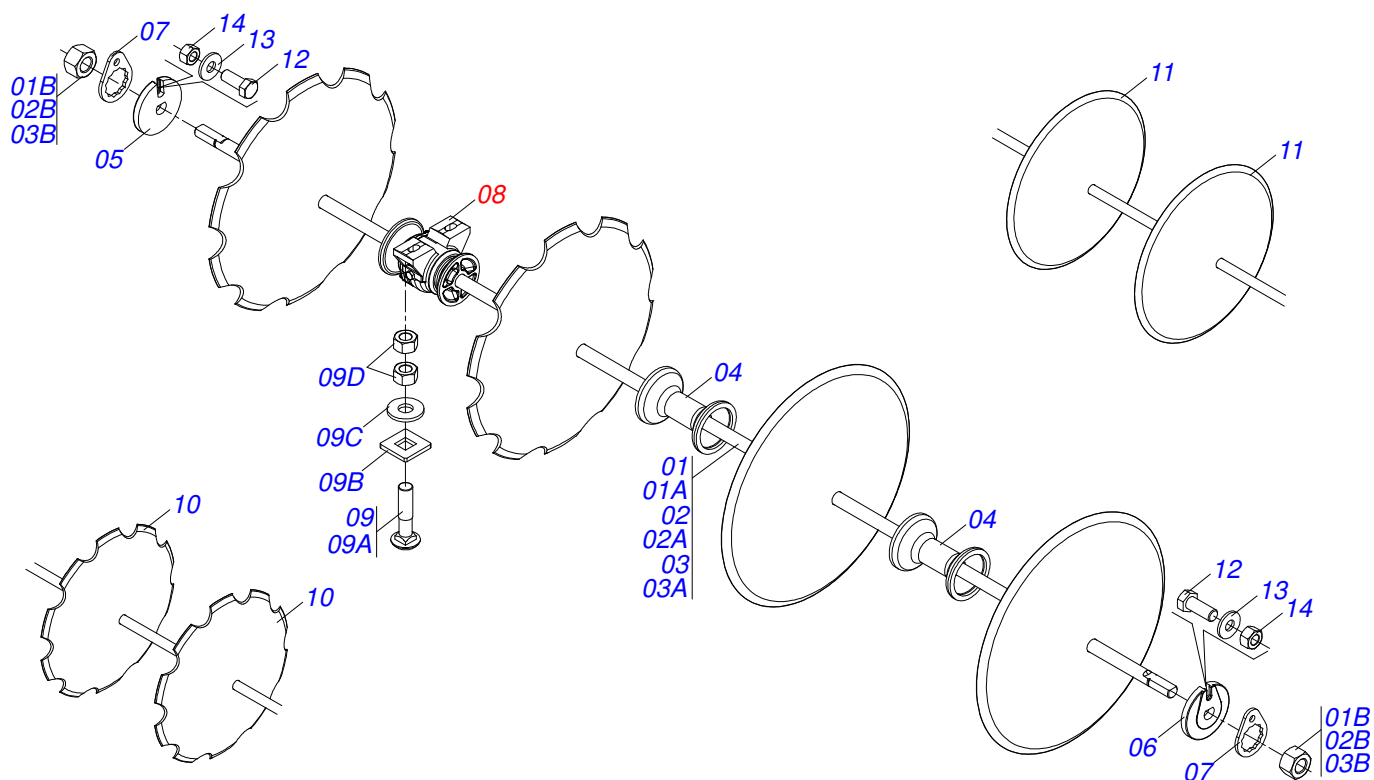
Artículo	Código	Descripción	QT
01	0511067334	SOPORTE MANGUERA	01
02	0503010014	TUERCA 3/4" UNC	02
03	0501010322	ARANDELA PLANA 20.50 X 46 X 4.75	02



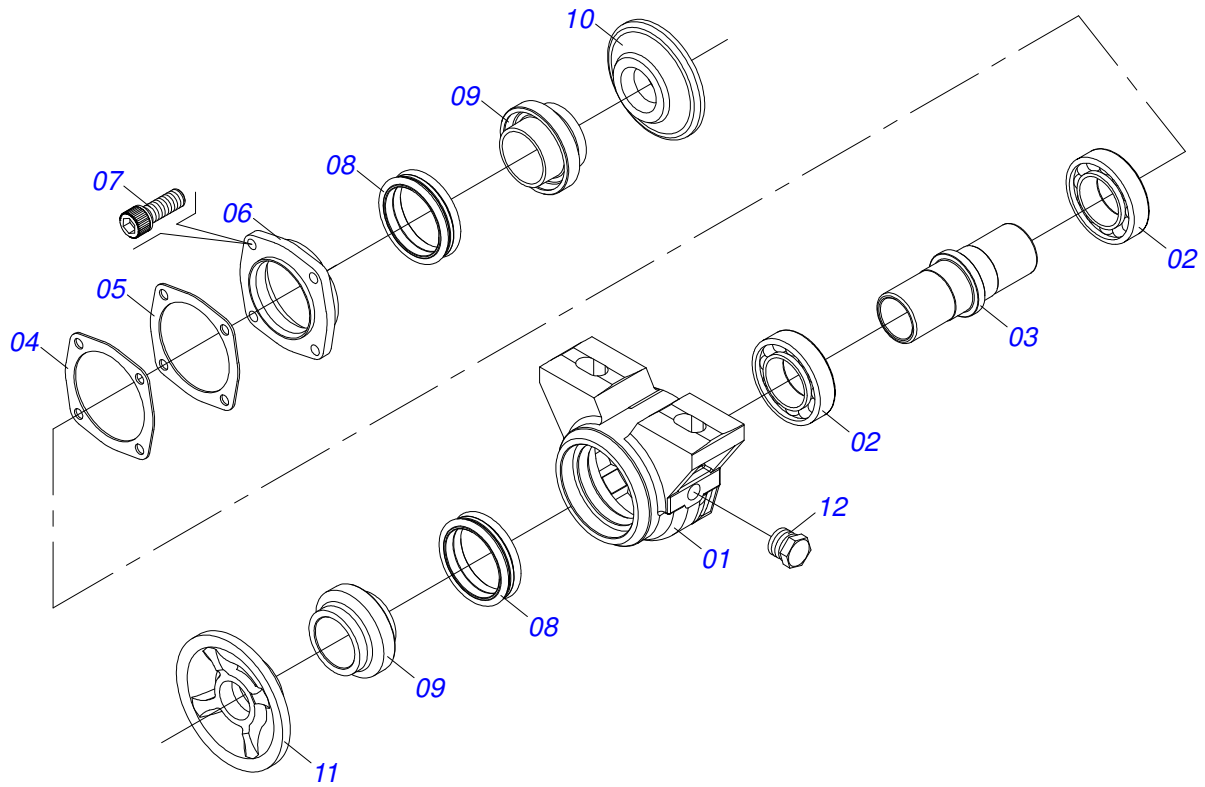
Artículo	Código	Descripción	QT
01	0503062157	GATO COMPLETO	01



Artículo	Código	Descripción	QT
01	0503011627	MACHO ENGANCHE RAP AGR 1/2 NPT	01
02	0503011882	TAPA PLASTICA P/ ENG RAP	01



Artículo	Código	Descripción	064	068	072	076	080	084
01	0501043697	EJE 1.1/2 X 1505 COMPL	008	004	000	006	010	000
01A	0511012601	EJE 1.1/2 X 1505	008	004	000	006	010	000
01B	0501010110	TUERCA 1.1/2	016	008	000	012	020	000
02	0501046884	EJE 1.1/2 X 1705 C/TUERCAS	000	004	008	000	000	000
02A	0501018720	EJE 1.1/2 X 1705	000	004	008	000	000	000
02B	0501010110	TUERCA 1.1/2	000	008	016	000	000	000
03	0501044105	EJE 1.1/2 X 1305 C/TUERCAS	000	000	000	004	000	012
03A	0511011914	EJE 1.1/2 X 1305	000	000	000	004	000	012
03B	0501010110	TUERCA 1.1/2	000	000	000	008	000	024
04	0502010627	SEPARADOR	040	044	048	046	050	048
05	0502010872	TRABA EJE INT 1.1/2"	008	008	008	010	010	012
06	0502010871	TRABA EJE EXT 1.1/2"	008	008	008	010	010	012
07	0501018592	TRABA TUERCA 1.5/8"	016	016	016	020	020	024
08	0501047055	CHUMACERA	016	016	016	020	020	024
09	0501058802	CONJ PIEZAS IMPL 5/8 UNC X 2.3/4	032	032	032	040	040	048
09A	0503015154	TORNILLO 5/8" X 2.3/4"	032	032	032	040	040	048
09B	0501010947	TRABA TORNILLO 5/8"	032	032	032	040	040	048
09C	0501012140	ARANDELA PLANA	032	032	032	040	040	048
09D	0503010013	TUERCA 5/8	064	064	064	080	080	096
10	0602029416	DR22X4,5 C64AF02FR1.9/16 10REC TATU	032	034	036	038	040	042
10.	0602029302	DR22X4,5 C63AF02FQ29,77XFC32,94 L.M	000	032	000	000	000	000
11	0601029413	DL22X4,5 C64AF02FR1.9/16 TATU	030	000	034	036	038	040
11.	0601027299	DL20X4,5 C57AF02FR1.9/16 TATU	002	002	002	002	002	002
12	0503011267	TORNILLO 5/8 UNC X 1.1/2	016	016	016	020	020	024
13	0501012140	ARANDELA PLANA	016	016	016	020	020	024
14	0503010013	TUERCA 5/8	016	016	016	020	020	024



Artículo	Código	Descripción	QT
01	0502010540	CAJA DEL CHUMACERA DM	01
02	0503010006	RODAMIENTO 32210	02
03	0502040061	EJE	01
04	0503030013	EMPAQUETADURA 112 X 90,5 X 0,3	03
05	0503030684	EMPAQUETADURA 112 X 90,5 X 0,1	02
06	0502020424	TAPA CAJA DM	01
07	0503010134	TORNILLO 3/8" UNC X 1"	04
08	0503030026	RETENES LP JB-253	02
09	0502010541	ALOJAMIENTO DEL RETENES C/ BUCHA	02
10	0502010604	APOYO EXT DISCO	01
11	0502010605	APOYO INT DISCO	01
12	0503010856	TAPON R3/8" BSPT	02



MARCHESAN IMPLEMENTOS E MÁQUINAS AGRÍCOLAS TATU S.A.
AV. Marchesan, 1979 - Casilla de Correos, 131 - CEP 15994-900 - Matão - SP - Brazil
Fono +55 16.3382-8282
(FAX Parts) + 55 16.3382. 8297 - (Export) + 55 16.3382.1003
e.mail: tatu@marchesan.com.br www.marchesan.com.br

Publicaciones Técnicas: Desarrollo
ALESSANDRA PATRICIA KAWAHARA CARRILI

Publicaciones Técnicas: Revisión
ALESSANDRA PATRICIA KAWAHARA CARRILI

Contactos Catálogo:
E-mail = jgaspari@marchesan.com.br

**ORIGINAL PARTS
TATU**

