

GRADES NIVELADORAS

GN 56/60D - PA

Código: 0501092254
Série: S-0610
Revisão: 00
Data da Revisão: FEVEREIRO/2021

CATÁLOGO DE PEÇAS



MARCHESAN



PRODUTOS

| Código | Descrição |
|---------------|-----------------------------------|
| 0102110573 | GN 56 X 22 X 3,5 DL DM PA S-0610 |
| 0102110267 | GN 56 X 22 X 3,5 MT DM PA S-0610 |
| 0102110285 | GN 56 X 22 X 4,50 DM PA S-0610 |
| 0102110291 | GN 56 X 24 X 4,75 DM PA S-0610 |
| 0102110273 | GN 60 X 20 X 3,50 DM PA S-0610 |
| 0102110560 | GN 60 X 20 X 3,50 DM PA DL S-0610 |
| 0102110272 | GN 60 X 22 X 3,50 DM PA S-0610 |
| 0102110275 | GN 60 X 22 X 3,50 DM PA DL S-0610 |
| 0102110276 | GN 60 X 22 X 4,5 DM PA DR S-0610 |
| 0102110270 | GN 60 X 22 X 4,50 X DM PA S-0610 |
| 0102110332 | GN 60 X 24 X 4,75 DM PA S-0610 |

ATENÇÃO: IMPORTANTE

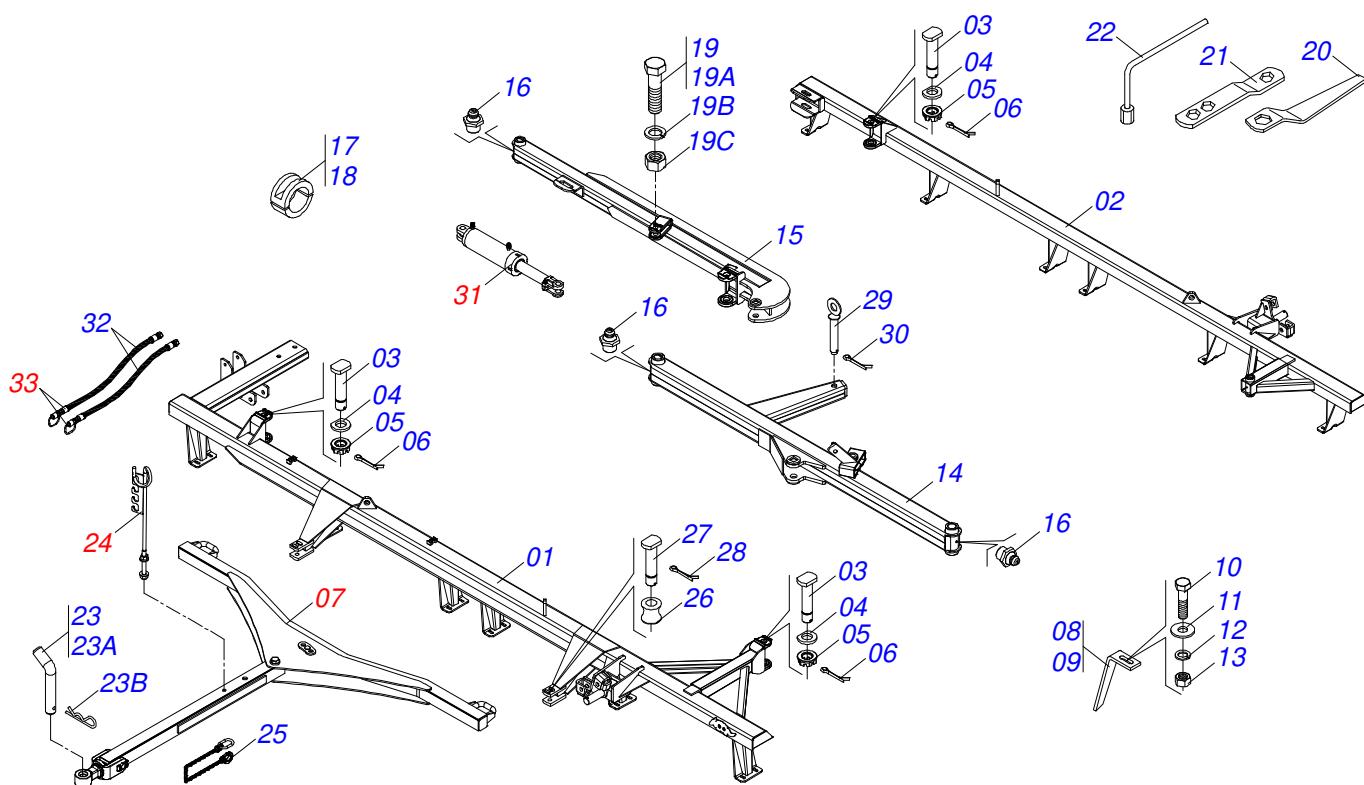
A Marchesan S.A. reserva o direito de aperfeiçoar e/ou alterar as características técnicas de seus produtos, sem a obrigação de assim proceder com os já comercializados e sem conhecimento prévio da revenda ou do consumidor. As fotos e desenhos são meramente ilustrativos.



MARCHESAN

INDICE

| | | | |
|------------|-----------------------------------------------|-------|---|
| 0909094235 | CHASSI COMPLETO | | 1 |
| 0511042712 | CABEÇALHO COMPLETO | | 2 |
| 0501040257 | SUORTE MANGUEIRA 3/4 X 975 COMPLETO | | 3 |
| 0511058459 | CILINDRO HIDRAULICO 50,80 X 85,72 X 800 X 402 | | 4 |
| 0501053834 | MACHO ENGATE RAPIDO 1/2 NPT | | 5 |
| 0909094236 | SEÇÃO DE DISCOS 56/60D | | 6 |
| 0501047055 | MANCAL AGRICOLA DM OL 192,5 1.1/2" PR | | 7 |



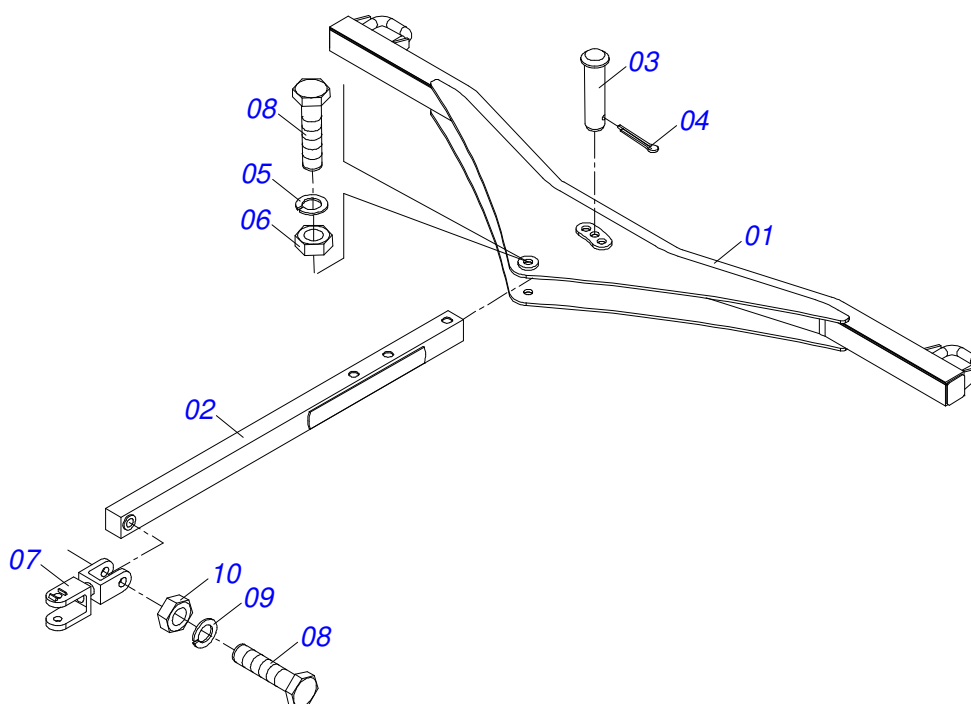
| Item | Código | Descrição | Ver Pág. | 56 | 60 |
|------|------------|---------------------------------------------------|----------|----|-----|
| 01 | 0521061582 | CHASSI DIANT GNM 56 | | 01 | 00 |
| 01. | 0521061559 | CHASSI DIANT GNM 60 | | 00 | 01 |
| 02 | 0521061581 | CHASSI TRAS GNM 56 | | 01 | 00 |
| 02. | 0521061560 | CHASSI TRASEIRO | | 00 | 01 |
| 03 | 0531019497 | EIXO ARTICULADO 38,10 X 235 | | 03 | 03 |
| 04 | 0531019540 | ARRUELA LISA 39,50X70X9,50 COM RECORTE | | 03 | 03 |
| 05 | 0501011301 | PORCA CASTELO 1.1/2 UNC 6 FPP SEXTAVADA 2.5/16 ZN | | 03 | 03 |
| 06 | 0503010010 | CONTRAPINO 1/4 X 2.1/2 | | 03 | 03 |
| 07 | 0511042712 | CABEÇALHO COMPLETO | 2 | 01 | 01 |
| 08 | 0501063962 | LIMPADOR TRASEIRO | | 23 | 23 |
| 09 | 0501063963 | LIMPADOR DIANTEIRO | | 23 | 23 |
| 10 | 0503011082 | PARAFUSO 1/2 UNC X 1.3/4 CSRT G.5 ZN | | 46 | 92 |
| 11 | 0511017302 | ARRUELA LISA 13,50 X 32,50 X 3,0 ZN | | 46 | 92 |
| 12 | 0503010019 | ARRUELA PRESSAO 1/2 ZN 1K01556 | | 46 | 92 |
| 13 | 0503010060 | PORCA SEXTAVADA 1/2 UNC G.5 ZN | | 46 | 184 |
| 14 | 0521061561 | BARRA ESTABILIZADORA DIANTEIRA | | 01 | 01 |
| 15 | 0521061558 | BARRA ESTABILIZADORA TRASEIRA | | 01 | 01 |
| 16 | 0503010002 | GRAXEIRA 1800 | | 03 | 03 |
| 17 | 0501047895 | TOPADOR 25 PARA CILINDRO 1.3/4 2 2.1/8 | | 06 | 06 |
| 18 | 0501047885 | TOPADOR 30 PARA CILINDRO 1.3/4 2 2.1/8 | | 04 | 04 |
| 19 | 0501040852 | PARAFUSO 1 UNC X 4 C S COMPLETO | | 01 | 01 |
| 19A | 0503011432 | PARAFUSO 1 UNC X 4 CS G.5 ZN | | 01 | 01 |
| 19B | 0503011438 | ARRUELA PRESSAO 1 | | 01 | 01 |
| 19C | 0501010059 | PORCA SEXTAVADA 1 UNC (PESADA) G.5 ZN | | 01 | 01 |
| 20 | 0501011432 | CHAVE 1.1/2 E 1.5/8 CABO CHATO | | 02 | 02 |
| 21 | 0511018451 | CHAVE UNIVERSAL 5/8 X 3/4 X 1 | | 01 | 01 |
| 22 | 0501068273 | CHAVE 5/8 CABO CILINDRO | | 01 | 01 |
| 23 | 0501047880 | EIXO JUNCAO COMPLETO | | 01 | 01 |
| 23A | 0521010453 | EIXO JUNCAO | | 01 | 01 |
| 23B | 0503031035 | CUPILHA 6 X 88 | | 01 | 01 |
| 24 | 0501040257 | SUPORTE MANGUEIRA 3/4 X 975 COMPLETO | 3 | 01 | 01 |



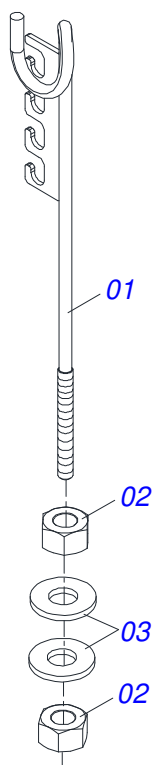
GN 56/60D - PA
CHASSI COMPLETO

Página 1
0909094235

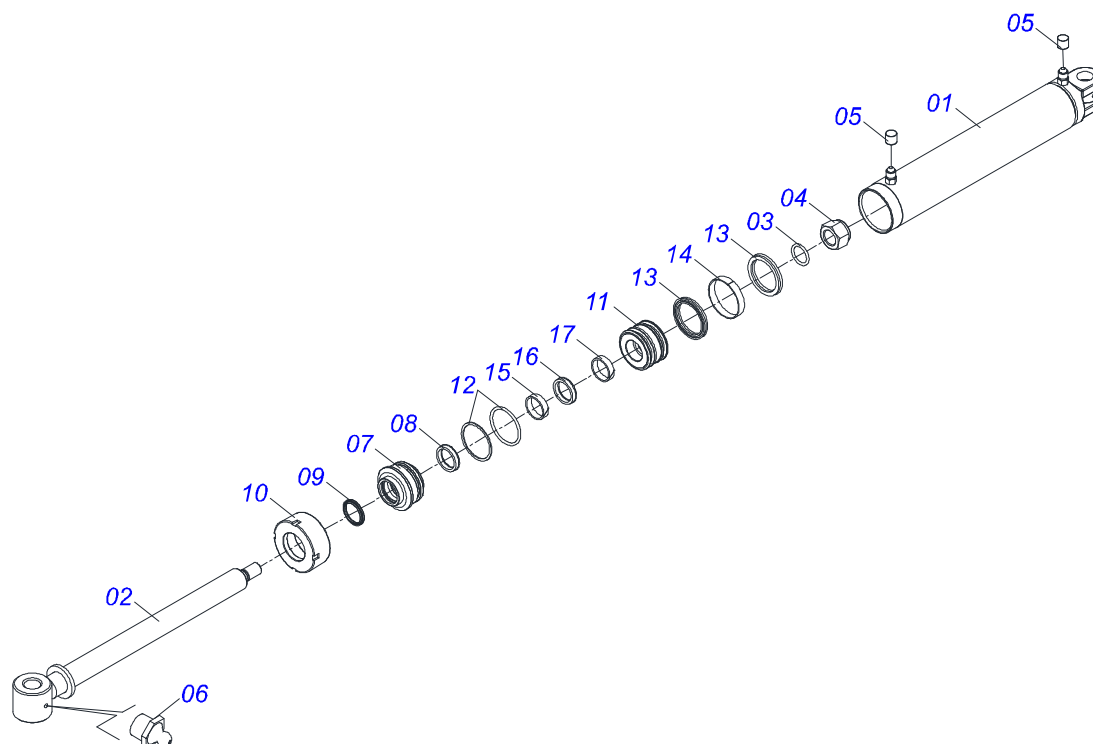
| Item | Código | Descrição | Ver Pág. | 56 | 60 |
|------|------------|-------------------------------------------------|----------|----|----|
| 25 | 0503013150 | CORRENTE SEGURANCA 1300 X 3/8 COM GANCHO ARGOLA | | 01 | 01 |
| 26 | 0502040147 | CARRETEL DE BARRA DE ENGATE | | 02 | 02 |
| 27 | 0521010628 | EIXO JUNCAO 25,40 X 105 | | 02 | 02 |
| 28 | 0503010571 | CONTRAPINO 1/4 X 1.1/2 | | 02 | 02 |
| 29 | 0501068992 | EIXO JUNCAO 25 X 100 COM ARGOLA | | 02 | 02 |
| 30 | 0503030012 | CUPILHA 4 X 88 | | 02 | 02 |
| 31 | 0511058459 | CILINDRO HIDRAULICO 50,80 X 85,72 X 800 X 402 | 4 | 01 | 01 |
| 32 | 0501080362 | MANGUEIRA 3/8 X 4500 TC-TM | | 02 | 02 |
| 33 | 0501053834 | MACHO ENGATE RAPIDO 1/2 NPT | 5 | 02 | 02 |



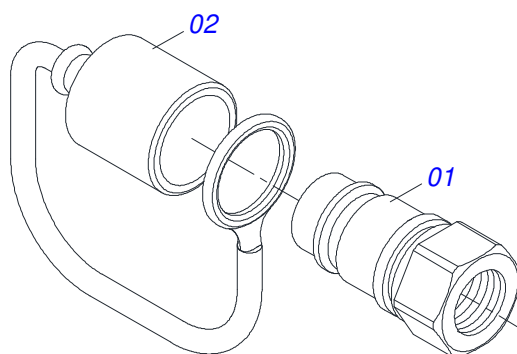
| Item | Código | Descrição | Ver Pág. | QT |
|------|------------|-------------------------------------------|----------|----|
| 01 | 0511064555 | BARRA ENGATE | | 01 |
| 02 | 0501060188 | BARRA DE TRAÇÃO 1400 | | 01 |
| 03 | 0521010585 | EIXO JUNCAO 25 X 150 FURO 135 ZN RC2 4500 | | 01 |
| 04 | 0503010523 | CONTRAPINO 1/4 X 2 1G13201 | | 02 |
| 05 | 0503011438 | ARRUELA PRESSAO 1 | | 02 |
| 06 | 0501010059 | PORCA SEXTAVADA 1 UNC (PESADA) G.5 ZN | | 02 |
| 07 | 0521061775 | ENGATE AO TRATOR | | 01 |
| 08 | 0501010060 | PARAFUSO 1 UNC X 6.1/2 C S G.5 ZN | | 02 |



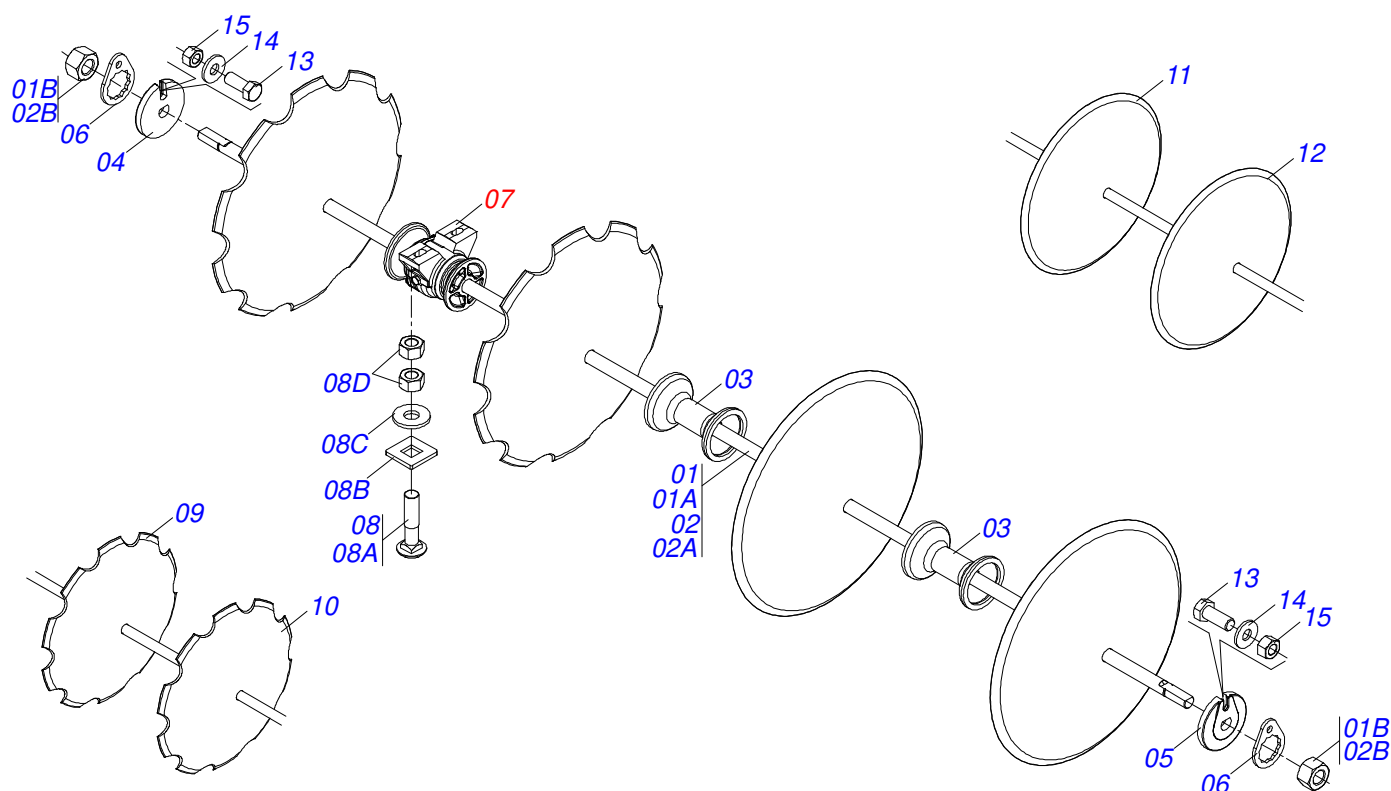
| Item | Código | Descrição | Ver Pág. | QT |
|------|------------|-----------------------------------------|----------|----|
| 01 | 0511067334 | SUPORTE MANGUEIRA | | 01 |
| 02 | 0503010014 | PORCA SEXTAVADA 3/4 UNC (PESADA) G.5 ZN | | 02 |
| 03 | 0501010322 | ARRUELA LISA 20,50 X 46 X 4,00 ZN | | 02 |



| Item | Código | Descrição | Ver Pág. | QT |
|------|------------|-------------------------------------------------------------|----------|----|
| 01 | 0521061064 | CAMISA 85,72 X 510 GN/GNM/GNF/GNFM | | 01 |
| 02 | 0521067533 | EXTENSOR 50,80 X 697 GNFM | | 01 |
| 03 | 0503010042 | ANEL O RING 2-214 N 3006-9B 1G05116 | | 01 |
| 04 | 0503010063 | PORCA SEXTAVADO AUTOTRAVANTE COM NYLON 1 UNS ALTA G.5 ZN | | 01 |
| 05 | 0503030385 | PLUG CILINDRICO N-002 | | 02 |
| 06 | 0503010002 | GRAXEIRA 1800 | | 02 |
| 07 | 0571019710 | EMBOLO 44,45 X 85,72 CILINDRO HIDRAULICO | | 01 |
| 08 | 0503017935 | ANEL ZW 008500260 AGEL | | 01 |
| 09 | 0503018144 | ANEL GUIA 6W6-3375-250 | | 01 |
| 10 | 0581013227 | TAMPA MOVEI 85,72 SDA3E | | 01 |
| 11 | 0581013228 | SUPORTE ANEIS 50,80 X 85,72 GNFM | | 01 |
| 12 | 0503017940 | ANEL BACK-UP 8-337 | | 02 |
| 13 | 0503017939 | ANEL O RING 2-337 N 3006-9B | | 02 |
| 14 | 0503010039 | ANEL RASPADOR D-2000 1G24231 | | 01 |
| 15 | 0503018026 | GAXETA 1870-2000-375 B POLYMAX | | 01 |
| 16 | 0503018025 | ANEL GUIA W2-2250-750 (3097 AGEL) | | 01 |
| 17 | 0503018024 | ANEL BS OD050805200171D-BR | | 01 |



| Item | Código | Descrição | Ver Pág. | QT |
|------|------------|-----------------------------------------|----------|----|
| 01 | 0503011627 | MACHO ENGATE RAPIDO AGRICOLA 1/2 NPT | | 01 |
| 02 | 0503011882 | TAMPA PLASTICA PARA ENGATE RAPIDO MACHO | | 01 |



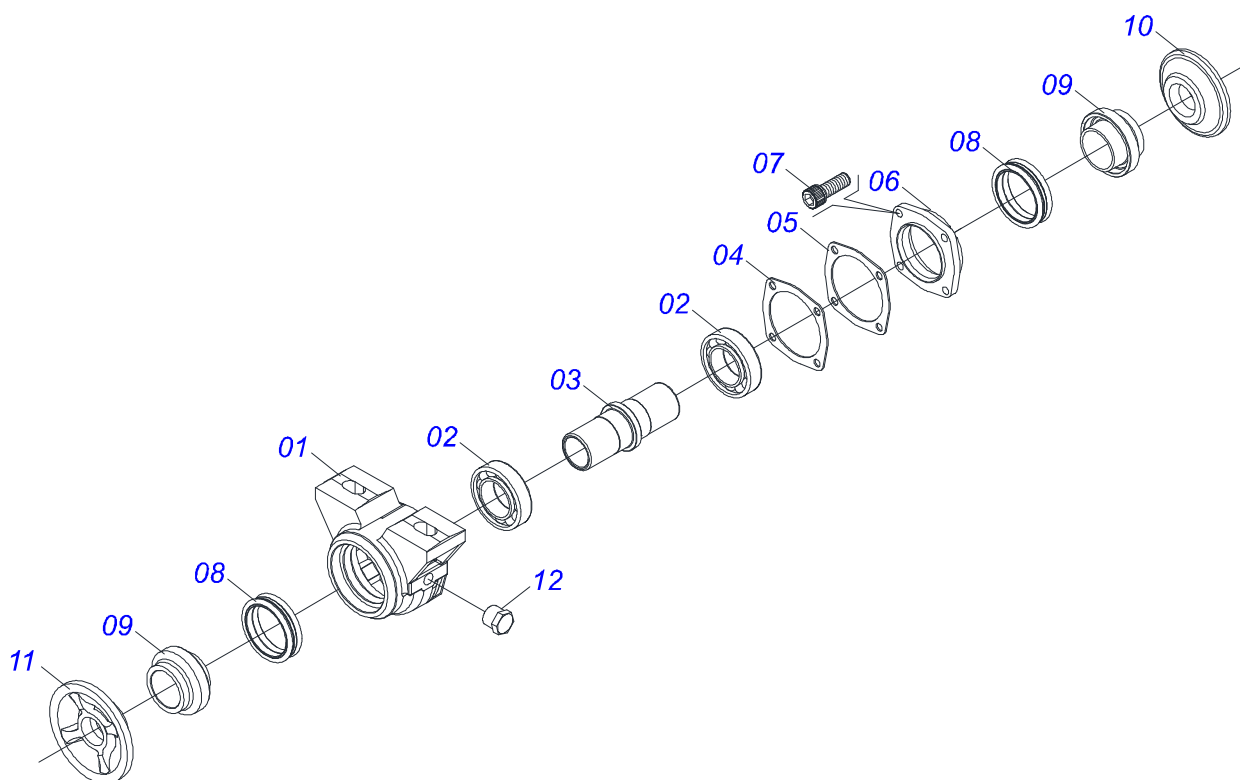
| Item | Código | Descrição | Ver Pág. | 56 | 60 |
|-------|------------|------------------------------------------------|----------|----|----|
| 01 | 0511045023 | EIXO 1.1/2 6FPP X 2680 COM PORCAS | | 04 | 00 |
| 01A | 0551011002 | EIXO 1.1/2 6FPP X 2680 | | 04 | 00 |
| 01B | 0501010110 | PORCA 1.1/2 NC 6FPP SEXTAVADO 2.3/8 ZN | | 04 | 00 |
| 02 | 0501059898 | EIXO 1.1/2 UNC 2880 COM PORCAS | | 00 | 04 |
| 02A | 0561016111 | EIXO 1.1/2 UNC X 2880 GN | | 00 | 04 |
| 02B | 0501010110 | PORCA 1.1/2 NC 6FPP SEXTAVADO 2.3/8 ZN | | 00 | 08 |
| 03 | 0502010627 | SEPARADOR 192,5 COM FURO REDONDO 1.1/2 | | 44 | 44 |
| 04 | 0502010872 | TRAVA EIXO INTERNO 1.1/2 | | 04 | 04 |
| 05 | 0502010871 | TRAVA EIXO EXTERNO 1.1/2 | | 04 | 04 |
| 06 | 0501018592 | TRAVA PORCA 1.5/8 SEXTAVADA 60,0/60,2 | | 08 | 08 |
| 07 | 0501047055 | MANCAL AGRICOLA DM OL 192,5 1.1/2" PR | 7 | 12 | 12 |
| 08 | 0501058802 | CONJUNTO PECAS IMPLEMENTO 5/8 UNC X 2.3/4 CAPQ | | 24 | 24 |
| 08A | 0503015154 | PARAFUSO 5/8 UNC X 2.3/4 CAPQ G.5 ZN | | 24 | 24 |
| 08B | 0501010947 | TRAVA PARAFUSO 5/8 | | 24 | 24 |
| 08C | 0501012140 | ARRUELA LISA 16,50 X 40 X 4,00 ZN | | 24 | 24 |
| 08D | 0503010013 | PORCA SEXTAVADA 5/8 UNC G.5 ZN | | 48 | 48 |
| 09 | 0602030446 | DR24X4,75 C64AF02FR1.9/16" D006 10R | | 28 | 00 |
| 09. | 0602029416 | DR22X4,5 C64AF02FR1.9/16 10REC TATU | | 28 | 30 |
| 09.. | 0602029422 | DR22X3,5 C64AF02FR1.9/16 10R TATU | | 28 | 30 |
| 09... | 0602029408 | DR22X3,5 C74AF02FR1.9/16 10R TATU | | 00 | 30 |
| 10 | 0602027341 | DR20X3,5 C57AF02FR1.9/16 10R TATU | | 28 | 30 |
| 10. | 0602027342 | DR20X4,5 C57AF02FR1.5/16 10R TATU | | 20 | 24 |
| 10.. | 0602027343 | DR20X4,5 C57AF02FR1.9/16 10R TATU | | 00 | 02 |
| 11 | 0601031039 | DL24X4,75 C72AF02FR1.9/16 TATU TERR | | 26 | 28 |
| 11. | 0601029413 | DL22X4,5 C64AF02FR1.9/16 TATU | | 26 | 28 |
| 11.. | 0601029419 | DL22X3,5 C64AF02FR1.9/16 TATU | | 26 | 00 |
| 11... | 0601029405 | DL22X3,5 C74AF02FR1.9/16 TATU | | 00 | 28 |
| 12 | 0601025033 | DL18X3,5 C45AF02FR1.9/16" | | 02 | 02 |
| 12. | 0601027299 | DL20X4,5 C57AF02FR1.9/16 TATU | | 02 | 02 |
| 12.. | 0601027302 | DL20X3,5 C57AF02FR1.9/16 TATU | | 02 | 28 |
| 12... | 0601027291 | DL20X4 C57AF02FR1.9/16 TATU | | 00 | 02 |



GN 56/60D - PA
SEÇÃO DE DISCOS 56/60D

Página 6
0909094236

| Item | Código | Descrição | Ver Pág. | 56 | 60 |
|-------------|---------------|-------------------------------------|-----------------|-----------|-----------|
| 13 | 0503011267 | PARAFUSO 5/8 UNC X 1.1/2 C S G.5 ZN | | 08 | 08 |
| 14 | 0501012140 | ARRUELA LISA 16,50 X 40 X 4,00 ZN | | 08 | 08 |
| 15 | 0503010013 | PORCA SEXTAVADA 5/8 UNC G.5 ZN | | 08 | 08 |



| Item | Código | Descrição | Ver Pág. | QT |
|------|------------|----------------------------------------------|----------|----|
| 01 | 0502010540 | CAIXA PARA MANCAL DM MRO - 182 | | 01 |
| 02 | 0503010006 | ROLAMENTO 32210 IMP | | 02 |
| 03 | 0502040061 | EIXO MANCAL AGR 182 E 192,5 | | 01 |
| 04 | 0503030013 | JUNTA VEDACAO 112 X 90,5 X 0,3 | | 03 |
| 05 | 0503030684 | JUNTA VEDACAO 112 X 90,5 X 0,1 | | 02 |
| 06 | 0502020424 | TAMPA CAIXA MANCAL AGRICOLA DM O-182/192,225 | | 01 |
| 07 | 0503010134 | PARAFUSO 3/8 UNC X 1 C C SI 12.9 | | 04 |
| 08 | 0503030026 | RETENTOR LP JB-253 | | 02 |
| 09 | 0502010541 | PORTA RETENTOR COM BUCHA MRO-182(30210) | | 02 |
| 10 | 0502010604 | ENCOSTO EXTERNO DISCO | | 01 |
| 11 | 0502010605 | ENCOSTO INTERNO DISCO | | 01 |
| 12 | 0503010856 | BUJAO R3/8" BSPT | | 02 |



MARCHESAN

Publicações Técnicas | Elaboração e Revisão

ALESSANDRA PATRICIA KAWAHARA CARRILI

www.marchesan.com.br

