

**RASTRA NIVELADORA**

**GN 56/60D - PA**

**Código:** 0501092254  
**Serie:** S-0610  
**Revisión:** 00  
**Fecha de Revisión:** FEVEREIRO/2021

# CATALOGO DE PARTES



**MARCHESAN**



# PRODUCTOS

<b>Código</b>	<b>Descripción</b>
0102110573	GN 56 X 22 X 3,5 DL DM PA S-0610
0102110267	GN 56 X 22 X 3,5 MT DM PA S-0610
0102110285	GN 56 X 22 X 4,50 DM PA S-0610
0102110291	GN 56 X 24 X 4,75 DM PA S-0610
0102110273	GN 60 X 20 X 3,50 DM PA S-0610
0102110560	GN 60 X 20 X 3,50 DM PA DL S-0610
0102110272	GN 60 X 22 X 3,50 DM PA S-0610
0102110275	GN 60 X 22 X 3,50 DM PA DL S-0610
0102110276	GN 60 X 22 X 4,5 DM PA DR S-0610
0102110270	GN 60 X 22 X 4,50 X DM PA S-0610
0102110332	GN 60 X 24 X 4,75 DM PA S-0610

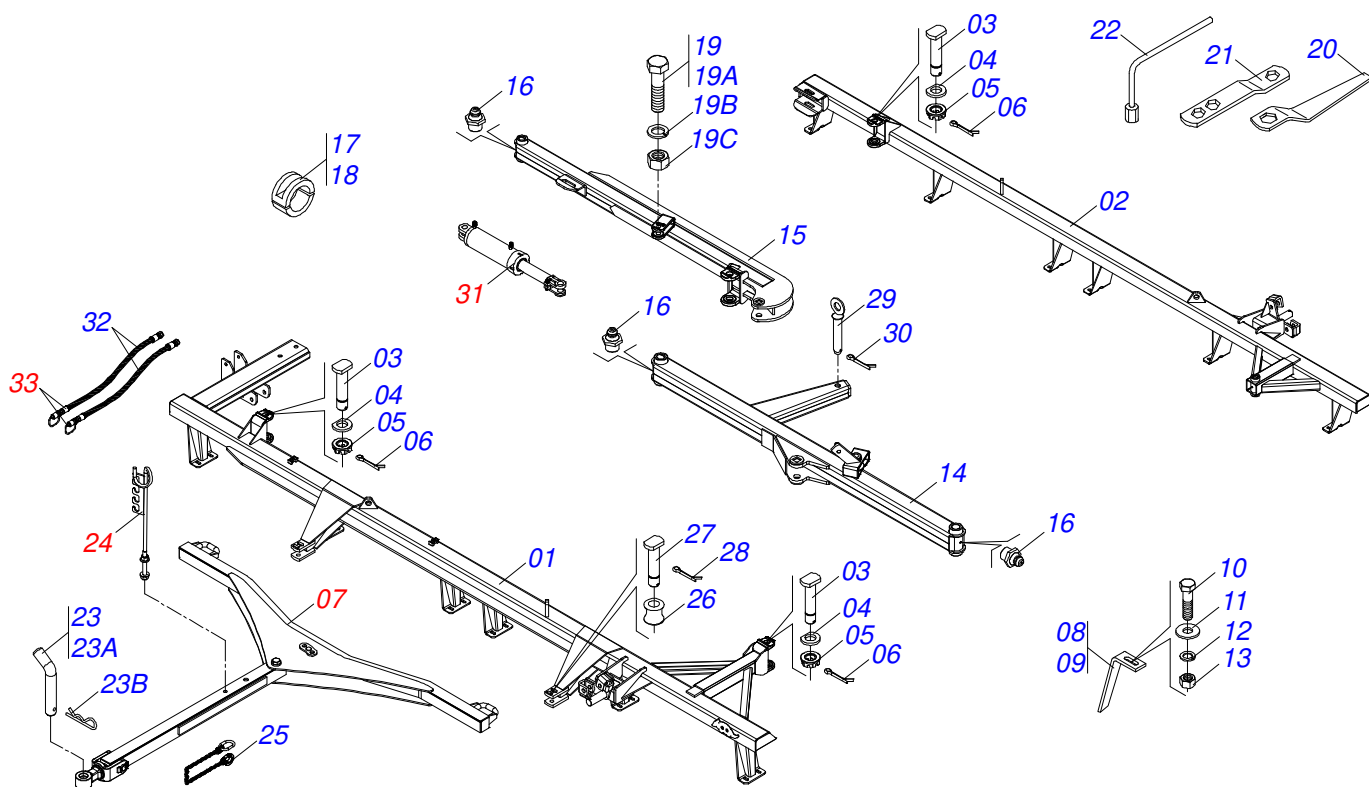
## **ATENCIÓN: IMPORTANTE**

Marchesan S.A. se reserva el derecho de perfeccionar y/o cambiar las características técnicas de sus productos, sin previo aviso y sin la obligación de proceder con los ya comercializados y sin conocimiento previo del revendedor o consumidor. Las fotos son únicamente ilustrativas.



# ÍNDICE

0909094235	CHASIS COMPLETO	.....	1
0511042712	CABEZAL COMPLETO	.....	2
0501040257	SOPORTE MANGUERA 3/4" X 1200	.....	3
0511058459	CILINDRO HIDRAULICO	.....	4
0501053834	ACOPLAMIENTO RAPIDO MACHO	.....	5
0909094236	SECCIÓN DE DISCOS 56/60D	.....	6
0501047055	CHUMACERA	.....	7



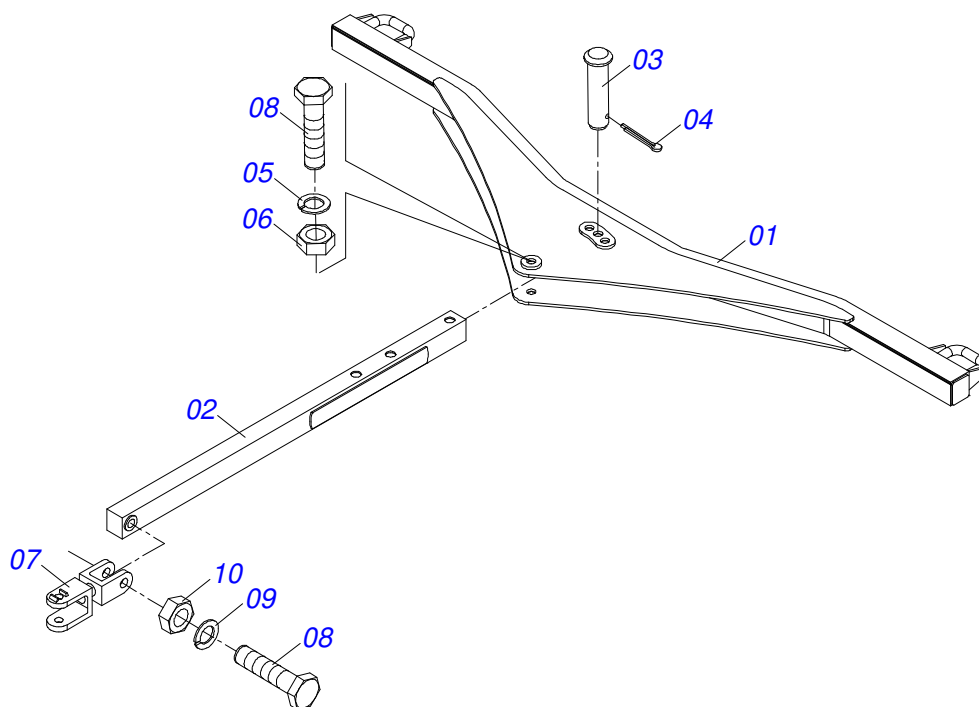
Artículo	Código	Descripción	Ver Pág.	56	60
01	0521061582	CHASIS DELANTERO		01	00
01.	0521061559	CHASIS DELANTERO		00	01
02	0521061581	CHASIS TRASERO		01	00
02.	0521061560	CHASIS TRASERO 60		00	01
03	0531019497	EJE ARTICULADO 38,10 X 235		03	03
04	0531019540	ARANDELA PLANA		03	03
05	0501011301	TUERCA 1.1/2 UNC 6FPP 2.5/16		03	03
06	0503010010	PASADOR ABIERTO 1/4 X 2.1/2		03	03
07	0511042712	CABEZAL COMPLETO	2	01	01
08	0501063962	LIMPIADOR TRASERO		23	23
09	0501063963	LIMPIADOR DELANTERO		23	23
10	0503011082	TORNILLO 1/2" UNC X 1.3/4"		46	92
11	0511017302	ARANDELA PLANA 13.5 X 32.5 X 3.00		46	92
12	0503010019	ARANDELA PRESION 1/2"		46	92
13	0503010060	TUERCA 1/2" UNC		46	184
14	0521061561	BARRA ESTAB DELANTERA		01	01
15	0521061558	BARRA ESTAB TRASERA		01	01
16	0503010002	GRASERA 1800		03	03
17	0501047895	TOPE		06	06
18	0501047885	TOPE		04	04
19	0501040852	TORNILLO 1" UNC X 4" COMPLETO		01	01
19A	0503011432	TORNILLO		01	01
19B	0503011438	ARANDELA PRESION		01	01
19C	0501010059	TUERCA 1.5/8		01	01
20	0501011432	LLAVE 1.1/2 E 1.5/8 CABO PLANO		02	02
21	0511018451	LLAVE UNIVERSAL 5/8 X 3/4 X 1		01	01
22	0501068273	LLAVE 5/8 CABLE CILINDRICO		01	01
23	0501047880	EJE CONEXIONES COMPLETO		01	01
23A	0521010453	EJE UNION		01	01
23B	0503031035	PASADOR ABIERTO 6 X 88		01	01
24	0501040257	SOPORTE MANGUERA 3/4" X 1200	3	01	01



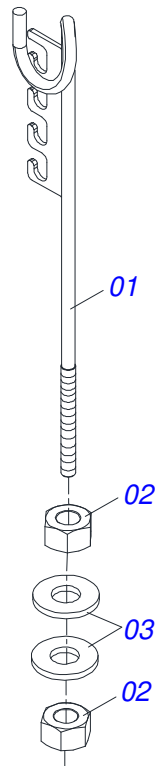
**GN 56/60D - PA**  
**CHASIS COMPLETO**

Página 1  
0909094235

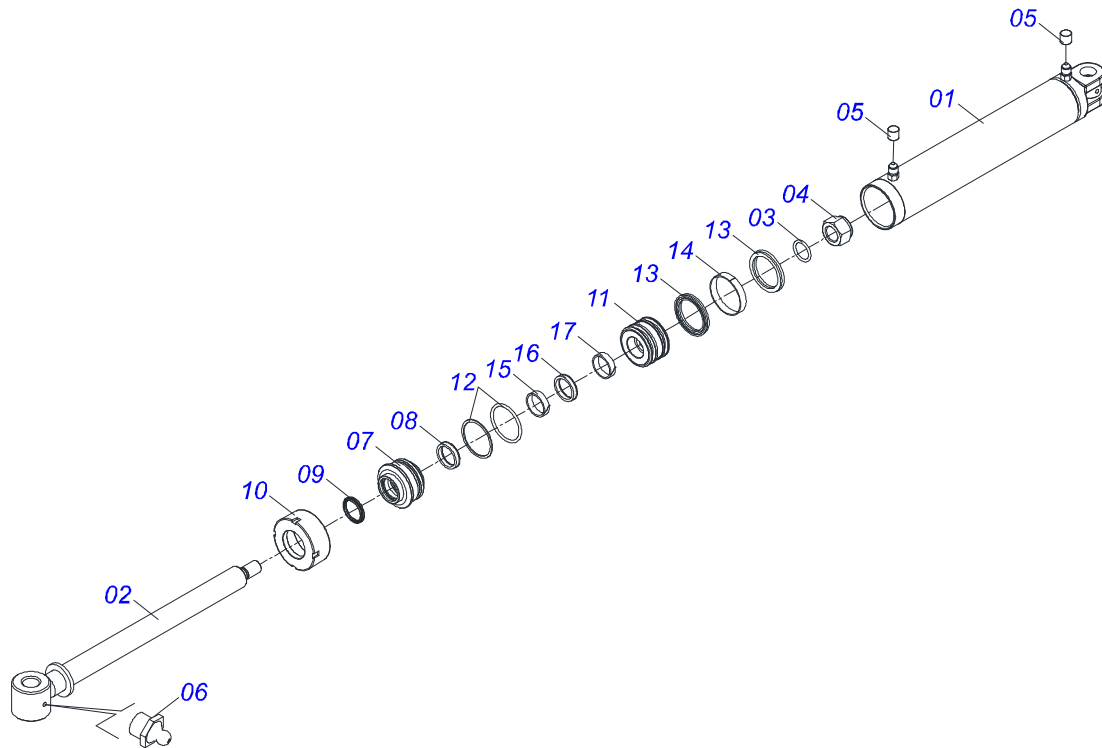
Artículo	Código	Descripción	Ver Pág.	56	60
25	0503013150	CADENA 1300 X 3/8		01	01
26	0502040147	CARRETE		02	02
27	0521010628	EJE UNION 25,40 X 105		02	02
28	0503010571	PASADOR ABIERTO 1/4" X 1.1/2"		02	02
29	0501068992	EJE UNION 25,40 X 115		02	02
30	0503030012	PASADOR ABIERTO		02	02
31	0511058459	CILINDRO HIDRAULICO	4	01	01
32	0501080362	MANGUERA 3/8 X 4500 TC-TM		02	02
33	0501053834	ACOPLAMIENTO RAPIDO MACHO	5	02	02



Artículo	Código	Descripción	Ver Pág.	QT
01	0511064555	BARRA ENGANCHE		01
02	0501060188	BARRA TRACCION 1400		01
03	0521010585	EJE UNION 25 X 150		01
04	0503010523	PASADOR ABIERTO 1/4" X 2"		02
05	0503011438	ARANDELA PRESION		02
06	0501010059	TUERCA 1.5/8		02
07	0521061775	ENGANCHE TRACTOR		01
08	0501010060	TORNILLO 1 UNC X 6.1/3		02

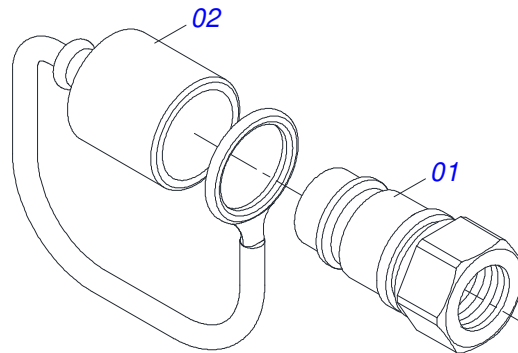


Artículo	Código	Descripción	Ver Pág.	QT
01	0511067334	SOPORTE MANGUERA		01
02	0503010014	TUERCA 3/4" UNC		02
03	0501010322	ARANDELA PLANA 20.50 X 46 X 4.75		02

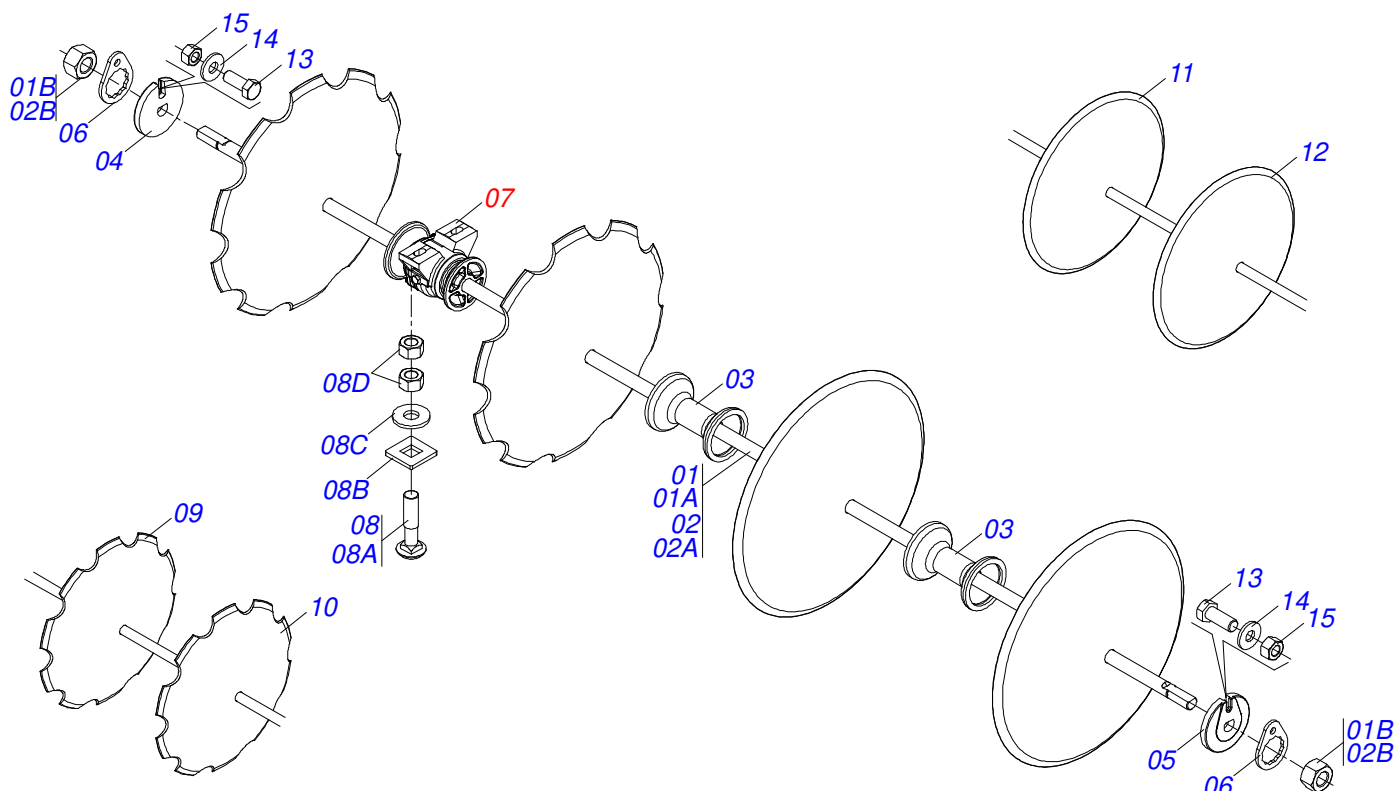


Artículo	Código	Descripción	Ver Pág.	QT
01	0521061064	CAMISA 85,72 X 510		01
02	0521067533	EXTENSOR 50,80 X 697		01
03	0503010042	ANILLO O-RING 2-214 N 3006-9B		01
04	0503010063	TUERCA 1" UNF		01
05	0503030385	PLUG CILINDRICO N-002		02
06	0503010002	GRASERA 1800		02
07	0571019710	EMBOLO		01
08	0503017935	ANILLO		01
09	0503018144	ANILLO		01
10	0581013227	TAMPA MOVEL 85,72		01
11	0581013228	SOPORTE ANILLOS 50,80 X 85,72		01
12	0503017940	ANILLO		02
13	0503017939	ANILLO		02
14	0503010039	ANILLO RASCADOR D-2000		01
15	0503018026	ANILLO 1870-2000-375 B		01
16	0503018025	ANILLO GUIA		01
17	0503018024	ANILLO BS		01





Artículo	Código	Descripción	Ver Pág.	QT
01	0503011627	MACHO ENGANCHE RAP AGR 1/2 NPT		01
02	0503011882	TAPA PLASTICA P/ ENG RAP		01

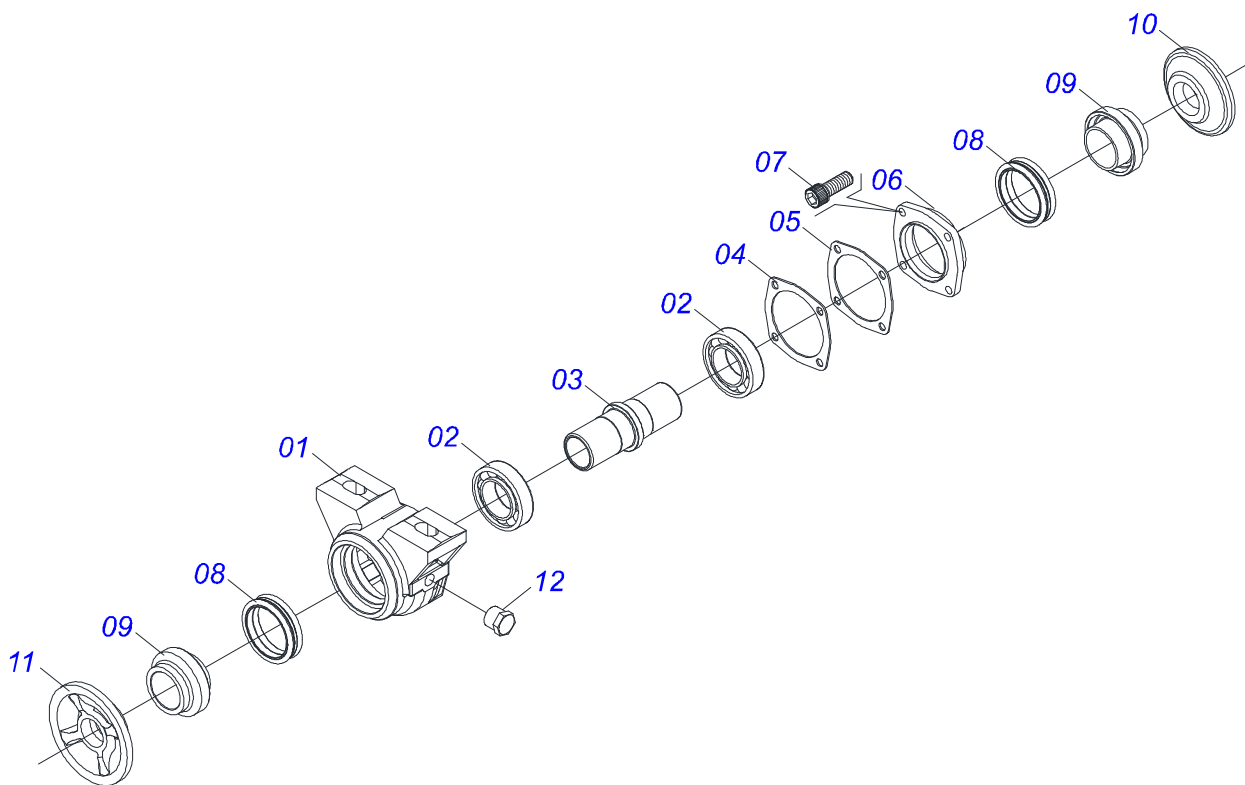


Artículo	Código	Descripción	Ver Pág.	56	60
01	0511045023	EJE 1.1/2 X 2680 C/TUERCAS		04	00
01A	0551011002	EJE 1.1/2 X 2680		04	00
01B	0501010110	TUERCA 1.1/2		04	00
02	0501059898	1.1/2 X 2880 CON TUERCA		00	04
02A	0561016111	EJE 1.1/2 X 2880		00	04
02B	0501010110	TUERCA 1.1/2		00	08
03	0502010627	SEPARADOR		44	44
04	0502010872	TRABA EJE INT 1.1/2"		04	04
05	0502010871	TRABA EJE EXT 1.1/2"		04	04
06	0501018592	TRABA TUERCA 1.5/8"		08	08
07	0501047055	CHUMACERA	7	12	12
08	0501058802	CONJ PIEZAS IMPL 5/8 UNC X 2.3/4		24	24
08A	0503015154	TORNILLO 5/8" X 2.3/4"		24	24
08B	0501010947	TRABA TORNILLO 5/8"		24	24
08C	0501012140	ARANDELA PLANA		24	24
08D	0503010013	TUERCA 5/8		48	48
09	0602030446	DISCO DENTADOS 24" X 4,75		28	00
09.	0602029416	DR22X4,5 C64AF02FR1.9/16 10REC TATU		28	30
09..	0602029422	DR22X3,5 C64AF02FR1.9/16 10R TATU		28	30
09...	0602029408	DR22X3,5 C74AF02FR1.9/16 10R TATU		00	30
10	0602027341	DR20X3,5 C57AF02FR1.9/16 10R TATU		28	30
10.	0602027342	DR20X4,5 C57AF02FR1.5/16 10R TATU		20	24
10..	0602027343	DR20X4,5 C57AF02FR1.9/16 10R TATU		00	02
11	0601031039	DL24X4,75 C72AF02FR1.9/16 TATU TERR		26	28
11.	0601029413	DL22X4,5 C64AF02FR1.9/16 TATU		26	28
11..	0601029419	DL22X3,5 C64AF02FR1.9/16 TATU		26	00
11...	0601029405	DL22X3,5 C74AF02FR1.9/16 TATU		00	28
12	0601025033	DL18X3,5 C45AF02FR1.9/16"		02	02
12.	0601027299	DL20X4,5 C57AF02FR1.9/16 TATU		02	02
12..	0601027302	DL20X3,5 C57AF02FR1.9/16 TATU		02	28
12...	0601027291	DISCO LISO 20" X 4		00	02



GN 56/60D - PA  
SECCIÓN DE DISCOS 56/60D

Artículo	Código	Descripción	Ver Pág.	56	60
13	0503011267	TORNILLO 5/8 UNC X 1.1/2 C S G.5 ZN		08	08
14	0501012140	ARANDELA PLANA		08	08
15	0503010013	TUERCA 5/8		08	08



Artículo	Código	Descripción	Ver Pág.	QT
01	0502010540	CAJA DEL CHUMACERA DM		01
02	0503010006	RODAMIENTO 32210		02
03	0502040061	EJE		01
04	0503030013	EMPAQUETADURA 112 X 90,5 X 0,3		03
05	0503030684	EMPAQUETADURA 112 X 90,5 X 0,1		02
06	0502020424	TAPA CAJA DM		01
07	0503010134	TORNILLO 3/8" UNC X 1"		04
08	0503030026	RETENES LP JB-253		02
09	0502010541	ALOJAMIENTO DEL RETENES C/ BUCHA		02
10	0502010604	APOYO EXT DISCO		01
11	0502010605	APOYO INT DISCO		01
12	0503010856	TAPON R3/8" BSPT		02





**MARCHESAN**

**Publicaciones Técnicas | Elaboración y Revisión**

ALESSANDRA PATRICIA KAWAHARA CARRILI

[www.marchesan.com.br](http://www.marchesan.com.br)

