

RASTRA NIVELADORA

GN 48D - PA - 04 EJES - 1.1/2"

Código: 0501092252

Serie: S-1193

Revisión: 00

Fecha de Revisión: JUNHO/2018

CATALOGO DE PARTES



MARCHESAN



PRODUCTOS

Código	Descripción
0102110166	GN 48 X 22 X4,5 DM PA 4E1.1/2 S1193
0102110203	GN 48X24X4,75 DM PA EIX 1.1/2 S1193

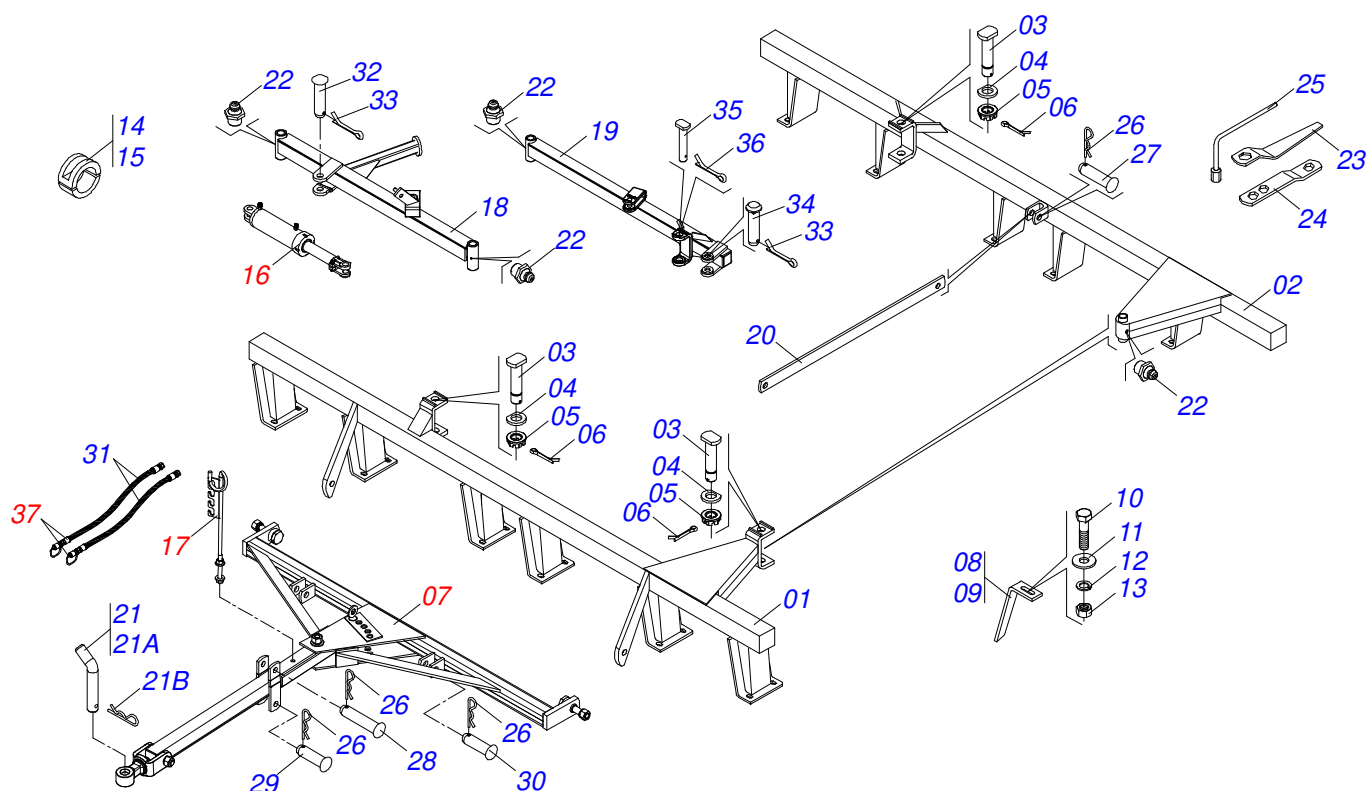
ATENCIÓN: IMPORTANTE

Marchesan S.A. se reserva el derecho de perfeccionar y/o cambiar las características técnicas de sus productos, sin previo aviso y sin la obligación de proceder con los ya comercializados y sin conocimiento previo del revendedor o consumidor. Las fotos son únicamente ilustrativas.



ÍNDICE

0909094231	GN 48D - PA - 04 EJES - 1.1/2"	1
0501043081	CABEZAL COMPLETO	2
0511058459	CILINDRO HIDRAULICO	3
0501040257	SOPORTE MANGUERA 3/4" X 1200	4
0501053834	ACOPLAMIENTO RAPIDO MACHO	5
0909094232	SECCIÓN DE DISCOS 48D	6
0501047055	CHUMACERA	7



Artículo	Código	Descripción	Ver Pág.	QT
01	0511065834	CHASIS DELANTERO		01
02	0511065835	CHASIS TRASERO		01
03	0531019497	EJE ARTICULADO 38,10 X 235		03
04	0531019540	ARANDELA PLANA		03
05	0501011301	TUERCA 1.1/2 UNC 6FPP 2.5/16		03
06	0503010010	PASADOR ABIERTO 1/4 X 2.1/2		03
07	0501043081	CABEZAL COMPLETO	2	01
08	0501063963	LIMPIADOR DELANTERO		17
09	0501063962	LIMPIADOR TRASERO		17
10	0503011082	TORNILLO 1/2" UNC X 1.3/4"		60
11	0511017302	ARANDELA PLANA 13.5 X 32.5 X 3.00		60
12	0503010019	ARANDELA PRESION 1/2"		60
13	0503010060	TUERCA 1/2" UNC		60
14	0501047895	TOPE		06
15	0501047885	TOPE		04
16	0511058459	CILINDRO HIDRAULICO	3	01
17	0501040257	SOPORTE MANGUERA 3/4" X 1200	4	01
18	0501064461	BARRA ESTAB DELANTERA		01
19	0501064462	BARRA ESTAB TRASERA 1600		01
20	0501018945	BARRA LIGACION 1160		01
21	0501040343	CLAVIJA ENGANCHE COMPLETO		01
21A	0501010523	CLAVIJA ENGANCHE		01
21B	0503010571	PASADOR ABIERTO 1/4" X 1.1/2"		01
22	0503010002	GRASERA 1800		04
23	0501011432	LLAVE 1.1/2 E 1.5/8 CABO PLANO		02
24	0511018451	LLAVE UNIVERSAL 5/8 X 3/4 X 1		01
25	0501068273	LLAVE 5/8 CABLE CILINDRICO		01
26	0503031035	PASADOR ABIERTO 6 X 88		05
27	0521010573	EJE UNION 25 X 80		01
28	0521010578	EJE UNION		01
29	0521010579	EJE UNION		01



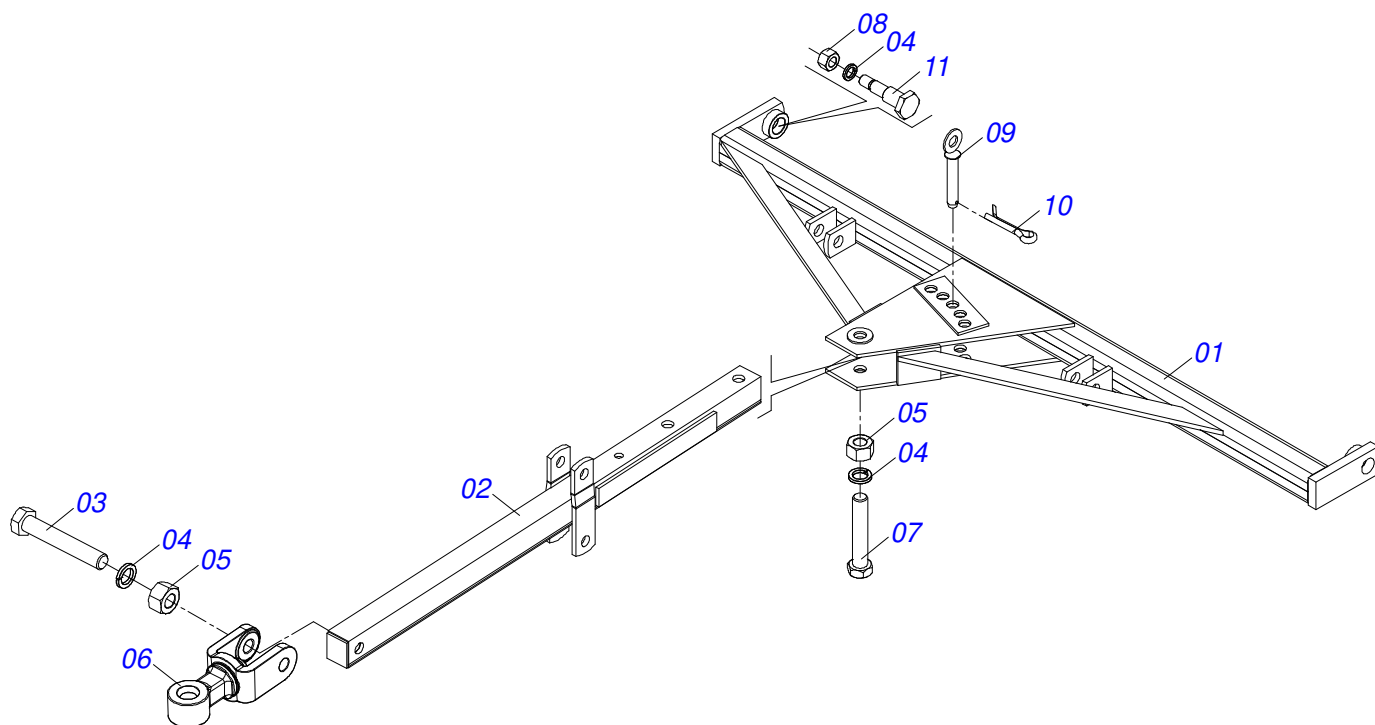
GN 48D - PA - 04 EJES - 1.1/2"

Página 1

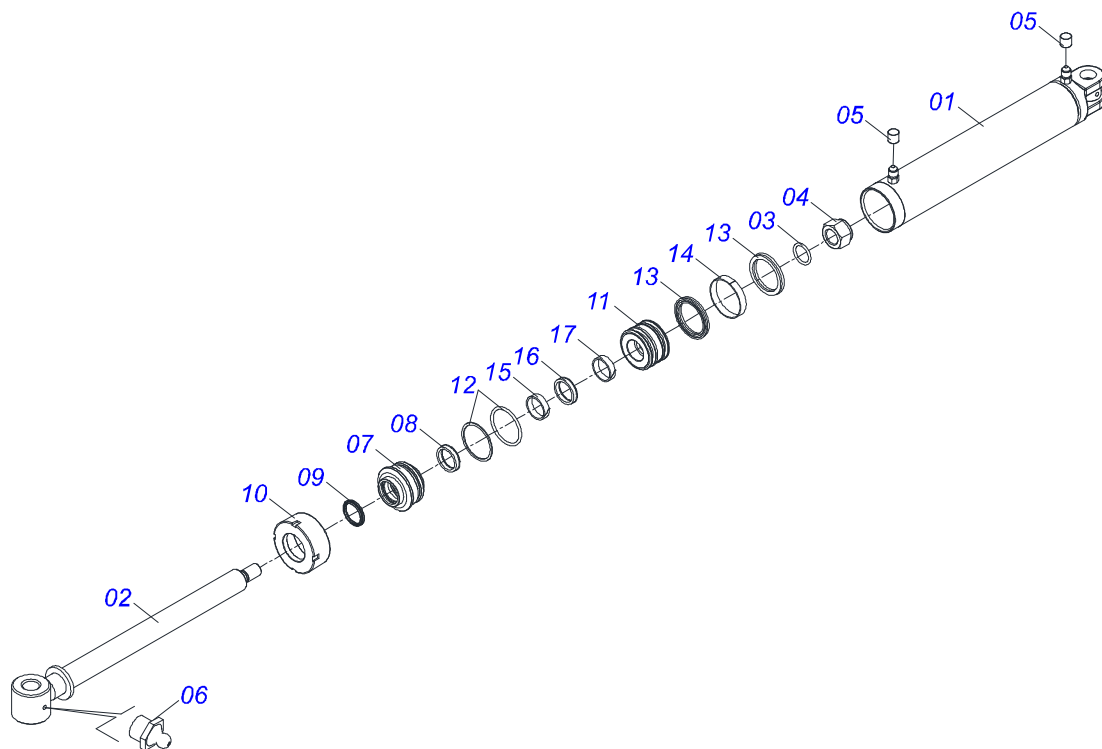
GN 48D - PA - 04 EJES - 1.1/2"

0909094231

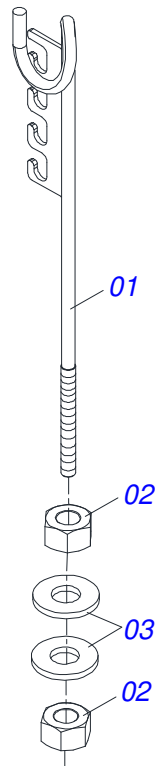
Artículo	Código	Descripción	Ver Pág.	QT
30	0521010595	EJE UNION 27,80 X 110		02
31	0501080363	MANGUERA 3/8 X 4500 TR-TM		02
32	0521010544	EJE UNION 31,75 X 125		01
33	0503010010	PASADOR ABIERTO 1/4 X 2.1/2		02
34	0521013077	EJE ARTIC 31,75 X 145		01
35	0521010644	EJE UNION 37,9 X 213		01
36	0503010534	PASADOR ABIERTO 3/8 X 2.1/2		01
37	0501053834	ACOPLAMIENTO RAPIDO MACHO	5	02



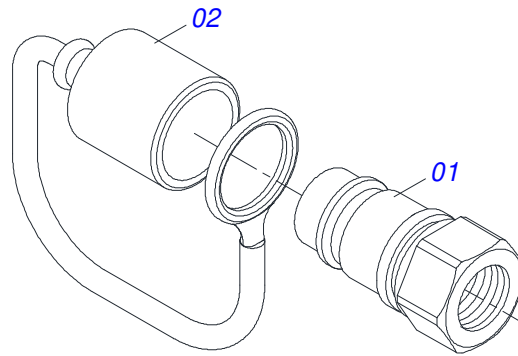
Artículo	Código	Descripción	Ver Pág.	QT
01	0501064919	BARRA ENGANCHE		01
02	0501064878	BARRA TRACCION P/TRANSP		01
03	0501010372	TORNILLO 1" UNC X 5.1/2"		01
04	0503011438	ARANDELA PRESION		04
05	0501010059	TUERCA 1.5/8		02
06	0521062444	ENGANCHE TRACTOR		01
07	0501010191	TORNILLO 1" UNC X 6"		01
08	0503010340	TUERCA 1		02
09	0501068993	EJE UNION 25,40 X 140		01
10	0503010571	PASADOR ABIERTO 1/4" X 1.1/2"		01
11	0501018191	TORNILLO BARRANG		02



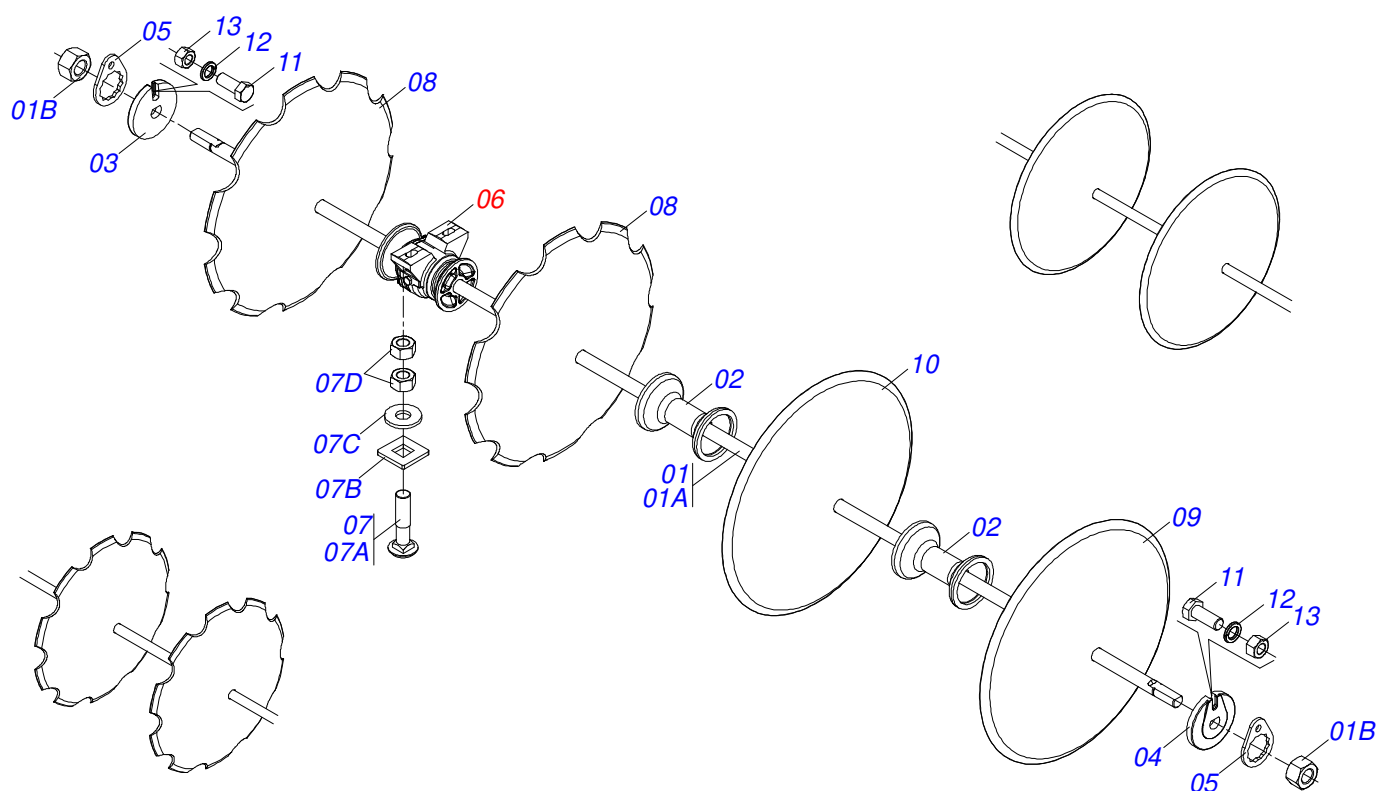
Artículo	Código	Descripción	Ver Pág.	QT
01	0521061064	CAMISA 85,72 X 510		01
02	0521067533	EXTENSOR 50,80 X 697		01
03	0503010042	ANILLO O-RING 2-214 N 3006-9B		01
04	0503010063	TUERCA 1" UNF		01
05	0503030385	PLUG CILINDRICO N-002		02
06	0503010002	GRASERA 1800		02
07	0571019710	EMBOLO		01
08	0503017935	ANILLO		01
09	0503018144	ANILLO		01
10	0581013227	TAMPA MOVEL 85,72		01
11	0581013228	SOPORTE ANILLOS 50,80 X 85,72		01
12	0503017940	ANILLO		02
13	0503017939	ANILLO		02
14	0503010039	ANILLO RASCADOR D-2000		01
15	0503018026	ANILLO 1870-2000-375 B		01
16	0503018025	ANILLO GUIA		01
17	0503018024	ANILLO BS		01



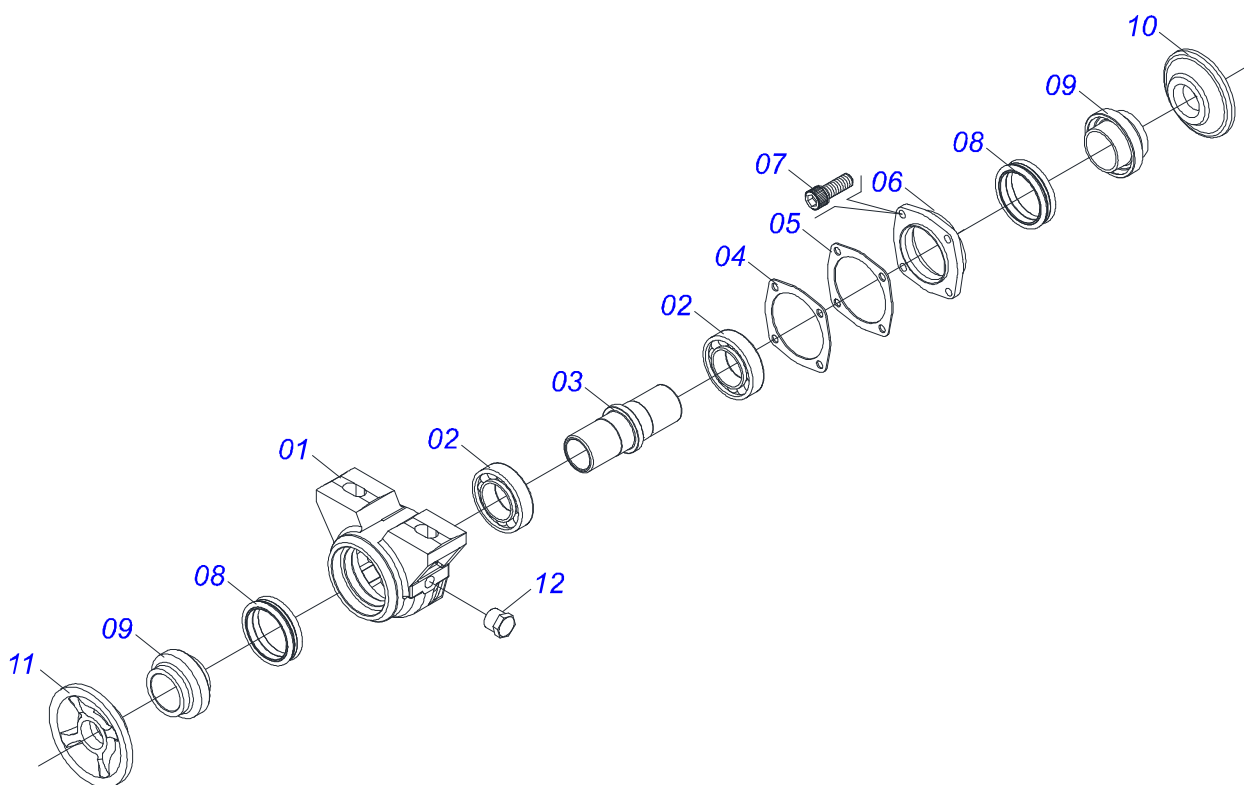
Artículo	Código	Descripción	Ver Pág.	QT
01	0511067334	SOPORTE MANGUERA		01
02	0503010014	TUERCA 3/4" UNC		02
03	0501010322	ARANDELA PLANA 20.50 X 46 X 4.75		02



Artículo	Código	Descripción	Ver Pág.	QT
01	0503011627	MACHO ENGANCHE RAP AGR 1/2 NPT		01
02	0503011882	TAPA PLASTICA P/ ENG RAP		01



Artículo	Código	Descripción	Ver Pág.	QT
01	0521045341	EJE		04
01A	0511012017	EJE		04
01B	0501010110	TUERCA 1.1/2		08
02	0502010627	SEPARADOR		32
03	0502010872	TRABA EJE INT 1.1/2"		04
04	0502010871	TRABA EJE EXT 1.1/2"		04
05	0501018592	TRABA TUERCA 1.5/8"		08
06	0501047055	CHUMACERA	7	12
07	0501058802	CONJ PIEZAS IMPL 5/8 UNC X 2.3/4		16
07A	0503015154	TORNILLO 5/8" X 2.3/4"		16
07B	0501010947	TRABA TORNILLO 5/8"		16
07C	0501012140	ARANDELA PLANA		16
07D	0503010013	TUERCA 5/8		32
08	0602029416	DR22X4,5 C64AF02FR1.9/16 10REC TATU		24
09	0601029413	DL22X4,5 C64AF02FR1.9/16 TATU		22
10	0601027299	DL20X4,5 C57AF02FR1.9/16 TATU		02
10.	0602030446	DISCO DENTADOS 24" X 4,75		24
10..	0601031039	DL24X4,75 C72AF02FR1.9/16 TATU TERR		22
11	0503011267	TORNILLO 5/8 UNC X 1.1/2 C S G.5 ZN		08
12	0503010027	ARANDELA PRESION		08
13	0503010013	TUERCA 5/8		08



Artículo	Código	Descripción	Ver Pág.	QT
01	0502010540	CAJA DEL CHUMACERA DM		01
02	0503010006	RODAMIENTO 32210		02
03	0502040061	EJE		01
04	0503030013	EMPAQUETADURA 112 X 90,5 X 0,3		03
05	0503030684	EMPAQUETADURA 112 X 90,5 X 0,1		02
06	0502020424	TAPA CAJA DM		01
07	0503010134	TORNILLO 3/8" UNC X 1"		04
08	0503030026	RETENES LP JB-253		02
09	0502010541	ALOJAMIENTO DEL RETENES C/ BUCHA		02
10	0502010604	APOYO EXT DISCO		01
11	0502010605	APOYO INT DISCO		01
12	0503010856	TAPON R3/8" BSPT		02



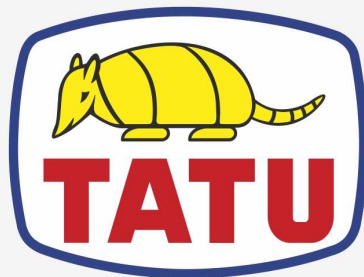
MARCHESAN



ANOTACIONES

A series of horizontal lines for writing, spaced evenly down the page.





MARCHESAN

Publicaciones Técnicas | Elaboración y Revisión

ALESSANDRA PATRICIA KAWAHARA CARRILI

www.marchesan.com.br

