

GRADES NIVELADORAS

GN 44/48D - PA - 04 EIXOS - 1.1/4"

**Código:** 0501092251

**Série:** S-1193

**Revisão:** 00

**Data da Revisão:** JUNHO/2018

# CATÁLOGO DE PEÇAS



**MARCHESAN**



# PRODUTOS

<b>Código</b>	<b>Descrição</b>
0102110210	GN 44 X 22 X 4,50 DM PA 4EIX S1193
0102110188	GN 44 X 22 X 4,50 DM PA 4EIX S-1193
0102110281	GN 44 X 22 X 4,50DMDR PA 4EIX S1193
0102110249	GN 48 X 22 X 3,50 CM PA 4E S-1193
0102110264	GN 48 X 22 X 4,5 DM PA DR 4E S1193
0102110236	GN 48 X 22 X 4,50 X DM PA 4E S-1193

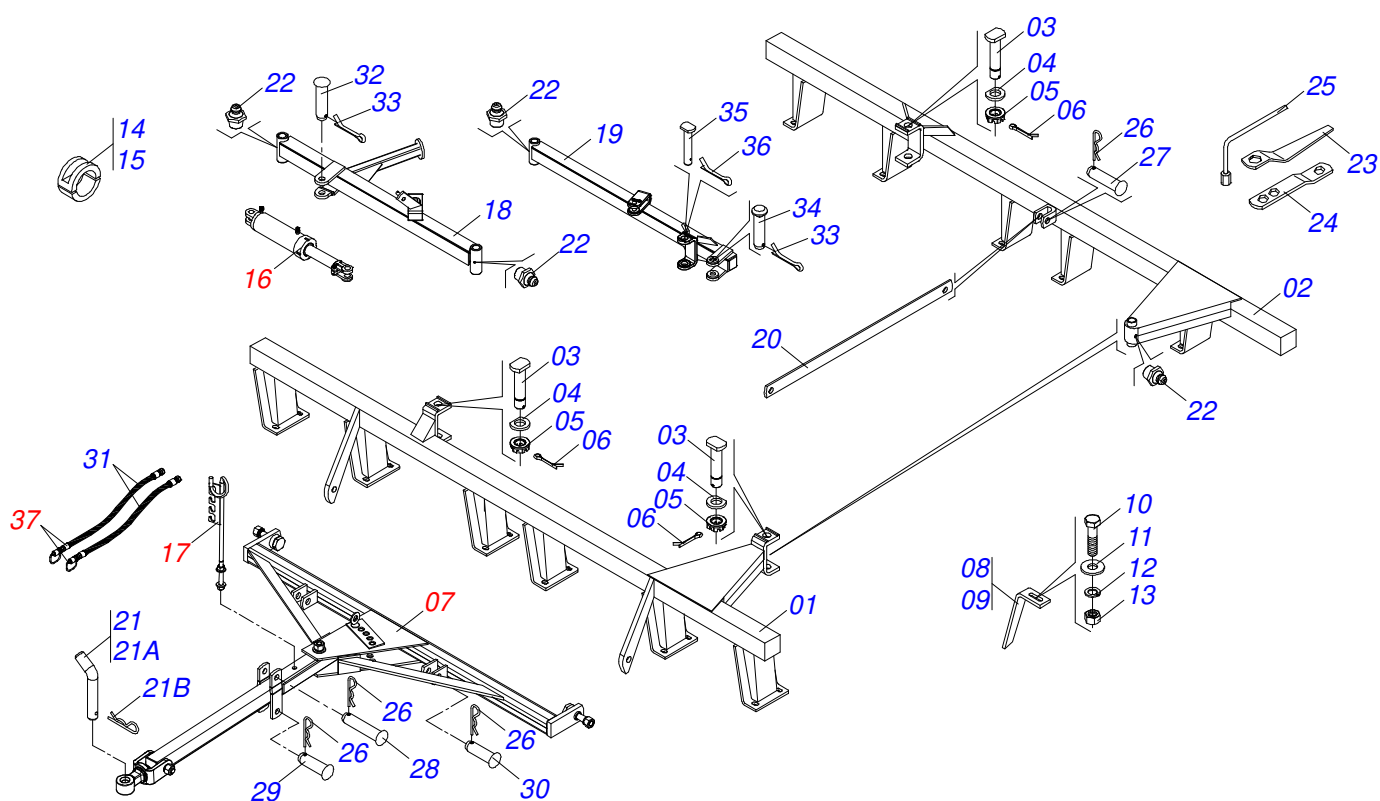
## **ATENÇÃO: IMPORTANTE**

A Marchesan S.A. reserva o direito de aperfeiçoar e/ou alterar as características técnicas de seus produtos, sem a obrigação de assim proceder com os já comercializados e sem conhecimento prévio da revenda ou do consumidor. As fotos e desenhos são meramente ilustrativos.



# INDICE

0909094229	GN 44/48D - PA - 04 EIXOS - 1.1/4"	.....	1
0501043081	CABECALHO COMPLETO	.....	2
0511058459	CILINDRO HIDRAULICO 50,80 X 85,72 X 800 X 402	.....	3
0501040257	SUPORTE MANGUEIRA 3/4 X 975 COMPLETO	.....	4
0501053834	MACHO ENGATE RAPIDO 1/2 NPT	.....	5
0909094230	SEÇÃO DE DISCOS 44/48D	.....	6
0501046913	MANCAL AGRICOLA CM GX 192,5 1.1/4 PR	.....	7
0501046922	MANCAL AGRICOLA DM OL 192,5 X 1.1/4 IMPLEMENTO	.....	8



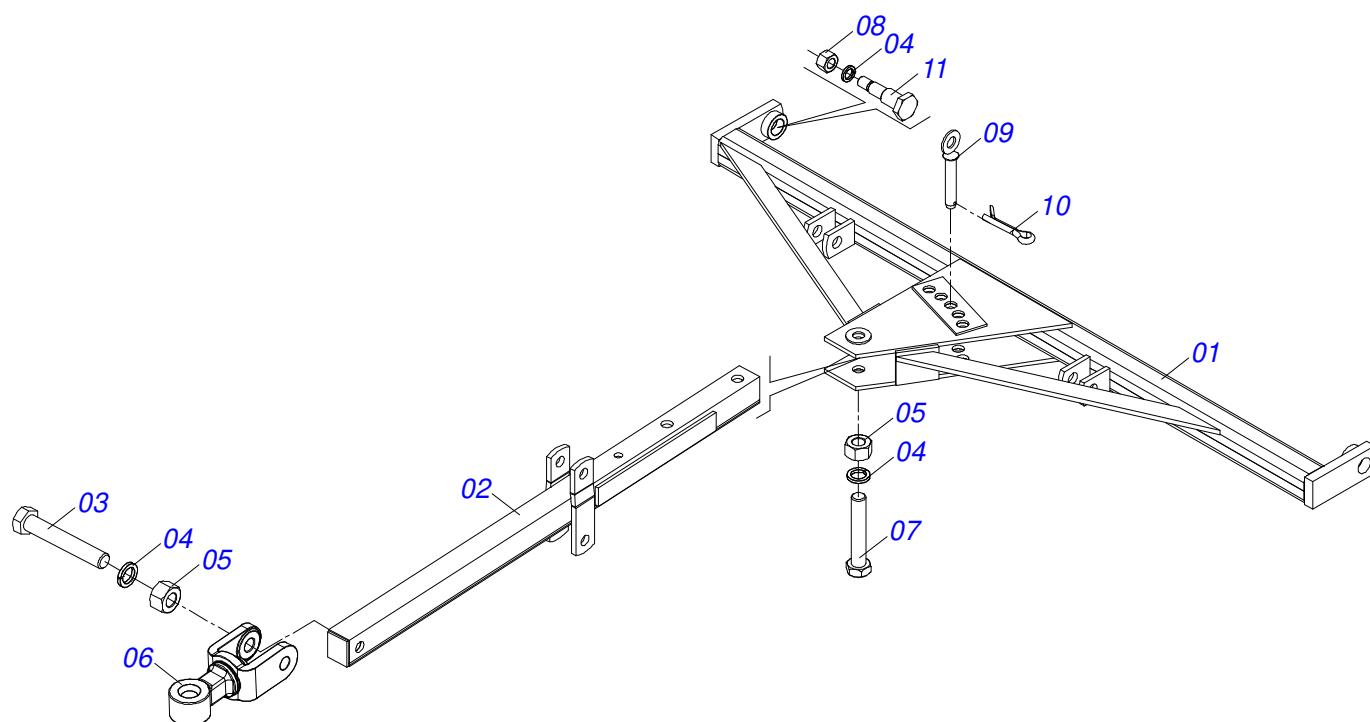
Item	Código	Descrição	Ver Pág.	44	48
01	0511065579	CHASSI DIANT 4190 GN 44 C/6SAPATA		01	00
01.	0511065834	CHASSI DIANT 4585 GN 48 6 SAPATAS		00	01
02	0511065580	CHASSI TRAS 4190 GN 44 C/6SAPATA		01	00
02.	0511065835	CHASSI TRAS 4585 6 SAPATAS GN 48		00	01
03	0531019497	EIXO ARTICULADO 38,10 X 235		03	03
04	0531019540	ARRUELA LISA 39,50X70X9,50 COM RECORTE		03	03
05	0501011301	PORCA CASTELO 1.1/2 UNC 6 FPP SEXTAVADA 2.5/16 ZN		03	03
06	0503010010	CONTRAPINO 1/4 X 2.1/2		03	03
07	0501043081	CABECALHO COMPLETO	2	01	01
08	0501063963	LIMPADOR DIANTEIRO		15	17
09	0501063962	LIMPADOR TRASEIRO		15	17
10	0503011082	PARAFUSO 1/2 UNC X 1.3/4 CSRT G.5 ZN		60	68
11	0511017302	ARRUELA LISA 13,50 X 32,50 X 3,0 ZN		60	68
12	0503010019	ARRUELA PRESSAO 1/2 ZN 1K01556		60	68
13	0503010060	PORCA SEXTAVADA 1/2 UNC G.5 ZN		60	68
14	0501047895	TOPADOR 25 PARA CILINDRO 1.3/4 2 2.1/8		06	06
15	0501047885	TOPADOR 30 PARA CILINDRO 1.3/4 2 2.1/8		04	04
16	0511058459	CILINDRO HIDRAULICO 50,80 X 85,72 X 800 X 402	3	01	01
17	0501040257	SUPORTE MANGUEIRA 3/4 X 975 COMPLETO	4	01	01
18	0501064461	BARRA ESTABILIZADORA DIANTEIRA 1395		01	01
19	0501064462	BARRA ESTABILIZADORA TRASEIRA 1600		01	01
20	0501018945	MÃO FRANCESA		01	01
21	0501040343	PINO ENGATE COMPLETO		01	01
21A	0501010523	PINO ENGATE		01	01
21B	0503010571	CONTRAPINO 1/4 X 1.1/2		01	01
22	0503010002	GRAXEIRA 1800		04	04
23	0501010198	CHAVE 1.1/4 CABO CHATO		02	02
24	0511018451	CHAVE UNIVERSAL 5/8 X 3/4 X 1		01	01
25	0501068273	CHAVE 5/8 CABO CILINDRO		01	01
26	0503031035	CUPIILHA 6 X 88		05	05
27	0521010573	EIXO JUNCAO 25 X 80 FURO 65 ZN GN		01	01



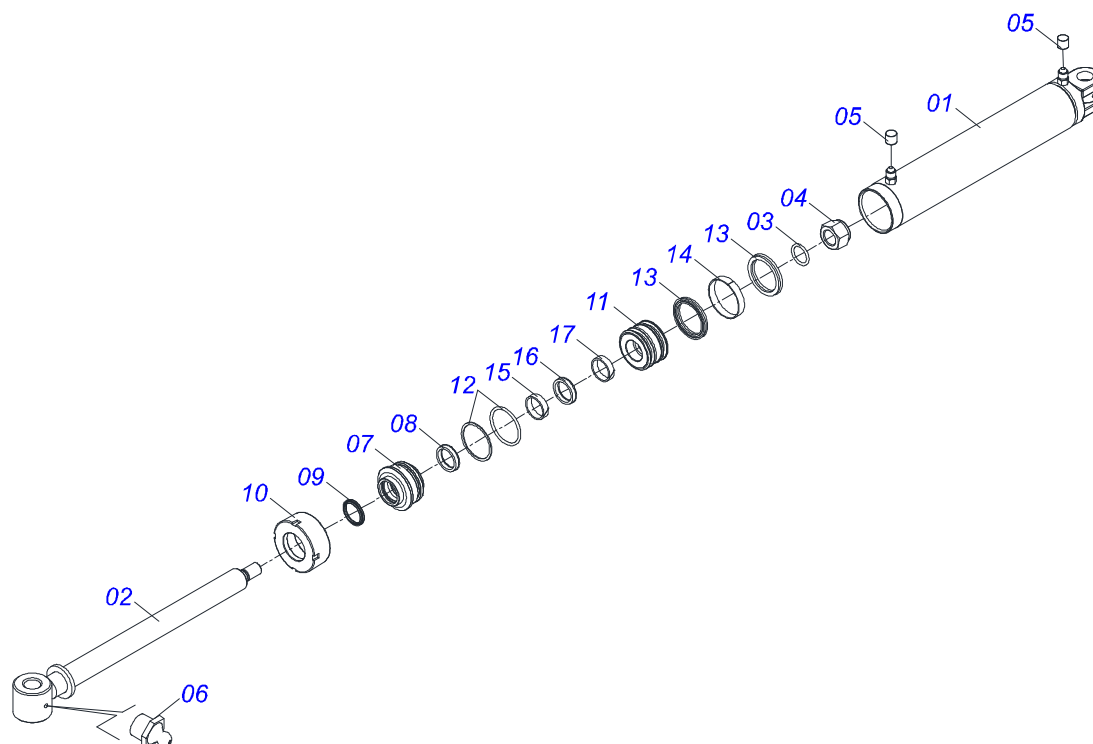
**GN 44/48D - PA - 04 EIXOS - 1.1/4"**  
**GN 44/48D - PA - 04 EIXOS - 1.1/4"**

Página 1  
0909094229

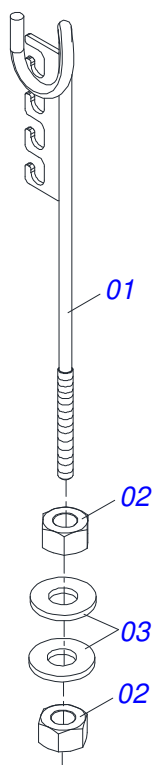
Item	Código	Descrição	Ver Pág.	44	48
28	0521010578	EIXO JUNCAO 25 X 110 FURO 95 ZN		01	01
29	0521010579	EIXO JUNCAO 25 X 115 FURO 100 ZN		01	01
30	0521010595	EIXO JUNCAO 27,80 X 110 ZN		02	02
31	0501080363	MANGUEIRA 3/8 X 4500 TR-TM		02	02
32	0521010544	EIXO JUNCAO 31,75 X 125 FURO 110 ZN GNACR 72		01	01
33	0503010010	CONTRAPINO 1/4 X 2.1/2		02	02
34	0521013077	PINO ARTICULADO 31,75 X 150 CAPQ GN ZN		01	01
35	0521010644	EIXO JUNCAO 37,9 X 213		01	01
36	0503010534	CONTRAPINO 3/8 X 2.1/2 ZN		01	01
37	0501053834	MACHO ENGATE RAPIDO 1/2 NPT	5	02	02



Item	Código	Descrição	Ver Pág.	QT
01	0501064919	BARRA ENGATE PARA TRANSPORTE HIDRAULICO		01
02	0501064878	BARRA TRAÇÃO PARA TRANSPORTE HIDRAULICO		01
03	0501010372	PARAFUSO 1 UNC X 5.1/2 C S G.5 ZN		01
04	0503011438	ARRUELA PRESSAO 1		04
05	0501010059	PORCA SEXTAVADA 1 UNC (PESADA) G.5 ZN		02
06	0521062444	ENGATE AO TRATOR GN 28 A 40		01
07	0501010191	PARAFUSO 1 UNC X 6 C S G.5 ZN		01
08	0503010340	PORCA SEXTAVADA 1 UNS 14 FPP (PESADA) G.8 ZN		02
09	0501068993	EIXO JUNCAO 25,40 X 140 C/ARR GA ZN		01
10	0503010571	CONTRAPINO 1/4 X 1.1/2		01
11	0501018191	PARAFUSO BARRA ENGATE COM SEXTAVADO		02

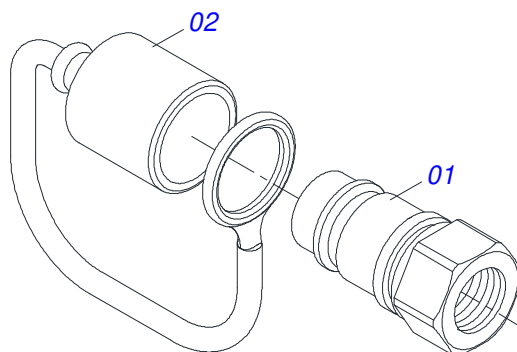


Item	Código	Descrição	Ver Pág.	QT
01	0521061064	CAMISA 85,72 X 510 GN/GNM/GNF/GNFM		01
02	0521067533	EXTENSOR 50,80 X 697 GNFM		01
03	0503010042	ANEL O RING 2-214 N 3006-9B 1G05116		01
04	0503010063	PORCA SEXTAVADO AUTOTRAVANTE COM NYLON 1 UNS ALTA G.5 ZN		01
05	0503030385	PLUG CILINDRICO N-002		02
06	0503010002	GRAXEIRA 1800		02
07	0571019710	EMBOLO 44,45 X 85,72 CILINDRO HIDRAULICO		01
08	0503017935	ANEL ZW 008500260 AGEL		01
09	0503018144	ANEL GUIA 6W6-3375-250		01
10	0581013227	TAMPA MOVEI 85,72 SDA3E		01
11	0581013228	SUPORTE ANEIS 50,80 X 85,72 GNFM		01
12	0503017940	ANEL BACK-UP 8-337		02
13	0503017939	ANEL O RING 2-337 N 3006-9B		02
14	0503010039	ANEL RASPADOR D-2000 1G24231		01
15	0503018026	GAXETA 1870-2000-375 B POLYMAX		01
16	0503018025	ANEL GUIA W2-2250-750 (3097 AGEL)		01
17	0503018024	ANEL BS OD050805200171D-BR		01

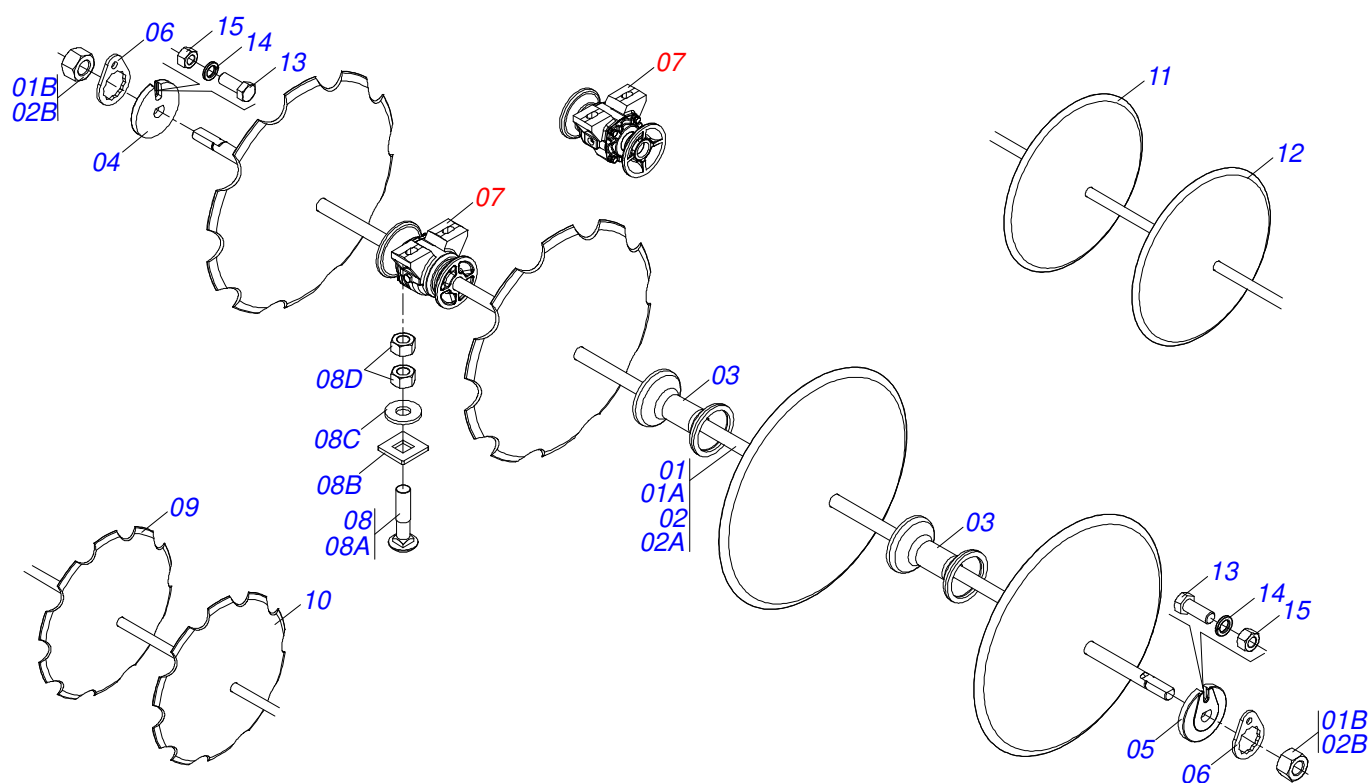


Item	Código	Descrição	Ver Pág.	QT
01	0511067334	SUPORTE MANGUEIRA		01
02	0503010014	PORCA SEXTAVADA 3/4 UNC (PESADA) G.5 ZN		02
03	0501010322	ARRUELA LISA 20,50 X 46 X 4,00 ZN		02

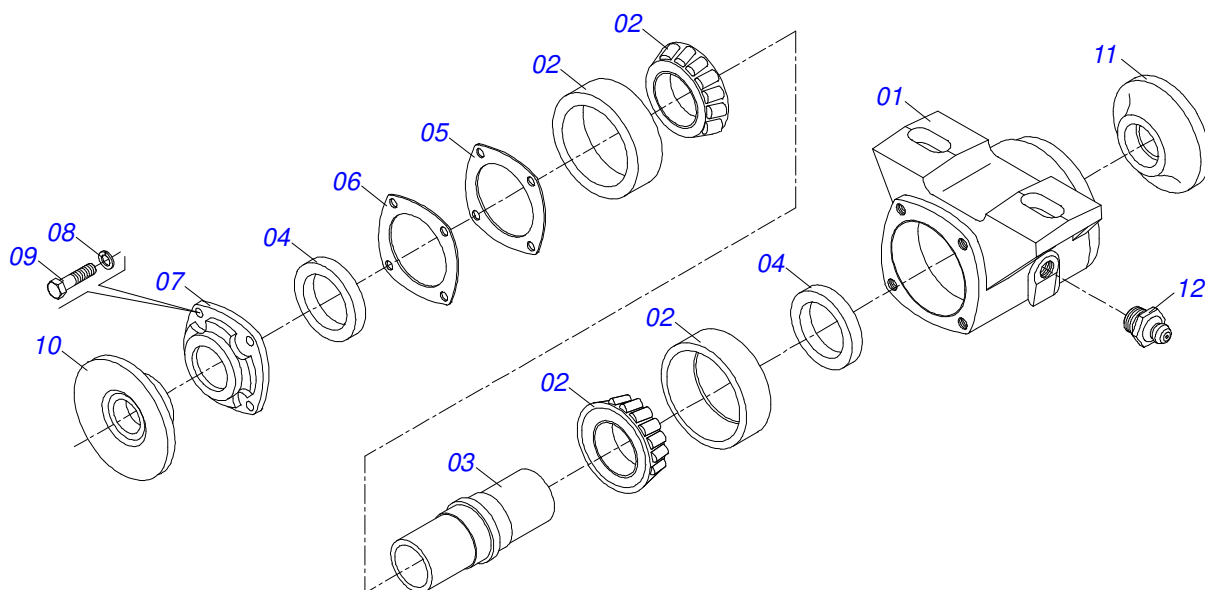




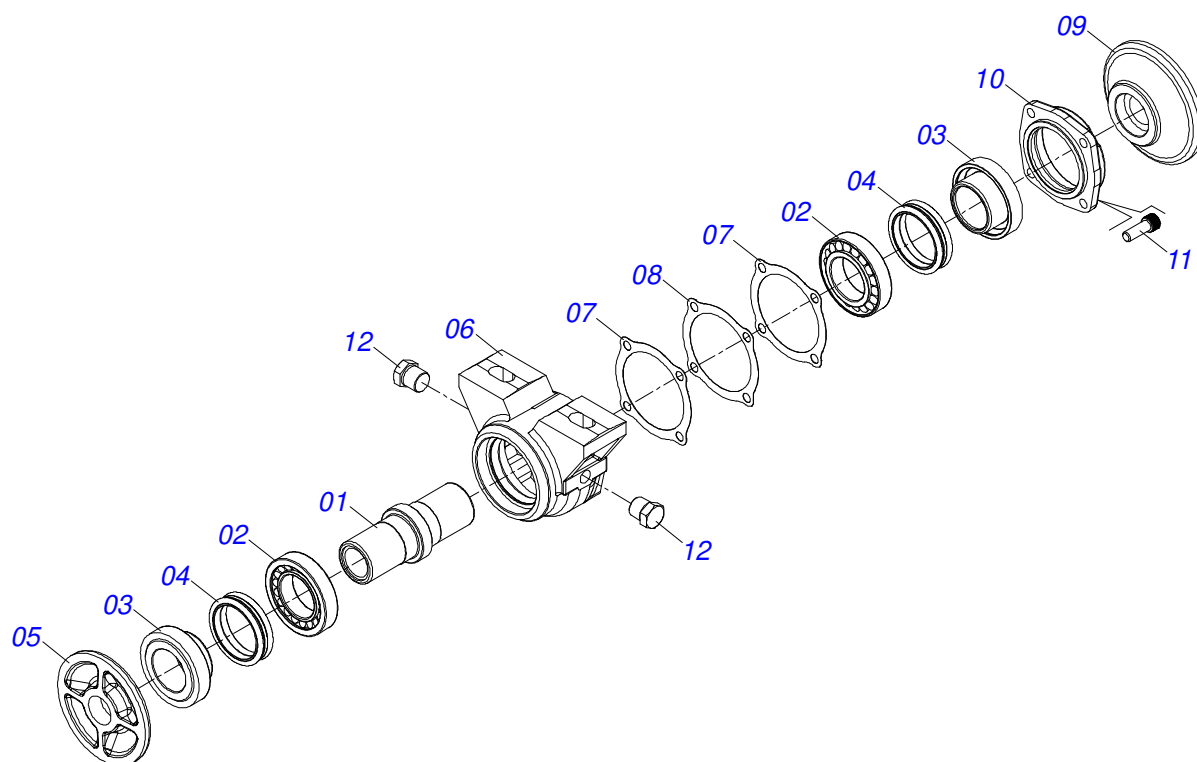
Item	Código	Descrição	Ver Pág.	QT
01	0503011627	MACHO ENGATE RAPIDO AGRICOLA 1/2 NPT		01
02	0503011882	TAMPA PLASTICA PARA ENGATE RAPIDO MACHO		01



Item	Código	Descrição	Ver Pág.	44	48
01	0501042948	EIXO 1.1/4 X 2075 C/PORCAS		04	00
01A	0501017361	EIXO 1.1/4 X 2075		04	00
01B	0501010087	PORCA 1.1/4 UNC SEXTAVADA 2 ZN		08	00
02	0501042965	EIXO 1.1/4 X 2275 C/PORCAS		00	04
02A	0501017354	EIXO 1.1/4 X 2275		00	04
02B	0501010087	PORCA 1.1/4 UNC SEXTAVADA 2 ZN		00	08
03	0502010549	SEPARADOR 192,5 C/ FR 1.1/4		28	32
04	0502010834	TRAVA EIXO INTERNO 1.1/4		04	04
05	0502010835	TRAVA EIXO EXTERNO 1.1/4		04	04
06	0501010455	TRAVA PORCA		08	08
07	0501046913	MANCAL AGRICOLA CM GX 192,5 1.1/4 PR	7	00	12
07.	0501046922	MANCAL AGRICOLA DM OL 192,5 X 1.1/4 8 IMPLEMENTO		12	12
08	0501058802	CONJUNTO PECAS IMPLEMENTO 5/8 UNC X 2.3/4 CAPQ		24	24
08A	0503015154	PARAFUSO 5/8 UNC X 2.3/4 CAPQ G.5 ZN		24	24
08B	0501010947	TRAVA PARAFUSO 5/8		24	24
08C	0501012140	ARRUELA LISA 16,50 X 40 X 4,00 ZN		24	24
08D	0503010013	PORCA SEXTAVADA 5/8 UNC G.5 ZN		48	48
09	0602029421	DR22X4,5 C64AF02FR1.5/16 10R TATU		22	46
10	0602027340	DR20X3,5 C57AF02FR1.5/16 10REC TATU		00	02
11	0601029418	DL22X3,5 C64AF02FR1.5/16 D126 TATU		00	22
11.	0601029417	DL22X4,5 C64AF02FR1.5/16 TATU		42	22
12	0601027301	DL20X3,5 C57AF02FR1.5/16 TATU		02	02
13	0503010395	PARAFUSO 1/2 UNC X 1.1/4 CSRT G.5 ZN		08	08
14	0503010019	ARRUELA PRESSAO 1/2 ZN 1K01556		08	08
15	0503010060	PORCA SEXTAVADA 1/2 UNC G.5 ZN		08	08



Item	Código	Descrição	Ver Pág.	QT
01	0502020313	CAIXA PARA MANCAL		01
02	0503010111	ROLAMENTO 30210		02
03	0502040218	EIXO		01
04	0503010468	RET 01199-GB		02
05	0503030013	JUNTA VEDACAO 112 X 90,5 X 0,3		02
06	0503030684	JUNTA VEDACAO 112 X 90,5 X 0,1		01
07	0502020273	TAMPA CX CM		01
08	0503011443	ARRUELA PRESSAO 3/8 SA		04
09	0503810237	PARAFUSO 3/8 UNC X 1 C S G.5 SA		04
10	0502010070	ENCOSTO EXTERNO DO DISCO		01
11	0502010071	ENCOSTO INTERNO DO DISCO		01
12	0503010002	GRAXEIRA 1800		01



Item	Código	Descrição	Ver Pág.	QT
01	0502040218	EIXO		01
02	0503010111	ROLAMENTO 30210		02
03	0502010541	PORTA RETENTOR COM BUCHA MRO-182(30210)		02
04	0503030026	RETENTOR LP JB-253		02
05	0502010071	ENCOSTO INTERNO DO DISCO		01
06	0502010540	CAIXA PARA MANCAL DM MRO - 182		01
07	0503030013	JUNTA VEDACAO 112 X 90,5 X 0,3		02
08	0503030684	JUNTA VEDACAO 112 X 90,5 X 0,1		01
09	0502010070	ENCOSTO EXTERNO DO DISCO		01
10	0502020424	TAMPA CAIXA MANCAL AGRICOLA DM O-182/192,225		01
11	0503010134	PARAFUSO 3/8 UNC X 1 C C SI 12.9		04
12	0503010856	BUJAO R3/8" BSPT		02
13	3402301247	OLEO LUBRIFICANTE MINERAL SAE 90 APIGL4		0,11Lts





**MARCHESAN**

**Publicações Técnicas | Elaboração e Revisão**

ALESSANDRA PATRICIA KAWAHARA CARRILI

[www.marchesan.com.br](http://www.marchesan.com.br)

