

RASTRA NIVELADORA

GN 44/48D - PA - 04 EJES - 1.1/4"

Código: 0501092251

Serie: S-1193

Revisión: 00

Fecha de Revisión: JUNHO/2018

CATALOGO DE PARTES



MARCHESAN



PRODUCTOS

| Código | Descripción |
|---------------|-------------------------------------|
| 0102110210 | GN 44 X 22 X 4,50 DM PA 4EIX S1193 |
| 0102110188 | GN 44 X 22 X 4,50 DM PA 4EIX S-1193 |
| 0102110281 | GN 44 X 22 X 4,50DMDR PA 4EIX S1193 |
| 0102110249 | GN 48 X 22 X 3,50 CM PA 4E S-1193 |
| 0102110264 | GN 48 X 22 X 4,5 DM PA DR 4E S1193 |
| 0102110236 | GN 48 X 22 X 4,50 X DM PA 4E S-1193 |

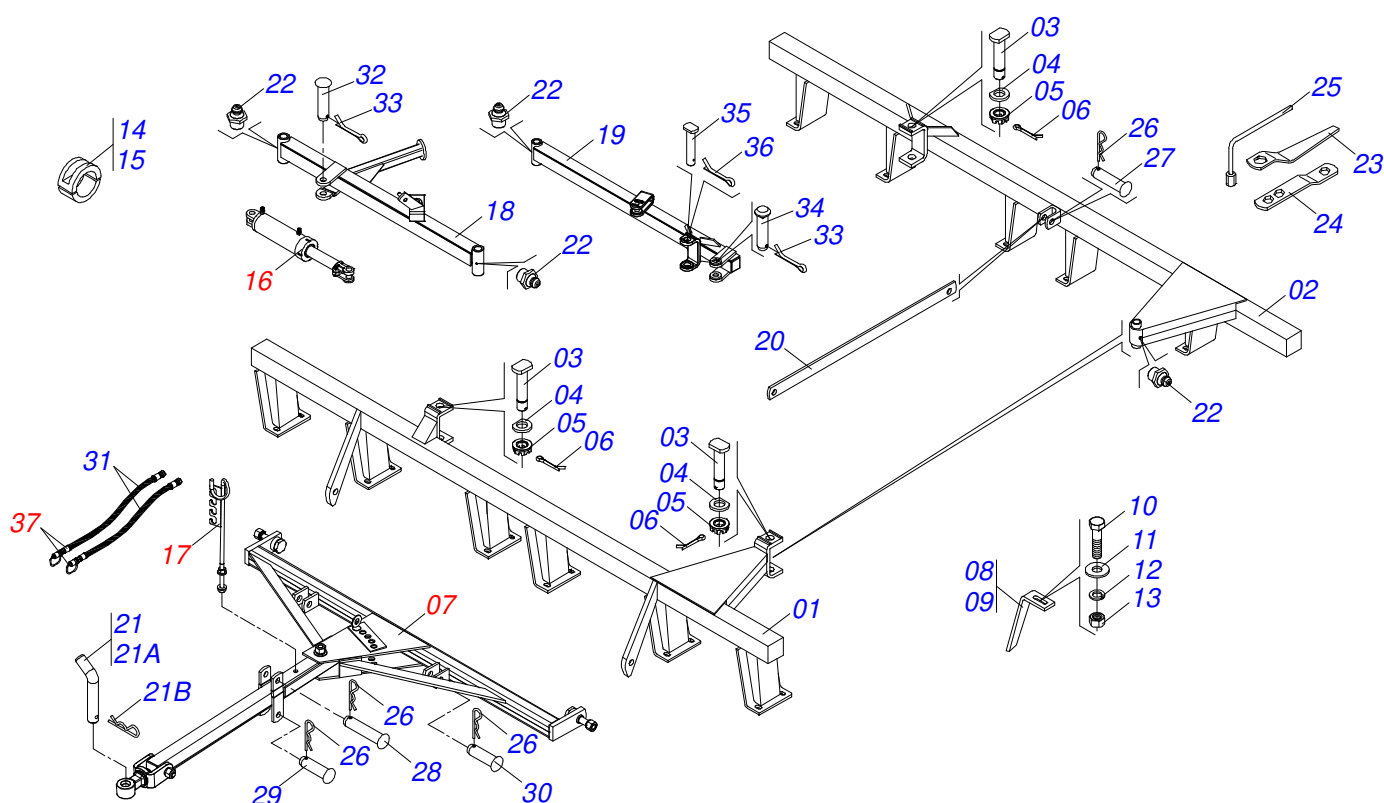
ATENCIÓN: IMPORTANTE

Marchesan S.A. se reserva el derecho de perfeccionar y/o cambiar las características técnicas de sus productos, sin previo aviso y sin la obligación de proceder con los ya comercializados y sin conocimiento previo del revendedor o consumidor. Las fotos son únicamente ilustrativas.



ÍNDICE

| | | | |
|------------|---|-------|---|
| 0909094229 | GN 44/78D - PA - 04 EJES - 1.1/4" | | 1 |
| 0501043081 | CABEZAL COMPLETO | | 2 |
| 0511058459 | CILINDRO HIDRAULICO | | 3 |
| 0501040257 | SOPORTE MANGUERA 3/4" X 1200 | | 4 |
| 0501053834 | ACOPLAMIENTO RAPIDO MACHO | | 5 |
| 0909094230 | SECCIÓN DE DISCOS 44/48D | | 6 |
| 0501046913 | CHUMACERA AGRICOLA GX 192,5 1.1/4 | | 7 |
| 0501046922 | CHUMACERA AGRICOLA DM OL 192,5 X 1.1/4 IMPLEMENTO | | 8 |



| Artículo | Código | Descripción | Ver Pág. | 44 | 48 |
|----------|------------|-----------------------------------|----------|----|----|
| 01 | 0511065579 | CHASIS DELANTERO | | 01 | 00 |
| 01. | 0511065834 | CHASIS DELANTERO | | 00 | 01 |
| 02 | 0511065580 | BARRA ENGANCHE 2135 | | 01 | 00 |
| 02. | 0511065835 | CHASIS TRASERO | | 00 | 01 |
| 03 | 0531019497 | EJE ARTICULADO 38,10 X 235 | | 03 | 03 |
| 04 | 0531019540 | ARANDELA PLANA | | 03 | 03 |
| 05 | 0501011301 | TUERCA 1.1/2 UNC 6FPP 2.5/16 | | 03 | 03 |
| 06 | 0503010010 | PASADOR ABIERTO 1/4 X 2.1/2 | | 03 | 03 |
| 07 | 0501043081 | CABEZAL COMPLETO | 2 | 01 | 01 |
| 08 | 0501063963 | LIMPIADOR DELANTERO | | 15 | 17 |
| 09 | 0501063962 | LIMPIADOR TRASERO | | 15 | 17 |
| 10 | 0503011082 | TORNILLO 1/2" UNC X 1.3/4" | | 60 | 68 |
| 11 | 0511017302 | ARANDELA PLANA 13.5 X 32.5 X 3.00 | | 60 | 68 |
| 12 | 0503010019 | ARANDELA PRESION 1/2" | | 60 | 68 |
| 13 | 0503010060 | TUERCA 1/2" UNC | | 60 | 68 |
| 14 | 0501047895 | TOPE | | 06 | 06 |
| 15 | 0501047885 | TOPE | | 04 | 04 |
| 16 | 0511058459 | CILINDRO HIDRAULICO | 3 | 01 | 01 |
| 17 | 0501040257 | SOPORTE MANGUERA 3/4" X 1200 | 4 | 01 | 01 |
| 18 | 0501064461 | BARRA ESTAB DELANTERA | | 01 | 01 |
| 19 | 0501064462 | BARRA ESTAB TRASERA 1600 | | 01 | 01 |
| 20 | 0501018945 | BARRA LIGACION 1160 | | 01 | 01 |
| 21 | 0501040343 | CLAVIJA ENGANCHE COMPLETO | | 01 | 01 |
| 21A | 0501010523 | CLAVIJA ENGANCHE | | 01 | 01 |
| 21B | 0503010571 | PASADOR ABIERTO 1/4" X 1.1/2" | | 01 | 01 |
| 22 | 0503010002 | GRASERA 1800 | | 04 | 04 |
| 23 | 0501010198 | CLAVE 1.1/4 CABO CHATO | | 02 | 02 |
| 24 | 0511018451 | LLAVE UNIVERSAL 5/8 X 3/4 X 1 | | 01 | 01 |
| 25 | 0501068273 | LLAVE 5/8 CABLE CILINDRICO | | 01 | 01 |
| 26 | 0503031035 | PASADOR ABIERTO 6 X 88 | | 05 | 05 |
| 27 | 0521010573 | EJE UNION 25 X 80 | | 01 | 01 |



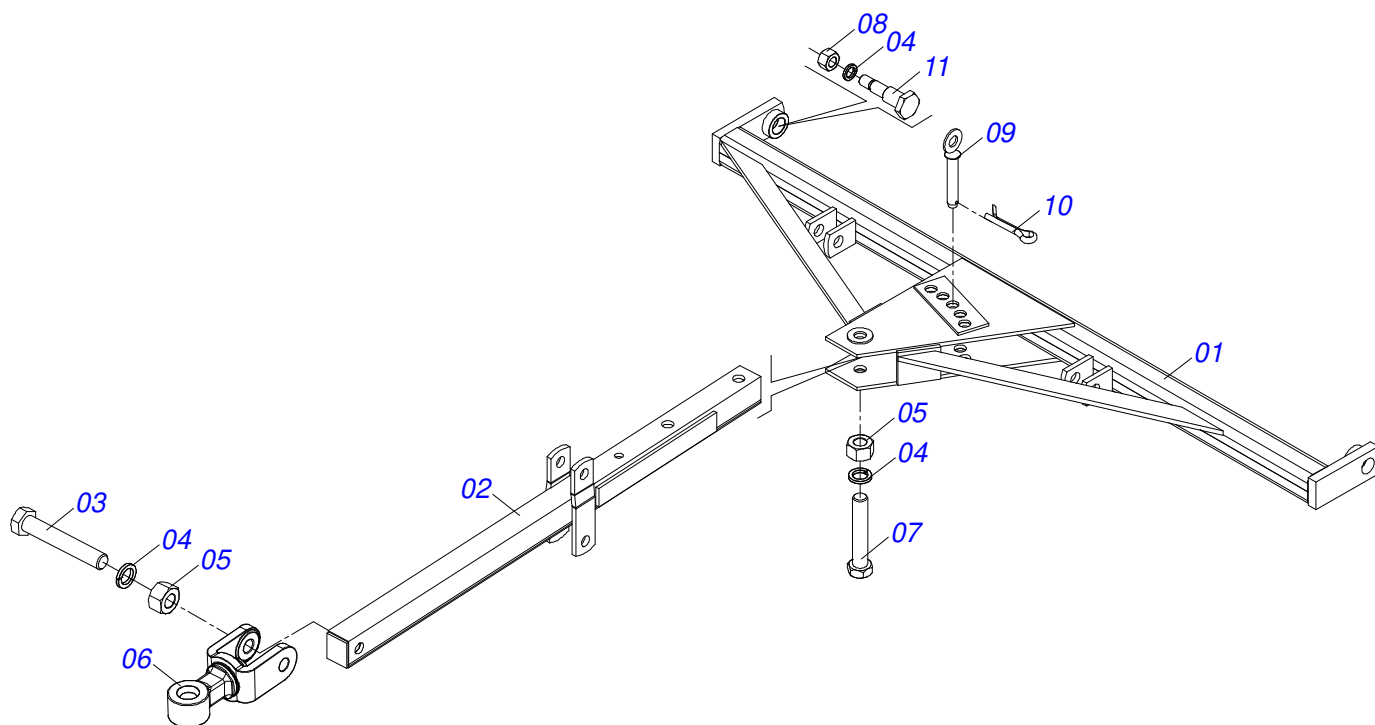
GN 44/48D - PA - 04 EJES - 1.1/4"

Página 1

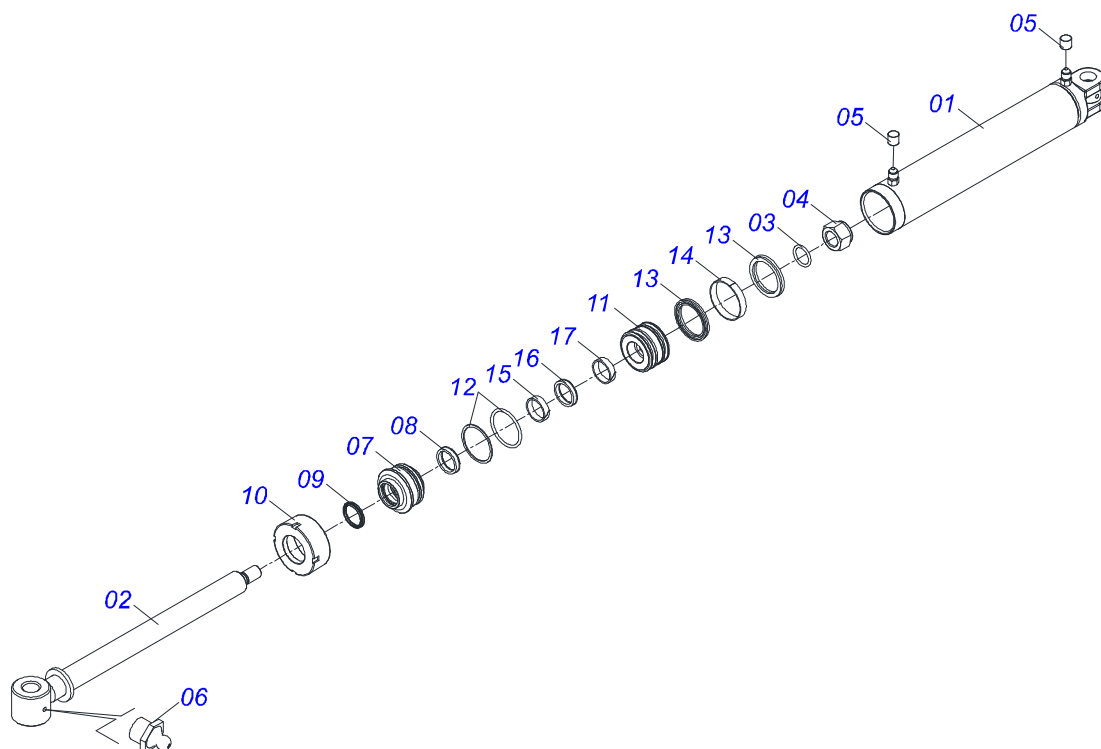
GN 44/78D - PA - 04 EJES - 1.1/4"

0909094229

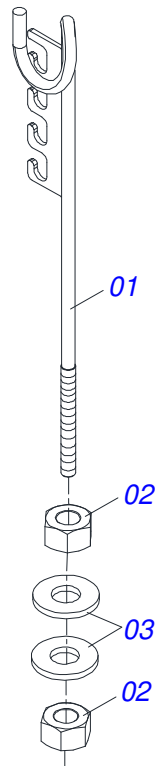
| Artículo | Código | Descripción | Ver Pág. | 44 | 48 |
|----------|------------|-----------------------------|----------|----|----|
| 28 | 0521010578 | EJE UNION | | 01 | 01 |
| 29 | 0521010579 | EJE UNION | | 01 | 01 |
| 30 | 0521010595 | EJE UNION 27,80 X 110 | | 02 | 02 |
| 31 | 0501080363 | MANGUERA 3/8 X 4500 TR-TM | | 02 | 02 |
| 32 | 0521010544 | EJE UNION 31,75 X 125 | | 01 | 01 |
| 33 | 0503010010 | PASADOR ABIERTO 1/4 X 2.1/2 | | 02 | 02 |
| 34 | 0521013077 | EJE ARTIC 31,75 X 145 | | 01 | 01 |
| 35 | 0521010644 | EJE UNION 37,9 X 213 | | 01 | 01 |
| 36 | 0503010534 | PASADOR ABIERTO 3/8 X 2.1/2 | | 01 | 01 |
| 37 | 0501053834 | ACOPLAMIENTO RAPIDO MACHO | 5 | 02 | 02 |



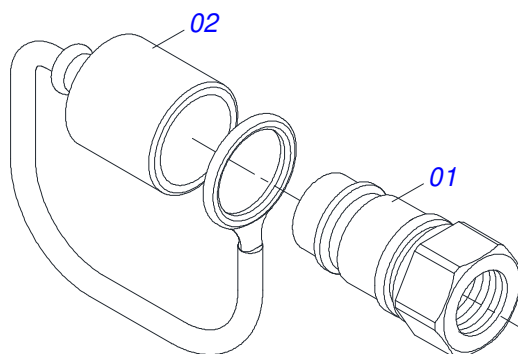
| Artículo | Código | Descripción | Ver Pág. | QT |
|----------|------------|-------------------------------|----------|----|
| 01 | 0501064919 | BARRA ENGANCHE | | 01 |
| 02 | 0501064878 | BARRA TRACCION P/TRANSP | | 01 |
| 03 | 0501010372 | TORNILLO 1" UNC X 5.1/2" | | 01 |
| 04 | 0503011438 | ARANDELA PRESION | | 04 |
| 05 | 0501010059 | TUERCA 1.5/8 | | 02 |
| 06 | 0521062444 | ENGANCHE TRACTOR | | 01 |
| 07 | 0501010191 | TORNILLO 1" UNC X 6" | | 01 |
| 08 | 0503010340 | TUERCA 1 | | 02 |
| 09 | 0501068993 | EJE UNION 25,40 X 140 | | 01 |
| 10 | 0503010571 | PASADOR ABIERTO 1/4" X 1.1/2" | | 01 |
| 11 | 0501018191 | TORNILLO BARRANG | | 02 |



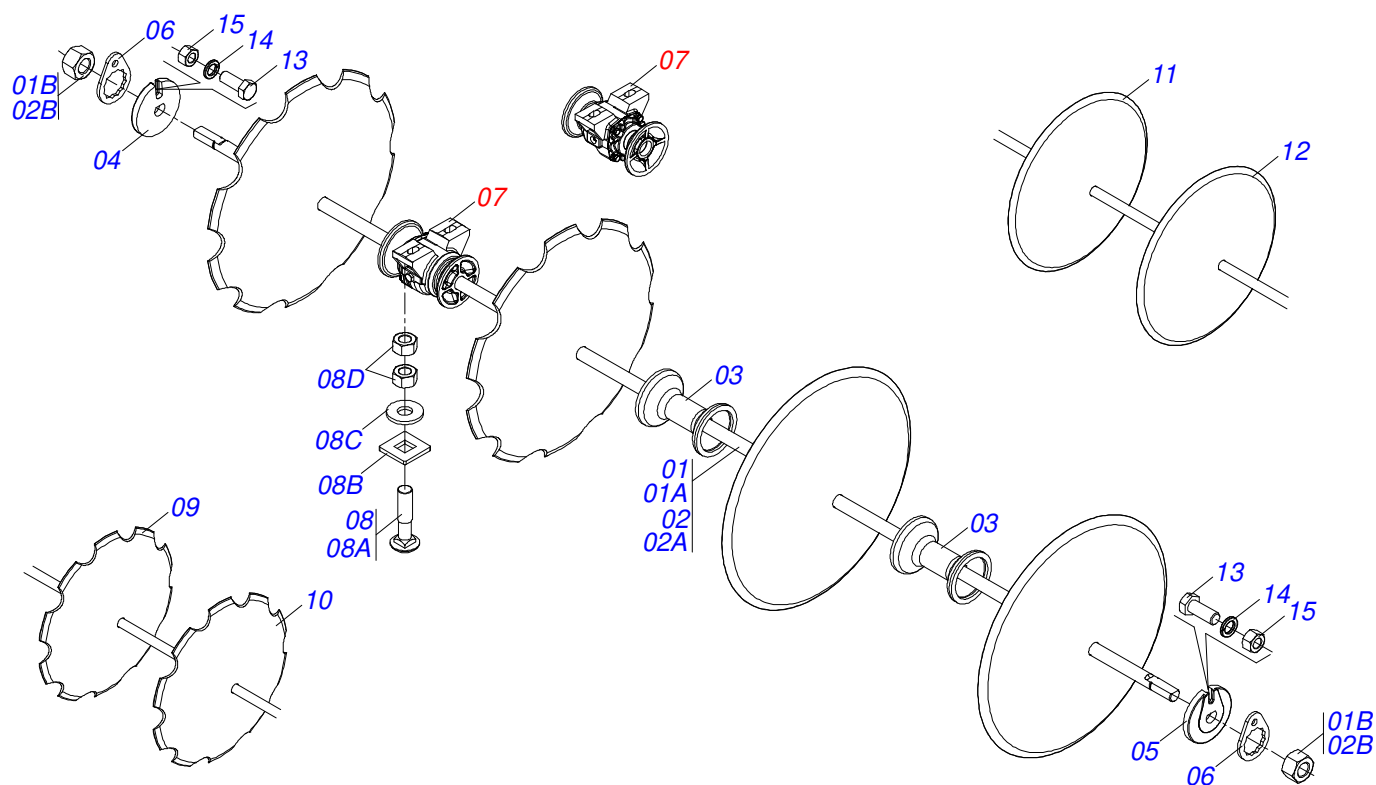
| Artículo | Código | Descripción | Ver Pág. | QT |
|----------|------------|-------------------------------|----------|----|
| 01 | 0521061064 | CAMISA 85,72 X 510 | | 01 |
| 02 | 0521067533 | EXTENSOR 50,80 X 697 | | 01 |
| 03 | 0503010042 | ANILLO O-RING 2-214 N 3006-9B | | 01 |
| 04 | 0503010063 | TUERCA 1" UNF | | 01 |
| 05 | 0503030385 | PLUG CILINDRICO N-002 | | 02 |
| 06 | 0503010002 | GRASERA 1800 | | 02 |
| 07 | 0571019710 | EMBOLO | | 01 |
| 08 | 0503017935 | ANILLO | | 01 |
| 09 | 0503018144 | ANILLO | | 01 |
| 10 | 0581013227 | TAMPA MOVEL 85,72 | | 01 |
| 11 | 0581013228 | SOPORTE ANILLOS 50,80 X 85,72 | | 01 |
| 12 | 0503017940 | ANILLO | | 02 |
| 13 | 0503017939 | ANILLO | | 02 |
| 14 | 0503010039 | ANILLO RASCADOR D-2000 | | 01 |
| 15 | 0503018026 | ANILLO 1870-2000-375 B | | 01 |
| 16 | 0503018025 | ANILLO GUIA | | 01 |
| 17 | 0503018024 | ANILLO BS | | 01 |



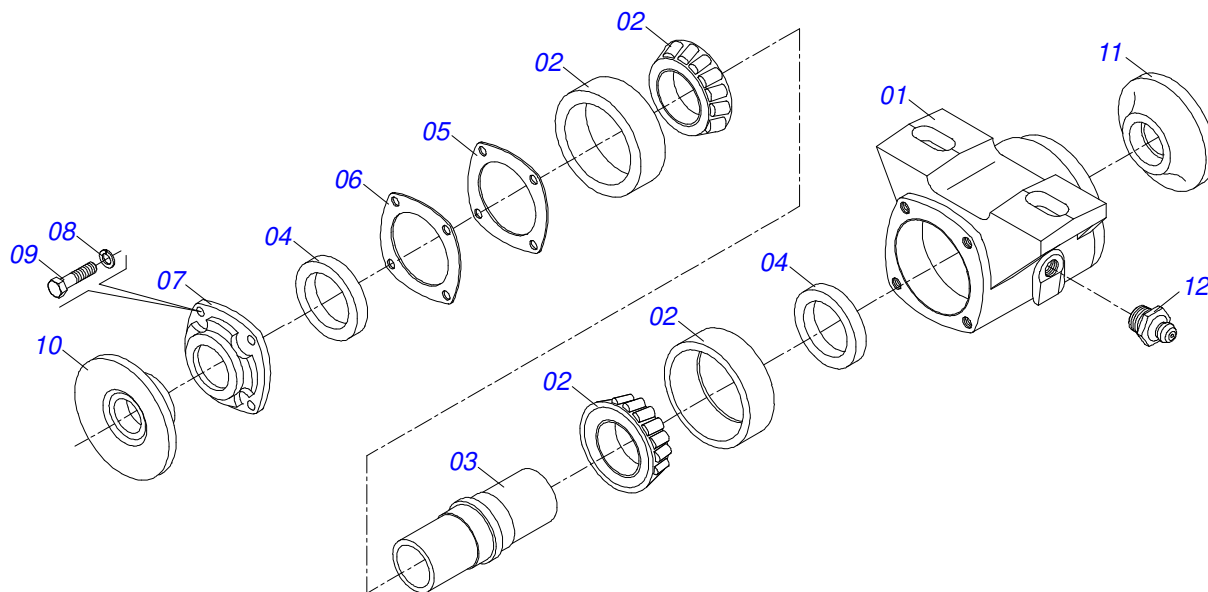
| Artículo | Código | Descripción | Ver Pág. | QT |
|----------|------------|----------------------------------|----------|----|
| 01 | 0511067334 | SOPORTE MANGUERA | | 01 |
| 02 | 0503010014 | TUERCA 3/4" UNC | | 02 |
| 03 | 0501010322 | ARANDELA PLANA 20.50 X 46 X 4.75 | | 02 |



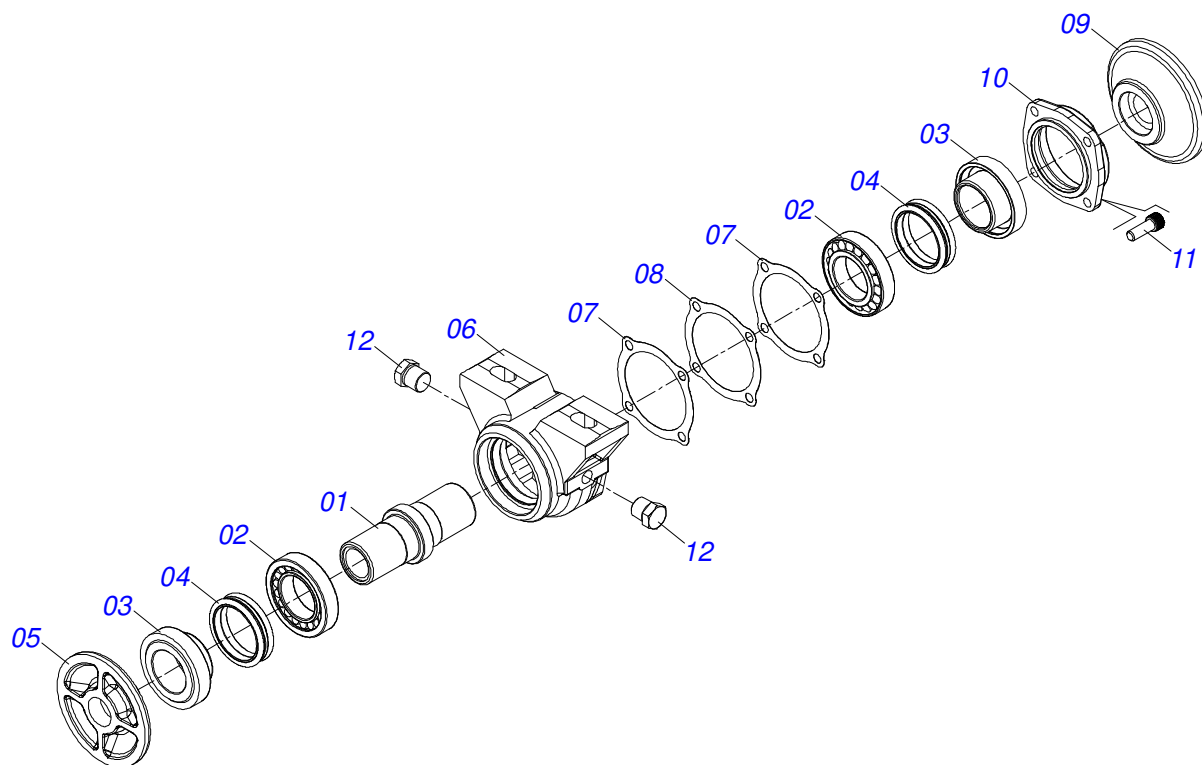
| Artículo | Código | Descripción | Ver Pág. | QT |
|----------|------------|--------------------------------|----------|----|
| 01 | 0503011627 | MACHO ENGANCHE RAP AGR 1/2 NPT | | 01 |
| 02 | 0503011882 | TAPA PLASTICA P/ ENG RAP | | 01 |



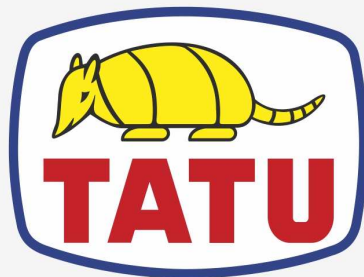
| Artículo | Código | Descripción | Ver Pág. | 44 | 48 |
|----------|------------|---|----------|----|----|
| 01 | 0501042948 | EJE 1.1/4" X 2075 C/ TUERCAS | 04 | 00 | |
| 01A | 0501017361 | EJE 1.1/4 X 2075 | 04 | 00 | |
| 01B | 0501010087 | TUERCA 1.1/4" | 08 | 00 | |
| 02 | 0501042965 | EJE 1.11/4" X 2275 C/ TUERCAS | 00 | 04 | |
| 02A | 0501017354 | EJE 1.1/4 X 2275 | 00 | 04 | |
| 02B | 0501010087 | TUERCA 1.1/4" | 00 | 08 | |
| 03 | 0502010549 | SEPARADOR 192,5 | 28 | 32 | |
| 04 | 0502010834 | TRABA EJE INT 1.1/4" | 04 | 04 | |
| 05 | 0502010835 | TRABA EJE EXT 1.1/4" | 04 | 04 | |
| 06 | 0501010455 | TRABA TUERCA 1.1/4" | 08 | 08 | |
| 07 | 0501046913 | CHUMACERA AGRICOLA GX 192,5 1.1/4 | 7 | 00 | 12 |
| 07. | 0501046922 | CHUMACERA AGRICOLA DM OL 192,5 X 1.1/4 8 IMPLEMENTO | 12 | 12 | |
| 08 | 0501058802 | CONJ PIEZAS IMPL 5/8 UNC X 2.3/4 | 24 | 24 | |
| 08A | 0503015154 | TORNILLO 5/8" X 2.3/4" | 24 | 24 | |
| 08B | 0501010947 | TRABA TORNILLO 5/8" | 24 | 24 | |
| 08C | 0501012140 | ARANDELA PLANA | 24 | 24 | |
| 08D | 0503010013 | TUERCA 5/8 | 48 | 48 | |
| 09 | 0602029421 | DISCO RECORTADO | 22 | 46 | |
| 10 | 0602027340 | DISCO DENTADOS 20" X 3,5 | 00 | 02 | |
| 11 | 0601029418 | DISCO LISO 22" X 3,5 | 00 | 22 | |
| 11. | 0601029417 | DISCO LISO | 42 | 22 | |
| 12 | 0601027301 | DISCO LISO 20 X 3,5 | 02 | 02 | |
| 13 | 0503010395 | TORNILLO 1/2" UNC X 1.1/4" | 08 | 08 | |
| 14 | 0503010019 | ARANDELA PRESION 1/2" | 08 | 08 | |
| 15 | 0503010060 | TUERCA 1/2" UNC | 08 | 08 | |



| Artículo | Código | Descripción | Ver Pág. | QT |
|----------|------------|---------------------------------|----------|----|
| 01 | 0502020313 | CAJA DEL CHUMACERA CM | | 01 |
| 02 | 0503010111 | RODAMIENTO 30210 | | 02 |
| 03 | 0502040218 | EJE | | 01 |
| 04 | 0503010468 | RETENES 01199-GB | | 02 |
| 05 | 0503030013 | EMPAQUETADURA 112 X 90,5 X 0,3 | | 02 |
| 06 | 0503030684 | EMPAQUETADURA 112 X 90,5 X 0,1 | | 01 |
| 07 | 0502020273 | TAPA CAJA CM | | 01 |
| 08 | 0503011443 | ARANDELA PRESION | | 04 |
| 09 | 0503810237 | TORNILLO 3/8 UNC X 1 C S G.5 SA | | 04 |
| 10 | 0502010070 | APOYO EXT DEL DISCO | | 01 |
| 11 | 0502010071 | APOYO INT DEL DISCO | | 01 |
| 12 | 0503010002 | GRASERA 1800 | | 01 |



| Artículo | Código | Descripción | Ver Pág. | QT |
|----------|------------|----------------------------------|----------|---------|
| 01 | 0502040218 | EJE | | 01 |
| 02 | 0503010111 | RODAMIENTO 30210 | | 02 |
| 03 | 0502010541 | ALOJAMIENTO DEL RETENES C/ BUCHA | | 02 |
| 04 | 0503030026 | RETENES LP JB-253 | | 02 |
| 05 | 0502010071 | APOYO INT DEL DISCO | | 01 |
| 06 | 0502010540 | CAJA DEL CHUMACERA DM | | 01 |
| 07 | 0503030013 | EMPAQUETADURA 112 X 90,5 X 0,3 | | 02 |
| 08 | 0503030684 | EMPAQUETADURA 112 X 90,5 X 0,1 | | 01 |
| 09 | 0502010070 | APOYO EXT DEL DISCO | | 01 |
| 10 | 0502020424 | TAPA CAJA DM | | 01 |
| 11 | 0503010134 | TORNILLO 3/8" UNC X 1" | | 04 |
| 12 | 0503010856 | TAPON R3/8" BSPT | | 02 |
| 13 | 3402301247 | OLEO MINERALES | | 0,11Lts |



MARCHESAN

Publicaciones Técnicas | Elaboración y Revisión

ALESSANDRA PATRICIA KAWAHARA CARRILI

www.marchesan.com.br

