

**RASTRA NIVELADORA**

**GN 44/48D - PA**

**Código:** 0501092250

**Serie:** S-1193

**Revisión:** 00

**Fecha de Revisión:** JUNHO/2018

# CATALOGO DE PARTES



**MARCHESAN**



# PRODUCTOS

Código	Descripción
0102110498	GN 44 X 20 X 3,50 CM PA S-1193
0102110500	GN 44 X 20 X 3,50 DM PA S-1193
0102110260	GN 44 X 22 X 3,50 CM DR PA S-1193
0102110499	GN 44 X 22 X 3,50 CM PA S-1193
0102110324	GN 44 X 22 X 3,50 CM PA DR S-1193
0102110259	GN 44 X 22 X 3,50 DM DR PA S-1193
0102110497	GN 44 X 22 X 3,50 MA PA S-1193
0102110501	GN 44 X 22 X 3,50 MT DM PA S-1193
0102110176	GN 44 X 22 X 4,50 CM PA S-1193
0102110329	GN 44 X 22 X 4,50 CM PA DR S-1193
0102110547	GN 44 X 22 X 4,50 DM PA S-1193
0102110193	GN 44 X 22 X 4,50 DM PA DR S-1193
0102110504	GN 48 X 20 X 3,50 CM PA S-1193
0102110506	GN 48 X 20 X 3,50 DM PA S-1193
0102110185	GN 48 X 20 X 3,50 DM PA DR S-1193
0102110505	GN 48 X 22 X 3,50 CM PA S-1193
0102110507	GN 48 X 22 X 3,50 DM PA S-1193
0102110503	GN 48 X 22 X 3,50 MA PA S-1193
0102110194	GN 48 X 22 X 4,50 CM PA S-1193
0102110526	GN 48 X 22 X 4,50 DM PA S-1193
0102110212	GN 48 X 22 X 4,50 MA PA S-1193
0102110179	GN 48 X 24 X 4,75 DM PA S-1193

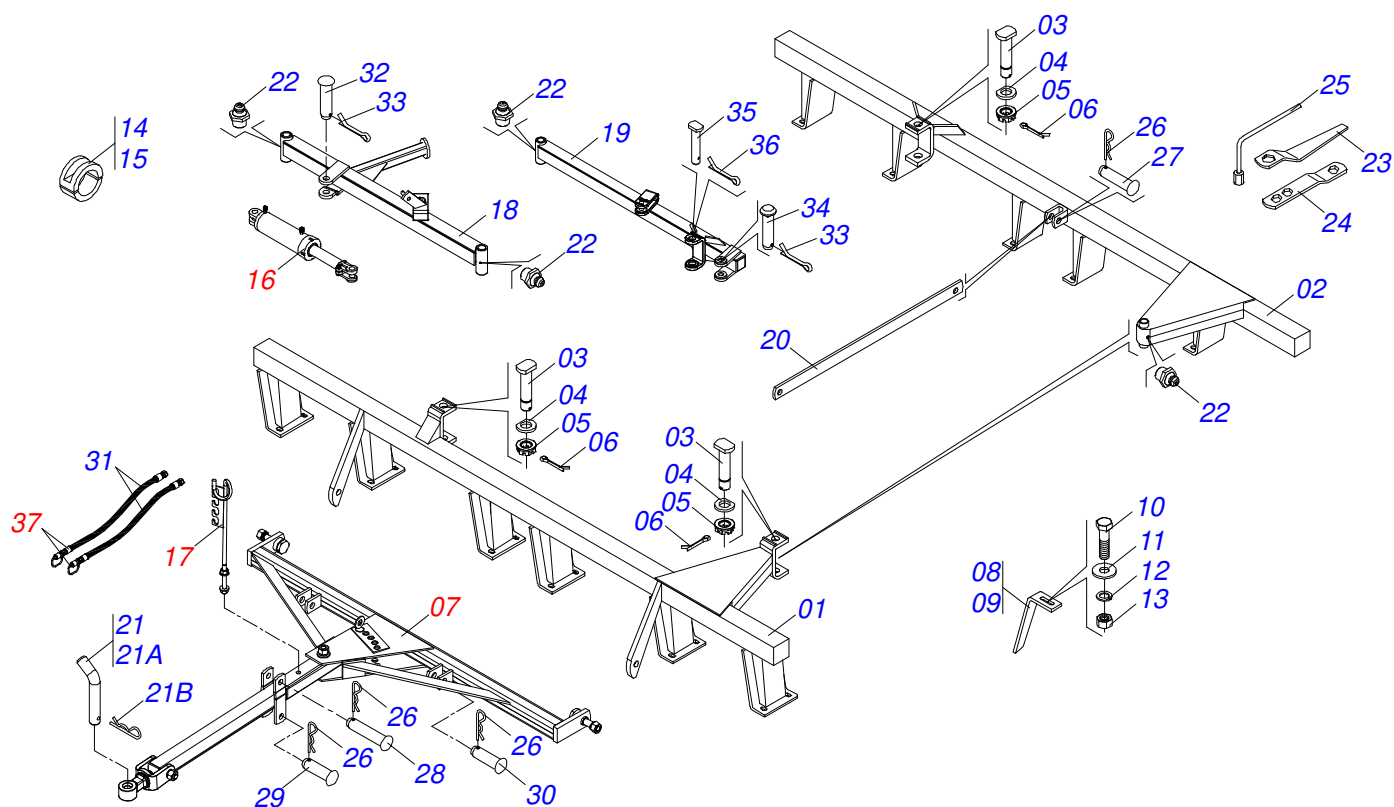
## ATENCIÓN: IMPORTANTE

Marchesan S.A. se reserva el derecho de perfeccionar y/o cambiar las características técnicas de sus productos, sin previo aviso y sin la obligación de proceder con los ya comercializados y sin conocimiento previo del revendedor o consumidor. Las fotos son únicamente ilustrativas.



# ÍNDICE

0909094227	GN 44/48D - PA	.....	1
0501043081	CABEZAL COMPLETO	.....	2
0511058459	CILINDRO HIDRAULICO	.....	3
0501040257	SOPORTE MANGUERA 3/4" X 1200	.....	4
0501053834	ACOPLAMIENTO RAPIDO MACHO	.....	5
0909094228	SECCIÓN DE DISCOS 44/48D	.....	6
0501046913	CHUMACERA AGRICOLA GX 192,5 1.1/4	.....	7
0501046922	CHUMACERA AGRICOLA DM OL 192,5 X 1.1/4 IMPLEMENTO	.....	8
0501040131	CHUMACERA ATRITO MA 192,5 FR	.....	9



Artículo	Código	Descripción	Ver Pág.	44	48
01	0501066740	CHASIS DELANTERO 4190		01	00
01.	0501066742	CHASIS DELANTERO 4585		00	01
02	0501066741	CHASIS TRASERO 4190		01	00
02.	0501066743	CHASIS TRASERO 4585		00	01
03	0531019497	EJE ARTICULADO 38,10 X 235		03	03
04	0531019540	ARANDELA PLANA		03	03
05	0501011301	TUERCA 1.1/2 UNC 6FPP 2.5/16		03	03
06	0503010010	PASADOR ABIERTO 1/4 X 2.1/2		03	03
07	0501043081	CABEZAL COMPLETO	2	01	01
08	0501063963	LIMPIADOR DELANTERO		13	15
09	0501063962	LIMPIADOR TRASERO		13	15
10	0503011082	TORNILLO 1/2" UNC X 1.3/4"		52	60
11	0511017302	ARANDELA PLANA 13.5 X 32.5 X 3.00		52	60
12	0503010019	ARANDELA PRESION 1/2"		52	60
13	0503010060	TUERCA 1/2" UNC		52	60
14	0501047895	TOPE		06	06
15	0501047885	TOPE		04	04
16	0511058459	CILINDRO HIDRAULICO	3	01	01
17	0501040257	SOPORTE MANGUERA 3/4" X 1200	4	01	01
18	0501064461	BARRA ESTAB DELANTERA		01	01
19	0501064462	BARRA ESTAB TRASERA 1600		01	01
20	0501018945	BARRA LIGACION 1160		01	01
21	0501040343	CLAVIJA ENGANCHE COMPLETO		01	01
21A	0501010523	CLAVIJA ENGANCHE		01	01
21B	0503010571	PASADOR ABIERTO 1/4" X 1.1/2"		01	01
22	0503010002	GRASERA 1800		04	04
23	0501010198	CLAVE 1.1/4 CABO CHATO		02	02
24	0511018451	LLAVE UNIVERSAL 5/8 X 3/4 X 1		01	01
25	0501068273	LLAVE 5/8 CABLE CILINDRICO		01	01
26	0503031035	PASADOR ABIERTO 6 X 88		05	05
27	0521010573	EJE UNION 25 X 80		01	01



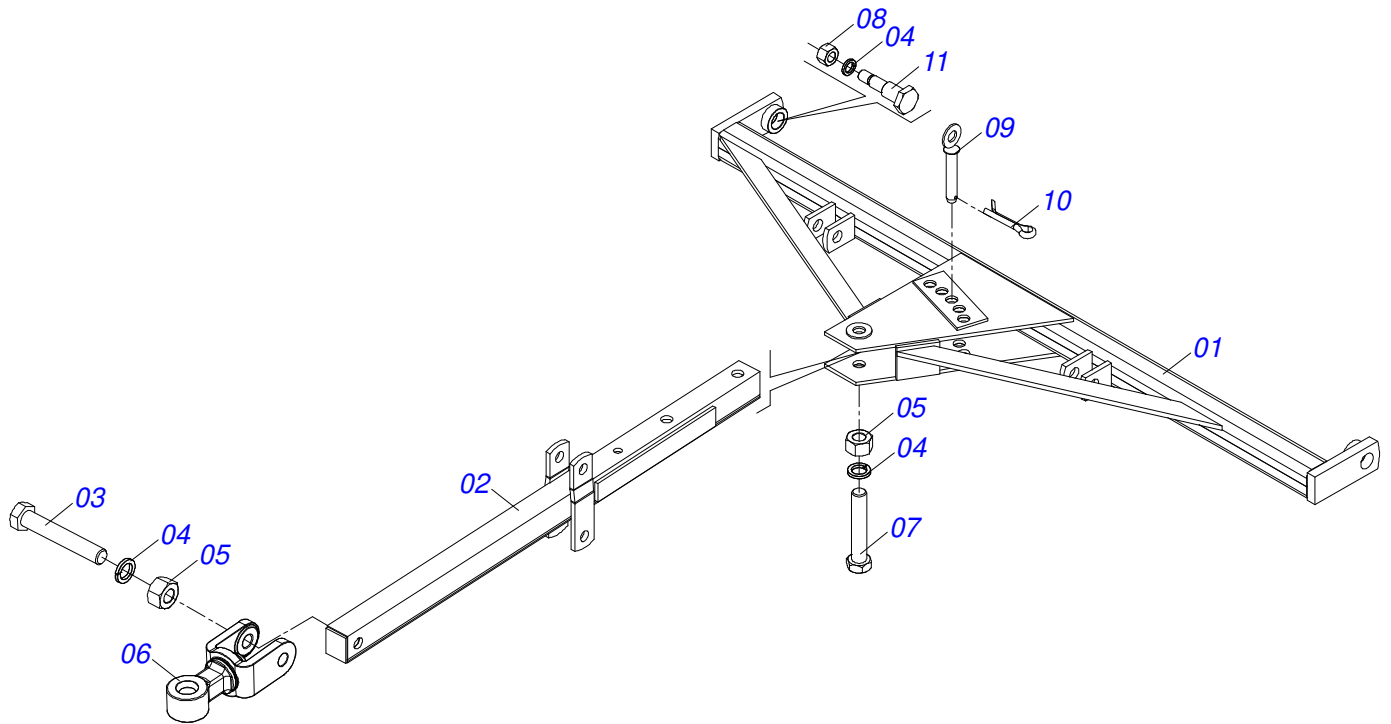
GN 44/48D - PA

Página 1

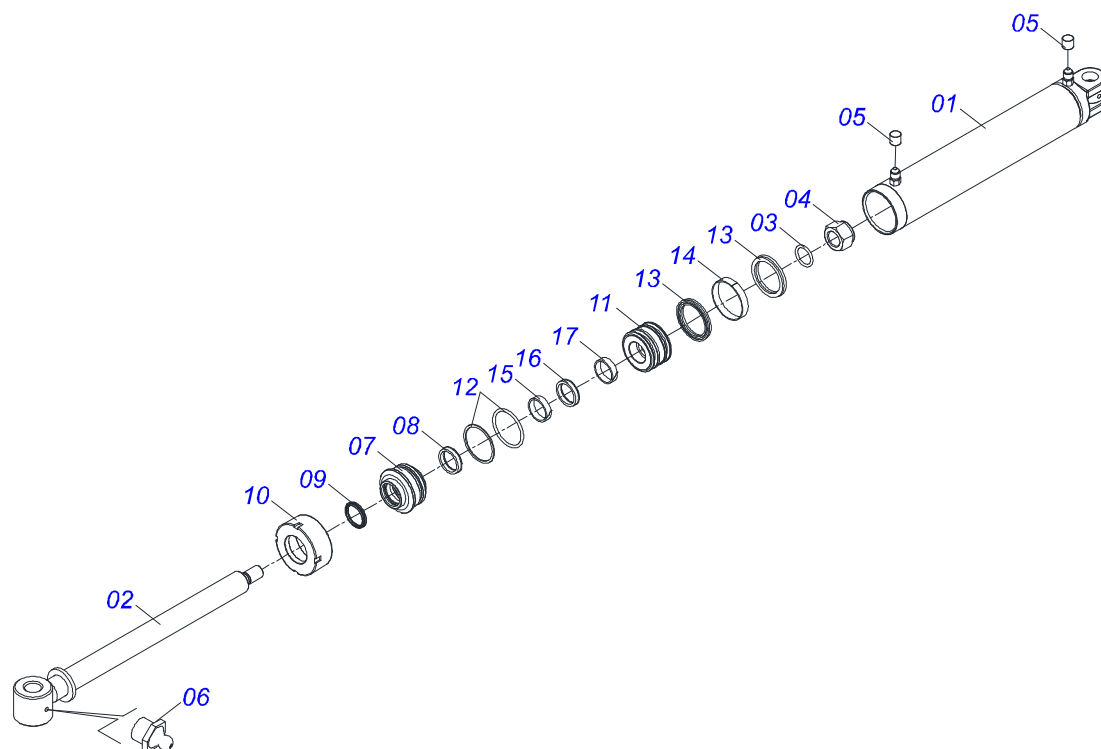
GN 44/48D - PA

0909094227

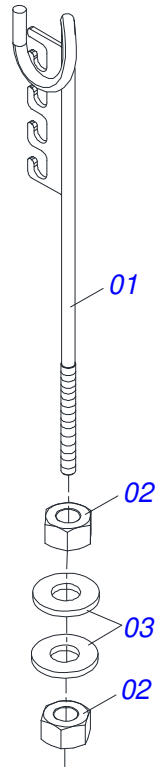
Artículo	Código	Descripción	Ver Pág.	44	48
28	0521010578	EJE UNION		01	01
29	0521010579	EJE UNION		01	01
30	0521010595	EJE UNION 27,80 X 110		02	02
31	0501080363	MANGUERA 3/8 X 4500 TR-TM		02	02
32	0521010544	EJE UNION 31,75 X 125		01	01
33	0503010010	PASADOR ABIERTO 1/4 X 2.1/2		02	02
34	0521013077	EJE ARTIC 31,75 X 145		01	01
35	0521010644	EJE UNION 37,9 X 213		01	01
36	0503010534	PASADOR ABIERTO 3/8 X 2.1/2		01	01
37	0501053834	ACOPLAMIENTO RAPIDO MACHO	5	02	02



Artículo	Código	Descripción	Ver Pág.	QT
01	0501064919	BARRA ENGANCHE		01
02	0501064878	BARRA TRACCION P/TRANSP		01
03	0501010372	TORNILLO 1" UNC X 5.1/2"		01
04	0503011438	ARANDELA PRESION		04
05	0501010059	TUERCA 1.5/8		02
06	0521062444	ENGANCHE TRACTOR		01
07	0501010191	TORNILLO 1" UNC X 6"		01
08	0503010340	TUERCA 1		02
09	0501068993	EJE UNION 25,40 X 140		01
10	0503010571	PASADOR ABIERTO 1/4" X 1.1/2"		01
11	0501018191	TORNILLO BARRANG		02

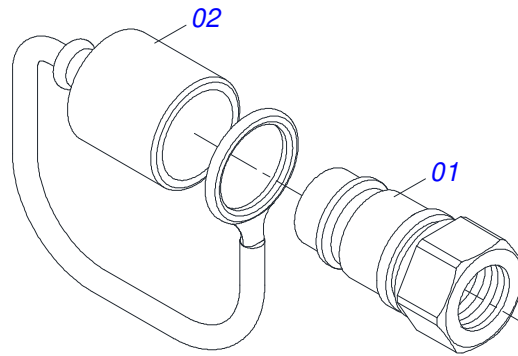


Artículo	Código	Descripción	Ver Pág.	QT
01	0521061064	CAMISA 85,72 X 510		01
02	0521067533	EXTENSOR 50,80 X 697		01
03	0503010042	ANILLO O-RING 2-214 N 3006-9B		01
04	0503010063	TUERCA 1" UNF		01
05	0503030385	PLUG CILINDRICO N-002		02
06	0503010002	GRASERA 1800		02
07	0571019710	EMBOLO		01
08	0503017935	ANILLO		01
09	0503018144	ANILLO		01
10	0581013227	TAMPA MOVEL 85,72		01
11	0581013228	SOPORTE ANILLOS 50,80 X 85,72		01
12	0503017940	ANILLO		02
13	0503017939	ANILLO		02
14	0503010039	ANILLO RASCADOR D-2000		01
15	0503018026	ANILLO 1870-2000-375 B		01
16	0503018025	ANILLO GUIA		01
17	0503018024	ANILLO BS		01

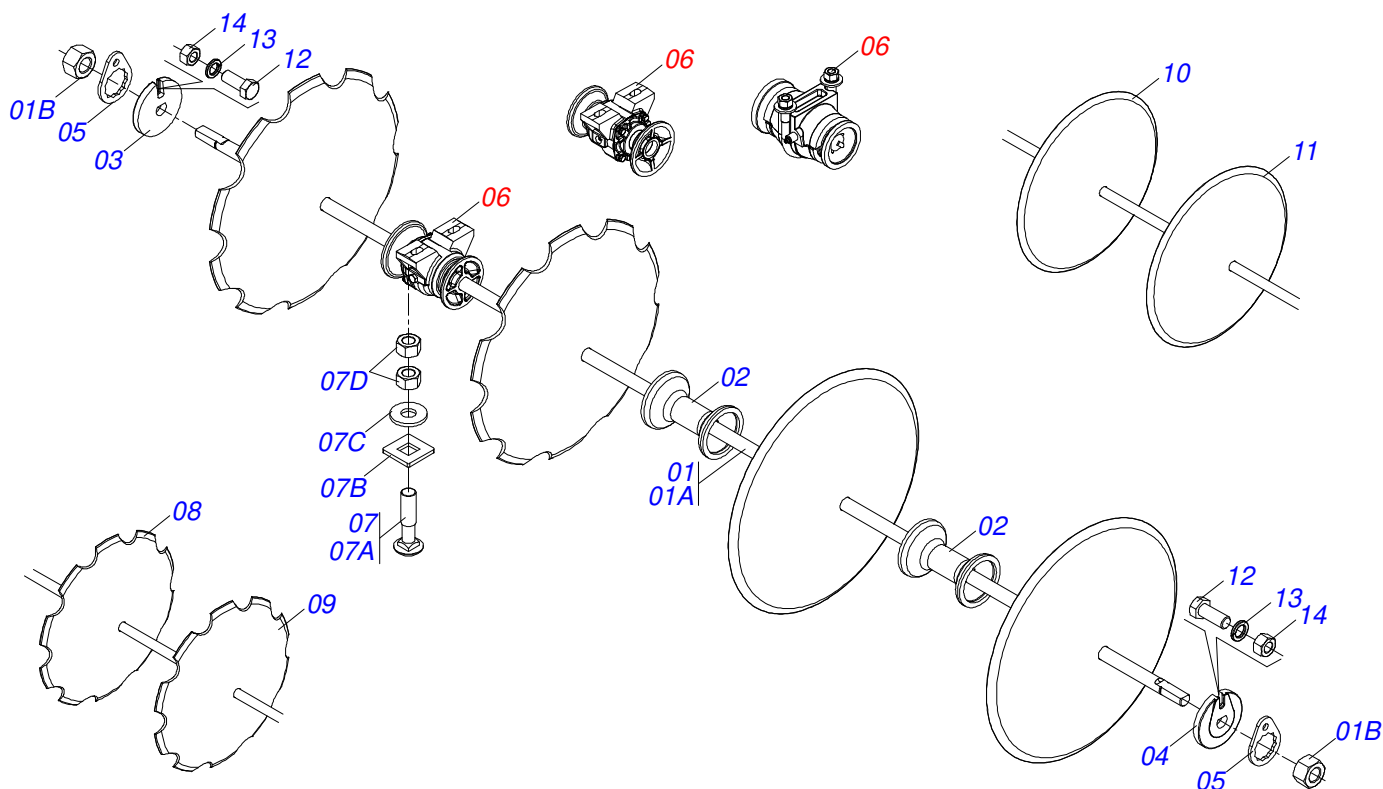


Artículo	Código	Descripción	Ver Pág.	QT
01	0511067334	SOPORTE MANGUERA		01
02	0503010014	TUERCA 3/4" UNC		02
03	0501010322	ARANDELA PLANA 20.50 X 46 X 4.75		02

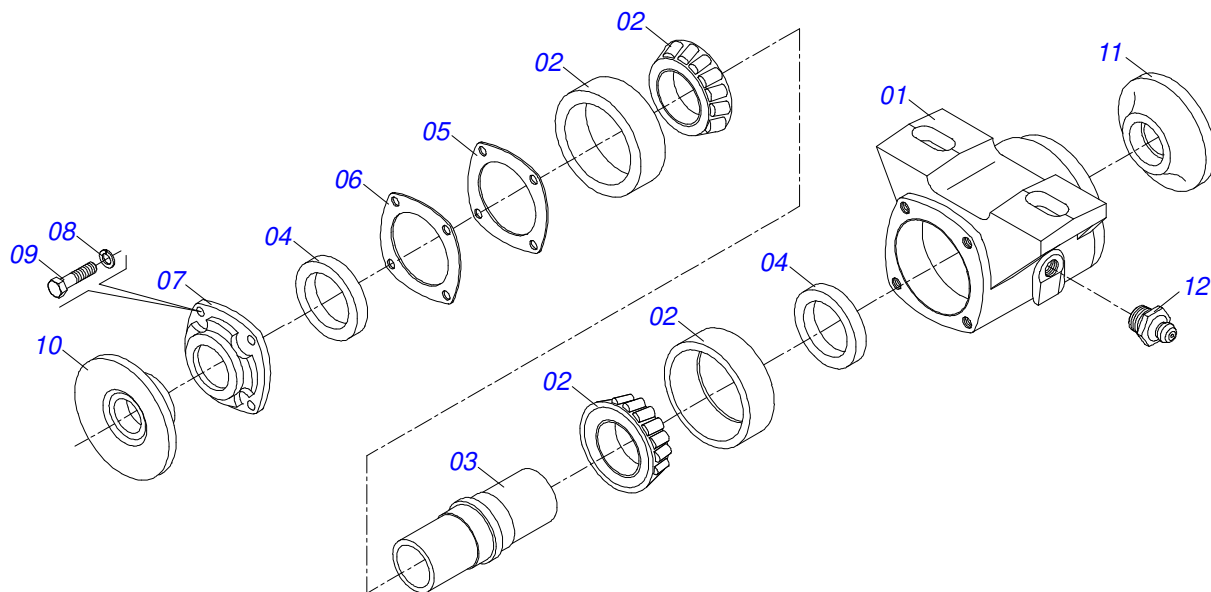




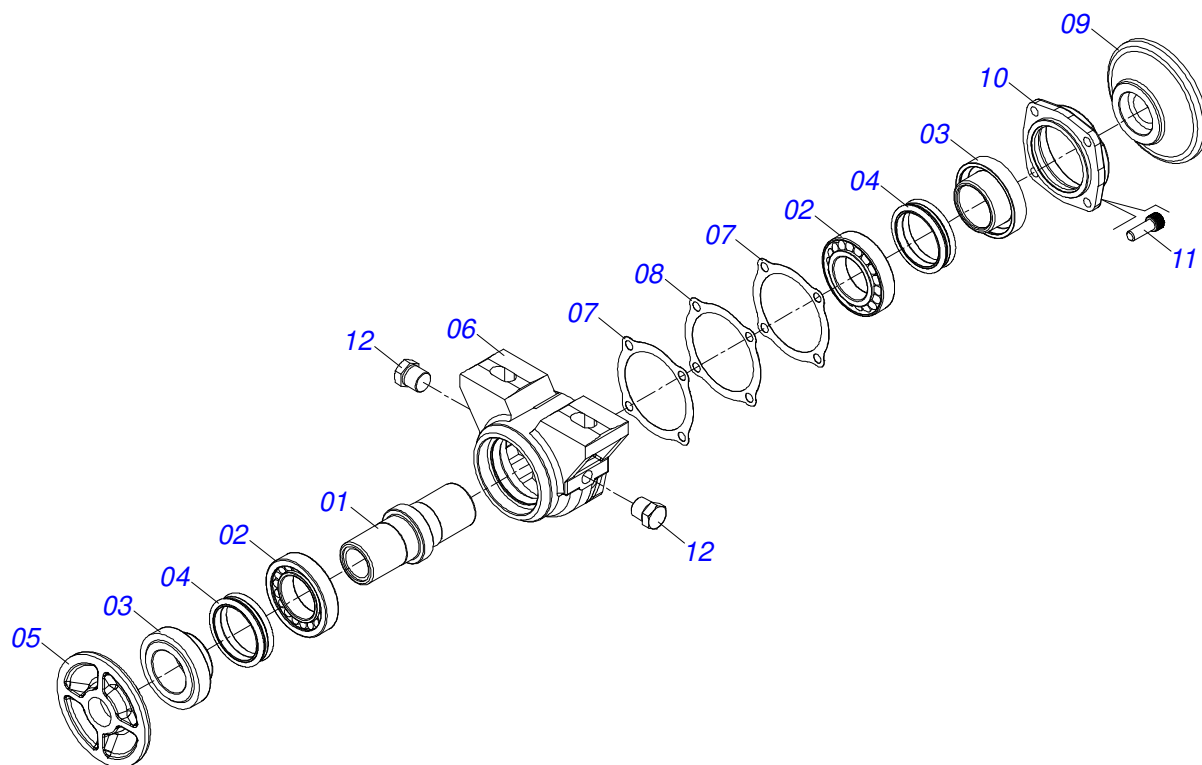
Artículo	Código	Descripción	Ver Pág.	QT
01	0503011627	MACHO ENGANCHE RAP AGR 1/2 NPT		01
02	0503011882	TAPA PLASTICA P/ ENG RAP		01



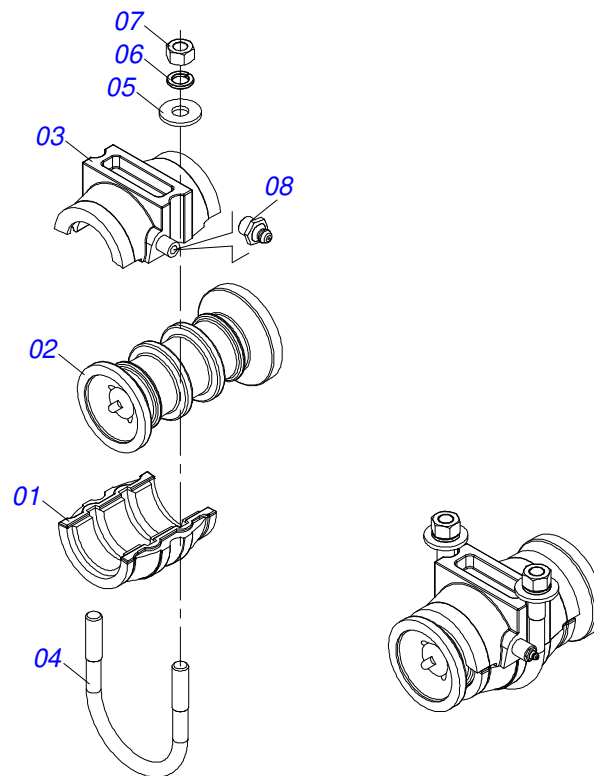
Artículo	Código	Descripción	Ver Pág.	44	48
01	0501042201	EJE 1.1/4 X 1090 C/TUERCAS		04	04
01A	0501016649	EJE 1.1/4 X 1090		04	04
01B	0501010087	TUERCA 1.1/4"		08	08
02	0502010549	SEPARADOR 192,5		12	12
03	0502010834	TRABA EJE INT 1.1/4"		04	04
04	0502010835	TRABA EJE EXT 1.1/4"		04	04
05	0501010455	TRABA TUERCA 1.1/4"		16	16
06	0501046913	CHUMACERA AGRICOLA GX 192,5 1.1/4	7	08	08
06.	0501046922	CHUMACERA AGRICOLA DM OL 192,5 X 1.1/4 IMPLEMENTO	8	08	08
06..	0501040131	CHUMACERA ATRITO MA 192,5 FR	9	08	08
07	0501058802	CONJ PIEZAS IMPL 5/8 UNC X 2.3/4		32	32
07A	0503015154	TORNILLO 5/8" X 2.3/4"		32	32
07B	0501010947	TRABA TORNILLO 5/8"		32	32
07C	0501012140	ARANDELA PLANA		32	32
07D	0503010013	TUERCA 5/8		64	64
08	0602030415	DISCO DENTADOS 24" X 4,75		00	24
08.	0602029420	DISCO DENTADOS 22" X 3,5		22	24
08..	0602029421	DISCO RECORTADO		22	24
09	0602027340	DISCO DENTADOS 20" X 3,5		22	24
09.	0602027342	DR20X4,5 C57AF02FR1.5/16 10R TATU		20	24
09..	0602025259	DR18X3 C45AF02FR1.5/16 9REC TATU		00	02
10	0601031133	DISCO LISO 24" X 4,75		00	24
10.	0601029417	DISCO LISO		20	22
10..	0601029418	DISCO LISO 22" X 3,5		20	22
10...	0601029422	DISCO CORTE COMPLETO		00	02
11	0601027304	DISCO LISO		00	22
11.	0601027301	DISCO LISO 20 X 3,5		20	22
11..	0601025251	DISCO LISO 18 X 3,5		02	02
12	0503010395	TORNILLO 1/2" UNC X 1.1/4"		16	16
13	0503010019	ARANDELA PRESION 1/2"		16	16
14	0503010060	TUERCA 1/2" UNC		16	16



Artículo	Código	Descripción	Ver Pág.	QT
01	0502020313	CAJA DEL CHUMACERA CM		01
02	0503010111	RODAMIENTO 30210		02
03	0502040218	EJE		01
04	0503010468	RETENES 01199-GB		02
05	0503030013	EMPAQUETADURA 112 X 90,5 X 0,3		02
06	0503030684	EMPAQUETADURA 112 X 90,5 X 0,1		01
07	0502020273	TAPA CAJA CM		01
08	0503011443	ARANDELA PRESION		04
09	0503810237	TORNILLO 3/8 UNC X 1 C S G.5 SA		04
10	0502010070	APOYO EXT DEL DISCO		01
11	0502010071	APOYO INT DEL DISCO		01
12	0503010002	GRASERA 1800		01

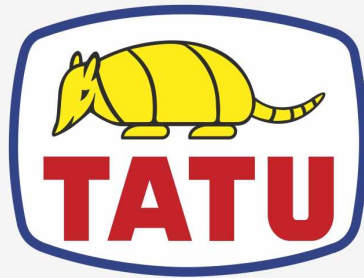


Artículo	Código	Descripción	Ver Pág.	QT
01	0502040218	EJE		01
02	0503010111	RODAMIENTO 30210		02
03	0502010541	ALOJAMIENTO DEL RETENES C/ BUCHA		02
04	0503030026	RETENES LP JB-253		02
05	0502010071	APOYO INT DEL DISCO		01
06	0502010540	CAJA DEL CHUMACERA DM		01
07	0503030013	EMPAQUETADURA 112 X 90,5 X 0,3		02
08	0503030684	EMPAQUETADURA 112 X 90,5 X 0,1		01
09	0502010070	APOYO EXT DEL DISCO		01
10	0502020424	TAPA CAJA DM		01
11	0503010134	TORNILLO 3/8" UNC X 1"		04
12	0503010856	TAPON R3/8" BSPT		02
13	3402301247	OLEO MINERALES		0,11Lts



Artículo	Código	Descripción	Ver Pág.	QT
01	0502030006	BASE CHUMACERA 182/192,5		01
02	0502030005	CARRETE 192,5		01
03	0502030004	TAPA CHUMACERA 182/192,5		01
04	0521012326	PERNO 5/8 UNC X 138 X 117 GH		01
05	0501012140	ARANDELA PLANA		02
06	0503010027	ARANDELA PRESION		02
07	0503010013	TUERCA 5/8		02
08	0503010002	GRASERA 1800		01





**MARCHESAN**

**Publicaciones Técnicas | Elaboración y Revisión**

ALESSANDRA PATRICIA KAWAHARA CARRILI

[www.marchesan.com.br](http://www.marchesan.com.br)

