

GRADES NIVELADORAS

GN 44/48D

Código: 0501092249

Série: S-1193

Revisão: 00

Data da Revisão: JUNHO/2018

CATÁLOGO DE PEÇAS



MARCHESAN



PRODUTOS

Código	Descrição	
0102110438	GN 44 X 20 X 3,50 CM	S-1193
0102110440	GN 44 X 20 X 3,50 DM	S-1193
0102110436	GN 44 X 20 X 3,50 MA	S-1193
0102110439	GN 44 X 22 X 3,50 CM	S-1193
0102110441	GN 44 X 22 X 3,50 DM	S-1193
0102110250	GN 44 X 22 X 3,50 DM DR	S-1193
0102110437	GN 44 X 22 X 3,50 MA	S-1193
0102110195	GN 44 X 22 X 4,50 CM	S-1193
0102110544	GN 44 X 22 X 4,50 DM	S-1193
0102110197	GN 44 X 22 X 4,50 DM DR	S-1193
0102110444	GN 48 X 20 X 3,50 CM	S-1193
0102110446	GN 48 X 20 X 3,50 DM	S-1193
0102110238	GN 48 X 20 X 3,50 DM DR	S-1193
0102110442	GN 48 X 20 X 3,50 MA	S-1193
0102110161	GN 48 X 20 X 4,50 DM	S-1193
0102110445	GN 48 X 22 X 3,50 CM	S-1193
0102110447	GN 48 X 22 X 3,50 DM	S-1193
0102110331	GN 48 X 22 X 3,50 DM DL	S-1193
0102110443	GN 48 X 22 X 3,50 MA	S-1193
0102110207	GN 48 X 22 X 4,50 CM	S-1193
0102110527	GN 48 X 22 X 4,50 DM	S-1193
0102110252	GN 48 X 22 X 4,50 DM DR	S-1193

ATENÇÃO: IMPORTANTE

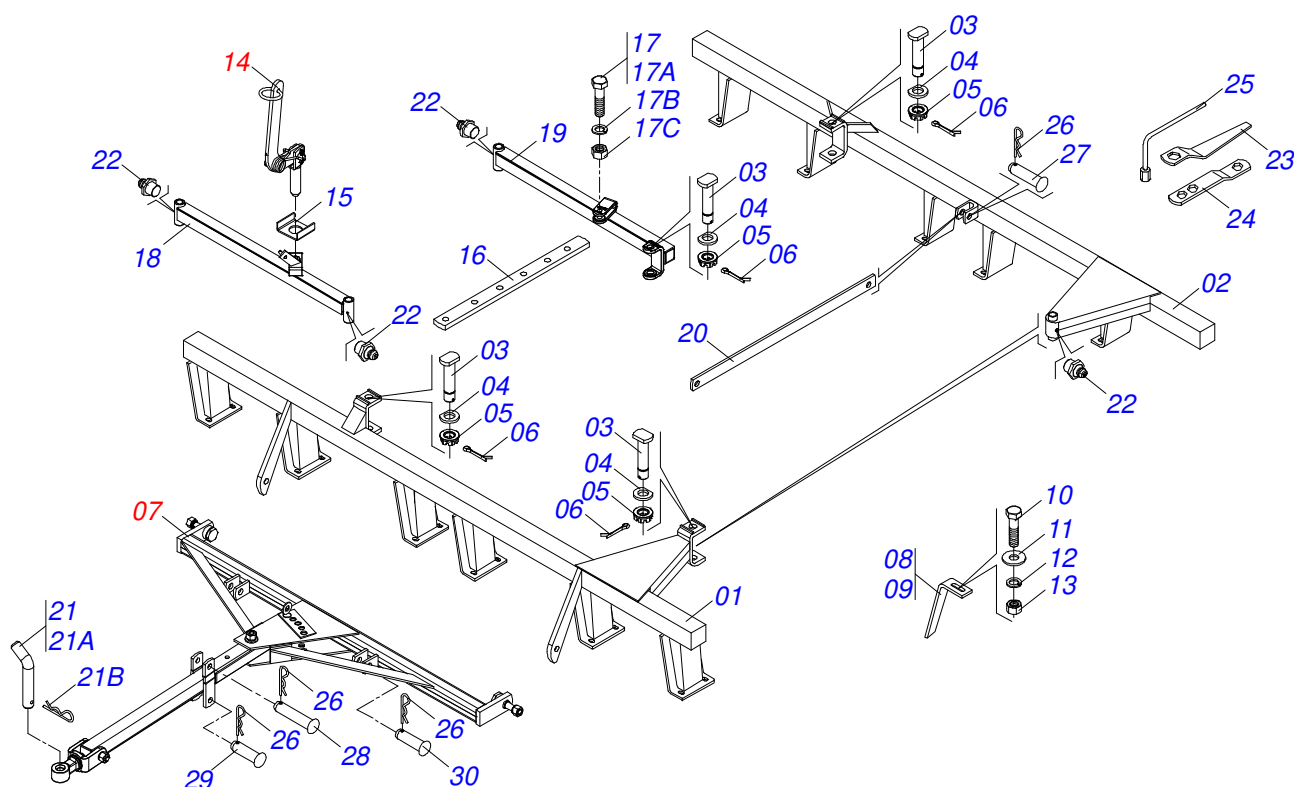
A Marchesan S.A. reserva o direito de aperfeiçoar e/ou alterar as características técnicas de seus produtos, sem a obrigação de assim proceder com os já comercializados e sem conhecimento prévio da revenda ou do consumidor. As fotos e desenhos são meramente ilustrativos.



MARCHESAN

INDICE

0909094225	GN 44/48D	1
0501043081	CABECALHO COMPLETO	2
0501047858	ACIONADOR REGULADOR COMPLETO	3
0909094226	SEÇÃO DE DISCOS 44/48D	4
0501046913	MANCAL AGRICOLA CM GX 192,5 1.1/4 PR	5
0501046922	MANCAL AGRICOLA DM OL 192,5 X 1.1/4 IMPLEMENTO	6
0501040131	MANCAL ATRITO MA 192,5 FR 1.1/4	7



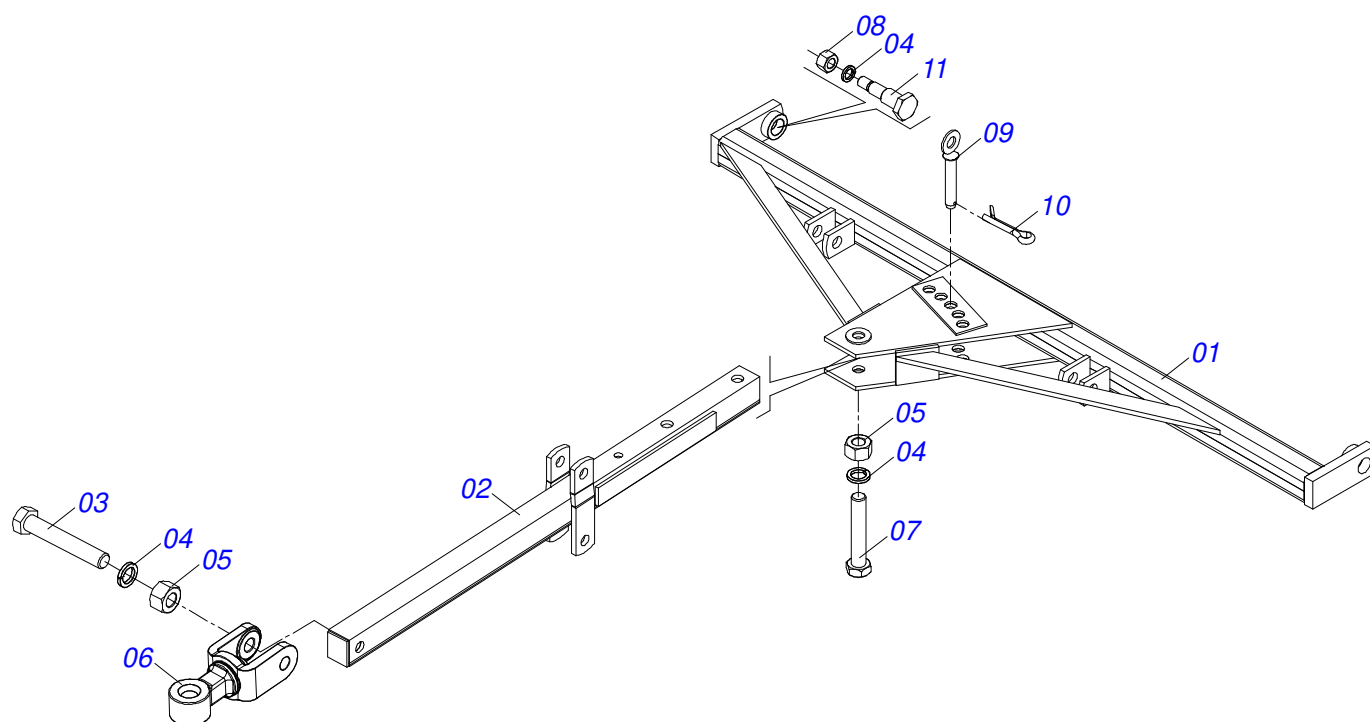
Item	Código	Descrição	Ver Pág.	44	48
01	0501066740	CHASSI DIANT 4190	GN 44	01	00
01.	0501066742	CHASSI DIANT 4585	GN 48	00	01
02	0501066741	CHASSI TRAS 4190	GN 44	01	00
02.	0501066743	CHASSI TRAS 4585	GN 48	00	01
03	0531019497	EIXO ARTICULADO 38,10 X 235		04	04
04	0531019540	ARRUELA LISA 39,50X70X9,50 COM RECORTE		04	04
05	0501011301	PORCA CASTELO 1.1/2 UNC 6 FPP SEXTAVADA 2.5/16 ZN		04	04
06	0503010010	CONTRAPINO 1/4 X 2.1/2		04	04
07	0501043081	CABECALHO COMPLETO	2	01	01
08	0501063963	LIMPADOR DIANTEIRO		13	15
09	0501063962	LIMPADOR TRASEIRO		13	15
10	0503011082	PARAFUSO 1/2 UNC X 1.3/4 CSRT G.5 ZN		52	60
11	0511017302	ARRUELA LISA 13,50 X 32,50 X 3,0 ZN		52	60
12	0503010019	ARRUELA PRESSAO 1/2 ZN 1K01556		52	60
13	0503010060	PORCA SEXTAVADA 1/2 UNC G.5 ZN		52	60
14	0501047858	ACIONADOR REGULADOR COMPLETO	3	01	01
15	0501011649	U 30 X 80 X 3/16 X 76		01	01
16	0501064197	BARRA DE REGULAGEM		01	01
17	0501040852	PARAFUSO 1 UNC X 4 C S COMPLETO		01	01
17A	0503011432	PARAFUSO 1 UNC X 4 CS G.5 ZN		01	01
17B	0503011438	ARRUELA PRESSAO 1		01	01
17C	0501010059	PORCA SEXTAVADA 1 UNC (PESADA) G.5 ZN		01	01
18	0501064509	BARRA ESTABILIZADORA DIANTEIRA		01	01
19	0501064508	BARRA ESTABILIZADORA TRASEIRA		01	01
20	0501018945	MÃO FRANCESA		01	01
21	0501040343	PINO ENGATE COMPLETO		01	01
21A	0501010523	PINO ENGATE		01	01
21B	0503010571	CONTRAPINO 1/4 X 1.1/2		01	01
22	0503010002	GRAXEIRA 1800		04	04
23	0501010198	CHAVE 1.1/4 CABO CHATO		02	02
24	0511018451	CHAVE UNIVERSAL 5/8 X 3/4 X 1		01	01



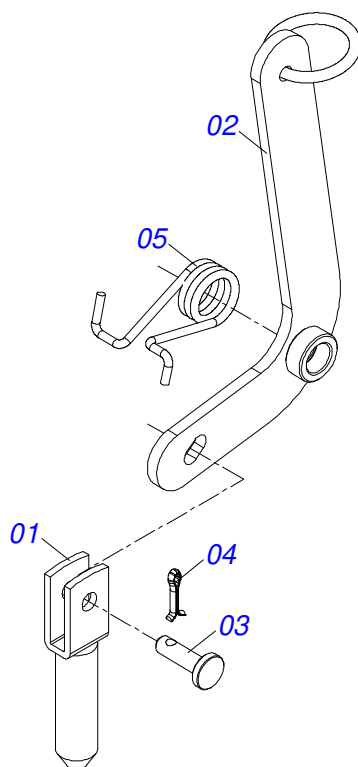
GN 44/48D
GN 44/48D

Página 1
0909094225

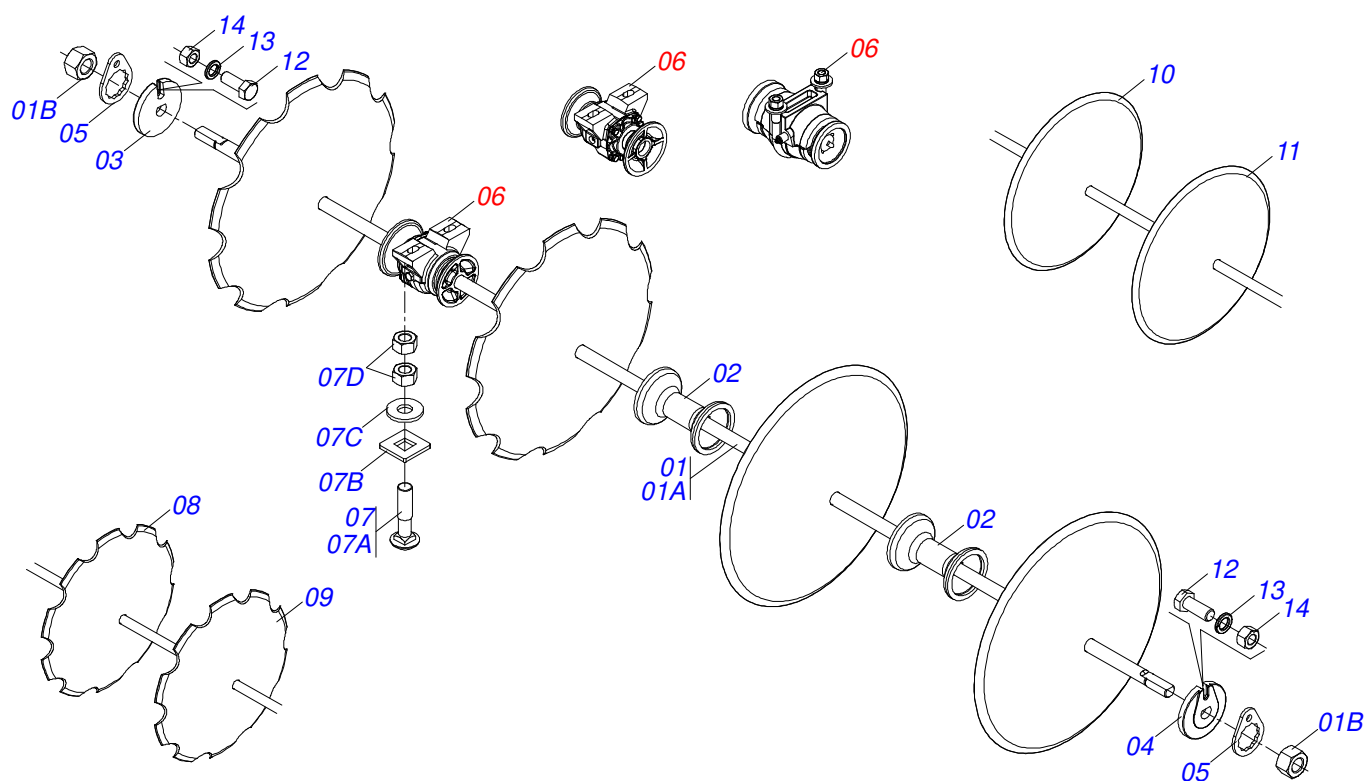
Item	Código	Descrição	Ver Pág.	44	48
25	0501068273	CHAVE 5/8 CABO CILINDRO	01	01	
26	0503031035	CUPILO 6 X 88	05	05	
27	0521010573	EIXO JUNCAO 25 X 80 FURO 65 ZN GN	01	01	
28	0521010578	EIXO JUNCAO 25 X 110 FURO 95 ZN	01	01	
29	0521010579	EIXO JUNCAO 25 X 115 FURO 100 ZN	01	01	
30	0521010595	EIXO JUNCAO 27,80 X 110 ZN	02	02	



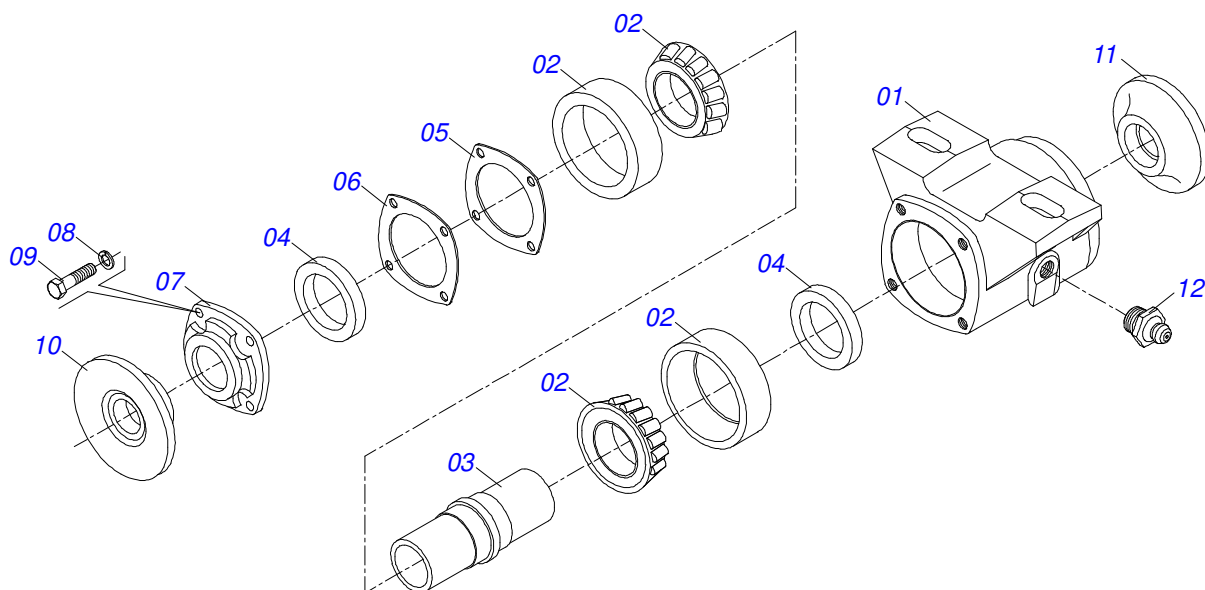
Item	Código	Descrição	Ver Pág.	QT
01	0501064919	BARRA ENGATE PARA TRANSPORTE HIDRAULICO		01
02	0501064878	BARRA TRAÇÃO PARA TRANSPORTE HIDRAULICO		01
03	0501010372	PARAFUSO 1 UNC X 5.1/2 C S G.5 ZN		01
04	0503011438	ARRUELA PRESSAO 1		04
05	0501010059	PORCA SEXTAVADA 1 UNC (PESADA) G.5 ZN		02
06	0521062444	ENGATE AO TRATOR GN 28 A 40		01
07	0501010191	PARAFUSO 1 UNC X 6 C S G.5 ZN		01
08	0503010340	PORCA SEXTAVADA 1 UNS 14 FPP (PESADA) G.8 ZN		02
09	0501068993	EIXO JUNCAO 25,40 X 140 C/ARR GA ZN		01
10	0503010571	CONTRAPINO 1/4 X 1.1/2		01
11	0501018191	PARAFUSO BARRA ENGATE COM SEXTAVADO		02



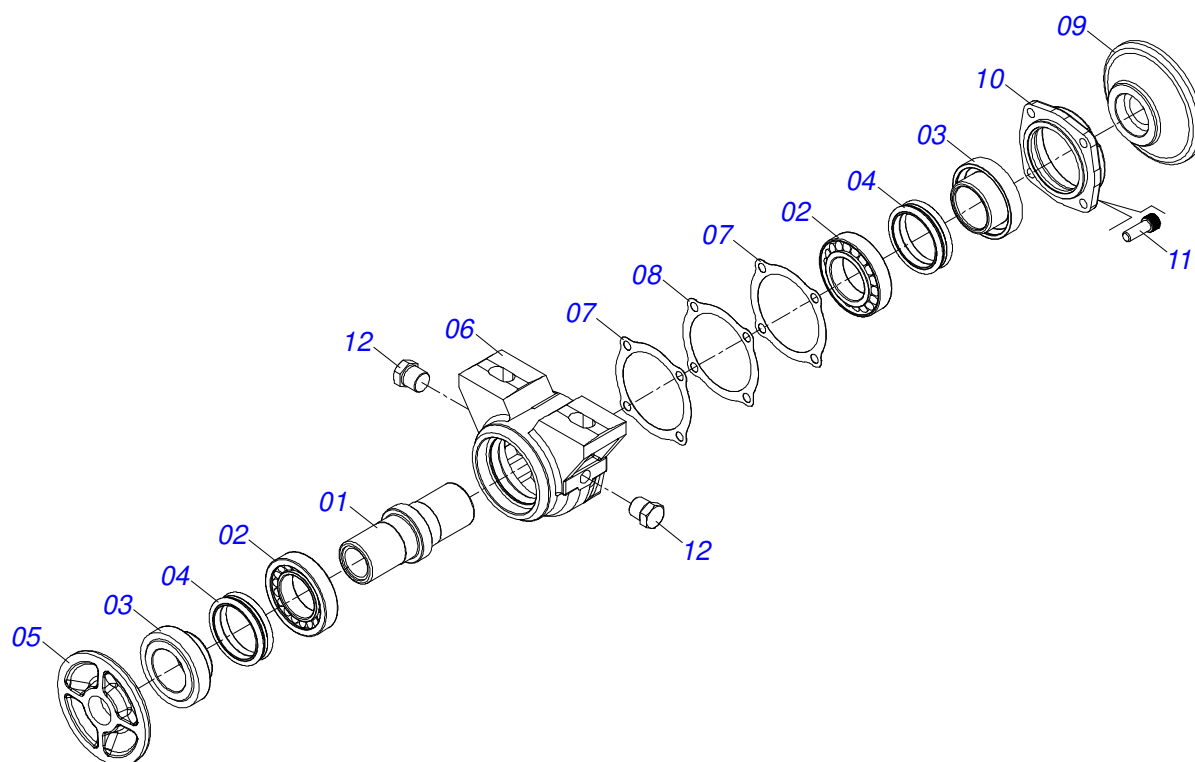
Item	Código	Descrição	Ver Pág.	QT
01	0501060185	TRAVA DE REGISTRO		01
02	0501068981	ACIONADOR DE REGISTRO		01
03	0521010624	EIXO JUNCAO 11,10 X 38 C A		01
04	0503010071	CONTRAPINO 3/16 X 1		01
05	0503030025	MOLA DE TORÇÃO 36 X 5		01



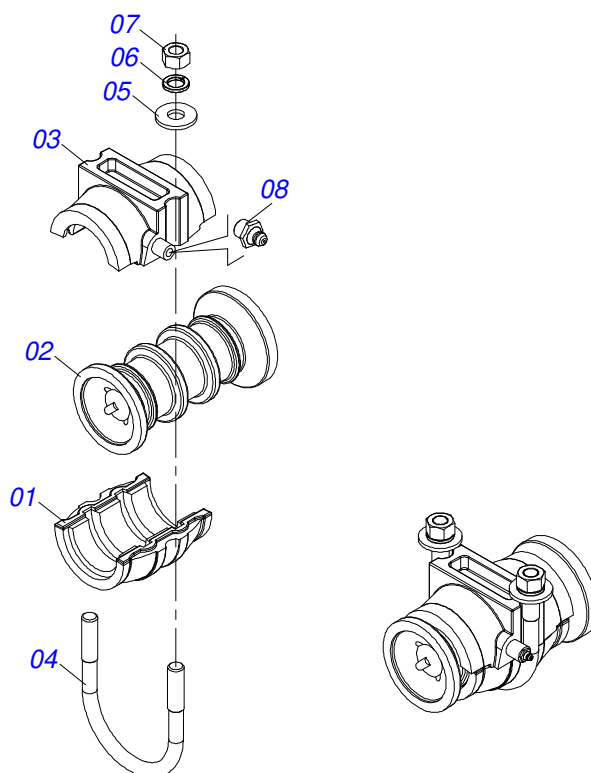
Item	Código	Descrição	Ver Pág.	44	48
01	0501042201	EIXO 1.1/4 X 1090 COM PORCAS		04	04
01A	0501016649	EIXO 1.1/4 X 1090		04	04
01B	0501010087	PORCA 1.1/4 UNC SEXTAVADA 2 ZN		08	08
02	0502010549	SEPARADOR 192,5 C/ FR 1.1/4		12	12
03	0502010834	TRAVA EIXO INTERNO 1.1/4		04	04
04	0502010835	TRAVA EIXO EXTERNO 1.1/4		04	04
05	0501010455	TRAVA PORCA		16	16
06	0501046913	MANCAL AGRICOLA CM GX 192,5 1.1/4 PR	5	08	08
06.	0501046922	MANCAL AGRICOLA DM OL 192,5 X 1.1/4 6 IMPLEMENTO	6	08	08
06..	0501040131	MANCAL ATRITO MA 192,5 FR 1.1/4	7	08	08
07	0501058802	CONJUNTO PECAS IMPLEMENTO 5/8 UNC X 2.3/4 CAPQ		32	32
07A	0503015154	PARAFUSO 5/8 UNC X 2.3/4 CAPQ G.5 ZN		32	32
07B	0501010947	TRAVA PARAFUSO 5/8		32	32
07C	0501012140	ARRUELA LISA 16,50 X 40 X 4,00 ZN		32	32
07D	0503010013	PORCA SEXTAVADA 5/8 UNC G.5 ZN		64	64
08	0602029421	DR22X4,5 C64AF02FR1.5/16 10R TATU		22	24
08.	0602029420	DR22X3,5 C64AF02FR1.5/16 D126 10R TATU		22	24
09	0602027340	DR20X3,5 C57AF02FR1.5/16 10REC TATU		22	24
09.	0602027342	DR20X4,5 C57AF02FR1.5/16 10R TATU		20	24
09..	0602025259	DR18X3 C45AF02FR1.5/16 9REC TATU		00	02
10	0601029418	DL22X3,5 C64AF02FR1.5/16 D126 TATU		20	22
10.	0601029417	DL22X4,5 C64AF02FR1.5/16 TATU		20	22
11	0601027304	DL20X4,5 C57AF02FR1.5/16 TATU		00	22
11.	0601027301	DL20X3,5 C57AF02FR1.5/16 TATU		20	22
11..	0601025251	DL18X3,5 C45AF02FR1.5/16 TATU		02	02
12	0503010395	PARAFUSO 1/2 UNC X 1.1/4 CSRT G.5 ZN		16	16
13	0503010019	ARRUELA PRESSAO 1/2 ZN 1K01556		16	16
14	0503010060	PORCA SEXTAVADA 1/2 UNC G.5 ZN		16	16



Item	Código	Descrição	Ver Pág.	QT
01	0502020313	CAIXA PARA MANCAL		01
02	0503010111	ROLAMENTO 30210		02
03	0502040218	EIXO		01
04	0503010468	RET 01199-GB		02
05	0503030013	JUNTA VEDACAO 112 X 90,5 X 0,3		02
06	0503030684	JUNTA VEDACAO 112 X 90,5 X 0,1		01
07	0502020273	TAMPA CX CM		01
08	0503011443	ARRUELA PRESSAO 3/8 SA		04
09	0503810237	PARAFUSO 3/8 UNC X 1 C S G.5 SA		04
10	0502010070	ENCOSTO EXTERNO DO DISCO		01
11	0502010071	ENCOSTO INTERNO DO DISCO		01
12	0503010002	GRAXEIRA 1800		01



Item	Código	Descrição	Ver Pág.	QT
01	0502040218	EIXO		01
02	0503010111	ROLAMENTO 30210		02
03	0502010541	PORTA RETENTOR COM BUCHA MRO-182(30210)		02
04	0503030026	RETENTOR LP JB-253		02
05	0502010071	ENCOSTO INTERNO DO DISCO		01
06	0502010540	CAIXA PARA MANCAL DM MRO - 182		01
07	0503030013	JUNTA VEDACAO 112 X 90,5 X 0,3		02
08	0503030684	JUNTA VEDACAO 112 X 90,5 X 0,1		01
09	0502010070	ENCOSTO EXTERNO DO DISCO		01
10	0502020424	TAMPA CAIXA MANCAL AGRICOLA DM O-182/192,225		01
11	0503010134	PARAFUSO 3/8 UNC X 1 C C SI 12.9		04
12	0503010856	BUJAO R3/8" BSPT		02
13	3402301247	OLEO LUBRIFICANTE MINERAL SAE 90 APIGL4		0,11Lts



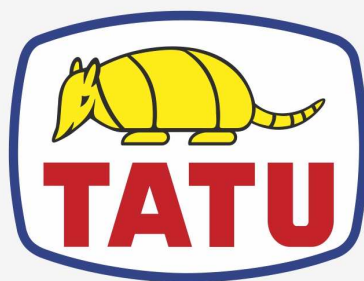
Item	Código	Descrição	Ver Pág.	QT
01	0502030006	CAPA INF MA 182/192,5		01
02	0502030005	CARR 192,5 C/ FR		01
03	0502030004	CAPA SUP MA-182 (FR)		01
04	0521012326	PRENDEDOR 5/8 UNC X 138 X 117 GH ZN		01
05	0501012140	ARRUELA LISA 16,50 X 40 X 4,00 ZN		02
06	0503010027	ARRUELA PRESSAO 5/8 ZN 1K01574		02
07	0503010013	PORCA SEXTAVADA 5/8 UNC G.5 ZN		02
08	0503010002	GRAXEIRA 1800		01



ANOTAÇÕES

Lined area for notes, consisting of 25 horizontal lines.





MARCHESAN

Publicações Técnicas | Elaboração e Revisão

ALESSANDRA PATRICIA KAWAHARA CARRILI

www.marchesan.com.br

