

RASTRA NIVELADORA

GN 44/48D

Código: 0501092249

Serie: S-1193

Revisión: 00

Fecha de Revisión: JUNHO/2018

CATALOGO DE PARTES



MARCHESAN



PRODUCTOS

Código	Descripción	
0102110438	GN 44 X 20 X 3,50 CM	S-1193
0102110440	GN 44 X 20 X 3,50 DM	S-1193
0102110436	GN 44 X 20 X 3,50 MA	S-1193
0102110439	GN 44 X 22 X 3,50 CM	S-1193
0102110441	GN 44 X 22 X 3,50 DM	S-1193
0102110250	GN 44 X 22 X 3,50 DM DR	S-1193
0102110437	GN 44 X 22 X 3,50 MA	S-1193
0102110195	GN 44 X 22 X 4,50 CM	S-1193
0102110544	GN 44 X 22 X 4,50 DM	S-1193
0102110197	GN 44 X 22 X 4,50 DM DR	S-1193
0102110444	GN 48 X 20 X 3,50 CM	S-1193
0102110446	GN 48 X 20 X 3,50 DM	S-1193
0102110238	GN 48 X 20 X 3,50 DM DR	S-1193
0102110442	GN 48 X 20 X 3,50 MA	S-1193
0102110161	GN 48 X 20 X 4,50 DM	S-1193
0102110445	GN 48 X 22 X 3,50 CM	S-1193
0102110447	GN 48 X 22 X 3,50 DM	S-1193
0102110331	GN 48 X 22 X 3,50 DM DL	S-1193
0102110443	GN 48 X 22 X 3,50 MA	S-1193
0102110207	GN 48 X 22 X 4,50 CM	S-1193
0102110527	GN 48 X 22 X 4,50 DM	S-1193
0102110252	GN 48 X 22 X 4,50 DM DR	S-1193

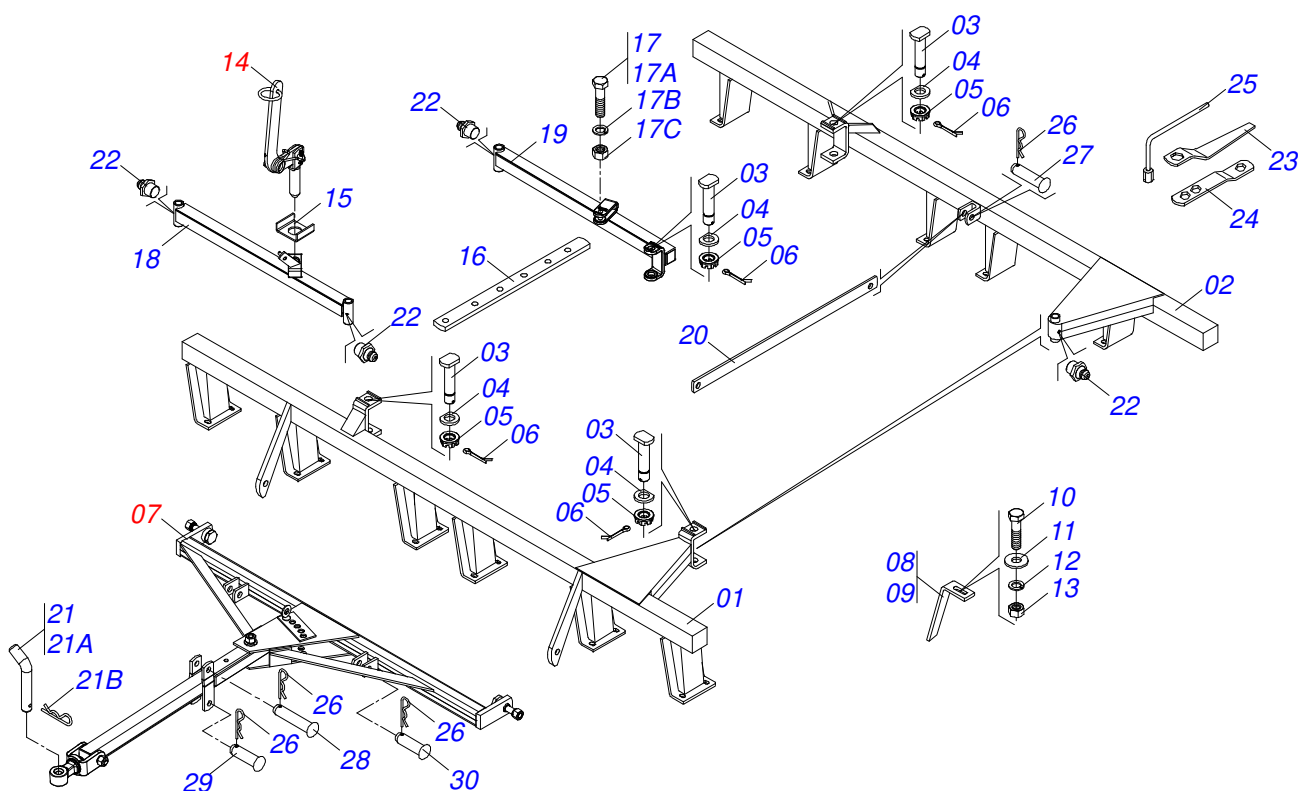
ATENCIÓN: IMPORTANTE

Marchesan S.A. se reserva el derecho de perfeccionar y/o cambiar las características técnicas de sus productos, sin previo aviso y sin la obligación de proceder con los ya comercializados y sin conocimiento previo del revendedor o consumidor. Las fotos son únicamente ilustrativas.



ÍNDICE

0909094225	GN 44/48D	1
0501043081	CABEZAL COMPLETO	2
0501047858	PALANCA AJUSTAMIENTO COMPLETO	3
0909094226	SECCIÓN DE DISCOS 44/48D	4
0501046913	CHUMACERA AGRICOLA GX 192,5 1.1/4	5
0501046922	CHUMACERA AGRICOLA DM OL 192,5 X 1.1/4 IMPLEMENTO	6
0501040131	CHUMACERA ATRITO MA 192,5 FR	7



Artículo	Código	Descripción	Ver Pág.	44	48
01	0501066740	CHASIS DELANTERO 4190		01	00
01.	0501066742	CHASIS DELANTERO 4585		00	01
02	0501066741	CHASIS TRASERO 4190		01	00
02.	0501066743	CHASIS TRASERO 4585		00	01
03	0531019497	EJE ARTICULADO 38,10 X 235		04	04
04	0531019540	ARANDELA PLANA		04	04
05	0501011301	TUERCA 1.1/2 UNC 6FPP 2.5/16		04	04
06	0503010010	PASADOR ABIERTO 1/4 X 2.1/2		04	04
07	0501043081	CABEZAL COMPLETO	2	01	01
08	0501063963	LIMPIADOR DELANTERO		13	15
09	0501063962	LIMPIADOR TRASERO		13	15
10	0503011082	TORNILLO 1/2" UNC X 1.3/4"		52	60
11	0511017302	ARANDELA PLANA 13.5 X 32.5 X 3.00		52	60
12	0503010019	ARANDELA PRESION 1/2"		52	60
13	0503010060	TUERCA 1/2" UNC		52	60
14	0501047858	PALANCA AJUSTAMIENTO COMPLETO	3	01	01
15	0501011649	U 30 X 80 X 3/16" X 76		01	01
16	0501064197	BARRA REGULACION		01	01
17	0501040852	TORNILLO 1" UNC X 4" COMPLETO		01	01
17A	0503011432	TORNILLO		01	01
17B	0503011438	ARANDELA PRESION		01	01
17C	0501010059	TUERCA 1.5/8		01	01
18	0501064509	BARRA ESTAB DELANTERA		01	01
19	0501064508	BARRA ESTAB TRASERA 1360		01	01
20	0501018945	BARRA LIGACION 1160		01	01
21	0501040343	CLAVIJA ENGANCHE COMPLETO		01	01
21A	0501010523	CLAVIJA ENGANCHE		01	01
21B	0503010571	PASADOR ABIERTO 1/4" X 1.1/2"		01	01
22	0503010002	GRASERA 1800		04	04
23	0501010198	CLAVE 1.1/4 CABO CHATO		02	02
24	0511018451	LLAVE UNIVERSAL 5/8 X 3/4 X 1		01	01



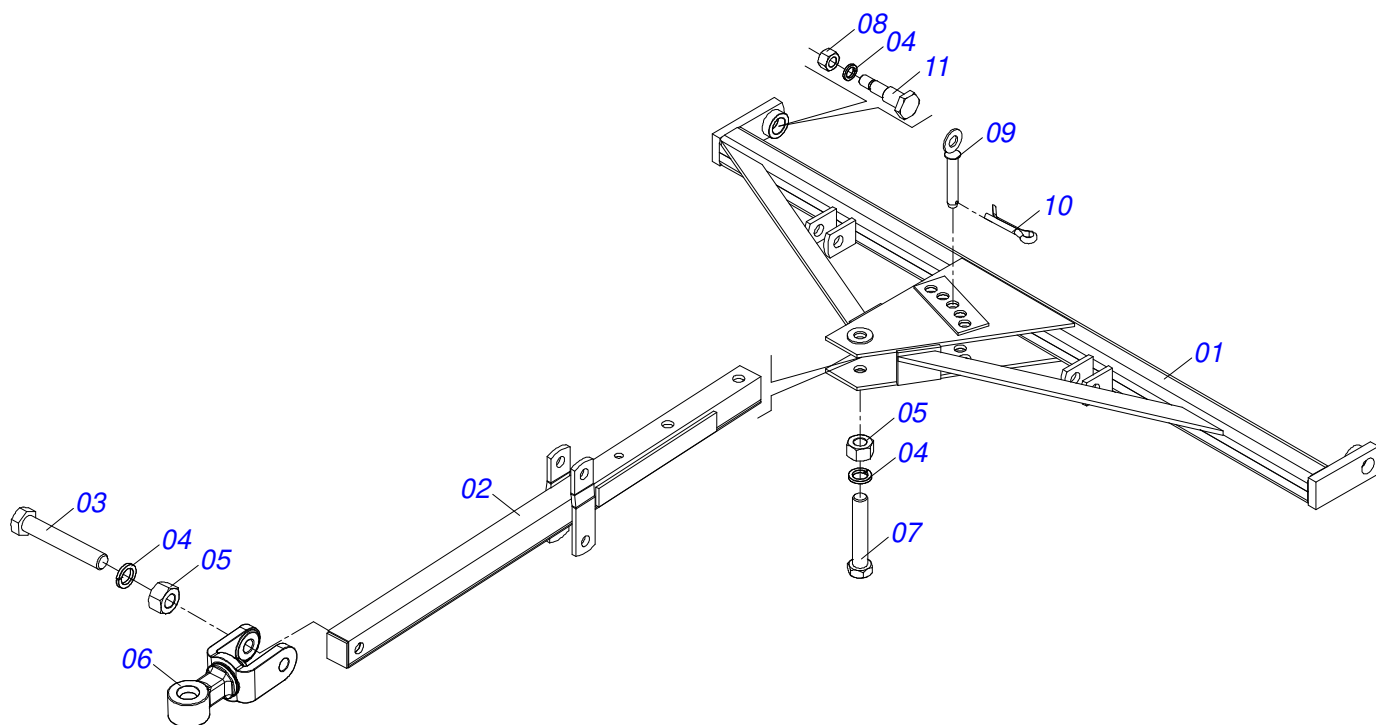
GN 44/48D

GN 44/48D

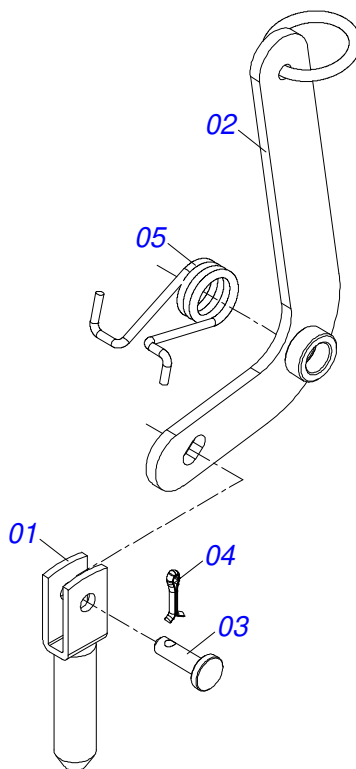
Página 1

0909094225

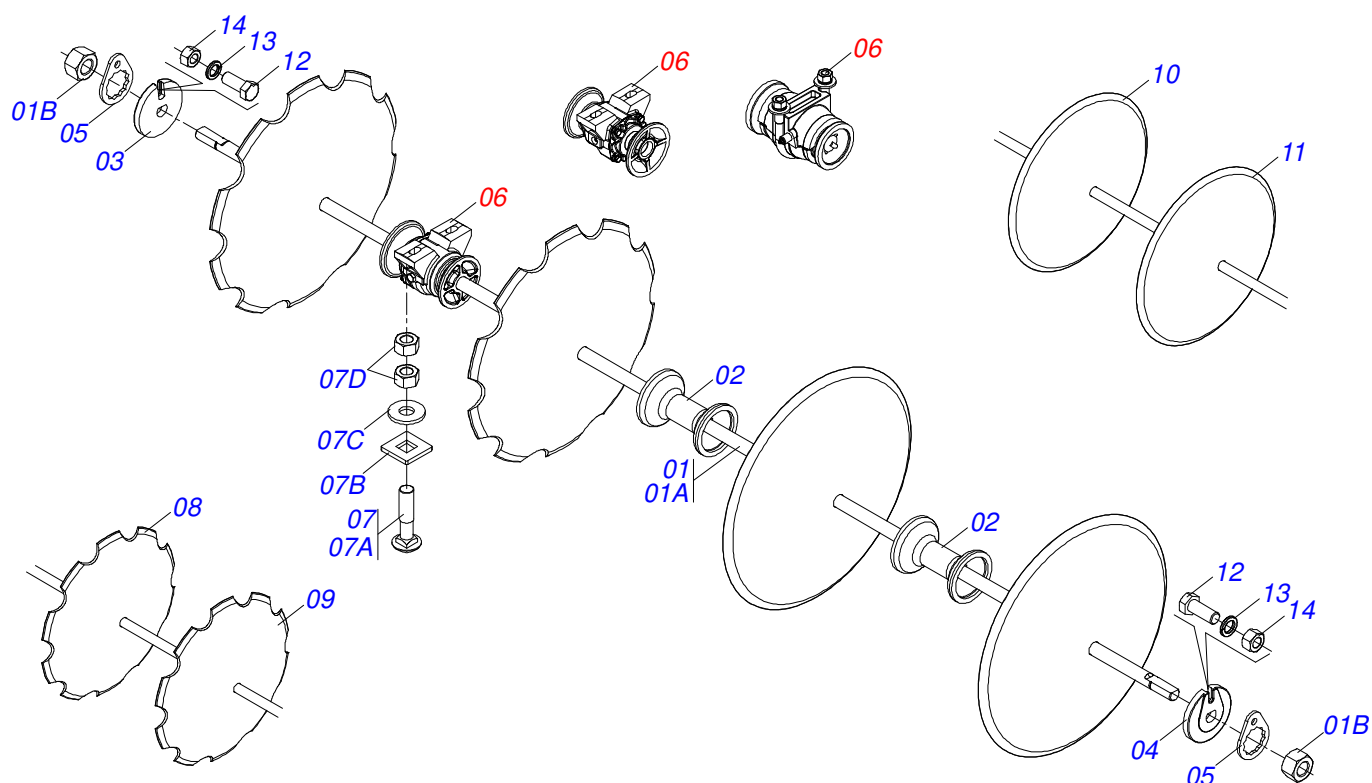
Artículo	Código	Descripción	Ver Pág.	44	48
25	0501068273	LLAVE 5/8 CABLE CILINDRICO		01	01
26	0503031035	PASADOR ABIERTO 6 X 88		05	05
27	0521010573	EJE UNION 25 X 80		01	01
28	0521010578	EJE UNION		01	01
29	0521010579	EJE UNION		01	01
30	0521010595	EJE UNION 27,80 X 110		02	02



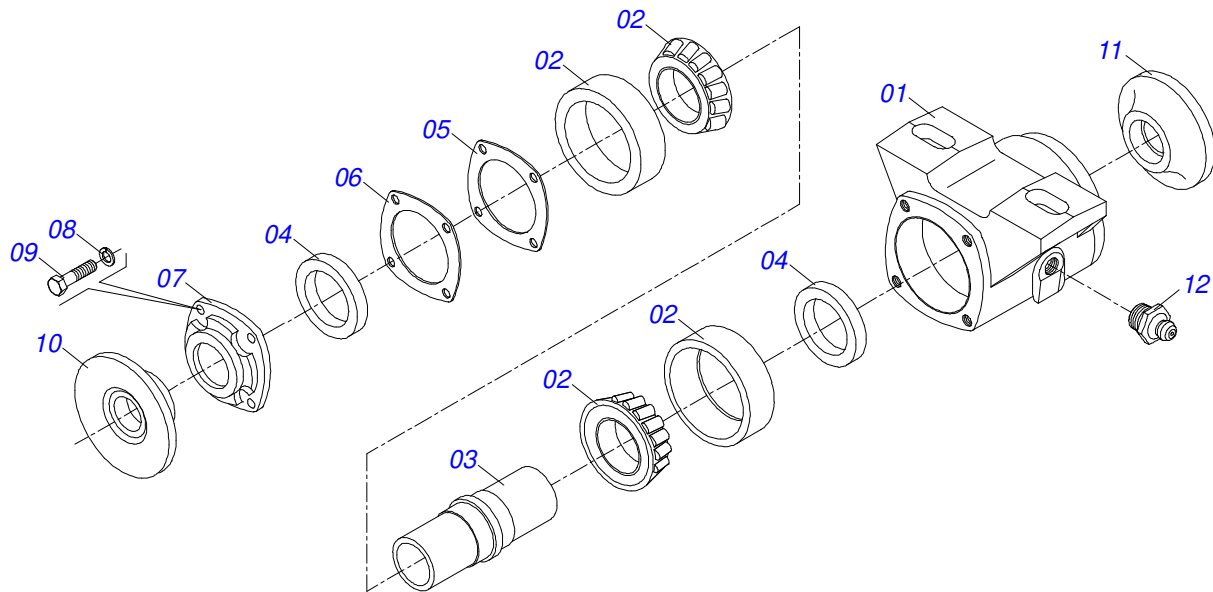
Artículo	Código	Descripción	Ver Pág.	QT
01	0501064919	BARRA ENGANCHE		01
02	0501064878	BARRA TRACCION P/TRANSP		01
03	0501010372	TORNILLO 1" UNC X 5.1/2"		01
04	0503011438	ARANDELA PRESION		04
05	0501010059	TUERCA 1.5/8		02
06	0521062444	ENGANCHE TRACTOR		01
07	0501010191	TORNILLO 1" UNC X 6"		01
08	0503010340	TUERCA 1		02
09	0501068993	EJE UNION 25,40 X 140		01
10	0503010571	PASADOR ABIERTO 1/4" X 1.1/2"		01
11	0501018191	TORNILLO BARRANG		02



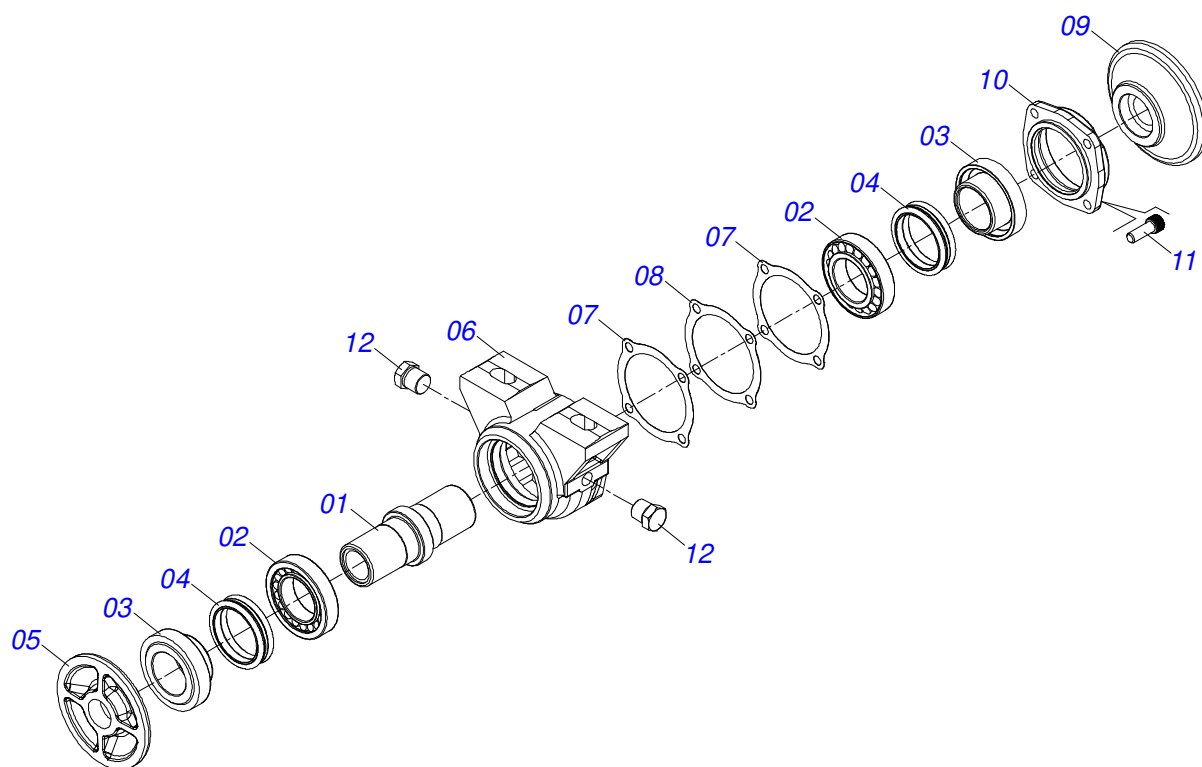
Artículo	Código	Descripción	Ver Pág.	QT
01	0501060185	TRABA REGULACION		01
02	0501068981	PALANCA AJUSTAMIENTO		01
03	0521010624	EJE UNION 11,10 X 38		01
04	0503010071	PASADOR ABIERTO 3/16 X 1		01
05	0503030025	RESORTE TORSION 36 X 5		01



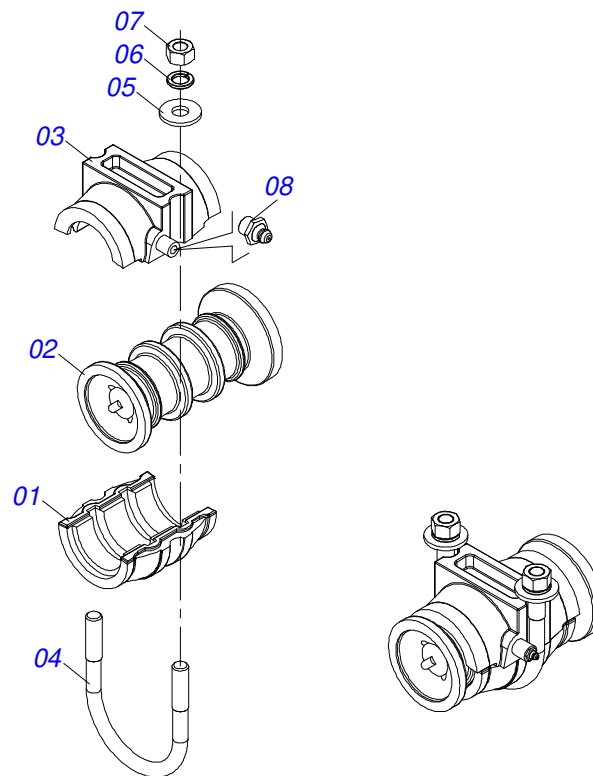
Artículo	Código	Descripción	Ver Pág.	44	48
01	0501042201	EJE 1.1/4 X 1090 C/TUERCAS		04	04
01A	0501016649	EJE 1.1/4 X 1090		04	04
01B	0501010087	TUERCA 1.1/4"		08	08
02	0502010549	SEPARADOR 192,5		12	12
03	0502010834	TRABA EJE INT 1.1/4"		04	04
04	0502010835	TRABA EJE EXT 1.1/4"		04	04
05	0501010455	TRABA TUERCA 1.1/4"		16	16
06	0501046913	CHUMACERA AGRICOLA GX 192,5 1.1/4	5	08	08
06.	0501046922	CHUMACERA AGRICOLA DM OL 192,5 X 1.1/4 IMPLEMENTO	6	08	08
06..	0501040131	CHUMACERA ATRITO MA 192,5 FR	7	08	08
07	0501058802	CONJ PIEZAS IMPL 5/8 UNC X 2.3/4		32	32
07A	0503015154	TORNILLO 5/8" X 2.3/4"		32	32
07B	0501010947	TRABA TORNILLO 5/8"		32	32
07C	0501012140	ARANDELA PLANA		32	32
07D	0503010013	TUERCA 5/8		64	64
08	0602029421	DISCO RECORTADO		22	24
08.	0602029420	DISCO DENTADOS 22" X 3,5		22	24
09	0602027340	DISCO DENTADOS 20" X 3,5		22	24
09.	0602027342	DR20X4,5 C57AF02FR1.5/16 10R TATU		20	24
09..	0602025259	DR18X3 C45AF02FR1.5/16 9REC TATU		00	02
10	0601029418	DISCO LISO 22" X 3,5		20	22
10.	0601029417	DISCO LISO		20	22
11	0601027304	DISCO LISO		00	22
11.	0601027301	DISCO LISO 20 X 3,5		20	22
11..	0601025251	DISCO LISO 18 X 3,5		02	02
12	0503010395	TORNILLO 1/2" UNC X 1.1/4"		16	16
13	0503010019	ARANDELA PRESION 1/2"		16	16
14	0503010060	TUERCA 1/2" UNC		16	16



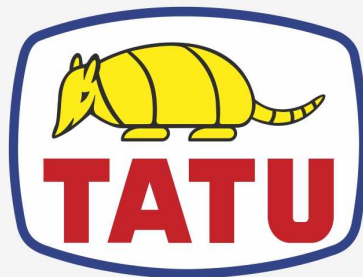
Artículo	Código	Descripción	Ver Pág.	QT
01	0502020313	CAJA DEL CHUMACERA CM		01
02	0503010111	RODAMIENTO 30210		02
03	0502040218	EJE		01
04	0503010468	RETENES 01199-GB		02
05	0503030013	EMPAQUETADURA 112 X 90,5 X 0,3		02
06	0503030684	EMPAQUETADURA 112 X 90,5 X 0,1		01
07	0502020273	TAPA CAJA CM		01
08	0503011443	ARANDELA PRESION		04
09	0503810237	TORNILLO 3/8 UNC X 1 C S G.5 SA		04
10	0502010070	APOYO EXT DEL DISCO		01
11	0502010071	APOYO INT DEL DISCO		01
12	0503010002	GRASERA 1800		01



Artículo	Código	Descripción	Ver Pág.	QT
01	0502040218	EJE		01
02	0503010111	RODAMIENTO 30210		02
03	0502010541	ALOJAMIENTO DEL RETENES C/ BUCHA		02
04	0503030026	RETENES LP JB-253		02
05	0502010071	APOYO INT DEL DISCO		01
06	0502010540	CAJA DEL CHUMACERA DM		01
07	0503030013	EMPAQUETADURA 112 X 90,5 X 0,3		02
08	0503030684	EMPAQUETADURA 112 X 90,5 X 0,1		01
09	0502010070	APOYO EXT DEL DISCO		01
10	0502020424	TAPA CAJA DM		01
11	0503010134	TORNILLO 3/8" UNC X 1"		04
12	0503010856	TAPON R3/8" BSPT		02
13	3402301247	OLEO MINERALES		0,11Lts



Artículo	Código	Descripción	Ver Pág.	QT
01	0502030006	BASE CHUMACERA 182/192,5		01
02	0502030005	CARRETE 192,5		01
03	0502030004	TAPA CHUMACERA 182/192,5		01
04	0521012326	PERNO 5/8 UNC X 138 X 117 GH		01
05	0501012140	ARANDELA PLANA		02
06	0503010027	ARANDELA PRESION		02
07	0503010013	TUERCA 5/8		02
08	0503010002	GRASERA 1800		01



MARCHESAN

Publicaciones Técnicas | Elaboración y Revisión

ALESSANDRA PATRICIA KAWAHARA CARRILI

www.marchesan.com.br

