

RASTRA NIVELADORA

GN 32/36/40/52/56/60D - PA - EJE 1.1/4"

Código: 0501092248
Serie: S-0590
Revisión: 00
Fecha de Revisión: FEVEREIRO/2023

CATALOGO DE PARTES



MARCHESAN



PRODUCTOS

Código	Descripción
0102110257	GN 32 X 20 X 3,50 CM PA S-0590
0102110268	GN 32 X 20 X 3,50 DM MT PA S-0590
0102110248	GN 32 X 22 X 3,50 DM PA S-0590
0102110323	GN 36 X 20 X 3,50 CM DR PA S-0590
0102110486	GN 36 X 20 X 3,50 CM PA S-0590
0102110488	GN 36 X 20 X 3,50 DM PA S-0590
0102110200	GN 36 X 20 X 3,50 DM PA DR S-0590
0102110484	GN 36 X 20 X 3,50 MA PA S-0590
0102110487	GN 36 X 22 X 3,50 CM PA S-0590
0102110211	GN 36 X 22 X 3,50 CM PA DR S-0590
0102110183	GN 36 X 22 X 3,50 DM DR PA S-0590
0102110489	GN 36 X 22 X 3,50 DM PA S-0590
0102110485	GN 36 X 22 X 3,50 MA PA S-0590
0102110567	GN 36 X 22 X 4,50 CM DR PA S-0590
0102110529	GN 36 X 22 X 4,50 CM PA S-0590
0102110341	GN 36 X 22 X 4,50 DM DL PA S-0590
0102110557	GN 36 X 22 X 4,50 DM DR PA S-0590
0102110204	GN 36 X 22 X 4,50 DM PA S-0590
0102110256	GN 36 X 24 X 4,75 DM PA S-0590
0102110492	GN 40 X 20 X 3,50 CM PA S-0590
0102110494	GN 40 X 20 X 3,50 DM PA S-0590
0102110490	GN 40 X 20 X 3,50 MA PA S-0590
0102110261	GN 40 X 22 X 3,50 CM DR PA S-0590
0102110493	GN 40 X 22 X 3,50 CM PA S-0590
0102110495	GN 40 X 22 X 3,50 DM PA S-0590
0102110491	GN 40 X 22 X 3,50 MA PA S-0590
0102110205	GN 40 X 22 X 4,00 MA PA S-0590
0102110570	GN 40 X 22 X 4,50 CM DR PA S-0590
0102110196	GN 40 X 22 X 4,50 CM PA S-0590
0102110163	GN 40 X 22 X 4,50 DM PA S-0590

ATENCIÓN: IMPORTANTE

Marchesan S.A. se reserva el derecho de perfeccionar y/o cambiar las características técnicas de sus productos, sin previo aviso y sin la obligación de proceder con los ya comercializados y sin conocimiento previo del revendedor o consumidor. Las fotos son únicamente ilustrativas.



PRODUCTOS

0102110184	GN 40 X 22 X 4,50 DM PA DL S-0590
0102110266	GN 40 X 22 X 4,50 DM PA DR S-0590
0102110510	GN 52 X 20 X 3,50 CM PA S-0590
0102110372	GN 52 X 20 X 3,50 DM DR PA S-0590
0102110512	GN 52 X 20 X 3,50 DM PA S-0590
0102110511	GN 52 X 22 X 3,50 CM PA S-0590
0102110513	GN 52 X 22 X 3,50 DM PA S-0590
0102110344	GN 52 X 22 X 4,50 CM MT PA S-0590
0102110533	GN 52 X 22 X 4,50 CM PA S-0590
0102110235	GN 52 X 22 X 4,50 CM PA DR S-0590
0102110173	GN 52 X 22 X 4,50 DM PA S-0590
0102110535	GN 52 X 22 X 4,50 DM PA S-0590
0102110202	GN 52 X 24 X 4,75 DM PA S-0590
0102110517	GN 56 X 22 X 3,50 CM PA S-0590
0102110519	GN 56 X 22 X 3,50 DM PA S-0590
0102110539	GN 56 X 22 X 4,50 X 3,50 DM PA S590
0102110524	GN 60 X 20 X 3,50 DM PA S-0590
0102110523	GN 60 X 22 X 3,50 CM PA S-0590
0102110525	GN 60 X 22 X 3,50 DM PA S-0590
0102110181	GN 60 X 22 X 3,50 DM PA DL S-0590
0102110253	GN 60 X 22 X 4,5 DM PA DR S-0590
0102110541	GN 60 X 22 X 4,50 CM PA S-0590
0102110162	GN 60 X 22 X 4,50 DM PA S-0590
0102110543	GN 60 X 22 X 4,50 DM PA S-0590

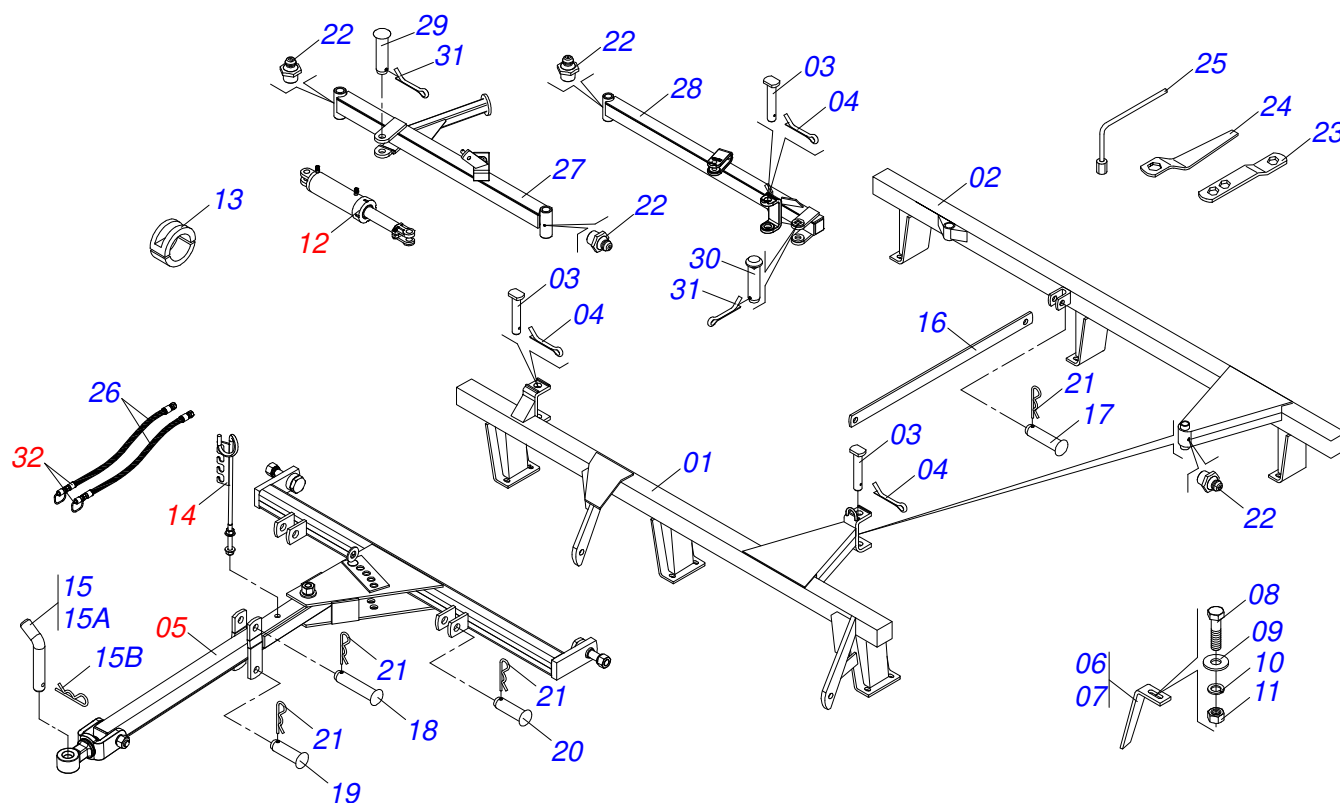
ATENCIÓN: IMPORTANTE

Marchesan S.A. se reserva el derecho de perfeccionar y/o cambiar las características técnicas de sus productos, sin previo aviso y sin la obligación de proceder con los ya comercializados y sin conocimiento previo del revendedor o consumidor. Las fotos son únicamente ilustrativas.



ÍNDICE

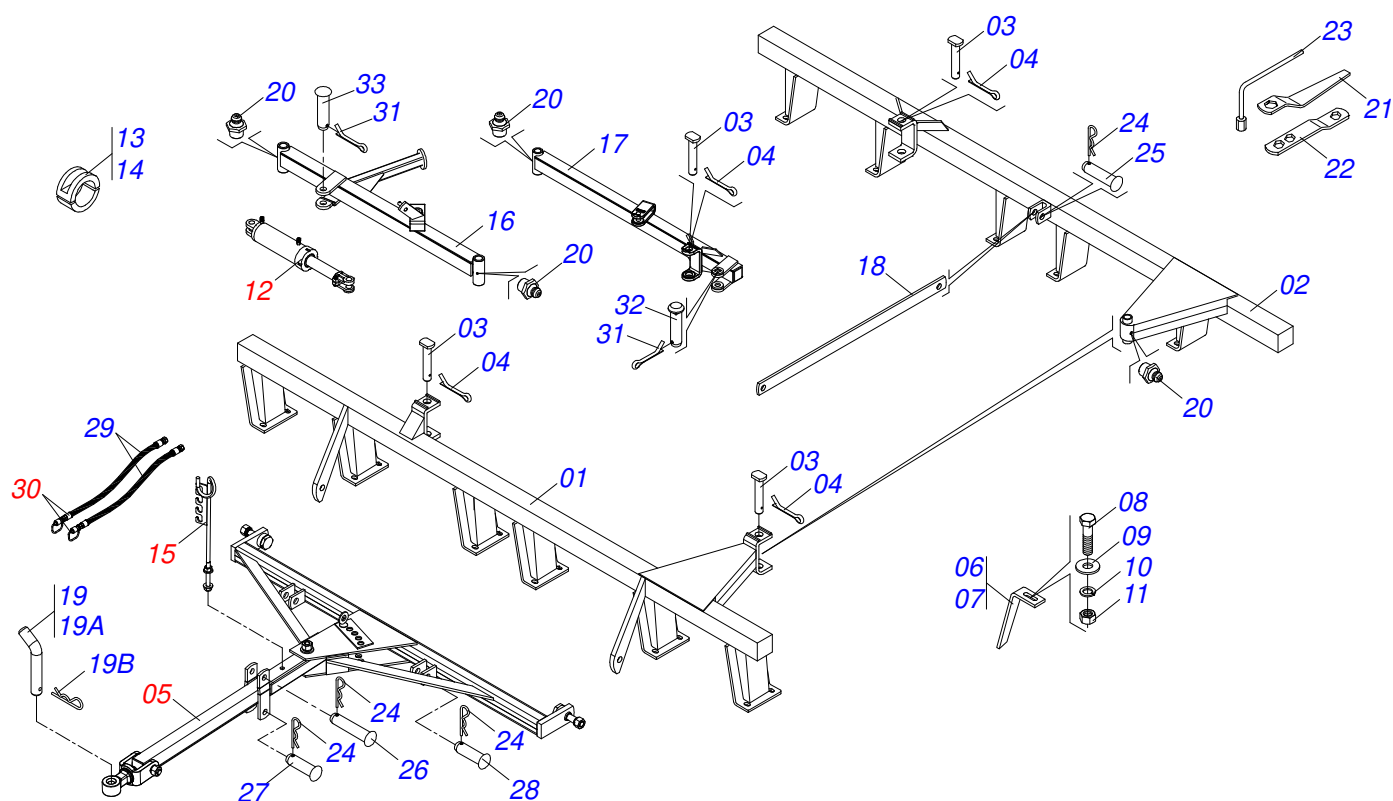
0909094222	CHASIS COMPLETO 32D - PA	1
0909094223	CHASIS COMPLETO 36/40/52D - PA	2
0909095609	CHASIS COMPLETO 56/60D - PA	3
0501043377	CABEZAL COMPLETO	4
0501043081	CABEZAL COMPLETO	5
0501043082	CABEZAL COMPLETO	6
0511048104	CILINDRO HIDRAULICO	7
0511058459	CILINDRO HIDRAULICO	8
0501040257	SOPORTE MANGUERA 3/4" X 1200	9
0501053834	ACOPLAMIENTO RAPIDO MACHO	10
0909094224	SECCIÓN DE DISCOS 32/36/40D	11
0909095611	SECCIÓN DE DISCOS 52/56/60D	12
0501046913	CHUMACERA AGRICOLA GX 192,5 1.1/4	13
0501046922	CHUMACERA AGRICOLA DM OL 192,5 X 1.1/4 IMPLEMENTO	14
0501040131	CHUMACERA ATRITO MA 192,5 FR	15



Artículo	Código	Descripción	Ver Pág.	QT
01	0501066934	CHASIS DELANTERA 32		01
02	0501066937	CHASIS TRASERA 32		01
03	0521010644	EJE UNION 37,9 X 213		04
04	0503010534	PASADOR ABIERTO 3/8 X 2.1/2		04
05	0501043377	CABEZAL COMPLETO	4	01
06	0501063963	LIMPIADOR DELANTERO		11
07	0501063962	LIMPIADOR TRASERO		11
08	0503011082	TORNILLO 1/2" UNC X 1.3/4"		22
09	0511017302	ARANDELA PLANA 13,50 X 32,50 X 3,0 ZN		22
10	0503010019	ARANDELA PRESION 1/2"		22
11	0503010060	TUERCA HEXAGONAL 1/2 UNC G.5 ZN		22
12	0511048104	CILINDRO HIDRAULICO	7	01
13	0501047885	TOPE 30		04
14	0501040257	SOPORTE MANGUERA 3/4" X 1200	9	01
15	0501040343	CLAVIJA ENGANCHE COMPLETO		01
15A	0521010453	EJE UNION		01
15B	0503031035	PASADOR (GRAPA DE SUJECION)		01
16	0501018945	BARRA LIGACION 1160		01
17	0521010573	EJE UNION 25 X 80		01
18	0521010578	EJE UNION		01
19	0521010579	EJE UNION		01
20	0521010595	EJE UNION 27,80 X 110		02
21	0503031035	PASADOR (GRAPA DE SUJECION)		05
22	0503010002	GRASERA 1800		07
23	0511018451	LLAVE UNIVERSAL 5/8 X 3/4 X 1		01
24	0501010198	CLAVE 1.1/4 CABO CHATO		02
25	0501068273	LLAVE 5/8 CABLE CILINDRICO		01
26	0501080363	MANGUERA 3/8 X 4500 TR-TM		02
27	0501064461	BARRA ESTAB DELANTERA		01
28	0501064462	BARRA ESTAB TRASERA 1600		01
29	0521010544	EJE UNION 31,75 X 125		01



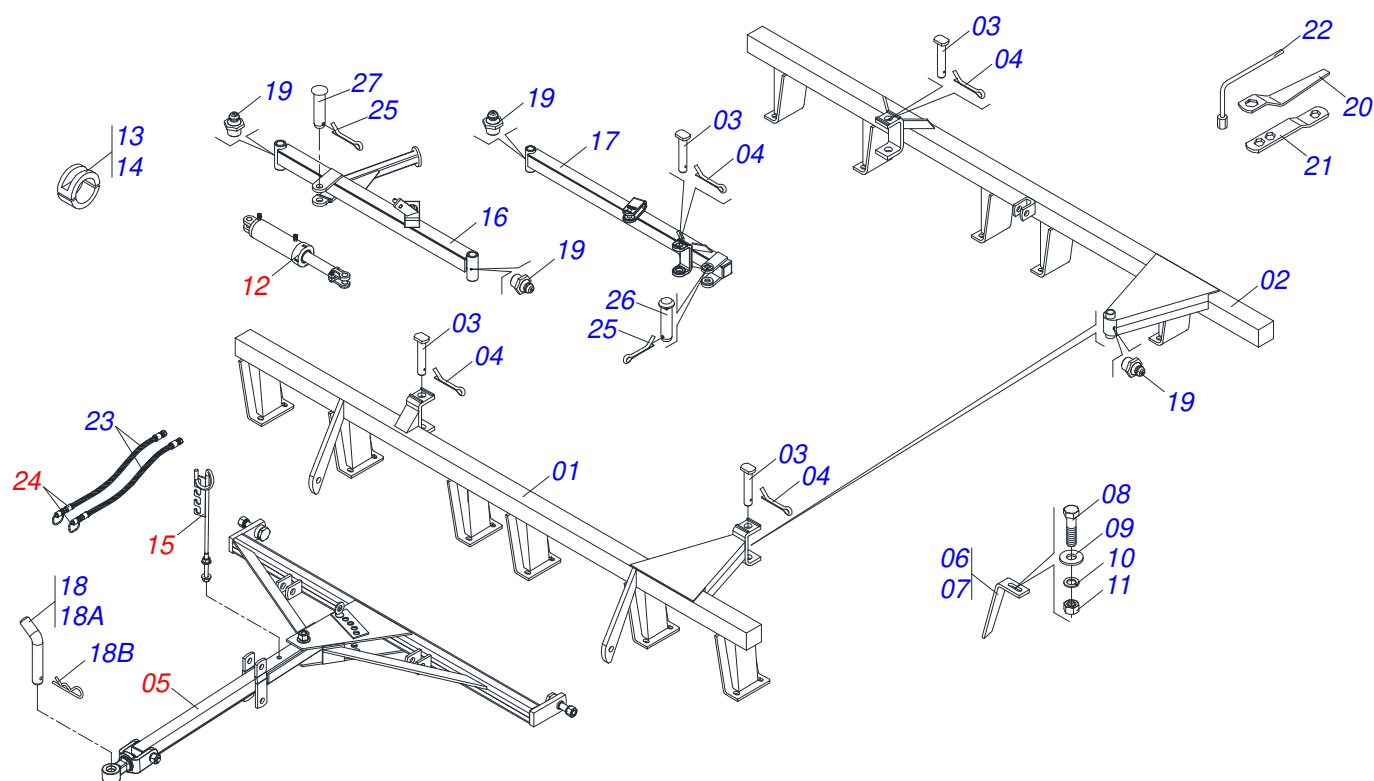
Artículo	Código	Descripción	Ver Pág.	QT
30	0521013077	EJE ARTIC 31,75 X 145		01
31	0503010523	PASADOR ABIERTO 1/4" X 2"		02
32	0501053834	ACOPLAMIENTO RAPIDO MACHO	10	02



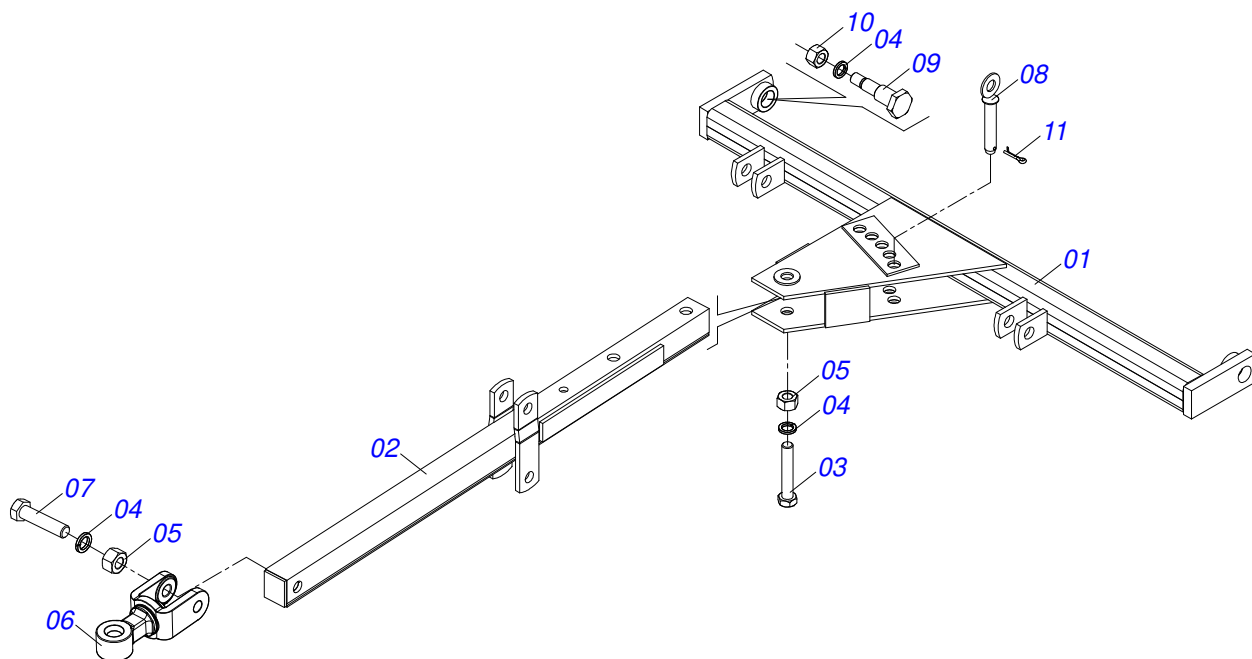
Artículo	Código	Descripción	Ver Pág.	36	40	52
01	0501064670	CHASIS DELANTERO 36		01	00	00
01.	0501064673	CHASIS DELANTERO 40		00	01	00
01..	0501064679	CHASIS DELANTERO 52		00	00	01
02	0501064624	CHASIS TRASERO 36		01	00	00
02.	0501064616	CHASIS TRASERO 40		00	01	00
02..	0501064611	CHASIS TRASERO 52		00	00	01
03	0521010644	EJE UNION 37,9 X 213		04	04	04
04	0503010534	PASADOR ABIERTO 3/8 X 2.1/2		04	04	04
05	0501043081	CABEZAL COMPLETO	5	01	01	00
05.	0501043082	CABEZAL COMPLETO	6	00	00	01
06	0501063963	LIMPIADOR DELANTERO		11	13	17
07	0501063962	LIMPIADOR TRASERO		11	13	17
08	0503011082	TORNILLO 1/2" UNC X 1.3/4"		44	52	68
09	0511017302	ARANDELA PLANA 13,50 X 32,50 X 3,0 ZN		44	52	68
10	0503010019	ARANDELA PRESION 1/2"		44	52	68
11	0503010060	TUERCA HEXAGONAL 1/2 UNC G.5 ZN		44	52	68
12	0511058459	CILINDRO HIDRAULICO	8	01	01	01
13	0501047895	TOPE 25		06	06	06
14	0501047885	TOPE 30		04	04	04
15	0501040257	SOPORTE MANGUERA 3/4" X 1200	9	01	01	01
16	0501064461	BARRA ESTAB DELANTERA		01	01	01
17	0501064462	BARRA ESTAB TRASERA 1600		01	01	01
18	0501018945	BARRA LIGACION 1160		01	01	00
19	0501040343	CLAVIJA ENGANCHE COMPLETO		01	01	01
19A	0501010523	CLAVIJA ENGANCHE		01	01	01
19B	0503010571	PASADOR ABIERTO 1/4" X 1.1/2"		01	01	01
20	0503010002	GRASERA 1800		04	04	04
21	0501010198	CLAVE 1.1/4 CABO CHATO		02	02	02
22	0511018451	LLAVE UNIVERSAL 5/8 X 3/4 X 1		01	01	01
23	0501068273	LLAVE 5/8 CABLE CILINDRICO		01	01	01
24	0503031035	PASADOR (GRAPA DE SUJECION)		05	05	00



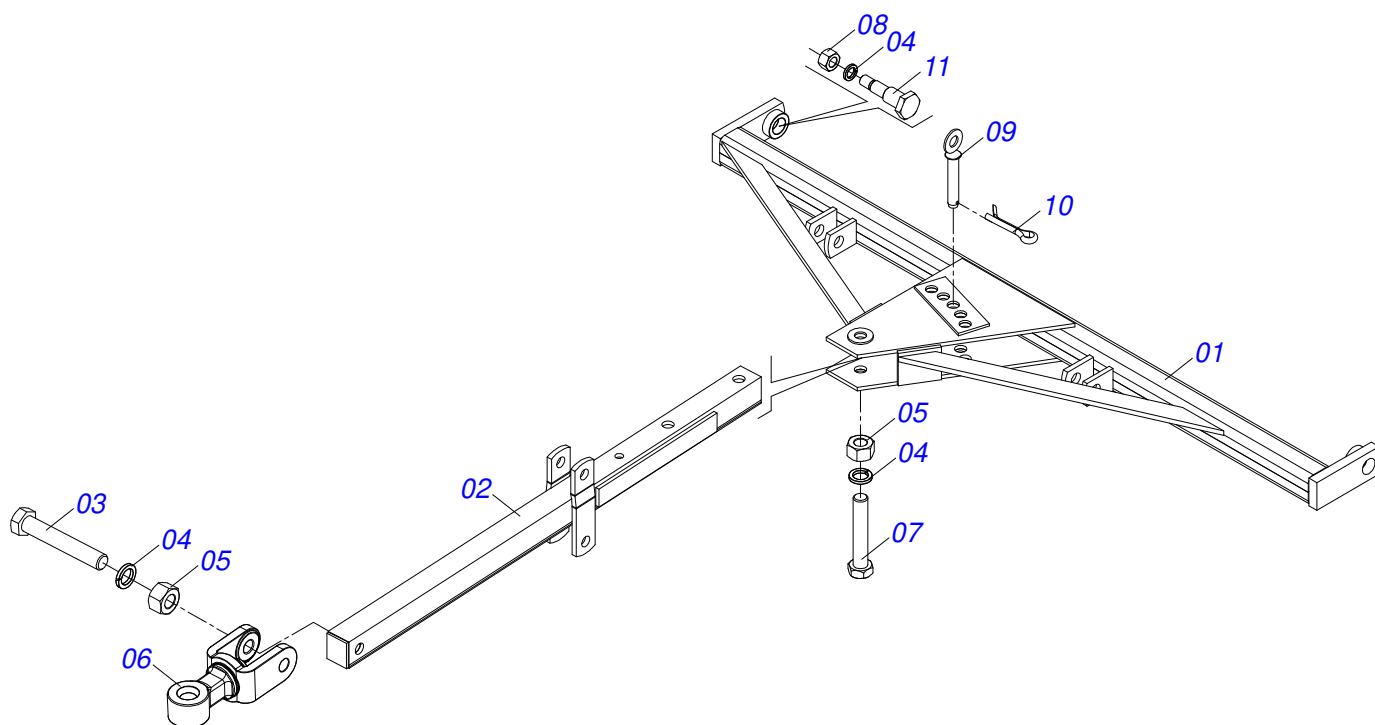
Artículo	Código	Descripción	Ver Pág.	36	40	52
25	0521010573	EJE UNION 25 X 80		01	01	00
26	0521010578	EJE UNION		01	01	00
27	0521010579	EJE UNION		01	01	00
28	0521010595	EJE UNION 27,80 X 110		01	01	00
29	0501080363	MANGUERA 3/8 X 4500 TR-TM		02	02	02
30	0501053834	ACOPLAMIENTO RAPIDO MACHO	10	02	02	02
31	0503010010	PASADOR ABIERTO 1/4 X 2.1/2		02	02	02
32	0521013077	EJE ARTIC 31,75 X 145		01	01	01
33	0521010544	EJE UNION 31,75 X 125		01	01	01



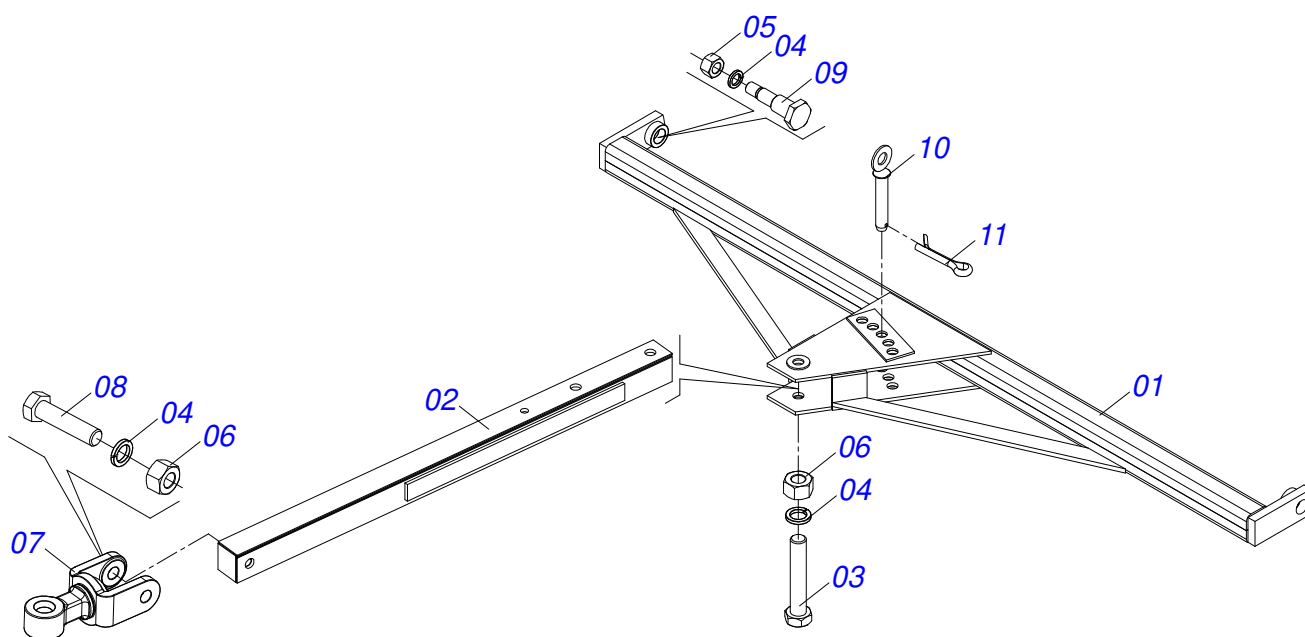
Artículo	Código	Descripción	Ver Pág.	56	60
01	0501064680	CHASIS DELANTERO 56		01	00
01.	0501064683	CHASIS DELANTERO 60		00	01
02	0501064619	CHASIS TRASERO 56		01	00
02.	0501064614	CHASIS TRASERO 60		00	01
03	0521010644	EJE UNION 37,9 X 213		04	04
04	0503010534	PASADOR ABIERTO 3/8 X 2.1/2		04	04
05	0501043082	CABEZAL COMPLETO	6	01	01
06	0501063963	LIMPIADOR DELANTERO		19	21
07	0501063962	LIMPIADOR TRASERO		19	21
08	0503011082	TORNILLO 1/2" UNC X 1.3/4"		76	84
09	0511017302	ARANDELA PLANA 13,50 X 32,50 X 3,0 ZN		76	84
10	0503010019	ARANDELA PRESION 1/2"		76	84
11	0503010060	TUERCA HEXAGONAL 1/2 UNC G.5 ZN		76	84
12	0511058459	CILINDRO HIDRAULICO	8	01	01
13	0501047895	TOPE 25		06	06
14	0501047885	TOPE 30		04	04
15	0501040257	SOPORTE MANGUERA 3/4" X 1200	9	01	01
16	0501065955	BARRA ESTAB DELANTERA		01	01
17	0501065957	BARRA ESTAB TRASERA 2165		01	01
18	0501040343	CLAVIJA ENGANCHE COMPLETO		01	01
18A	0501010523	CLAVIJA ENGANCHE		01	01
18B	0503010571	PASADOR ABIERTO 1/4" X 1.1/2"		01	01
19	0503010002	GRASERA 1800		04	04
20	0501010198	CLAVE 1.1/4 CABO CHATO		02	02
21	0511018451	LLAVE UNIVERSAL 5/8 X 3/4 X 1		01	01
22	0501068273	LLAVE 5/8 CABLE CILINDRICO		01	01
23	0501080363	MANGUERA 3/8 X 4500 TR-TM		02	02
24	0501053834	ACOPLAMIENTO RAPIDO MACHO	10	02	02
25	0503010010	PASADOR ABIERTO 1/4 X 2.1/2		02	02
26	0521013077	EJE ARTIC 31,75 X 145		01	01
27	0521010544	EJE UNION 31,75 X 125		01	01



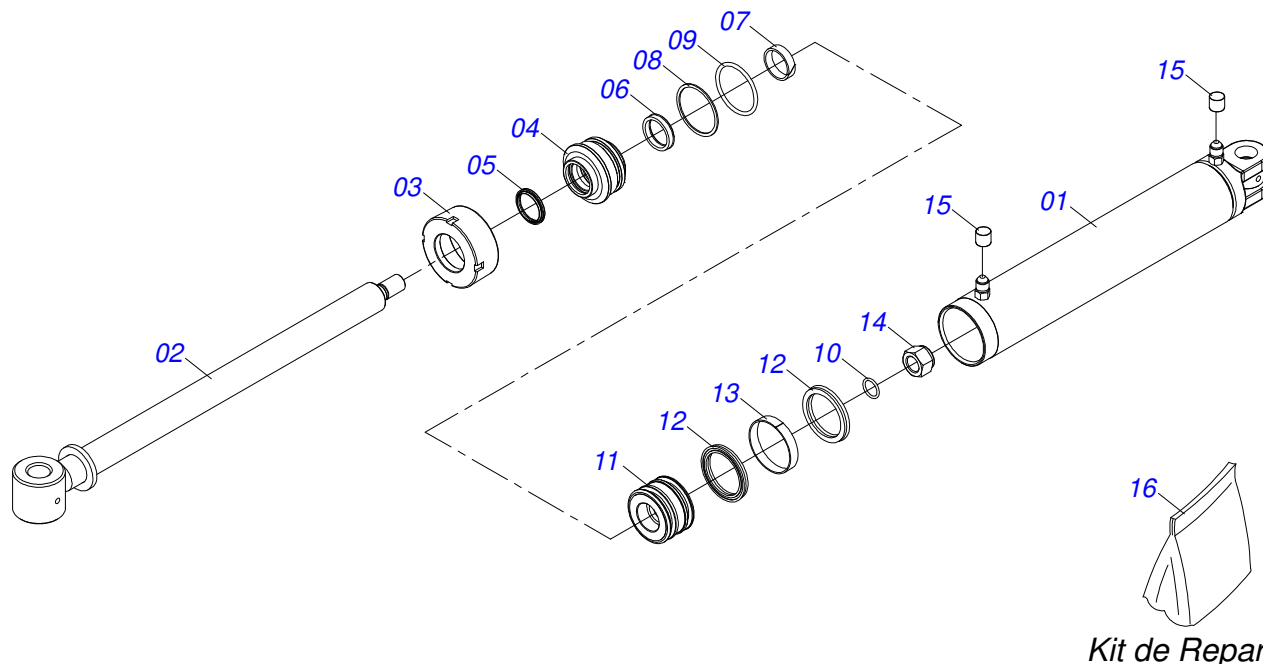
Artículo	Código	Descripción	Ver Pág.	QT
01	0501064917	BARRA ENGANCHE		01
02	0501064878	BARRA TRACCION P/TRANSP		01
03	0501010372	TORNILLO 1" UNC X 5.1/2"		01
04	0503011438	ARANDELA PRESION		04
05	0501010059	TUERCA 1.5/8		02
06	0521062444	ENGANCHE TRACTOR		01
07	0501010191	TORNILLO 1" UNC X 6"		01
08	0501068993	EJE UNION 25,40 X 140		01
09	0501018191	TORNILLO BARRANG		02
10	0503010340	TUERCA 1		02
11	0503010571	PASADOR ABIERTO 1/4" X 1.1/2"		01



Artículo	Código	Descripción	Ver Pág.	QT
01	0501064919	BARRA ENGANCHE		01
02	0501064878	BARRA TRACCION P/TRANSP		01
03	0501010372	TORNILLO 1" UNC X 5.1/2"		01
04	0503011438	ARANDELA PRESION		04
05	0501010059	TUERCA 1.5/8		02
06	0521062444	ENGANCHE TRACTOR		01
07	0501010191	TORNILLO 1" UNC X 6"		01
08	0503010340	TUERCA 1		02
09	0501068993	EJE UNION 25,40 X 140		01
10	0503010571	PASADOR ABIERTO 1/4" X 1.1/2"		01
11	0501018191	TORNILLO BARRANG		02

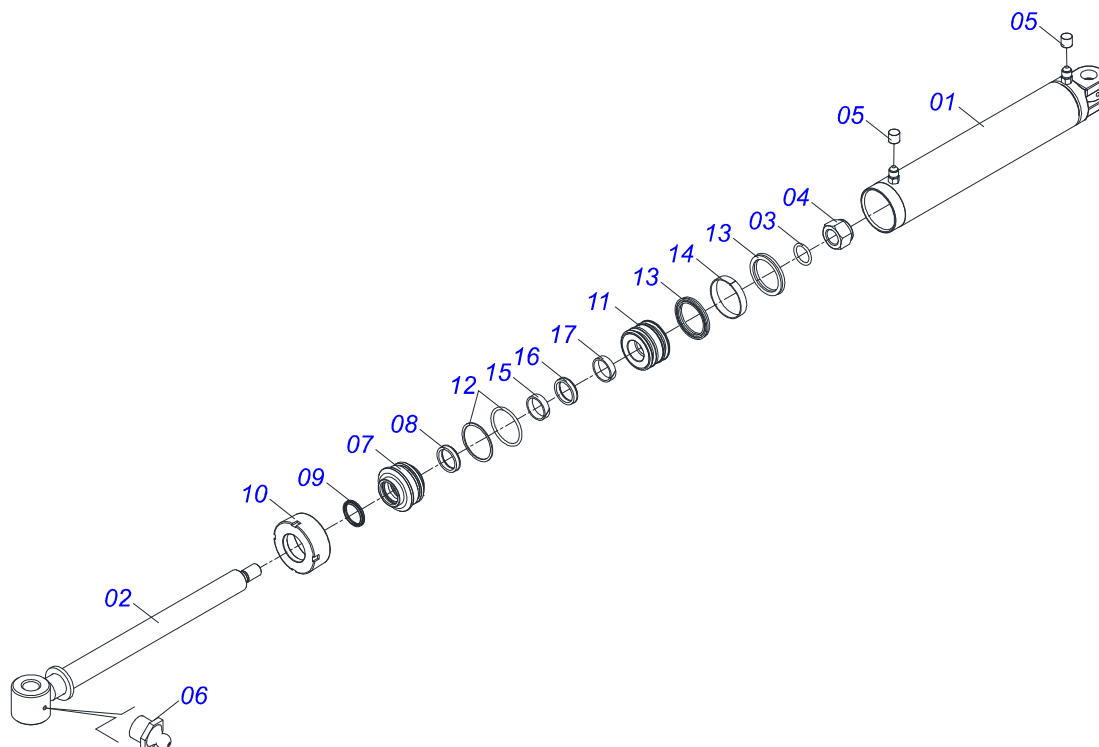


Artículo	Código	Descripción	Ver Pág.	QT
01	0501064920	BARRA ENGANCHE 2270		01
02	0501060188	BARRA TRACCION 1400		01
03	0501010191	TORNILLO 1" UNC X 6"		01
04	0503010012	ARANDELA PRESION 1"		04
05	0503010340	TUERCA 1		02
06	0501010059	TUERCA 1.5/8		02
07	0521061775	ENGANCHE TRACTOR		01
08	0501010060	TORNILLO 1 UNC X 6.1/3		01
09	0501018191	TORNILLO BARRANG		02
10	0501068993	EJE UNION 25,40 X 140		01
11	0503010523	PASADOR ABIERTO 1/4" X 2"		01

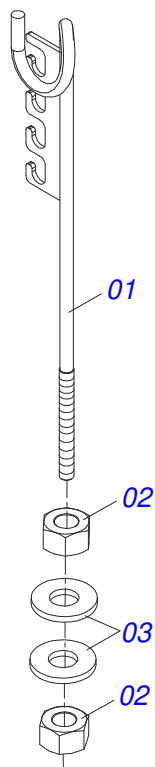


Kit de Reparación

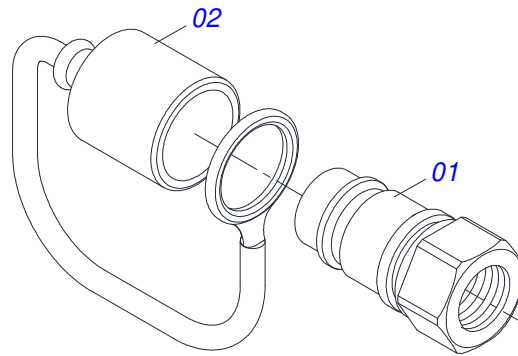
Artículo	Código	Descripción	Ver Pág.	QT
01	0521061064	CAMISA 85,72 X 510		01
02	0521061065	EXTENSOR 44,45 X 697		01
03	0502010993	TAPA MOVIL 85,72		01
04	0502010781	SOPORTE ANILLOS 44,45 X 85,72		01
05	0503010761	ANILLO RASCADOR D-1750		01
06	0503010990	ANILLO 1870-1750-375-B		01
07	0503010949	ANILLO GUIA INTERNO W2-2000-500		01
08	0503011060	ANILLO BACK-UP 8-336		01
09	0503010976	ANILLO O'RING 2-336 N 3006-9B		01
10	0503010042	ANILLO O'RING 2-214 N 3006-9B		01
11	0502010843	EMBOLO 44,45 X 85,7		01
12	0503010170	ANILLO 3120 2750		02
13	0503010948	ANILLO GUIA EXTERNO W4-3346-590		01
14	0503010063	TUERCA 1" UNF		01
15	0503030385	PLUG CILINDRICO N-002		02
16	0501031796	JUEGO REPARO COMPLETO CILINDRO		01



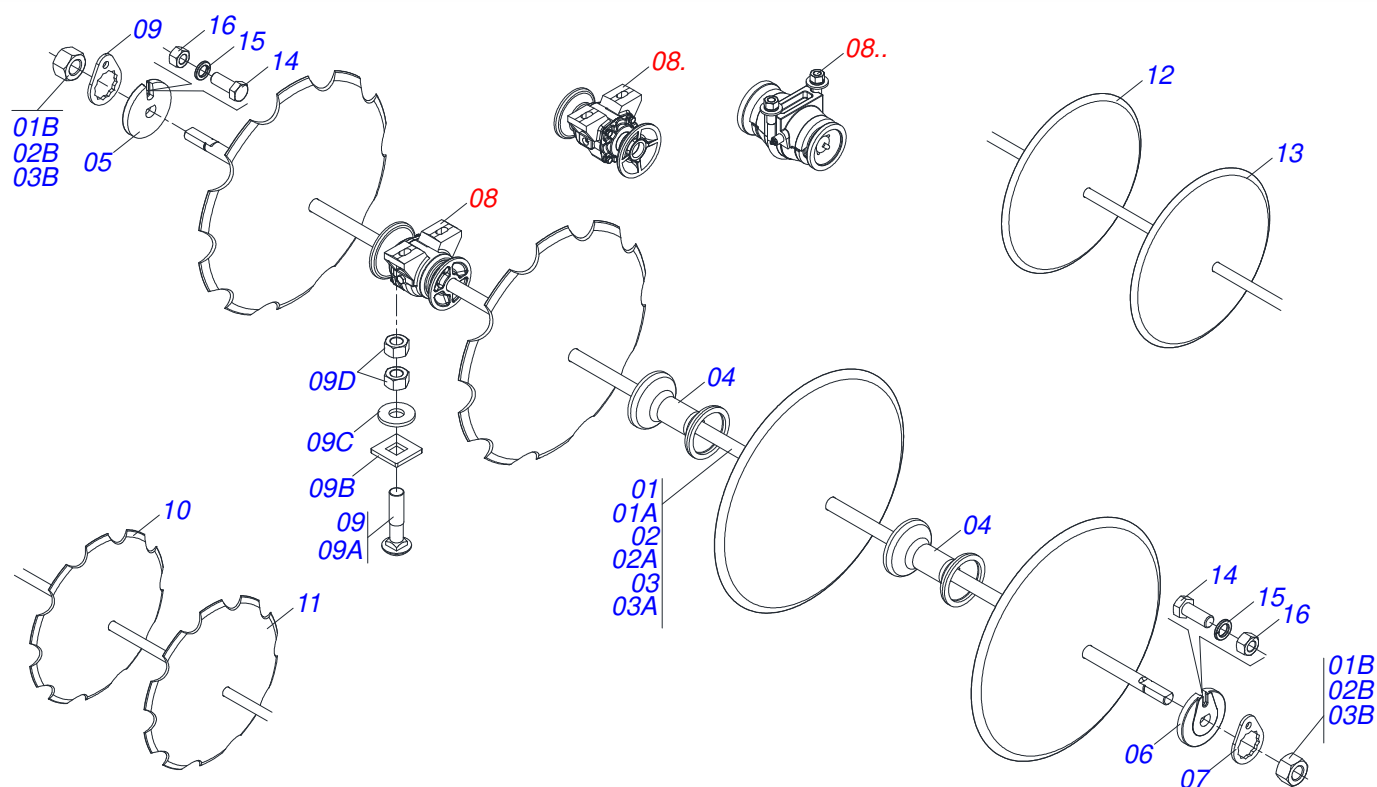
Artículo	Código	Descripción	Ver Pág.	QT
01	0521061064	CAMISA 85,72 X 510		01
02	0521067533	EXTENSOR 50,80 X 697		01
03	0503010042	ANILLO O-RING 2-214 N 3006-9B		01
04	0503010063	TUERCA 1" UNF		01
05	0503030385	PLUG CILINDRICO N-002		02
06	0503010002	GRASERA 1800		02
07	0571019710	EMBOLO		01
08	0503017935	ANILLO		01
09	0503018144	ANILLO		01
10	0581013227	TAMPA MOVEL 85,72		01
11	0581013228	SOPORTE ANILLOS 50,80 X 85,72		01
12	0503017940	ANILLO		02
13	0503017939	ANILLO		02
14	0503010039	ANILLO RASCADOR D-2000		01
15	0503018026	ANILLO 1870-2000-375 B		01
16	0503018025	ANILLO GUIA		01
17	0503018024	ANILLO BS		01



Artículo	Código	Descripción	Ver Pág.	QT
01	0511067334	SOPORTE MANGUERA		01
02	0503010014	TUERCA 3/4" UNC		02
03	0501010322	ARANDELA PLANA 20.50 X 46 X 4.75		02



Artículo	Código	Descripción	Ver Pág.	QT
01	0503011627	MACHO ENGANCHE RAP AGR 1/2 NPT		01
02	0503011882	TAPA PLASTICA P/ ENG RAP		01



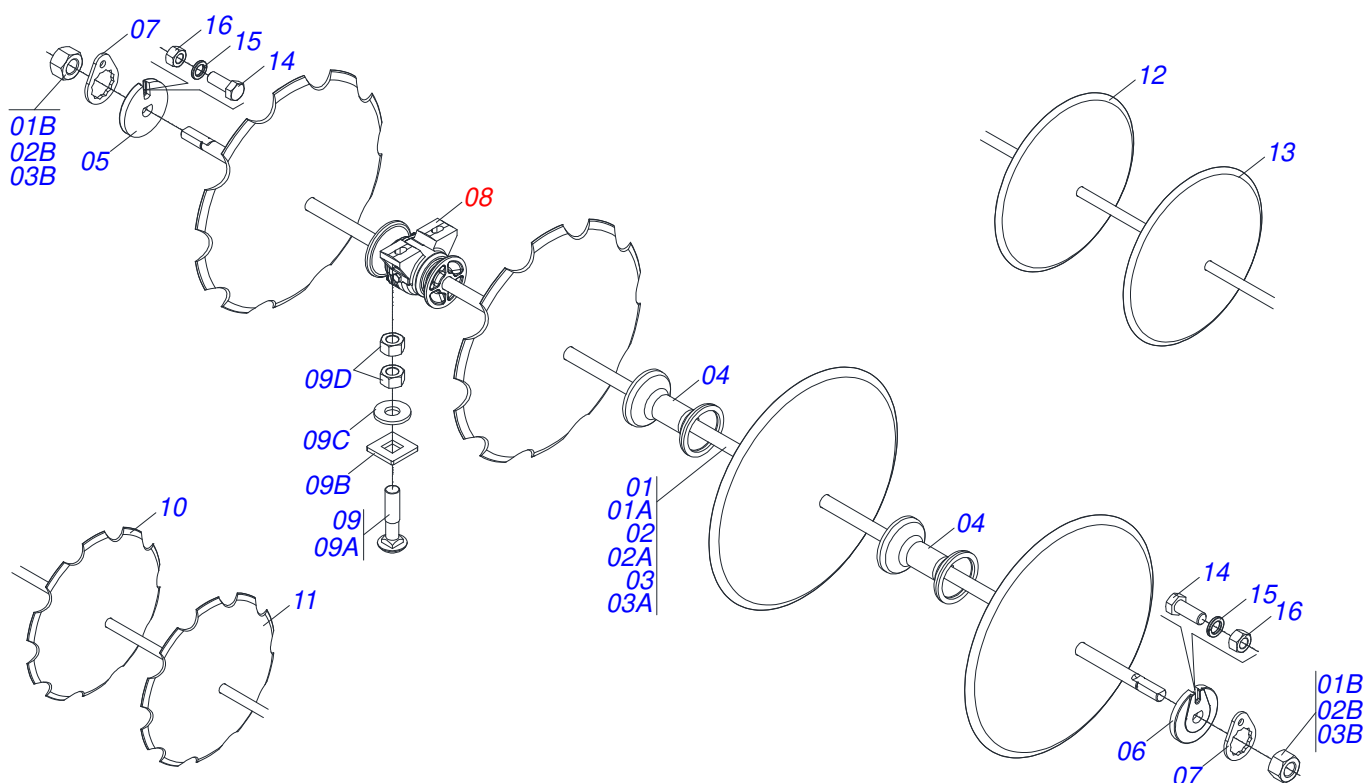
Artículo	Código	Descripción	Ver	Pág.	32	36	40
01	0501042942	EJE 1.1/4 X 1485 C/TUERCAS			04	00	00
01A	0501017379	EJE 1.1/4 X 1485			04	00	00
01B	0501010087	TUERCA 1.1/4"			08	00	00
02	0501040694	EJE 1.1/4 X 1680 CON TUERCAS			00	04	00
02A	0501010439	EJE 1.1/4 X 1680			00	04	00
02B	0501010087	TUERCA 1.1/4"			00	08	00
03	0501042947	EJE 1.1/4 X 1880 C/TUERCAS			00	00	04
03A	0501017377	EJE 1.1/4 X 1880			00	00	04
03B	0501010087	TUERCA 1.1/4"			00	00	08
04	0502010549	SEPARADOR 192,5			20	20	24
05	0502010834	TRABA EJE INT 1.1/4"			04	04	04
06	0502010835	TRABA EJE EXT 1.1/4"			04	04	04
07	0501010455	TRABA TUERCA 1.1/4"			08	08	08
08	0501046913	CHUMACERA AGRICOLA GX 192,5 1.1/4		13	08	08	12
08.	0501046922	CHUMACERA AGRICOLA DM OL 192,5 X 1.1/4 IMPLEMENTO		14	08	08	12
08..	0501040131	CHUMACERA ATRITO MA 192,5 FR		15	08	08	12
09	0501058802	CONJ PIEZAS IMPL 5/8 UNC X 2.3/4			16	24	24
09A	0503015154	TORNILLO 5/8" X 2.3/4"			16	24	24
09B	0501010947	TRABA TORNILLO 5/8"			16	24	24
09C	0501012140	ARANDELA PLANA			16	24	24
09D	0503010013	TUERCA 5/8			32	48	48
10	0602030415	DISCO DENTADOS 24" X 4,75			00	18	00
10.	0602029421	DR 22 X 4,5 C64AF02FR1.5/16 10R			30	34	20
10..	0602029420	DR 22 X 3,5 C64AF02FR1.5/16 D126 10R			16	18	20
11	0602027340	DR 20 X 3,5 C57AF02FR1.5/16 10R			16	18	20
11.	0602027342	DR 20 X 4,5 C57AF02FR1.5/16 10R			16	18	00
11..	0602025261	DR 18 X 3,5 C45AF02FR1.5/16 9R			00	02	00
12	0601031133	DISCO LISO 24" X 4,75			00	16	00
12.	0601029418	DL 22 X 3,5 C64AF02FR1.5/16 D126			14	16	18
12..	0601029417	DL 22 X 4,5 C64AF02FR1.5/16			00	16	20
12...	0601029415	DL22X4 C64AF02FR1.5/16			00	00	18



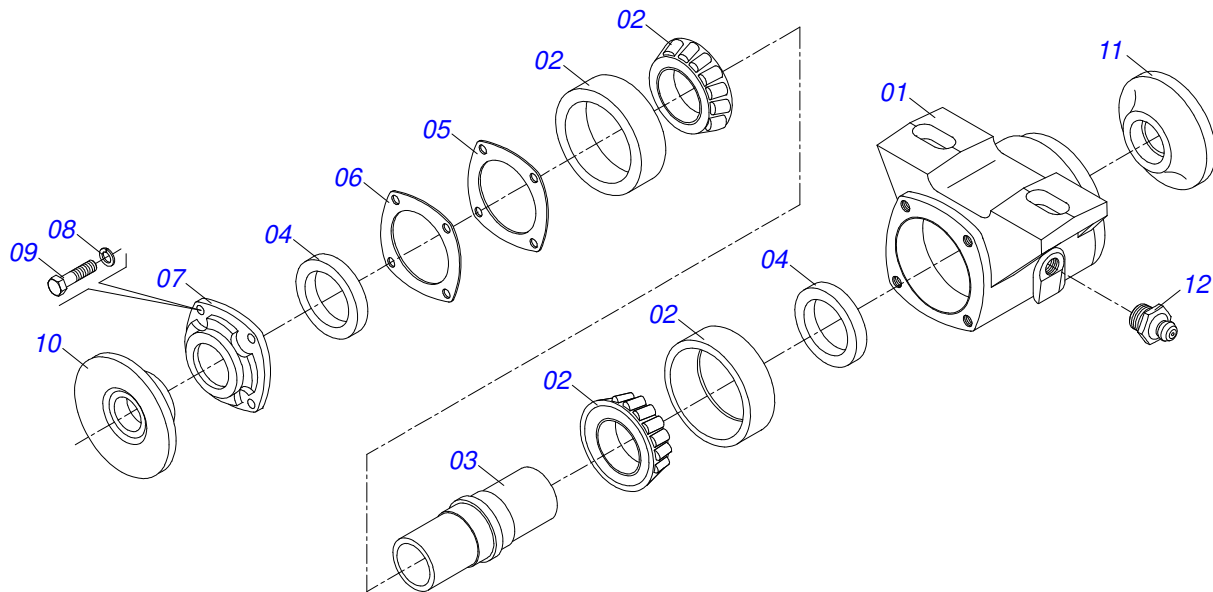
SECCIÓN DE DISCOS 32/36/40D

0909094224

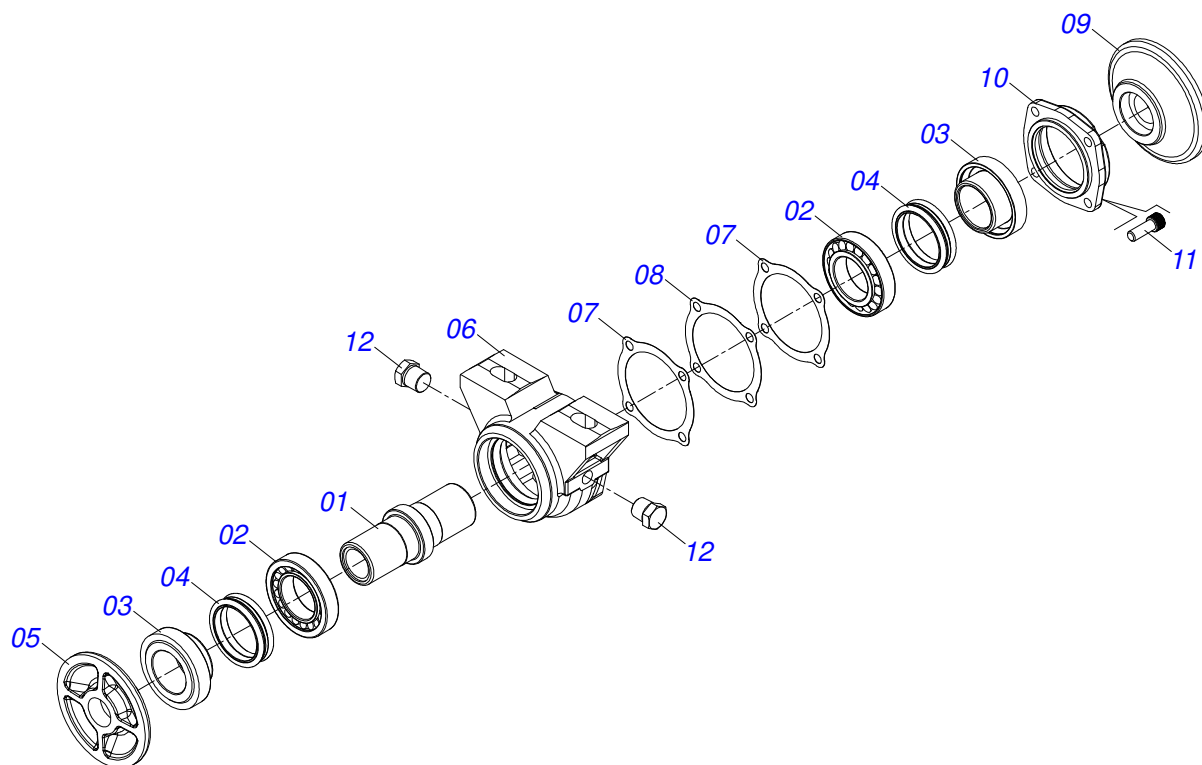
Artículo	Código	Descripción	Ver Pág.	32	36	40
12....	0601029411	DL22X4,75 C74AF02FR1.5/16 TATU		00	02	02
13	0601027301	DL 20 X 3,5 C57AF02FR1.5/16		14	16	18
13.	0601027305	DL20X4 C57AF02FR1.5/16		14	16	02
13..	0601025251	DL 18 X 3,5 C45AF02FR1.5/16		02	02	02
14	0503010395	TORNILLO 1/2" UNC X 1.1/4"		08	08	08
15	0503010019	ARANDELA PRESION 1/2"		08	08	08
16	0503010060	TUERCA HEXAGONAL 1/2 UNC G.5 ZN		08	08	08



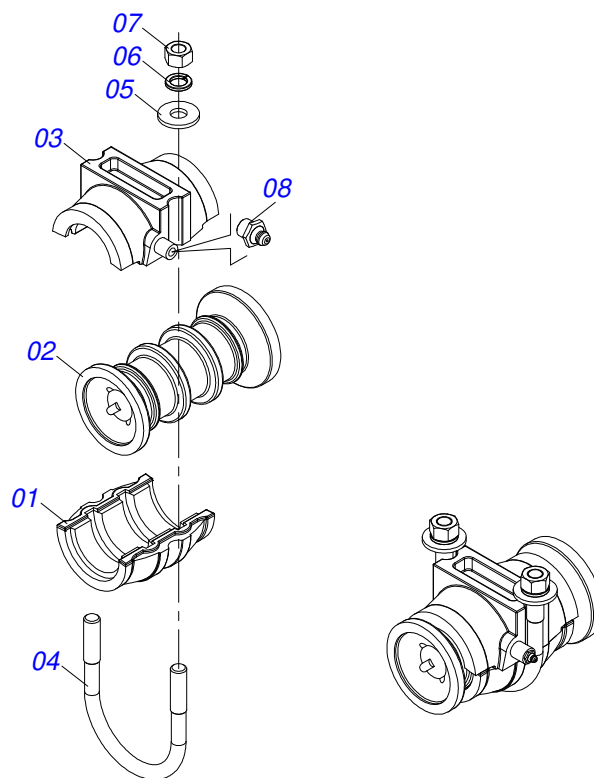
Artículo	Código	Descripción	Ver Pág.	52	56	60
01	0501042201	EJE 1.1/4 X 1090 C/TUERCAS		04	00	00
01A	0501016649	EJE 1.1/4 X 1090		04	00	00
01B	0501010087	TUERCA 1.1/4"		02	00	00
02	0501042202	EJE 1.1/4 X 1285 C/TUERCAS		04	08	04
02A	0501016650	EJE 1.1/4 X 1285		04	08	04
02B	0501010087	TUERCA 1.1/4"		02	02	02
03	0501042942	EJE 1.1/4 X 1485 C/TUERCAS		00	00	04
03A	0501017379	EJE 1.1/4 X 1485		00	00	04
03B	0501010087	TUERCA 1.1/4"		00	00	02
04	0502010549	SEPARADOR 192,5		28	32	36
05	0502010834	TRABA EJE INT 1.1/4"		08	08	08
06	0502010835	TRABA EJE EXT 1.1/4"		08	08	08
07	0501010455	TRABA TUERCA 1.1/4"		16	16	16
08	0501046922	CHUMACERA AGRICOLA DM OL 192,5 X 1.1/4 14 IMPLEMENTO		16	08	08
08.	0501042180	CHUMACERA AGR DUROMARK OL 192,5 1.1/4 IT		00	08	08
09	0501058802	CONJ PIEZAS IMPL 5/8 UNC X 2.3/4		32	32	32
09A	0503015154	TORNILLO 5/8" X 2.3/4"		32	32	32
09B	0501010947	TRABA TORNILLO 5/8"		32	32	32
09C	0501012140	ARANDELA PLANA		32	32	32
09D	0503010013	TUERCA 5/8		64	64	64
10	0602029421	DR 22 X 4,5 C64AF02FR1.5/16 10R		00	28	00
10.	0602027340	DR 20 X 3,5 C57AF02FR1.5/16 10R		50	00	00
11	0602025259	DR 18 X 3 C45AF02FR1.5/16 9R		02	00	00
12	0601029418	DL 22 X 3,5 C64AF02FR1.5/16 D126		00	26	00
12.	0601029419	DL 22 X 3,5 C64AF02FR1.9/16		00	00	58
13	0601027301	DL 20 X 3,5 C57AF02FR1.5/16		00	02	00
13.	0601027302	DL 20 X 3,5 C57AF02FR1.9/16		00	00	02
13..	0601027304	DL 20 X 4,5 C57AF02FR1.5/16		02	00	00
14	0503010395	TORNILLO 1/2" UNC X 1.1/4"		16	16	16
15	0503010019	ARANDELA PRESION 1/2"		16	16	16
16	0503010060	TUERCA HEXAGONAL 1/2 UNC G.5 ZN		16	16	16



Artículo	Código	Descripción	Ver Pág.	QT
01	0502020313	CAJA DEL CHUMACERA CM		01
02	0503010111	RODAMIENTO 30210		02
03	0502040218	EJE		01
04	0503010468	RETENES 01199-GB		02
05	0503030013	EMPAQUETADURA 112 X 90,5 X 0,3		02
06	0503030684	EMPAQUETADURA 112 X 90,5 X 0,1		01
07	0502020273	TAPA CAJA CM		01
08	0503011443	ARANDELA PRESION		04
09	0503810237	TORNILLO 3/8 UNC X 1 C S G.5 SA		04
10	0502010070	APOYO EXT DEL DISCO		01
11	0502010071	APOYO INT DEL DISCO		01
12	0503010002	GRASERA 1800		01



Artículo	Código	Descripción	Ver Pág.	QT
01	0502040218	EJE		01
02	0503010111	RODAMIENTO 30210		02
03	0502010541	ALOJAMIENTO DEL RETENES C/ BUCHA		02
04	0503030026	RETENES LP JB-253		02
05	0502010071	APOYO INT DEL DISCO		01
06	0502010540	CAJA DEL CHUMACERA DM		01
07	0503030013	EMPAQUETADURA 112 X 90,5 X 0,3		02
08	0503030684	EMPAQUETADURA 112 X 90,5 X 0,1		01
09	0502010070	APOYO EXT DEL DISCO		01
10	0502020424	TAPA CAJA DM		01
11	0503010134	TORNILLO 3/8" UNC X 1"		04
12	0503010856	TAPON R 3/8 BSPT		02
13	3402301247	OLEO MINERALES		0,11Lts



Artículo	Código	Descripción	Ver Pág.	QT
01	0502030006	BASE CHUMACERA 182/192,5		01
02	0502030005	CARRETE 192,5		01
03	0502030004	TAPA CHUMACERA 182/192,5		01
04	0521012326	PERNO 5/8 UNC X 138 X 117 GH		01
05	0501012140	ARANDELA PLANA		02
06	0503010027	ARANDELA PRESION 5/8		02
07	0503010013	TUERCA 5/8		02
08	0503010002	GRASERA 1800		01



MARCHESAN

Publicaciones Técnicas | Elaboración y Revisión
ALESSANDRA PATRICIA KAWAHARA CARRILI

www.marchesan.com.br

