

RASTRA NIVELADORA

GN 24/28/32/36/40/48/52/56/60D

Código: 0501092247
Serie: S-0590
Revisión: 00
Fecha de Revisión: FEVEREIRO/2023

CATALOGO DE PARTES



MARCHESAN



PRODUCTOS

Código	Descripción	
0102110407	GN 24 X 20 X 3,50 CM	S-0590
0102110409	GN 24 X 20 X 3,50 DM	S-0590
0102110209	GN 24 X 20 X 3,50 DM DR	S-0590
0102110405	GN 24 X 20 X 3,50 MA	S-0590
0102110198	GN 24 X 20 X 3,50 MA DR	S-0590
0102110408	GN 24 X 22 X 3,50 CM	S-0590
0102110551	GN 24 X 22 X 3,50 CM DR	S-0590
0102110410	GN 24 X 22 X 3,50 DM	S-0590
0102110406	GN 24 X 22 X 3,50 MA	S-0590
0102110562	GN 24 X 22 X 4,50 CM MT	S-0590
0102110554	GN 24 X 22 X 4,50 E1.1/2 DM DR	S-0590
0102110158	GN 24 X 24 X 4,75 CM	S-0590
0102110159	GN 24 X 24 X 4,75 DM	S-0590
0102110213	GN 24 X 24 X 4,75 E1.1/2 DM	S-0590
0102110239	GN 24X 20 X 3,50 CM DR	S-0590
0102110413	GN 28 X 20 X 3,50 CM	S-0590
0102110245	GN 28 X 20 X 3,50 CM DR	S-0590
0102110415	GN 28 X 20 X 3,50 DM	S-0590
0102110565	GN 28 X 20 X 3,50 DM DL	S-0590
0102110556	GN 28 X 20 X 3,50 DM DR	S-0590
0102110411	GN 28 X 20 X 3,50 MA	S-0590
0102110246	GN 28 X 20 X 4,50 CM	S-0590
0102110262	GN 28 X 20 X 4,50 CM DR	S-0590
0102110414	GN 28 X 22 X 3,50 CM	S-0590
0102110169	GN 28 X 22 X 3,50 CM DR	S-0590
0102110416	GN 28 X 22 X 3,50 DM	S-0590
0102110237	GN 28 X 22 X 3,50 DM DR	S-0590
0102110412	GN 28 X 22 X 3,50 MA	S-0590
0102110558	GN 28 X 22 X 4,5 CM MT	S-0590
0102110555	GN 28 X 22 X 4,50 CM DR	S-0590

ATENCIÓN: IMPORTANTE

Marchesan S.A. se reserva el derecho de perfeccionar y/o cambiar las características técnicas de sus productos, sin previo aviso y sin la obligación de proceder con los ya comercializados y sin conocimiento previo del revendedor o consumidor. Las fotos son únicamente ilustrativas.



PRODUCTOS

0102110546	GN 28 X 22 X 4,50 DM	S-0590
0102110571	GN 28 X 22 X 4,50 DM DR	S-0590
0102110420	GN 32 X 20 X 3,50 CM	S-0590
0102110553	GN 32 X 20 X 3,50 CM DL	S-0590
0102110335	GN 32 X 20 X 3,50 CM DR	S-0590
0102110422	GN 32 X 20 X 3,50 DM	S-0590
0102110244	GN 32 X 20 X 3,50 DM DR	S-0590
0102110418	GN 32 X 20 X 3,50 MA	S-0590
0102110337	GN 32 X 20 X 4,00 CM	S-0590
0102110251	GN 32 X 20 X 4,00 DM	S-0590
0102110561	GN 32 X 20 X 4,5 CM MT	S-0590
0102110339	GN 32 X 20 X 4,5 DM MT	S-0590
0102110421	GN 32 X 22 X 3,50 CM	S-0590
0102110175	GN 32 X 22 X 3,50 CM DR	S-0590
0102110423	GN 32 X 22 X 3,50 DM	S-0590
0102110189	GN 32 X 22 X 3,50 DM DR	S-0590
0102110419	GN 32 X 22 X 3,50 MA	S-0590
0102110572	GN 32 X 22 X 4,5 DM DL	S-0590
0102110263	GN 32 X 22 X 4,5 DM DR	S-0590
0102110545	GN 32 X 22 X 4,50 CM	S-0590
0102110417	GN 32 X 22 X 4,50 CM DR	S-0590
0102110182	GN 32 X 22 X 4,50 DM MT	S-0590
0102110303	GN 32 X 22 X 4,50 MA	S-0590
0102110426	GN 36 X 20 X 3,50 CM	S-0590
0102110255	GN 36 X 20 X 3,50 CM DR	S-0509
0102110428	GN 36 X 20 X 3,50 DM	S-0590
0102110191	GN 36 X 20 X 3,50 DM DR	S-0590
0102110424	GN 36 X 20 X 3,50 MA	S-0590
0102110201	GN 36 X 20 X 4,00 CM	S-0590
0102110190	GN 36 X 20 X 4,00 DM	S-0590
0102110186	GN 36 X 20 X 4,50 CM	S-0590

ATENCIÓN: IMPORTANTE

Marchesan S.A. se reserva el derecho de perfeccionar y/o cambiar las características técnicas de sus productos, sin previo aviso y sin la obligación de proceder con los ya comercializados y sin conocimiento previo del revendedor o consumidor. Las fotos son únicamente ilustrativas.



PRODUCTOS

0102110427	GN 36 X 22 X 3,50 CM	S-0590
0102110174	GN 36 X 22 X 3,50 CM DR	S-0590
0102110429	GN 36 X 22 X 3,50 DM	S-0590
0102110168	GN 36 X 22 X 3,50 DM DR	S-0590
0102110425	GN 36 X 22 X 3,50 MA	S-0590
0102110559	GN 36 X 22 X 4,5 CM DR	S-0590
0102110160	GN 36 X 22 X 4,50 CM	S-0590
0102110549	GN 36 X 22 X 4,50 DM DR	S-0590
0102110550	GN 36 X 22 X 4,50 DM DR	S-0590
0102110180	GN 36 X 22 X 4,50 DM MT	S-0590
0102110432	GN 40 X 20 X 3,50 CM	S-0590
0102110434	GN 40 X 20 X 3,50 DM	S-0590
0102110430	GN 40 X 20 X 3,50 MA	S-0590
0102110433	GN 40 X 22 X 3,50 CM	S-0590
0102110243	GN 40 X 22 X 3,50 CM DR	S-0590
0102110435	GN 40 X 22 X 3,50 DM	S-0590
0102110172	GN 40 X 22 X 3,50 DM DR	S-0590
0102110431	GN 40 X 22 X 3,50 MA	S-0590
0102110187	GN 40 X 22 X 4,00 DM	S-0590
0102110302	GN 40 X 22 X 4,00 DM DR	S-0590
0102110287	GN 40 X 22 X 4,50 CM	S-0590
0102110569	GN 40 X 22 X 4,50 CM DR	S-0590
0102110528	GN 40 X 22 X 4,50 DM	S-0590
0102110552	GN 40 X 22 X 4,50 DM DR	S-0590
0102110156	GN 48 X 20 X 5/32 DM MT	
0102110450	GN 52 X 20 X 3,50 CM	S-0590
0102110452	GN 52 X 20 X 3,50 DM	S-0590
0102110448	GN 52 X 20 X 3,50 MA	S-0590
0102110451	GN 52 X 22 X 3,50 CM	S-0590
0102110453	GN 52 X 22 X 3,50 DM	S-0590
0102110348	GN 52 X 22 X 3,50 DM DL	S-0590

ATENCIÓN: IMPORTANTE

Marchesan S.A. se reserva el derecho de perfeccionar y/o cambiar las características técnicas de sus productos, sin previo aviso y sin la obligación de proceder con los ya comercializados y sin conocimiento previo del revendedor o consumidor. Las fotos son únicamente ilustrativas.



PRODUCTOS

0102110449	GN 52 X 22 X 3,50 MA	S-0590
0102110532	GN 52 X 22 X 4,50 CM	S-0590
0102110534	GN 52 X 22 X 4,50 DM	S-0590
0102110456	GN 56 X 20 X 3,50 CM	S-0590
0102110458	GN 56 X 20 X 3,50 DM	S-0590
0102110457	GN 56 X 22 X 3,50 CM	S-0590
0102110459	GN 56 X 22 X 3,50 DM	S-0590
0102110538	GN 56 X 22 X 4,50 X 3,50 DM	S-0590
0102110464	GN 60 X 20 X 3,50 DM	S-0590
0102110465	GN 60 X 22 X 3,50 DM	S-0590
0102110170	GN 60 X 22 X 3,50 DM DR	S-0590
0102110542	GN 60 X 22 X 4,50 DM	S-0590
0102110548	GN 60 X 22 X 4,50 DM MT	S-0590

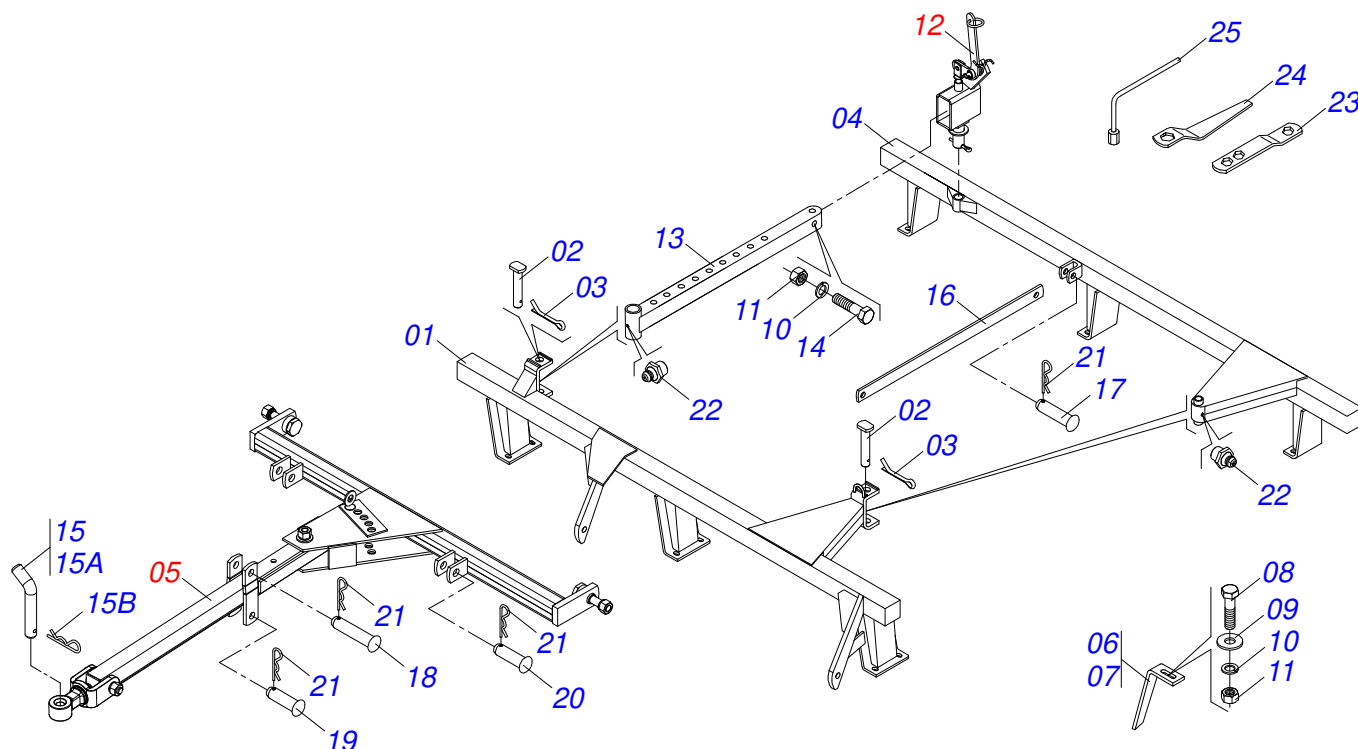
ATENCIÓN: IMPORTANTE

Marchesan S.A. se reserva el derecho de perfeccionar y/o cambiar las características técnicas de sus productos, sin previo aviso y sin la obligación de proceder con los ya comercializados y sin conocimiento previo del revendedor o consumidor. Las fotos son únicamente ilustrativas.

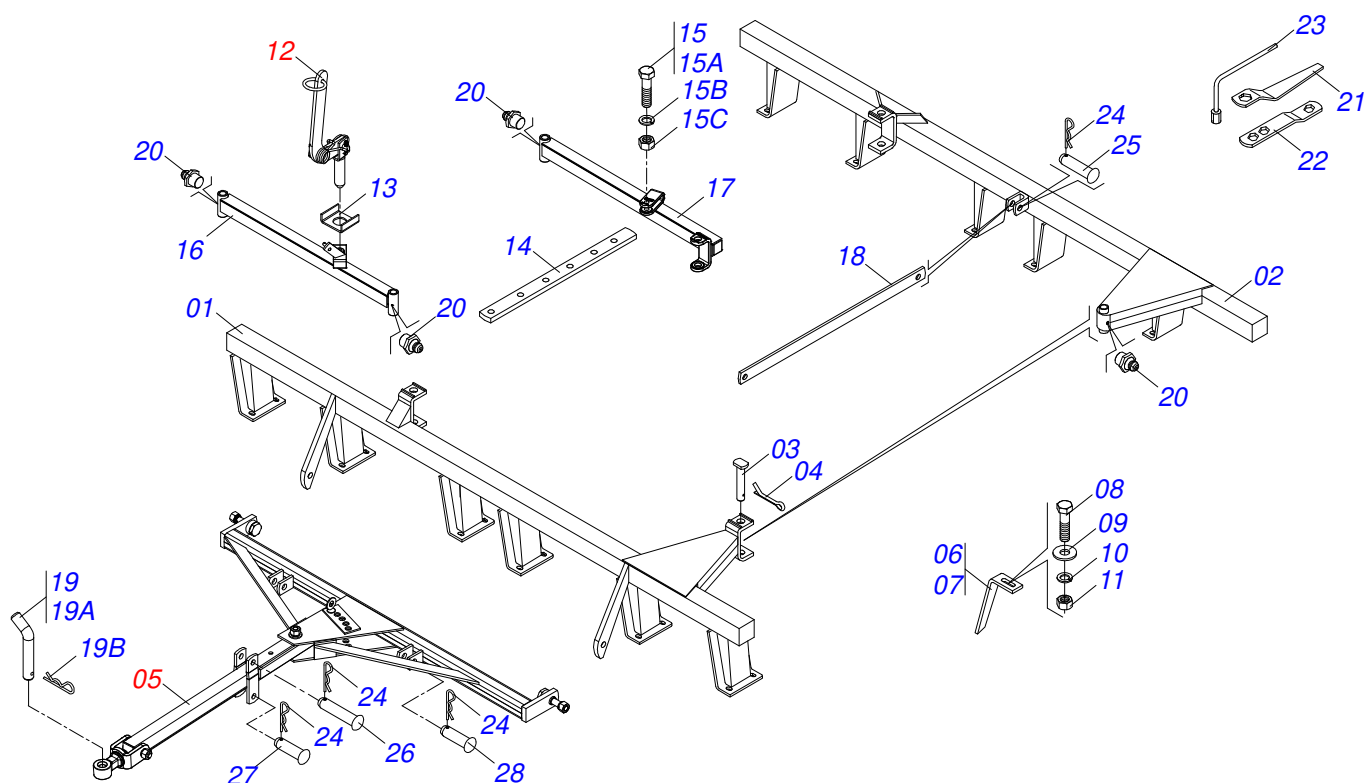


ÍNDICE

0909094215	CHASIS COMPLETO 24/28/32D	1
0909094214	CHASIS COMPLETO 36/40/48D	2
0909095608	CHASIS COMPLETO 52/56/60D	3
0501043377	CABEZAL COMPLETO	4
0501043081	CABEZAL COMPLETO	5
0501043082	CABEZAL COMPLETO	6
0501043278	AJUSTADOR COMPL GNL	7
0501047858	PALANCA AJUSTAMIENTO COMPLETO	8
0909094219	SECCIÓN DE DISCOS 24/28/32/36/40/48D	9
0909095610	SECCIÓN DE DISCOS 52/56/60D	10
0501046913	CHUMACERA AGRICOLA GX 192,5 1.1/4	11
0501046922	CHUMACERA AGRICOLA DM OL 192,5 X 1.1/4 IMPLEMENTO	12
0501040131	CHUMACERA ATRITO MA 192,5 FR	13



Artículo	Código	Descripción	Ver Pág.	24	28	32
01	0501066932	CHASIS DELANTERA 24		01	00	00
01.	0501066933	CHASIS DELANTERA 28		00	01	00
01..	0501066934	CHASIS DELANTERA 32		00	00	01
02	0531019497	EJE ARTICULADO 38,10 X 235		02	02	02
03	0503010534	PASADOR ABIERTO 3/8 X 2.1/2		02	02	02
04	0501066935	CHASIS TRASERA 24		01	00	00
04.	0501066936	CHASIS TRASERA 28		00	01	00
04..	0501066937	CHASIS TRASERA 32		00	00	01
05	0501043377	CABEZAL COMPLETO	4	01	01	01
06	0501063963	LIMPIADOR DELANTERO		08	09	11
07	0501063962	LIMPIADOR TRASERO		08	09	11
08	0503011082	TORNILLO 1/2" UNC X 1.3/4"		16	18	22
09	0511017302	ARANDELA PLANA 13,50 X 32,50 X 3,0 ZN		16	18	22
10	0503010019	ARANDELA PRESION 1/2"		16	18	22
11	0503010060	TUERCA HEXAGONAL 1/2 UNC G.5 ZN		16	18	22
12	0501043278	AJUSTADOR COMPL GNL	7	01	01	01
13	0501065295	BARRA REGULACION 1945		01	01	01
14	0503010741	TORNILLO 1/2" UNC X 2.3/4"		01	01	01
15	0501040343	CLAVIJA ENGANCHE COMPLETO		01	01	01
15A	0521010453	EJE UNION		01	01	01
15B	0503031035	PASADOR (GRAPA DE SUJECION)		01	01	01
16	0501018945	BARRA LIGACION 1160		01	01	01
17	0521010573	EJE UNION 25 X 80		01	01	01
18	0521010578	EJE UNION		01	01	01
19	0521010579	EJE UNION		01	01	01
20	0521010595	EJE UNION 27,80 X 110		02	02	02
21	0503031035	PASADOR (GRAPA DE SUJECION)		05	05	05
22	0503010002	GRASERA 1800		07	07	07
23	0511018451	LLAVE UNIVERSAL 5/8 X 3/4 X 1		01	01	01
24	0501010198	CLAVE 1.1/4 CABO CHATO		02	02	02
25	0501068273	LLAVE 5/8 CABLE CILINDRICO		01	01	01

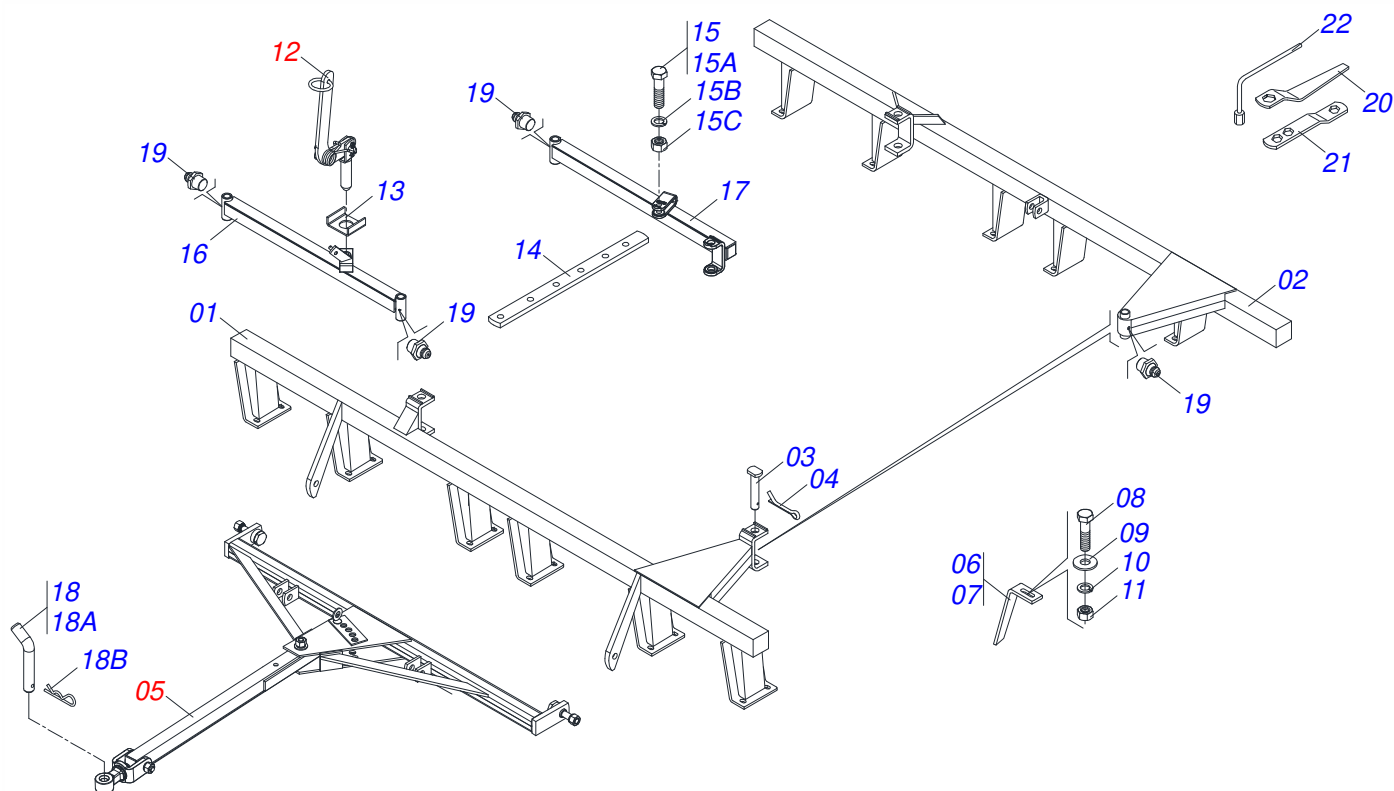


Artículo	Código	Descripción	Ver Pág.	36	40	48
01	0501064670	CHASIS DELANTERO 36		01	00	00
01.	0501064673	CHASIS DELANTERO 40		00	01	00
01..	0501063223	CHASIS DELANTERO 48		00	00	01
02	0501064624	CHASIS TRASERO 36		01	00	00
02.	0501064616	CHASIS TRASERO 40		00	01	00
02..	0501063224	CHASIS TRASERO 48		00	00	01
03	0521010644	EJE UNION 37,9 X 213		04	04	04
04	0503010534	PASADOR ABIERTO 3/8 X 2.1/2		04	04	04
05	0501043081	CABEZAL COMPLETO	5	01	01	00
05.	0501040106	CABEZAL COMPLETO		00	00	01
06	0501063963	LIMPIADOR DELANTERO		11	13	00
06.	0501062929	LIMPIADOR DELANTERO		00	00	24
07	0501063962	LIMPIADOR TRASERO		11	13	00
07.	0501062930	LIMPIADOR TRASERO		00	00	24
08	0503011082	TORNILLO 1/2" UNC X 1.3/4"		44	52	68
09	0511017302	ARANDELA PLANA 13,50 X 32,50 X 3,0 ZN		44	52	68
10	0503010019	ARANDELA PRESION 1/2"		44	52	68
11	0503010060	TUERCA HEXAGONAL 1/2 UNC G.5 ZN		44	52	68
12	0501047858	PALANCA AJUSTAMIENTO COMPLETO	8	01	01	01
13	0501011649	U 30 X 80 X 3/16" X 76		01	01	01
14	0501064197	BARRA REGULACION		01	01	01
15	0501040852	TORNILLO 1" UNC X 4" COMPLETO		01	01	01
15A	0503011432	TORNILLO		01	01	01
15B	0503011438	ARANDELA PRESION		01	01	01
15C	0501010059	TUERCA 1.5/8		01	01	01
16	0501064509	BARRA ESTAB DELANTERA		01	01	00
16.	0501060590	BARRA ESTABILIZADORA DELANTERA		00	00	01
17	0501064508	BARRA ESTAB TRASERA 1360		01	01	00
17.	0501060591	BARRA ESTABILIZADORA TRASERA		00	00	01
18	0501018945	BARRA LIGACION 1160		01	01	00
19	0501040343	CLAVIJA ENGANCHE COMPLETO		01	01	01



GN 24/28/32/36/40/48/52/56/60D
CHASIS COMPLETO 36/40/48D

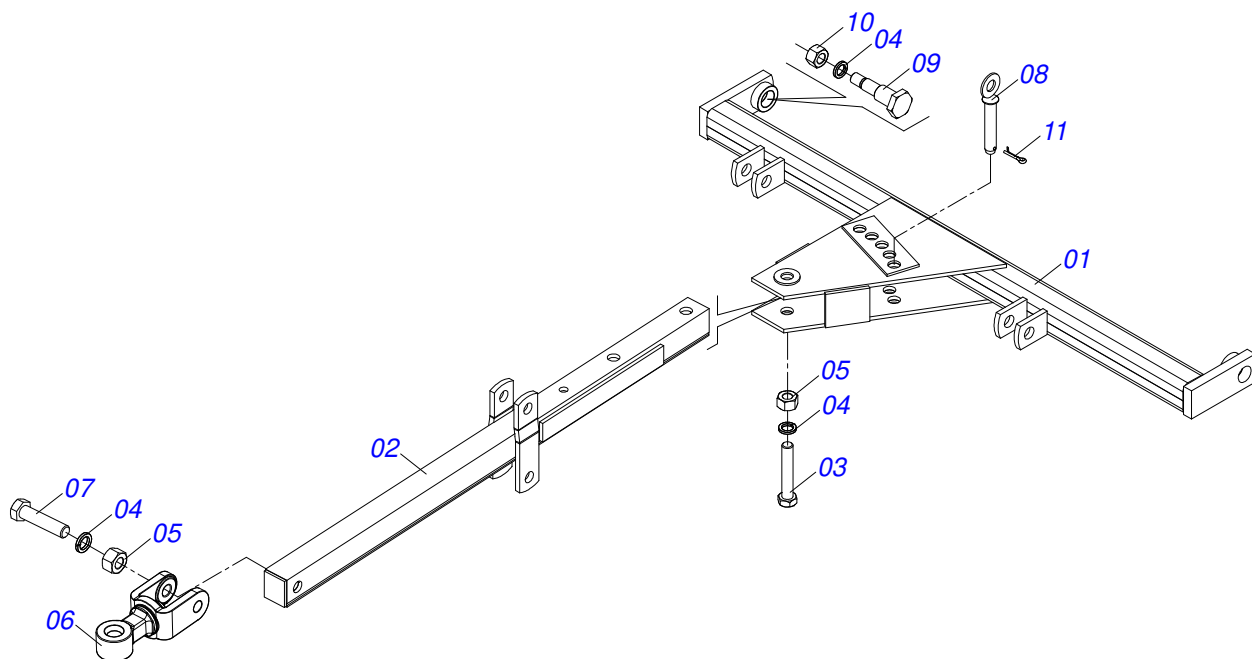
Artículo	Código	Descripción	Ver Pág.	36	40	48
19A	0501010523	CLAVIJA ENGANCHE		01	01	01
19B	0503010571	PASADOR ABIERTO 1/4" X 1.1/2"		01	01	01
20	0503010002	GRASERA 1800		04	04	04
21	0501010198	CLAVE 1.1/4 CABO CHATO		02	02	02
22	0511018451	LLAVE UNIVERSAL 5/8 X 3/4 X 1		01	01	01
23	0501068273	LLAVE 5/8 CABLE CILINDRICO		01	01	01
24	0503031035	PASADOR (GRAPA DE SUJECION)		05	05	00
25	0521010573	EJE UNION 25 X 80		01	01	00
26	0521010578	EJE UNION		01	01	00
27	0521010579	EJE UNION		01	01	00
28	0521010595	EJE UNION 27,80 X 110		01	02	00



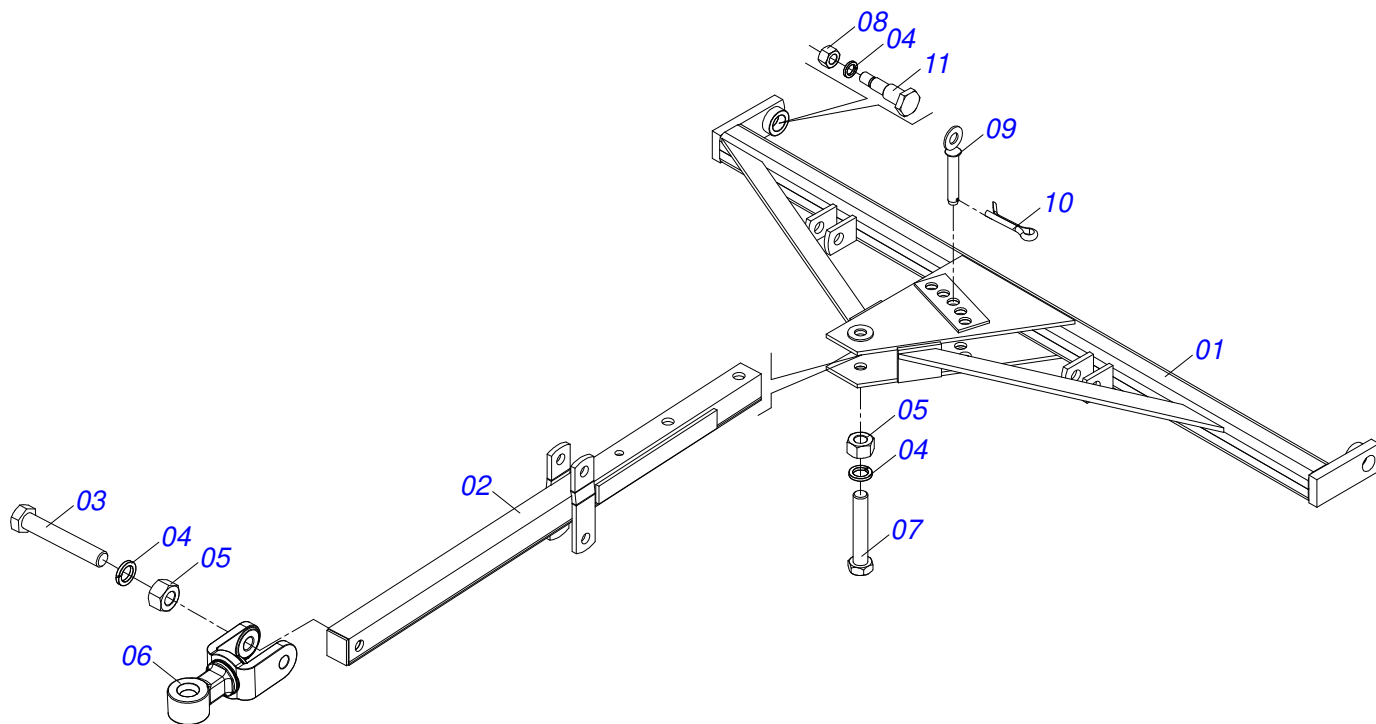
Artículo	Código	Descripción	Ver Pág.	52	56	60
01	0501064679	CHASIS DELANTERO 52		01	00	00
01.	0501064680	CHASIS DELANTERO 56		00	01	00
01..	0501064683	CHASIS DELANTERO 60		00	00	01
02	0501064611	CHASIS TRASERO 52		01	00	00
02.	0501064619	CHASIS TRASERO 56		00	01	00
02..	0501064614	CHASIS TRASERO 60		00	00	01
03	0521010644	EJE UNION 37,9 X 213		04	04	04
04	0503010534	PASADOR ABIERTO 3/8 X 2.1/2		04	04	04
05	0501043082	CABEZAL COMPLETO	6	01	01	01
06	0501063963	LIMPIADOR DELANTERO		17	19	21
07	0501063962	LIMPIADOR TRASERO		17	19	21
08	0503011082	TORNILLO 1/2" UNC X 1.3/4"		68	76	92
09	0511017302	ARANDELA PLANA 13,50 X 32,50 X 3,0 ZN		68	76	92
10	0503010019	ARANDELA PRESION 1/2"		68	76	92
11	0503010060	TUERCA HEXAGONAL 1/2 UNC G.5 ZN		68	76	92
12	0501047858	PALANCA AJUSTAMIENTO COMPLETO	8	01	01	01
13	0501011649	U 30 X 80 X 3/16" X 76		01	01	01
14	0501064197	BARRA REGULACION		01	01	01
14.	0501063467	BARRA REGULACION		00	01	01
15	0501040852	TORNILLO 1" UNC X 4" COMPLETO		01	01	01
15A	0503011432	TORNILLO		01	01	01
15B	0503011438	ARANDELA PRESION		01	01	01
15C	0501010059	TUERCA 1.5/8		01	01	01
16	0501064509	BARRA ESTAB DELANTERA		01	01	01
17	0501064508	BARRA ESTAB TRASERA 1360		01	01	01
18	0501040343	CLAVIJA ENGANCHE COMPLETO		01	01	01
18A	0501010523	CLAVIJA ENGANCHE		01	01	01
18B	0503010571	PASADOR ABIERTO 1/4" X 1.1/2"		01	01	01
19	0503010002	GRASERA 1800		01	01	01
20	0501010198	CLAVE 1.1/4 CABO CHATO		01	01	01
21	0511018451	LLAVE UNIVERSAL 5/8 X 3/4 X 1		01	01	01



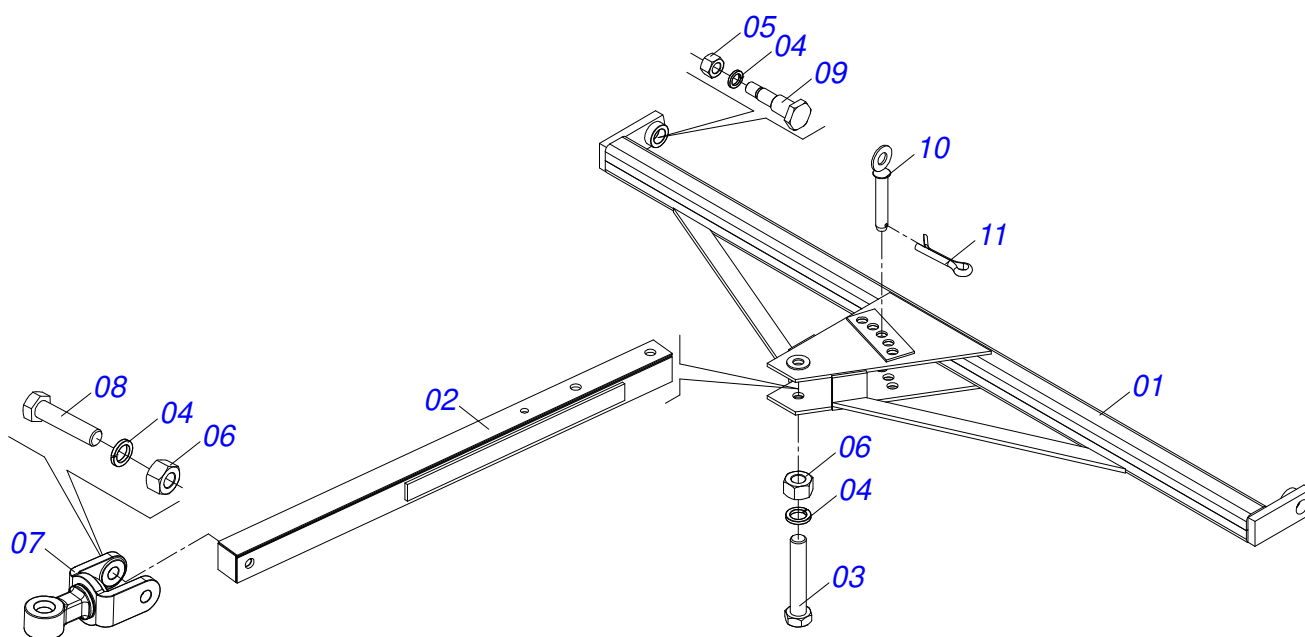
Artículo	Código	Descripción	Ver Pág.	52	56	60
22	0501068273	LLAVE 5/8 CABLE CILINDRICO		01	01	01



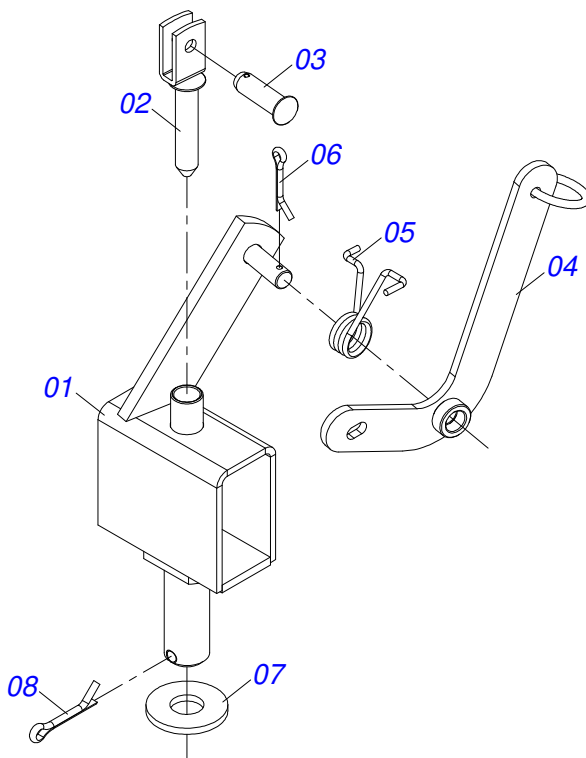
Artículo	Código	Descripción	Ver Pág.	QT
01	0501064917	BARRA ENGANCHE		01
02	0501064878	BARRA TRACCION P/TRANSP		01
03	0501010372	TORNILLO 1" UNC X 5.1/2"		01
04	0503011438	ARANDELA PRESION		04
05	0501010059	TUERCA 1.5/8		02
06	0521062444	ENGANCHE TRACTOR		01
07	0501010191	TORNILLO 1" UNC X 6"		01
08	0501068993	EJE UNION 25,40 X 140		01
09	0501018191	TORNILLO BARRANG		02
10	0503010340	TUERCA 1		02
11	0503010571	PASADOR ABIERTO 1/4" X 1.1/2"		01



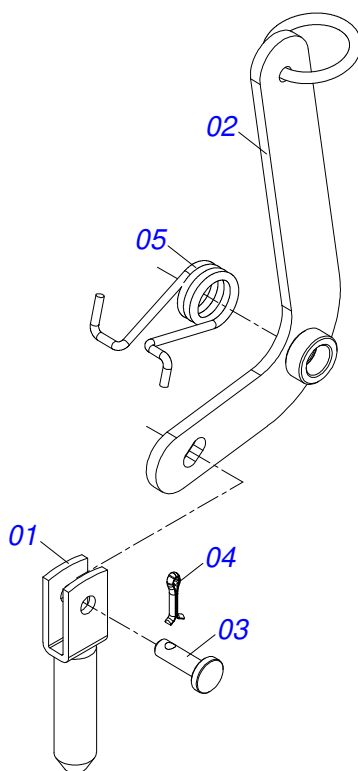
Artículo	Código	Descripción	Ver Pág.	QT
01	0501064919	BARRA ENGANCHE		01
02	0501064878	BARRA TRACCION P/TRANSP		01
03	0501010372	TORNILLO 1" UNC X 5.1/2"		01
04	0503011438	ARANDELA PRESION		04
05	0501010059	TUERCA 1.5/8		02
06	0521062444	ENGANCHE TRACTOR		01
07	0501010191	TORNILLO 1" UNC X 6"		01
08	0503010340	TUERCA 1		02
09	0501068993	EJE UNION 25,40 X 140		01
10	0503010571	PASADOR ABIERTO 1/4" X 1.1/2"		01
11	0501018191	TORNILLO BARRANG		02



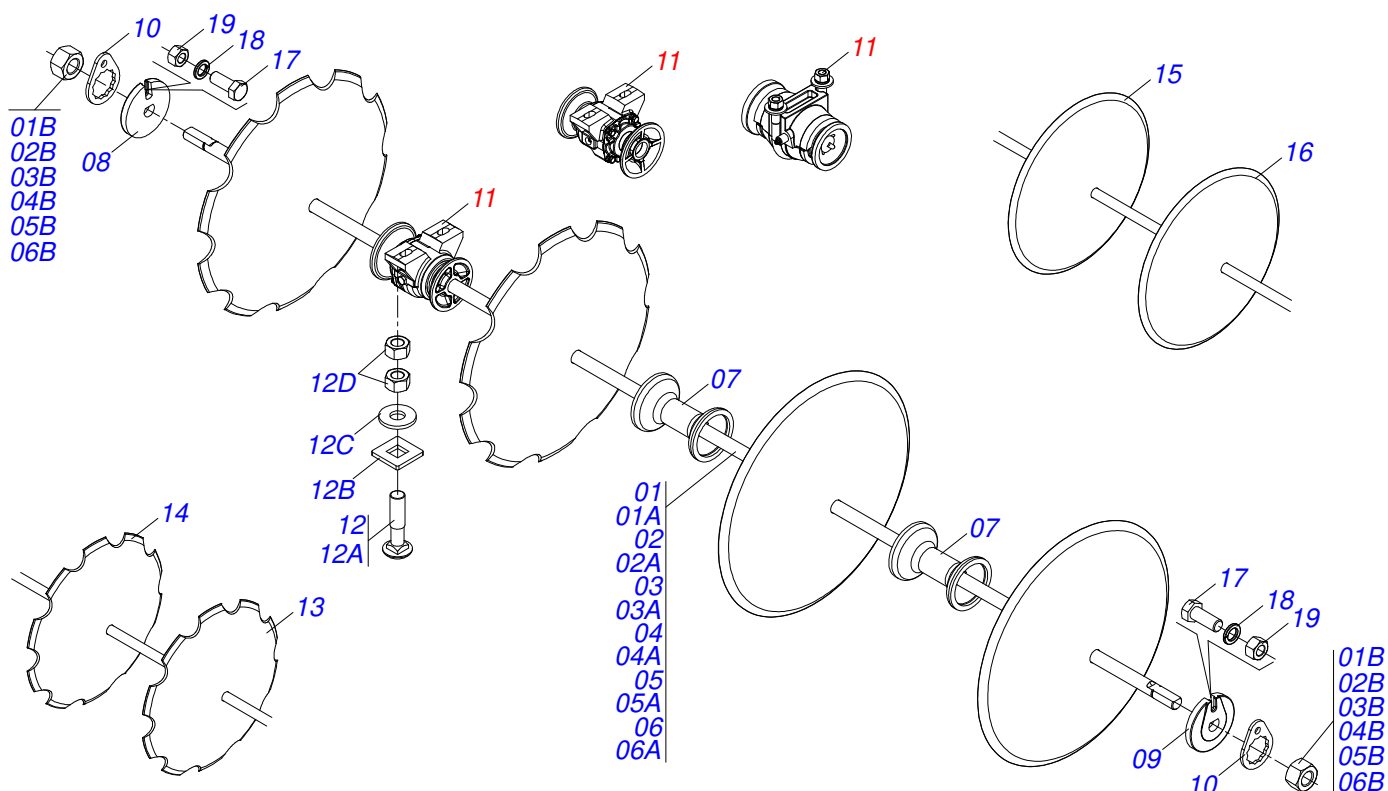
Artículo	Código	Descripción	Ver Pág.	QT
01	0501064920	BARRA ENGANCHE 2270		01
02	0501060188	BARRA TRACCION 1400		01
03	0501010191	TORNILLO 1" UNC X 6"		01
04	0503010012	ARANDELA PRESION 1"		04
05	0503010340	TUERCA 1		02
06	0501010059	TUERCA 1.5/8		02
07	0521061775	ENGANCHE TRACTOR		01
08	0501010060	TORNILLO 1 UNC X 6.1/3		01
09	0501018191	TORNILLO BARRANG		02
10	0501068993	EJE UNION 25,40 X 140		01
11	0503010523	PASADOR ABIERTO 1/4" X 2"		01



Artículo	Código	Descripción	Ver Pág.	QT
01	0501063302	AJUSTADOR		01
02	0501063078	TRABA AJUSTADOR		01
03	0521010624	EJE UNION 11,10 X 38		01
04	0501068981	PALANCA AJUSTAMIENTO		01
05	0503030025	RESORTE TORSION 36 X 5		01
06	0503010071	PASADOR ABIERTO 3/16 X 1		02
07	0501012916	ARANDELA PLANA 40 X 66 X 4,75 ZN		01
08	0503010073	PASADOR ABIERTO 3/8 X 3.1/2		01

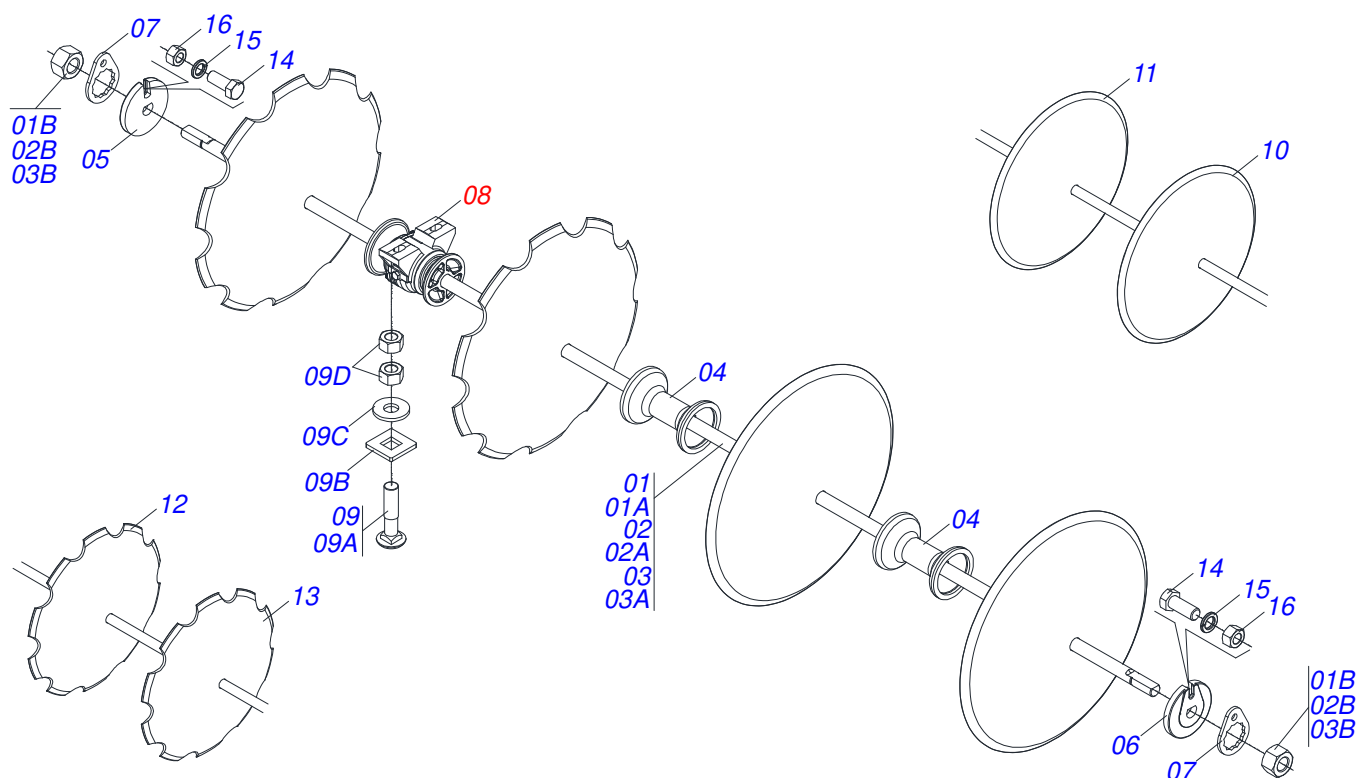


Artículo	Código	Descripción	Ver Pág.	QT
01	0501060185	TRABA REGULACION		01
02	0501068981	PALANCA AJUSTAMIENTO		01
03	0521010624	EJE UNION 11,10 X 38		01
04	0503010071	PASADOR ABIERTO 3/16 X 1		01
05	0503030025	RESORTE TORSION 36 X 5		01

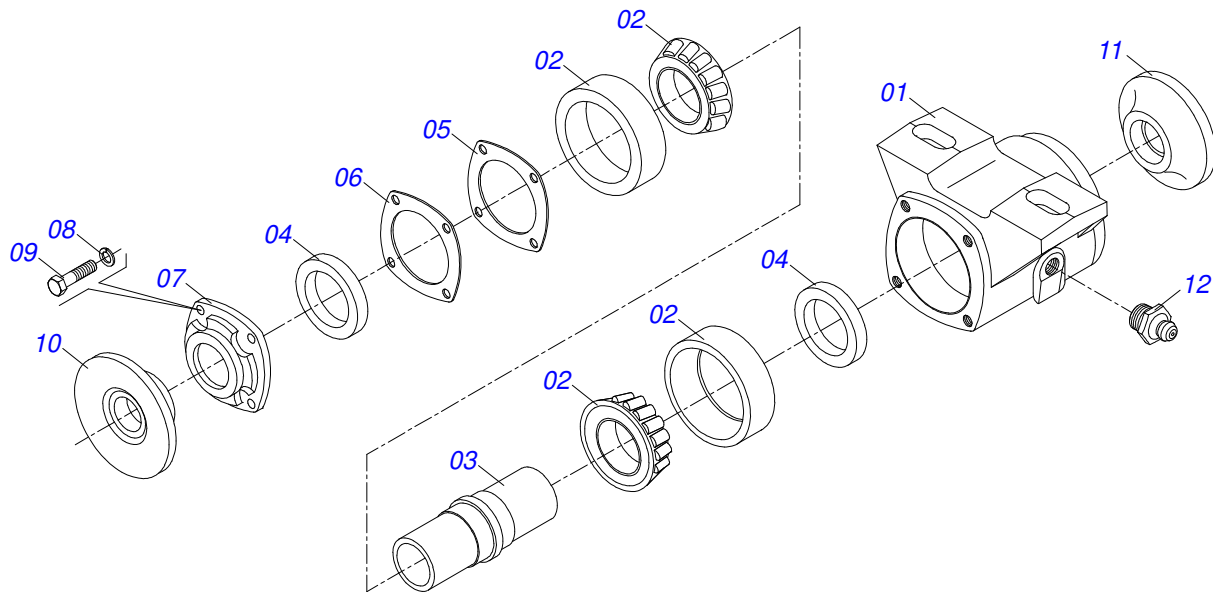


Artículo	Código	Descripción	Ver	Pág.	24	28	32	36	40	48
01	0501042965	EJE 1.11/4" X 2275 C/ TUERCAS			02	00	00	00	00	00
01A	0501017354	EJE 1.1/4 X 2275			02	00	00	00	00	00
01B	0501010087	TUERCA 1.1/4"			04	00	00	00	00	00
02	0501042202	EJE 1.1/4 X 1285 C/TUERCAS			00	04	00	00	00	00
02A	0501016650	EJE 1.1/4 X 1285			00	04	00	00	00	00
02B	0501010087	TUERCA 1.1/4"			00	08	00	00	00	00
03	0501042942	EJE 1.1/4 X 1485 C/TUERCAS			00	00	04	00	00	00
03A	0501017379	EJE 1.1/4 X 1485			00	00	04	00	00	00
03B	0501010087	TUERCA 1.1/4"			00	00	08	00	00	00
04	0501040694	EJE 1.1/4 X 1680 CON TUERCAS			00	00	00	04	00	00
04A	0501010439	EJE 1.1/4 X 1680			00	00	00	04	00	00
04B	0501010087	TUERCA 1.1/4"			00	00	00	08	00	00
05	0501042947	EJE 1.1/4 X 1880 C/TUERCAS			00	00	00	00	04	00
05A	0501017377	EJE 1.1/4 X 1880			00	00	00	00	04	00
05B	0501010087	TUERCA 1.1/4"			00	00	00	00	08	00
06	0501040669	EJE CON TUERCA			00	00	00	00	00	08
06A	0501010433	TUERCA 1.1/4"			00	00	00	00	00	01
06B	0501010087	TUERCA 1.1/4"			00	00	00	00	00	08
07	0502010549	SEPARADOR 192,5			16	16	20	20	24	28
08	0502010834	TRABA EJE INT 1.1/4"			02	04	04	04	04	08
09	0502010835	TRABA EJE EXT 1.1/4"			02	04	04	04	04	08
10	0501010455	TRABA TUERCA 1.1/4"			04	08	08	08	08	16
11	0501046913	CHUMACERA AGRICOLA GX 192,5 1.1/4	11		06	08	08	08	08	16
11.	0501046922	CHUMACERA AGRICOLA DM OL 192,5 X 1.1/4 IMPLEMENTO	12		06	08	08	08	08	16
11..	0501040131	CHUMACERA ATRITO MA 192,5 FR	13		06	08	08	08	08	16
12	0501058802	CONJ PIEZAS IMPL 5/8 UNC X 2.3/4			12	16	16	24	24	32
12A	0503015154	TORNILLO 5/8" X 2.3/4"			12	16	16	24	24	32
12B	0501010947	TRABA TORNILLO 5/8"			12	16	16	24	24	32
12C	0501012140	ARANDELA PLANA			12	16	16	24	24	32
12D	0503010013	TUERCA 5/8			24	32	32	48	48	64
13	0602030415	DISCO DENTADOS 24" X 4,75			12	00	00	00	00	00

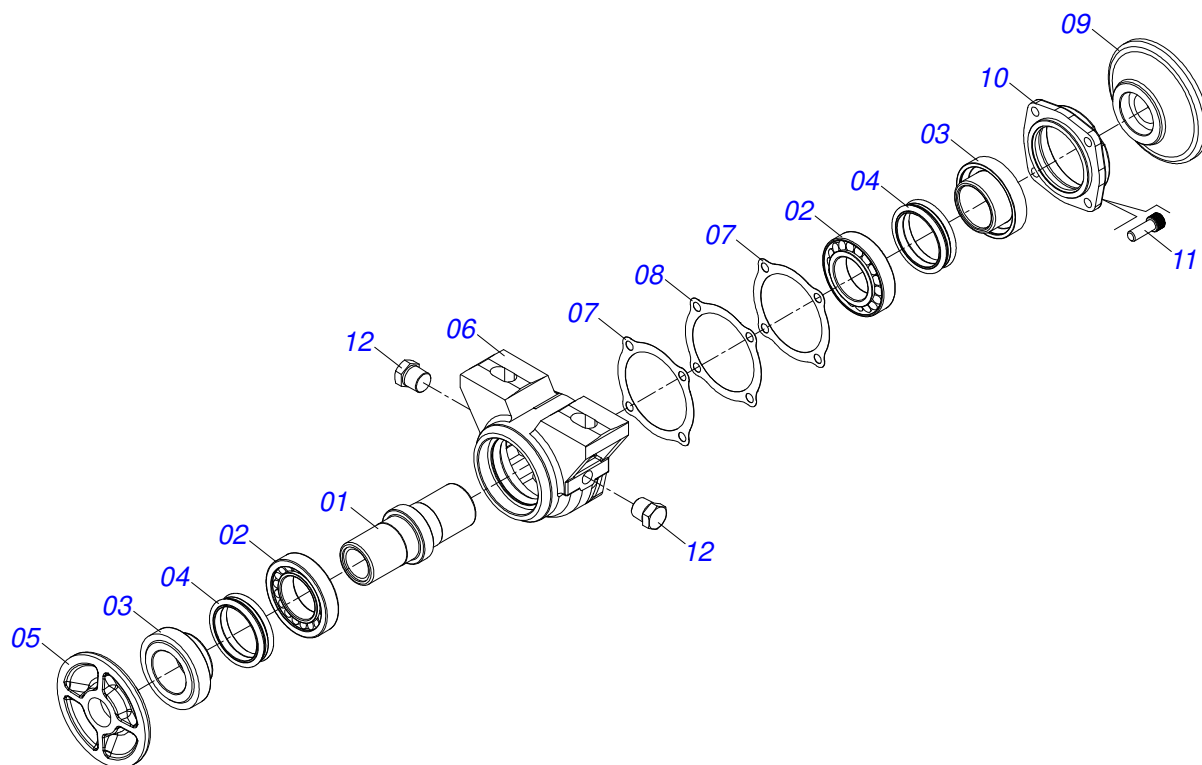
Artículo	Código	Descripción	Ver Pág.	24	28	32	36	40	48
13.	0602029421	DR 22 X 4,5 C64AF02FR1.5/16 10R		12	14	30	34	20	24
13..	0602029420	DR 22 X 3,5 C64AF02FR1.5/16 D126 10R		12	14	16	18	20	00
14	0602027340	DR 20 X 3,5 C57AF02FR1.5/16 10R		12	14	16	18	20	00
14.	0602027342	DR 20 X 4,5 C57AF02FR1.5/16 10R		14	26	16	18	00	00
14..	0602027354	DR20X4		00	00	16	18	00	00
14...	0602025259	DR 18 X 3 C45AF02FR1.5/16 9R		02	00	02	02	00	00
14....	0602025261	DR 18 X 3,5 C45AF02FR1.5/16 9R		02	02	00	00	00	00
15	0601031133	DISCO LISO 24" X 4,75		10	00	00	00	00	00
15.	0601029422	DL 22 X 4,5 C64AF02FR1.5/16		10	00	00	00	00	00
15..	0601029418	DL 22 X 3,5 C64AF02FR1.5/16 D126		10	12	14	16	18	24
15...	0601029417	DL 22 X 4,5 C64AF02FR1.5/16		00	12	00	16	20	00
15....	0601029415	DL22X4 C64AF02FR1.5/16		00	00	00	00	18	00
16	0601027304	DL 20 X 4,5 C57AF02FR1.5/16		02	00	14	16	00	00
16.	0601027301	DL 20 X 3,5 C57AF02FR1.5/16		10	12	14	16	18	22
16..	0601027305	DL20X4 C57AF02FR1.5/16		00	12	14	16	02	00
16...	0601025251	DL 18 X 3,5 C45AF02FR1.5/16		02	02	02	02	02	02
16....	0601025257	DL18X4 C45AF02FR1.5/16 D126 TATU		00	02	02	00	00	00
17	0503010395	TORNILLO 1/2" UNC X 1.1/4"		04	08	08	08	08	16
18	0503010019	ARANDELA PRESION 1/2"		04	08	08	08	08	16
19	0503010060	TUERCA HEXAGONAL 1/2 UNC G.5 ZN		04	08	08	08	08	16



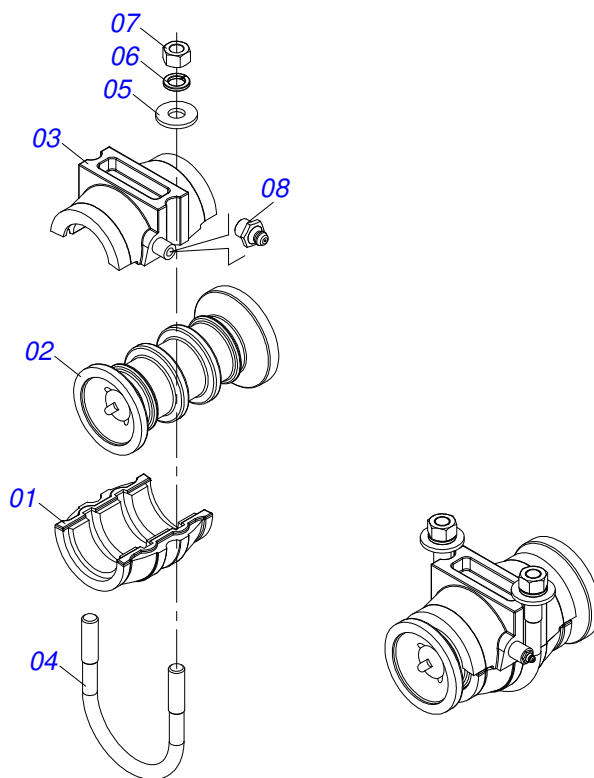
Artículo	Código	Descripción	Ver Pág.	52	56	60
01	0501042201	EJE 1.1/4 X 1090 C/TUERCAS	04	00	00	
01A	0501016649	EJE 1.1/4 X 1090	04	00	00	
01B	0501010087	TUERCA 1.1/4"	02	00	00	
02	0501042202	EJE 1.1/4 X 1285 C/TUERCAS	04	08	04	
02A	0501016650	EJE 1.1/4 X 1285	04	08	04	
02B	0501010087	TUERCA 1.1/4"	02	02	02	
03	0501042942	EJE 1.1/4 X 1485 C/TUERCAS	00	00	04	
03A	0501017379	EJE 1.1/4 X 1485	00	00	04	
03B	0501010087	TUERCA 1.1/4"	00	00	02	
04	0502010549	SEPARADOR 192,5	28	32	36	
05	0502010834	TRABA EJE INT 1.1/4"	08	08	08	
06	0502010835	TRABA EJE EXT 1.1/4"	08	08	08	
07	0501010455	TRABA TUERCA 1.1/4"	16	16	16	
08	0501046922	CHUMACERA AGRICOLA DM OL 192,5 X 1.1/4 12 IMPLEMENTO	16	16	16	
09	0501058802	CONJ PIEZAS IMPL 5/8 UNC X 2.3/4	32	32	32	
09A	0503015154	TORNILLO 5/8" X 2.3/4"	32	32	32	
09B	0501010947	TRABA TORNILLO 5/8"	32	32	32	
09C	0501012140	ARANDELA PLANA	32	32	32	
09D	0503010013	TUERCA 5/8	64	64	64	
10	0601027301	DL 20 X 3,5 C57AF02FR1.5/16	02	02	00	
10.	0601027304	DL 20 X 4,5 C57AF02FR1.5/16	02	00	00	
11	0601029418	DL 22 X 3,5 C64AF02FR1.5/16 D126	50	26	00	
12	0602029421	DR 22 X 4,5 C64AF02FR1.5/16 10R	00	28	00	
12.	0602029420	DR 22 X 3,5 C64AF02FR1.5/16 D126 10R	00	00	58	
13	0602027340	DR 20 X 3,5 C57AF02FR1.5/16 10R	00	00	02	
14	0503010395	TORNILLO 1/2" UNC X 1.1/4"	16	16	16	
15	0503010019	ARANDELA PRESION 1/2"	16	16	16	
16	0503010060	TUERCA HEXAGONAL 1/2 UNC G.5 ZN	16	16	16	



Artículo	Código	Descripción	Ver Pág.	QT
01	0502020313	CAJA DEL CHUMACERA CM		01
02	0503010111	RODAMIENTO 30210		02
03	0502040218	EJE		01
04	0503010468	RETENES 01199-GB		02
05	0503030013	EMPAQUETADURA 112 X 90,5 X 0,3		02
06	0503030684	EMPAQUETADURA 112 X 90,5 X 0,1		01
07	0502020273	TAPA CAJA CM		01
08	0503011443	ARANDELA PRESION		04
09	0503810237	TORNILLO 3/8 UNC X 1 C S G.5 SA		04
10	0502010070	APOYO EXT DEL DISCO		01
11	0502010071	APOYO INT DEL DISCO		01
12	0503010002	GRASERA 1800		01



Artículo	Código	Descripción	Ver Pág.	QT
01	0502040218	EJE		01
02	0503010111	RODAMIENTO 30210		02
03	0502010541	ALOJAMIENTO DEL RETENES C/ BUCHA		02
04	0503030026	RETENES LP JB-253		02
05	0502010071	APOYO INT DEL DISCO		01
06	0502010540	CAJA DEL CHUMACERA DM		01
07	0503030013	EMPAQUETADURA 112 X 90,5 X 0,3		02
08	0503030684	EMPAQUETADURA 112 X 90,5 X 0,1		01
09	0502010070	APOYO EXT DEL DISCO		01
10	0502020424	TAPA CAJA DM		01
11	0503010134	TORNILLO 3/8" UNC X 1"		04
12	0503010856	TAPON R 3/8 BSPT		02
13	3402301247	OLEO MINERALES		0,11Lts



Artículo	Código	Descripción	Ver Pág.	QT
01	0502030006	BASE CHUMACERA 182/192,5		01
02	0502030005	CARRETE 192,5		01
03	0502030004	TAPA CHUMACERA 182/192,5		01
04	0521012326	PERNO 5/8 UNC X 138 X 117 GH		01
05	0501012140	ARANDELA PLANA		02
06	0503010027	ARANDELA PRESION 5/8		02
07	0503010013	TUERCA 5/8		02
08	0503010002	GRASERA 1800		01



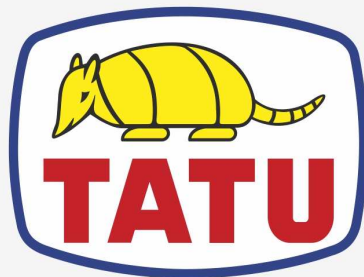
MARCHESAN



ANOTACIONES

A series of horizontal grey lines spaced evenly down the page, intended for writing notes.





MARCHESAN

Publicaciones Técnicas | Elaboración y Revisión

ALESSANDRA PATRICIA KAWAHARA CARRILI

www.marchesan.com.br

