

CATÁLOGO DE PIEZAS

RASTRA NIVELADORA

GN 24D - EJE 1.1/2"

Código: 0501092246



Serie: S-0590

Rev.: 00

Fecha Rev.: JUNHO/2018

PIEZAS ORIGINALES
TATU



PRODUCTOS

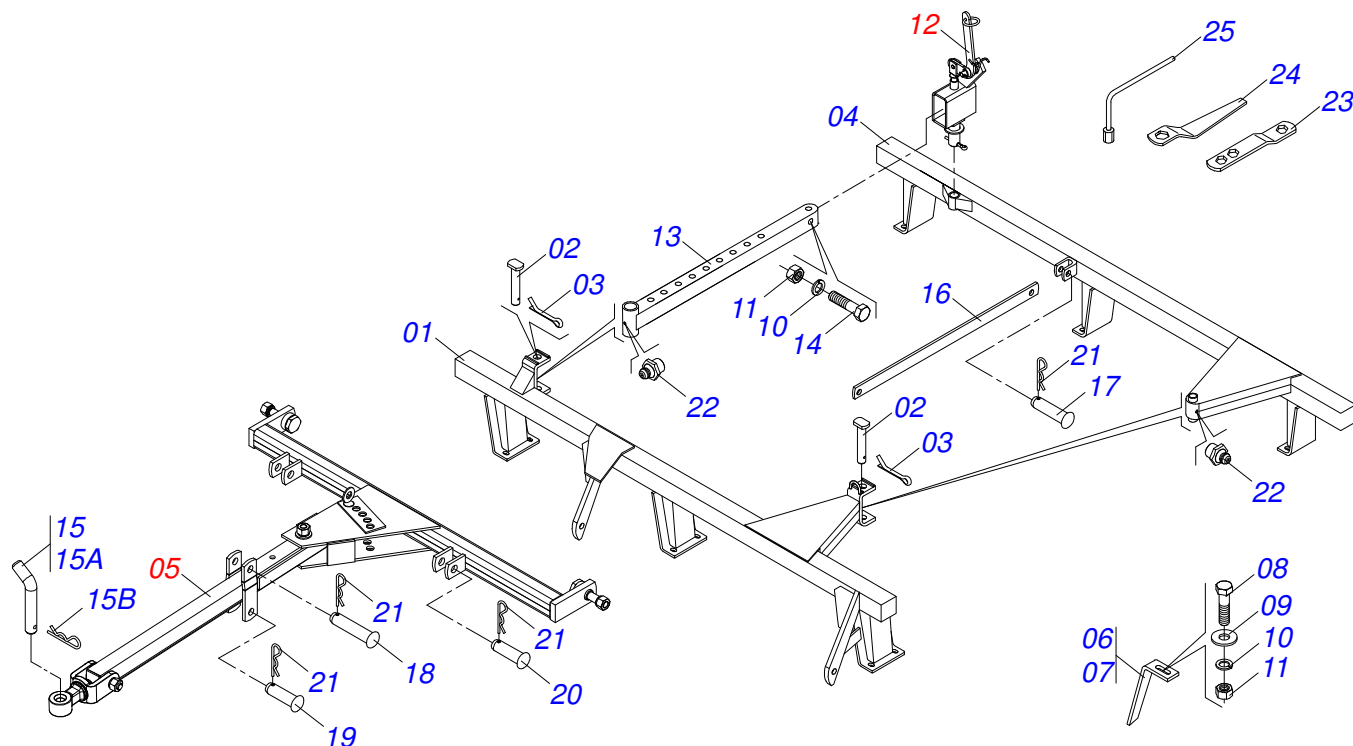
Código	Descripción
0102110554	GN 24 X 22 X 4,50 E1.1/2 DM DR S-0590
0102110213	GN 24 X 24 X 4,75 E1.1/2 DM S-0590

ATENCIÓN: **IMPORTANTE**

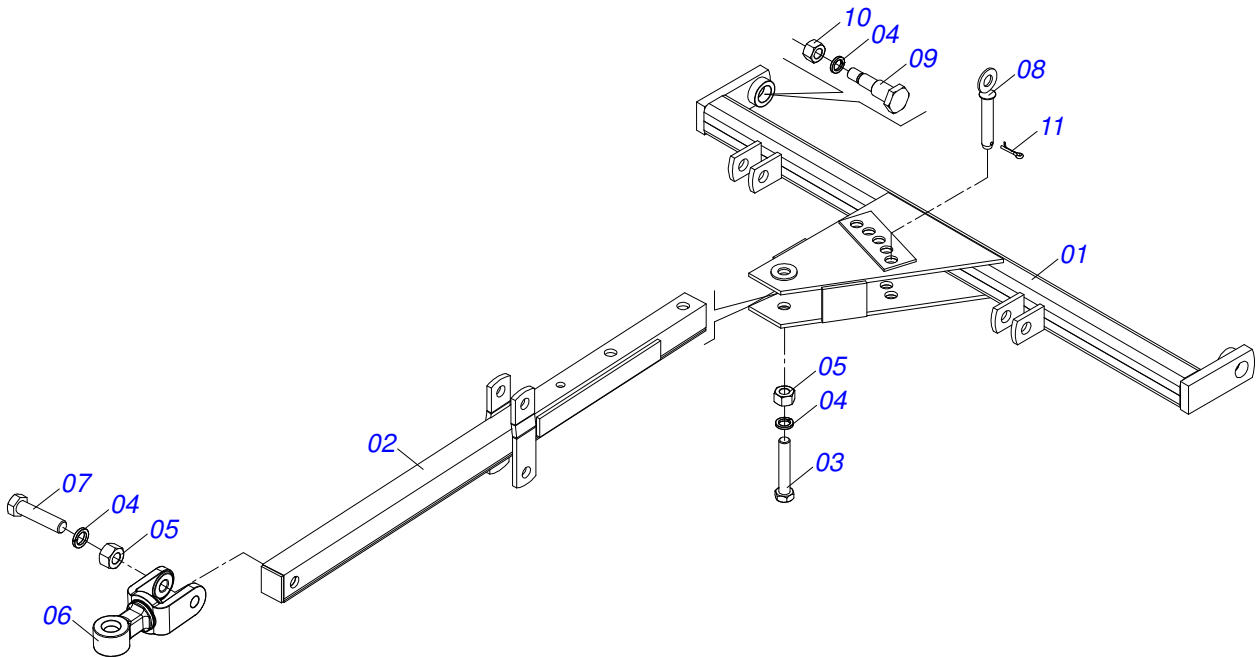
MARCHESAN S/A SE RESERVA EL DERECHO DE PERFECCIONAR Y/O MODIFICAR LAS CARACTERÍSTICAS TÉCNICAS DE SUS PRODUCTOS, SIN LA OBLIGACIÓN DE PROCEDER CON LOS YA COMERCIALIZADOS Y SIN CONOCIMIENTO PREVIO DEL DISTRIBUIDOR AUTORIZADO O DEL CONSUMIDOR.

INDICE

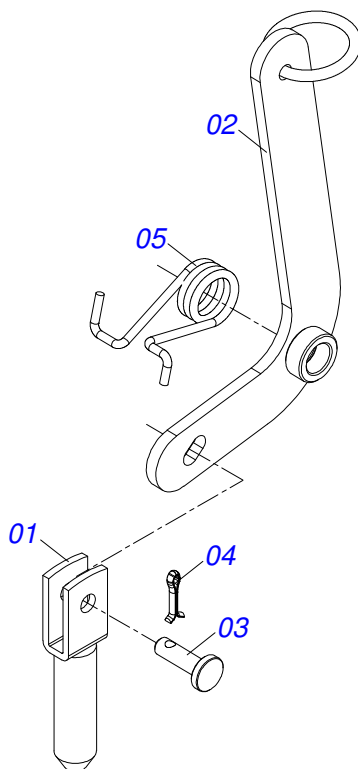
0909094220	GN 24D	1
0501043377	CABEZAL COMPLETO	2
0501047858	PALANCA AJUSTAMIENTO COMPLETO	3
0909094221	SECCIÓN DE DISCOS	4
0501047055	CHUMACERA	5



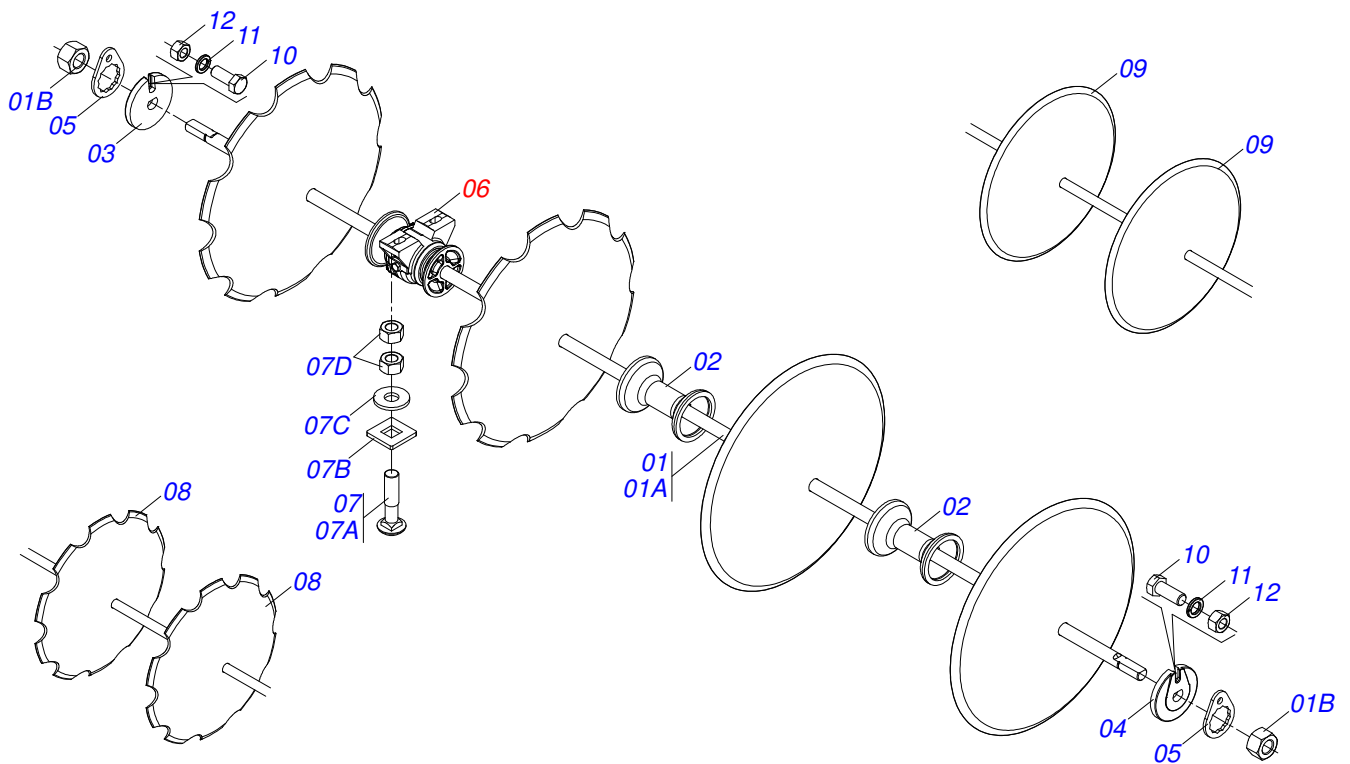
Artículo	Código	Descripción	QT
01	0501066932	CHASIS DELANTERA 2220	01
02	0531019497	EJE ARTIC 38,10 X 235	02
03	0503010534	PASADOR ABIERTO 3/8 X 2.1/2	02
04	0501066935	CHASIS TRASERA 2220	01
05	0501043377	CABEZAL COMPLETO	01
06	0501063963	LIMPIADOR DELANTERO	08
07	0501063962	LIMPIADOR TRASERO	08
08	0503011082	TORNILLO 1/2" UNC X 1.3/4"	16
09	0511017302	ARANDELA PLANA 13.5 X 32.5 X 3.00	16
10	0503010019	ARANDELA PRESION 1/2"	16
11	0503010060	TUERCA 1/2" UNC	16
12	0501043278	AJUSTADOR COMPL GNL	01
13	0501065295	BARRA REGULACION 1945	01
14	0503010741	TORNILLO 1/2" UNC X 2.3/4"	01
15	0501040343	CLAVIJA ENGANCHE COMPLETO	01
15A	0521010453	EJE UNION L	01
15B	0503031035	PASADOR ABIERTO 6 X 88	01
16	0501018945	BARRA LIGACION 1160	01
17	0521010573	EJE UNION 25 X 80	01
18	0521010578	EJE UNION	01
19	0521010579	EJE UNION	01
20	0521010595	EJE UNION 27,80 X 110	02
21	0503031035	PASADOR ABIERTO 6 X 88	05
22	0503010002	GRASERA 1800	07
23	0511018451	LLAVE UNIVERSAL 5/8 X 3/4 X 1	01
24	0501010198	CLAVE 1.1/4 CABO CHATO	02
25	0501068273	LLAVE 5/8 CABO CILINDRICO	01



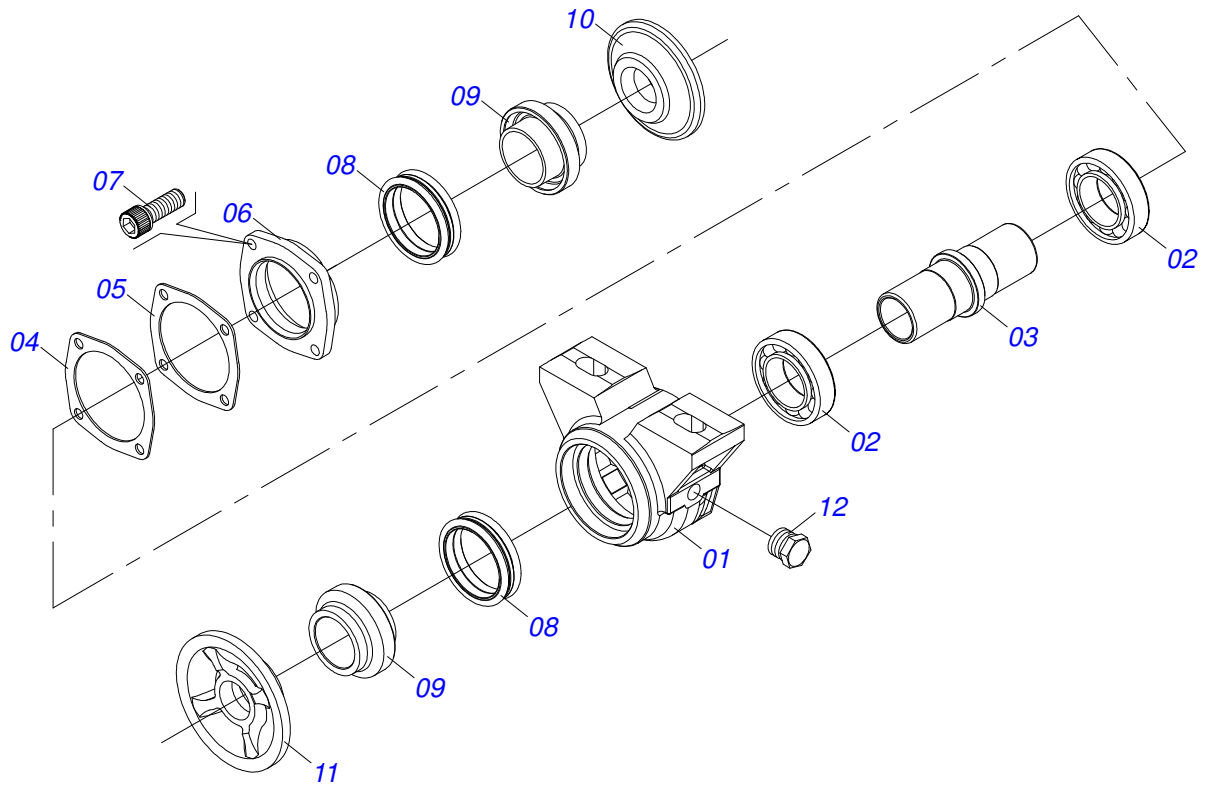
Artículo	Código	Descripción	QT
01	0501064917	BARRA ENGANCHE	01
02	0501064878	BARRA TRACCION P/TRANSP	01
03	0501010372	TORNILLO 1" UNC X 5.1/2"	01
04	0503011438	ARANDELA PRESION	04
05	0501010059	TUERCA 1.5/8	02
06	0521062444	ENGANCHE TRACTOR	01
07	0501010191	TORNILLO 1" UNC X 6"	01
08	0501068993	EJE UNION 25,40 X 140	01
09	0501018191	TORNILLO BARRANG	02
10	0503010340	TUERCA 1	02
11	0503010571	PASADOR ABIERTO 1/4" X 1.1/2"	01



Artículo	Código	Descripción	QT
01	0501060185	TRABA REGULACION	01
02	0501068981	PALANCA AJUSTAMIENTO	01
03	0521010624	EJE UNION 11,10 X 38	01
04	0503010071	PASADOR ABIERTO 3/16 X 1	01
05	0503030025	RESORTE TORSION 36 X 5	01



Artículo	Código	Descripción	QT
01	0521045341	EJE	02
01A	0511012017	EJE	02
01B	0501010110	TUERCA 1.1/2	04
02	0502010627	SEPARADOR	16
03	0502010872	TRABA EJE INT 1.1/2"	02
04	0502010871	TRABA EJE EXT 1.1/2"	02
05	0501018592	TRABA TUERCA 1.5/8"	04
06	0501047055	CHUMACERA	06
07	0501058802	CONJ PIEZAS IMPL 5/8 UNC X 2.3/4	12
07A	0503015154	TORNILLO 5/8" X 2.3/4"	12
07B	0501010947	TRABA TORNILLO 5/8"	12
07C	0501012140	ARANDELA PLANA	12
07D	0503010013	TUERCA 5/8	24
08	0602030446	DISCO DENTADOS 24" X 4,75	12
08.	0602029406	DR22X4,5 C69AF02FR1.9/16 10REC TT	20
08..	0602027356	DR20X4,5 C57AF02FR1.9/16 10REC TATU	02
09	0601031039	DL24X4,75 C72AF02FR1.9/16 TATU TERR	10
09.	0601029413	DL22X4,5 C64AF02FR1.9/16 TATU	02
10	0503010395	TORNILLO 1/2" UNC X 1.1/4"	04
11	0503010019	ARANDELA PRESION 1/2"	04
12	0503010060	TUERCA 1/2" UNC	04



Artículo	Código	Descripción	QT
01	0502010540	CAJA DEL CHUMACERA DM	01
02	0503010006	RODAMIENTO 32210	02
03	0502040061	EJE	01
04	0503030013	EMPAQUETADURA 112 X 90,5 X 0,3	03
05	0503030684	EMPAQUETADURA 112 X 90,5 X 0,1	02
06	0502020424	TAPA CAJA DM	01
07	0503010134	TORNILLO 3/8" UNC X 1"	04
08	0503030026	RETENES LP JB-253	02
09	0502010541	ALOJAMIENTO DEL RETENES C/ BUCHA	02
10	0502010604	APOYO EXT DISCO	01
11	0502010605	APOYO INT DISCO	01
12	0503010856	TAPON R3/8" BSPT	02



MARCHESAN IMPLEMENTOS E MÁQUINAS AGRÍCOLAS TATU S.A.
AV. Marchesan, 1979 - Casilla de Correos, 131 - CEP 15994-900 - Matão - SP - Brazil
Fono +55 16.3382-8282
(FAX Parts) + 55 16.3382. 8297 - (Export) + 55 16.3382.1003
e.mail: tatu@marchesan.com.br www.marchesan.com.br

Publicaciones Técnicas: Desarrollo
ALESSANDRA PATRICIA KAWAHARA CARRILI

Publicaciones Técnicas: Revisión
ALESSANDRA PATRICIA KAWAHARA CARRILI

Contactos Catálogo:
E-mail = jgaspari@marchesan.com.br

**ORIGINAL PARTS
TATU**

