

# CATÁLOGO DE PIEZAS

## RASTRA ARADORA

### GAPCR 7913 - 14D

Código: 0501092245



Serie: S-0493

Rev.: 00

Fecha Rev.: JUNHO/2018

PIEZAS ORIGINALES  
TATU



# PRODUCTOS

**Código**

0102060127

**Descripción**

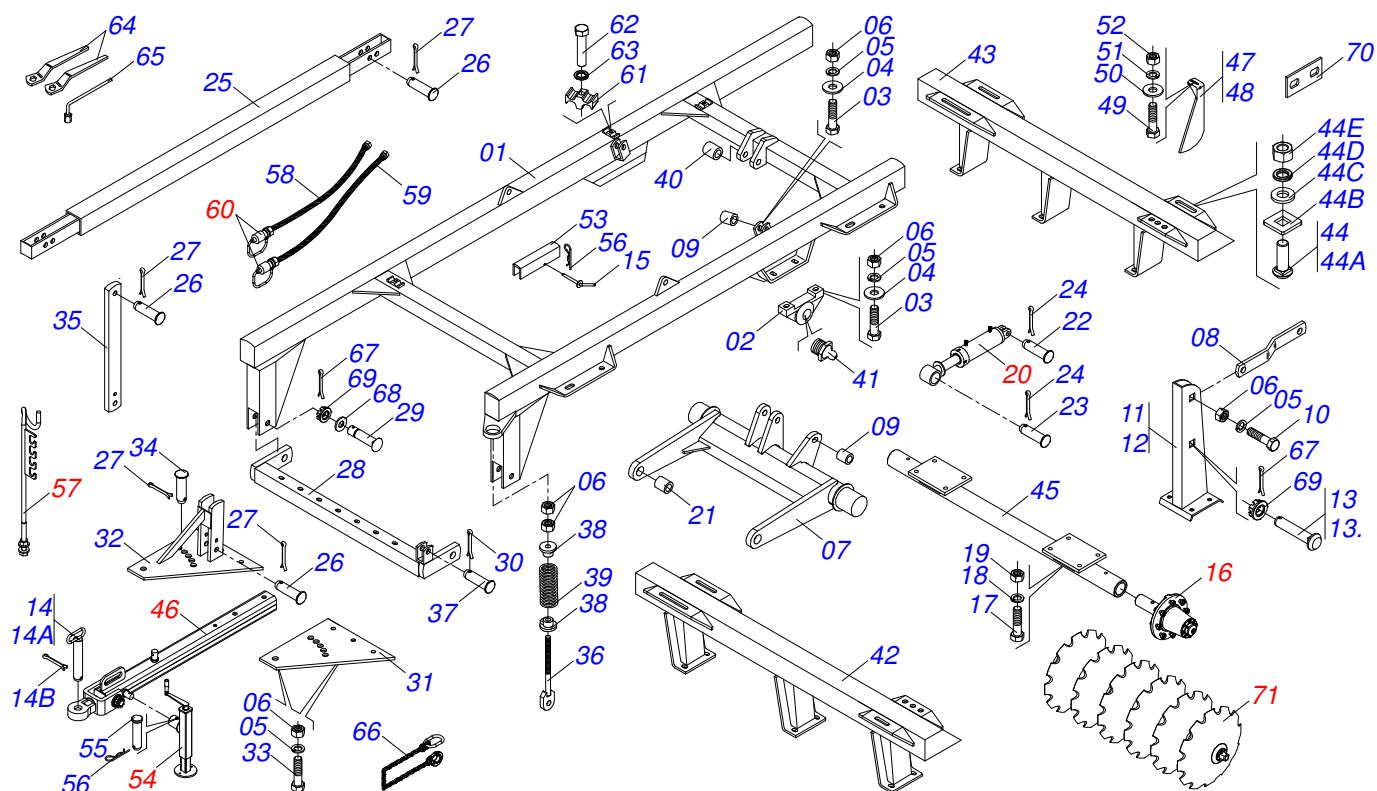
GAPCR 7913 14 X 32 X 9,0 DM COR-TEN

ATENCIÓN: **IMPORTANTE**

MARCHESAN S/A SE RESERVA EL DERECHO DE PERFECCIONAR Y/O MODIFICAR LAS CARACTERÍSTICAS TÉCNICAS DE SUS PRODUCTOS, SIN LA OBLIGACIÓN DE PROCEDER CON LOS YA COMERCIALIZADOS Y SIN CONOCIMIENTO PREVIO DEL DISTRIBUIDOR AUTORIZADO O DEL CONSUMIDOR.

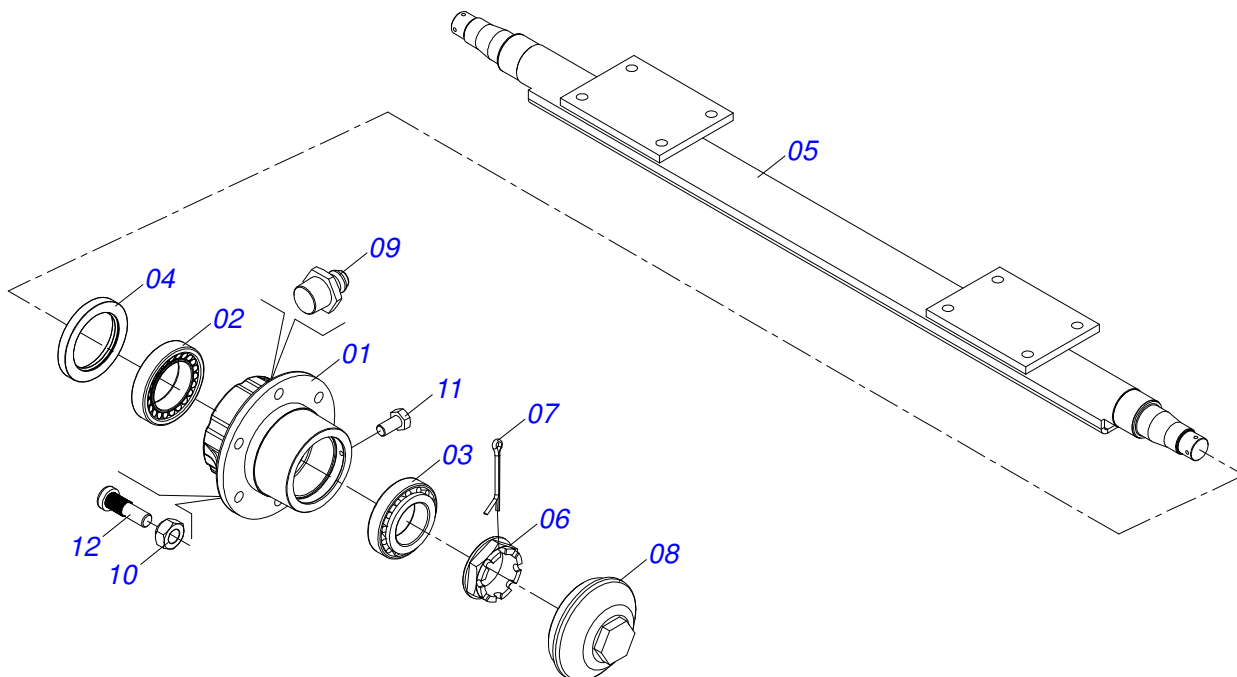
# INDICE

0909094202	CHASIS COMPLETO - 14D	.....	1
0501047937	RODADO SIN NEUMATICO 3" X 1860	.....	2
0501044309	CILINDRO HIDRAULICA 50,8 X 127 X 515 X 243	.....	3
0501044359	BARRA TRACCION COMPLETA	.....	4
0503062157	GATO COMPLETO	.....	5
0501040257	SOPORTE MANGUERA 3/4" X 1200	.....	6
0501053834	MACHO ENG RAP 1/2 NPT CON TAPA	.....	7
0909094203	SECCIÓN DE DISCOS - 14D	.....	8
0511047051	CHUMACERA AGR DM OL 330X2.1/8 CON PROT.	.....	9

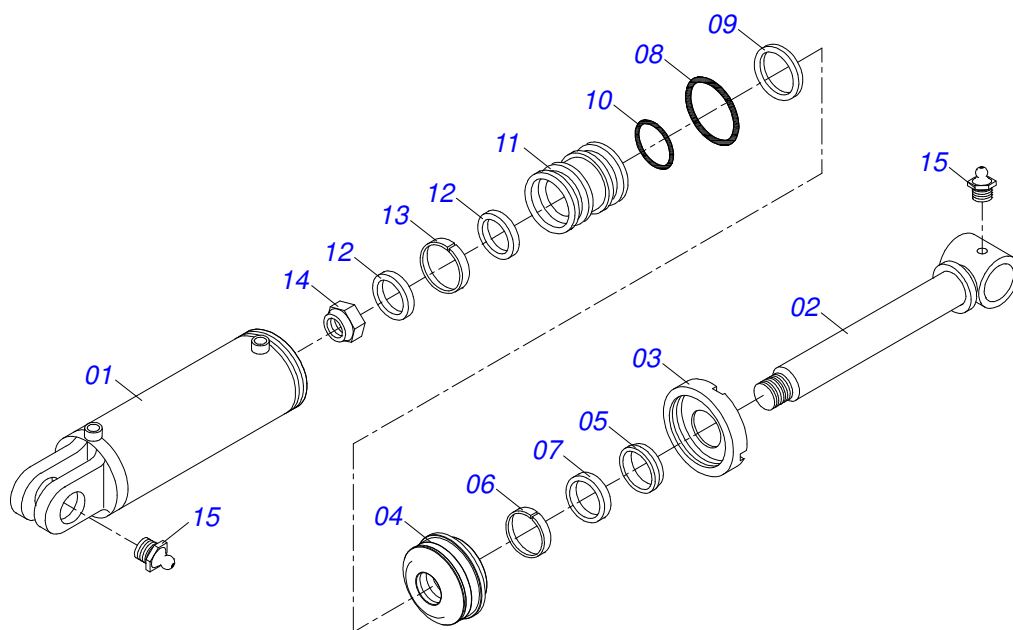


Artículo	Código	Descripción	QT
01	0511068723	CHASIS	01
02	0502010972	CHUMACERA AGR ARTICULACION 62,4	02
03	0503011432	TORNILLO 1" UNC X 4"	04
04	0501010065	ARANDELA PRESION 1"	04
05	0503010012	ARANDELA PRESION 1"	20
06	0501010059	TUERCA 1.5/8	22
07	0501068210	RODADO	01
08	0501110404	BARRA SUSTENTACION	02
09	0511019921	BUJE 32,50 X 3,05 X 25,40	05
10	0503011432	TORNILLO 1" UNC X 4"	04
11	0501068260	TORRE SUSPENSION DER	01
12	0501068261	TORRE SUSPENSION IZQ	01
13	0511018006	TORNILLO TORRE SUSP R.1.1/2UNCX105	02
13.	0511017974	TORNILLO TORRE SUSPENSION 1	02
14	0501048472	EJE UNION 31,75 X 185 COMPLETO	01
14A	0501069080	EJE UNION	01
14B	0503010534	PASADOR ABIERTO 3/8 X 2.1/2	01
15	0501068994	EJE TRABA 8,30 X 78	01
16	0501047937	RODADO SIN NEUMATICO 3" X 1860	02
17	0501010098	TORNILLO 3/4 UNC X 2	08
18	0503010023	ARANDELA PRESION	08
19	0503010014	TUERCA 3/4" UNC	08
20	0501044309	CILINDRO HIDRAULICA 50,8 X 127 X 515 X 243	01
21	0521010465	BUJE 32,6 X 44,3 X 34	02
22	0511010174	EJE UNION 31,75 X 150	01
23	0521010547	EJE UNION 31,75 X 165	01
24	0503010523	PASADOR ABIERTO 1/4" X 2"	04
25	0501066222	BARRA ESTABILIZADORA	01
26	0521010575	EJE UNION 25 X 85	03
27	0503010571	PASADOR ABIERTO 1/4" X 1.1/2"	04
28	0501066223	BARRA ENGANCHE	01
29	0521017538	EJE UNION 1.1/2 X 128	02
30	0503010534	PASADOR ABIERTO 3/8 X 2.1/2	02

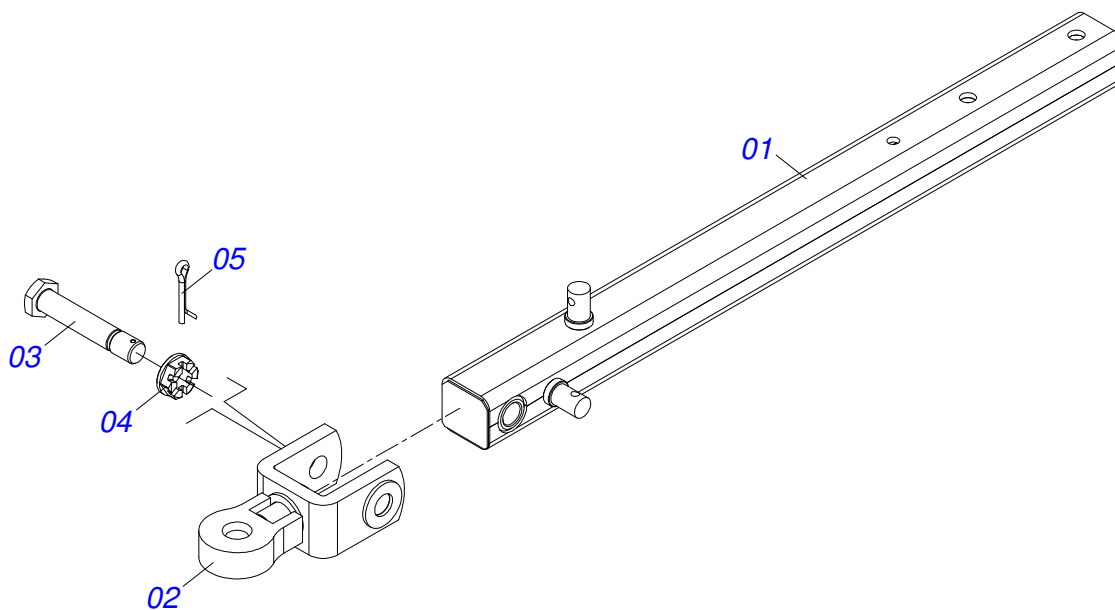
Artículo	Código	Descripción	QT
31	0511013000	PLACA SUPERIOR/INFERIOR	01
32	0501066235	PLACA SUPERIOR CON APOYO	01
33	0501010334	TORNILLO 1 UNC X 7	04
34	0521010584	EJE UNION 25X145	01
35	0511012972	TORRE BARRA ESTABILIZADORA	01
36	0501066240	EJE RESORTE	01
37	0521010592	EJE UNION 27,80 X 80	01
38	0502020392	APOYO RESORTE	02
39	0503030441	RESORTE COMPRESION 68,5X145X12,70	01
40	0511019920	BUJE 38,80 X 3,05 X 25,40	04
41	0503010002	GRASERA 1800	03
42	0521045082	CHASIS DELANTERO 2365	01
43	0511068762	CHASIS TRASERO 2365	01
44	0501040877	TORNILLO 1" UNC X 3.1/4" COMPLETO	08
44A	0501010171	TORNILLO 1" UNC X 3.1/2"	08
44B	0502012861	TRABA TORNILLO 1"	08
44C	0501010065	ARANDELA PRESION 1"	08
44D	0503010012	ARANDELA PRESION 1"	08
44E	0501010059	TUERCA 1.5/8	08
45	0511069068	FIJADOR SISTEMA RODAJE	01
46	0501044359	BARRA TRACCION COMPLETA	01
47	0501060423	LIMPIADOR DELANTERO	07
48	0501060424	LIMPIADOR TRASERO	07
49	0503010233	TORNILLO 5/8 UNC X 2.1/2	28
50	0501012140	ARANDELA PLANA	28
51	0503010027	ARANDELA PRESION	28
52	0503010013	TUERCA 5/8	28
53	0501066386	TRABA P/ TRANSPORTE 242,5	01
54	0503062157	GATO COMPLETO	01
55	0521010549	EJE UNION	01
56	0503030168	PASADOR ABIERTO 3 X 50	02
57	0501040257	SOPORTE MANGUERA 3/4" X 1200	01
58	0501080476	MANGUERA 3/8 X 6700 TC-TM	01
59	0501080477	MANGUERA 3/8 X 7000 TC-TM	01
60	0501053834	MACHO ENG RAP 1/2 NPT CON TAPA	02
61	0502012702	SOPORTE CUERPO PRESILHA	03
62	0503012555	TORNILLO 7/16" UNC X 2"	03
63	0503010180	ARANDELA PRESION 7/16"	03
64	0501061044	CLAVE 2.1/8 E 2.1/2 CABO PLANO	02
65	0501061045	CLAVE 1 CABO CILINDRICO	01
66	0503013150	CADENA 1300 X 3/8	01
67	0503010010	PASADOR ABIERTO 1/4 X 2.1/2	02
68	0511019880	ARANDELA PLANA 100 X 38.50 X 4.75	02
69	0501011301	TUERCA 1.1/2 UNC 6FPP 2.5/16	02
70	0501010299	TRABA LIMPIADOR	14
71	0909094203	SECCIÓN DE DISCOS - 14D	01



Artículo	Código	Descripción	QT
01	0502011389	CAJA MM	02
02	0503010006	RODAMIENTO 32210	02
03	0503010005	RODAMIENTO 32212	02
04	0503011866	RETEN 00573-B	02
05	0501066915	EJE 3 X 1860	01
06	0501010888	TUERCA CAST 1.3/4" 10FPP 2.5/16"	02
07	0503010010	PASADOR ABIERTO 1/4 X 2.1/2	02
08	0502020593	TAPA PROTECCION	02
09	0503010002	GRASERA 1800	02
10	0503010064	TUERCA CONICA 5/8" UNF	12
11	0503010295	TORNILLO 5/16 UNC X 5/8	02
12	0501010186	TORNILLO ROD 5/8"UN X 2.1/8"	12

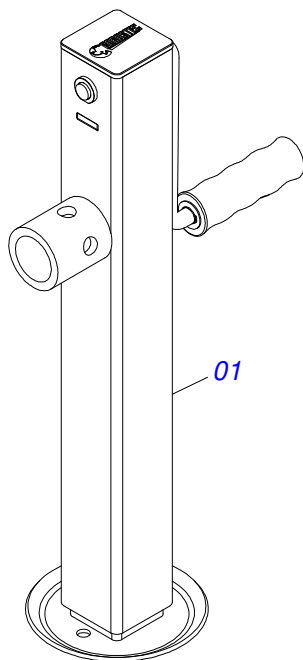


Artículo	Código	Descripción	QT
01	0501069075	CUERPO 127 X 424	01
02	0501068963	EXTENSOR CILINDRO HIDRAULICO	01
03	0502010382	TAPA MOVIL 127	01
04	0502012227	SOPORTE ANILLO 53,98	01
05	0503010039	ANILLO RASCADOR D-2000	01
06	0503010952	ANILLO GUIA INTERNO W2-2250-500	01
07	0503010991	ANILLO 1870-2000-375-B	01
08	0503010351	ANILLO O'RING 2-425 N 3006-9B	01
09	0503011062	ANILLO BACK-UP 8-425	01
10	0503010345	ANILLO O'RING 2-218 N 3006-9B	01
11	0502010963	EMBOLO 50,8 X 127	01
12	0503010552	ANILLO 3750-4250-625-B	02
13	0503010974	ANILLO GUIA EXTERNO W2-5000-500	01
14	0503010817	TUERCA 1.1/4	01
15	0503010002	GRASERA 1800	02
16	0501031961	JUEGO REPARO COMPLETO	01

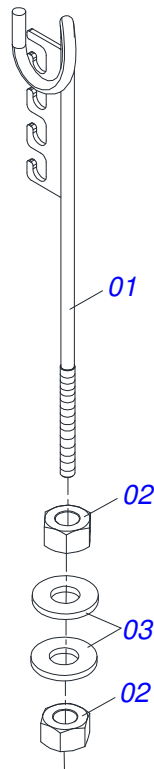


Artículo	Código	Descripción	QT
01	0501066715	BARRA TRACCION	01
02	0501062869	ENGANCHE TRACTOR	01
03	0501017291	TORNILLO 1.1/2 UNC X 205	01
04	0501011301	TUERCA 1.1/2 UNC 6FPP 2.5/16	01
05	0503010010	PASADOR ABIERTO 1/4 X 2.1/2	01

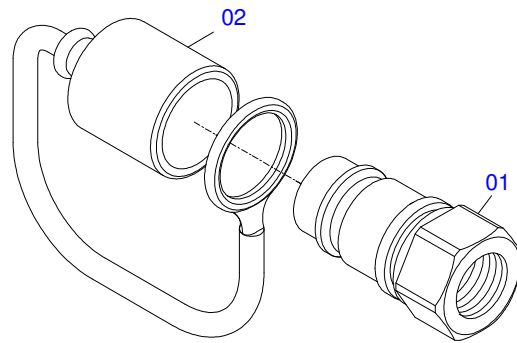




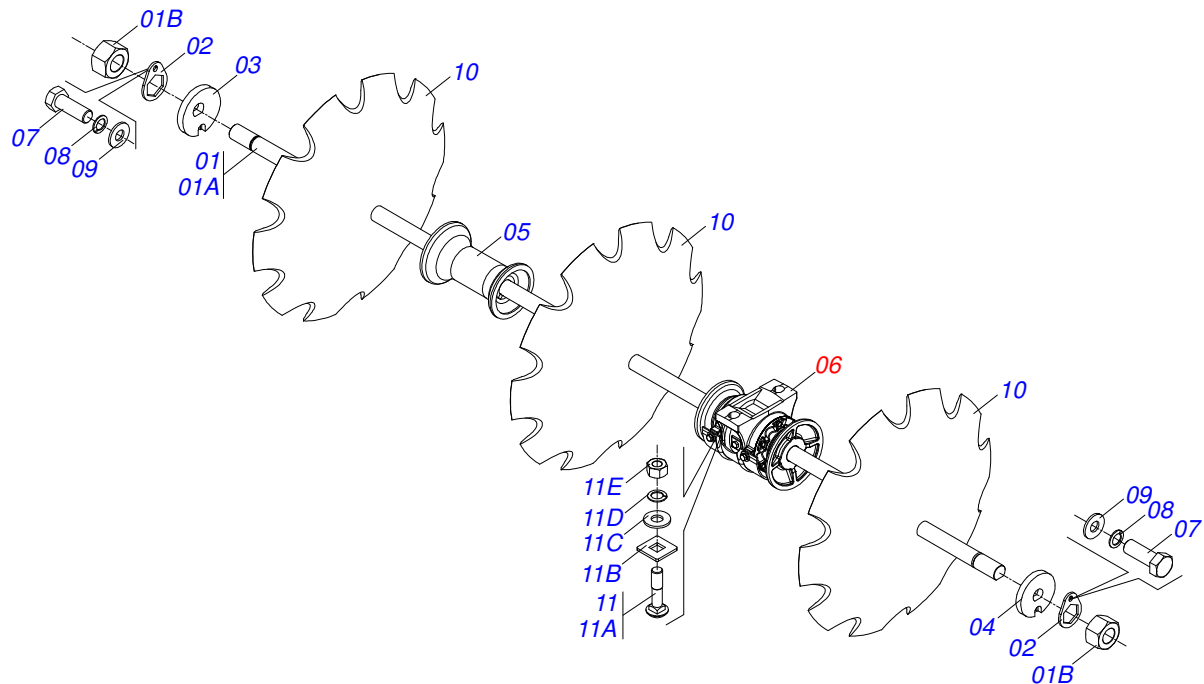
Artículo	Código	Descripción	QT
01	0503062157	GATO COMPLETO	01



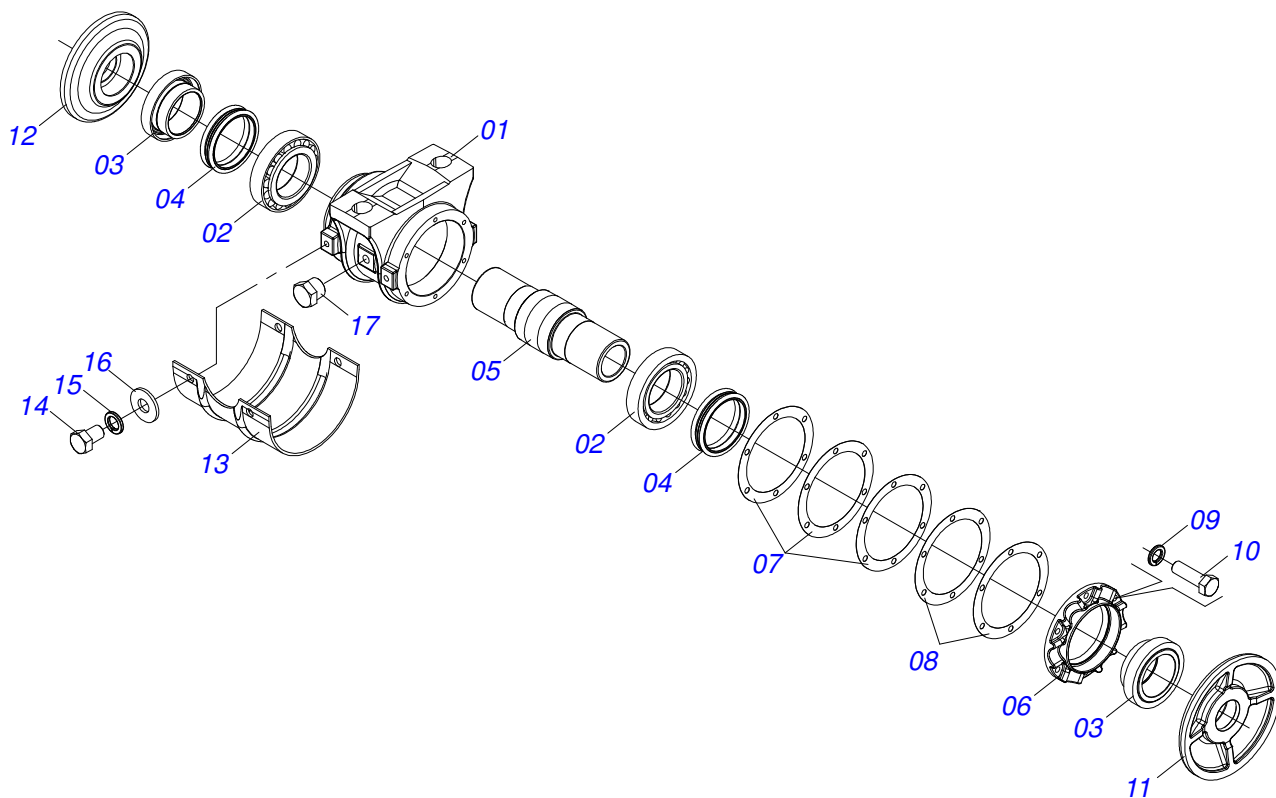
Artículo	Código	Descripción	QT
01	0511067334	SOPORTE MANGUERA	01
02	0503010014	TUERCA 3/4" UNC	02
03	0501010322	ARANDELA PLANA 20.50 X 46 X 4.75	02



Artículo	Código	Descripción	QT
01	0503011627	MACHO ENGANCHE RAP AGR 1/2 NPT	01
02	0503011882	TAPA PLASTICA P/ ENG RAP	01



Artículo	Código	Descripción	QT
01	0501041514	EJE 2.1/8 X 2280 C/TUERCAS	02
01A	0501013760	EJE 2.1/8 X 2280	02
01B	0502040063	TUERCA 2.1/8" 7FPP X 54 99	04
02	0541010368	TRABA TUERCA	04
03	0502010594	TRABA EJE EXT 2.1/8"	02
04	0502010595	TRABA EJE INT 2.1/8"	02
05	0502010643	SEPARADOR 330	08
06	0511047051	CHUMACERA AGR DM OL 330X2.1/8 CON PROT.	04
07	0503010232	TORNILLO 5/8 UNC X 1.3/4	08
08	0503010027	ARANDELA PRESION	08
09	0501012140	ARANDELA PLANA	08
10	0602040001	DISCO REC30 X 7,5	14
11	0501040877	TORNILLO 1" UNC X 3.1/4" COMPLETO	08
11A	0501010171	TORNILLO 1" UNC X 3.1/2"	08
11B	0502012861	TRABA TORNILLO 1"	08
11C	0501010065	ARANDELA PRESION 1"	08
11D	0503010012	ARANDELA PRESION 1"	08
11E	0501010059	TUERCA 1.5/8	08



Artículo	Código	Descripción	QT
01	0502010742	CAJA CHUMACERA DM	01
02	0503013324	RODAMIENTO 32216 NAC	02
03	0502040123	ALOJAMIENTO RETEN CON BUJE	02
04	0503030028	RETEN LP JB-257	02
05	0502040034	EJE DEL CHUMACERA	01
06	0502010645	TAPA CAJA DM	01
07	0503030536	EMPAQUETADURA 180 X 140,5 X 0,4	03
08	0503030686	EMPAQUETADURA 180 X 140,5 X 0,1	02
09	0503011443	ARANDELA PRESION	06
10	0503010751	TORNILLO 3/8" UNC X 1.1/4"	06
11	0502040260	APOYO EXT DISCO	01
12	0502040261	APOYO INT DISCO	01
13	0511013169	CAPA PROTECCION CHUMACERA 330	01
14	0503011401	TORNILLO 1/2" UNC X 3/4"	04
15	0503010019	ARANDELA PRESION 1/2"	04
16	0511017302	ARANDELA PLANA 13.5 X 32.5 X 3.00	04
17	0503010856	TAPON R3/8" BSPT	02





**MARCHESAN IMPLEMENTOS E MÁQUINAS AGRÍCOLAS TATU S.A.**  
AV. Marchesan, 1979 - Casilla de Correos, 131 - CEP 15994-900 - Matão - SP - Brazil  
Fono +55 16.3382-8282  
(FAX Parts) + 55 16.3382. 8297 - (Export) + 55 16.3382.1003  
e.mail: [tatu@marchesan.com.br](mailto:tatu@marchesan.com.br)    [www.marchesan.com.br](http://www.marchesan.com.br)

**Publicaciones Técnicas: Desarrollo**  
ALESSANDRA PATRICIA KAWAHARA CARRILI

**Publicaciones Técnicas: Revisión**  
ALESSANDRA PATRICIA KAWAHARA CARRILI

*Contactos Catálogo:*  
*E-mail = [jgaspari@marchesan.com.br](mailto:jgaspari@marchesan.com.br)*

**ORIGINAL PARTS  
TATU**

