

CATÁLOGO DE PIEZAS

RASTRA TANDEM DESENCONTRADA

GH 1007T - 20/28D

Código: 0501092243



Serie: S-0693

Rev.: 00

Fecha Rev.: JUNHO/2018

PIEZAS ORIGINALES
TATU



PRODUCTOS

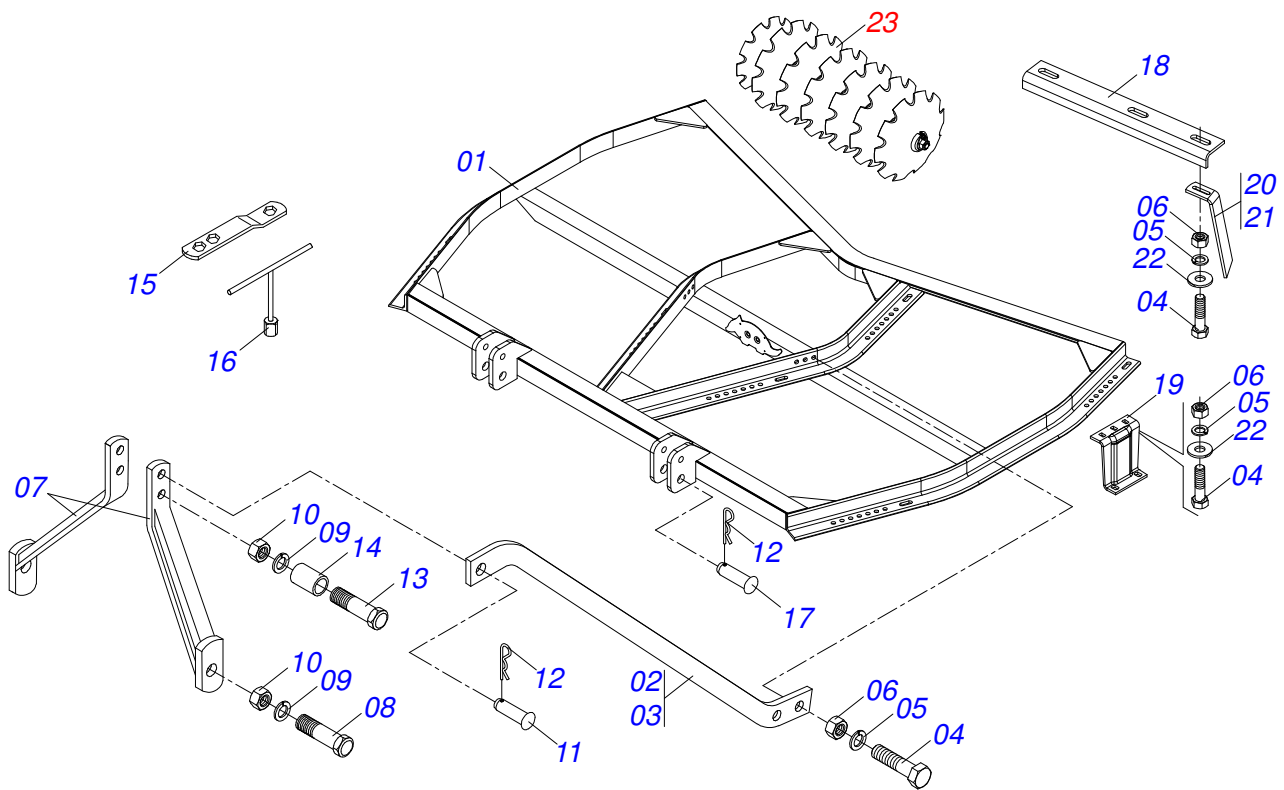
Código	Descripción
0102190149	GH 1007T 28 X 20 X 3,5 DM MT S0693
0102190080	GH 1007T 20 X 20 X 3,50 DM MT S0693

ATENCIÓN: **IMPORTANTE**

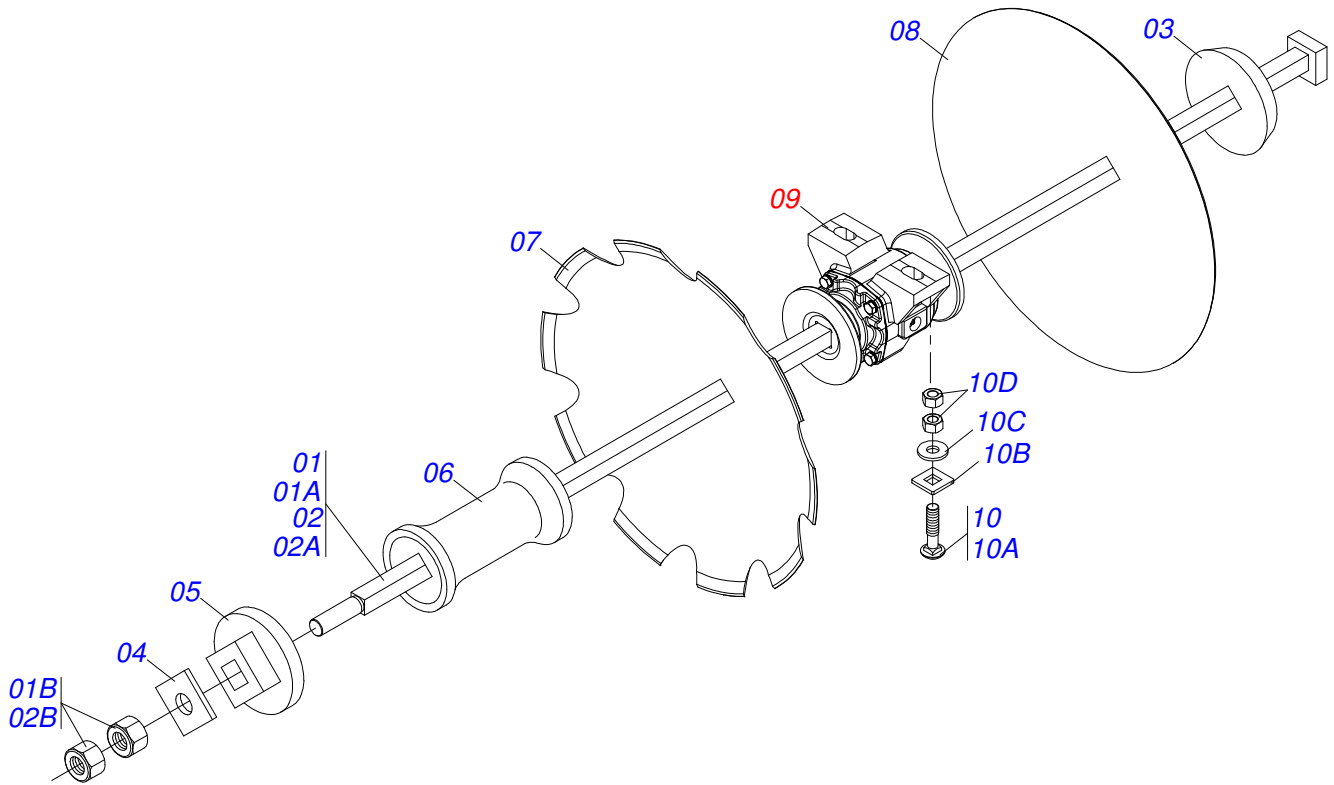
MARCHESAN S/A SE RESERVA EL DERECHO DE PERFECCIONAR Y/O MODIFICAR LAS CARACTERÍSTICAS TÉCNICAS DE SUS PRODUCTOS, SIN LA OBLIGACIÓN DE PROCEDER CON LOS YA COMERCIALIZADOS Y SIN CONOCIMIENTO PREVIO DEL DISTRIBUIDOR AUTORIZADO O DEL CONSUMIDOR.

INDICE

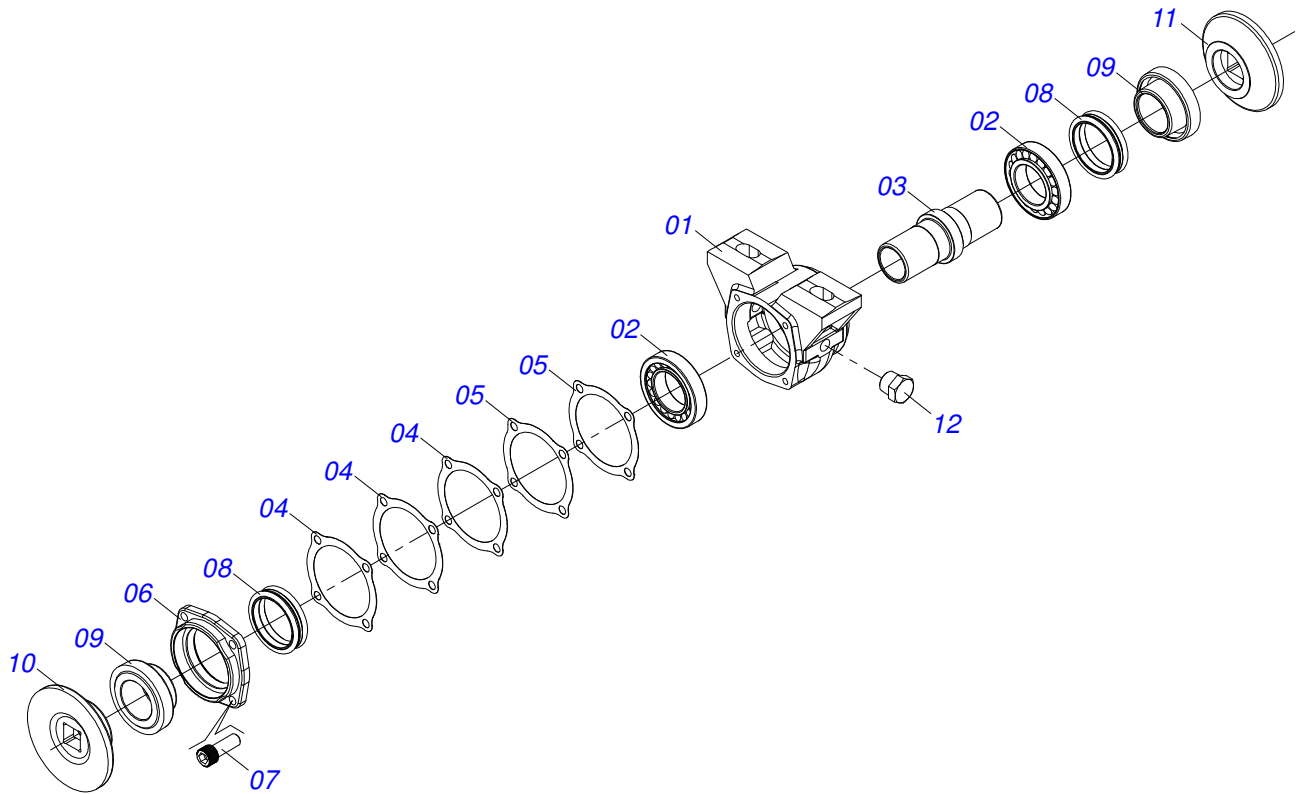
0909094192	CHASIS COMPLETO	1
0909094193	SECCION DISCO	2
0501046921	CHUMACERA AGR DM OL 192,5 Q1" PR	3



Artículo	Código	Descripción	20	28
01	0501066431	CHASIS	01	00
01.	0501066433	CHASIS	00	01
02	0501010404	BARRA LIGACION DERECHA	01	00
02.	0501010406	BARRA LIGACION DERECHA	00	01
03	0501010407	BARRA LIGACION IZQUIERDA	01	00
03.	0501010409	BARRA LIGACION IZQUIERDA	00	01
04	0503011082	TORNILLO 1/2" UNC X 1.3/4"	04	04
05	0503010019	ARANDELA PRESION 1/2"	44	52
06	0503010060	TUERCA 1/2" UNC	44	52
07	0501066378	SEMI CAB	02	02
08	0501018059	TORNILLO 3/4" UNC X 2.1/4"	02	02
09	0503010023	ARANDELA PRESION	03	03
10	0503010014	TUERCA 3/4" UNC	03	03
11	0521010578	EJE UNION	01	01
12	0503031035	PASADOR ABIERTO 6 X 88	03	03
13	0503011198	TORNILLO 3/4" UNC X 6"	01	01
14	0521010490	BUJE SEPARADORA	01	01
15	0511018451	LLAVE UNIVERSAL 5/8 X 3/4 X 1	01	01
16	0501068289	CLAVE T 5/8"	01	01
17	0521010595	EJE UNION 27,80 X 110	02	02
18	0511012000	BARRA FIJACION LIMPIADOR 690	04	00
18.	0511012002	BARRA FIJACION LIMPIADOR 1085	00	04
19	0501010451	SAPATA	08	08
20	0511014512	LIMPIADOR DELANTERO	04	08
21	0511014511	LIMPIADOR TRASERO	04	08
22	0511017302	ARANDELA PLANA 13.5 X 32.5 X 3.00	52	60
23	0909094193	SECCION DISCO	01	01



Artículo	Código	Descripción	20	28
01	0501044108	EJE CUADRADO 1" X 905 C/ TUERCAS	04	00
01A	0511011994	EJE CUADRADO 1 X 905	04	00
01B	0501010059	TUERCA 1.5/8	08	00
02	0501044114	EJE CUADRADO 1 X 1295 C/ TUERCAS	00	04
02A	0511011996	EJE CUADRADO 1 X 1295	00	04
02B	0501010059	TUERCA 1.5/8	00	08
03	0502010075	TRABA EJE EXT	04	04
04	0501010450	TRABA TUERCA	04	04
05	0502010076	TRABA EJE INT	04	04
06	0502010933	SEPARADOR 192,5	08	16
07	0602027230	DR20X3,5 C57AF02FC1.1/16 10RE JUMIL	10	14
08	0601027184	DL20X3,5 C57AF02FC1.1/16 9901022 JU	10	14
09	0501046921	CHUMACERA AGR DM OL 192,5 Q1" PR	08	08
10	0501058802	CONJ PIEZAS IMPL 5/8 UNC X 2.3/4	16	16
10A	0503015154	TORNILLO 5/8" X 2.3/4"	16	16
10B	0501010947	TRABA TORNILLO 5/8"	16	16
10C	0501012140	ARANDELA PLANA	16	16
10D	0503010013	TUERCA 5/8	32	32



Artículo	Código	Descripción	QT
01	0502010540	CAJA DEL CHUMACERA DM	01
02	0503010111	RODAMIENTO 30210	02
03	0502040381	EJE	01
04	0503030013	EMPAQUETADURA 112 X 90,5 X 0,3	03
05	0503030684	EMPAQUETADURA 112 X 90,5 X 0,1	02
06	0502020424	TAPA CAJA DM	01
07	0503010134	TORNILLO 3/8" UNC X 1"	04
08	0503030026	RETENES LP JB-253	02
09	0502010541	ALOJAMIENTO DEL RETENES C/ BUCHA	02
10	0502010297	APOYO EXT DEL DISCO	01
11	0502010298	APOYO INT DEL DISCO	01
12	0503010856	TAPON R3/8" BSPT	01



MARCHESAN IMPLEMENTOS E MÁQUINAS AGRÍCOLAS TATU S.A.
AV. Marchesan, 1979 - Casilla de Correos, 131 - CEP 15994-900 - Matão - SP - Brazil
Fono +55 16.3382-8282
(FAX Parts) + 55 16.3382. 8297 - (Export) + 55 16.3382.1003
e.mail: tatu@marchesan.com.br www.marchesan.com.br

Publicaciones Técnicas: Desarrollo
ALESSANDRA PATRICIA KAWAHARA CARRILI

Publicaciones Técnicas: Revisión
ALESSANDRA PATRICIA KAWAHARA CARRILI

Contactos Catálogo:
E-mail = jgaspari@marchesan.com.br

**ORIGINAL PARTS
TATU**

