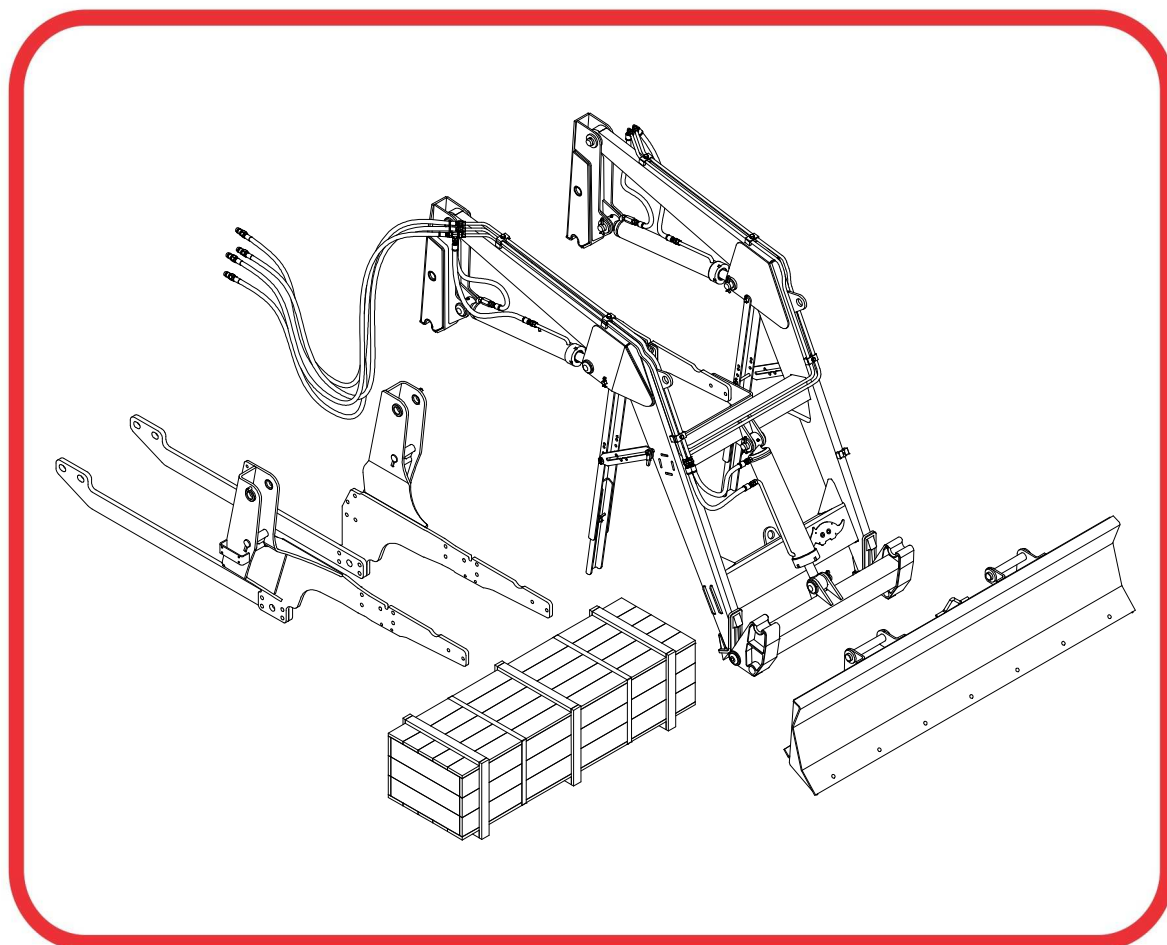


# CATÁLOGO DE PEÇAS

## PCA - PLAINAS CARREGADEIRAS AGRÍCOLAS

PCA 600 VALTRA A850 A950 BT SC G2

Código: 0501092239



Série: S-0415

Rev.: 00

Data Rev.: SETEMBRO/2018

PEÇAS ORIGINAIS  
TATU



# PRODUTOS

**Código**

0106111588

**Descrição**

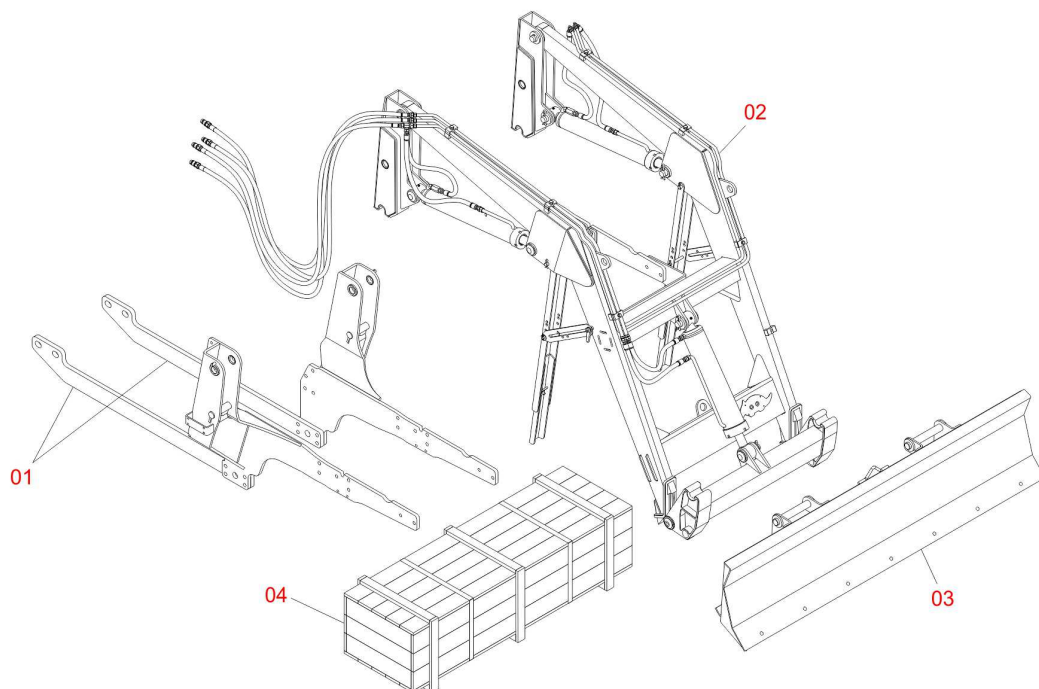
PCA 600 VTR A850A950 BT SC G2 S-0415

## **ATENÇÃO: IMPORTANTE**

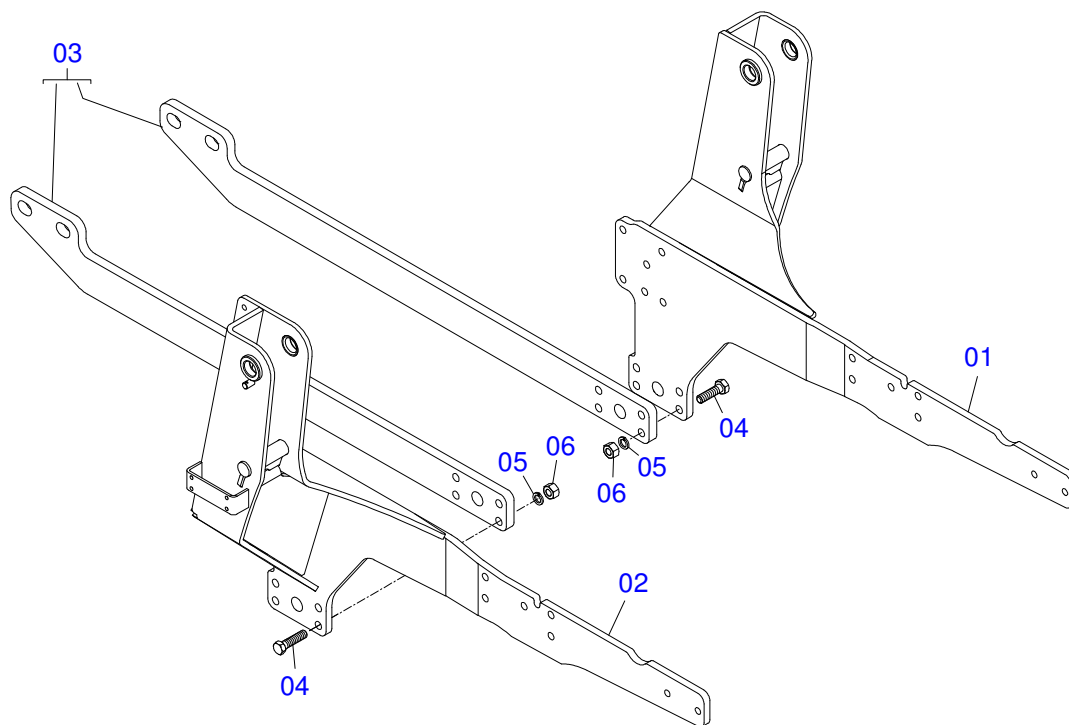
A MARCHESAN S/A RESERVA O DIREITO DE APERFEIÇOAR E/ OU ALTERAR AS CARACTERÍSTICAS TÉCNICAS DE SEUS PRODUTOS, SEM A OBRIGAÇÃO DE ASSIM PROCEDER COM OS JÁ COMERCIALIZADOS E SEM CONHECIMENTO PRÉVIO DA REVENDA OU DO CONSUMIDOR.

# INDICE

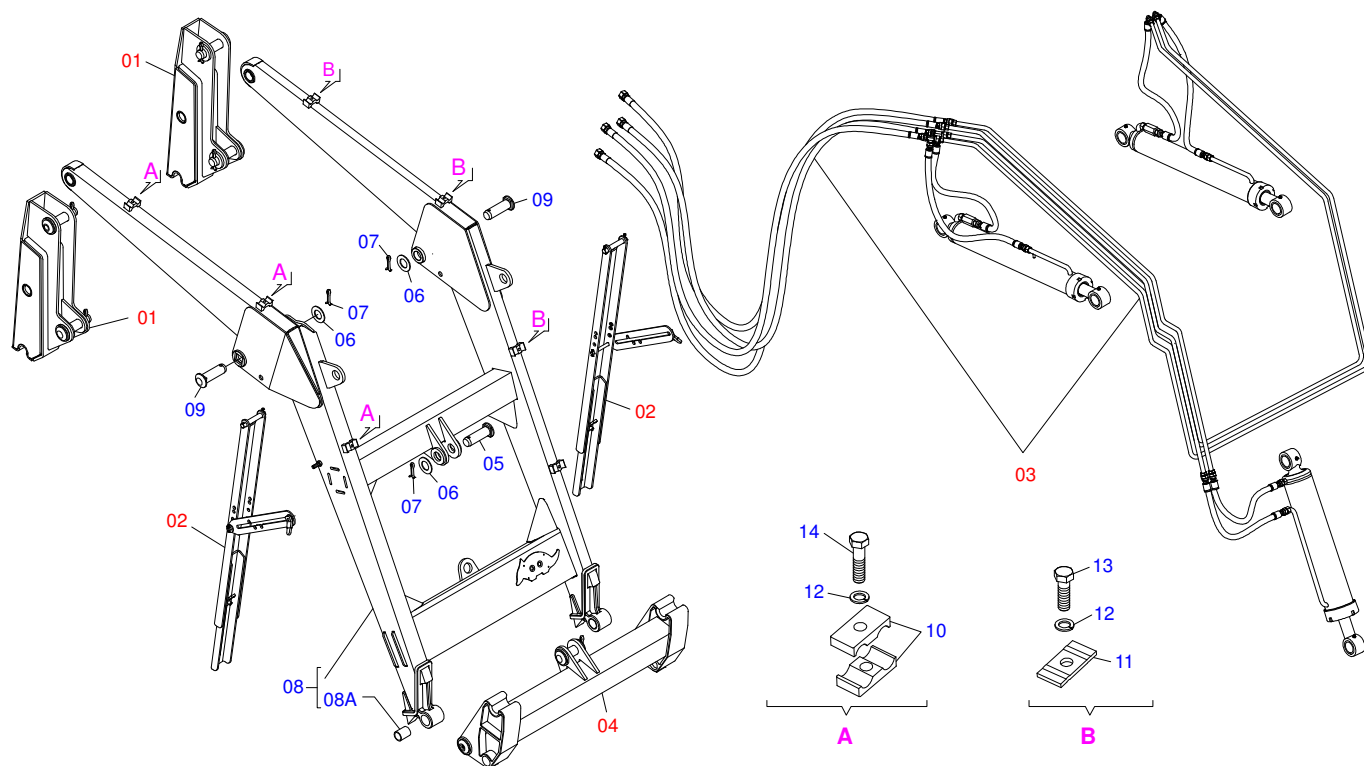
0909092558	PCA 600 VTR A850A950 COMPLETO	.....	1
0521045960	CONJ CHASSI C/BARRA TRAS PCA VTR A750 BT CD G2	.....	2
0511049299	SUPORTE MOVEL COMPLETO - PCA 600 VTR	.....	3
0909094888	CONJUNTO TORRES DO SUPORTE MOVEL	.....	4
0909092667	DESCANSO AJUSTAVEL DO SUPORTE MOVEL	.....	5
0909094890	CIRCUITO HIDRAULICO DO SUPORTE MOVEL	.....	6
0521050762	CILINDRO HIDRAULICO 44,45 X 76,20 X 865 X 555      PCA 600	.....	7
0511057915	CILINDRO HIDRAULICO 44,45 X 101,60 X 702 X 738	.....	8
0909094826	SUPORTE ARTICULADOR E COMPONENTES	.....	9
0501053834	MACHO ENGATE RAPIDO AGRICOLA 1/2 NPT COM TAMPA	.....	10
0501049401	LDA 2200 COMPLETA	.....	11
0511047849	LDA 2200 SEM SAPATA	.....	12
0521021986	CX C/COMP PCA 600 VTR A750/A850/A950 BT SC G2	.....	13
0511031935	PEÇAS EMBALADAS	.....	14



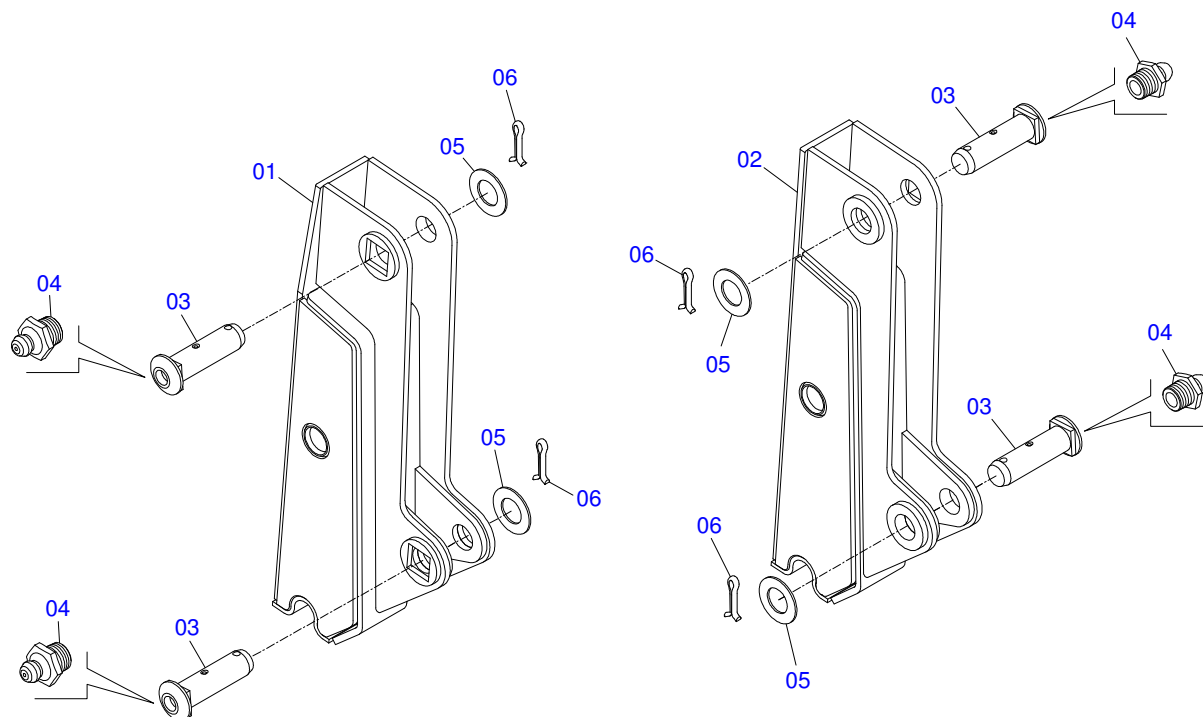
Item	Código	Descrição	Ver Pág.	QT
01	0521045960	CONJ CHASSI C/BARRA TRAS PCA VTR A750 BT CD G2	2	01
02	0511049299	SUPORTE MOVEL COMPLETO - PCA 600 VTR	3	01
03	0501049401	LDA 2200 COMPLETA	11	01
04	0521021986	CX C/COMP PCA 600 VTR A750/A850/A950 BT SC G2	13	01



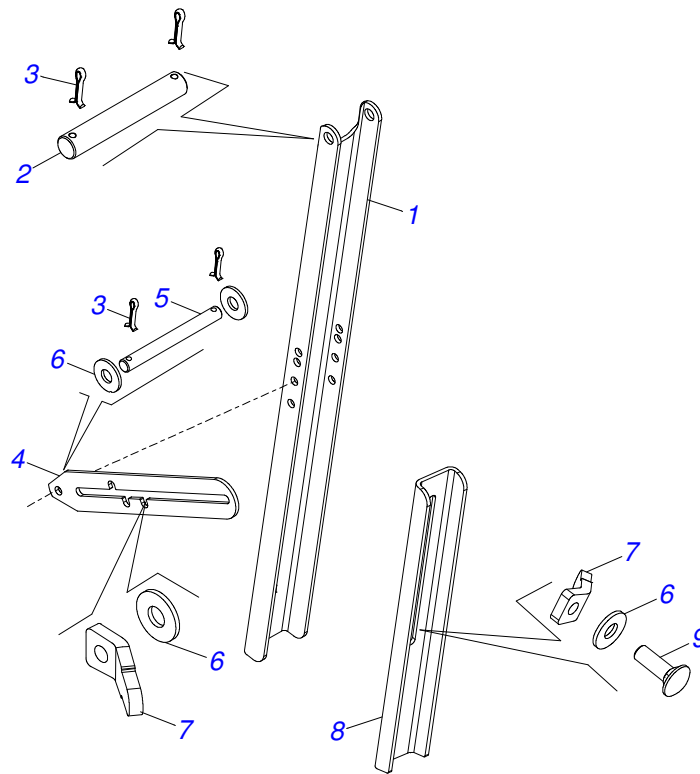
Item	Código	Descrição	Ver Pág.	QT
01	0521066135	CHASSI ESQ BT PCA VTR A750A950 S-0415		01
02	0521066133	CHASSI DIR BT PCA VTR A750 A950 S-0415		01
03	0571019093	BARRA FIXC TRAS PCA-T PLUS 1500 VTR		02
04	0501010500	PARAF 3/4 UNC X 3 C S G.5 ZN		08
05	0503010023	ARRUELA PRESSAO 3/4 ZN 1K01584		08
06	0503010014	PORCA S. 3/4 UNC (PESADA) G.5 ZN		08



Item	Código	Descrição	Ver Pág.	QT
01	0909094888	CONJUNTO TORRES DO SUPORTE MOVEL	4	01
02	0909092667	DESCANSO AJUSTAVEL DO SUPORTE MOVEL	5	02
03	0909094890	CIRCUITO HIDRAULICO DO SUPORTE MOVEL	6	01
04	0909094826	SUPORTE ARTICULADOR E COMPONENTES	9	01
05	0511019521	EIXO ARTIC 37,2/37,0 X 121 PQ PCA 600 ZN		02
06	0511019685	ARRUELA LISA 38,50 X 60 X 1,90 ZN		06
07	0503010534	CONTRAPINO 3/8 X 2.1/2 ZN 1G13300		06
08	0521061683	SUPORTE MOVEL PCA MF-4275/4283		01
09	0521010904	EIXO ARTIC 37,2 X 113 PQ PCA600 ZN		02
10	0502010477	CORPO SUP PRESILHA		06
11	0531011180	CORPO SUP PRESILHA PCA		03
12	0503010180	ARRUELA PRESSAO 7/16 ZN 1K01546		06
13	0503011102	PARAF 7/16 UNC X 1.1/4 C S G.5 ZN		03
14	0503012555	PARAF 7/16 UNC X 2 C S RT G.7 ZN		03

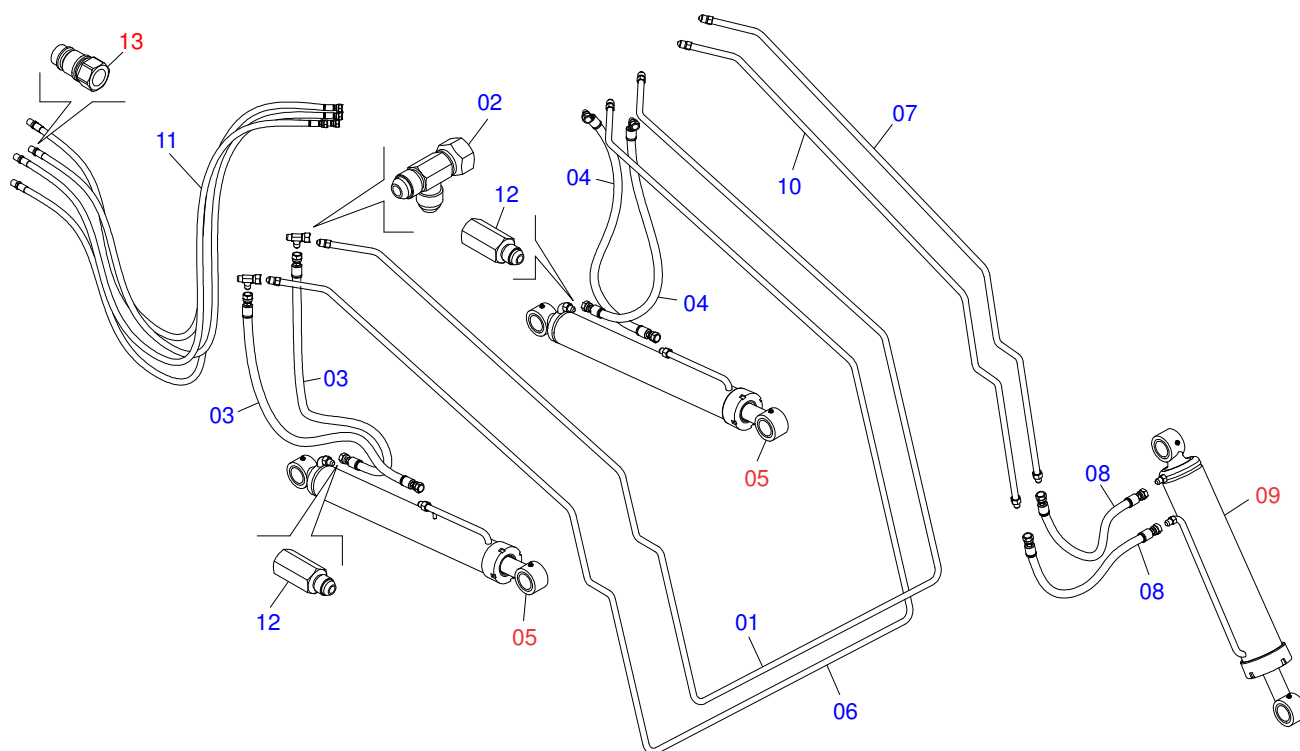


Item	Código	Descrição	Ver Pág.	QT
01	0521062319	TORRE MOVEL DIR DESL 30 PCA VTRA750		01
02	0521062320	TORRE MOVEL ESQ DESL 10 PCA VTRA750		01
03	0511019519	EIXO ARTIC 37,2X 131,5 PQ P/GRAX ZN PCA 600		02
04	0503010002	GRAXEIRA 1800		02
05	0511019685	ARRUELA LISA 38,50 X 60 X 1,90 ZN		04
06	0503010534	CONTRAPINO 3/8 X 2.1/2 ZN 1G13300		04

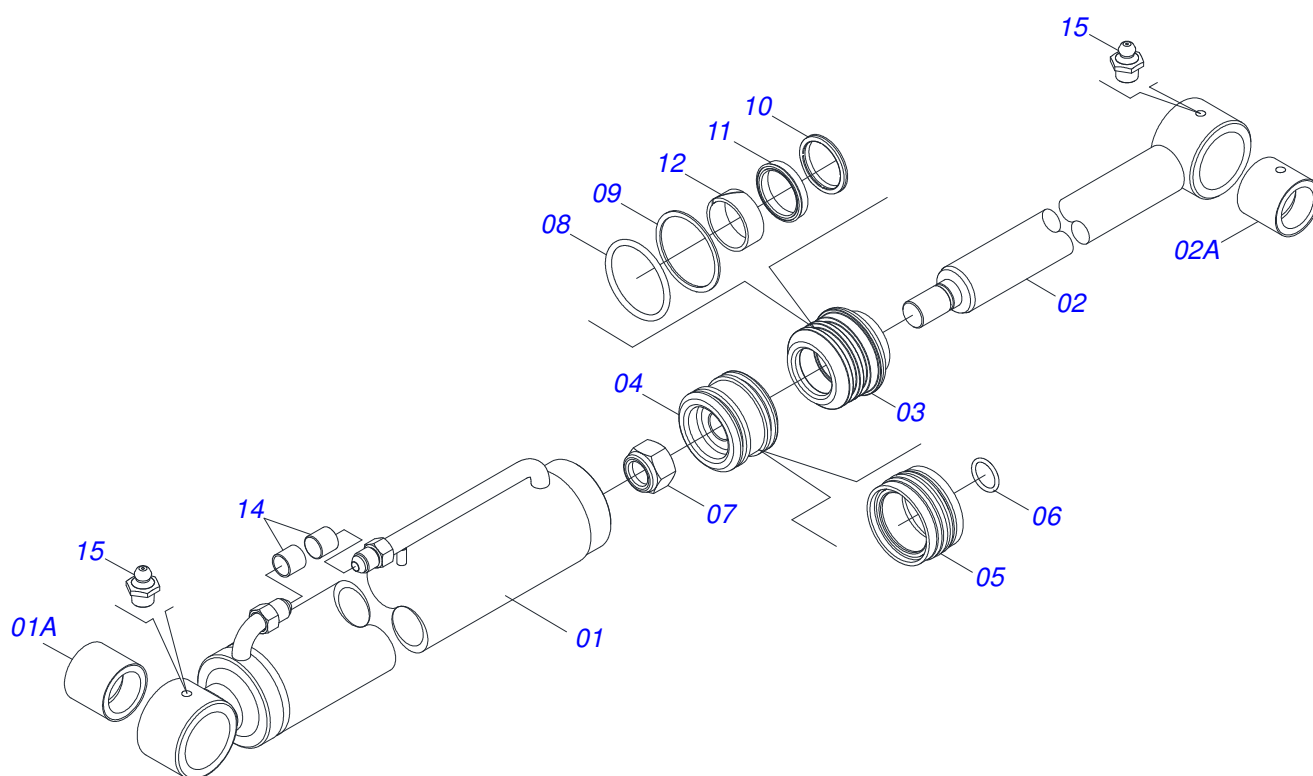


Item	Código	Descrição	Ver Pág.	QT
01	0561016401	CORPO DESCANSO PCA 600/800		02
02	0511013598	EIXO JUNCAO 3/4 X 120 PCA ZN		02
03	0503010071	CONTRAPINO 3/16 X 1		08
04	0511019634	TRAVA DESC PCA		02
05	0521012823	EIXO JUNCAO 12,70 1/2 X 122 PCA 800		02
06	0511017302	ARRUELA LISA 13,50 X 32,50 X 3,0 ZN		08
07	0561016329	FIXADOR TRAVA DESCANSO PCA		04
08	0561016619	COMPLEMENTO DESCANSO 570 PCA		02
09	0503014378	PARAF 1/2 UNC X 1.1/2 CAPQ G.5 ZN		02

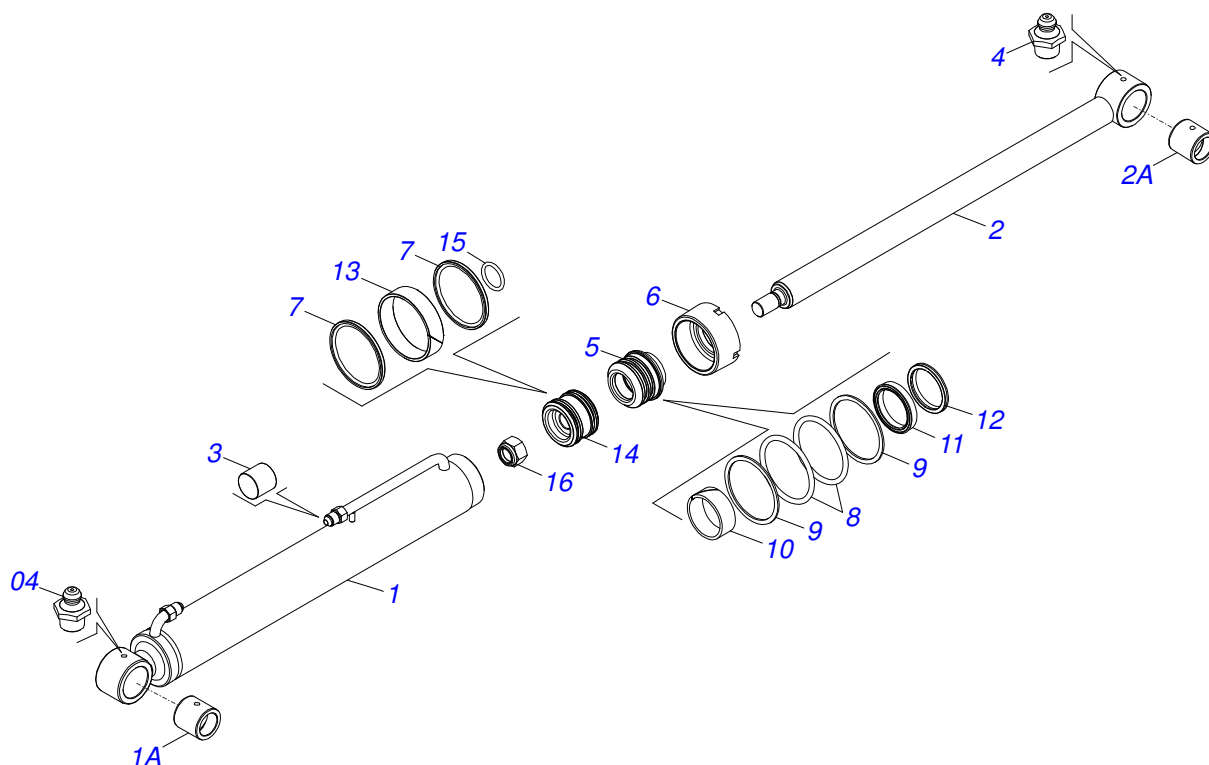




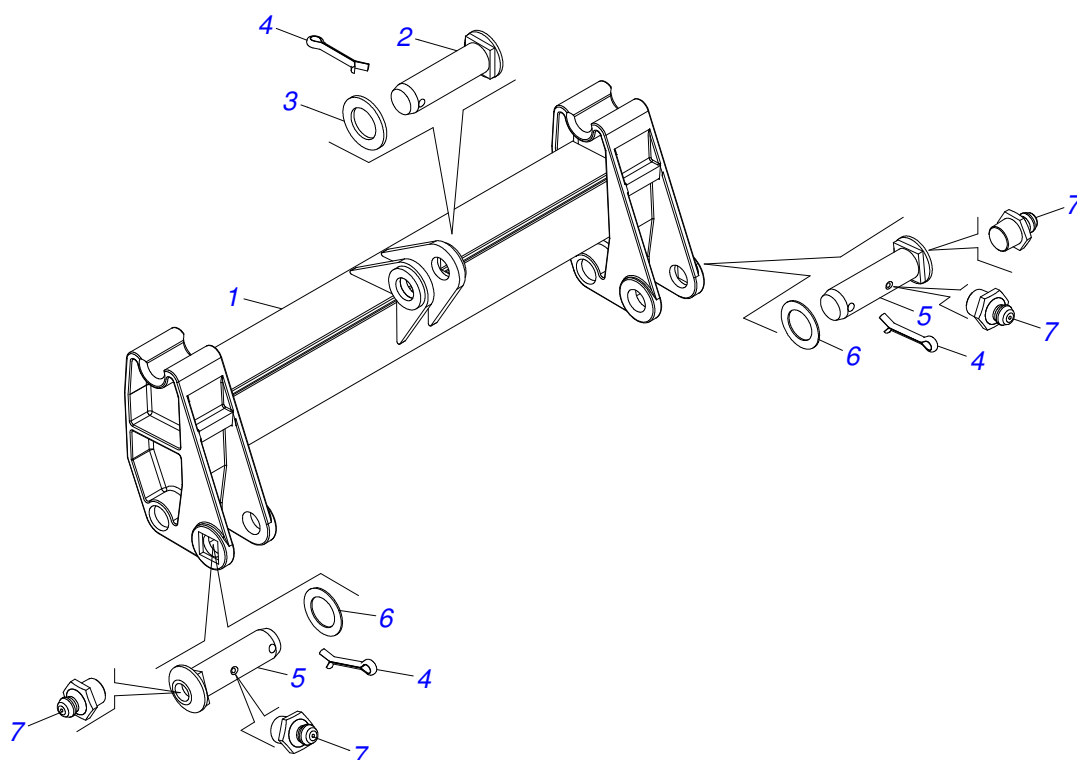
Item	Código	Descrição	Ver Pág.	QT
01	0521061694	DISTR OLEO INT PCA MF 4275/4283		01
02	0503011968	ADAPT T C/PORCA GIRAT LAT3/4 8R6X-S		02
03	0501080105	MANG 3/8 X 700 TR-TR		02
04	0501080413	MANG 3/8 X 700 TR-TC		02
05	0521050762	CILINDRO HIDRAULICO 44,45 X 76,20 X 865 X 555 PCA 600	7	02
06	0521061695	DISTR OLEO EXT PCA MF 4275/4283		01
07	0521061696	DISTR OLEO SUP INT PCA MF 4275/4283		01
08	0501080635	MANG 3/8 X 500 TR-TR		02
09	0511057915	CILINDRO HIDRAULICO 44,45 X 101,60 X 702 X 738	8	01
10	0521062948	DISTR OLEO SUP EXT PCA MF 4275/4283		01
11	0501081124	MANG 3/8 X 4200 TR-TM		01
12	0511057773	CONJ VALV SEGURANÇA R.3/4 UNF PD/PCA		02
13	0501053834	MACHO ENGATE RAPIDO AGRICOLA 1/2 NPT COM TAMPA	10	04



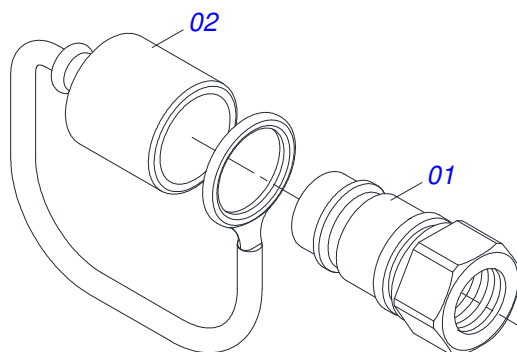
Item	Código	Descrição	Ver Pág.	QT
01	0511071163	CAMISA 76,20 X 740 PCA 600		01
01A	0521010514	LUVA INT 38,1/38,2 X 52,9 X 50		01
02	0521066424	EXTENSOR 44,45 X 794 PCA 600		01
02A	0521010514	LUVA INT 38,1/38,2 X 52,9 X 50		01
03	0581010301	SUPT ANEIS 44,45 X 76,20 PCA 600		01
04	0581010304	EMBOLO 44,45 X 76,20 PCA		01
05	0503018136	ANEL ZW 007600260 AGEL		01
06	0503010042	ANEL O RING 2-214 N 3006-9B 1G05116		01
07	0503010063	PORCA S. AUTOTRAV C/NYLON 1 UNS ALTA G.5 ZN		01
08	0503010343	ANEL O RING 2-334 N 3006-9B 1G85259		02
09	0503011059	ANEL BACK-UP 8-334 1G31146		02
10	0503010761	ANEL RASPD D-1750		01
11	0503017937	GAXETA 1870-1750-375-B POLYMAX		01
12	0503017938	ANEL GUIA W2-2000-750 (1734)		01
13	0502011899	TAMPA MOVEI 76,2 STA3		01
14	0503030385	PLUG CILINDRICO N-002		02
15	0503010002	GRAXEIRA 1800		02



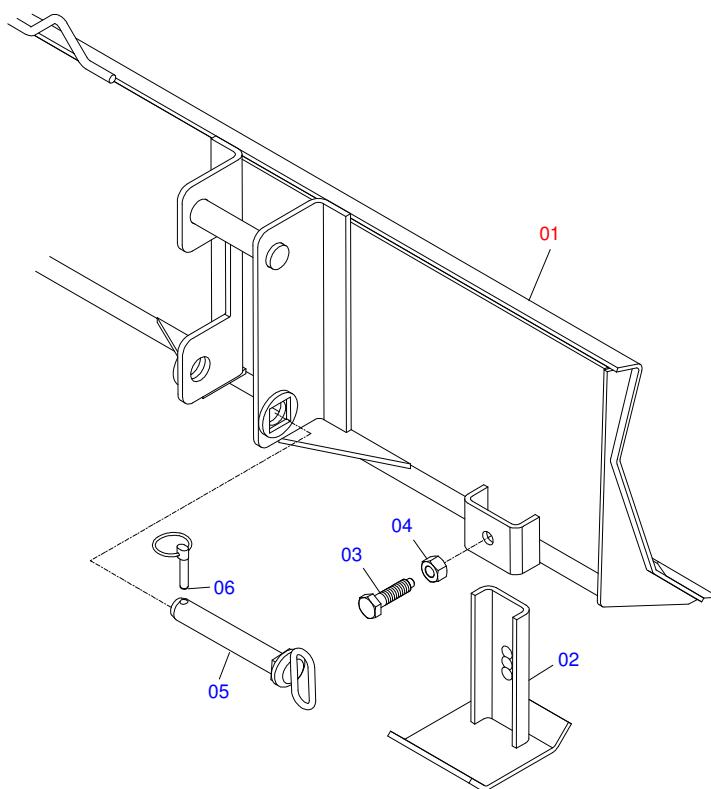
Item	Código	Descrição	Ver Pág.	QT
01	0511066339	CAMISA 101,6 X 548 PCA 600		01
01A	0521010514	LUVA INT 38,1/38,2 X 52,9 X 50		01
02	0521066430	EXTENSOR 44,45 X 630 PCA 600		01
02A	0521010514	LUVA INT 38,1/38,2 X 52,9 X 50		01
03	0503030385	PLUG CILINDRICO N-002		02
04	0503010002	GRAXEIRA 1800		02
05	0581010302	SUPT ANEIS 44,45 X 101,60 PCA 600		01
06	0502012822	TAMPA MOVEL 101,60 TSTA 14		01
07	0503018158	ANEL BS OE 101605200211D-BR		02
08	0503011061	ANEL BACK-UP 8-342 1G31076		02
09	0503010338	ANEL O RING 2-342 N 3006-9B 1G04619		02
10	0503017938	ANEL GUIA W2-2000-750 (1734)		01
11	0503017937	GAXETA 1870-1750-375-B POLYMAX		01
12	0503010761	ANEL RASPD D-1750		01
13	0503010994	ANEL G.E.4 X 3 X 1/2 W2-4000-500 PK		01
14	0581010303	EMBOLO 4 PCA 600		01
15	0503018029	ANEL O RING 2-217 N 3006 90B		01
16	0503010817	PORCA S. AUTOTRAV C/NYLON 1.1/4 UNF ALTA G.5 ZN		01



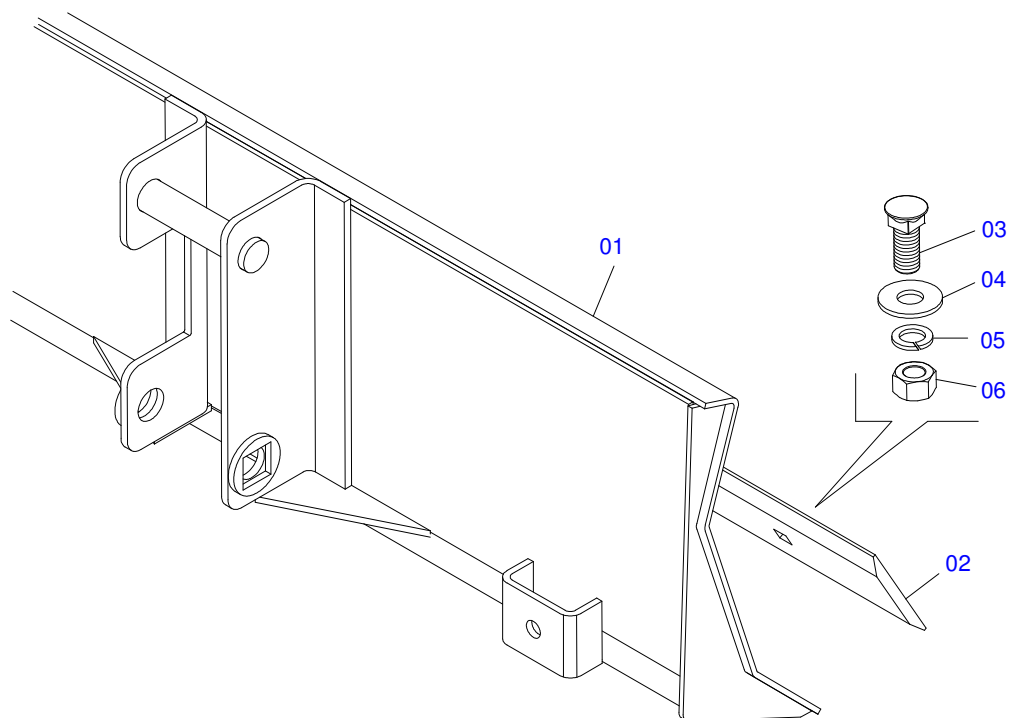
Item	Código	Descrição	Ver Pág.	QT
01	0501069934	SUPORTE ARTICULADOR PCA 600 AX 5.80-4		01
02	0521010904	EIXO ARTIC 37,2 X 113 PQ PCA600 ZN		01
03	0501012916	ARRUELA LISA 38,50 X 66 X 4,75 ZN		01
04	0503010534	CONTRAPINO 3/8 X 2.1/2 ZN 1G13300		03
05	0511019519	EIXO ARTIC 37,2X 131,5 PQ P/GRAX ZN PCA 600		02
06	0511019685	ARRUELA LISA 38,50 X 60 X 1,90 ZN		02
07	0503010002	GRAXEIRA 1800		02



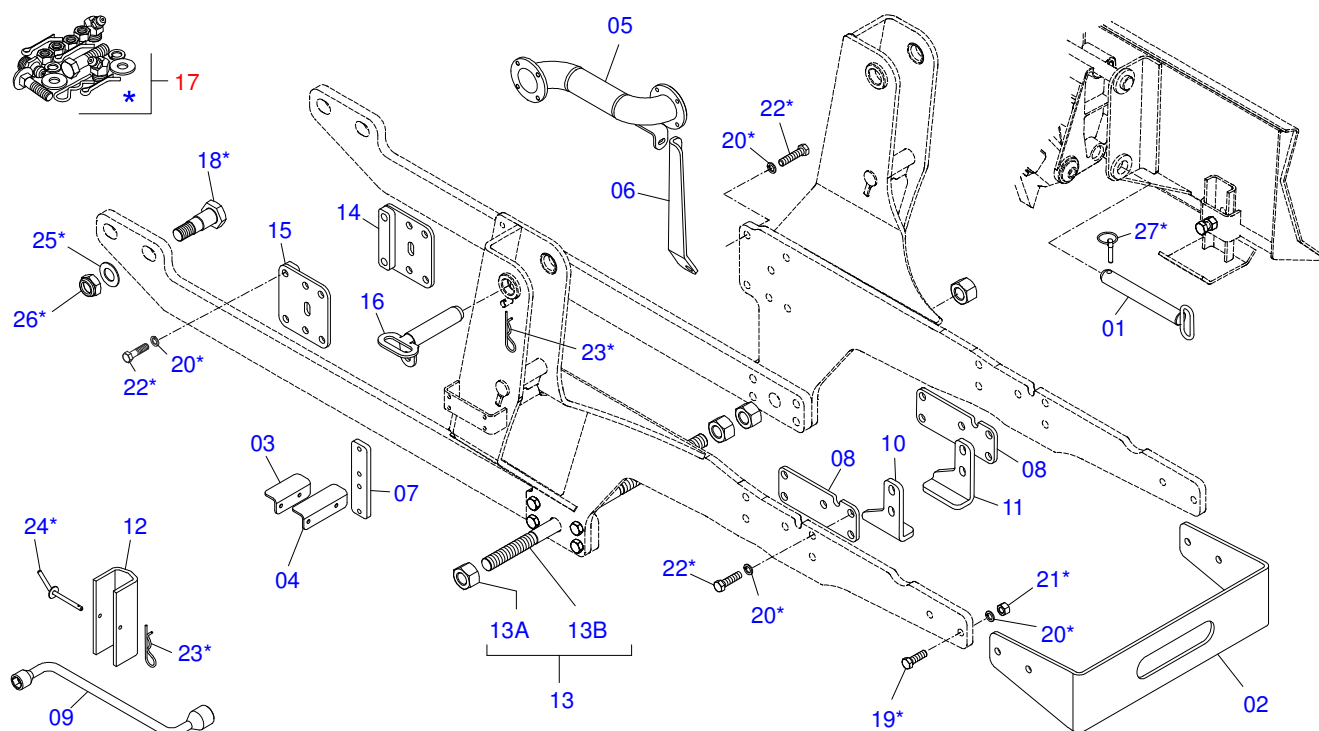
Item	Código	Descrição	Ver Pág.	QT
01	0503011627	MACHO ENG RAP AGR 1/2 NPT		01
02	0503011882	TAMPA PLASTICA P/ ENG RAP MACHO		01



Item	Código	Descrição	Ver Pág.	QT
01	0511047849	LDA 2200 SEM SAPATA	12	01
02	0511064780	SAPATA ESTAB LAMINA LEVE		02
03	0501018246	PARAF 3/4 UNC X 3 C S P C G.5 ZN		02
04	0503010014	PORCA S. 3/4 UNC (PESADA) G.5 ZN		02
05	0521067346	PINO 38,1 X 285 C/PUXADOR	TAC	02
06	0503030430	PINO TRAVA 7/16 X 50		02



Item	Código	Descrição	Ver Pág.	QT
01	0511064165	LAMINA DIANT 2200 LAMINA LEVE 2200 PCA 600		01
02	0531019518	RASPADOR 2220 X 6 X 1/2 LAMINA LEVE		01
03	0501012239	PARAF 5/8 UNC X 1.3/4 CEPQ G.5 ZN		07
04	0571010265	ARRUELA LISA 16,50 X 40 X 3,00 ZN		07
05	0503011445	ARRUELA PRESSAO 5/8 SA		07
06	0503010013	PORCA S. 5/8 UNC G.5 ZN		07



Item	Código	Descrição	Ver Pág.	QT
01	0501069447	EIXO ARTIC 37,2/X195 C/PUX PCA ZN		02
02	0571017231	PROT FRONT PCA VTR A750/850/950		01
03	0571019245	FIXD MENOR CAIXA FERRAMENTA PCA-T PLUS 1500 VTR		01
04	0571019244	FIXD MAIOR CAIXA FERRAMENTA PCA-T PLUS 1500 VTR		01
05	0521065252	SUPLM ESCAP PCA VTR A750/850/950		01
06	0571017226	FIXADOR SUPLM PCA VTR A750/850/950		01
07	0571019090	PLACA FIXAÇÃO SUPORTE BATERIA PCA-T PLUS 1500 VTR		01
08	0571017227	CALÇO CHASSI PCA VTR A750/850/950		02
09	0501068213	CHAVE DUPLA 5/8 X 3/4 CABO CIL PD		01
10	0571013125	BATEDOR DIR PCA/PD VTR A750A950		01
11	0571013126	BATEDOR ESQ PCA/PD VTR A750A950		01
12	0511010839	TRAVA P/TRANSP 200 X 54 X 9,50		02
13	0501044434	VARAO 1.1/4 UNC X 700 C/PORCAS		01
13A	0501010087	PORCA 1.1/4 UNC SEXT 2 ZN		04
13B	0501014753	VARAO 1.1/4 UNC X 700		01
14	0521067359	TRAVA CHASSI ESQ PCA-T PLUS 1500 VTR A950		01
15	0521067351	TRAVA CHASSI DIR PCA-T PLUS 1500 VTR A750 A950		01
16	0521061682	EIXO FIXAÇÃO SUPT MOVEL PCA 600/800		02
17*	0511031935	PEÇAS EMBALADAS	14	01
18*	0571019101	PARAF 1.1/4 UNF X 110 PCA-T PLUS 1500 VTR A950		02
19*	0503011243	PARAF 5/8 UNC X 2 C S G.7 ZN		04
20*	0503010027	ARRUELA PRESSAO 5/8 ZN 1K01574		28
21*	0503010013	PORCA S. 5/8 UNC G.5 ZN		04
22*	0503011730	PARAF M16 X 2 X 60 C S 10.9 ZN		20
23*	0503030012	CUPILO 4 X 88		02
24*	0501068994	EIXO TRAVA 8,30 X 78 GTL/GTM ZN		02
25*	0531017601	ARRUELA LISA 33 X 70 X 4,75 ZN		02

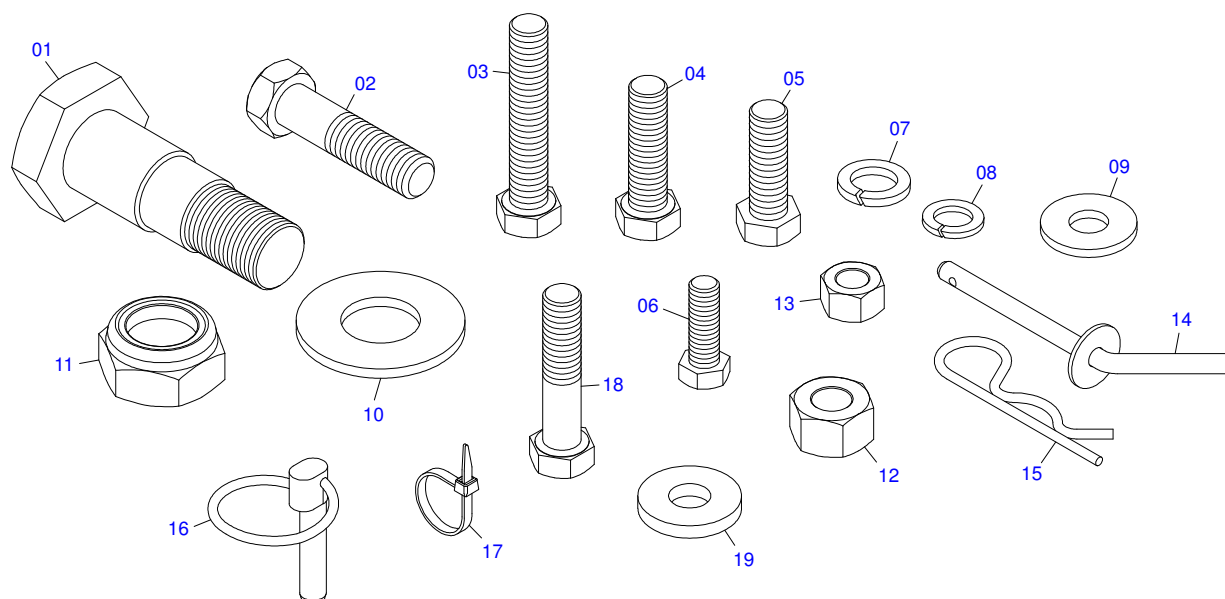




**PCA 600 VALTRA A850 A950 BT SC G2**  
**CX C/COMP PCA 600 VTR A750/A850/A950 BT SC G2**

Página 13  
0521021986

Item	Código	Descrição	Ver Pág.	QT
26*	0503010044	PORCA S. AUTOTRAV C/NYLON 1.1/4 UNF BAIXA G.5 ZN		02
27*	0503030430	PINO TRAVA 7/16 X 50		02



Item	Código	Descrição	Ver Pág.	QT
01	0571019101	PARAF 1.1/4 UNF X 110 PCA-T PLUS 1500 VTR A950		02
02	0501010500	PARAF 3/4 UNC X 3 C S G.5 ZN		08
03	0503012833	PARAF M16 X 2,00 X 90 C.S. 109 ZN		04
04	0503011730	PARAF M16 X 2 X 60 C S 10.9 ZN		20
05	0503011243	PARAF 5/8 UNC X 2 C S G.7 ZN		04
06	0503010920	PARAF 1/2 UNC X 1.1/2 C S G.5 ZN		02
07	0503010023	ARRUELA PRESSAO 3/4 ZN 1K01584		08
08	0503010027	ARRUELA PRESSAO 5/8 ZN 1K01574		28
09	0501012140	ARRUELA LISA 16,50 X 40 X 4,00 ZN		12
10	0531017601	ARRUELA LISA 33 X 70 X 4,75 ZN		02
11	0503010044	PORCA S. AUTOTRAV C/NYLON 1.1/4 UNF BAIXA G.5 ZN		02
12	0503010014	PORCA S. 3/4 UNC (PESADA) G.5 ZN		08
13	0503010013	PORCA S. 5/8 UNC G.5 ZN		04
14	0501068994	EIXO TRAVA 8,30 X 78 GTL/GTM ZN		02
15	0503030012	CUPILHA 4 X 88		02
16	0503030430	PINO TRAVA 7/16 X 50		02
17	0503013100	ABRAC NYLON 4,8 X 1,3 X 200 MM		04
18	0503012693	PARAF M16 X 2 X 75 C S 8.8 ZN		10
19	0501013753	ARRUELA LISA 17,50 X 43 X 6,30 ZN		10

# **ANOTAÇÕES**

A large rectangular area with rounded corners, containing 25 horizontal lines for writing notes. The lines are evenly spaced and cover most of the page's vertical space.

**PEÇAS ORIGINAIS  
TATU**





**MARCHESAN IMPLEMENTOS E MÁQUINAS AGRÍCOLAS TATU S.A.**

AV. Marchesan, 1979 - Cx. Postal, 131 - CEP 15994-900 - Matão - SP - Brasil

FONE: (16) 3382-8282

(FAX Vendas): +55 16.3382-8297 - (FAX Exportação) + 55 16.3382.1003

e.mail: [tatu@marchesan.com.br](mailto:tatu@marchesan.com.br)

Home Page: [www.marchesan.com.br](http://www.marchesan.com.br)

**Publicações Técnicas: Elaboração**  
JOÃO VIRGINIO ROCHA

**Publicações Técnicas: Revisão**  
JOSÉ DOMINGOS GASPARI

*Contatos Catálogo:*  
*E-mail = [jgaspari@marchesan.com.br](mailto:jgaspari@marchesan.com.br)*

**PEÇAS ORIGINAIS  
TATU**

