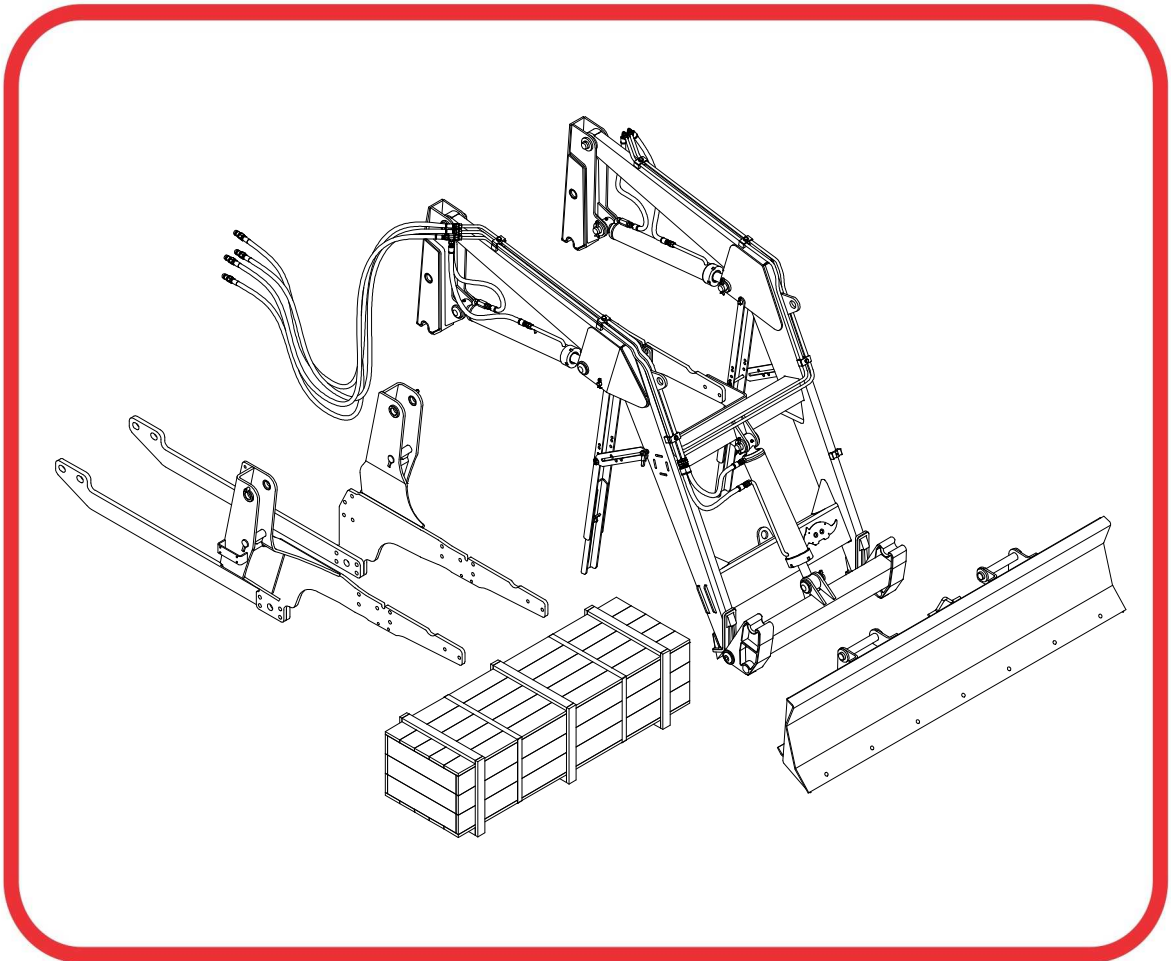


CATÁLOGO DE PIEZAS

PCA - PALAS DELANTERAS

PCA 600 VALTRA A850 A950 BT SC G2

Código: 0501092239



Serie: S-0415

Rev.: 00

Fecha Rev.: SETEMBRO/2018

PIEZAS ORIGINALES
TATU



PRODUCTOS

Código

0106111588

Descripción

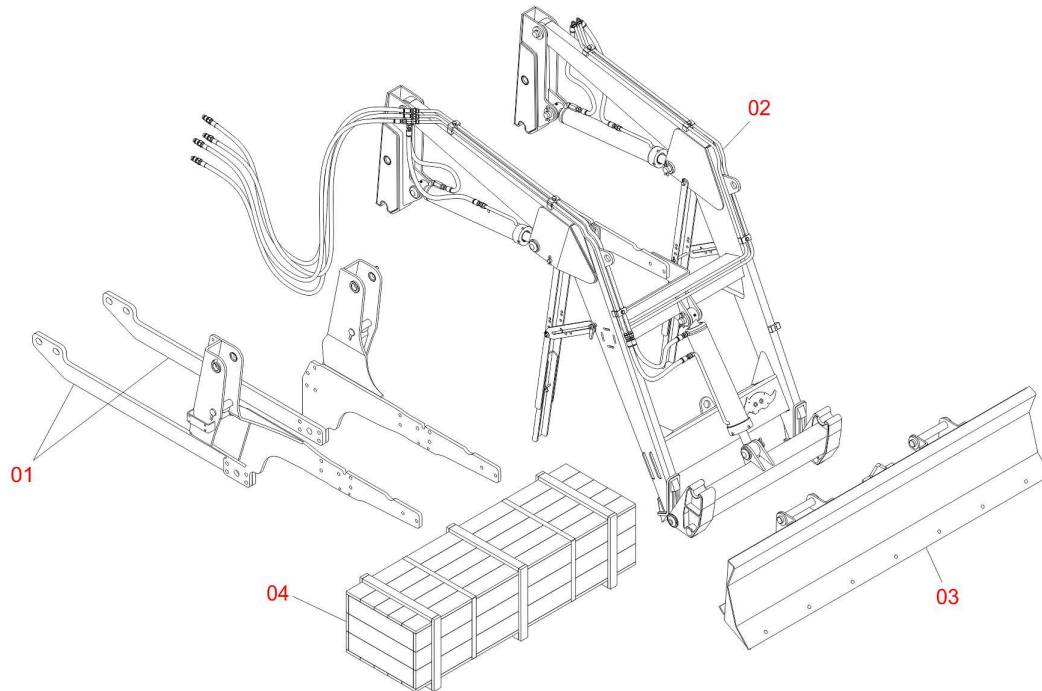
PCA 600 VTR A850A950 BT SC G2 S-0415

ATENCIÓN: **IMPORTANTE**

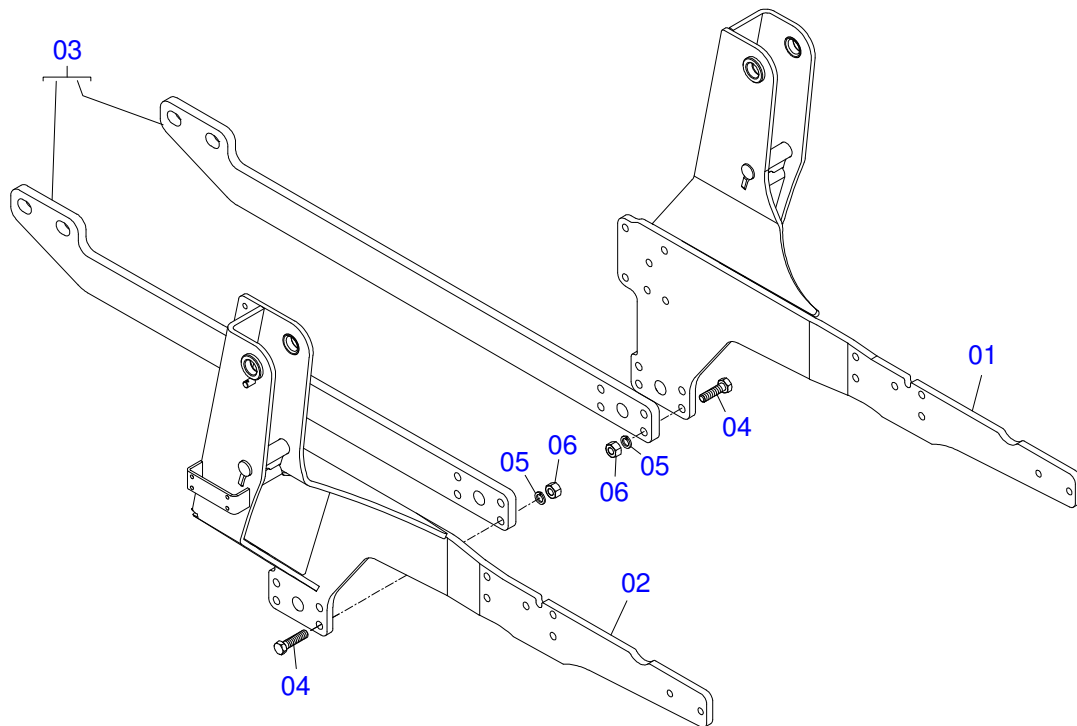
MARCHESAN S/A SE RESERVA EL DERECHO DE PERFECCIONAR Y/O MODIFICAR LAS CARACTERÍSTICAS TÉCNICAS DE SUS PRODUCTOS, SIN LA OBLIGACIÓN DE PROCEDER CON LOS YA COMERCIALIZADOS Y SIN CONOCIMIENTO PREVIO DEL DISTRIBUIDOR AUTORIZADO O DEL CONSUMIDOR.

INDICE

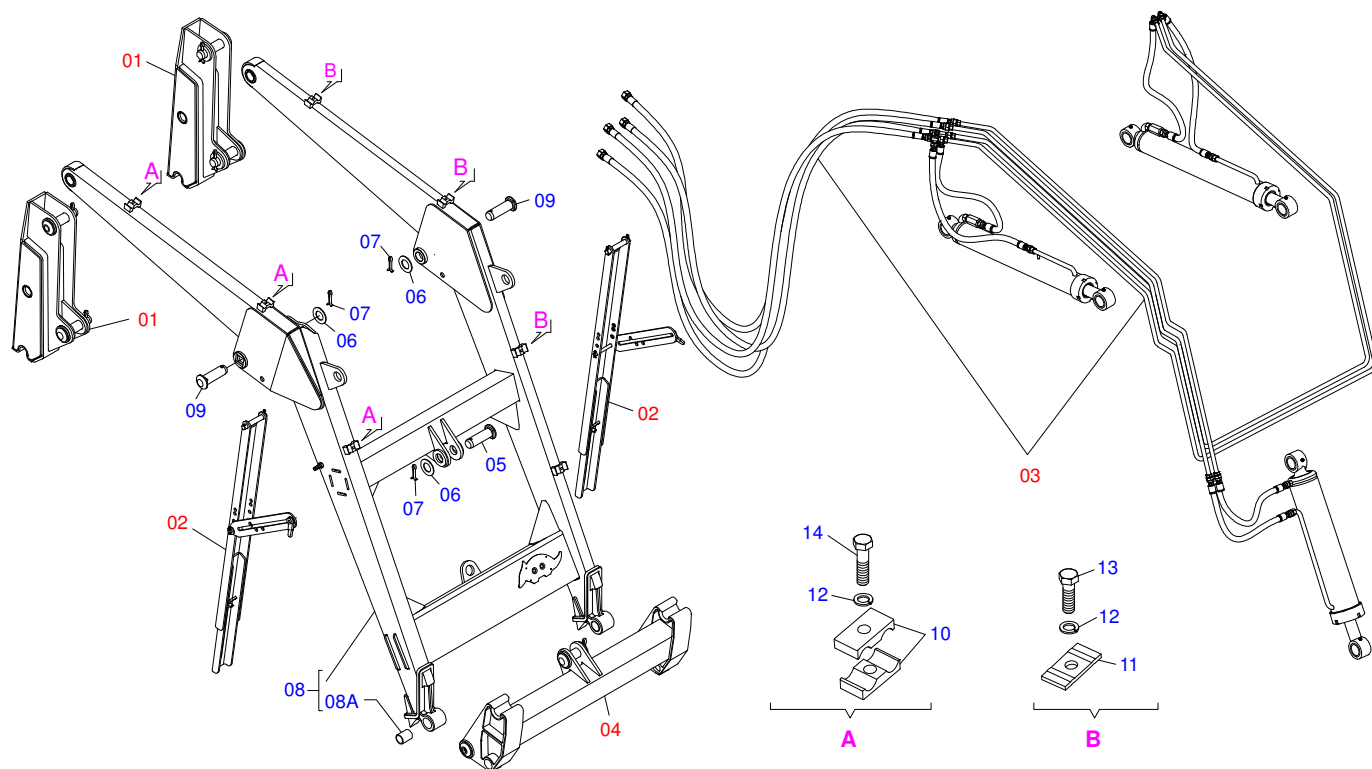
0909092558	PCA 600 VTR A850A950 COMPLETO	1
0521045960	CONJUNTO DEL CHASIS CON BARRA TRASERA	2
0511049299	SOPORTE MOVIL COMPLETO - PCA 600 VTR	3
0909094888	CONJUNTO TORRES DEL SOPORTE MÓVIL	4
0909092667	DESCANSO AJUSTABLE DEL SOPORTE MÓVIL	5
0909094890	CIRCUITO HIDRAULICO DEL SOPORTE MOVIL	6
0521050762	CILINDRO HIDRAULICO 44,45 X 76,20 X 865 X 555	7
0511057915	CILINDRO HIDRAULICO 44,45 X 101,60 X 702 X 738	8
0909094826	SOPORTE ARTICULADOR Y COMPONENTES	9
0501053834	ACOPLAMIENTO RAPIDO MACHO AGRICOLA CON TAPA - 1/2 NPT	10
0501049401	LDA 2200 COMPLETA	11
0511047849	LDA 2200 SIN SOPORTE	12
0521021986	CAJA CON COMPONENTES	13
0511031935	PIEZAS DE EMBALAJE	14



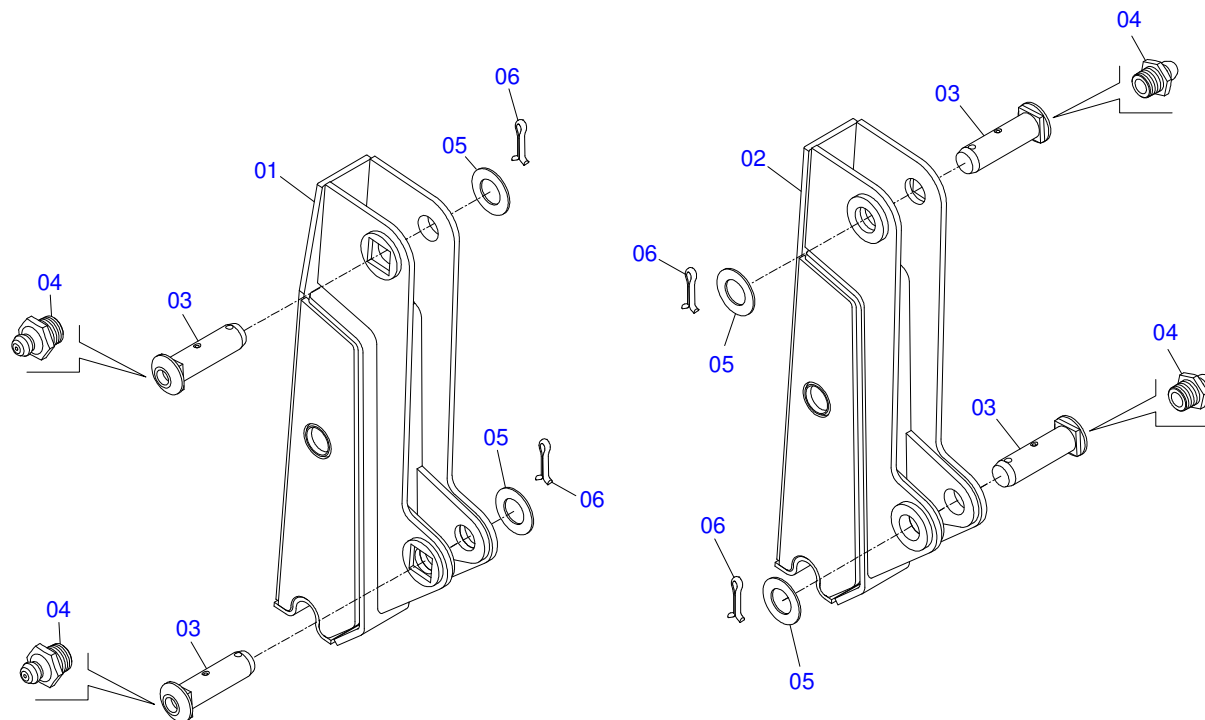
Artículo	Código	Descripción	Ver Pág.	QT
01	0521045960	CONJUNTO DEL CHASIS CON BARRA TRASERA	2	01
02	0511049299	SOPORTE MOVIL COMPLETO - PCA 600 VTR	3	01
03	0501049401	LDA 2200 COMPLETA	11	01
04	0521021986	CAJA CON COMPONENTES	13	01



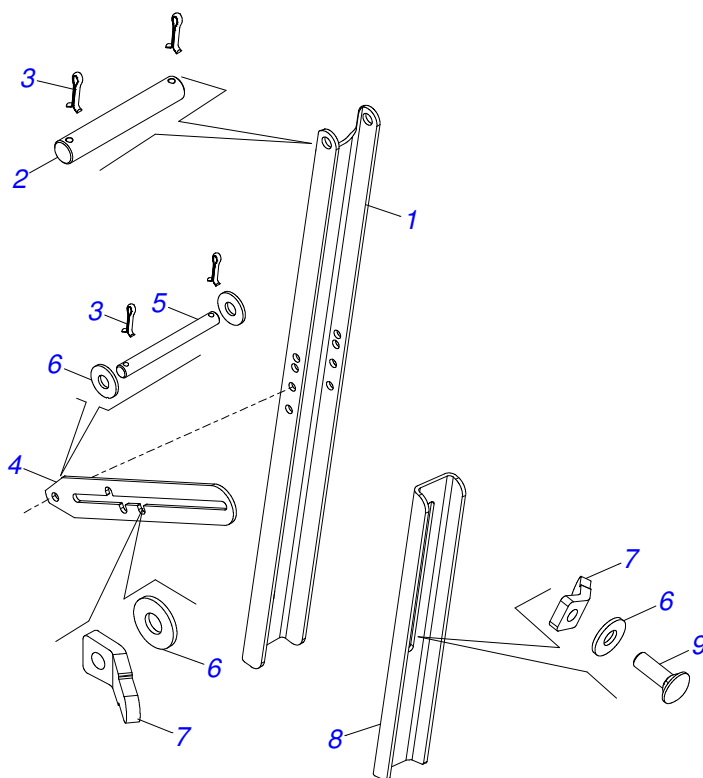
Artículo	Código	Descripción	Ver Pág.	QT
01	0521066135	CHASIS IZQUIERDO - PCA VTR A750 A950		01
02	0521066133	CHASIS DERECHO - PCA VTR A750 A950		01
03	0571019093	BARRA DE ACOPLAMIENTO TRASERA PCA-T PLUS 1500 VTR		02
04	0501010500	TORNILLO 3/4"UNC X3"		08
05	0503010023	ARANDELA PRESION		08
06	0503010014	TUERCA 3/4" UNC		08



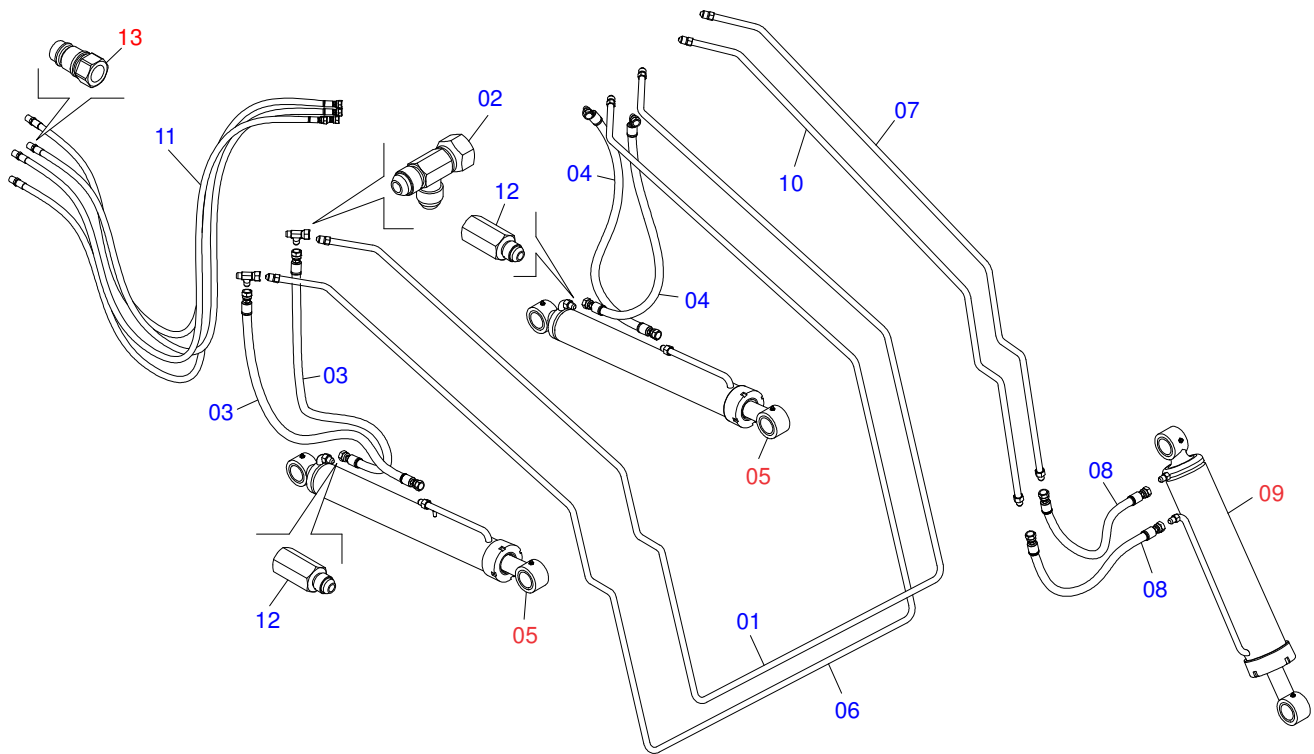
Artículo	Código	Descripción	Ver Pág.	QT
01	0909094888	CONJUNTO TORRES DEL SOPORTE MÓVIL	4	01
02	0909092667	DESCANSO AJUSTABLE DEL SOPORTE MÓVIL	5	02
03	0909094890	CIRCUITO HIDRAULICO DEL SOPORTE MOVIL	6	01
04	0909094826	SOPORTE ARTICULADOR Y COMPONENTES	9	01
05	0511019521	EJE ARTIC 37,2/37,0X121		02
06	0511019685	ARANDELA PLANA		06
07	0503010534	PASADOR ABIERTO 3/8 X 2.1/2		06
08	0521061683	SOPORTE MOVIL - PCA MF-4275/4283		01
09	0521010904	EJE ARTIC 37,2/37,0X113		02
10	0502010477	CUERPO SUPERIOR PRESILLA		06
11	0531011180	CUERPO SUPERIOR PRESILLA		03
12	0503010180	ARANDELA PRESION 7/16"		06
13	0503011102	TORNILLO 7/16 UNC X 1.1/4		03
14	0503012555	TORNILLO 7/16" UNC X 2"		03



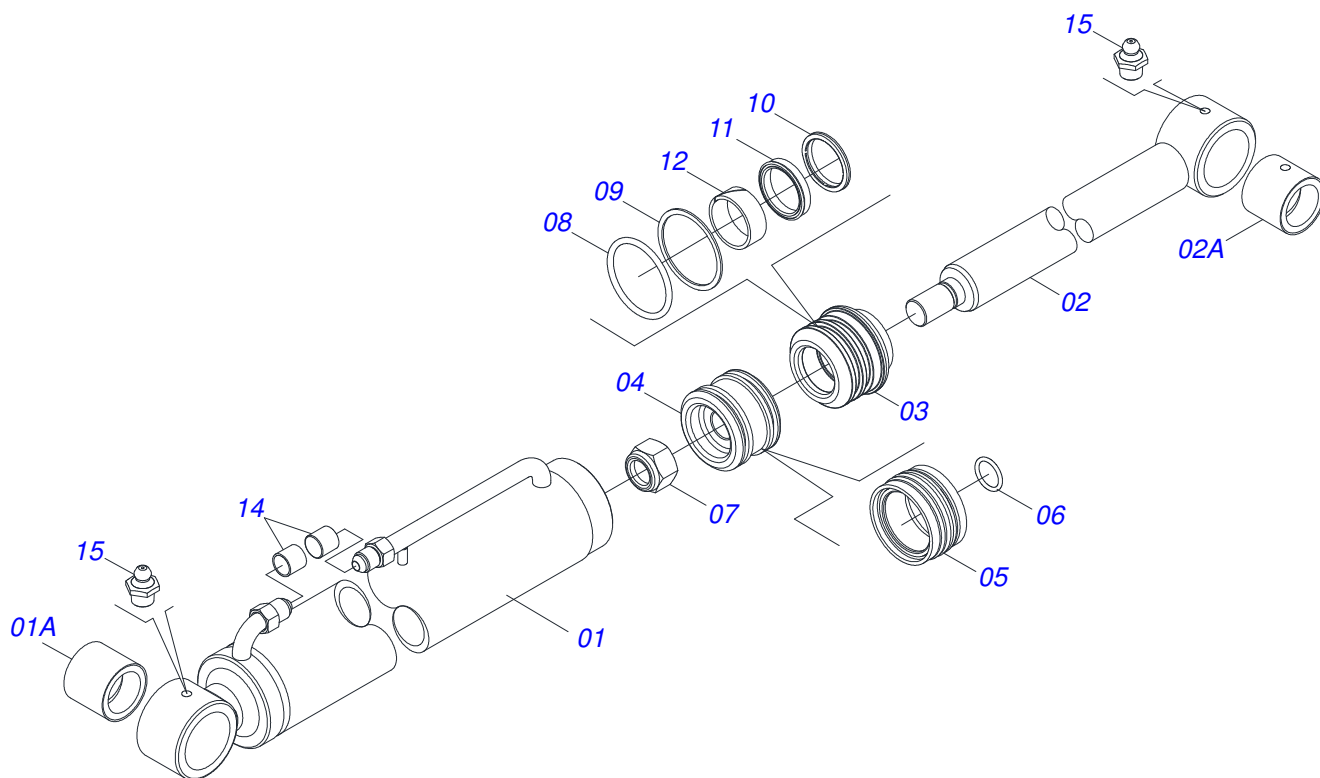
Artículo	Código	Descripción	Ver Pág.	QT
01	0521062319	TORRE MOVIL DERECHA DESPLAZADA 30 - PCA VTRA750		01
02	0521062320	TORRE MOVIL IZQUIERDA DESPLAZADA 10 - PCA VTRA750		01
03	0511019519	EJE ARTIC 37,2/37,0X131,5		02
04	0503010002	GRASERA 1800		02
05	0511019685	ARANDELA PLANA		04
06	0503010534	PASADOR ABIERTO 3/8 X 2.1/2		04



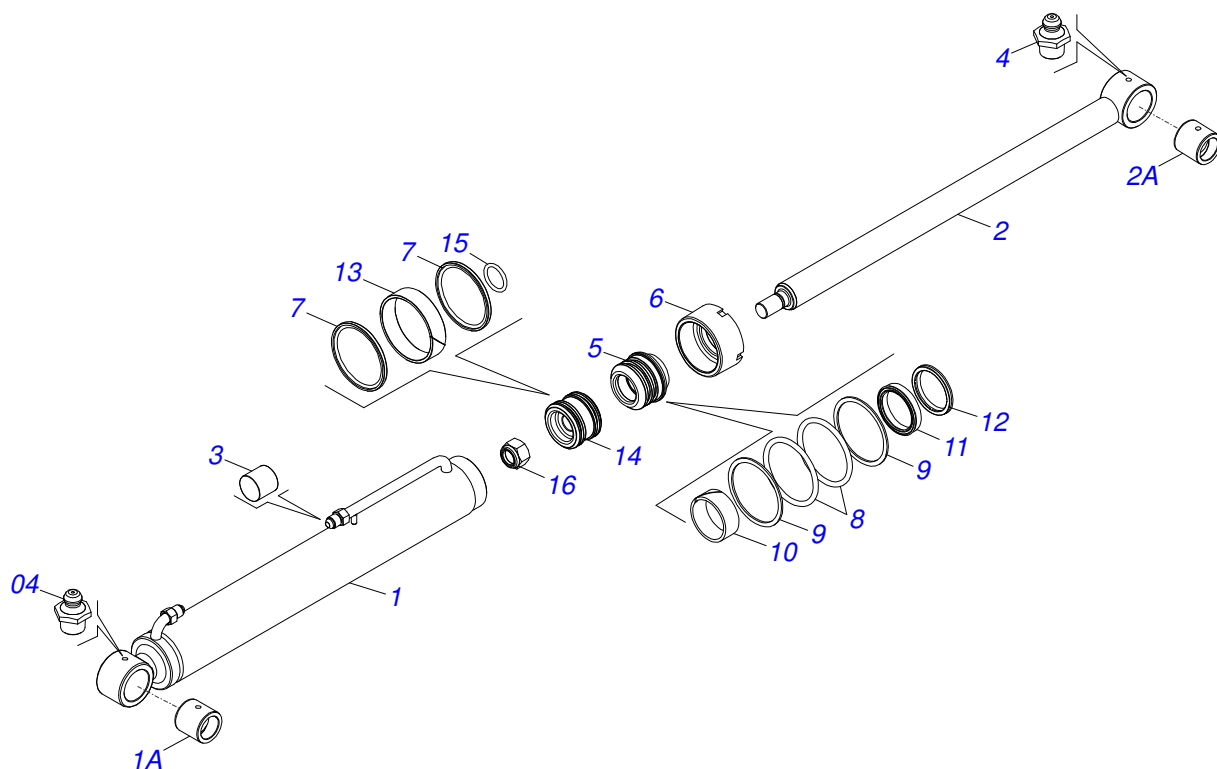
Artículo	Código	Descripción	Ver Pág.	QT
01	0561016401	CUERPO DESCANSO		02
02	0511013598	EJE UNION 3/4 X 120		02
03	0503010071	PASADOR ABIERTO 3/16 X 1		08
04	0511019634	TRABA DESCANSO		02
05	0521012823	EJE UNION 12,7 X 122 PCA 800 ZN		02
06	0511017302	ARANDELA PLANA 13.5 X 32.5 X 3.00		08
07	0561016329	FIJADOR TRABA DESCANSO		04
08	0561016619	DESCANSO COMPLEMENTO		02
09	0503014378	TORNILHO 1/2" X 1.1/2"		02



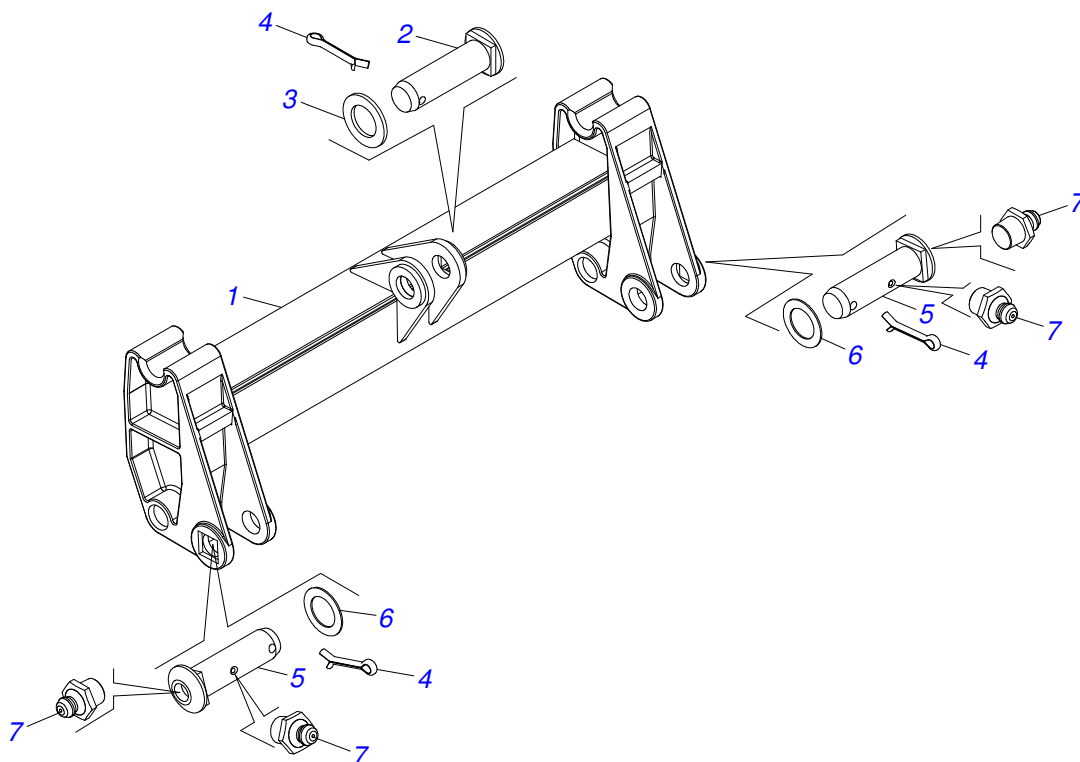
Artículo	Código	Descripción	Ver Pág.	QT
01	0521061694	DISTRIBUIDOR DE ACEITE INTERIOR - PCA 4275/4283		01
02	0503011968	ADAPTADOR T CON TUERCA		02
03	0501080105	MANGUERA 3/8 TR-TR		02
04	0501080413	MANGUERA 3/8 X 700 TR-TC		02
05	0521050762	CILINDRO HIDRAULICO 44,45 X 76,20 X 865 X 555	7	02
06	0521061695	DISTRIBUIDOR DE ACEITE EXTERNO - PCA 4275/4283		01
07	0521061696	DISTRIBUIDOR DE ACEITE SUPERIOR INTERNO - PCA 4275/4283		01
08	0501080635	MANGUERA 3/8" X 500 TR-TR		02
09	0511057915	CILINDRO HIDRAULICO 44,45 X 101,60 X 702 X 738	8	01
10	0521062948	DISTRIBUIDOR ACEITE SUP EXTERNO		01
11	0501081124	MANGUERA 3/8" X 4200-TM TR		01
12	0511057773	CONJUNTO VALVULA DE SEGURIDAD R.3/4 UNF - PD/PCA		02
13	0501053834	ACOPLAMIENTO RAPIDO MACHO AGRICOLA CON TAPA - 1/2 NPT	10	04



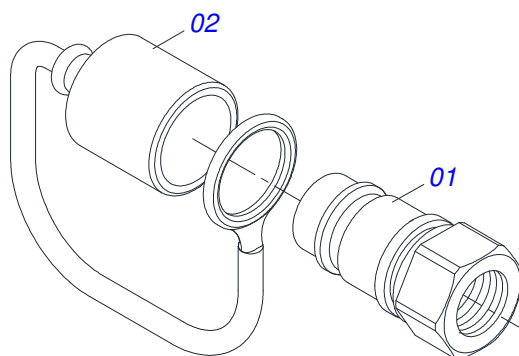
Artículo	Código	Descripción	Ver Pág.	QT
01	0511071163	CAMISA 76,20 X 740 - PCA 600		01
01A	0521010514	BUJE INT 38,1 X 52,9 X 50		01
02	0521066424	EXTENSOR AIRE		01
02A	0521010514	BUJE INT 38,1 X 52,9 X 50		01
03	0581010301	SOPORTE ANILLOS		01
04	0581010304	EMBOLO		01
05	0503018136	ANILLO ZW 007600260 AGEL		01
06	0503010042	ANILLO O'RING 2-214 N 3006-9B		01
07	0503010063	TUERCA 1" UNF		01
08	0503010343	ANILLO O'RING 2-334 N 3006-9B		02
09	0503011059	ANILLO BACK-UP 8-334		02
10	0503010761	ANILLO RASCADOR D-1750		01
11	0503017937	ANILLO		01
12	0503017938	ANILLO GUIA		01
13	0502011899	TAPA MOVIL 76,2		01
14	0503030385	PLUG CILINDRICO N-002		02
15	0503010002	GRASERA 1800		02



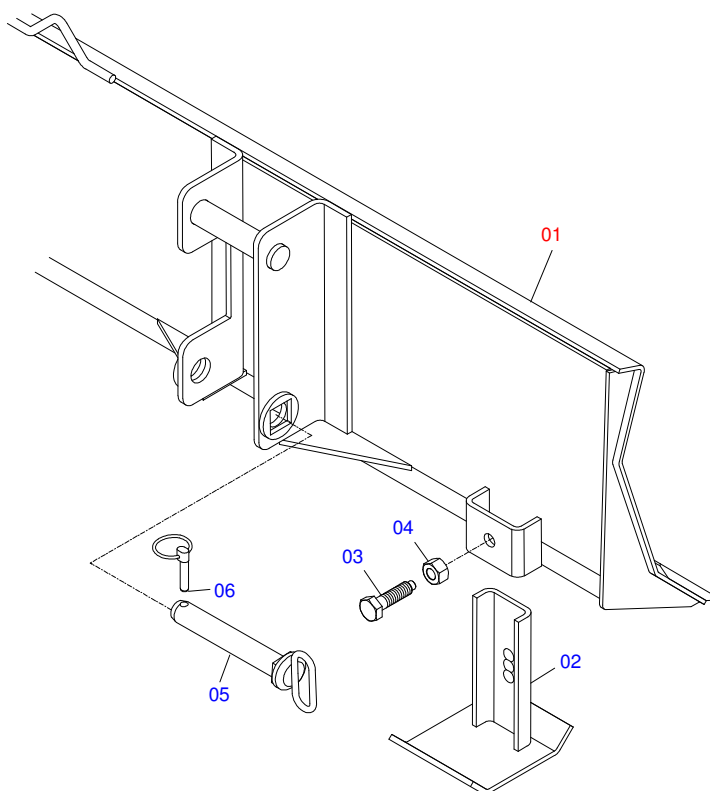
Artículo	Código	Descripción	Ver Pág.	QT
01	0511066339	CAMISA 101,6 X 548 - PCA 600		01
01A	0521010514	BUJE INT 38,1 X 52,9 X 50		01
02	0521066430	EXTENSOR 44,45 X 630 - PCA 600		01
02A	0521010514	BUJE INT 38,1 X 52,9 X 50		01
03	0503030385	PLUG CILINDRICO N-002		02
04	0503010002	GRASERA 1800		02
05	0581010302	SOPORTE DOS ANILLOS		01
06	0502012822	TAPA MOVIL 101,60		01
07	0503018158	ANILLO BS OE 101605200211D-BR		02
08	0503011061	ANILLO BACK-UP 8-342		02
09	0503010338	ANILLO O'RING 2-342 N 3006-9B		02
10	0503017938	ANILLO GUIA		01
11	0503017937	ANILLO		01
12	0503010761	ANILLO RASCADOR D-1750		01
13	0503010994	ANILLO GUIA EXTERNO W2-4000-500		01
14	0581010303	EMBOLO 4 PCA 600		01
15	0503018029	ANILLO O'RING 2-217		01
16	0503010817	TUERCA 1.1/4		01



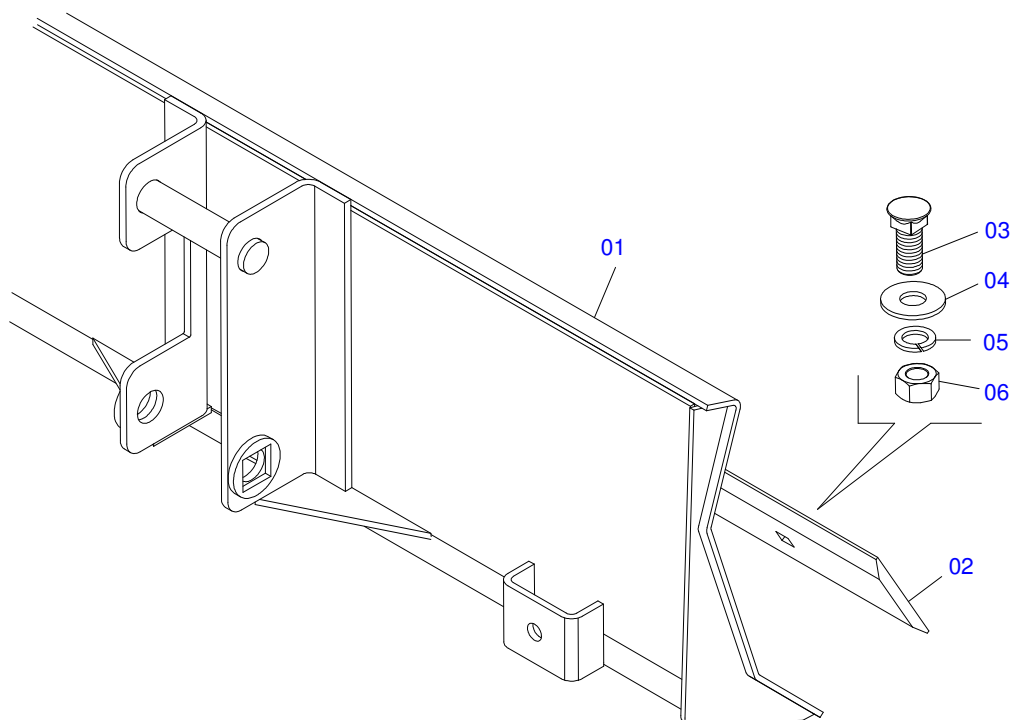
Artículo	Código	Descripción	Ver Pág.	QT
01	0501069934	SOPORTE ARTICULACION PCA 600 AX 5.80-4		01
02	0521010904	EJE ARTIC 37,2/37,0X113		01
03	0501012916	ARANDELA PLANA 38,50 X 66 X 4,75 ZN		01
04	0503010534	PASADOR ABIERTO 3/8 X 2.1/2		03
05	0511019519	EJE ARTIC 37,2/37,0X131,5		02
06	0511019685	ARANDELA PLANA		02
07	0503010002	GRASERA 1800		02



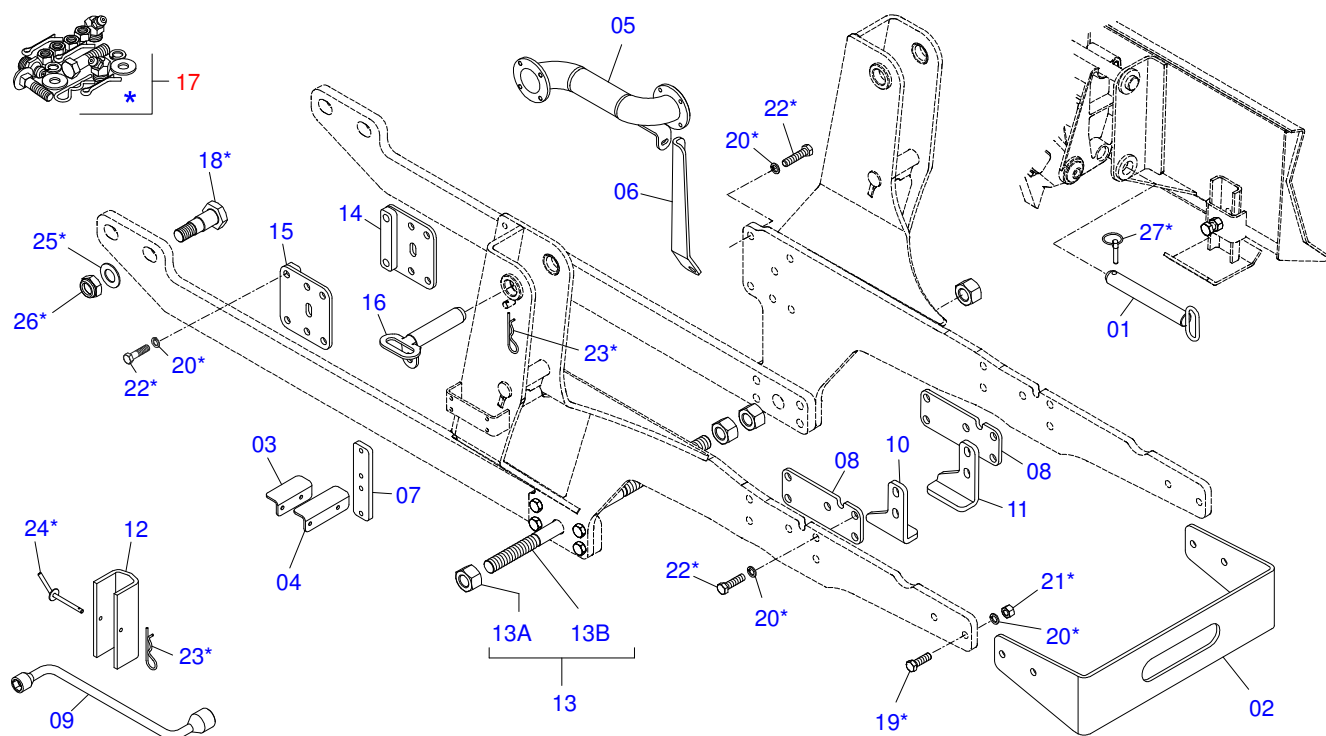
Artículo	Código	Descripción	Ver Pág.	QT
01	0503011627	MACHO ENGANCHE RAP AGR 1/2 NPT		01
02	0503011882	TAPA PLASTICA P/ ENG RAP		01



Artículo	Código	Descripción	Ver Pág.	QT
01	0511047849	LDA 2200 SIN SOPORTE	12	01
02	0511064780	ZAPATA ESTAB LAMINA LEVE		02
03	0501018246	TORNILLO 3/4" UNC X 3"		02
04	0503010014	TUERCA 3/4" UNC		02
05	0521067346	PINO CON TIRADOR 38,1 X 285		02
06	0503030430	CLAVIJA TRABA 7/16 X 50		02



Artículo	Código	Descripción	Ver Pág.	QT
01	0511064165	LAMINA DELANTEIRA		01
02	0531019518	RASPADOR 2220 X 6 X 1/2		01
03	0501012239	TORNILLO 5/8" UNC X 1.3/4"		07
04	0571010265	ARANDELA PLANA		07
05	0503011445	ARANDELA PRESION		07
06	0503010013	TUERCA 5/8		07



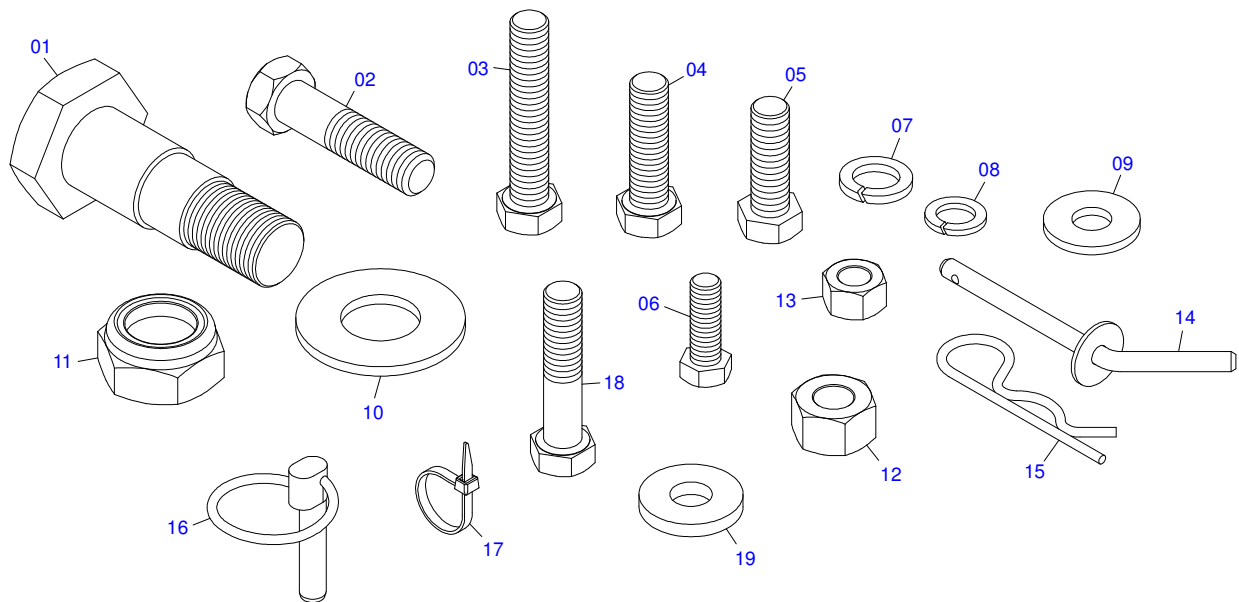
Artículo	Código	Descripción	Ver Pág.	QT
01	0501069447	EJE ARTIC 37,2/37,0X195		02
02	0571017231	PROTECCIÓN DELANTERA PCA VTR A750/850/950		01
03	0571019245	FIJADOR MENOR DE LA CAJA DE HERRAMIENTA - PCA-T PLUS 1500 VTR		01
04	0571019244	FIJADOR MAYOR DE LA CAJA DE HERRAMIENTA - PCA-T PLUS 1500 VTR		01
05	0521065252	SUPLEMENTO DEL ESCAPE - PCA VTR A750/850/950		01
06	0571017226	FIJADOR SUPLEMENTARIO - PCA VTR A750/850/950		01
07	0571019090	PLACA DE FIJACIÓN DEL SOPORTE DE LA BATERÍA - PCA-T PLUS 1500 VTR		01
08	0571017227	CALZADO DEL CHASIS - PCA VTR A750/850/950		02
09	0501068213	CLAVE DOBLE 5/8 X 3/4		01
10	0571013125	BATIDORA DERECHA - PCA/PD VTR A750A950		01
11	0571013126	BATIDORA IZQUIERDA - PCA/PD VTR A750A950		01
12	0511010839	TRABA P/ TRANSPORTE 200 X 54 X 9,50		02
13	0501044434	VARON 1" NC X 700 CON TUERCAS		01
13A	0501010087	TUERCA 1.1/4"		04
13B	0501014753	VARON 1" NC X 700		01
14	0521067359	BLOQUEO DEL CHASIS IZQUIERDO PCA-T PLUS 1500 VTR A950		01
15	0521067351	BLOQUEO DEL CHASIS DERECHO PCA-T PLUS 1500 VTR A750 A A950		01
16	0521061682	EJE FIJACIÓN SOPORTE MÓVIL		02
17*	0511031935	PIEZAS DE EMBALAJE	14	01
18*	0571019101	TORNILLO 1.1/4 UNF X 110 PCA-T PLUS 1500 VTR A950		02
19*	0503011243	TORNILLO 5/8" UNC X 2"		04
20*	0503010027	ARANDELA PRESION		28
21*	0503010013	TUERCA 5/8		04
22*	0503011730	TORNILLO M16 X 2 X 60		20
23*	0503030012	PASADOR ABIERTO		02



PCA 600 VALTRA A850 A950 BT SC G2
CAJA CON COMPONENTES

Página 13
0521021986

Artículo	Código	Descripción	Ver Pág.	QT
24*	0501068994	EJE TRABA 8,30 X 78		02
25*	0531017601	ARANDELA PLANA		02
26*	0503010044	TUERCA 1.1/4		02
27*	0503030430	CLAVIJA TRABA 7/16 X 50		02



Artículo	Código	Descripción	Ver Pág.	QT
01	0571019101	TORNILLO 1.1/4 UNF X 110 PCA-T PLUS 1500 VTR A950		02
02	0501010500	TORNILLO 3/4"UNC X3"		08
03	0503012833	TORNILLO M16 X 2 X 90		04
04	0503011730	TORNILLO M16 X 2 X 60		20
05	0503011243	TORNILLO 5/8" UNC X 2"		04
06	0503010920	TORNILLO 1/2 UNC X 1.1/2		02
07	0503010023	ARANDELA PRESION		08
08	0503010027	ARANDELA PRESION		28
09	0501012140	ARANDELA PLANA		12
10	0531017601	ARANDELA PLANA		02
11	0503010044	TUERCA 1.1/4		02
12	0503010014	TUERCA 3/4" UNC		08
13	0503010013	TUERCA 5/8		04
14	0501068994	EJE TRABA 8,30 X 78		02
15	0503030012	PASADOR ABIERTO		02
16	0503030430	CLAVIJA TRABA 7/16 X 50		02
17	0503013100	ABRAZADERA NYLON		04
18	0503012693	TORNILLO M16 X 2 X 75		10
19	0501013753	ARANDELA PLANA		10

ANOTACIONES

***PIEZAS ORIGINALES
TATU***





MARCHESAN IMPLEMENTOS E MÁQUINAS AGRÍCOLAS TATU S.A.
AV. Marchesan, 1979 - Casilla de Correos, 131 - CEP 15994-900 - Matão - SP - Brazil
Fono +55 16.3382-8282
(FAX Parts) + 55 16.3382. 8297 - (Export) + 55 16.3382.1003
e.mail: tatu@marchesan.com.br www.marchesan.com.br

Publicaciones Técnicas: Desarrollo
JOÃO VIRGINIO ROCHA

Publicaciones Técnicas: Revisión
JOSÉ DOMINGOS GASPARI

Contactos Catálogo:
E-mail = jgaspari@marchesan.com.br

**ORIGINAL PARTS
TATU**

