

PCA - PLAINAS CARREGADEIRAS AGRÍCOLAS

PCA 600 MF 4265/75/83 SHT CT S/AC PA MPK

**Código:** 0501092238  
**Série:** S-0313  
**Revisão:** 00  
**Data da Revisão:** SETEMBRO/2018

# CATÁLOGO DE PEÇAS



**MARCHESAN**



# PRODUTOS

<b>Código</b>	<b>Descrição</b>
0106111786	PCA 600 MF 4265/75/83-4 SHT CT S/AC MPK S-0313

## **ATENÇÃO: IMPORTANTE**

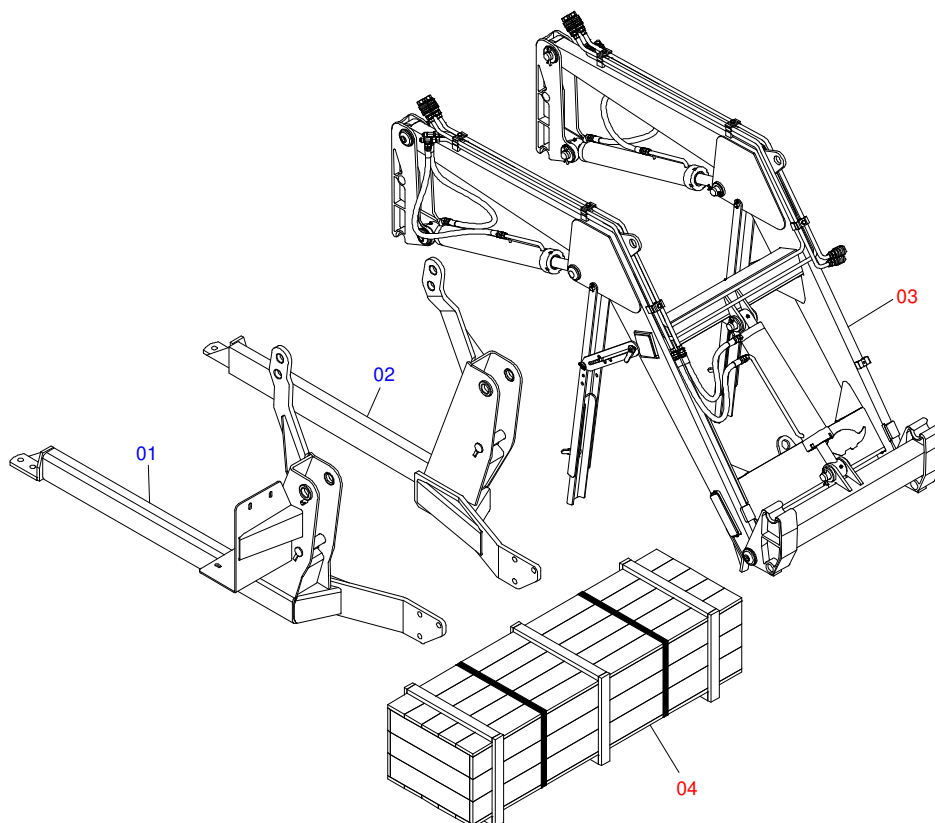
A Marchesan S.A. reserva o direito de aperfeiçoar e/ou alterar as características técnicas de seus produtos, sem a obrigação de assim proceder com os já comercializados e sem conhecimento prévio da revenda ou do consumidor. As fotos e desenhos são meramente ilustrativos.



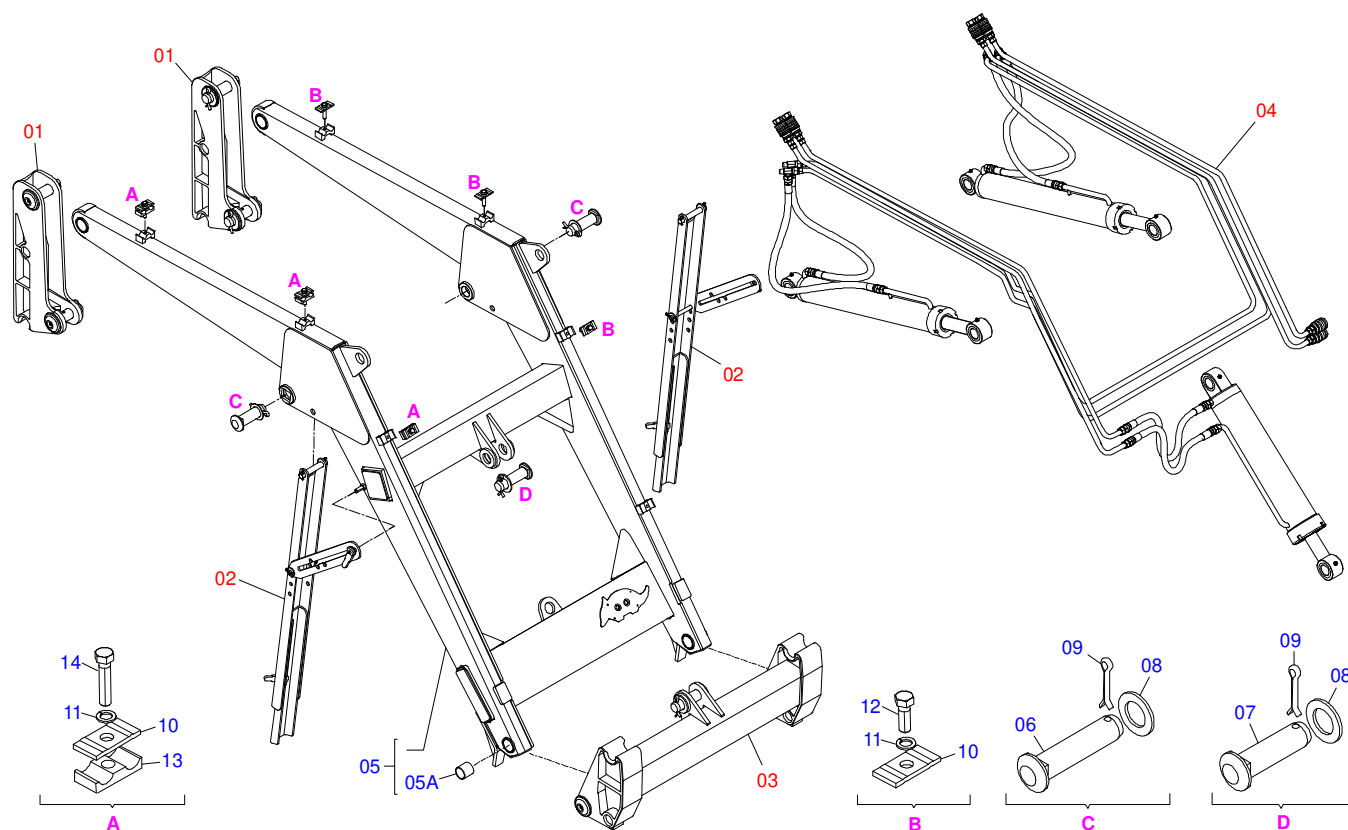
**MARCHESAN**

# INDICE

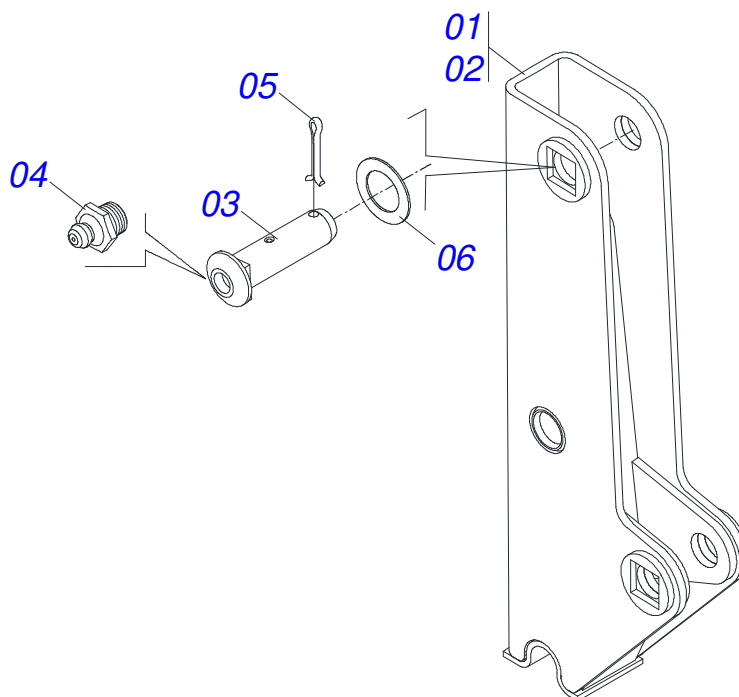
0106111786	PCA 600 MF 4265/75/83-4 SHT CT S/AC MPK S-0313	.....	1
0521043310	SUPORTE MOVEL COMPLETO - PCA 600	.....	2
0909094823	TORRE MOVEL E COMPONENTES	.....	3
0909092667	DESCANSO AJUSTAVEL DO SUPORTE MOVEL	.....	4
0909094826	SUPORTE ARTICULADOR E COMPONENTES	.....	5
0909094819	CIRCUITO HIDRAULICO DO SUPORTE MOVEL - PCA 600	.....	6
0521050762	CILINDRO HIDRAULICO 44,45 X 76,20 X 865 X 555	.....	7
0511057915	CILINDRO HIDRAULICO 44,45 X 101,60 X 702 X 738	.....	8
0501053834	MACHO ENGATE RAPIDO 1/2 NPT	.....	9
0501053835	FEMEA ENGATE RAPIDO AGRICOLA 1/2 NPT COM TAMPA	.....	10
0521021663	CAIXA COM COMPONENTES	.....	11
0909094854	RESERVATORIO DE OLEO E COMPONENTES	.....	12
0501047575	RESERVATORIO OLEO COMPLETO	.....	13
0501041108	FILTRO RETORNO MAIOR COMPLETO	.....	14
0909094860	CHASSI E COMPONENTES	.....	15
0501041849	VARAO 1.1/4 NC X 910 COMPLETO	.....	16
0909094856	CONJUNTO DO COMANDO TRIPLIO 1/2	.....	17
0501048918	COMANDO TRIPLIO 1/2 HIDROV/DANFOSS COMPLETO	.....	18
0501047852	ACIONADOR DO COMANDO COMPLETO	.....	19
0909094859	BOMBA E COMPLEMENTOS	.....	20
0501059935	BOMBA COM DUTOS SUÇÇÃO E PRESSÃO	.....	21
0511057490	JOGO DE MANGUEIRAS SHT	.....	22



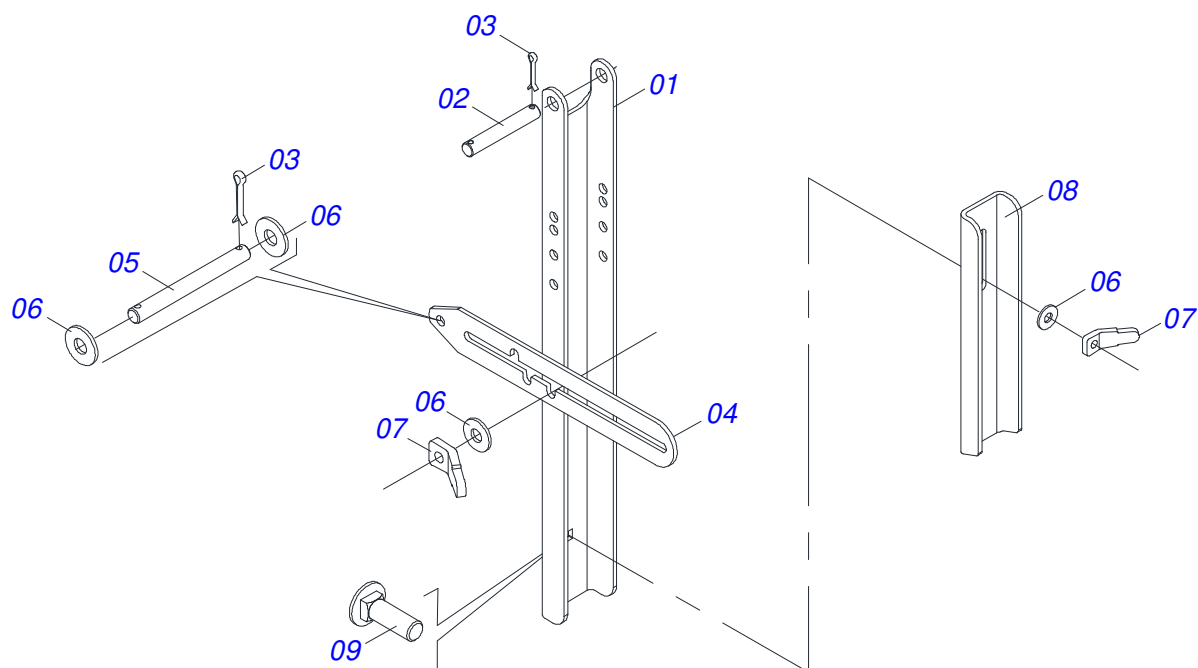
Item	Código	Descrição	Ver Pág.	QT
01	0521061688	CHASSI DIREITO		01
02	0521061550	CHASSI ESQUERDO		01
03	0521043310	SUPORTE MOVEL COMPLETO - PCA 600	2	01
04	0521021663	CAIXA COM COMPONENTES	11	01



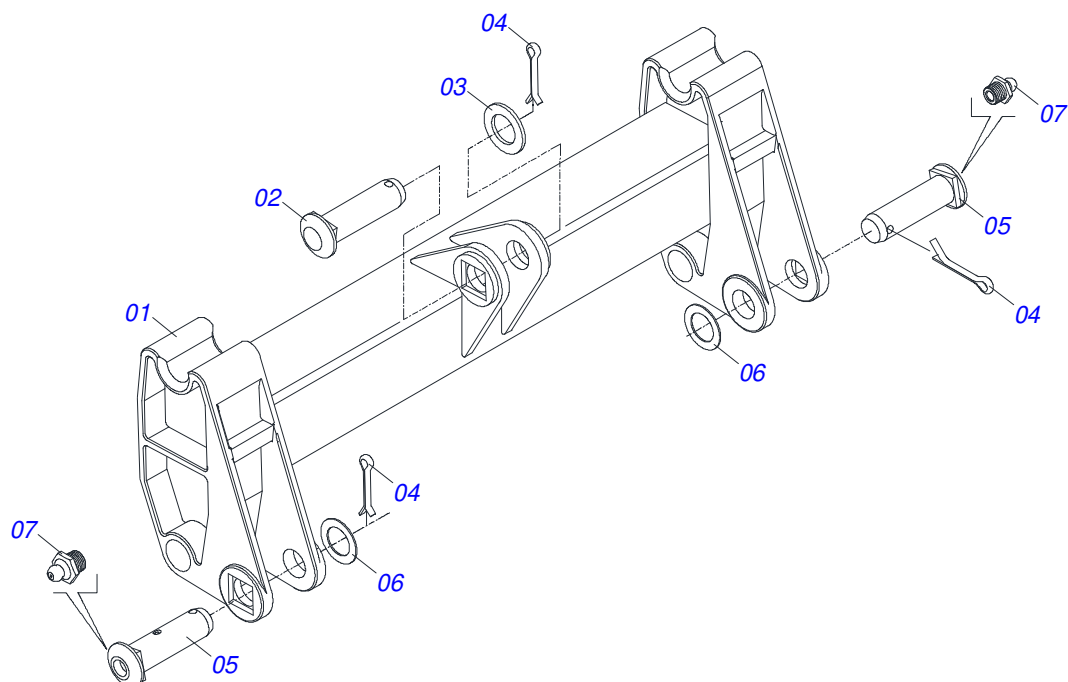
Item	Código	Descrição	Ver Pág.	QT
01	0909094823	TORRE MOVEL E COMPONENTES	3	02
02	0909092667	DESCANSO AJUSTAVEL DO SUPORTE MOVEL	4	02
03	0909094826	SUPORTE ARTICULADOR E COMPONENTES	5	01
04	0909094819	CIRCUITO HIDRAULICO DO SUPORTE MOVEL - PCA 600	6	01
05	0521061683	SUPORTE MOVEL PCA MF-4275/4283		01
05A	0501110253	BUCHA 37,70 X 55 X 70 PCA		04
06	0511019521	EIXO ARTICULACAO 37,2/37,0 X 121		02
07	0521010904	EIXO ARTICULAÇÃO 37,2 X 113		01
08	0501012916	ARRUELA LISA 38,50 X 66 X 4,75 ZN		03
09	0503010534	CONTRAPINO 3/8 X 2.1/2 ZN		03
10	0531011180	CORPO SUPORTE PRESILHA		06
11	0503010180	ARRUELA PRESSAO 7/16 ZN 1K01546		06
12	0503011102	PARAFUSO 7/16 UNC X 1.1/4 C S G.5 ZN		03
13	0502010477	CORPO SUPORTE PRESILHA		03
14	0503012555	PARAFUSO 7/16 UNC X 2 CS RT G.7 ZN		03



Item	Código	Descrição	Ver Pág.	QT
01	0521061673	TORRE MOVEL DIREITA		01
02	0521061674	TORRE MOVEL ESQUERDO		01
03	0511019519	EIXO ARTICULACAO 37,2X 131,5 PQ PARA GRAXEIRA		04
04	0503010002	GRAXEIRA 1800		04
05	0503010534	CONTRAPINO 3/8 X 2.1/2 ZN		04
06	0511819685	ARRUELA LISA 38,50 X 60 X 1,90 SA		04

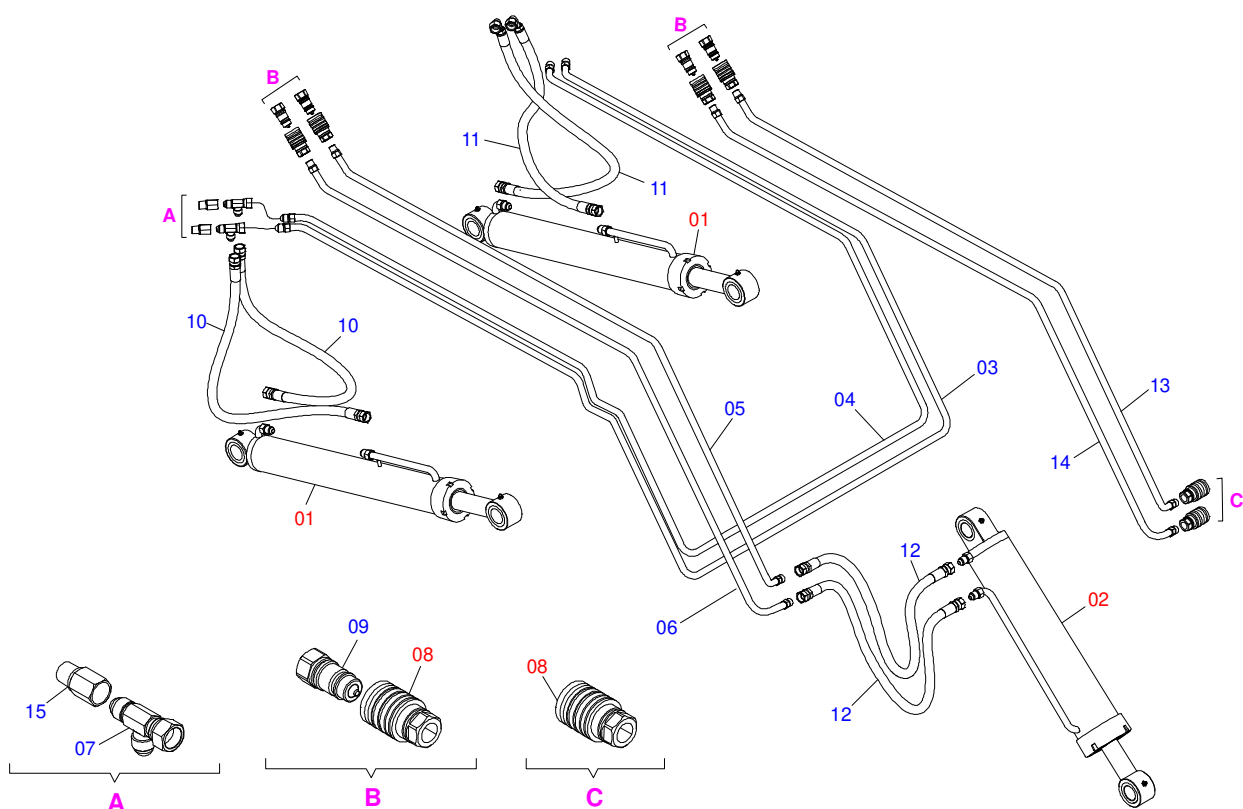


Item	Código	Descrição	Ver Pág.	QT
01	0561016401	CORPO DESCANSO		02
02	0511013598	EIXO JUNCAO 3/4 X 12 ZN		02
03	0503010071	CONTRAPINO 3/16 X 1		08
04	0511019634	TRAVA DESCANSO		02
05	0521012823	EIXO JUNCAO 12,70 1/2 X 122 PCA 800		02
06	0511017302	ARRUELA LISA 13,50 X 32,50 X 3,0 ZN		08
07	0561016329	FIXADOR TRAVA DESCANSO		04
08	0561016619	COMPLEMENTO DESCANSO 570		02
09	0503014378	PARAFUSO 1/2 UNC X 1.1/2 CAPQ G.5 ZN		02

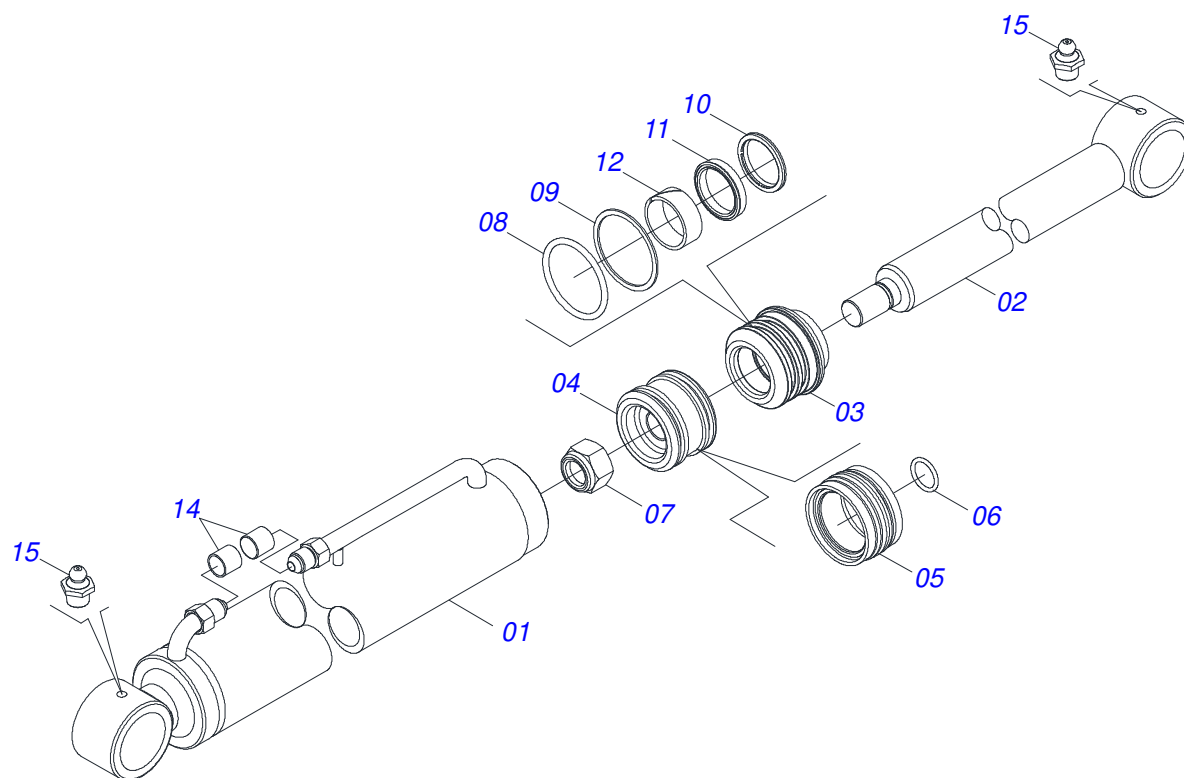


Item	Código	Descrição	Ver Pág.	QT
01	0501069934	SUPORTE ARTICULADOR		01
02	0521010904	EIXO ARTICULAÇÃO 37,2 X 113		01
03	0501012916	ARRUELA LISA 38,50 X 66 X 4,75 ZN		01
04	0503010534	CONTRAPINO 3/8 X 2.1/2 ZN		03
05	0511019519	EIXO ARTICULACAO 37,2X 131,5 PQ PARA GRAXEIRA		02
06	0511019685	ARRUELA LISA 38,50 X 60 X 1,90 ZN		02
07	0503010002	GRAXEIRA 1800		02

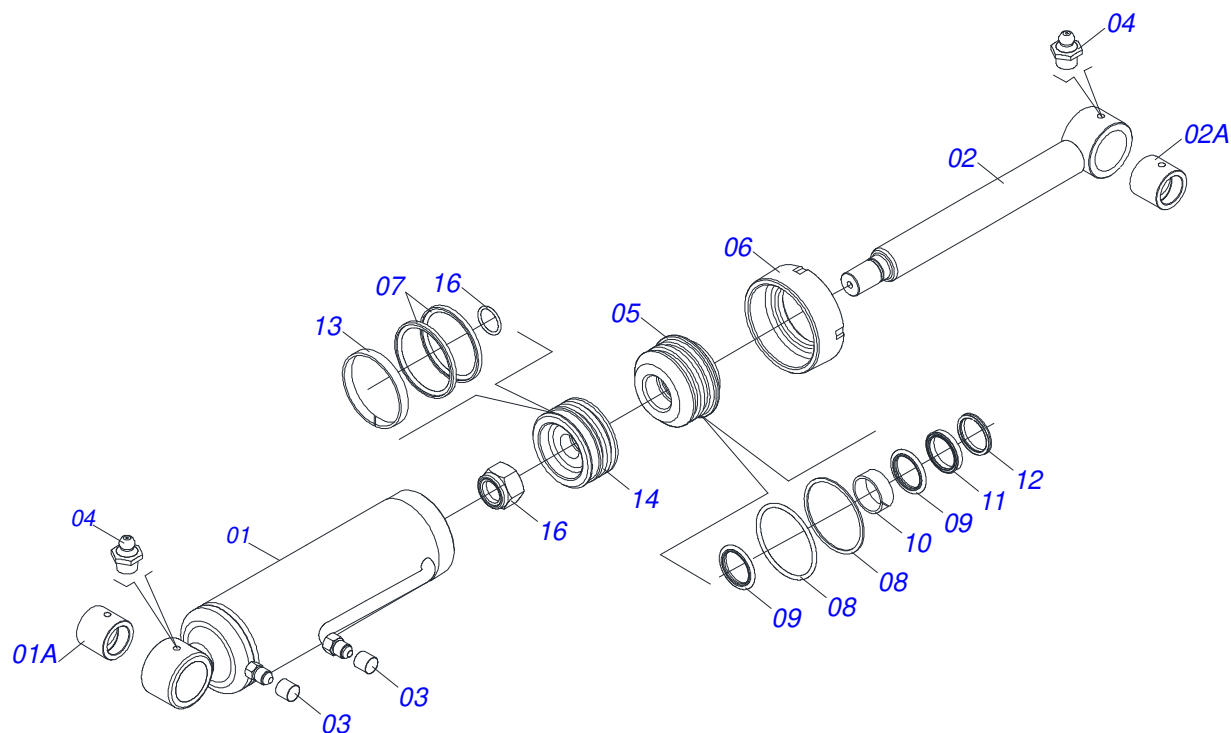




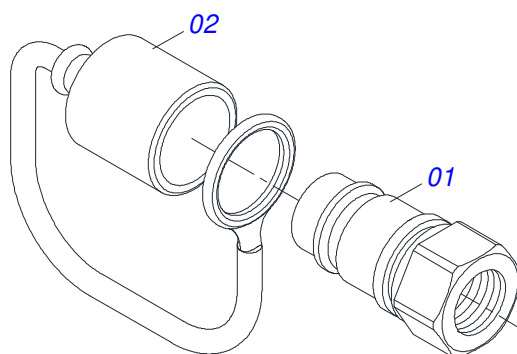
Item	Código	Descrição	Ver Pág.	QT
01	0521050762	CILINDRO HIDRAULICO 44,45 X 76,20 X 865 X 555	7	02
02	0511057915	CILINDRO HIDRAULICO 44,45 X 101,60 X 702 X 738	8	01
03	0521061695	DISTRIDUIDOR OLEO EXTERNO		01
04	0521061694	DISTRIBUIDOR OLEO INTERNO		01
05	0521061696	DISTRIBUIDOR OLEO SUPORTE INTERNO		01
06	0521062948	DISTRIBUIDOR OLEO SUPERIOR EXTERNO		01
07	0503011968	ADAPTADOR T COM PORCA GIRATORIA LATAO 3/4 8R6X-S		02
08	0501053835	FEMEA ENGATE RAPIDO AGRICOLA 1/2 NPT COM 10 TAMPAS		06
09	0501053834	MACHO ENGATE RAPIDO 1/2 NPT	9	06
10	0501080105	MANGUEIRA 3/8 X 700 TR-TR		02
11	0501080413	MANGUEIRA 3/8 X 700 TR-TC		02
12	0501080635	MANGUEIRA 3/8 X 500 TR-TR		02
13	0511061634	DUTO DISTR OLEO ESQ R NPT GSA		01
14	0511061635	DUTO DISTR OLEO DIR R NPT GSA		01
15	0511019876	NIPLE 1/2 NPT X 3/4 UNF X 45		02



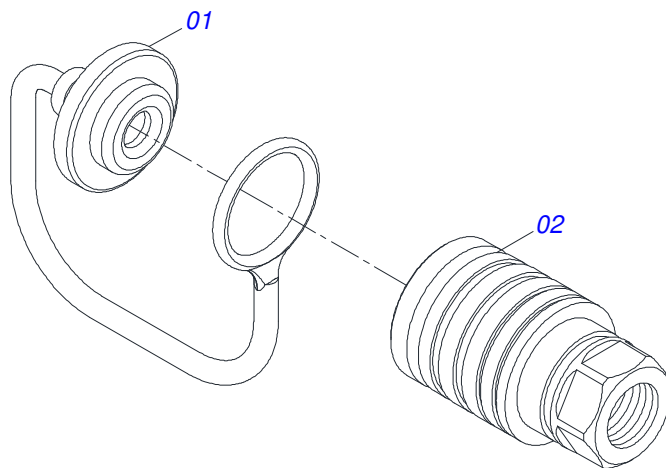
Item	Código	Descrição	Ver Pág.	QT
01	0511071163	CAMISA 76,20 X 740		01
02	0521066424	EXTENSOR 44,45 X 794 PCA 600		01
03	0581010301	SUPORTE ANEIS 44,45 X 76,20		01
04	0581010304	EMBOLO 44,45 X 76,20		01
05	0503018136	ANEL ZW 007600260 AGEL		01
06	0503010042	ANEL O RING 2-214 N 3006-9B 1G05116		01
07	0503010063	PORCA SEXTAVADO AUTOTRAVANTE COM NYLON 1 UNS ALTA G.5 ZN		01
08	0503010343	ANEL O RING 2-334 N 3006-9B 1G85259		02
09	0503011059	ANEL BACK-UP 8-334 1G31146		02
10	0503010761	ANEL RASPADOR		01
11	0503017937	GAXETA 1870-1750-375-B POLYMAX		01
12	0503017938	ANEL GUIA W2-2000-750 (1734)		01
13	0502011899	TAMPA MOVEI 76,2		01
14	0503030385	PLUG CILINDRICO N-002		02
15	0503010002	GRAXEIRA 1800		02



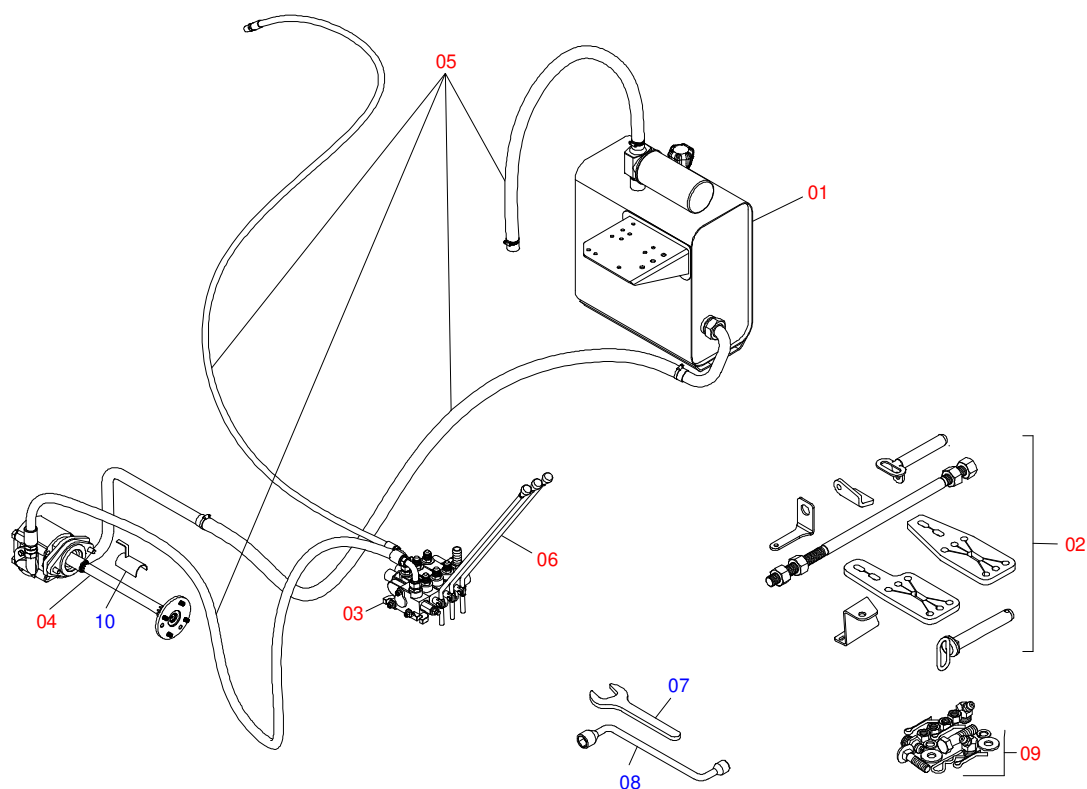
Item	Código	Descrição	Ver Pág.	QT
01	0511066339	CAMISA 101,6 X 548		01
01A	0521010514	LUVA INTERNO 38,1/38,2 X 52,9 X 50		01
02	0521066430	EXTENSOR 44,45 X 630		01
02A	0521010514	LUVA INTERNO 38,1/38,2 X 52,9 X 50		01
03	0503030385	PLUG CILINDRICO N-002		02
04	0503010002	GRAXEIRA 1800		02
05	0581010302	SUPORTE ANEIS 44,45 X 101,60		01
06	0502012822	TAMPA MOVEL 101,60		01
07	0503018158	ANEL BS OE 101605200211D-BR		02
08	0503011061	ANEL BACK-UP 8-342		02
09	0503010338	ANEL O RING 2-342 N 3006-9B		02
10	0503017938	ANEL GUIA W2-2000-750 (1734)		01
11	0503017937	GAXETA 1870-1750-375-B POLYMAX		01
12	0503010761	ANEL RASPADOR		01
13	0503010994	ANEL G.E.4 X 3 X 1/2 W2-4000-500 PK		01
14	0581010303	EMBOLO 4 PCA 600		01
15	0503018029	ANEL O RING 2-217 N 3006 90B		01
16	0503010817	PORCA SEXTAVADA AUTOTRAVANTE COM NYLON 1.1/4 UNF ALTA G.5 ZN		01



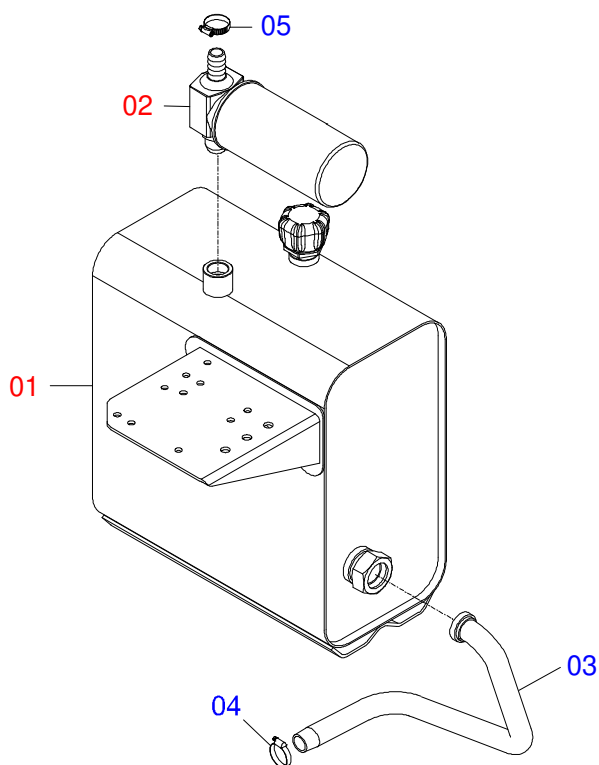
Item	Código	Descrição	Ver Pág.	QT
01	0503011627	MACHO ENGATE RAPIDO AGRICOLA 1/2 NPT		01
02	0503011882	TAMPA PLASTICA PARA ENGATE RAPIDO MACHO		01



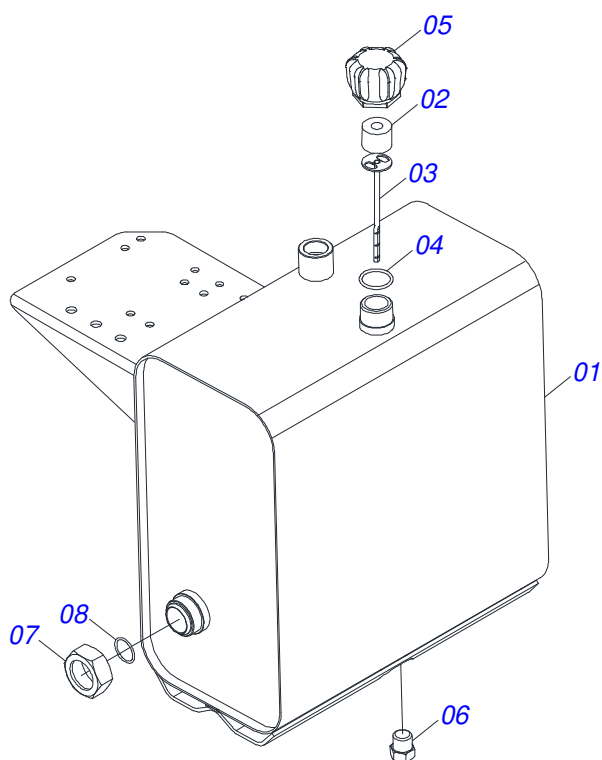
Item	Código	Descrição	Ver Pág.	QT
01	0503011883	TAMPA PLASTICA PARA ENGATE RAPIDO FEMEA		01
02	0503011628	FEMEA ENGATE RAPIDO AGRICOLA 1/2 NPT (A/E/N)		01



Item	Código	Descrição	Ver Pág.	QT
01	0909094854	RESERVATORIO DE OLEO E COMPONENTES	12	01
02	0909094860	CHASSI E COMPONENTES	15	01
03	0909094856	CONJUNTO DO COMANDO TRIPLO 1/2	17	01
04	0909094859	BOMBA E COMPLEMENTOS	20	01
05	0511057490	JOGO DE MANGUEIRAS SHT	22	01
06	0501047852	ACIONADOR DO COMANDO COMPLETO	19	03
07	0511010153	CHAVE FIXA 2.5/16		01
08	0501068213	CHAVE DUPLA 5/8 X 3/4 CABO CILINDRO		01
09	0511031802	PEÇAS EMBALADAS		01
10	0511064563	PROTECAO MANGUEIRAS		01

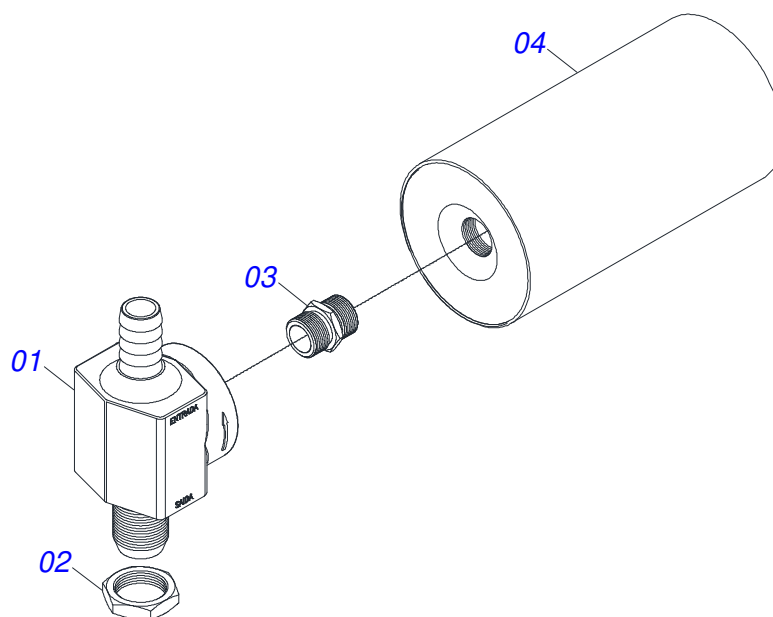


Item	Código	Descrição	Ver Pág.	QT
01	0501047575	RESERVATORIO OLEO COMPLETO	13	01
02	0501041108	FILTRO RETORNO MAIOR COMPLETO	14	01
03	0521061677	DUTO SUCCAO TANQUE		01
04	0503010243	ABRACADEIRA 1.1/2 A 2 38-51 LARGURA 9MM 1G		01
05	0503010184	ABRACADEIRA 1.1/4 A 1.1/2 25A38 LARGURA 9MM		01

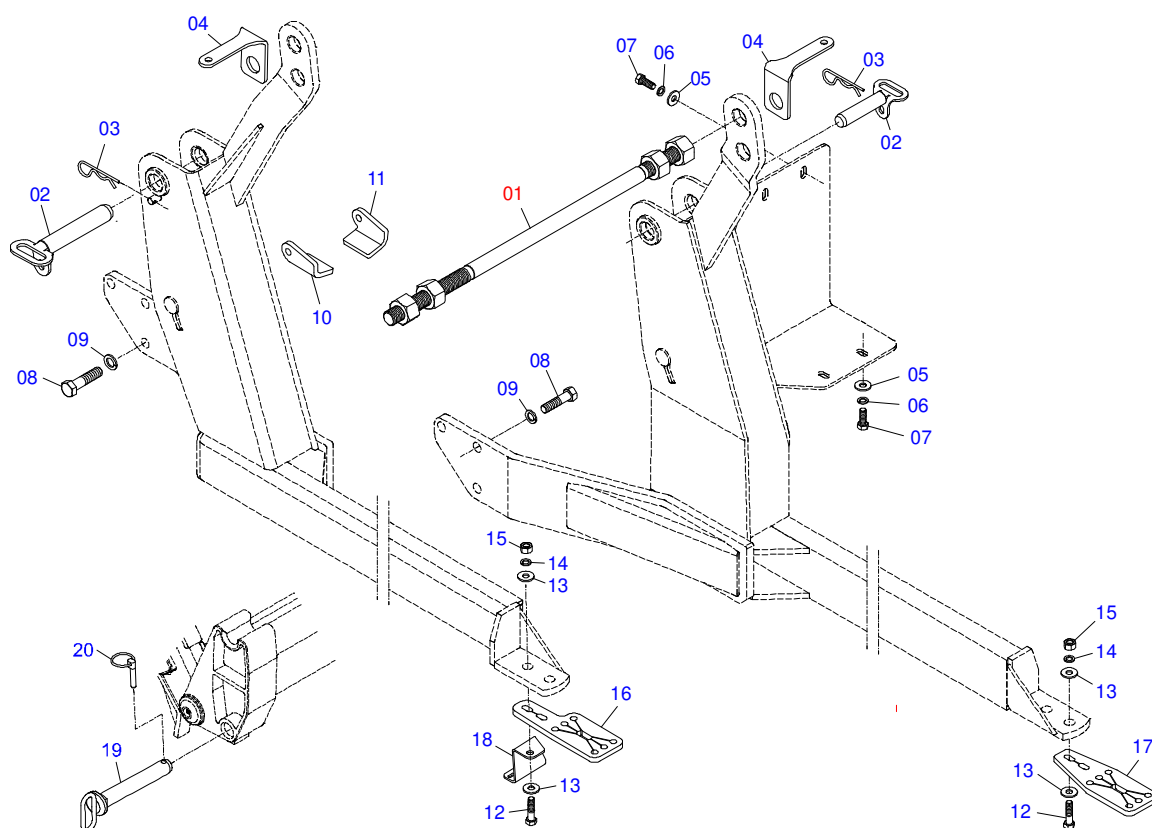


Item	Código	Descrição	Ver Pág.	QT
01	0501068685	RESERVATORIO OLEO		01
02	0503030044	ELEMENTO FILTRANTE AR		01
03	0501060975	MEDIDOR OLEO 155		01
04	0503010185	ANEL O RING 2-221 N 3006-9B		01
05	0502020472	CORPO TAMPA TANQUE		01
06	0503031604	BUJAO 1/2 BSP X 17		01
07	0501016309	PORCA R2 UNC 16 FPP X SEXT 2.5/16		01
08	0503010046	ANEL O RING 2-216 N 3006-9B		01

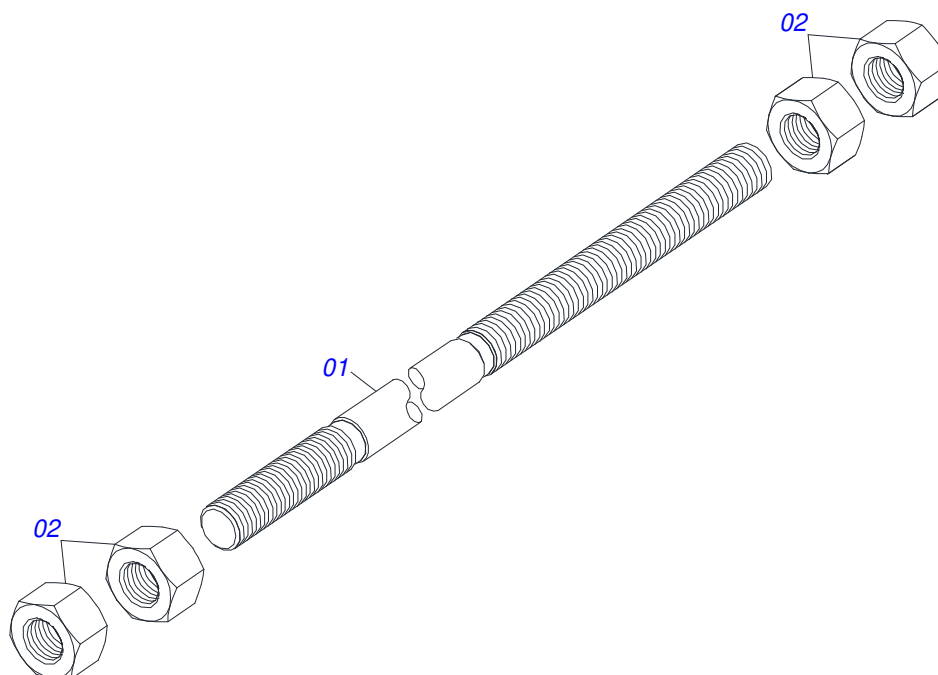




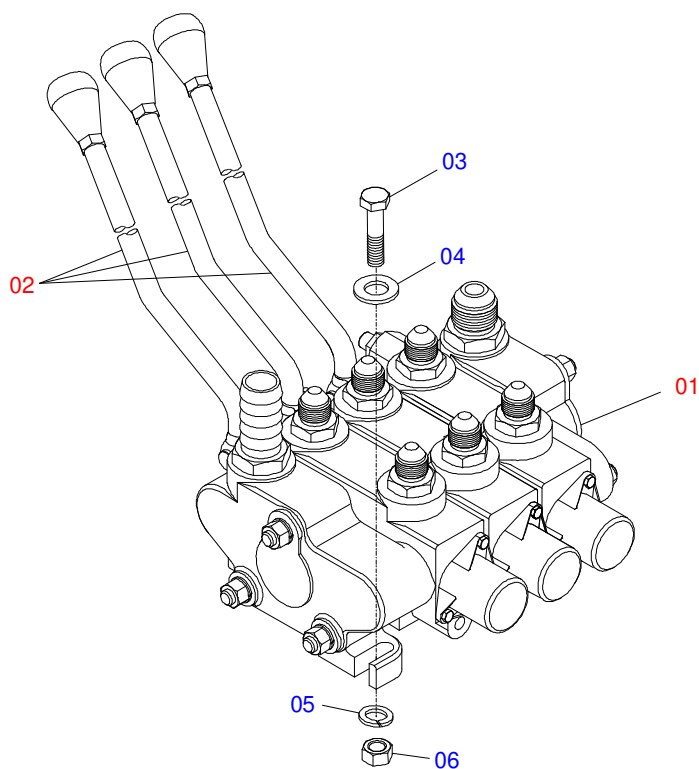
Item	Código	Descrição	Ver Pág.	QT
01	0502050002	CABEÇOTE FILTRO RETORNO		01
02	0501010594	PORCA 1 BSP S 1.5/8 ZN		01
03	0501010595	NIPLE R1 UNF		01
04	0503010183	FILTRO RETORNO TF PS-012H (HIB5802)		01



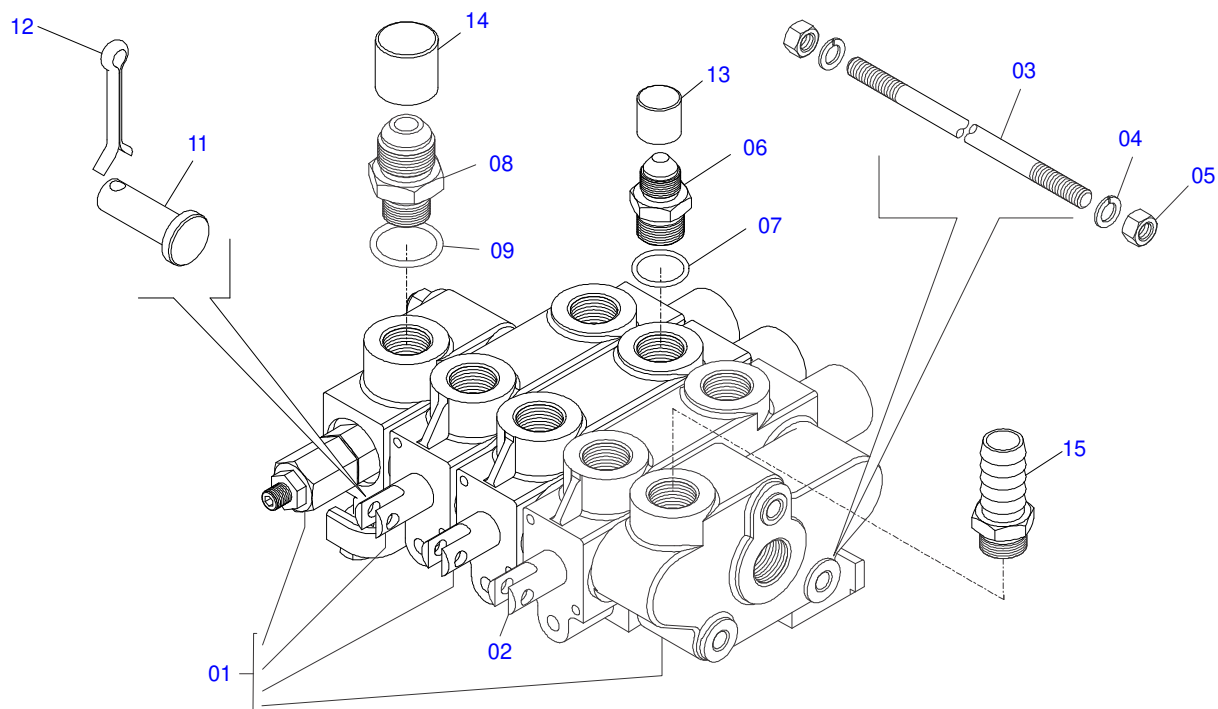
Item	Código	Descrição	Ver Pág.	QT
01	0501041849	VARAO 1.1/4 NC X 910 COMPLETO	16	01
02	0521061682	EIXO FIXAÇÃO SUPORTE MOVEL		02
03	0503030012	CUPILHA 4 X 88		02
04	0561010051	SUPORTE FAROL		06
05	0511017302	ARRUELA LISA 13,50 X 32,50 X 3,0 ZN		04
06	0503010019	ARRUELA PRESSAO 1/2 ZN 1K01556		04
07	0501010161	PARAFUSO 1/2 UNC X 1.1/4 C S G.2 ZN		02
08	0501010098	PARAFUSO 3/4 UNC X 2 C S G.5 ZN		06
09	0503010023	ARRUELA PRESSAO 3/4 ZN 1K01584		06
10	0561016542	BATEDOR ESQUERDO ARTICULADOR		01
11	0561016541	BATEDOR DIREITO ARTICULADOR		01
12	0501010500	PARAFUSO 3/4 UNC X 3 CS G.5 ZN		04
13	0501010322	ARRUELA LISA 20,50 X 46 X 4,00 ZN		08
14	0503010023	ARRUELA PRESSAO 3/4 ZN 1K01584		04
15	0503010014	PORCA SEXTAVADA 3/4 UNC (PESADA) G.5 ZN		04
16	0571013046	SAPATA DIFERENCIAL		01
17	0561016408	SAPATA CHASSI		01
18	0561016418	SUPORTE TANQUE COMBUSTIVEL		01
19	0521063680	PINO ENGATE (185)		02
20	0503030430	PINO TRAVA 7/16 X 50		02



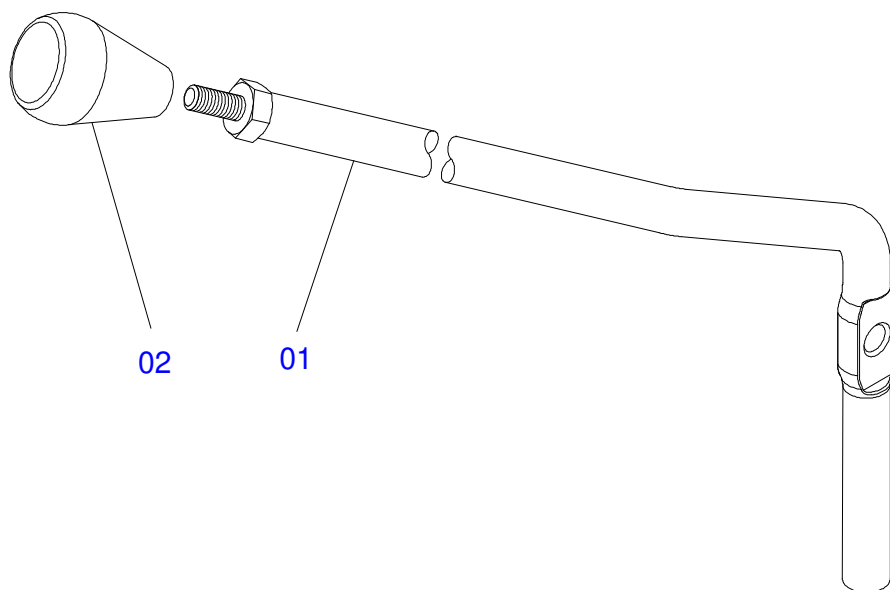
Item	Código	Descrição	Ver Pág.	QT
01	0501014914	VARAO 1.1/4 X 910		01
02	0501010087	PORCA 1.1/4 UNC SEXTAVADA 2 ZN		04



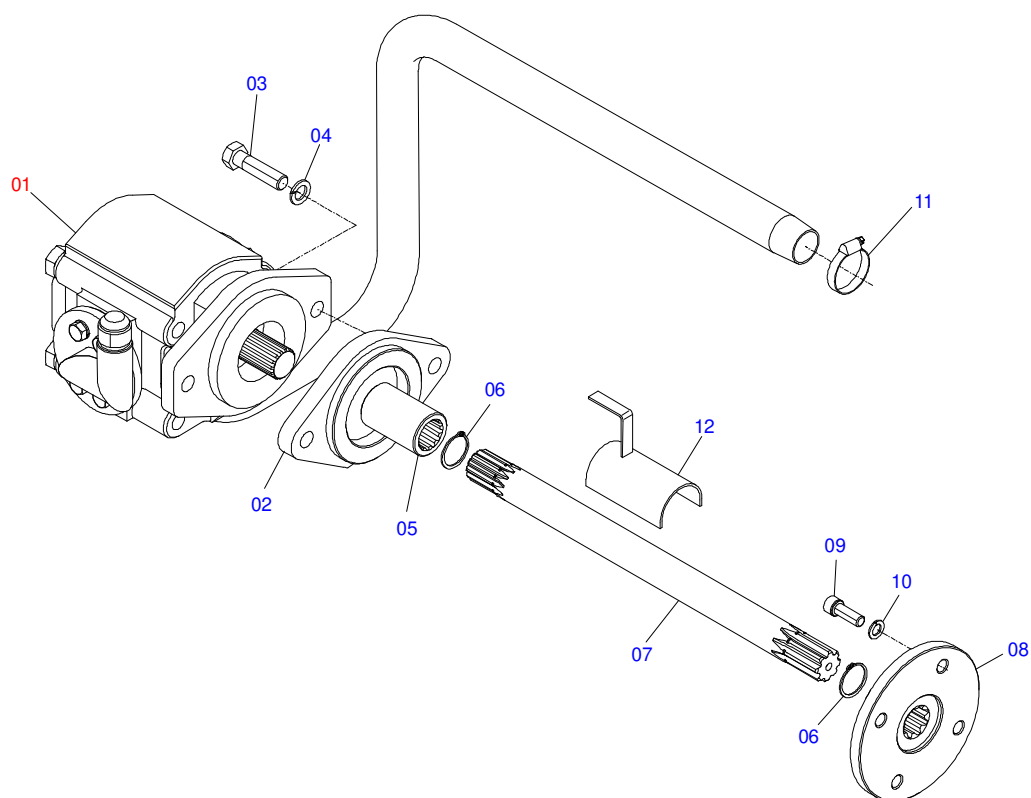
Item	Código	Descrição	Ver Pág.	QT
01	0501048918	COMANDO TRIPLO 1/2 HIDROV/DANFOSS COMPLETO	18	01
02	0501047852	ACIONADOR DO COMANDO COMPLETO	19	03
03	0501010080	PARAFUSO SEXTAVADO NC 3/8X1 1/2 G2 ZN 1K04470		03
04	0501010984	ARRUELA LISA 10,50 X 27 X 3,00 ZN		03
05	0503010025	ARRUELA PRESSAO 3/8 ZN 1K01527		03
06	0503010026	PORCA SEXTAVADA 3/8 UNC G.5 ZN		03



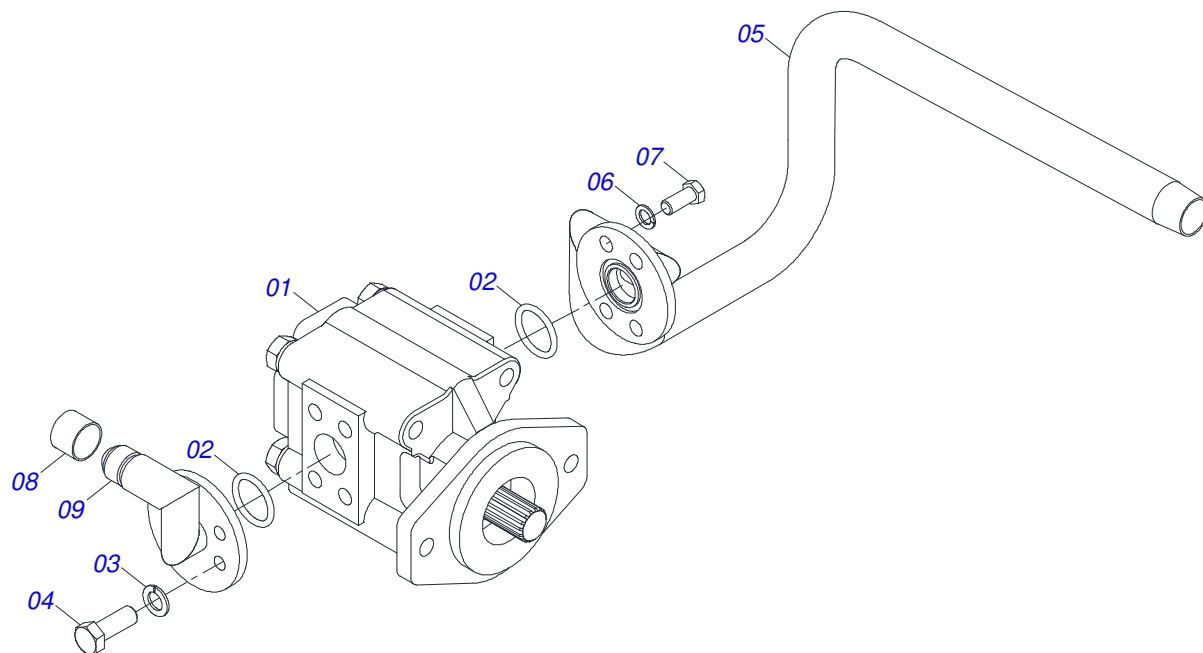
Item	Código	Descrição	Ver Pág.	QT
01	0503060016	COMANDO DUPLO 1/2"		01
02	0503010465	CORPO CENTRAL 1/2" HIDR/SAUER DAN F		01
03	0501016988	PRISION 3/8 NC X 3/8 NC X 270		03
04	0503011443	ARRUELA PRESSAO 3/8 SA		06
05	0503010026	PORCA SEXTAVADA 3/8 UNC G.5 ZN		06
06	0501010590	NIPLE R 7/8 NF SEXTAVADO 1 X 48 1G21300		06
07	0503010045	ANEL O RING 2-116 N 3006-9B 1G05420		06
08	0501010589	NIPLE R. 1.1/16UN SEXTAVADA 1.1/4 X 52		01
09	0503011109	ANEL O RING 2-119 N 3006 9B		01
10	0503011109	ANEL O RING 2-119 N 3006 9B		01
11	0521010533	EIXO JUNCAO 7,85 X 25 ZN		03
12	0503010140	CONTRAPINO 1/8 X 3/4		03
13	0503030387	PLUG CILINDRICO N-004		06
14	0503030388	PLUG CILINDRICO N-005		01
15	0501010591	BICO R1.1/6 UNC		01



Item	Código	Descrição	Ver Pág.	QT
01	0501069069	ACIONADOR COMANDO V 985-4/AX 4.75		01
02	0503030878	MANIPULO ALAVANCA		01

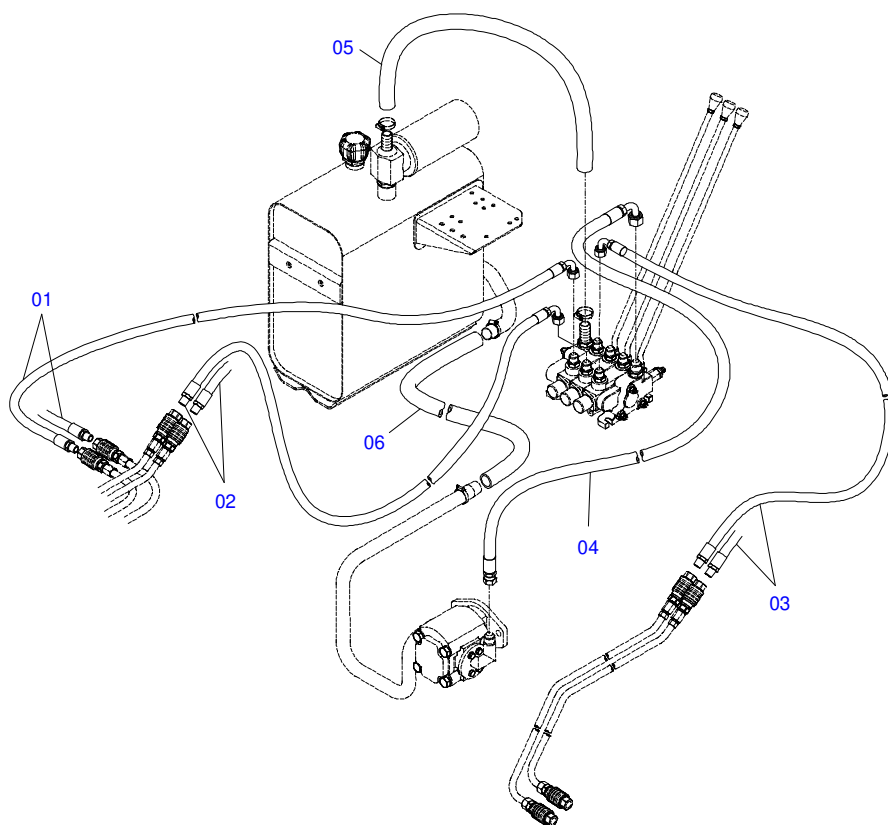


Item	Código	Descrição	Ver Pág.	QT
01	0501059935	BOMBA COM DUTOS SUÇÇÃO E PRESSÃO	21	01
02	0521012242	SUPORTE ADAPTADOR BOMBA		01
03	0503011172	PARAFUSO 1/2 UNC X 2.1/2 C S G.5 ZN		02
04	0503010019	ARRUELA PRESSAO 1/2 ZN 1K01556		02
05	0503030838	LUVA ACOPLAMENTO 1.1/8 X 61 ESTRIADA		01
06	0503010174	ANEL RETENTOR PARA EIXO 501028		01
07	0501057540	EIXO 385 X1.1/8 ESTRIADO 1.1/8-30G COM ANEL		01
08	0561016816	FLANGE ACOPLAMENTO 120 X 50 ESTRIADO		01
09	0503010119	PARAFUSO 7/16 UNF X 1.1/4 CS G.5 ZN		04
10	0503010025	ARRUELA PRESSAO 3/8 ZN 1K01527		04
11	0503010243	ABRACADEIRA 1.1/2 A 2 38-51 LARGURA 9MM 1G		01
12	0511064563	PROTECAO MANGUEIRAS		01



Item	Código	Descrição	Ver Pág.	QT
01	0503061770	BOMBA B31 SAE B 2P 12Z MARRUCCI		01
02	0503010173	ANEL O RING 2-220 N 3006-9B		02
03	0503010025	ARRUELA PRESSAO 3/8 ZN 1K01527		04
04	0503011087	PARAFUSO 3/8 UNC X 1 C S G.2 ZN		04
05	0521061552	DUTO SUCCAO BOMBA MF 4292/4283-4		01
06	0503010180	ARRUELA PRESSAO 7/16 ZN 1K01546		04
07	0503010355	PARAFUSO 7/16 UNC X 1 C S G.2 ZN		04
08	0503030388	PLUG CILINDRICO N-005		01
09	0501069661	DUTO PRESSAO BOMBA PD/PCA MF275MBTL		01





Item	Código	Descrição	Ver Pág.	QT
01	0501080376	MANGUEIRA 1/2 X 1300 TC-TM		02
02	0501080796	MANGUEIRA 1/2 X 1400 TC-TM		02
03	0501080142	MANG 1/2 X 2900 TC-TM		02
04	0501080638	MANGUEIRA 3/4 X 3200 TR-TC		01
05	0501013378	MANGUEIRA 1 X 650 AB-AB		01
06	0511010498	MANGUEIRA 1.1/4 X 1850 AB-AB		01





**MARCHESAN**

**Publicações Técnicas | Elaboração e Revisão**

JOÃO VIRGINIO ROCHA

[www.marchesan.com.br](http://www.marchesan.com.br)

