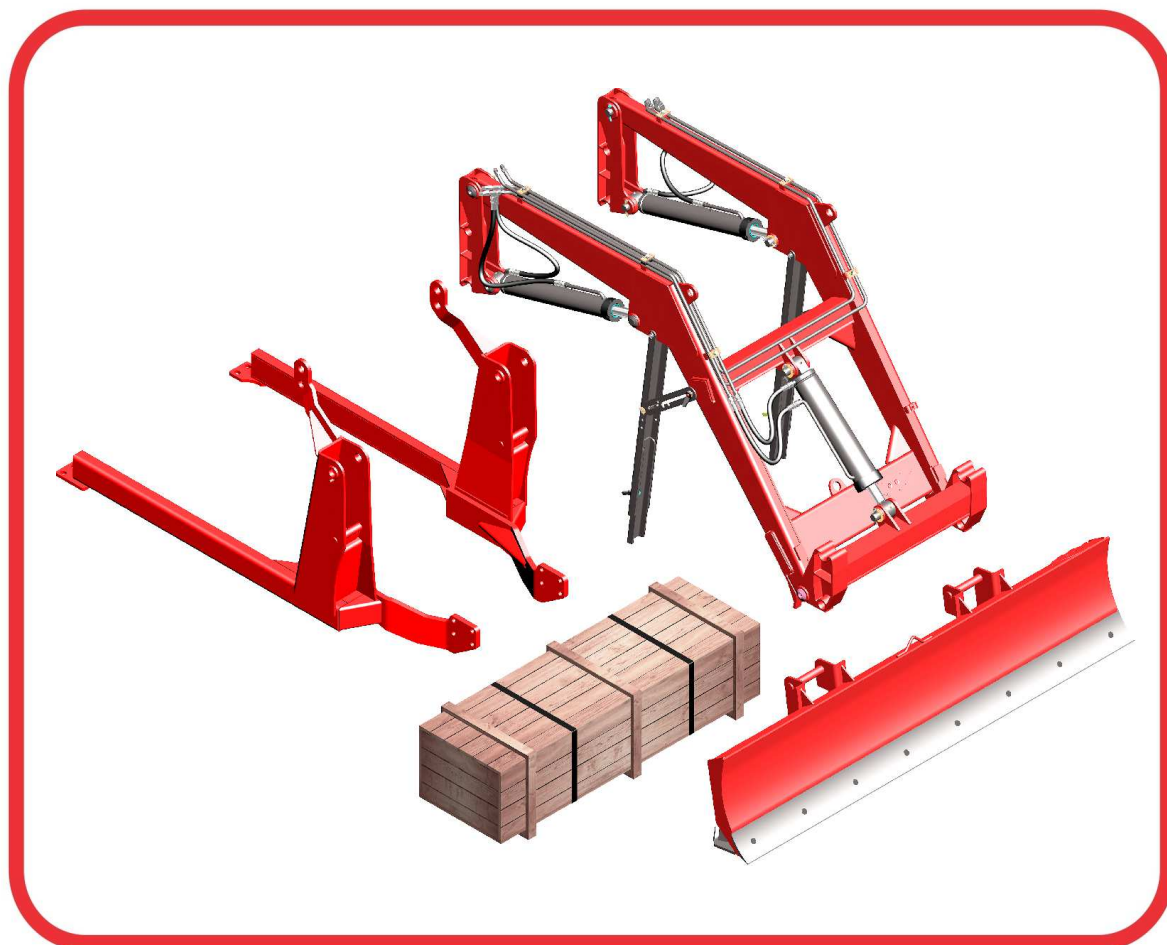


# CATÁLOGO DE PEÇAS

## PCA - PLAINAS CARREGADEIRAS AGRÍCOLAS

PCA 800 MF 4292-4 BT SC

Código: 0501092236



Série: S-0710

Rev.: 00

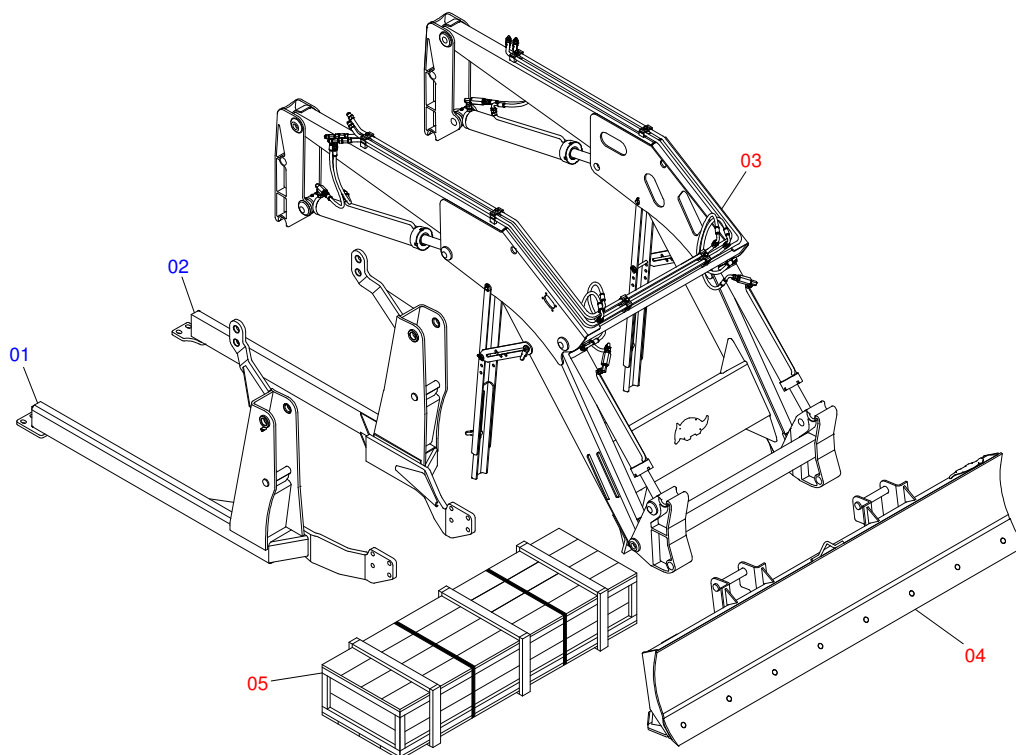
Data Rev.: AGOSTO/2018

PEÇAS ORIGINAIS  
TATU

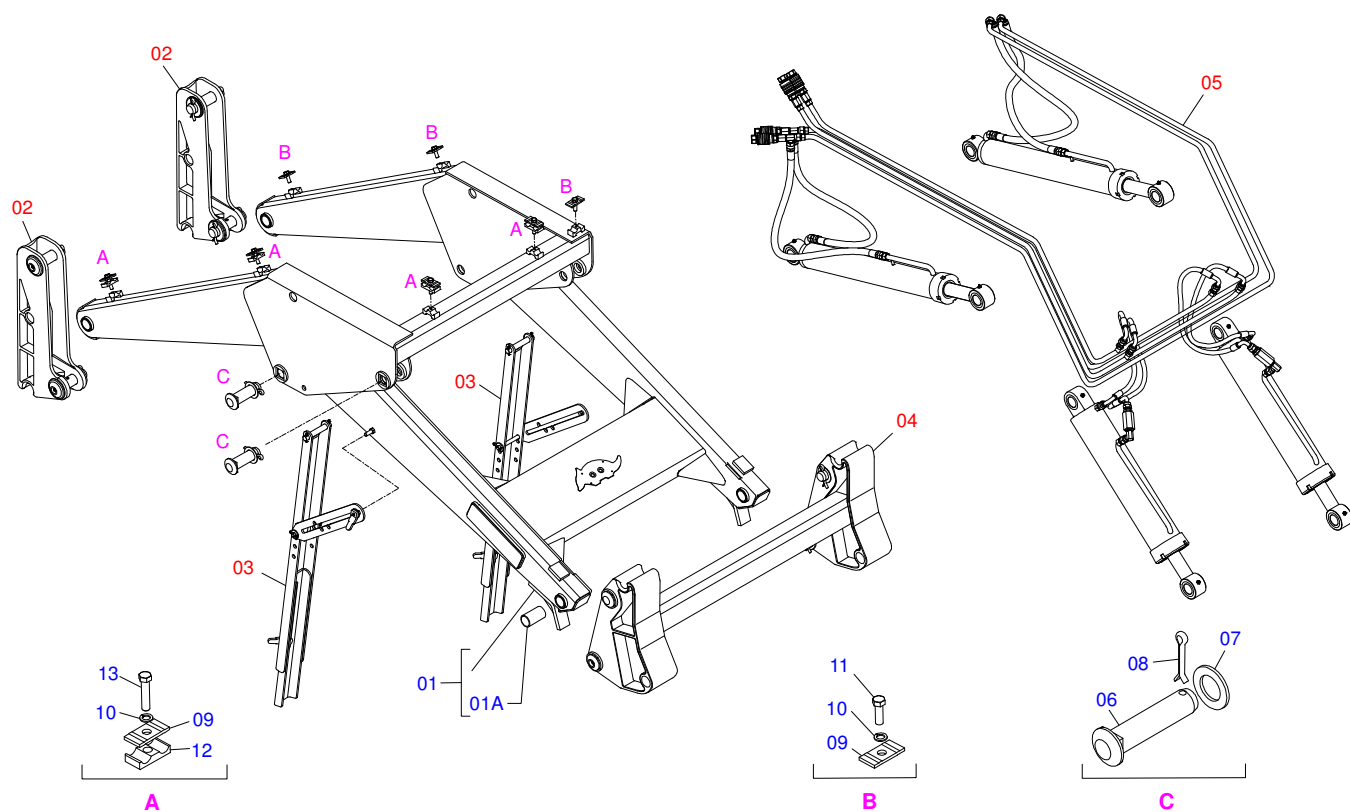


# INDICE

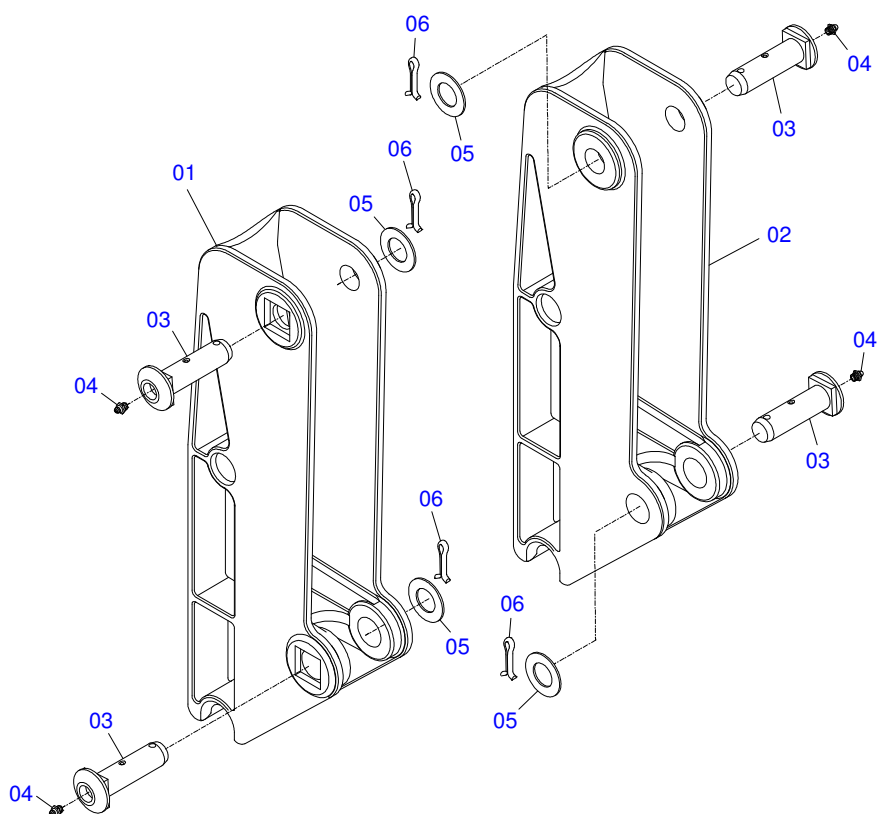
0106111166	PCA 800 MF 4292-4 BT SC	.....	1
0511046454	SUPORTE MOVEEL COMPLETO - PCA 800 BT SC	.....	2
0909094132	TORRE MOVEEL - PCA 800	.....	3
0909092667	DESCANSO AJUSTAVEL DO SUPORTE MOVEEL - PCA 600	.....	4
0909093557	SUPORTE ARTICULADOR - PCA 800 AX	.....	5
0909093556	CIRCUITO HIDRAULICO DO SUPORTE MOVEEL - PCA 800	.....	6
0511057973	CIL HIDR 44,45 X 76,20 X 820 X 551	.....	7
0511057974	CIL HIDR 44,45 X 85,72 X 870 X 593	.....	8
0501053834	ENGATE RAPIDO MACHO AGRICOLA 1/2 NPT COM TAMPA	.....	9
0511057772	CONJ VALV SEGU R. 3/4UNF JOELHO PCA-T PLUS 1500	.....	10
0511043382	LDA 2400 S/SAPATA PCA 800/1100	.....	11
0511025250	CAIXA COM COMPONENTES - PCA MF4292-4 BT SC	.....	12
0511044706	VARAO 1.1/4 NC X 950 COMPL	.....	13
0501037986	PEÇAS EMBALADAS - PCA MF4292-4 BT SC	.....	14



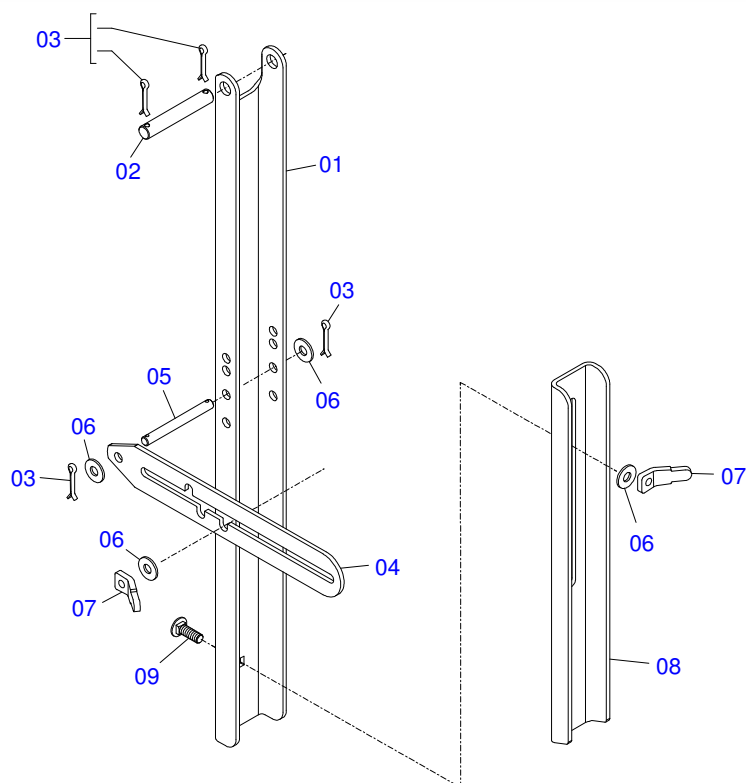
Item	Código	Descrição	QT
01	0521061542	CHASSI DIR BT PCA 800 MF 4292-4 S-0510	01
02	0521061543	CHASSI ESQ PCA 800 MF 4292-4 S-0510	01
03	0511046454	SUPORTE MOVEL COMPLETO - PCA 800 BT SC	01
04	0511043382	LDA 2400 S/SAPATA PCA 800/1100	01
05	0511025250	CAIXA COM COMPONENTES - PCA MF4292-4 BT SC	01



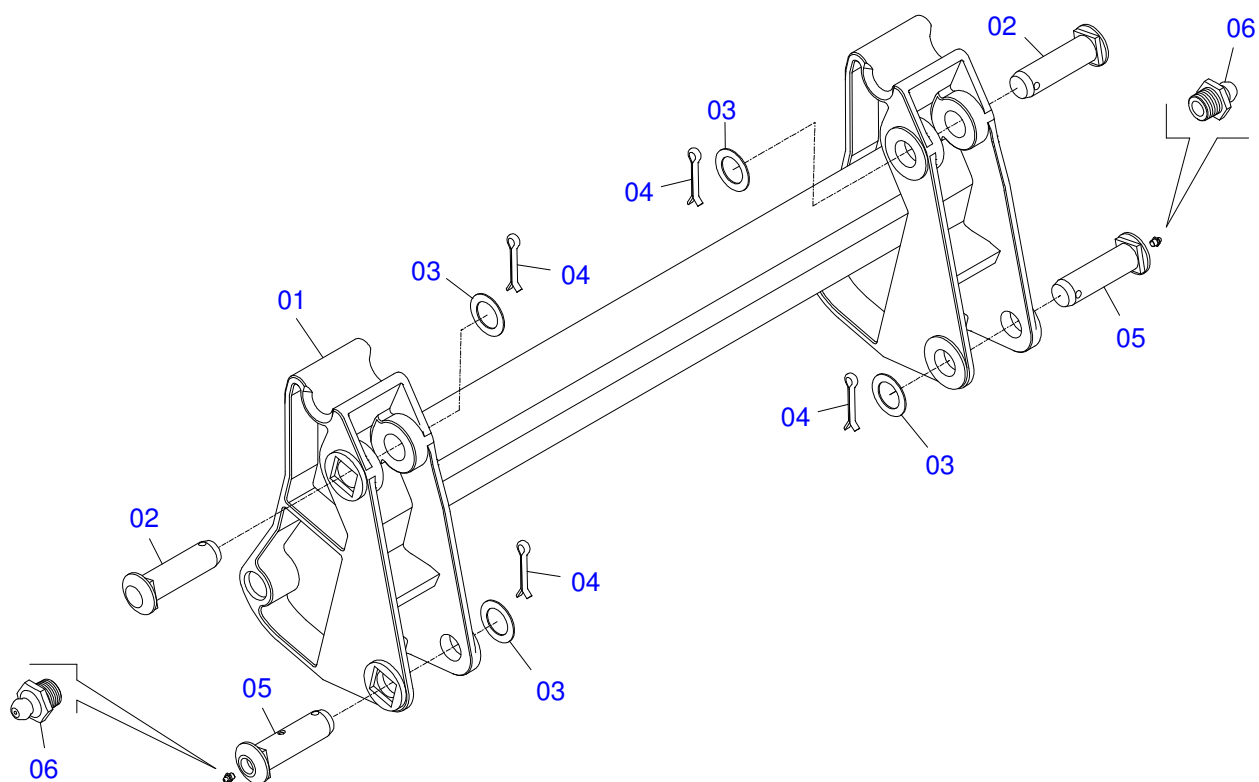
Item	Código	Descrição	QT
01	0511066050	SUPT MOVEL PCA 1100 AGR BX 6150	01
01A	0501110286	LUVA 37,70 X 55 X 100 PCA 800	04
02	0909094329	TORRE MOVEL PCA 800 E COMPONENTES	02
03	0909092667	DESCANSO AJUSTAVEL DO SUPORTE MOVEL - PCA 600	02
04	0909093557	SUPORTE ARTICULADOR - PCA 800 AX	01
05	0909093556	CIRCUITO HIDRAULICO DO SUPORTE MOVEL - PCA 800	01
06	0521012868	EIXO ARTIC 37,2X125 PQ PCA800 ZN	04
07	0511019685	ARRUELA LISA 38,50 X 60 X 1,90 ZN	04
08	0503010534	CONTRAPINO 3/8 X 2.1/2 ZN 1G13300	04
09	0531011180	CORPO SUP PRESILHA PCA	06
10	0503010180	ARRUELA PRESSAO 7/16 ZN 1K01546	06
11	0503011102	PARAF 7/16 UNC X 1.1/4 C S G.5 ZN	03
12	0502010477	CORPO SUP PRESILHA	03
13	0503012555	PARAF 7/16 UNC X 2 C S RT G.7 ZN	03



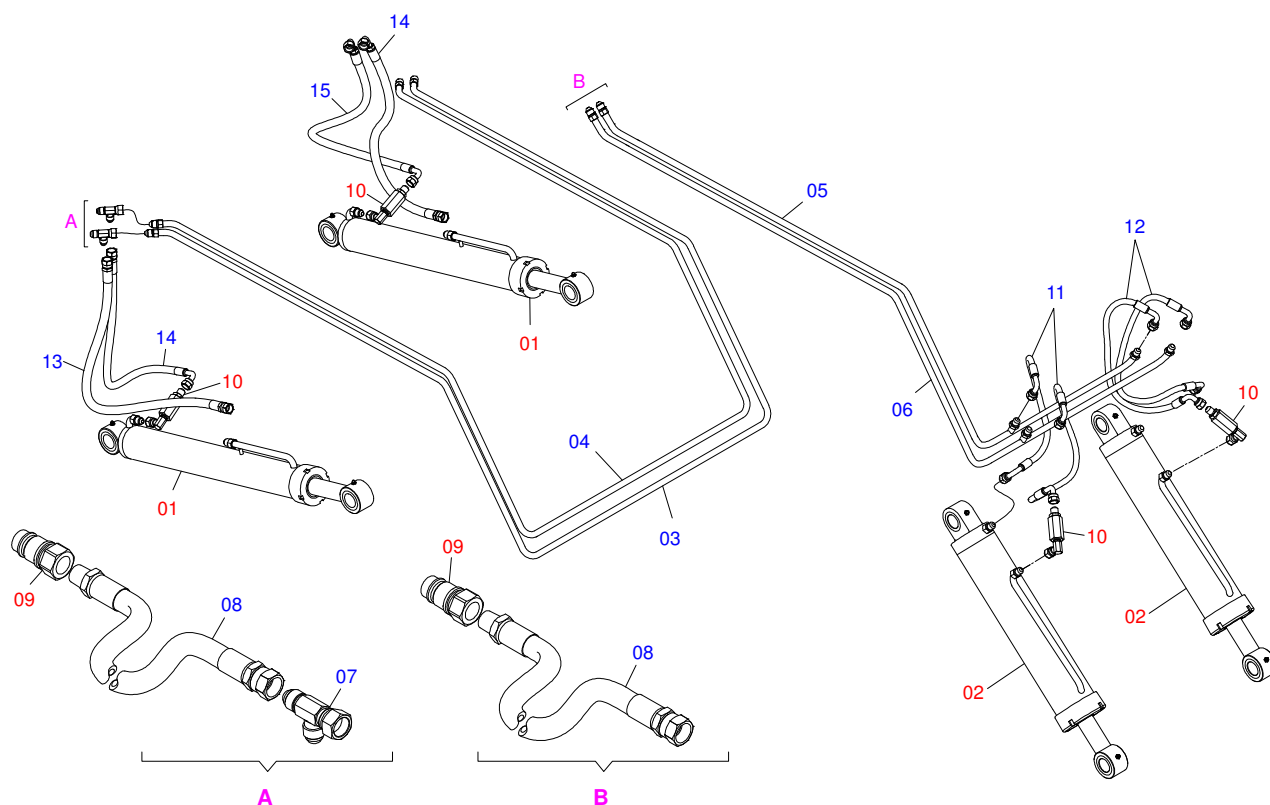
Item	Código	Descrição	QT
01	0502012472	TORRE MOVEL DIR PCA 800	01
02	0502012473	TORRE MOVEL ESQ PCA 800	01
03	0521012870	EIXO ARTIC 37,2/37,00 X 157 P/GRAX PCA 800 ZN	04
04	0503010002	GRAXEIRA 1800	04
05	0511019685	ARRUELA LISA 38,50 X 60 X 1,90 ZN	04
06	0503010534	CONTRAPINO 3/8 X 2.1/2 ZN 1G13300	04



Item	Código	Descrição	QT
01	0561016401	CORPO DESCANSO PCA 600/800	02
02	0511013598	EIXO JUNCAO 3/4 X 120 PCA ZN	02
03	0503010071	CONTRAPINO 3/16 X 1	08
04	0511019634	TRAVA DESC PCA	02
05	0521012823	EIXO JUNCAO 12,70 1/2 X 122 PCA 800	02
06	0511017302	ARRUELA LISA 13,50 X 32,50 X 3,0 ZN	08
07	0561016329	FIXADOR TRAVA DESCANSO PCA	04
08	0561016619	COMPLEMENTO DESCANSO 570 PCA	02
09	0503014378	PARAF 1/2 UNC X 1.1/2 CAPQ G.5 ZN	02

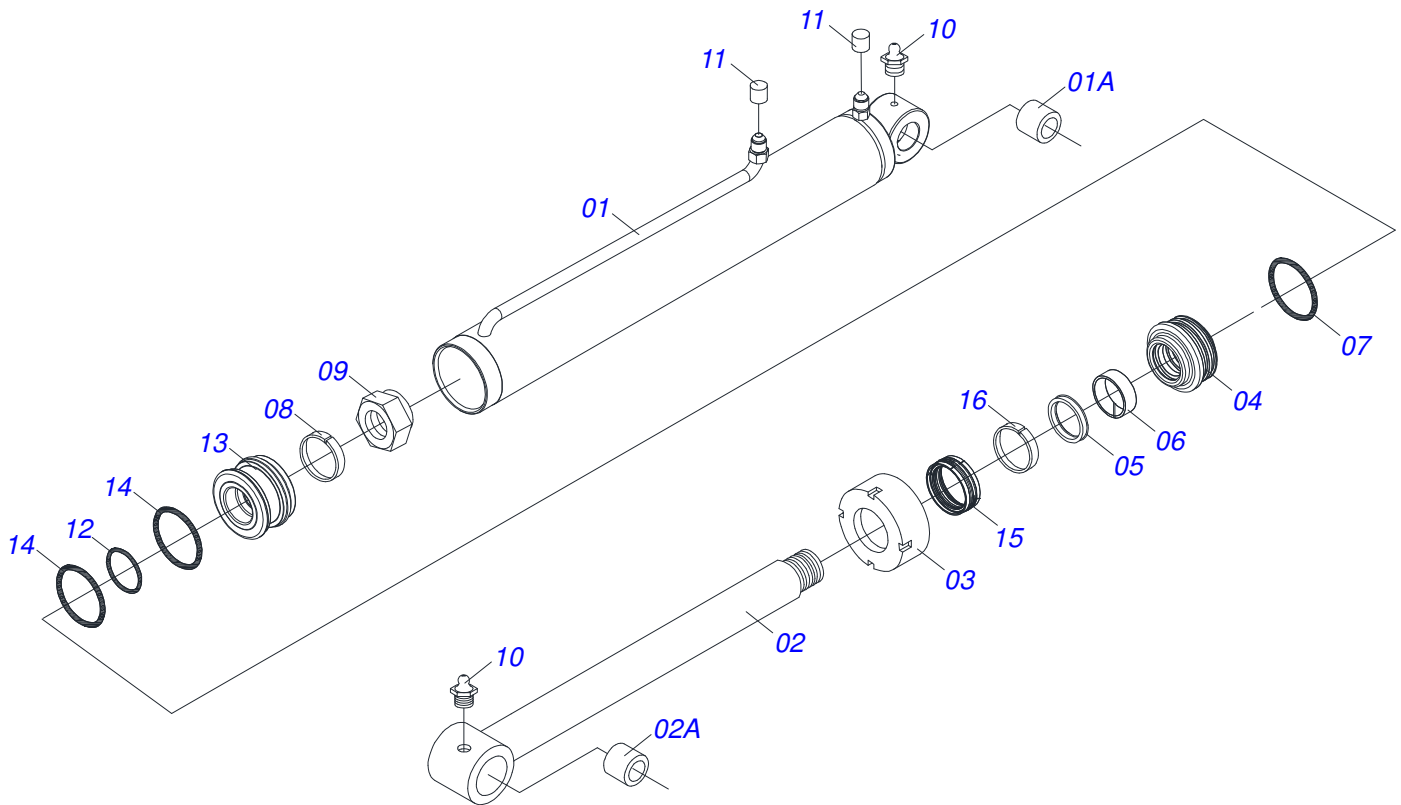


Item	Código	Descrição	QT
01	0501069939	SUPT ARTIC PCA 800 AX 5.100-4	01
02	0521012869	EIXO ARTIC 37,2/37,00 X 152 PQ PCA 800 ZN	02
03	0511019685	ARRUELA LISA 38,50 X 60 X 1,90 ZN	04
04	0503010534	CONTRAPINO 3/8 X 2.1/2 ZN 1G13300	04
05	0521012870	EIXO ARTIC 37,2/37,00 X 157 P/GRAX PCA 800 ZN	02
06	0503010002	GRAXEIRA 1800	02

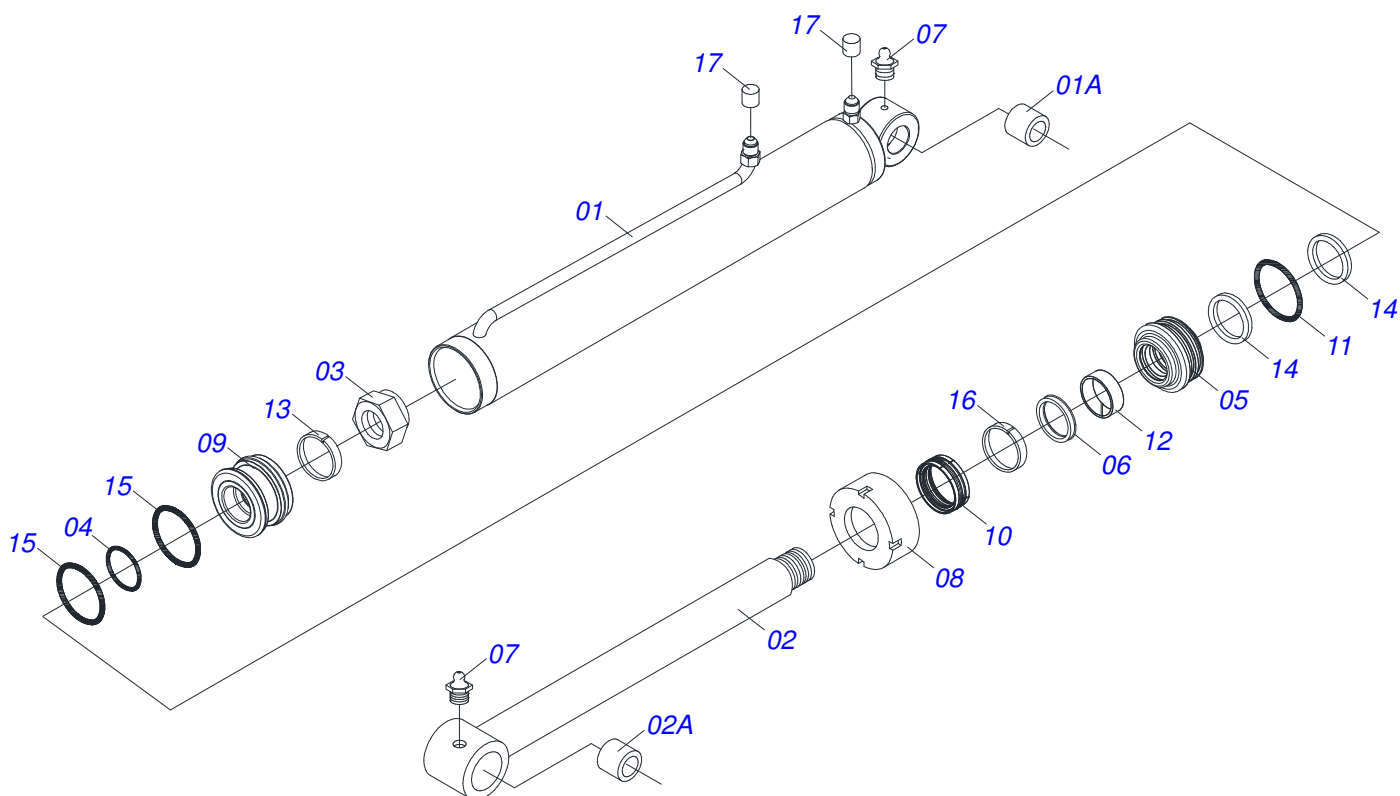


Item	Código	Descrição	QT
01	0511057974	CIL HIDR 44,45 X 85,72 X 870 X 593	02
02	0511057973	CIL HIDR 44,45 X 76,20 X 820 X 551	02
03	0521061821	DUTO EXT DISTRIB OLEO PCA 800 BX	01
04	0521061820	DUTO INT DISTRIB OLEO PCA 800 BX	01
05	0501069857	DUTO DISTR OLEO DIR PCA 800 SC	01
06	0501069858	DUTO DISTR OLEO ESQ PCA 800 SC	01
07	0503011968	ADAPT T C/PORCA GIRAT LAT3/4 8R6X-S	02
08	0501081124	MANG 3/8 X 4200 TR-TM	04
09	0501053834	ENGATE RAPIDO MACHO AGRICOLA 1/2 NPT COM TAMPA	04
10	0511057772	CONJ VALV SEGU R. 3/4UNF JOELHO PCA-T PLUS 1500	04
11	0501080688	MANG 3/8 X 650 TC-TC 90G	02
12	0501080777	MANG 3/8 X 650 TC-TC 90G ESQ	02
13	0501080105	MANG 3/8 X 700 TR-TR	01
14	0501080150	MANG 3/8 X 800 TR-TC	02
15	0501080766	MANG 3/8 X 700 TC-TC 90G	01

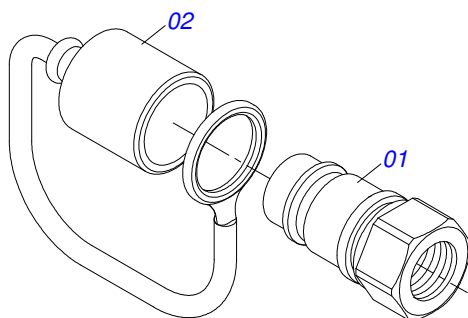




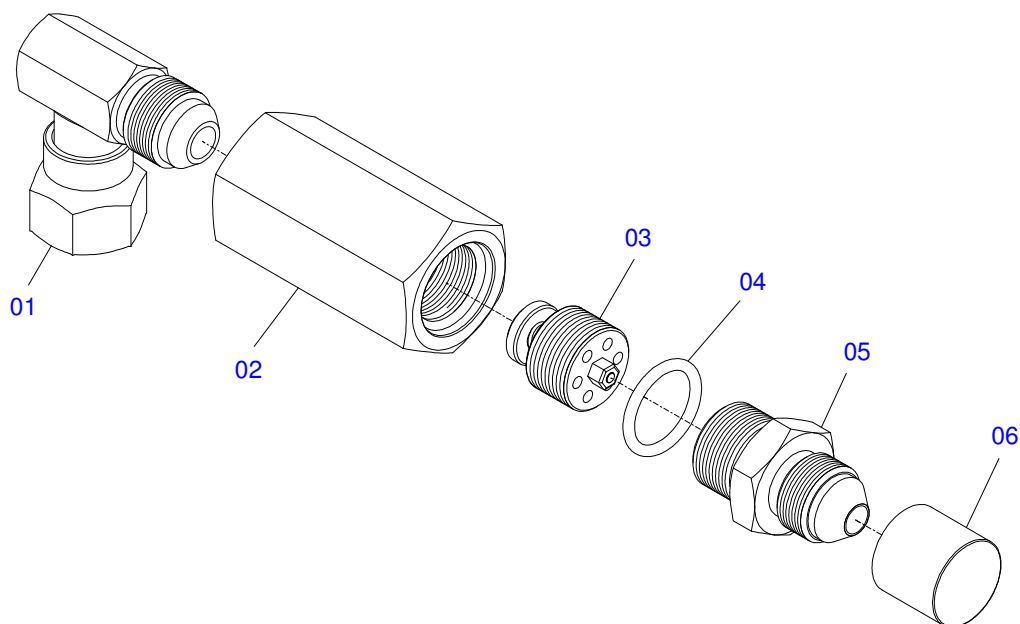
Item	Código	Descrição	QT
01	0521066381	CAMISA 76,20 X 723	01
01A	0521010514	LUVA INT 38,1/38,2 X 52,9 X 50	01
02	0511065578	EXTENSOR 44,45 X 716	01
02A	0521010514	LUVA INT 38,1/38,2 X 52,9 X 50	01
03	0502011899	TAMPA MOVEL 76,2 STA3	01
04	0502012264	SUPT ANEIS 44,45 X 76,20 PCA 800	01
05	0503010761	ANEL RASPD D-1750	01
06	0503010949	ANEL G.I.1.3/4X3X1/2 W2-2000-500 PK	01
07	0503010343	ANEL O RING 2-334 N 3006-9B 1G85259	01
08	0503011059	ANEL BACK-UP 8-334 1G31146	01
09	0503010063	PORCA S. AUTOTRAV C/NYLON 1 UNS ALTA G.5 ZN	01
10	0503010002	GRAXEIRA 1800	02
11	0503030385	PLUG CILINDRICO N-002	02
12	0503010042	ANEL O RING 2-214 N 3006-9B 1G05116	01
13	0581010304	EMBOLO 44,45 X 76,20 PCA	01
14	0503018138	ANEL BS OE076205200211C BR	02
15	0503018140	ANEL GUIA W2-3000-750 (1147)	01
16	0503017937	GAXETA 1870-1750-375-B POLYMAX	01



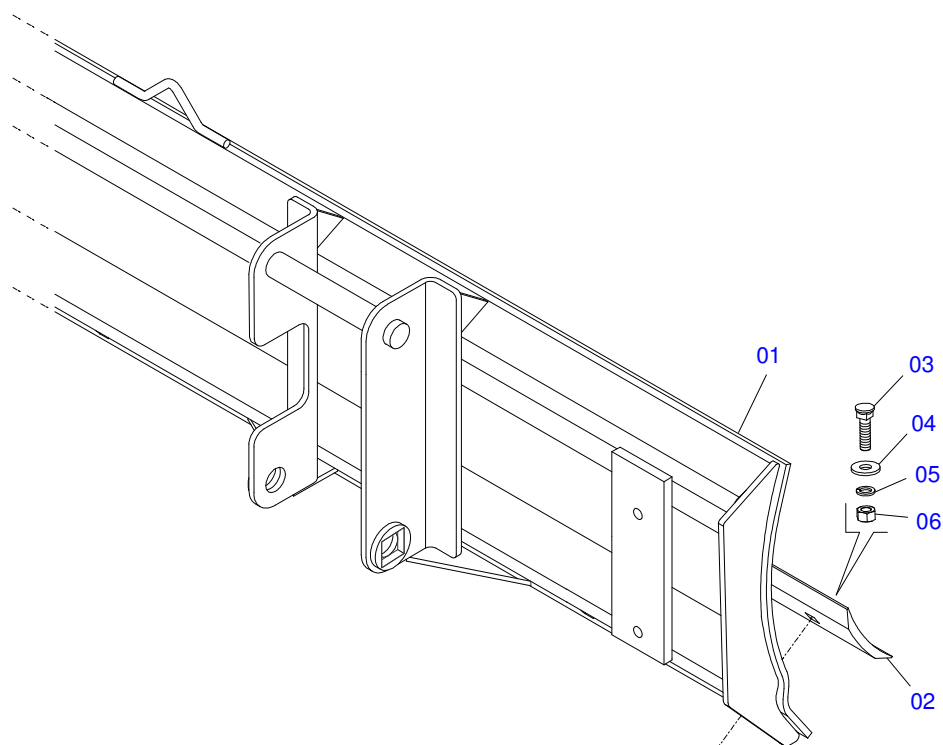
Item	Código	Descrição	QT
01	0511069198	CORPO CAMISA 85,72 X 701 C/TOMADA PCA 800	01
01A	0521010514	LUVA INT 38,1/38,2 X 52,9 X 50	01
02	0521066404	EXTENSOR 44,45 X 772 PCA 800	01
02A	0521010514	LUVA INT 38,1/38,2 X 52,9 X 50	01
03	0503010063	PORCA S. AUTOTRAV C/NYLON 1 UNS ALTA G.5 ZN	01
04	0503010042	ANEL O RING 2-214 N 3006-9B 1G05116	01
05	0571019711	SUPT ANEIS 44,45 X 85,72 GT 1120	01
06	0503010761	ANEL RASPD D-1750	01
07	0503010002	GRAXEIRA 1800	02
08	0571019709	TAMPA MOVEL 85,72 SDA3E	01
09	0571019710	EMBOLO 44,45 X 85,72 CILIND HIDR	01
10	0503017935	ANEL ZW 008500260 AGEL	01
11	0503017936	ANEL OD 044405200171D-BR AGEL	01
12	0503017938	ANEL GUIA W2-2000-750 (1734)	01
13	0503017937	GAXETA 1870-1750-375-B POLYMAX	01
14	0503017940	ANEL BACK-UP 8-337	02
15	0503017939	ANEL O RING 2-337 N 3006-9B	02
16	0503018144	ANEL GUIA 6W6-3375-250	01
17	0503030385	PLUG CILINDRICO N-002	02



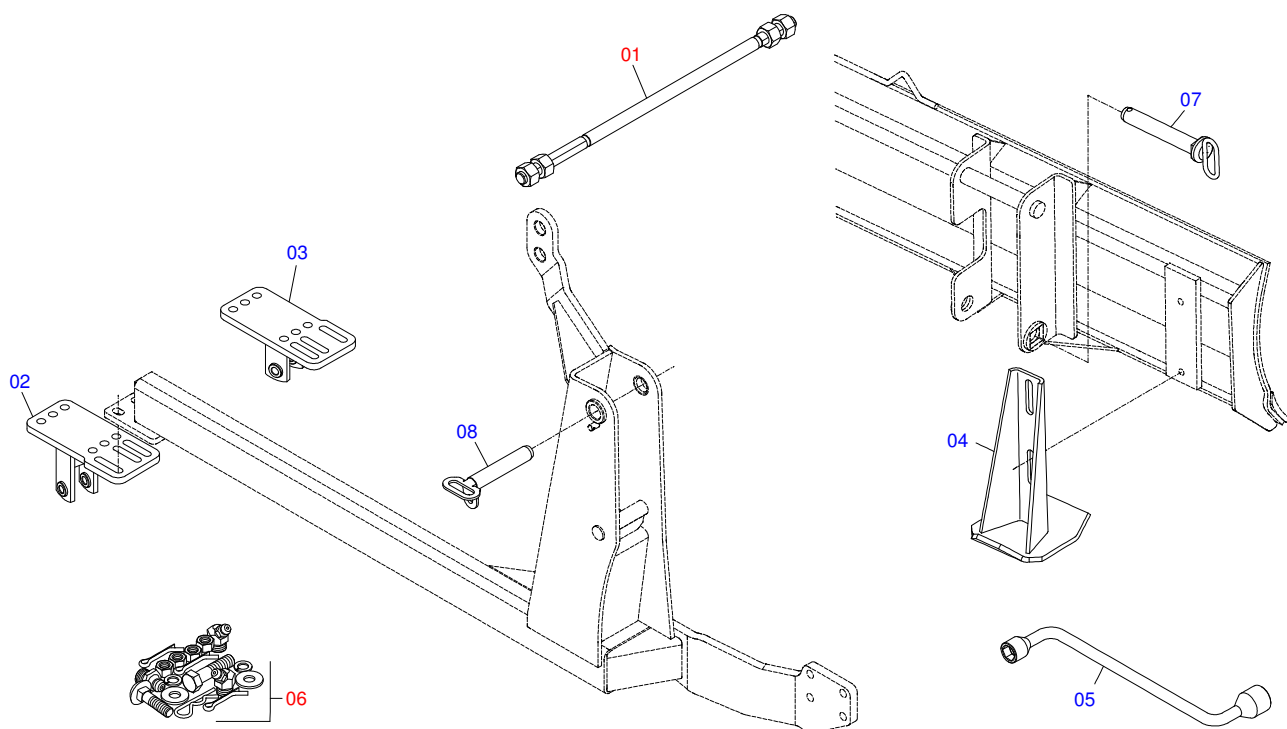
Item	Código	Descrição	QT
01	0503011627	MACHO ENG RAP AGR 1/2 NPT	01
02	0503011882	TAMPA PLASTICA P/ ENG RAP MACHO	01



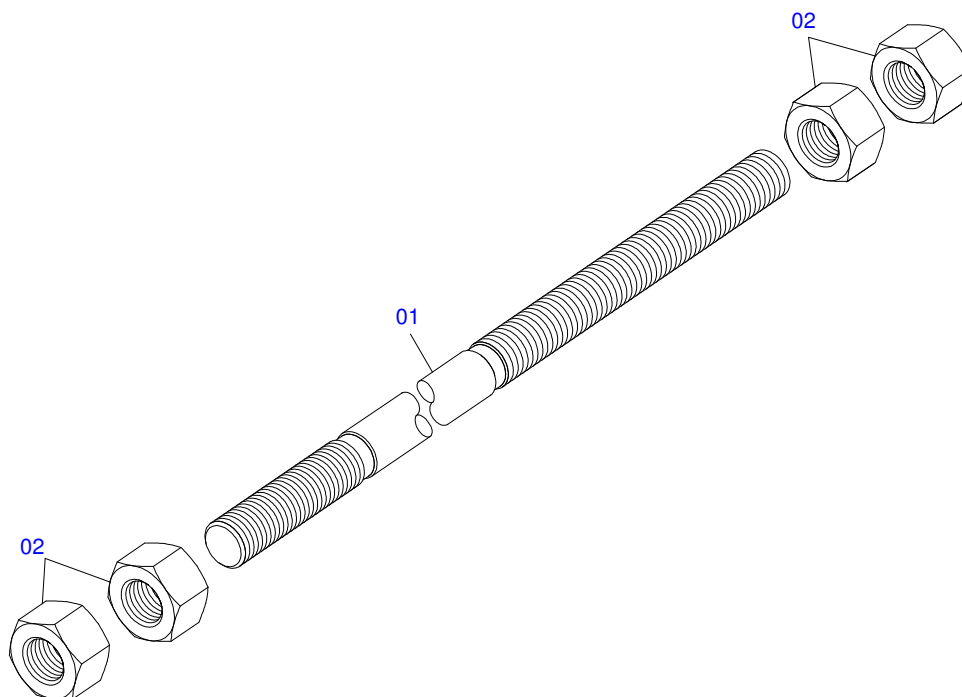
Item	Código	Descrição	QT
01	0503018034	JOELHO MACHO JIC 37 X R.3/4UNF PORCA GIR PLUS 1500	01
02	0581014055	ADAPTD 1/2 BSP X 3/4 UNF JIC X 64 PD/PCA	01
03	0503016854	VALV SEG 1/2 BSP 14FPP F294114109	01
04	0503010045	ANEL O RING 2-116 N 3006-9B 1G05420	01
05	0581014054	NIPLE 1/2 BSP X 3/4 UNF JIC X 43 PD/PCA	01
06	0503030385	PLUG CILINDRICO N-002	01



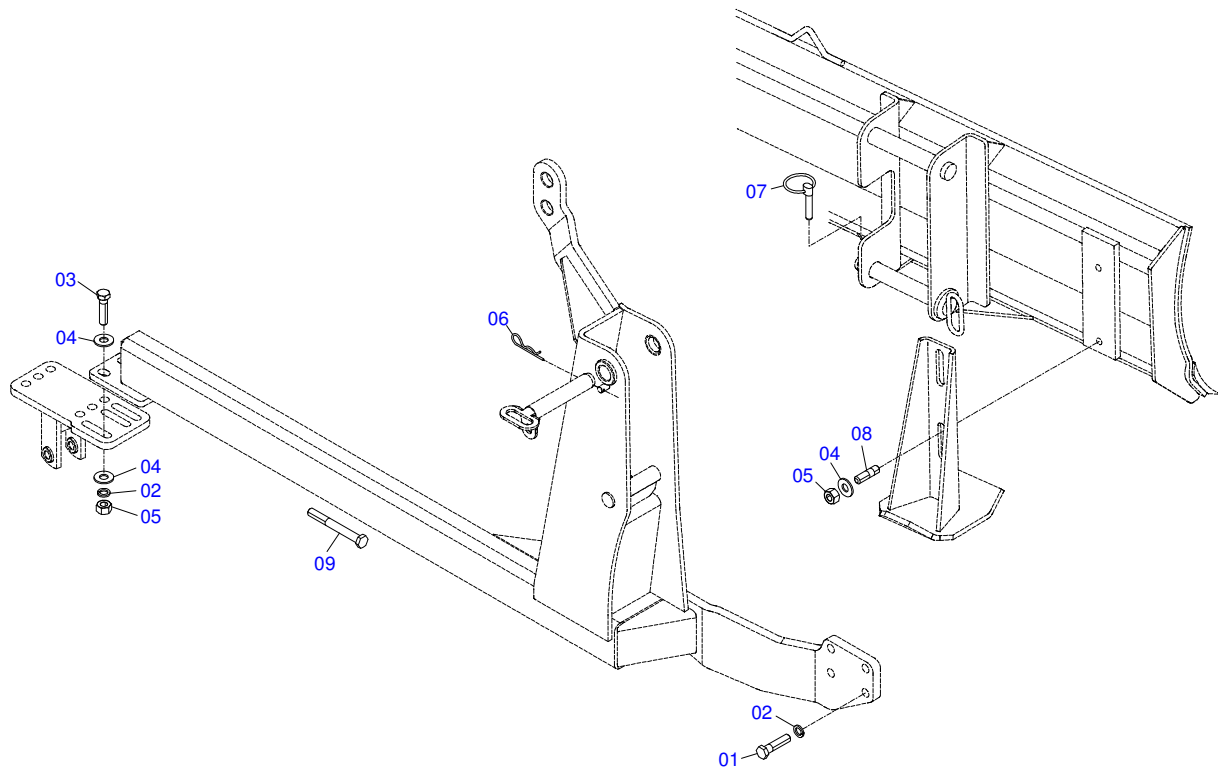
Item	Código	Descrição	QT
01	0501069112	LAMINA DIANT AGR 2400 PCA V 880 4	01
02	0622360016	RASPADOR REV 2400 PD	01
03	0501012240	PARAF 5/8 UNC X 2.1/2 CEPQ G.5 ZN	08
04	0501012140	ARRUELA LISA 16,50 X 40 X 4,00 ZN	08
05	0503011445	ARRUELA PRESSAO 5/8 SA	08
06	0503010013	PORCA S. 5/8 UNC G.5 ZN	08



Item	Código	Descrição	QT
01	0511044706	VARAO 1.1/4 NC X 950 COMPL	01
02	0511069461	SAPATA CHASSI DIR MF 283-4 S-0807	01
03	0511069462	SAPATA CHASSI ESQ PD MF 283-4 TQA	01
04	0501063411	SAPATA ESTAB	02
05	0501068213	CHAVE DUPLA 5/8 X 3/4 CABO CIL PD	01
06	0501037986	PEÇAS EMBALADAS - PCA MF4292-4 BT SC	01
07	0521066515	EIXO ARTIC 37,20 X 240 C/PUXADOR PCA 800	02
08	0521061681	EIXO FIX SUPT MOVEL PCA 1100	02



Item	Código	Descrição	QT
01	0541019517	VARAO 1.1/4 X 950 JD 7515-4 GB	01
02	0501010087	PORCA 1.1/4 UNC SEXT 2 ZN	04



Item	Código	Descrição	QT
01	0501018059	PARAF 3/4 UNC X 2.1/4 C S G.5 ZN	08
02	0503010023	ARRUELA PRESSAO 3/4 ZN 1K01584	12
03	0501010500	PARAF 3/4 UNC X 3 C S G.5 ZN	04
04	0501010322	ARRUELA LISA 20,50 X 46 X 4,00 ZN	12
05	0503010014	PORCA S. 3/4 UNC (PESADA) G.5 ZN	08
06	0503030012	CUPILHA 4 X 88	02
07	0503030430	PINO TRAVA 7/16 X 50	02
08	0561016756	PRISION 3/4 UNC X 3/4 UNC X 56 ZN	04
09	0503010201	PARAF M10 X 1,5 X 120 C S 5.6 ZN	02



# ANOTAÇÕES

---

---

---

---

---

---

---

---

---

---

---

---

---

---

---

---

---

---

---

---

---

---

---

---

---

---

---

---

---

---



**MARCHESAN IMPLEMENTOS E MÁQUINAS AGRÍCOLAS TATU S.A.**

AV. Marchesan, 1979 - Cx. Postal, 131 - CEP 15994-900 - Matão - SP - Brasil

FONE: (16) 3382-8282

(FAX Vendas): +55 16.3382-8297 - (FAX Exportação) + 55 16.3382.1003

e.mail: [tatu@marchesan.com.br](mailto:tatu@marchesan.com.br) Home Page: [www.marchesan.com.br](http://www.marchesan.com.br)

**Publicações Técnicas: Elaboração**  
JOÃO VIRGINIO ROCHA

**Publicações Técnicas: Revisão**  
JOÃO VIRGINIO ROCHA

*Contatos Catálogo:*  
*E-mail = [jgaspari@marchesan.com.br](mailto:jgaspari@marchesan.com.br)*

**PEÇAS ORIGINAIS  
TATU**

