

PCA - PLAINAS CARREGADEIRAS AGRÍCOLAS

## PCA 600 JD 5078E/5085E/5090E BT SC

**Código:** 0501092235  
**Série:** S-1114  
**Revisão:** 00  
**Data da Revisão:** DEZEMBRO/2021

# CATÁLOGO DE PEÇAS



**MARCHESAN**



# PRODUTOS

<b>Código</b>	<b>Descrição</b>
0106111548	PCA 600 JD5078E/85E/5090E BT SC

## **ATENÇÃO: IMPORTANTE**

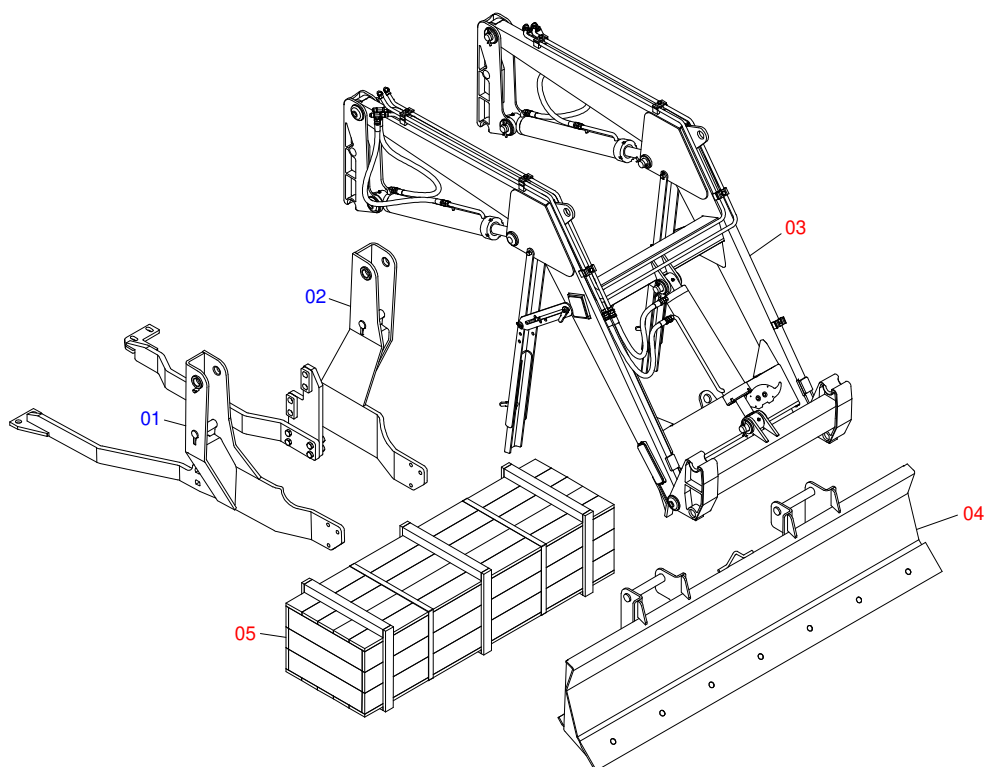
A Marchesan S.A. reserva o direito de aperfeiçoar e/ou alterar as características técnicas de seus produtos, sem a obrigação de assim proceder com os já comercializados e sem conhecimento prévio da revenda ou do consumidor.



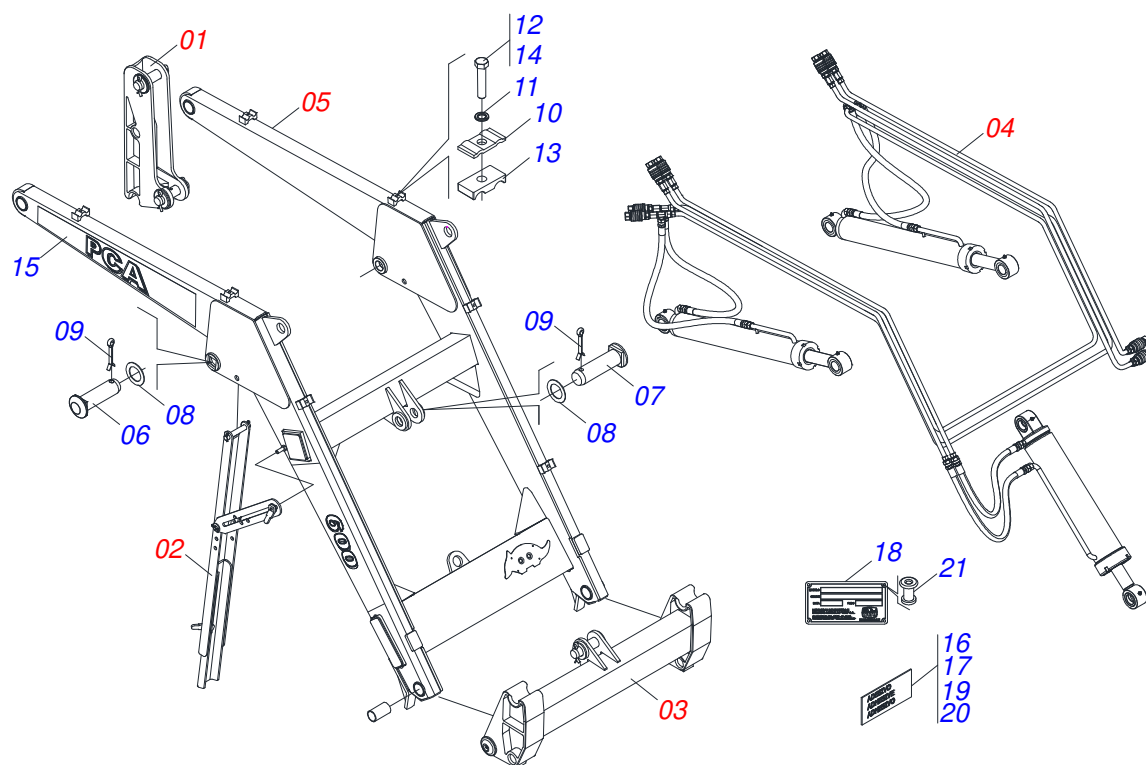
**MARCHESAN**

# INDICE

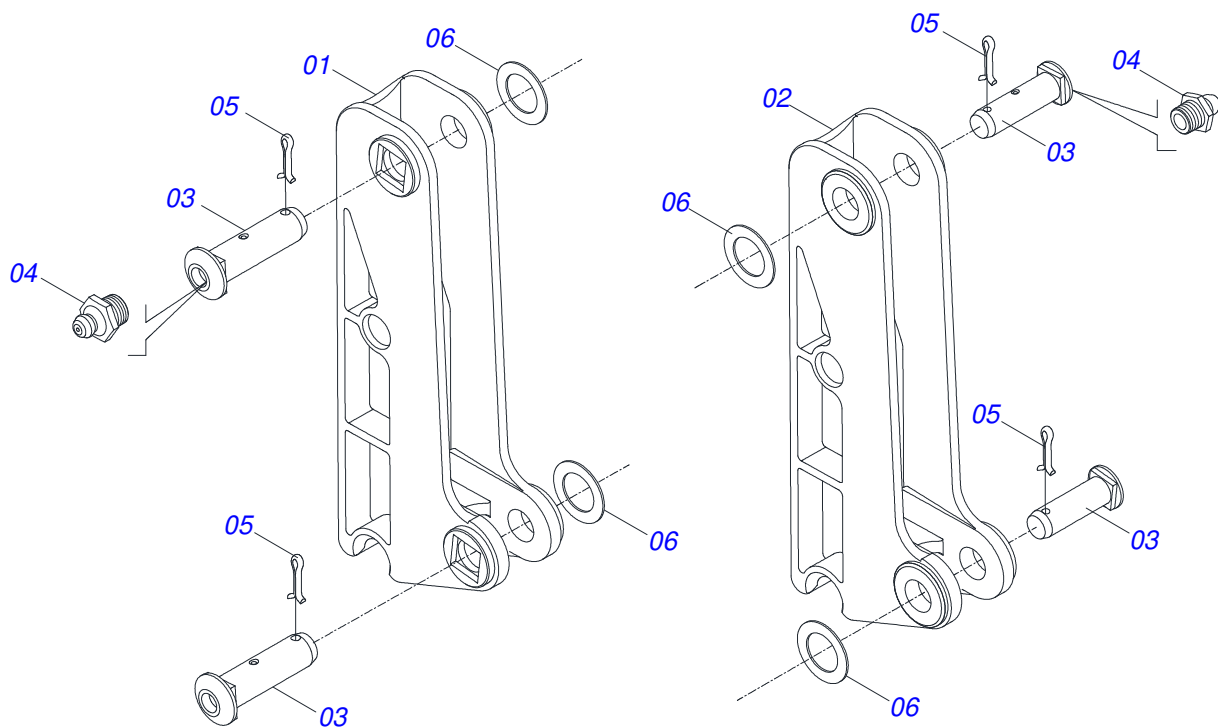
0106111548	PCA 600 JD5078E/85E/5090E BT SC	.....	1
0511049180	SUPORTE MOVEL COMPLETO	.....	2
0909094279	TORRE MOVEL E COMPONENTES	.....	3
0909092667	DESCANSO AJUSTAVEL DO SUPORTE MOVEL	.....	4
0909094826	SUPORTE ARTICULADOR E COMPONENTES	.....	5
0909093434	CIRCUITO HIDRAULICO DO SUPORTE MOVEL	.....	6
0521050762	CILINDRO HIDRAULICO 44,45 X 76,20 X 865 X 555	.....	7
0511057915	CILINDRO HIDRAULICO 44,45 X 101,60 X 702 X 738	.....	8
0501053834	MACHO ENGATE RAPIDO AGRICOLA 1/2 NPT COM TAMPA	.....	9
0511047849	LDA 2200 SEM SAPATA	.....	10
0521021338	CAIXA COM COMPONENTES	.....	11
0511031636	PEÇAS EMBALADAS	.....	12



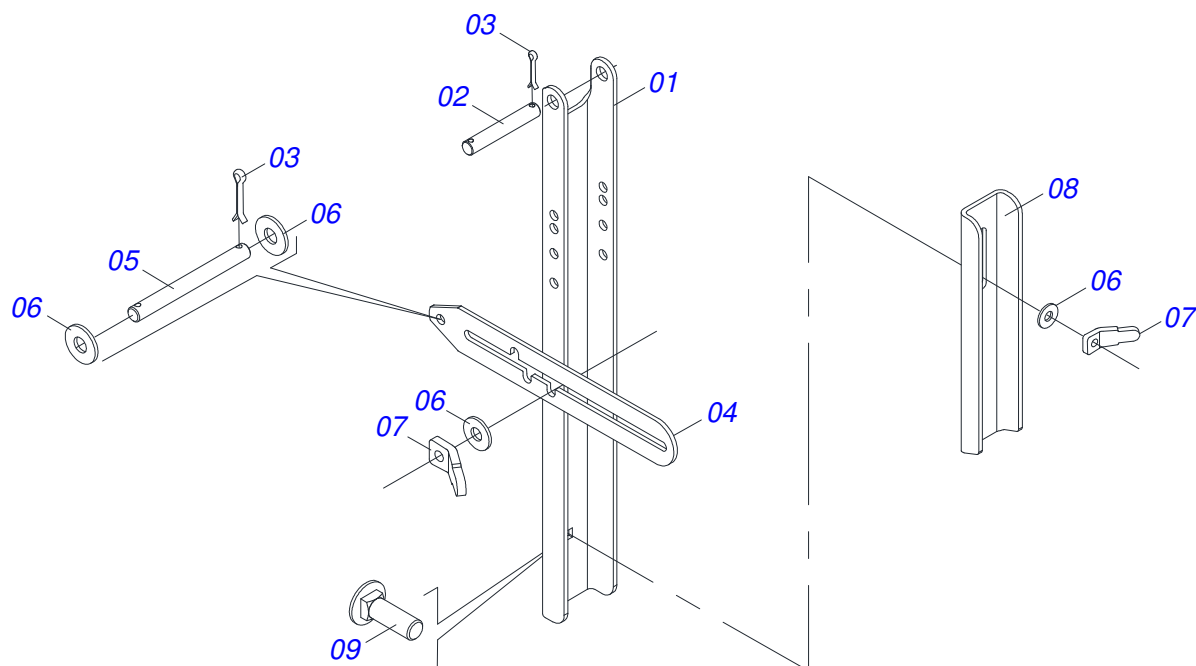
Item	Código	Descrição	Ver Pág.	QT
01	0521062041	CHASSI DIREITO		01
02	0521045281	CHASSI ESQUERDA COM BARRA TRASEIRA		01
03	0511049180	SUPORTE MOVEL COMPLETO	2	01
04	0511047849	LDA 2200 SEM SAPATA	10	01
05	0521021338	CAIXA COM COMPONENTES	11	01



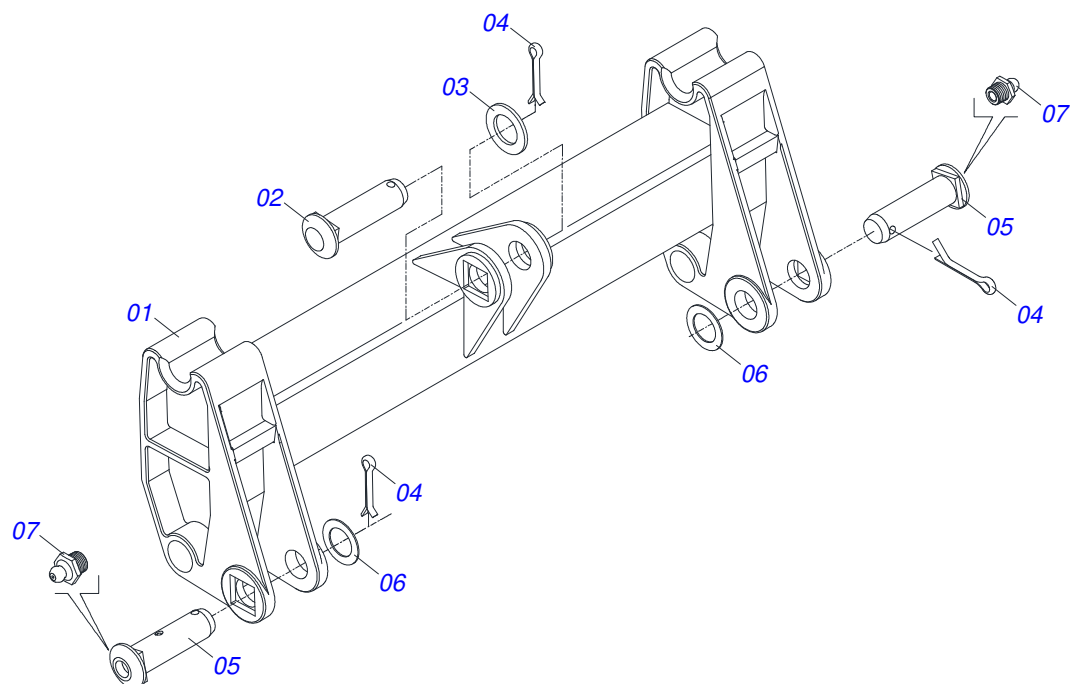
Item	Código	Descrição	Ver Pág.	QT
01	0909094279	TORRE MOVEL E COMPONENTES	3	02
02	0909092667	DESCANSO AJUSTAVEL DO SUPORTE MOVEL	4	02
03	0909094826	SUPORTE ARTICULADOR E COMPONENTES	5	01
04	0909093434	CIRCUITO HIDRAULICO DO SUPORTE MOVEL	6	01
05	0521061958	SUPORTE MOVEL		01
06	0511019521	EIXO ARTICULACAO 37,2/37,0 X 121		02
07	0521010904	EIXO ARTICULACAO 37,2 X 113		01
08	0501012916	ARRUELA LISA 38,50 X 66 X 4,75 ZN		03
09	0503010534	CONTRAPINO 3/8 X 2.1/2 ZN		03
10	0531011180	CORPO SUPORTE PRESILHA		06
11	0503010180	ARRUELA PRESSAO 7/16 ZN 1K01546		06
12	0503011102	PARAFUSO 7/16 UNC X 1.1/4 C S G.5 ZN		03
13	0502010477	CORPO SUPORTE PRESILHA		03
14	0503012555	PARAFUSO 7/16 UNC X 2 CS RT G.7 ZN		03
15	0503062214	CONJUNTO ETIQUETA ADESIVA		01
16	0503031827	ETIQUETA ADESIVA LUBRIFICACAO E REAPERTO DIARIO		01
17	0503031428	ETIQUETA ADESIVA ATENCAO LER MANUAL		01
18	0503034003	ETIQUETA IDENTIFICACAO ALUMINIO MARCHESAN 61X118		01
19	0503034078	ETIQUETA ADESIVA PONTOS PARA ICAMENTO		03
20	0503031087	ETIQUETA ADESIVA AUTO CONTROLE OK APROVADO		01
21	0503010001	REBITE POP AD 423 3,2 X 5,5		04



Item	Código	Descrição	Ver Pág.	QT
01	0502012382	TORRE MOVEL DIREITO		01
02	0502012381	TORRE MOVEL ESQUERDO		01
03	0511019519	EIXO ARTICULACAO 37,2X 131,5 PQ PARA GRAXEIRA		04
04	0503010002	GRAXEIRA 1800		04
05	0503010534	CONTRAPINO 3/8 X 2.1/2 ZN		04
06	0511819685	ARRUELA LISA 38,50 X 60 X 1,90 SA		04

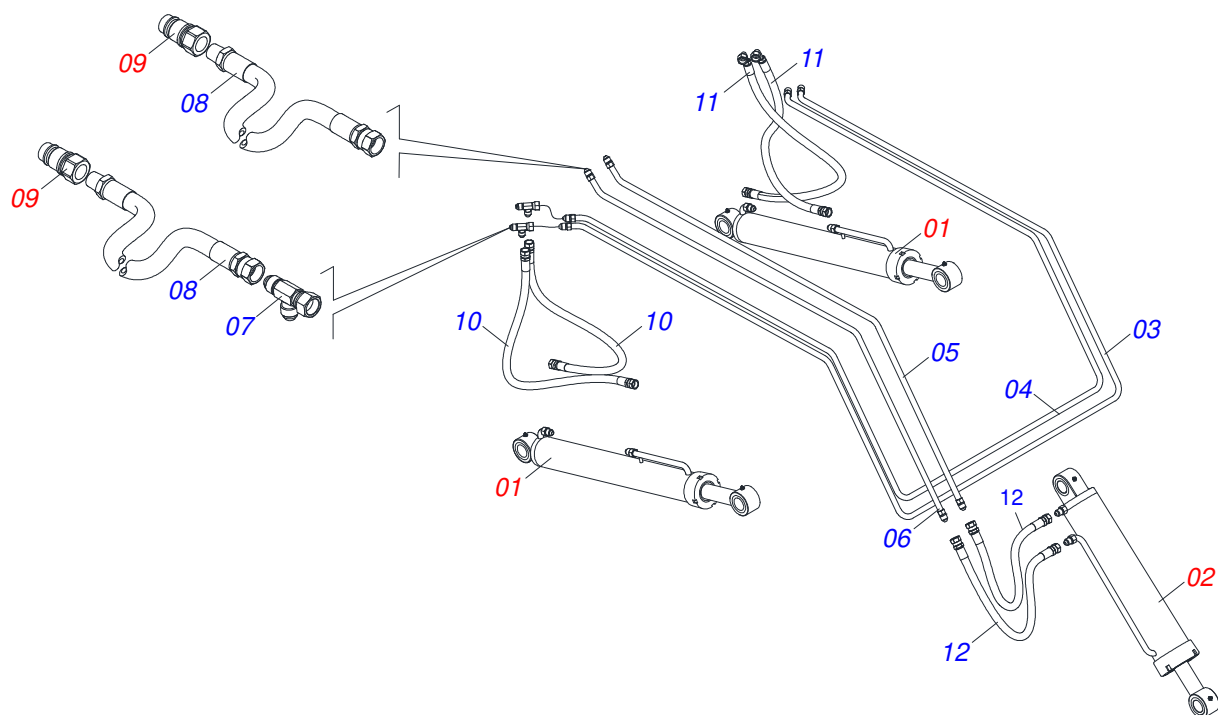


Item	Código	Descrição	Ver Pág.	QT
01	0561016401	CORPO DESCANSO		02
02	0511013598	EIXO JUNCAO 3/4 X 12 ZN		02
03	0503010071	CONTRAPINO 3/16 X 1		08
04	0511019634	TRAVA DESCANSO		02
05	0521012823	EIXO JUNCAO 12,70 1/2 X 122 PCA 800		02
06	0511017302	ARRUELA LISA 13,50 X 32,50 X 3,0 ZN		08
07	0561016329	FIXADOR TRAVA DESCANSO		04
08	0561016619	COMPLEMENTO DESCANSO 570		02
09	0503014378	PARAFUSO 1/2 UNC X 1.1/2 CAPQ G.5 ZN		02

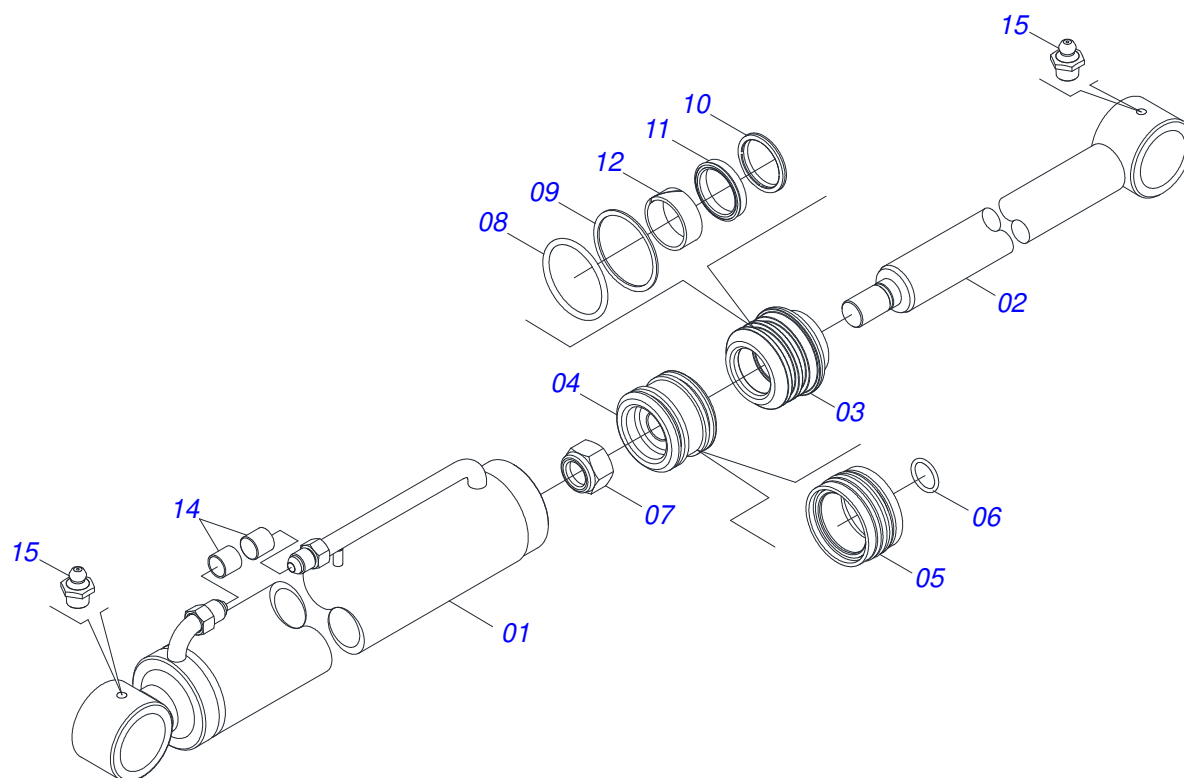


Item	Código	Descrição	Ver Pág.	QT
01	0501069934	SUPORTE ARTICULADOR		01
02	0521010904	EIXO ARTICULAÇÃO 37,2 X 113		01
03	0501012916	ARRUELA LISA 38,50 X 66 X 4,75 ZN		01
04	0503010534	CONTRAPINO 3/8 X 2.1/2 ZN		03
05	0511019519	EIXO ARTICULAÇÃO 37,2X 131,5 PQ PARA GRAXEIRA		02
06	0511019685	ARRUELA LISA 38,50 X 60 X 1,90 ZN		02
07	0503010002	GRAXEIRA 1800		02

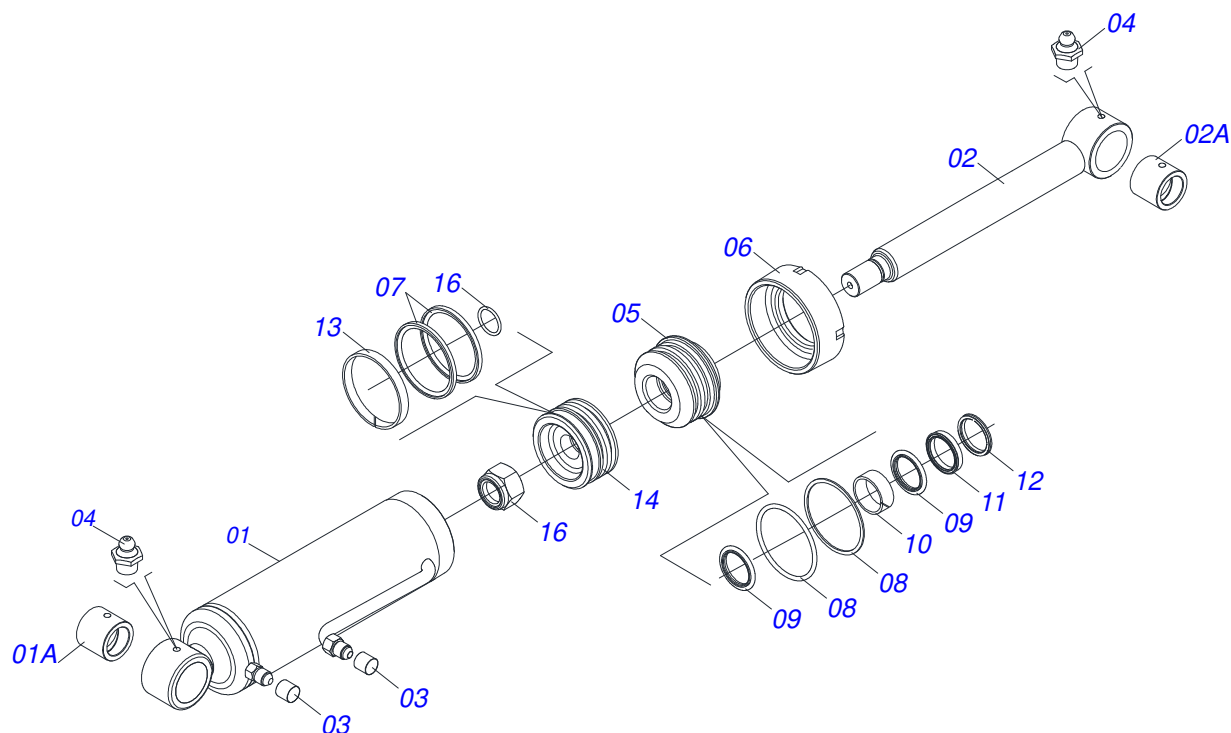




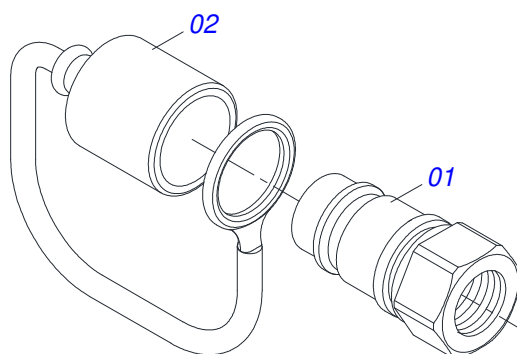
Item	Código	Descrição	Ver Pág.	QT
01	0521050762	CILINDRO HIDRAULICO 44,45 X 76,20 X 865 X 555	7	02
02	0511057915	CILINDRO HIDRAULICO 44,45 X 101,60 X 702 X 738	8	01
03	0521061972	DISTRIBUIDOR OLEO EXTERNO ESQUERDO		01
04	0521061971	DISTRIBUIDOR OLEO INTERNO ESQUERDO		01
05	0521063127	DISTRIBUIDOR OLEO INTERNO SUPERIOR		01
06	0521063126	DISTRIBUIDOR OLEO EXTERNO SUPERIOR		01
07	0503011968	ADAPTADOR T COM PORCA GIRATORIA LATAO 3/4 8R6X-S		02
08	0501081124	MANGUEIRA 3/8 X 4200 TR-TM		04
09	0501053834	MACHO ENGATE RAPIDO AGRICOLA 1/2 NPT COM 9 TAMPA		08
10	0501080105	MANGUEIRA 3/8 X 700 TR-TR		02
11	0501080413	MANGUEIRA 3/8 X 700 TR-TC		02
12	0501080635	MANGUEIRA 3/8 X 500 TR-TR		02



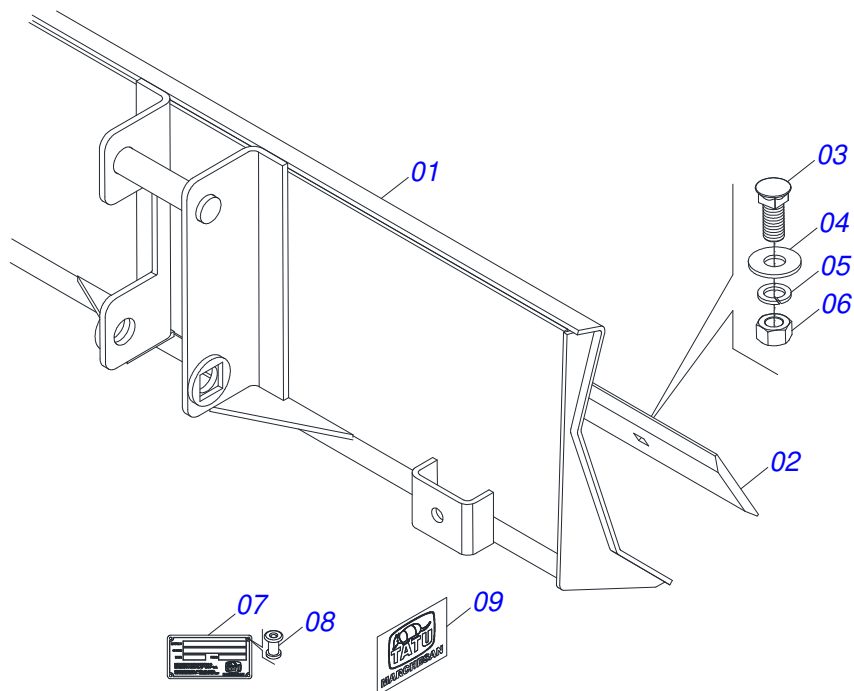
Item	Código	Descrição	Ver Pág.	QT
01	0511071163	CAMISA 76,20 X 740		01
02	0521066424	EXTENSOR 44,45 X 794 PCA 600		01
03	0581010301	SUPORTE ANEIS 44,45 X 76,20		01
04	0581010304	EMBOLO 44,45 X 76,20		01
05	0503018136	ANEL ZW 007600260 AGEL		01
06	0503010042	ANEL O RING 2-214 N 3006-9B 1G05116		01
07	0503010063	PORCA SEXTAVADO AUTOTRAVANTE COM NYLON 1 UNS ALTA G.5 ZN		01
08	0503010343	ANEL O RING 2-334 N 3006-9B 1G85259		02
09	0503011059	ANEL BACK-UP 8-334 1G31146		02
10	0503010761	ANEL RASPADOR		01
11	0503017937	GAXETA 1870-1750-375-B POLYMAX		01
12	0503017938	ANEL GUIA W2-2000-750 (1734)		01
13	0502011899	TAMPA MOVEL 76,2		01
14	0503030385	PLUG CILINDRICO N-002		02
15	0503010002	GRAXEIRA 1800		02



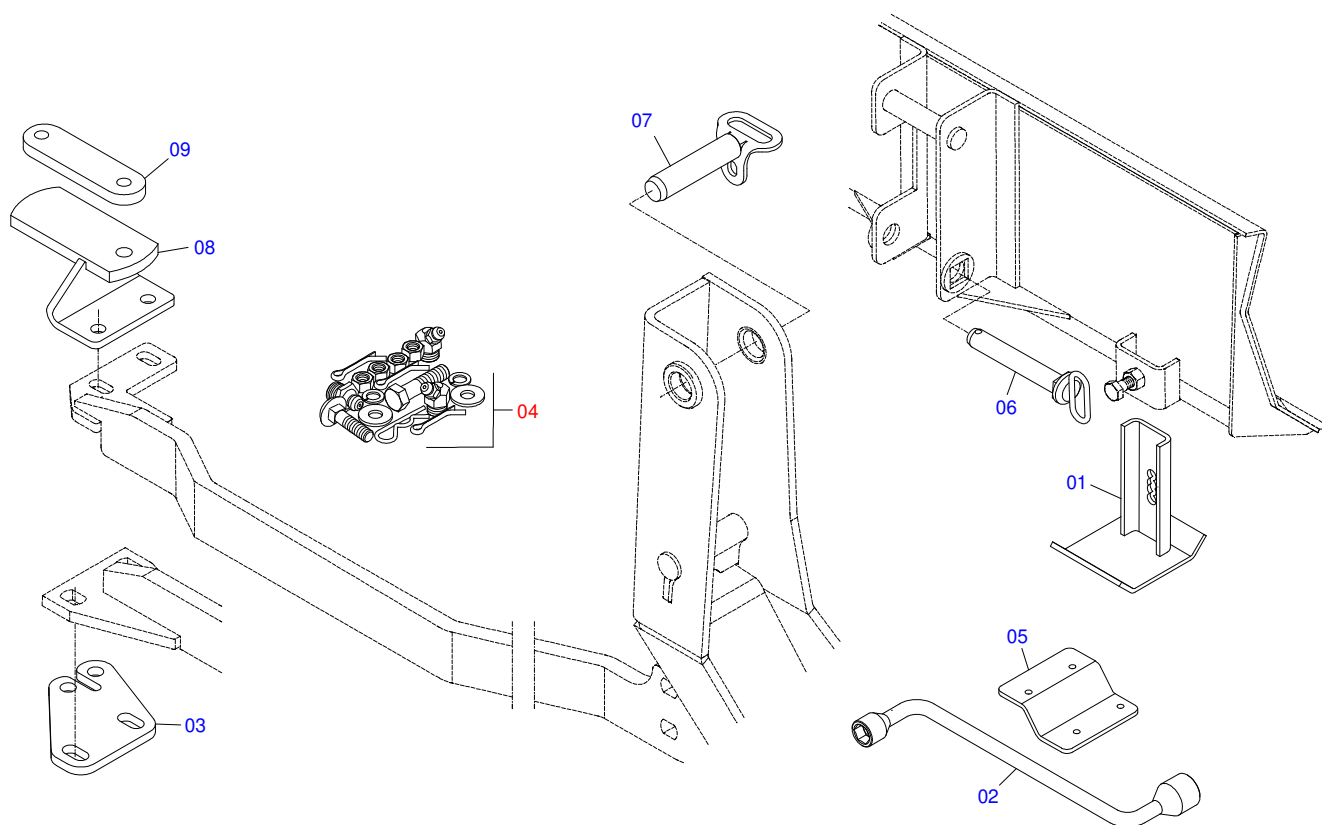
Item	Código	Descrição	Ver Pág.	QT
01	0511066339	CAMISA 101,6 X 548		01
01A	0521010514	LUVA INTERNO 38,1/38,2 X 52,9 X 50		01
02	0521066430	EXTENSOR 44,45 X 630		01
02A	0521010514	LUVA INTERNO 38,1/38,2 X 52,9 X 50		01
03	0503030385	PLUG CILINDRICO N-002		02
04	0503010002	GRAXEIRA 1800		02
05	0581010302	SUPORTE ANEIS 44,45 X 101,60		01
06	0502012822	TAMPA MOVEL 101,60		01
07	0503018158	ANEL BS OE 101605200211D-BR		02
08	0503011061	ANEL BACK-UP 8-342		02
09	0503010338	ANEL O RING 2-342 N 3006-9B		02
10	0503017938	ANEL GUIA W2-2000-750 (1734)		01
11	0503017937	GAXETA 1870-1750-375-B POLYMAX		01
12	0503010761	ANEL RASPADOR		01
13	0503010994	ANEL G.E.4 X 3 X 1/2 W2-4000-500 PK		01
14	0581010303	EMBOLO 4 PCA 600		01
15	0503018029	ANEL O RING 2-217 N 3006 90B		01
16	0503010817	PORCA SEXTAVADA AUTOTRAVANTE COM NYLON 1.1/4 UNF ALTA G.5 ZN		01



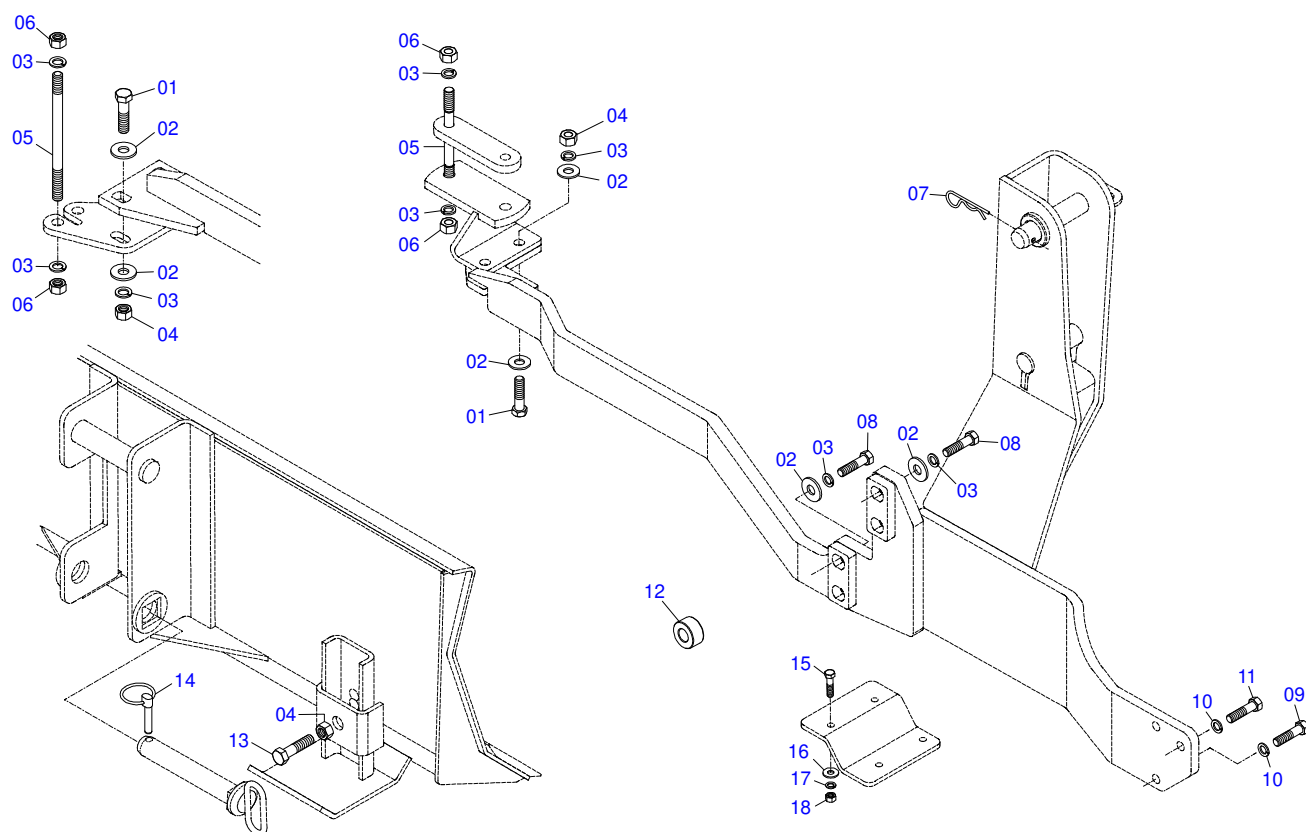
Item	Código	Descrição	Ver Pág.	QT
01	0503011627	MACHO ENGATE RAPIDO AGRICOLA 1/2 NPT		01
02	0503011882	TAMPA PLASTICA PARA ENGATE RAPIDO MACHO		01



Item	Código	Descrição	Ver Pág.	QT
01	0511064165	LAMINA DIANTEIRA 2200		01
02	0531019518	RASPADOR 2220 X 6 X 1/2 LAMINA LEVE		01
03	0501012239	PARAFUSO 5/8 UNC X 1.3/4 CEPQ G.5 ZN		07
04	0501812140	ARRUELA LISA 16,50 X 40 X 4,00 SA		07
05	0503011445	ARRUELA PRESSAO 5/8 SA		07
06	0503010013	PORCA SEXTAVADA 5/8 UNC G.5 ZN		07
07	0503034003	ETIQUETA IDENTIFICAÇÃO ALUMINIO MARCHESAN 61X118		01
08	0503010001	REBITE POP AD 423 3,2 X 5,5		04
09	0503033429	ETIQUETA ADESIVA LOGO TATU 160X214		01



Item	Código	Descrição	Ver Pág.	QT
01	0511064780	SAPATA ESTABILIZADOR		02
02	0501068213	CHAVE DUPLA 5/8 X 3/4 CABO CILINDRO		01
03	0561017651	SAPATA DO DIFERENCIAL		01
04	0511031636	PEÇAS EMBALADAS	12	01
05	0561017868	SUPORTE FIXACAO VIDRO PROTECAO		01
06	0521063680	PINO ENGATE (185)		02
07	0521061682	EIXO FIXAÇÃO SUPORTE MOVEL		02
08	0521065641	SAPATA TRASEIRA FIXACAO CHASSI ESQUERDO		01
09	0561013399	SAPATA SUPORTE CHASSI		01



Item	Código	Descrição	Ver Pág.	QT
01	0501010500	PARAFUSO 3/4 UNC X 3 CS G.5 ZN		04
02	0501010322	ARRUELA LISA 20,50 X 46 X 4,00 ZN		16
03	0503010023	ARRUELA PRESSAO 3/4 ZN 1K01584		20
04	0503010014	PORCA SEXTAVADA 3/4 UNC (PESADA) G.5 ZN		06
05	0561017654	PRISIONEIRO M20 X 2,5 X 270 ZN		04
06	0503015985	PORCA M20 X 2,5 SEXT ZN		08
07	0503030012	CUPILHA 4 X 88		02
08	0503013104	PARAFUSO M20 X 2,5 X 80 C S ZN		08
09	0503011188	PARAFUSO M16X 2 X 50 CS 8.8 ZN 1K19302		04
10	0503010027	ARRUELA PRESSAO 5/8 ZN 1K01574		06
11	0503012573	PARAFUSO M16 X 2 X 65 C S 10.9 BIC ZN		02
12	0531016799	LUVA 34,93X16,50X20		02
13	0501018246	PARAFUSO 3/4 UNC X 3 C S P C G.5 ZN		02
14	0503030430	PINO TRAVA 7/16 X 50		02
15	0503010371	PARAFUSO 5/16 UNC X 1 C S G.5 ZN		04
16	0501010694	ARRUELA LISA 8,50 X 18 X 1,50 ZN		04
17	0503010179	ARRUELA PRESSAO 5/16 ZN 1K01528		04
18	0503010337	PORCA SEXTAVADA 5/16 UNC G.5 ZN		04







**MARCHESAN**

**Publicações Técnicas | Elaboração e Revisão**

JOÃO VIRGINIO ROCHA

[www.marchesan.com.br](http://www.marchesan.com.br)

