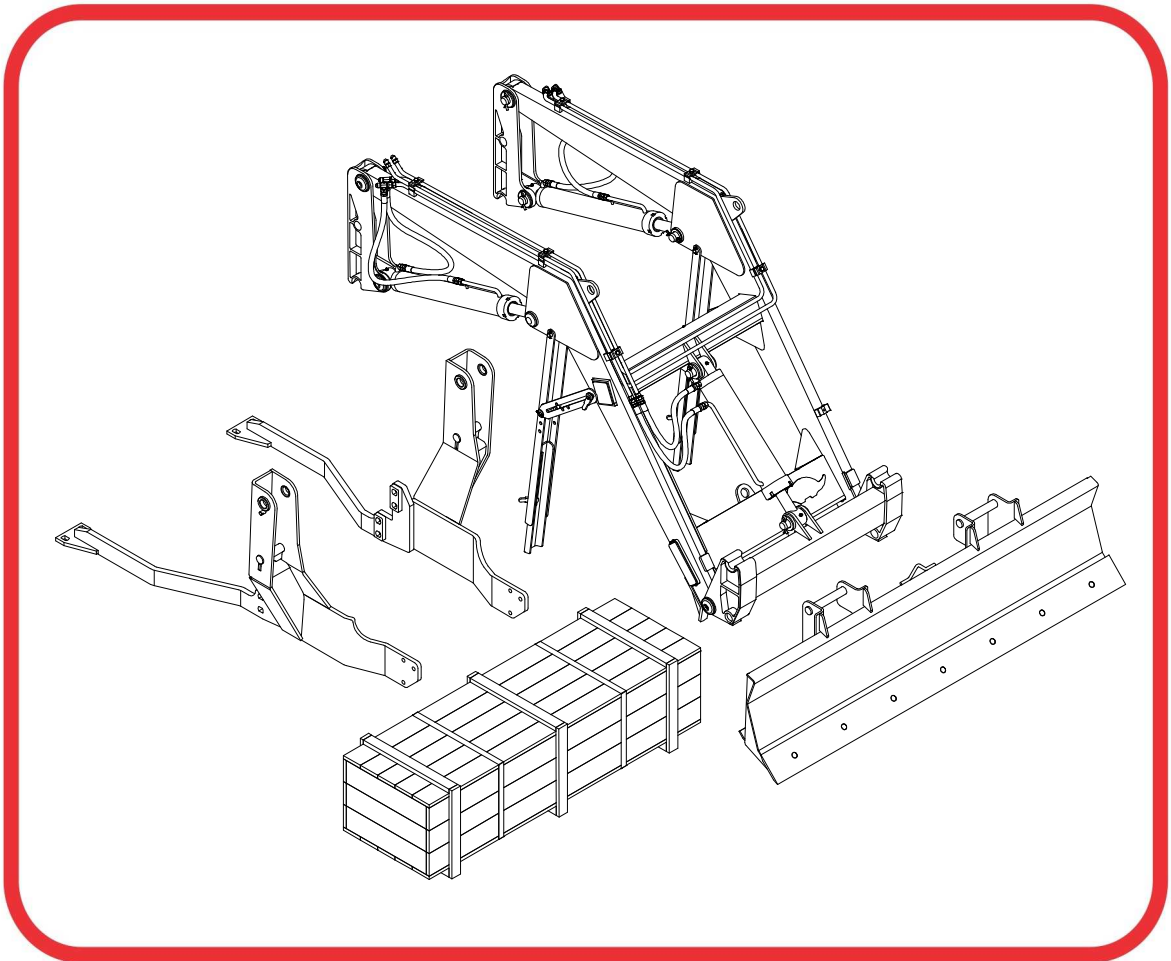


CATÁLOGO DE PIEZAS

PCA - PALAS DELANTERAS

PCA 600 JD 54/5603/5078/5085 BT SC

Código: 0501092234



Serie: S-0311

Rev.: 00

Fecha Rev.: AGOSTO/2018

PIEZAS ORIGINALES
TATU



PRODUCTOS

Código

0106111235

Descripción

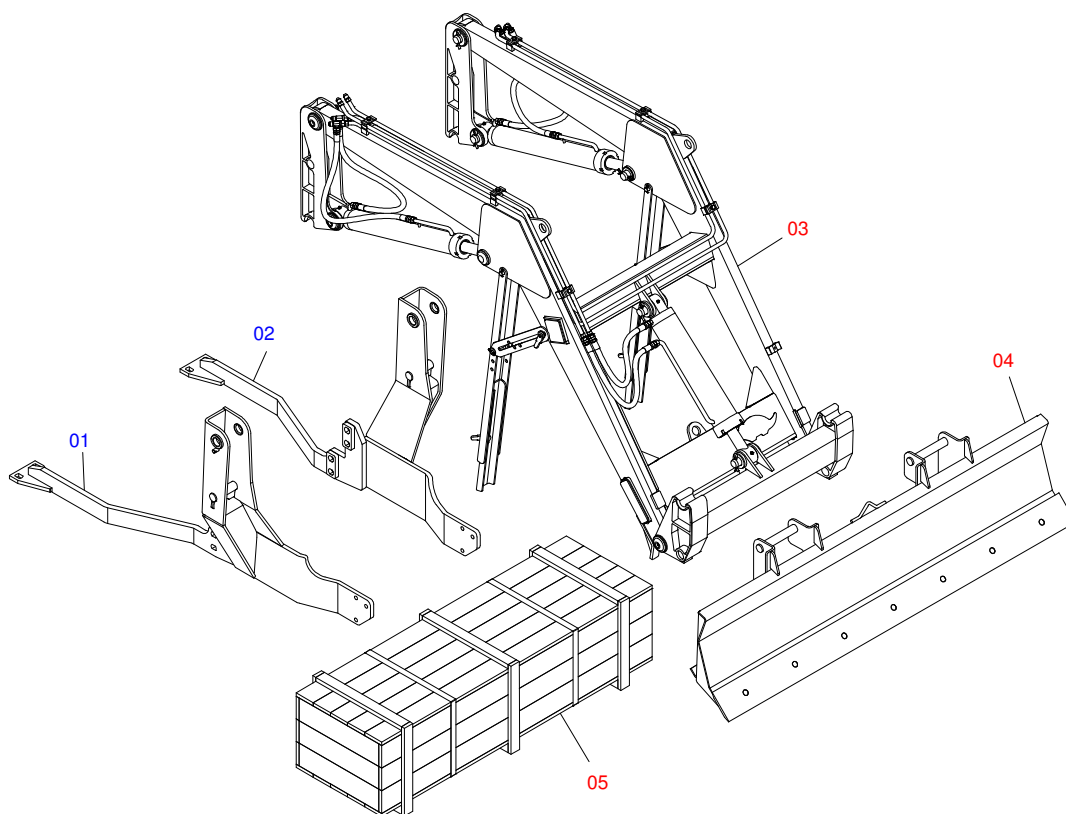
PCA 600 JD 54/5603/5078/5085 BT SC

ATENCIÓN: **IMPORTANTE**

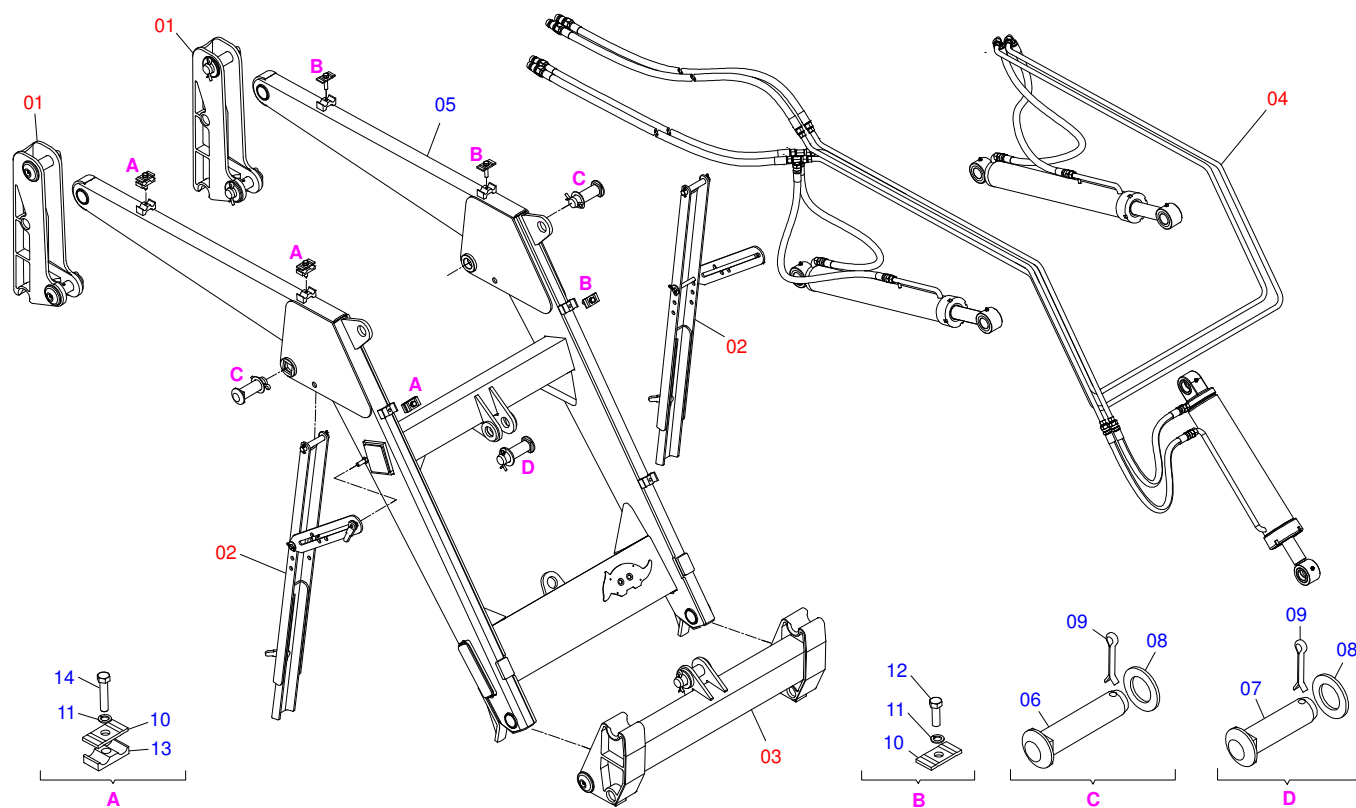
MARCHESAN S/A SE RESERVA EL DERECHO DE PERFECCIONAR Y/O MODIFICAR LAS CARACTERÍSTICAS TÉCNICAS DE SUS PRODUCTOS, SIN LA OBLIGACIÓN DE PROCEDER CON LOS YA COMERCIALIZADOS Y SIN CONOCIMIENTO PREVIO DEL DISTRIBUIDOR AUTORIZADO O DEL CONSUMIDOR.

INDICE

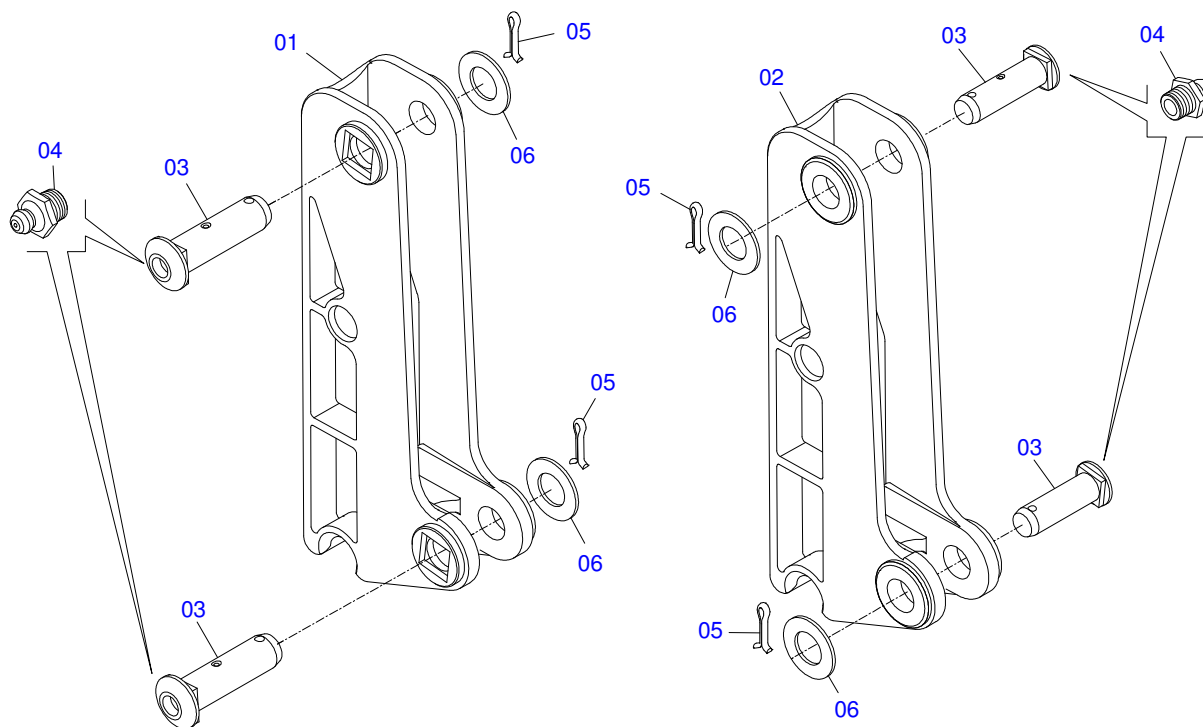
0106111235	PCA 600 JD 54/5603/5078/5085 BT SC	1
0511049180	SOPORTE MOVIL COMPLETO	2
0909094279	TORRE MOVIL Y COMPONENTES - PCA 600	3
0909092667	DESCANSO AJUSTABLE DEL SOPORTE MÓVIL	4
0909094826	SOPORTE ARTICULADOR Y COMPONENTES	5
0909093434	CIRCUITO HIDRAULICO DEL SOPORTE MOVIL - PCA 600	6
0521050762	CILINDRO HIDRAULICO 44,45 X 76,20 X 865 X 555	7
0511057915	CILINDRO HIDRAULICO 44,45 X 101,60 X 702 X 738	8
0501053834	ACOPLAMIENTO RAPIDO MACHO AGRICOLA CON TAPA - 1/2 NPT	9
0501049401	LDA 2200 COMPLETA	10
0511047849	LDA 2200 SIN SOPORTE	11
0511025786	CAJA CON COMPONENTES - PCA 600	12
0501038307	PIEZAS EMBALADAS	13



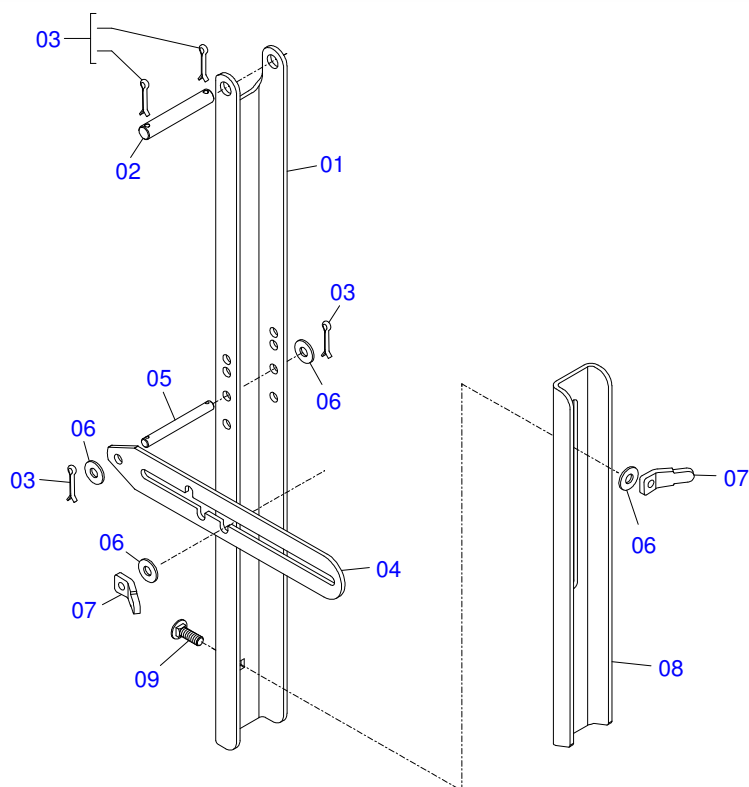
Artículo	Código	Descripción	QT
01	0521062041	CHASIS DERECHO PCA 600 JD	01
02	0521062042	01	01
03	0511049180	SOPORTE MOVIL COMPLETO	01
04	0511047849	LDA 2200 SIN SOPORTE	01
05	0511025786	CAJA CON COMPONENTES - PCA 600	01



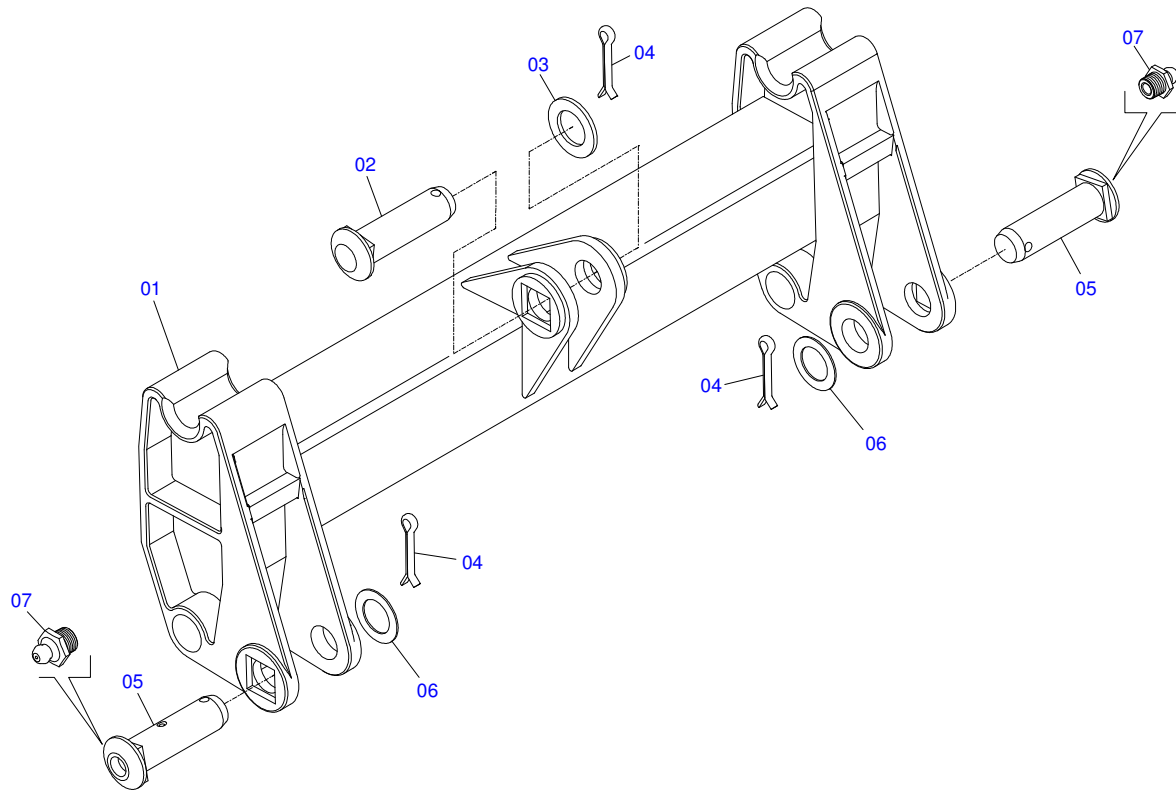
Artículo	Código	Descripción	QT
01	0909094279	TORRE MOVIL Y COMPONENTES - PCA 600	02
02	0909092667	DESCANSO AJUSTABLE DEL SOPORTE MÓVIL	02
03	0909094826	SOPORTE ARTICULADOR Y COMPONENTES	01
04	0909093434	CIRCUITO HIDRAULICO DEL SOPORTE MOVIL -	01
05	0521061958	SOPORTE MÓVIL	01
06	0511019521	EJE ARTIC 37,2/37,0X121	02
07	0521010904	EJE ARTIC 37,2/37,0X113	01
08	0501012916	ARANDELA PLANA 38,50 X 66 X 4,75 ZN	03
09	0503010534	PASADOR ABIERTO 3/8 X 2.1/2	03
10	0531011180	CUERPO SUPERIOR PRESILLA	06
11	0503010180	ARANDELA PRESION 7/16"	06
12	0503011102	TORNILLO 7/16 UNC X 1.1/4	03
13	0502010477	CUERPO SUPERIOR PRESILLA	03
14	0503012555	TORNILLO 7/16" UNC X 2"	03



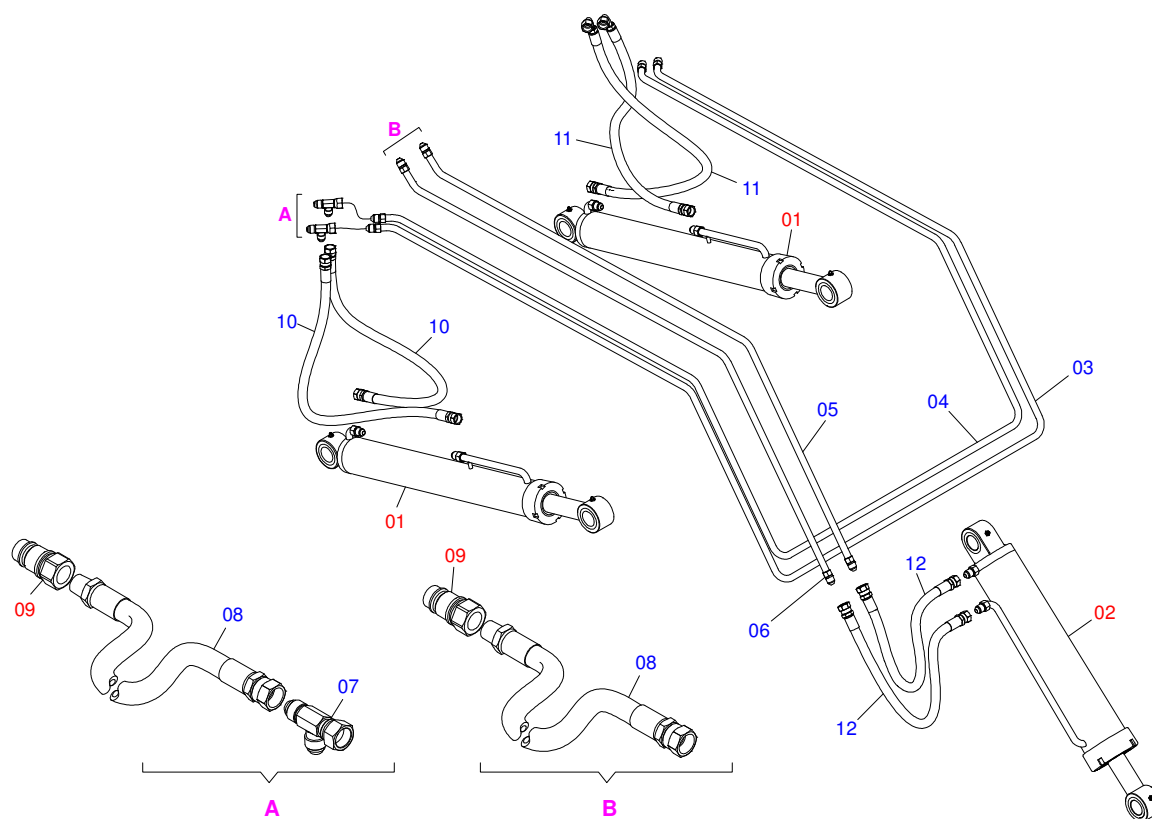
Artículo	Código	Descripción	QT
01	0502012382	TORRE MOVIL DERECHA	01
02	0502012381	TORRE MOVIL IZQUIERDO	01
03	0511019519	EJE ARTIC 37,2/37,0X131,5	04
04	0503010002	GRASERA 1800	04
05	0503010534	PASADOR ABIERTO 3/8 X 2.1/2	04
06	0511819685	ARANDELA PLANA	04



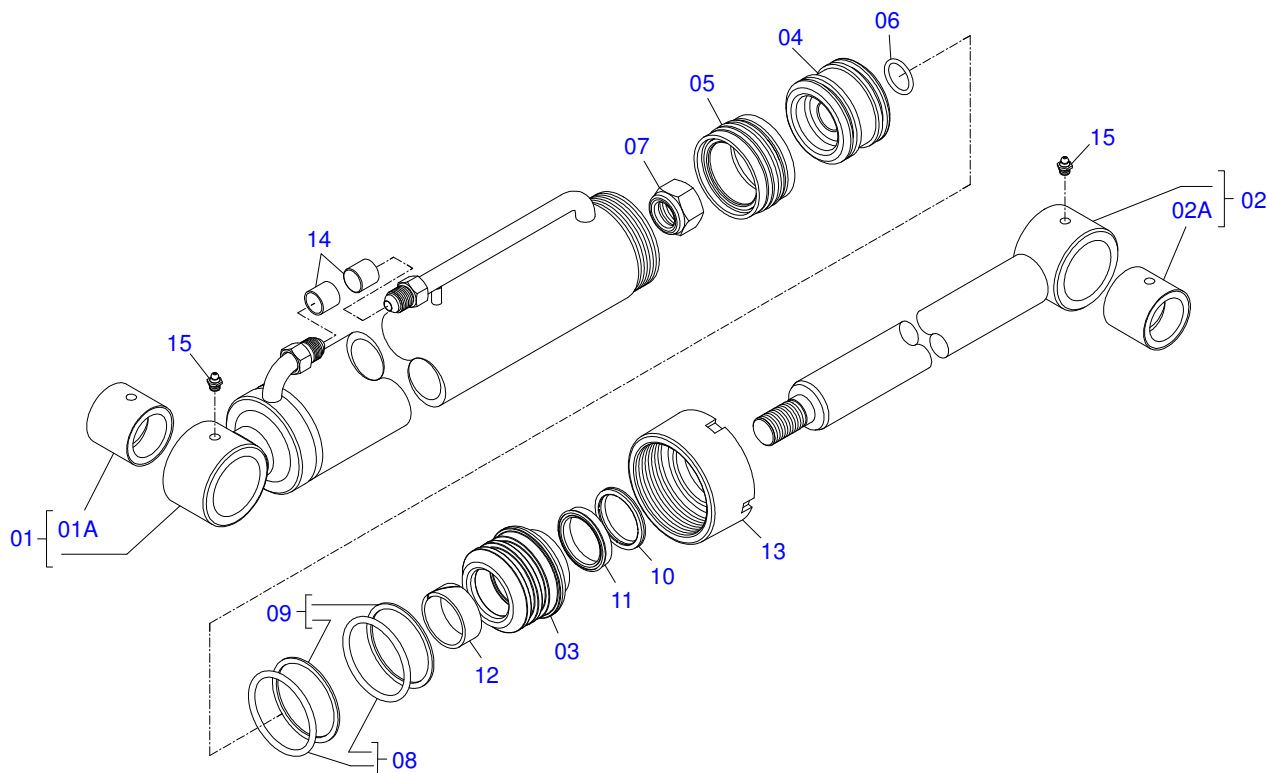
Artículo	Código	Descripción	QT
01	0561016401	CUERPO DESCANSO	02
02	0511013598	EJE UNION 3/4 X 120	02
03	0503010071	PASADOR ABIERTO 3/16 X 1	08
04	0511019634	TRABA DESCANSO	02
05	0521012823	EJE UNION 12,7 X 122 PCA 800 ZN	02
06	0511017302	ARANDELA PLANA 13.5 X 32.5 X 3.00	08
07	0561016329	FIJADOR TRABA DESCANSO	04
08	0561016619	DESCANSO COMPLEMENTO	02
09	0503014378	TORNILHO 1/2' X 1.1/2"	02



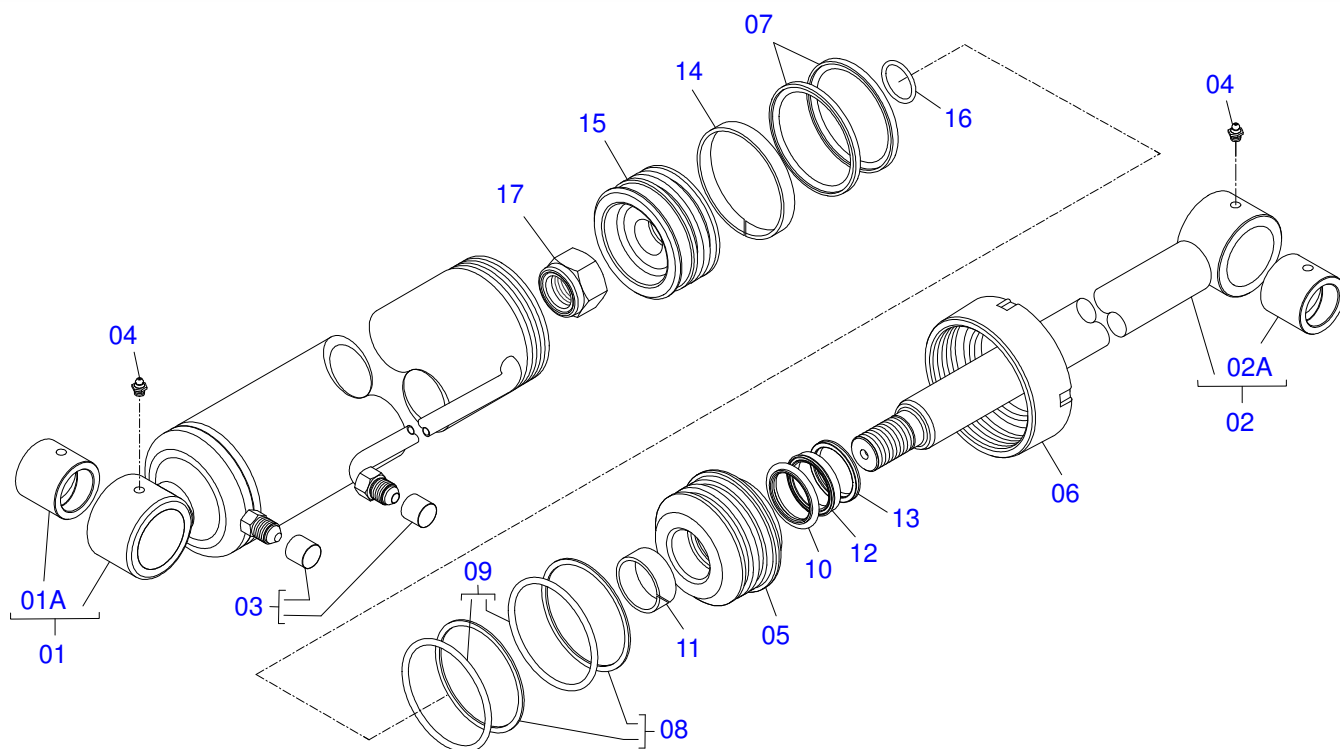
Artículo	Código	Descripción	QT
01	0501069934	SOPORTE ARTICULACION PCA 600 AX 5.80-4	01
02	0521010904	EJE ARTIC 37,2/37,0X113	01
03	0501012916	ARANDELA PLANA 38,50 X 66 X 4,75 ZN	01
04	0503010534	PASADOR ABIERTO 3/8 X 2.1/2	03
05	0511019519	EJE ARTIC 37,2/37,0X131,5	02
06	0511019685	ARANDELA PLANA	02
07	0503010002	GRASERA 1800	02



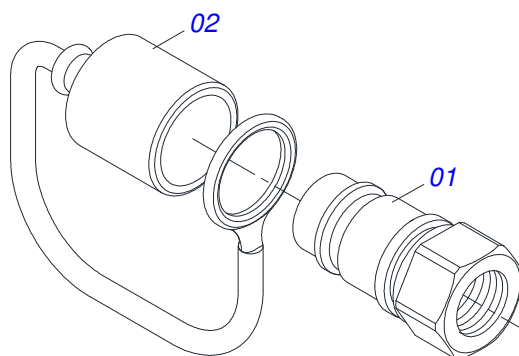
Artículo	Código	Descripción	QT
01	0521050762	CILINDRO HIDRAULICO 44,45 X 76,20 X 865 X 555	02
02	0511057915	CILINDRO HIDRAULICO 44,45 X 101,60 X 702 X 738	01
03	0521061972	DISTRIBUIDOR ACEITE EXT IZQUIERDA	01
04	0521061971	DISTRIBUIDOR ACEITE INT IZQUIERDA	01
05	0521063127	DISTRIBUIDOR DE OLEO INTERNO SUPERIOR -	01
06	0521063126	DISTRIBUIDOR DE OLEO EXTERNO SUPERIOR -	01
07	0503011968	ADAPTADOR T CON TUERCA	02
08	0501081124	MANGUERA 3/8" X 4200-TM TR	04
09	0501053834	ACOPLAMIENTO RAPIDO MACHO AGRICOLA CON	08
10	0501080105	MANGUERA 3/8 TR-TR	02
11	0501080413	MANGUERA 3/8 X 700 TR-TC	02
12	0501080635	MANGUERA 3/8" X 500 TR-TR	02



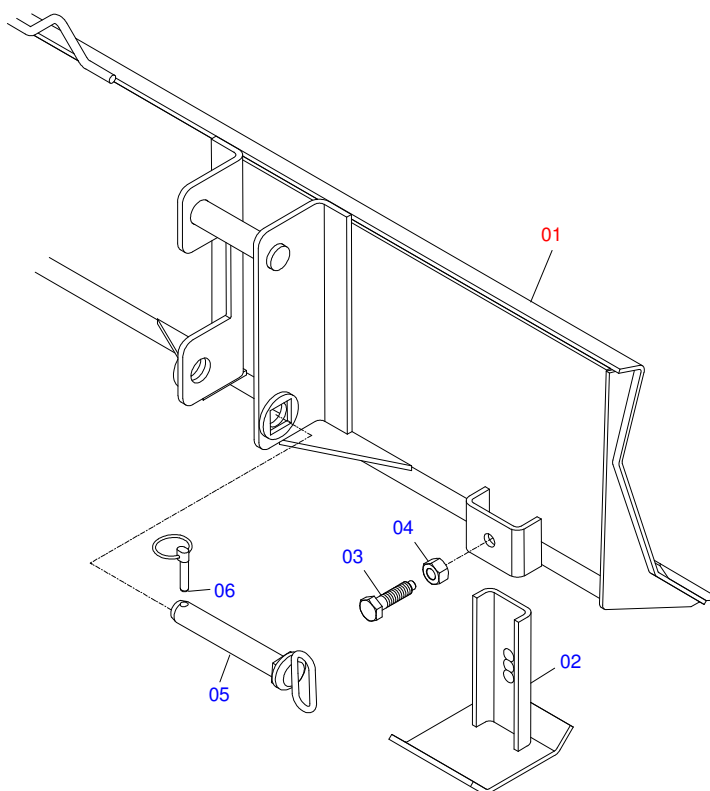
Artículo	Código	Descripción	QT
01	0511071163	CAMISA 76,20 X 740 - PCA 600	01
01A	0521010514	BUJE INT 38,1 X 52,9 X 50	01
02	0521066424	EXTENSOR AIRE	01
02A	0521010514	BUJE INT 38,1 X 52,9 X 50	01
03	0581010301	SOPORTE ANILLOS	01
04	0581010304	EMBOLO	01
05	0503018136	ANILLO ZW 007600260 AGEL	01
06	0503010042	ANILLO O-RING 2-214 N 3006-9B	01
07	0503010063	TUERCA 1" UNF	01
08	0503010343	ANILLO O-RING 2-334 N 3006-9B	02
09	0503011059	ANILLO BACK-UP 8-334	02
10	0503010761	ANILLO RASCADOR D-1750	01
11	0503017937	ANILLO	01
12	0503017938	ANILLO GUIA	01
13	0502011899	TAPA MOVIL 76,2	01
14	0503030385	PLUG CILINDRICO N-002	02
15	0503010002	GRASERA 1800	02



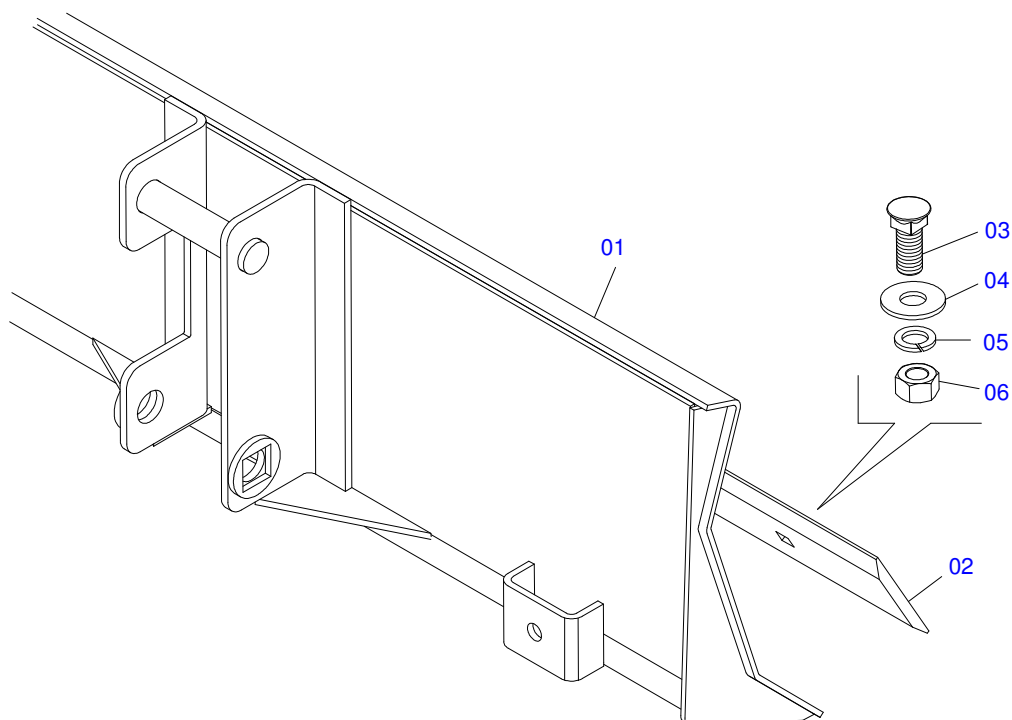
Artículo	Código	Descripción	QT
01	0511066339	CAMISA 101,6 X 548 - PCA 600	01
01A	0521010514	BUJE INT 38,1 X 52,9 X 50	01
02	0521066430	EXTENSOR 44,45 X 630 - PCA 600	01
02A	0521010514	BUJE INT 38,1 X 52,9 X 50	01
03	0503030385	PLUG CILINDRICO N-002	02
04	0503010002	GRASERA 1800	02
05	0581010302	SOPORTE DOS ANILLOS	01
06	0502012822	TAPA MOVIL 101,60	01
07	0503018158	ANILLO BS OE 101605200211D-BR	02
08	0503011061	ANILLO BACK-UP 8-342	02
09	0503010338	ANILLO O-RING 2-342 N 3006-9B	02
10	0503017936	ANILLO	01
11	0503017938	ANILLO GUIA	01
12	0503017937	ANILLO	01
13	0503010761	ANILLO RASCADOR D-1750	01
14	0503010994	ANILLO GUIA EXTERNO W2-4000-500	01
15	0581010303	EMBOLO 4 PCA 600	01
16	0503018029	ANILLO O-RING 2-217	01
17	0503010817	TUERCA 1.1/4	01



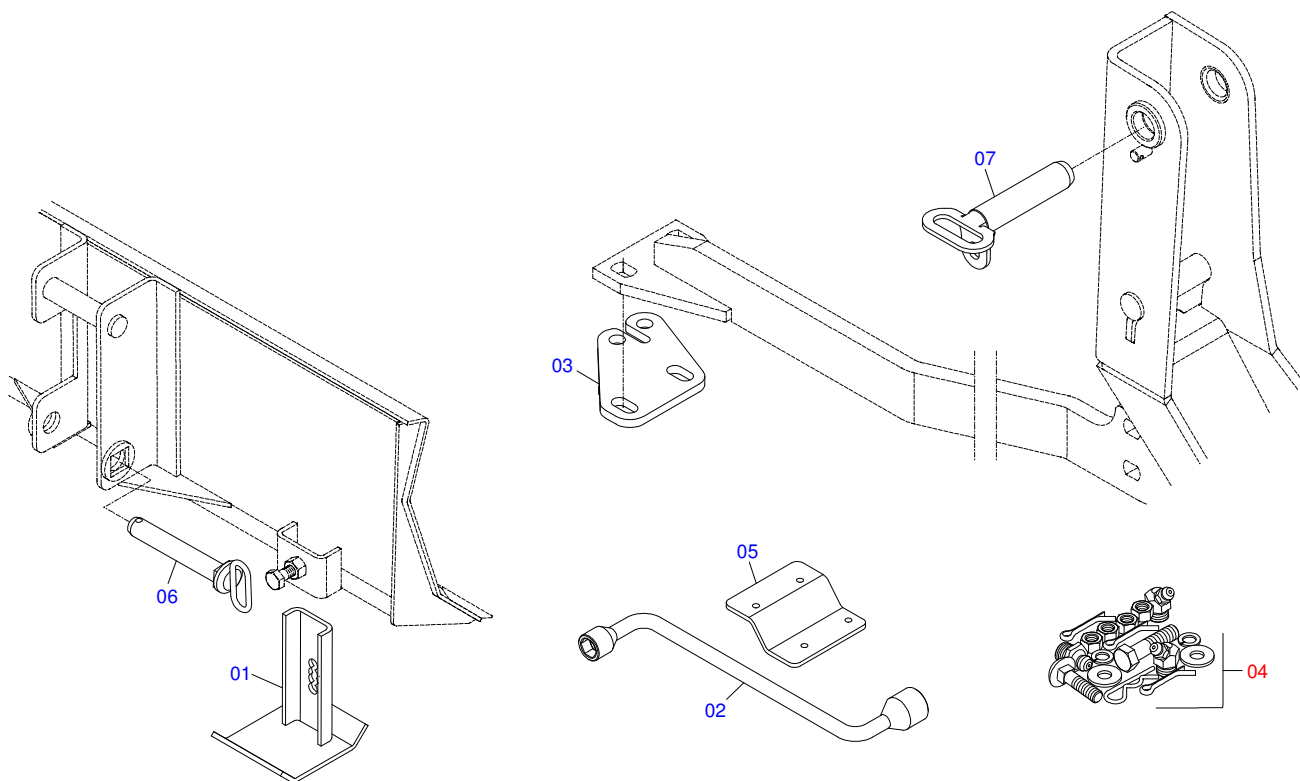
Artículo	Código	Descripción	QT
01	0503011627	MACHO ENGANCHE RAP AGR 1/2 NPT	01
02	0503011882	TAPA PLASTICA P/ ENG RAP	01



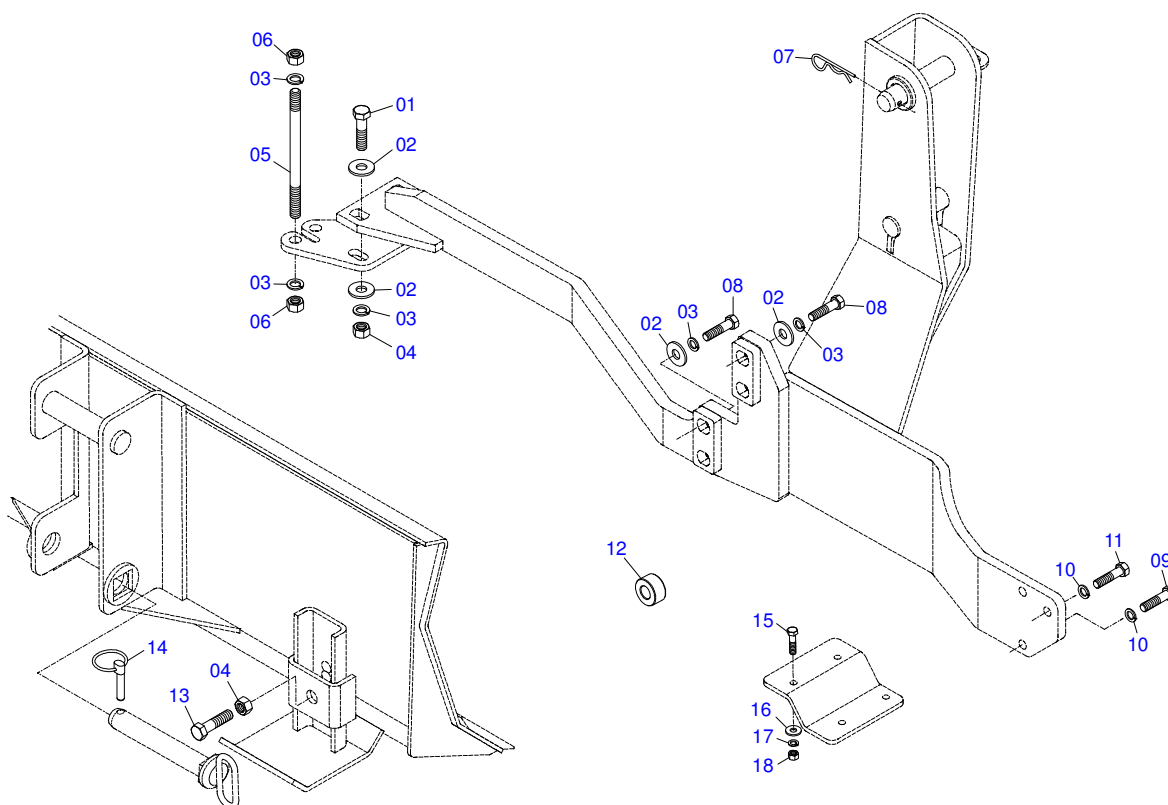
Artículo	Código	Descripción	QT
01	0511047849	LDA 2200 SIN SOPORTE	01
02	0511064780	ZAPATA ESTAB LAMINA LEVE	02
03	0501018246	TORNILLO 3/4" UNC X 3"	02
04	0503010014	TUERCA 3/4" UNC	02
05	0521067346	PINO CON TIRADOR 38,1 X 285	02
06	0503030430	CLAVIJA TRABA 7/16 X 50	02



Artículo	Código	Descripción	QT
01	0511064165	LAMINA DELANTEIRA	01
02	0531019518	RASPADOR 2220 X 6 X 1/2	01
03	0501012239	TORNILLO 5/8" UNC X 1.3/4"	07
04	0571010265	ARANDELA PLANA	07
05	0503011445	ARANDELA PRESION	07
06	0503010013	TUERCA 5/8	07



Artículo	Código	Descripción	QT
01	0511064780	ZAPATA ESTAB LAMINA LEVE	02
02	0501068213	CLAVE DOBLE 5/8 X 3/4	01
03	0561017651	APOYO DEL DIFERENCIAL	02
04	0501038307	PIEZAS EMBALADAS	01
05	0561017868	SOPORTE FIJADOR VIDRIO PROTECCIÓN	01
06	0521063680	PASADOR ENGANCHE (185) SAB PCA800	02
07	0521061682	EJE FIJACIÓN SOPORTE MÓVIL	02



Artículo	Código	Descripción	QT
01	0501010500	TORNILLO 3/4"UNC X3"	04
02	0501010322	ARANDELA PLANA 20.50 X 46 X 4.75	16
03	0503010023	ARANDELA PRESION	20
04	0503010014	TUERCA 3/4" UNC	06
05	0561017654	PRISIONERO M20 X 2,5 X 270 ZN	04
06	0503015985	TUERCA M20 X 2.5 ZN HEXAGONAL	08
07	0503030012	PASADOR ABIERTO	02
08	0503013104	TORNILLO M20 X 2,5 X 80	08
09	0503011188	TORNILLO M16 X 2 X 50	04
10	0503010027	ARANDELA PRESION	06
11	0503012573	TORNILLO M16 X 2 X 65	02
12	0531016799	BUJE 34,93 X 16,50 X 20	02
13	0501018246	TORNILLO 3/4" UNC X 3"	02
14	0503030430	CLAVIJA TRABA 7/16 X 50	02
15	0503010371	TORNILLO 5/16 UNC X 1	04
16	0501010694	ARANDELA PLANA	04
17	0503010179	ARANDELA PRESION	04
18	0503010337	TUERCA 5/16	04



MARCHESAN IMPLEMENTOS E MÁQUINAS AGRÍCOLAS TATU S.A.
AV. Marchesan, 1979 - Casilla de Correos, 131 - CEP 15994-900 - Matão - SP - Brazil
Fono +55 16.3382-8282
(FAX Parts) + 55 16.3382. 8297 - (Export) + 55 16.3382.1003
e.mail: tatu@marchesan.com.br www.marchesan.com.br

Publicaciones Técnicas: Desarrollo
JOÃO VIRGINIO ROCHA

Publicaciones Técnicas: Revisión
JOSÉ DOMINGOS GASPARI

Contactos Catálogo:
E-mail = jgaspari@marchesan.com.br

**ORIGINAL PARTS
TATU**

