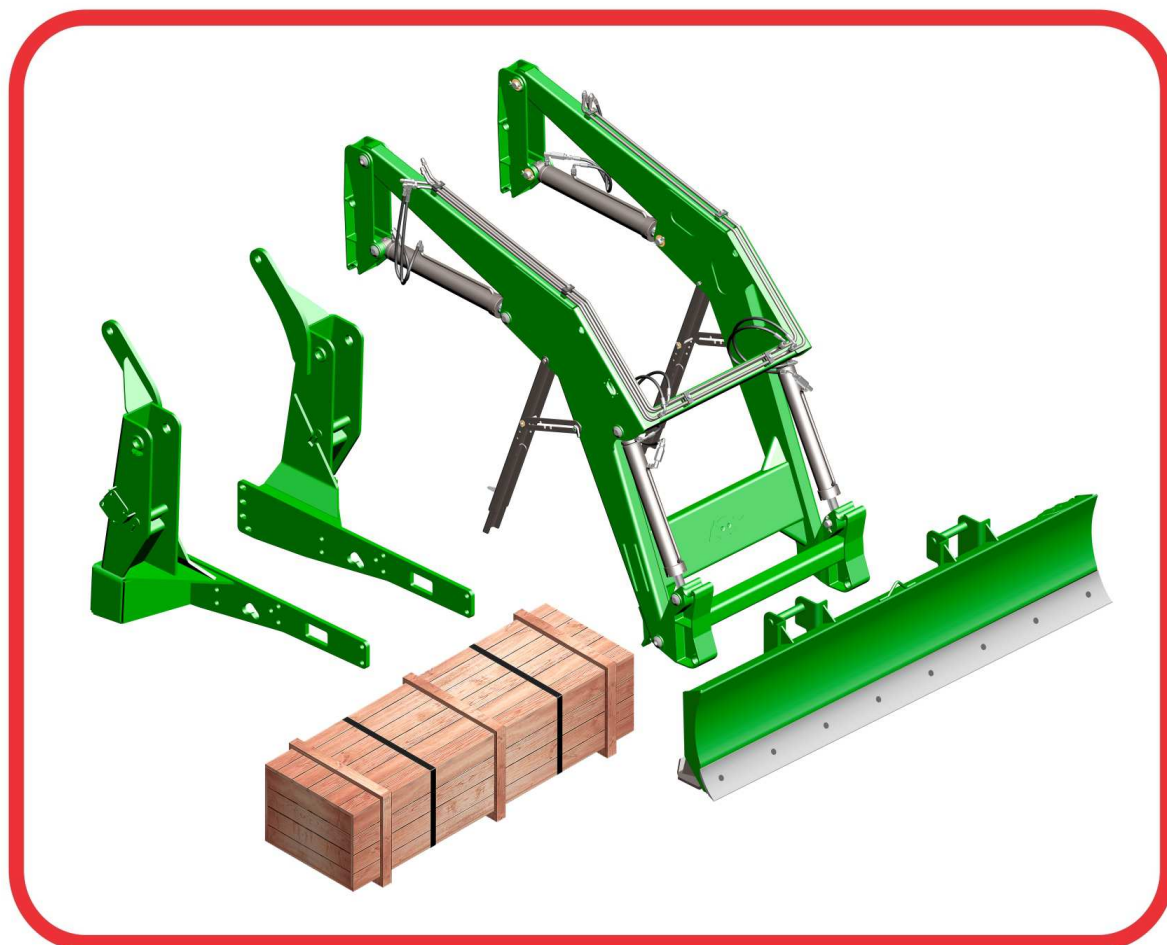


CATÁLOGO DE PEÇAS

PCA - PLAINAS CARREGADEIRAS AGRÍCOLAS

PCA 800 JD 6415-4/6110/6125EJ BT SC

Código: 0501092232



Série: S-0808

Rev.: 0

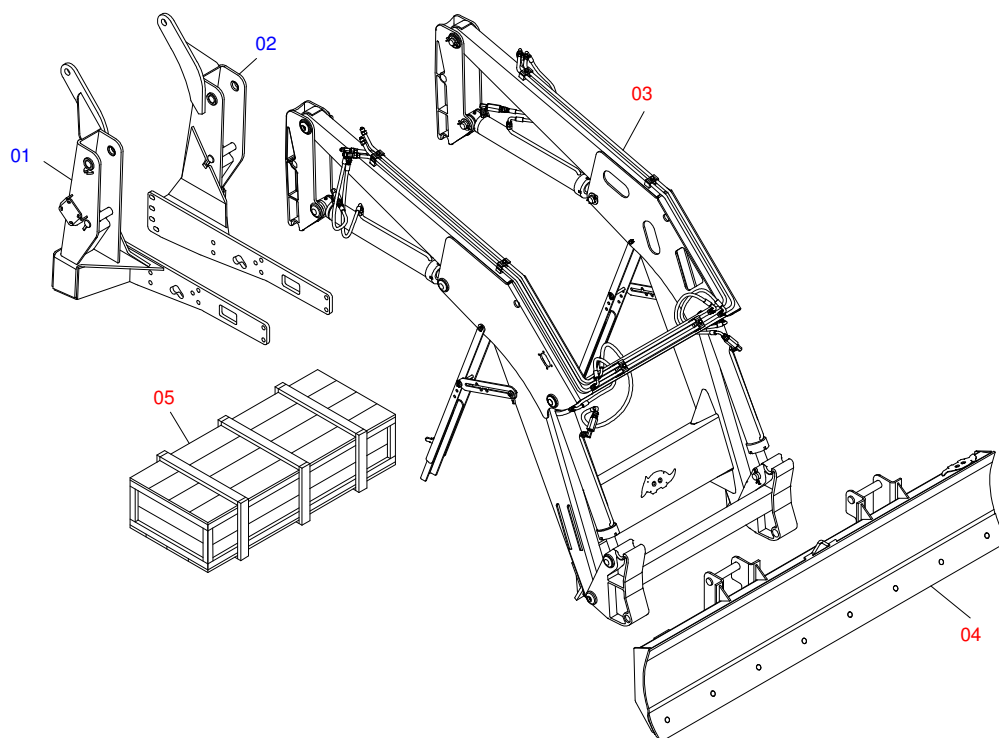
Data Rev.: AGOSTO/2018

PEÇAS ORIGINAIS
TATU

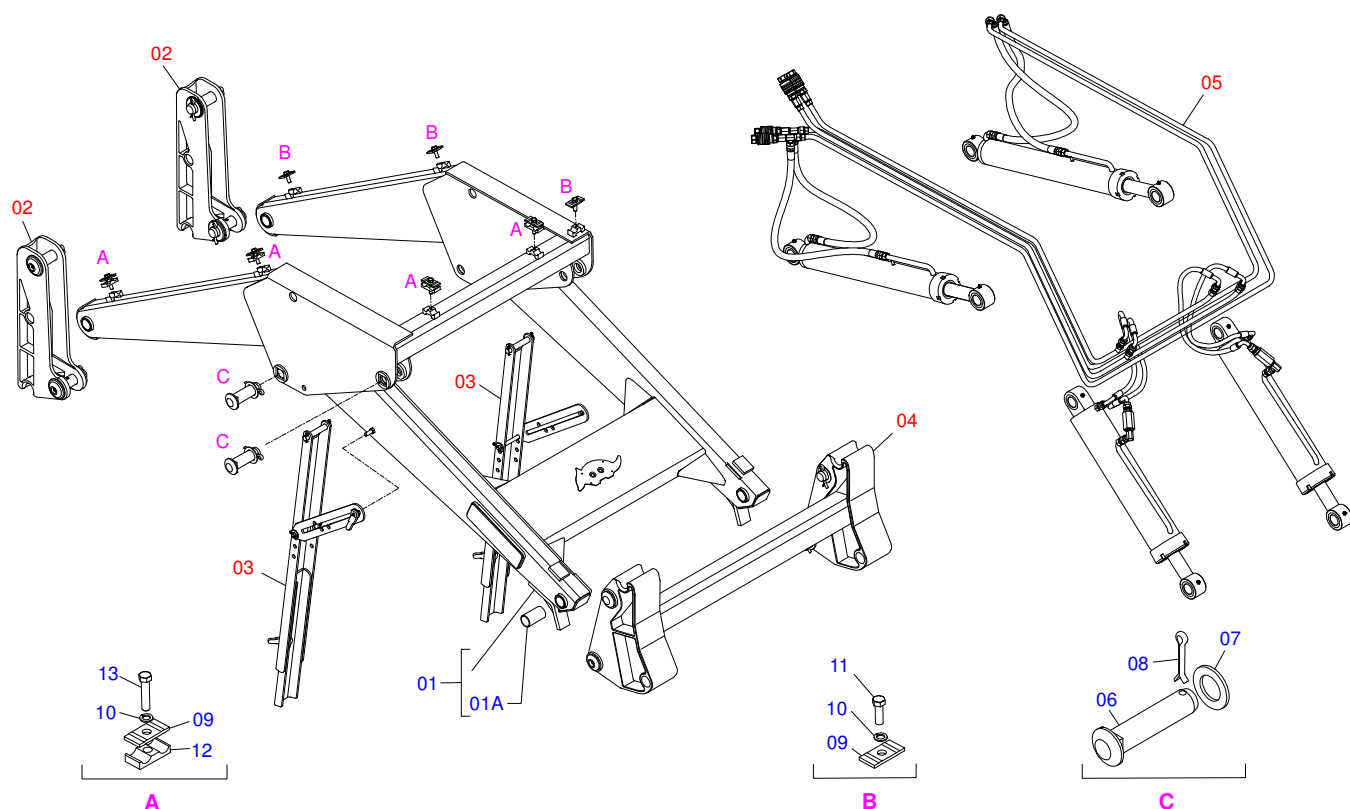


INDICE

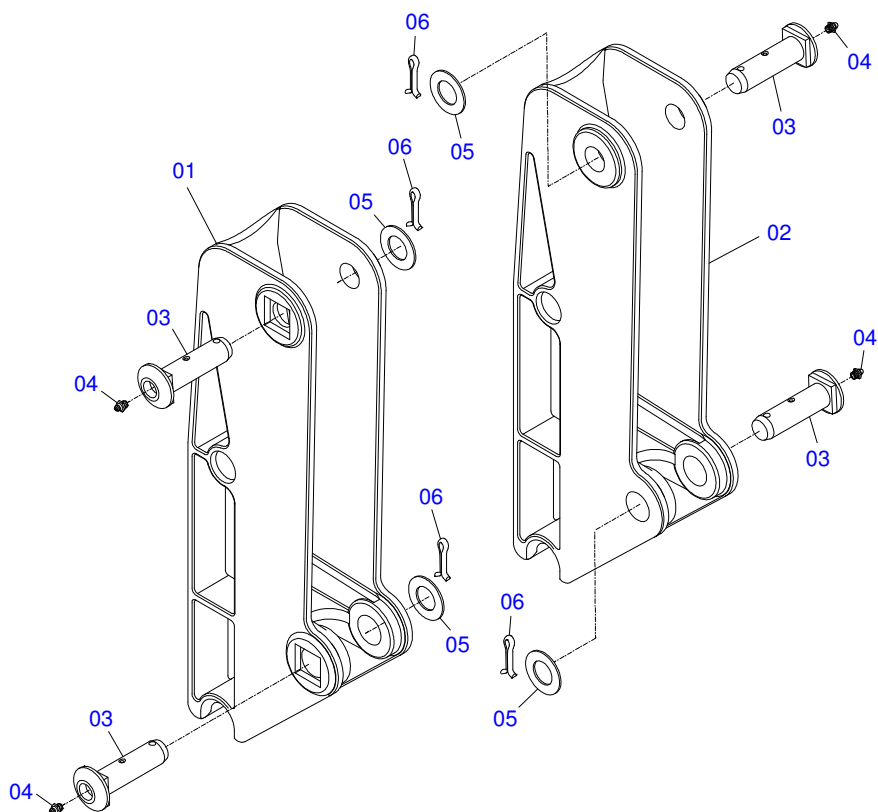
0106110963	PCA 800 JD 6415-4/6110/6125EJ BT SC	1
0501048629	SUPORTE MOVEEL COMPLETO - PCA 800 BT SC	2
0909094132	TORRE MOVEEL - PCA 800	3
0909092667	DESCANSO AJUSTAVEL DO SUPORTE MOVEEL - PCA 600	4
0909092160	SUPORTE ARTICULADOR - PCA 800	5
0909092161	CIRCUITO HIDRAULICO DO SUPORTE MOVEEL - PCA 800	6
0511057973	CIL HIDR 44,45 X 76,20 X 820 X 551	7
0511057974	CIL HIDR 44,45 X 85,72 X 870 X 593	8
0501053834	ENGATE RAPIDO MACHO AGRICOLA 1/2 NPT COM TAMPA	9
0511057772	CONJ VALV SEGU R. 3/4UNF JOELHO PCA-T PLUS 1500	10
0501048065	LDA 2400 COMPLETA - PCA 800/1100	11
0511043382	LDA 2400 S/SAPATA PCA 800/1100	12
0511024274	CAIXA DE COMPONENTES - PCA JD6415-4 CLASS BT SC	13
0501042819	VARAO 1.1/4 NC X 850 COMPLETO	14
0501037419	PEÇAS EMBALADAS - PCA JD 6415-4 CLA BT SC	15



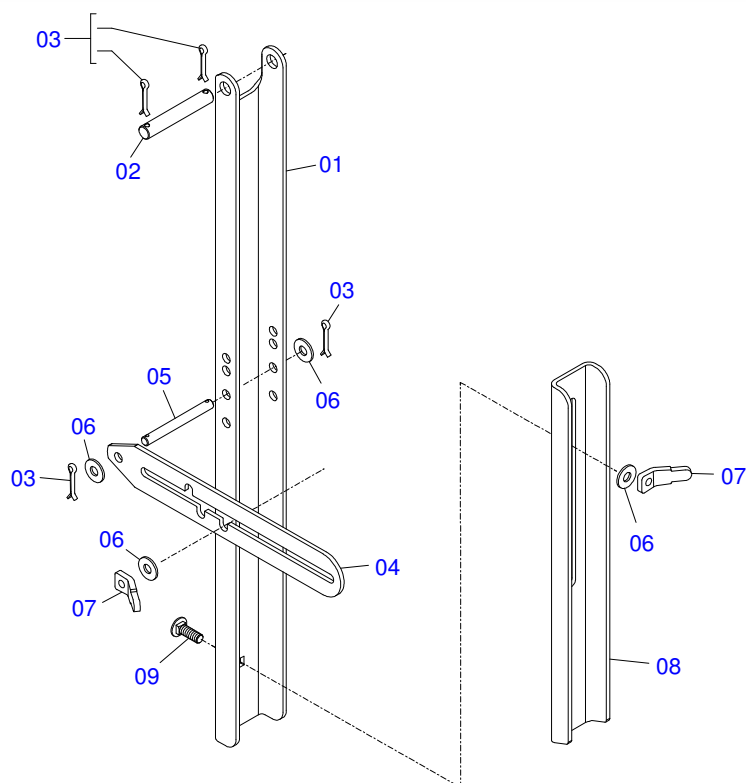
Item	Código	Descrição	QT
01	0521067172	PLATAF STM 23	01
02	0521067173	PROT INTERN PLATAF STM 23	01
03	0501048629	SUPORTE MOVEL COMPLETO - PCA 800 BT SC	01
04	0511043382	LDA 2400 S/SAPATA PCA 800/1100	01
05	0511024274	CAIXA DE COMPONENTES - PCA JD6415-4 CLASS BT SC	01



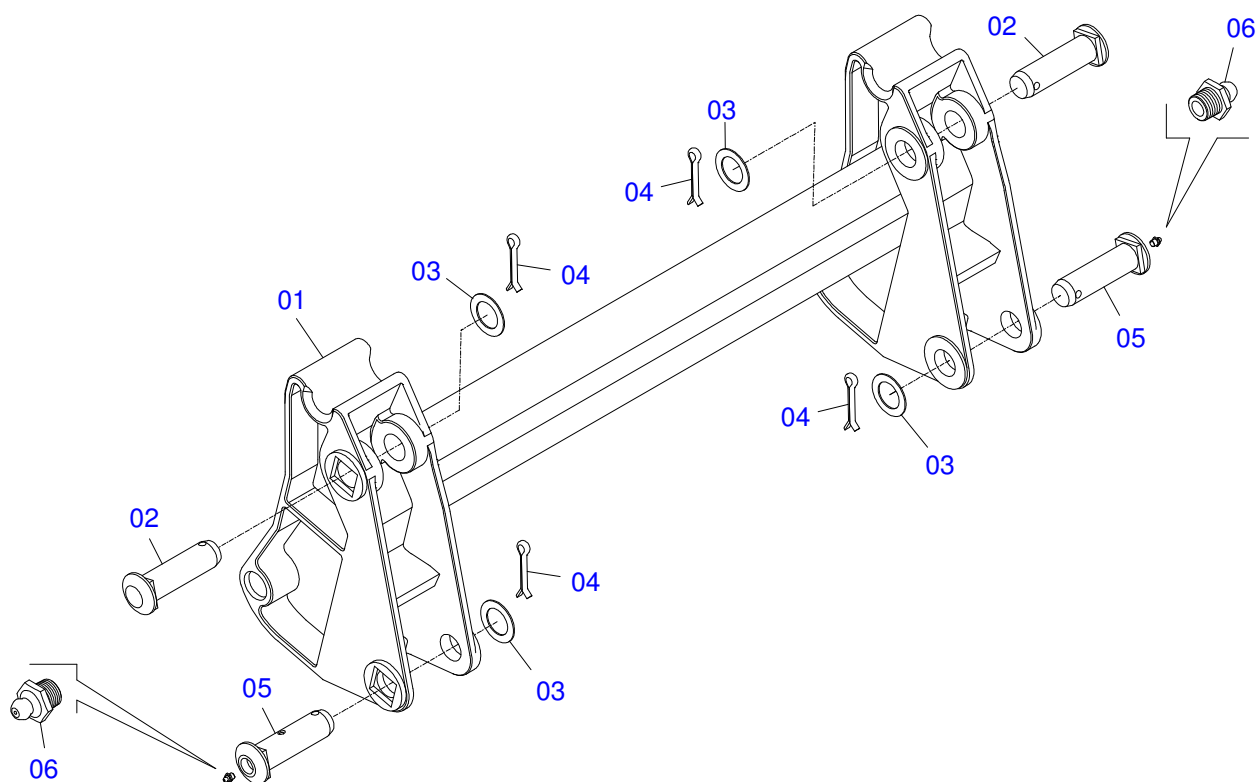
Item	Código	Descrição	QT
01	0501069453	SUPT MOVEL PCA 800	01
01A	0541014740	LUVA 38,5 X 48 X 30 PCA-T 1750	04
02	0909094329	TORRE MOVEL PCA 800 E COMPONENTES	02
03	0909092667	DESCANSO AJUSTAVEL DO SUPORTE MOVEL - PCA 600	02
04	0909092160	SUPORTE ARTICULADOR - PCA 800	01
05	0909092161	CIRCUITO HIDRAULICO DO SUPORTE MOVEL - PCA 800	01
06	0521012868	EIXO ARTIC 37,2X125 PQ PCA800 ZN	04
07	0511019685	ARRUELA LISA 38,50 X 60 X 1,90 ZN	04
08	0503010534	CONTRAPINO 3/8 X 2.1/2 ZN 1G13300	04
09	0531011180	CORPO SUP PRESILHA PCA	06
10	0503010180	ARRUELA PRESSAO 7/16 ZN 1K01546	06
11	0503011102	PARAF 7/16 UNC X 1.1/4 C S G.5 ZN	03
12	0502010477	CORPO SUP PRESILHA	03
13	0503012555	PARAF 7/16 UNC X 2 C S RT G.7 ZN	03



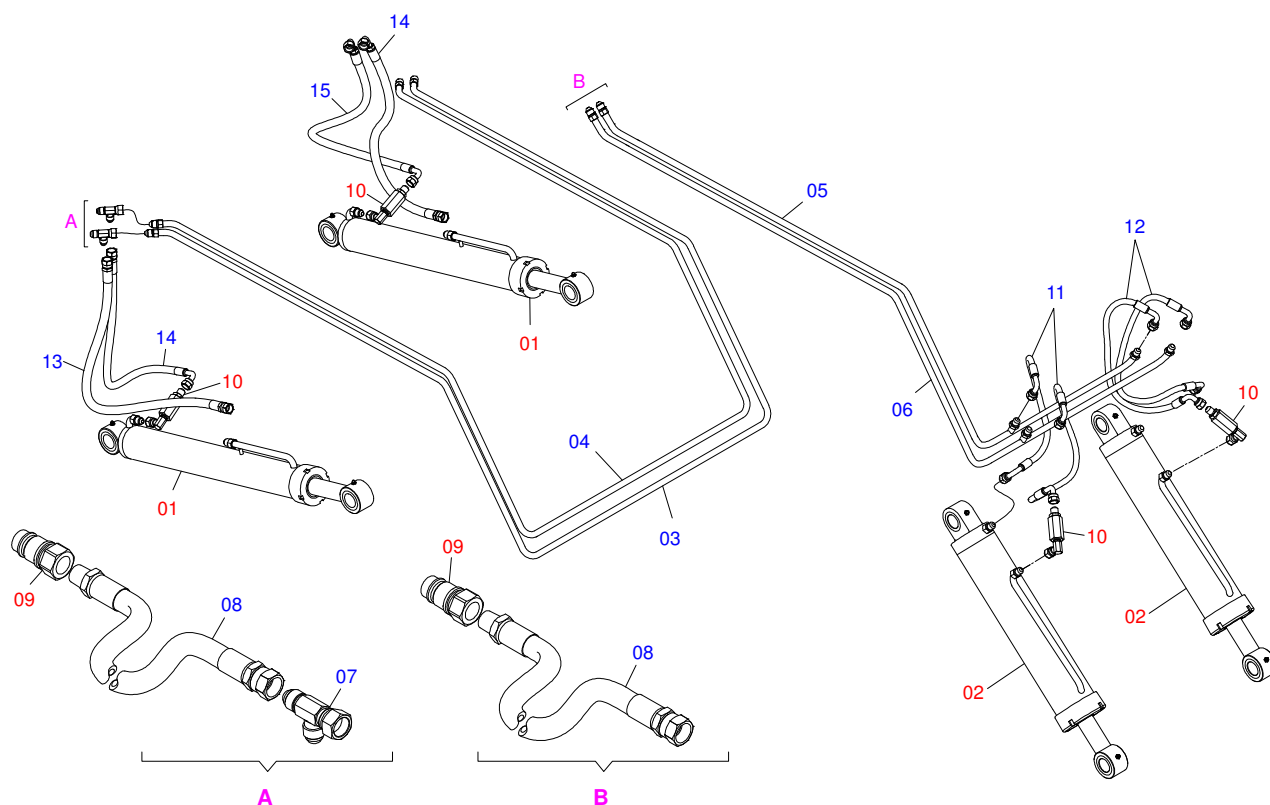
Item	Código	Descrição	QT
01	0502012472	TORRE MOVEL DIR PCA 800	01
02	0502012473	TORRE MOVEL ESQ PCA 800	01
03	0521012870	EIXO ARTIC 37,2/37,00 X 157 P/GRAX PCA 800 ZN	04
04	0503010002	GRAXEIRA 1800	04
05	0511019685	ARRUELA LISA 38,50 X 60 X 1,90 ZN	04
06	0503010534	CONTRAPINO 3/8 X 2.1/2 ZN 1G13300	04



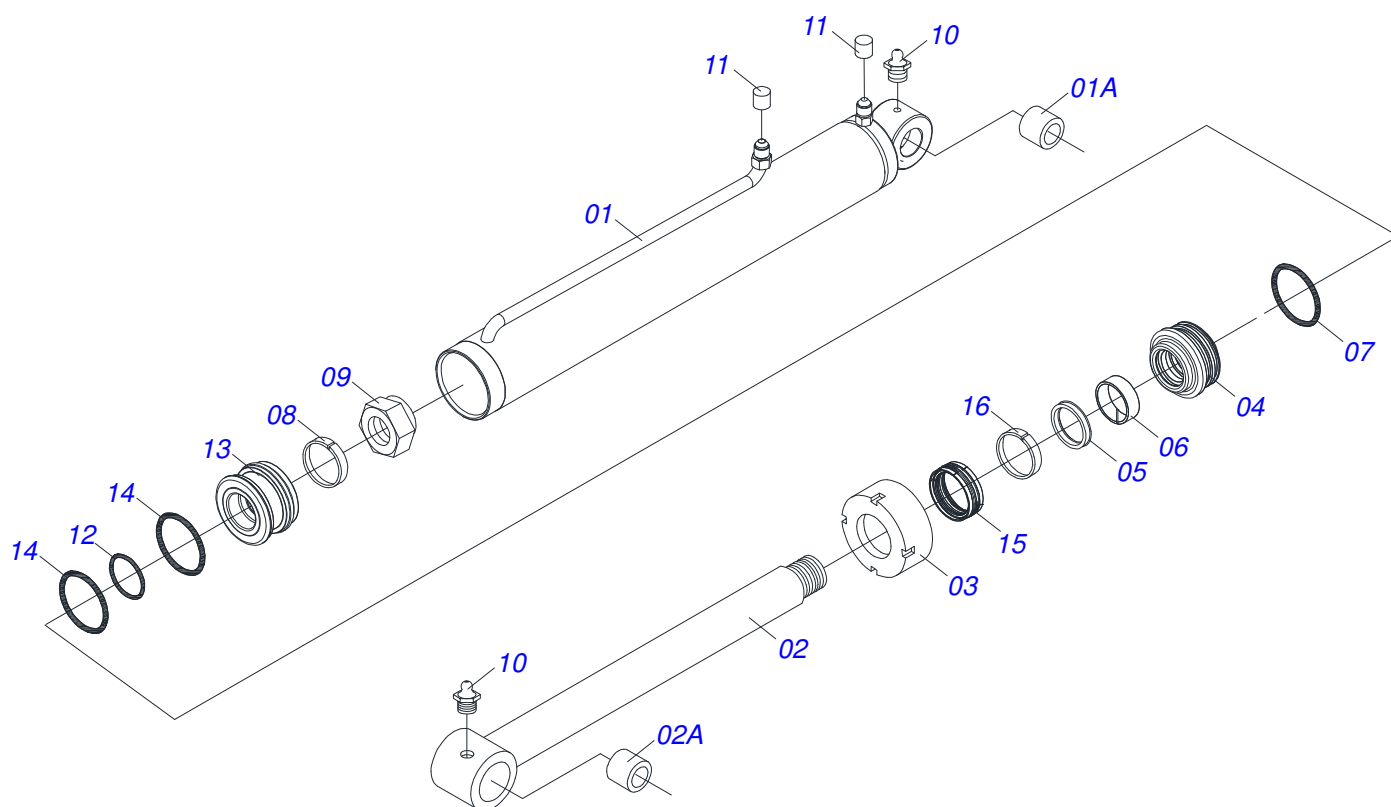
Item	Código	Descrição	QT
01	0561016401	CORPO DESCANSO PCA 600/800	02
02	0511013598	EIXO JUNCAO 3/4 X 120 PCA ZN	02
03	0503010071	CONTRAPINO 3/16 X 1	08
04	0511019634	TRAVA DESC PCA	02
05	0521012823	EIXO JUNCAO 12,70 1/2 X 122 PCA 800	02
06	0511017302	ARRUELA LISA 13,50 X 32,50 X 3,0 ZN	08
07	0561016329	FIXADOR TRAVA DESCANSO PCA	04
08	0561016619	COMPLEMENTO DESCANSO 570 PCA	02
09	0503014378	PARAF 1/2 UNC X 1.1/2 CAPQ G.5 ZN	02



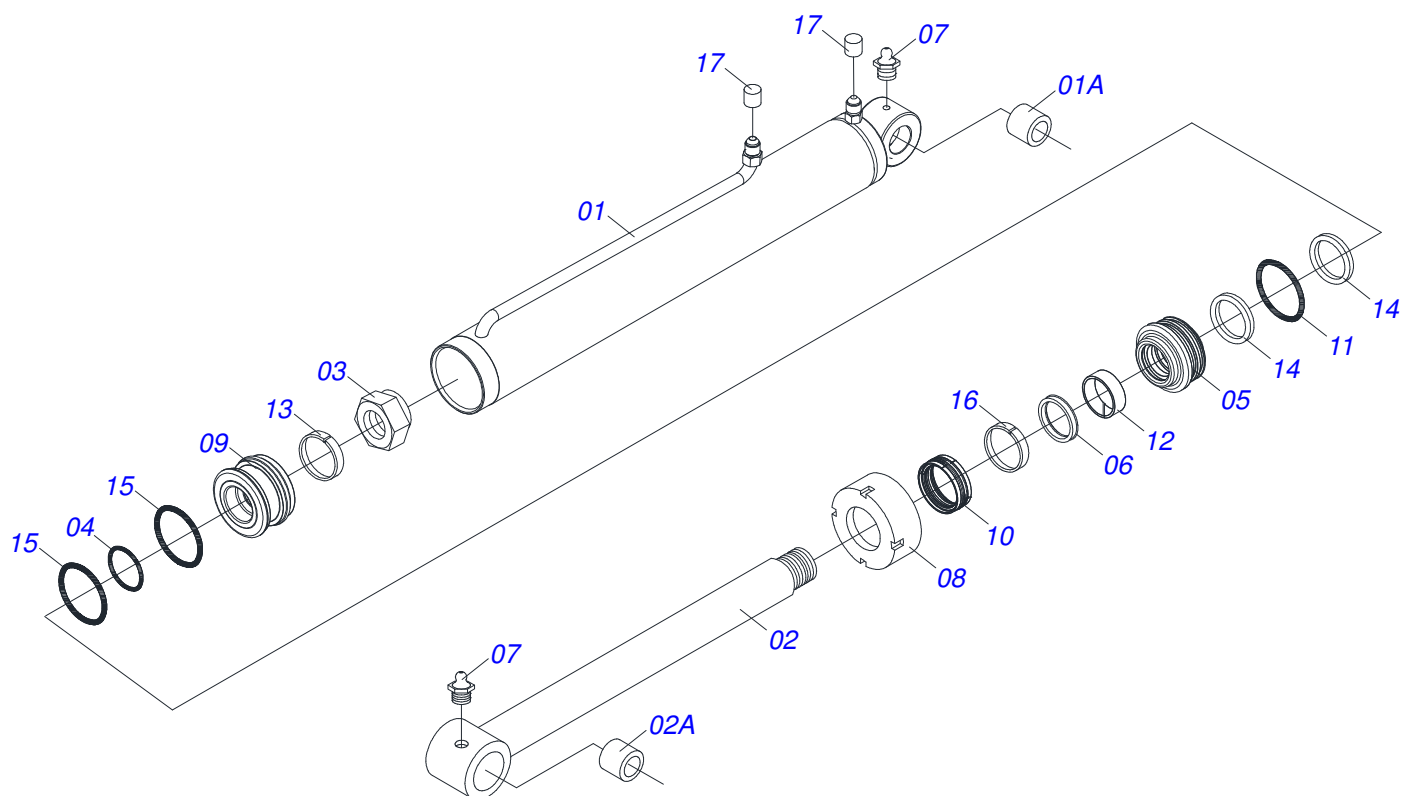
Item	Código	Descrição	QT
01	0501069146	SUPT ARTICD PCA 800	01
02	0521012869	EIXO ARTIC 37,2/37,00 X 152 PQ PCA 800 ZN	02
03	0511019685	ARRUELA LISA 38,50 X 60 X 1,90 ZN	04
04	0503010534	CONTRAPINO 3/8 X 2.1/2 ZN 1G13300	04
05	0521012870	EIXO ARTIC 37,2/37,00 X 157 P/GRAX PCA 800 ZN	02
06	0503010002	GRAXEIRA 1800	02



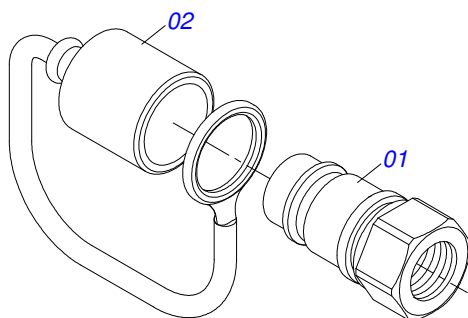
Item	Código	Descrição	QT
01	0511057974	CIL HIDR 44,45 X 85,72 X 870 X 593	02
02	0511057973	CIL HIDR 44,45 X 76,20 X 820 X 551	02
03	0501069860	DUTO EXT DISTR OLEO PCA 800	01
04	0501069861	DUTO INT DISTR OLEO PCA 800	01
05	0501069857	DUTO DISTR OLEO DIR PCA 800 SC	01
06	0501069858	DUTO DISTR OLEO ESQ PCA 800 SC	01
07	0503011968	ADAPT T C/PORCA GIRAT LAT3/4 8R6X-S	02
08	0501081124	MANG 3/8 X 4200 TR-TM	04
09	0501053834	ENGATE RAPIDO MACHO AGRICOLA 1/2 NPT COM TAMPA	04
10	0511057772	CONJ VALV SEGU R. 3/4UNF JOELHO PCA-T PLUS 1500	04
11	0501080688	MANG 3/8 X 650 TC-TC 90G	02
12	0501080777	MANG 3/8 X 650 TC-TC 90G ESQ	02
13	0501080105	MANG 3/8 X 700 TR-TR	01
14	0501080150	MANG 3/8 X 800 TR-TC	02
15	0501080766	MANG 3/8 X 700 TC-TC 90G	01



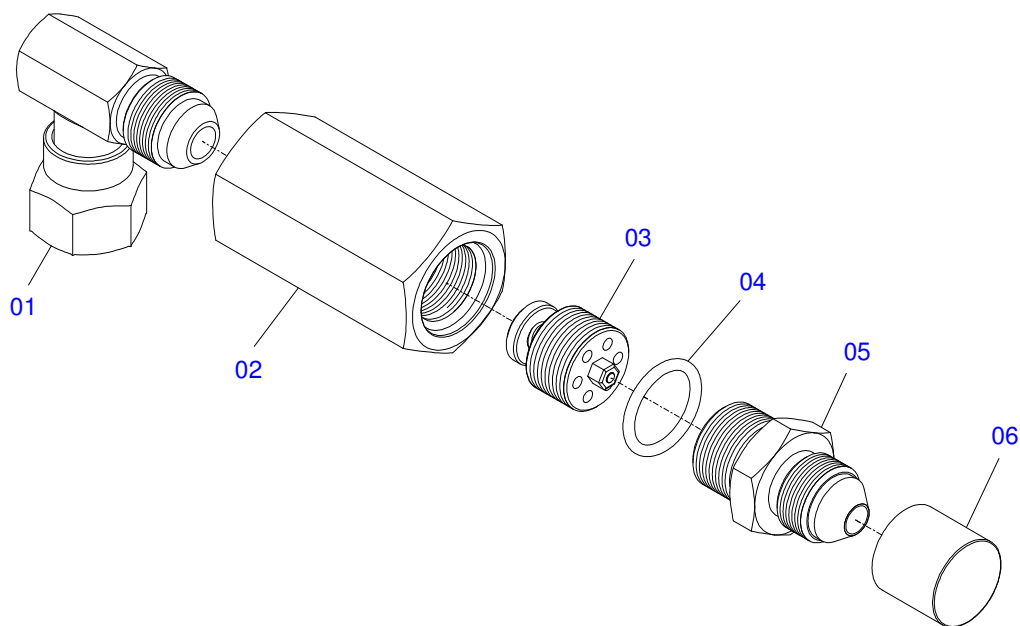
Item	Código	Descrição	QT
01	0521066381	CAMISA 76,20 X 723	01
01A	0521010514	LUVA INT 38,1/38,2 X 52,9 X 50	01
02	0511065578	EXTENSOR 44,45 X 716	01
02A	0521010514	LUVA INT 38,1/38,2 X 52,9 X 50	01
03	0502011899	TAMPA MOVEL 76,2 STA3	01
04	0502012264	SUPT ANEIS 44,45 X 76,20 PCA 800	01
05	0503010761	ANEL RASPD D-1750	01
06	0503010949	ANEL G.I.1.3/4X3X1/2 W2-2000-500 PK	01
07	0503010343	ANEL O RING 2-334 N 3006-9B 1G85259	01
08	0503011059	ANEL BACK-UP 8-334 1G31146	01
09	0503010063	PORCA S. AUTOTRAV C/NYLON 1 UNS ALTA G.5 ZN	01
10	0503010002	GRAXEIRA 1800	02
11	0503030385	PLUG CILINDRICO N-002	02
12	0503010042	ANEL O RING 2-214 N 3006-9B 1G05116	01
13	0581010304	EMBOLO 44,45 X 76,20 PCA	01
14	0503018138	ANEL BS OE076205200211C BR	02
15	0503018140	ANEL GUIA W2-3000-750 (1147)	01
16	0503017937	GAXETA 1870-1750-375-B POLYMAX	01



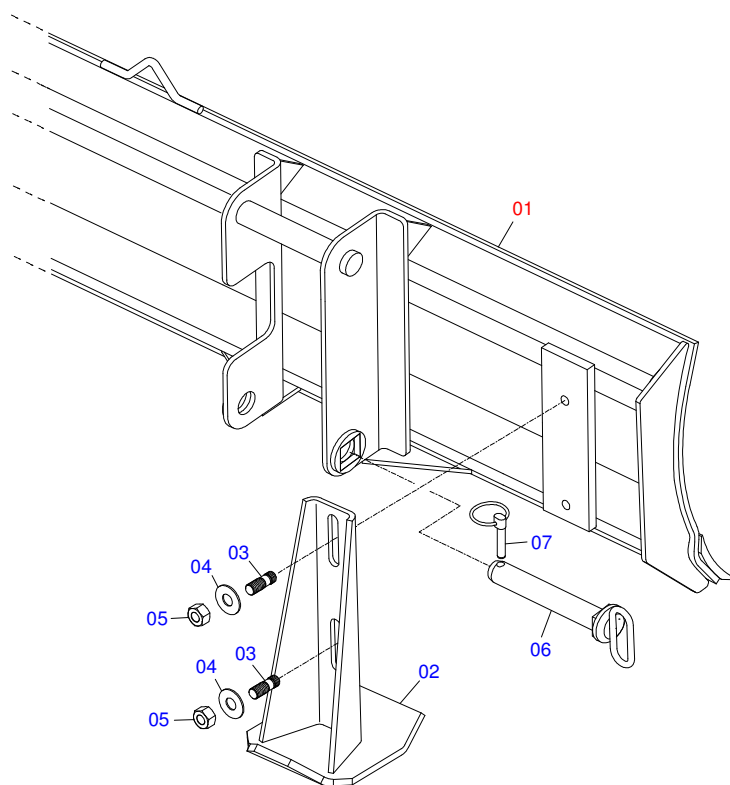
Item	Código	Descrição	QT
01	0511069198	CORPO CAMISA 85,72 X 701 C/TOMADA PCA 800	01
01A	0521010514	LUVA INT 38,1/38,2 X 52,9 X 50	01
02	0521066404	EXTENSOR 44,45 X 772 PCA 800	01
02A	0521010514	LUVA INT 38,1/38,2 X 52,9 X 50	01
03	0503010063	PORCA S. AUTOTRAV C/NYLON 1 UNS ALTA G.5 ZN	01
04	0503010042	ANEL O RING 2-214 N 3006-9B 1G05116	01
05	0571019711	SUPT ANEIS 44,45 X 85,72 GT 1120	01
06	0503010761	ANEL RASPD D-1750	01
07	0503010002	GRAXEIRA 1800	02
08	0571019709	TAMPA MOVEL 85,72 SDA3E	01
09	0571019710	EMBOLO 44,45 X 85,72 CILIND HIDR	01
10	0503017935	ANEL ZW 008500260 AGEL	01
11	0503017936	ANEL OD 044405200171D-BR AGEL	01
12	0503017938	ANEL GUIA W2-2000-750 (1734)	01
13	0503017937	GAXETA 1870-1750-375-B POLYMAX	01
14	0503017940	ANEL BACK-UP 8-337	02
15	0503017939	ANEL O RING 2-337 N 3006-9B	02
16	0503018144	ANEL GUIA 6W6-3375-250	01
17	0503030385	PLUG CILINDRICO N-002	02



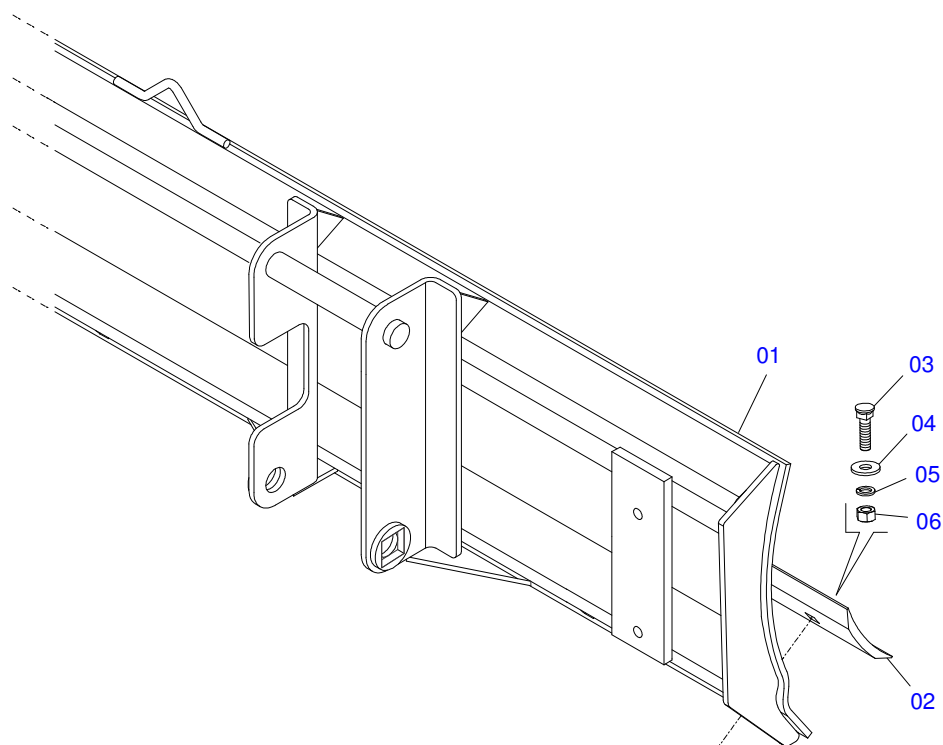
Item	Código	Descrição	QT
01	0503011627	MACHO ENG RAP AGR 1/2 NPT	01
02	0503011882	TAMPA PLASTICA P/ ENG RAP MACHO	01



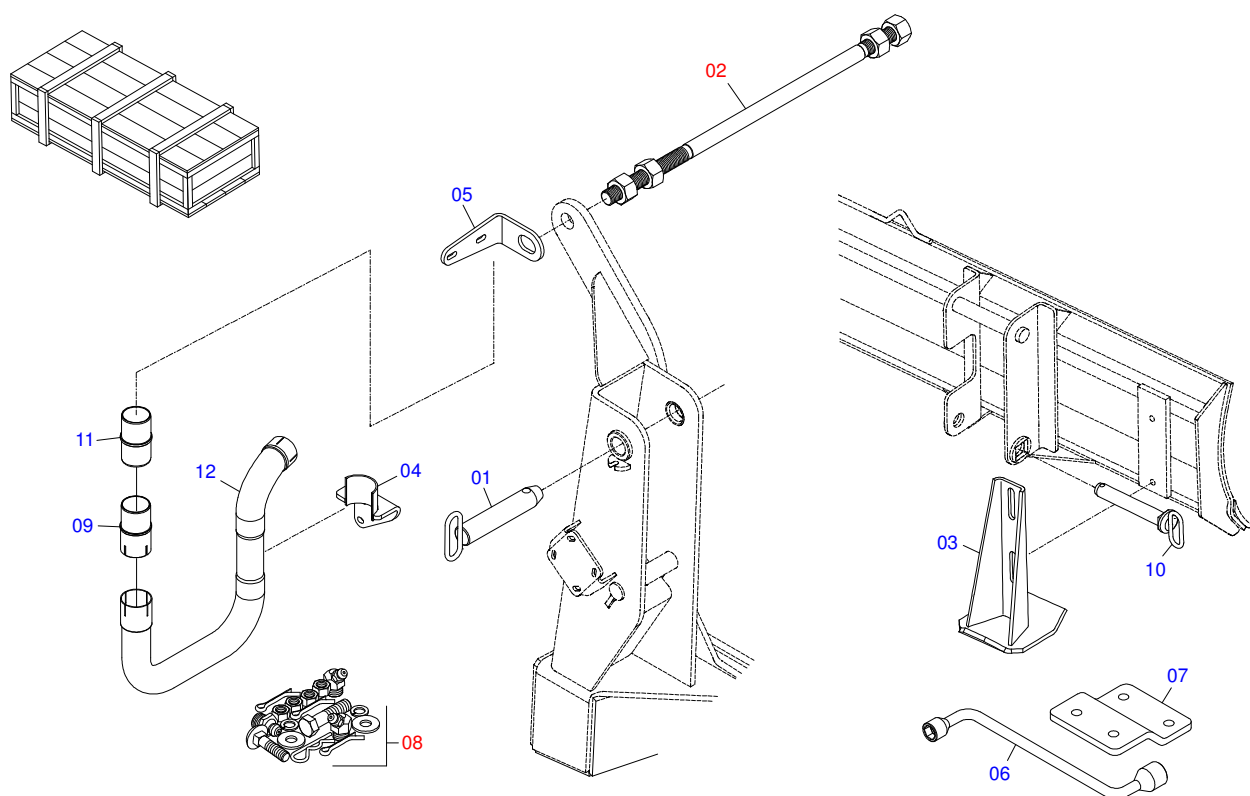
Item	Código	Descrição	QT
01	0503018034	JOELHO MACHO JIC 37 X R.3/4UNF PORCA GIR PLUS 1500	01
02	0581014055	ADAPTD 1/2 BSP X 3/4 UNF JIC X 64 PD/PCA	01
03	0503016854	VALV SEG 1/2 BSP 14FPP F294114109	01
04	0503010045	ANEL O RING 2-116 N 3006-9B 1G05420	01
05	0581014054	NIPLE 1/2 BSP X 3/4 UNF JIC X 43 PD/PCA	01
06	0503030385	PLUG CILINDRICO N-002	01



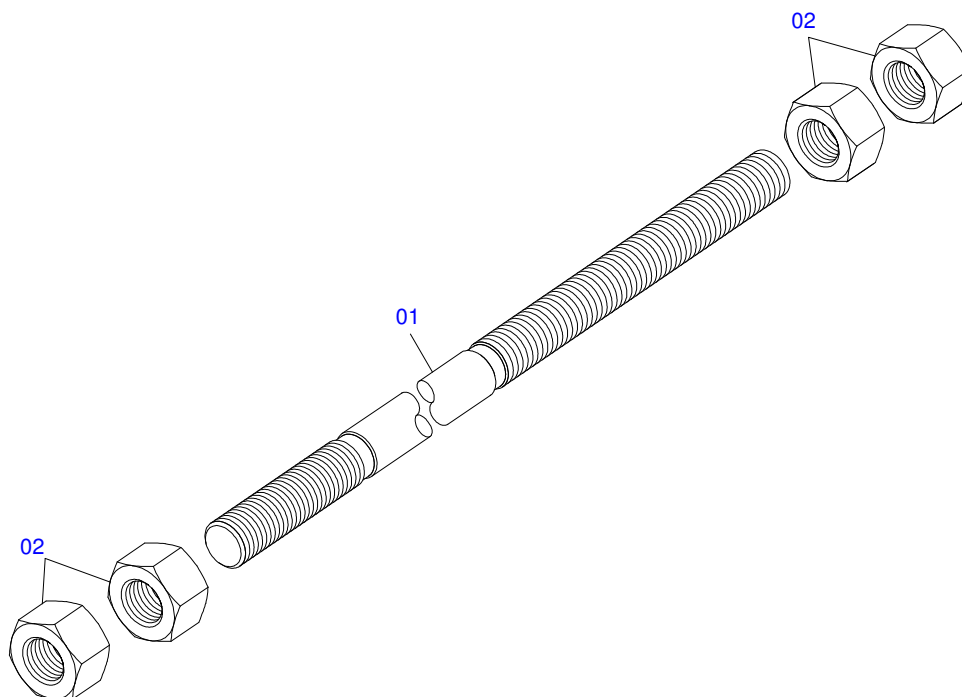
Item	Código	Descrição	
01	0511043382	LDA 2400 S/SAPATA PCA 800/1100	01
02	0501063411	SAPATA ESTAB	02
03	0501010571	PRISION 3/4 NC X 3/4 NF X 56 ZN	04
04	0501010322	ARRUELA LISA 20,50 X 46 X 4,00 ZN	04
05	0503010014	PORCA S. 3/4 UNC (PESADA) G.5 ZN	04
06	0521066515	EIXO ARTIC 37,20 X 240 C/PUXADOR PCA 800	02
07	0503030430	PINO TRAVA 7/16 X 50	02



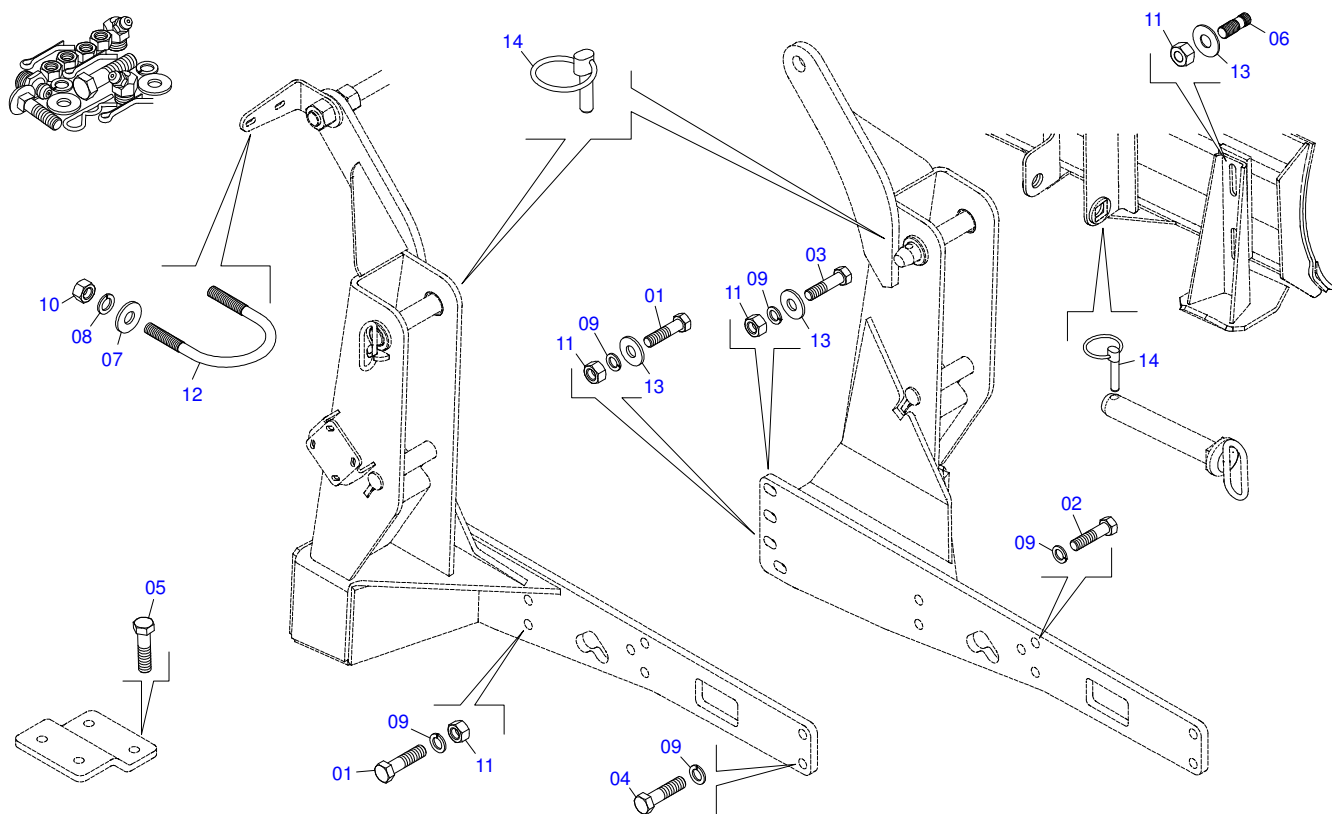
Item	Código	Descrição	QT
01	0501069112	LAMINA DIANT AGR 2400 PCA V 880 4	01
02	0622360016	RASPADOR REV 2400 PD	01
03	0501012240	PARAF 5/8 UNC X 2.1/2 CEPQ G.5 ZN	08
04	0501012140	ARRUELA LISA 16,50 X 40 X 4,00 ZN	08
05	0503011445	ARRUELA PRESSAO 5/8 SA	08
06	0503010013	PORCA S. 5/8 UNC G.5 ZN	08



Item	Código	Descrição	QT
01	0521068124	EIXO JUNCAO C/PUXADOR 37,20 X 215 PCA 800/1100	02
02	0501042819	VARAO 1.1/4 NC X 850 COMPLETO	01
03	0501063411	SAPATA ESTAB	02
04	0521062065	FIXADOR SUPLEMENTO ESCAP JD6415 CL	01
05	0561011047	SUPT FIX ESCAP PCA JD6415-4 CLASSIC	01
06	0501068213	CHAVE DUPLA 5/8 X 3/4 CABO CIL PD	01
07	0561017912	SUPLEM FIX CX FERRAM PD/PCAJD6415-4	01
08	0501037419	PEÇAS EMBALADAS - PCA JD 6415-4 CLA BT SC	01
09	0571014730	LUVA SUPLEM ESCAP PD/PCA JD6415	01
10	0521066515	EIXO ARTIC 37,20 X 240 C/PUXADOR PCA 800	02
11	0581011746	LUVA SUPLEMT ESCAPAM PD/PCA JD 6415	01
12	0503032722	SUPLEM ESCAP JD 6415-4	01



Item	Código	Descrição	QT
01	0501018845	VARAO 1.1/4 X 850 CBT 8450-4	01
02	0501010087	PORCA 1.1/4 UNC SEXT 2 ZN	04



Item	Código	Descrição	QT
01	0501010125	PARAF 3/4 UNC X 2.1/2 C S G.5 ZN	08
02	0503013110	PARAF M20 X 2,5 X 50 C S 10.9 ZN	04
03	0503013111	PARAF M20 X 2,5 X 65 C S 10.9 ZN	04
04	0503013103	PARAF M20 X 2,5 X 90 C S 10.9 ZN	10
05	0503015107	PARAF M12 X 1,75 X 40 C S 8.8 ZN	02
06	0561016756	PRISION 3/4 UNC X 3/4 UNC X 56 ZN	04
07	0501010984	ARRUELA LISA 10,50 X 27 X 3,00 ZN	02
08	0503010025	ARRUELA PRESSAO 3/8 ZN 1K01527	02
09	0503010023	ARRUELA PRESSAO 3/4 ZN 1K01584	22
10	0503010026	PORCA S. 3/8 UNC G.5 ZN	02
11	0503010014	PORCA S. 3/4 UNC (PESADA) G.5 ZN	12
12	0561011121	ABRAC FIX ESCAPTO PD JD 6415-4	01
13	0501010322	ARRUELA LISA 20,50 X 46 X 4,00 ZN	12
14	0503030430	PINO TRAVA 7/16 X 50	04



MARCHESAN IMPLEMENTOS E MÁQUINAS AGRÍCOLAS TATU S.A.

AV. Marchesan, 1979 - Cx. Postal, 131 - CEP 15994-900 - Matão - SP - Brasil

FONE: (16) 3382-8282

(FAX Vendas): +55 16.3382-8297 - (FAX Exportação) + 55 16.3382.1003

e.mail: tatu@marchesan.com.br Home Page: www.marchesan.com.br

Publicações Técnicas: Elaboração
JOÃO VIRGINIO ROCHA

Publicações Técnicas: Revisão
JOÃO VIRGINIO ROCHA

Contatos Catálogo:
E-mail = jgaspari@marchesan.com.br

**PEÇAS ORIGINAIS
TATU**

