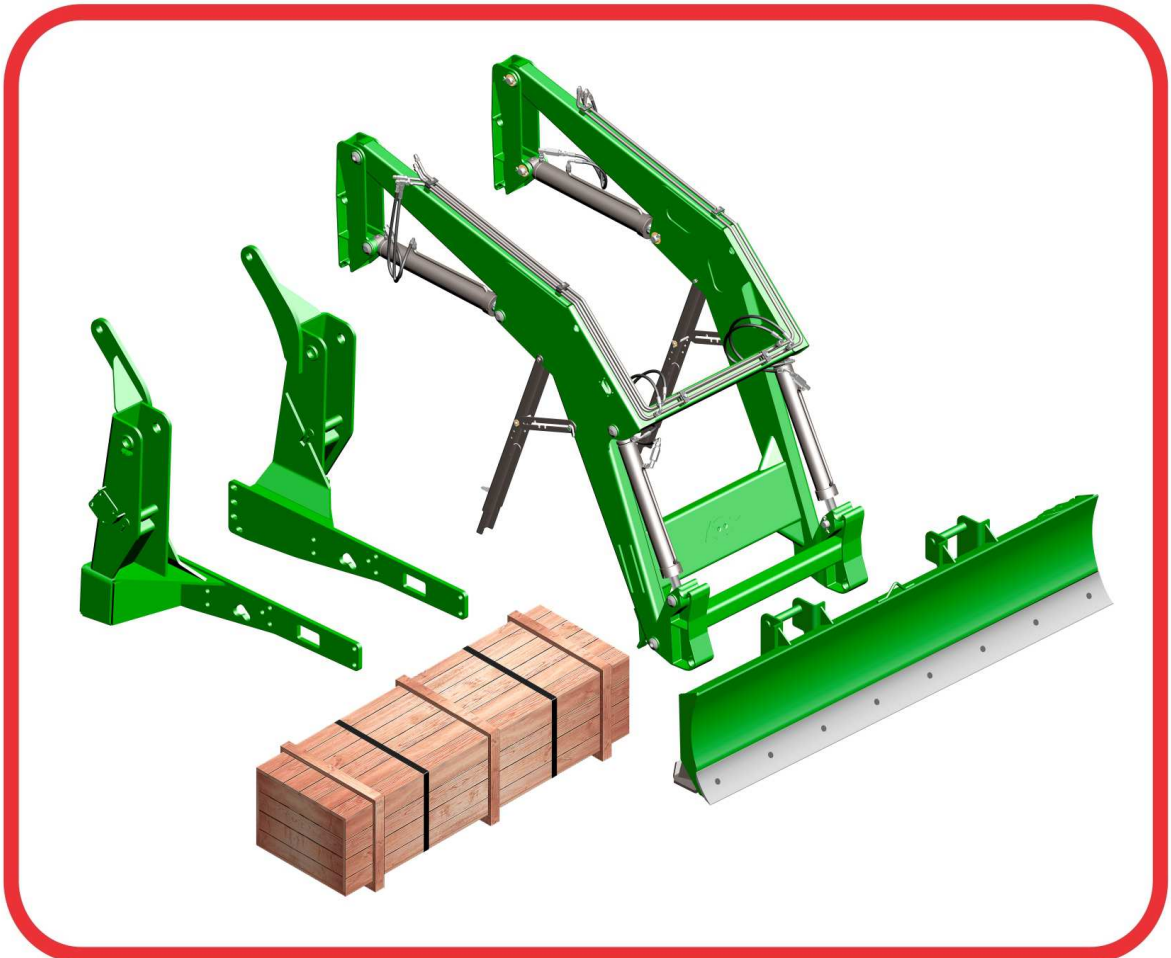


CATÁLOGO DE PIEZAS

PCA - PALAS DELANTERAS

PCA 800 JD 6415-4/6110/6125EJ BT SC

Código: 0501092232



Serie: S-0808

Rev.: 0

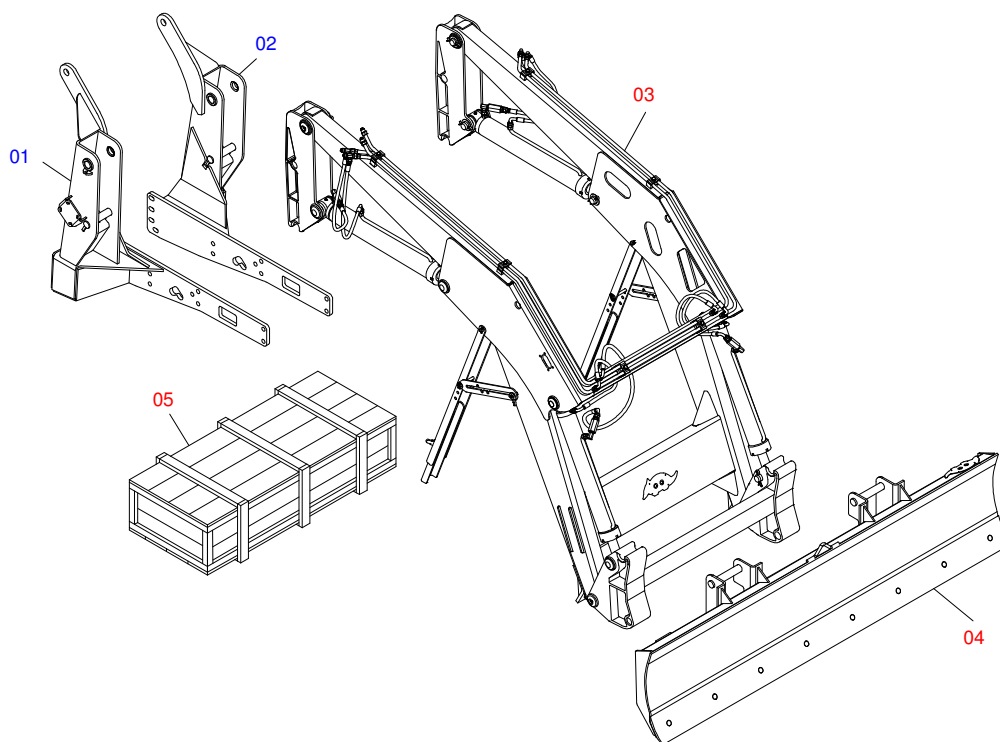
Fecha Rev.: AGOSTO/2018

PIEZAS ORIGINALES
TATU

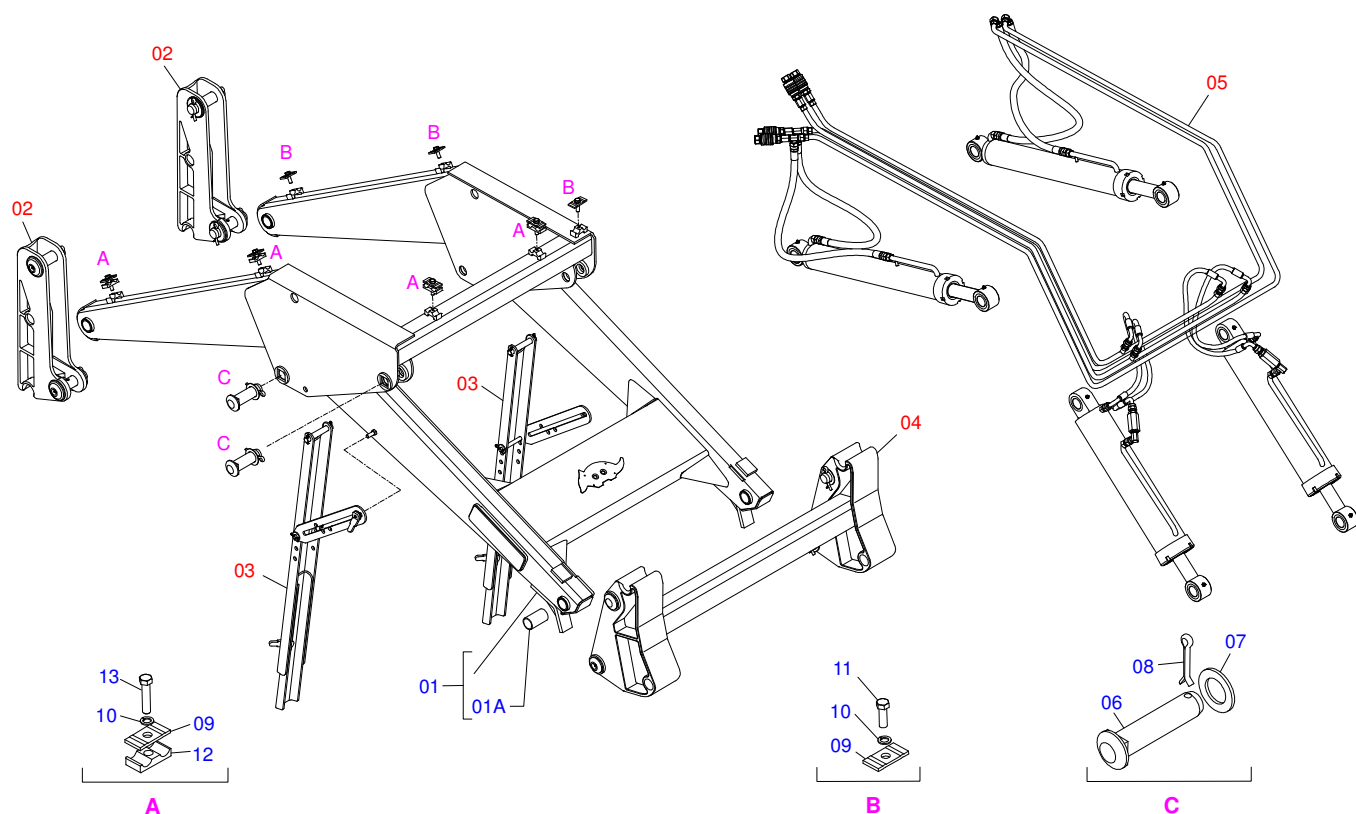


INDICE

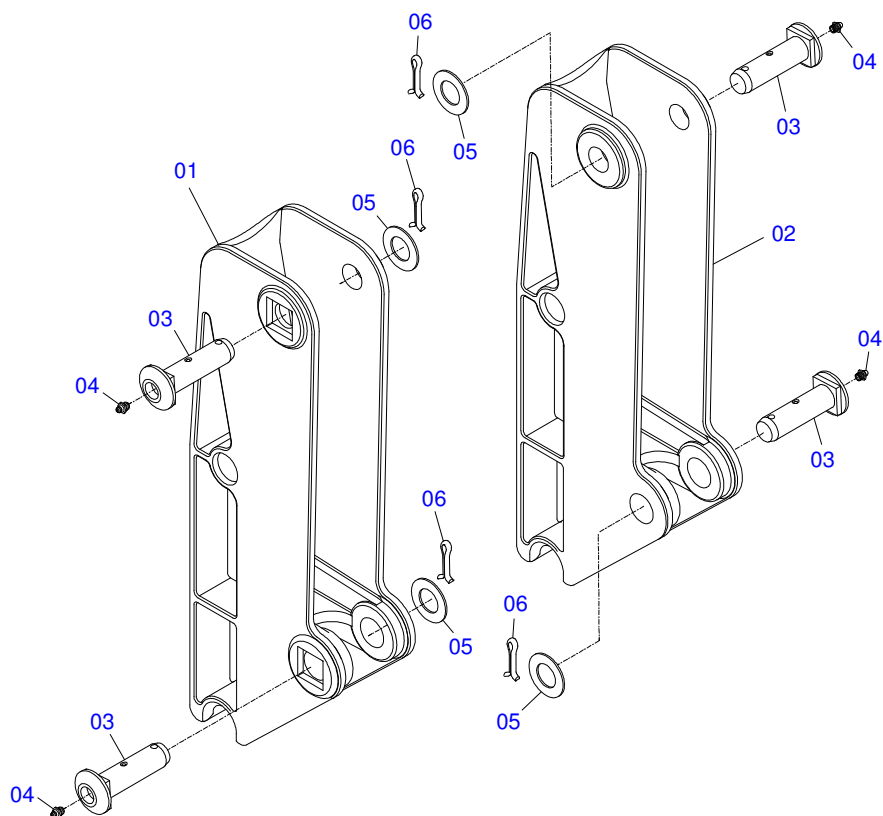
0106110963	PCA 800 JD 6415-4/6110/6125EJ BT SC	1
0501048629	SOPORTE MOVIL COMPLETO- PCA 800 BT SC	2
0909094132	TORRE MÓVIL - PCA 800	3
0909092667	DESCANSO AJUSTABLE DEL SOPORTE MÓVIL - PCA 600	4
0909092160	SOPORTE ARTICULADOR - PCA 800	5
0909092161	CIRCUITO HIDRAULICO DEL SOPORTE MOVIL - PCA 800	6
0511057973	CILINDRO HIDRÁULICO 44,45 X 76,20 X 820 X 551	7
0511057974	CILINDRO HIDRÁULICO 44,45 X 85,72 X 870 X 593	8
0501053834	ACOPLAMIENTO RAPIDO MACHO AGRICOLA CON TAPA - 1/2 NPT	9
0511057772	CONJUNTO VÁLVULA DE SEGURIDAD	10
0501048065	LDA 2400 COMPLETA - PCA 800/1100	11
0511043382	CUCHILLA DELANTERA	12
0511024274	CAJA DE COMPONENTES - PCA JD6415-4 CLASS BT SC	13
0501042819	VARON COMPLETO 1.1/4"NC X 850	14
0501037419	PIEZAS EMBALADAS - PCA JD 6415-4 CLA BT SC	15



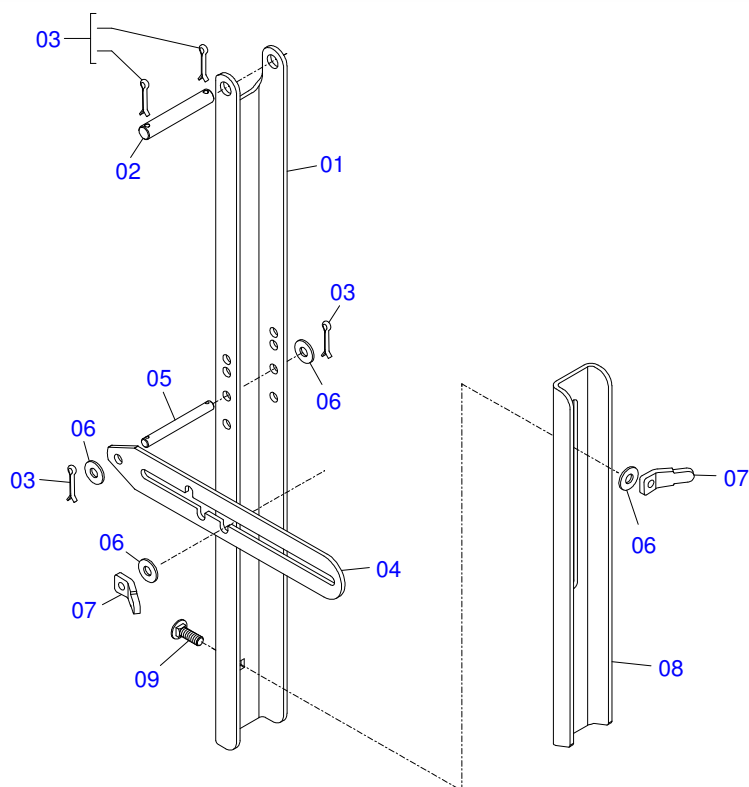
Artículo	Código	Descripción	QT
01	0521067172		01
02	0521067173		01
03	0501048629	SOPORTE MOVIL COMPLETO- PCA 800 BT SC	01
04	0511043382	CUCHILLA DELANTERA	01
05	0511024274	CAJA DE COMPONENTES - PCA JD6415-4 CLASS	01



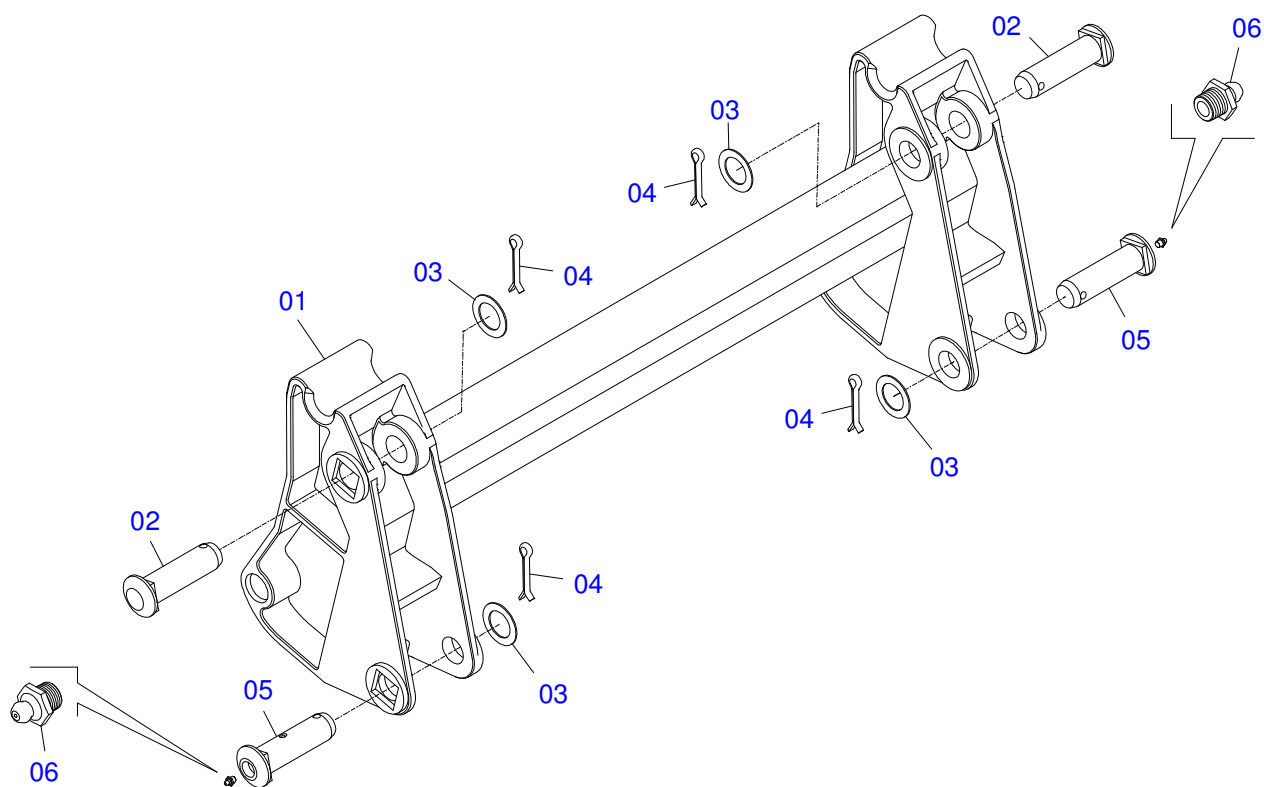
Artículo	Código	Descripción	QT
01	0501069453	APOYO MOVIL	01
01A	0541014740	BUJE	04
02	0909094329	TORRE MOVIL Y COMPONENTES	02
03	0909092667	DESCANSO AJUSTABLE DEL SOPORTE MÓVIL -	02
04	0909092160	SOPORTE ARTICULADOR - PCA 800	01
05	0909092161	CIRCUITO HIDRAULICO DEL SOPORTE MOVIL -	01
06	0521012868	EJE ARTICULACION 37,2 X 125	04
07	0511019685	ARANDELA PLANA	04
08	0503010534	PASADOR ABIERTO 3/8 X 2.1/2	04
09	0531011180	CUERPO SUPERIOR PRESILLA	06
10	0503010180	ARANDELA PRESION 7/16"	06
11	0503011102	TORNILLO 7/16 UNC X 1.1/4	03
12	0502010477	CUERPO SUPERIOR PRESILLA	03
13	0503012555	TORNILLO 7/16" UNC X 2"	03



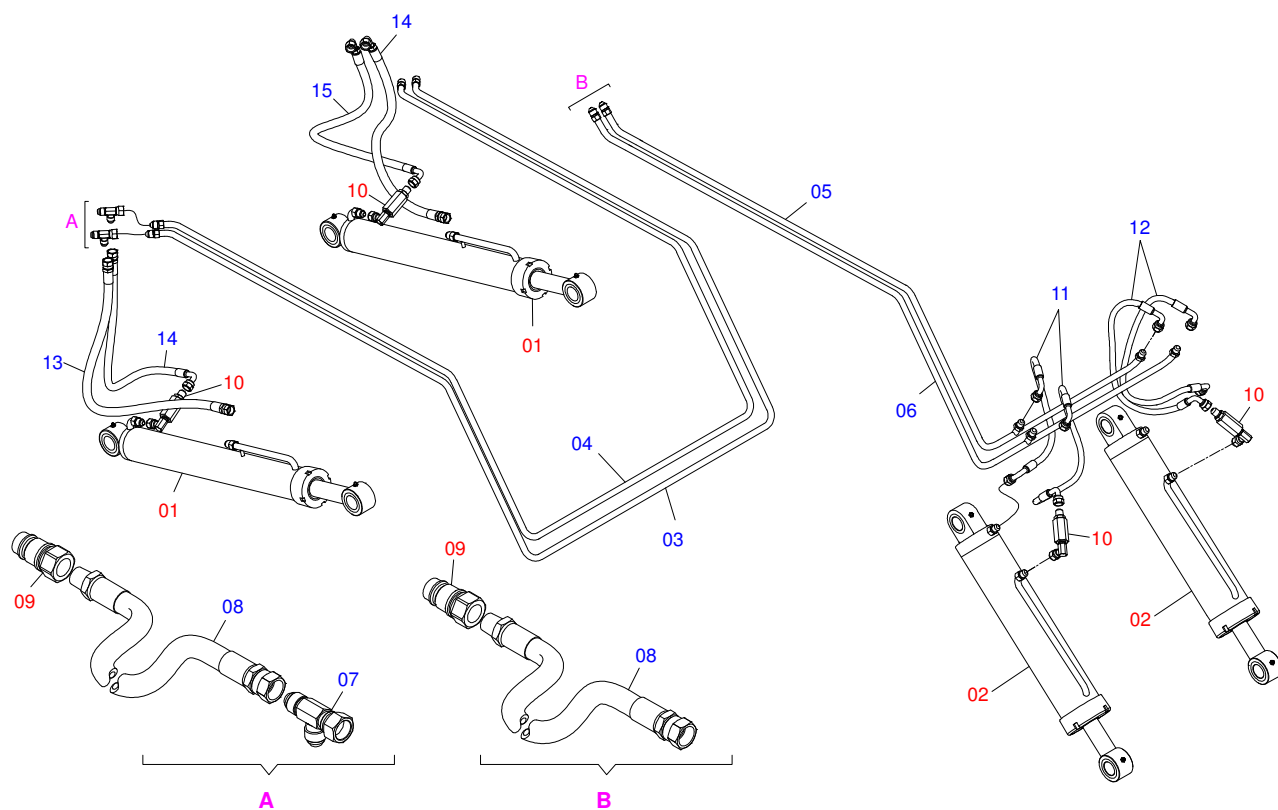
Artículo	Código	Descripción	QT
01	0502012472	TORRE MOVIL	01
02	0502012473	TORRE MOVIL IZQUIERDO	01
03	0521012870	EJE ARTIC 37,2X157	04
04	0503010002	GRASERA 1800	04
05	0511019685	ARANDELA PLANA	04
06	0503010534	PASADOR ABIERTO 3/8 X 2.1/2	04



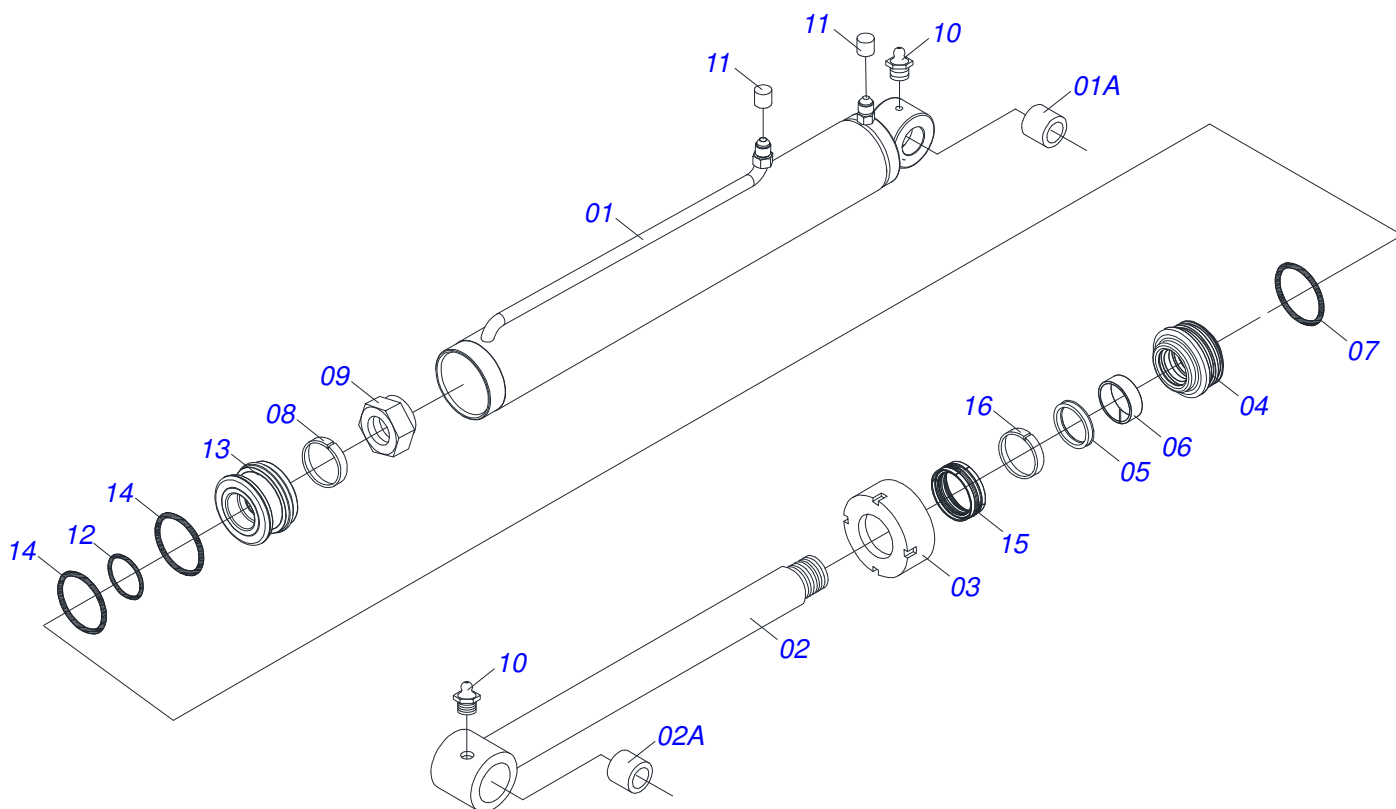
Artículo	Código	Descripción	QT
01	0561016401	CUERPO DESCANSO	02
02	0511013598	EJE UNION 3/4 X 120	02
03	0503010071	PASADOR ABIERTO 3/16 X 1	08
04	0511019634	TRABA DESCANSO	02
05	0521012823	EJE UNION 12,7 X 122 PCA 800 ZN	02
06	0511017302	ARANDELA PLANA 13.5 X 32.5 X 3.00	08
07	0561016329	FIJADOR TRABA DESCANSO	04
08	0561016619	DESCANSO COMPLEMENTO	02
09	0503014378	TORNILHO 1/2' X 1.1/2"	02



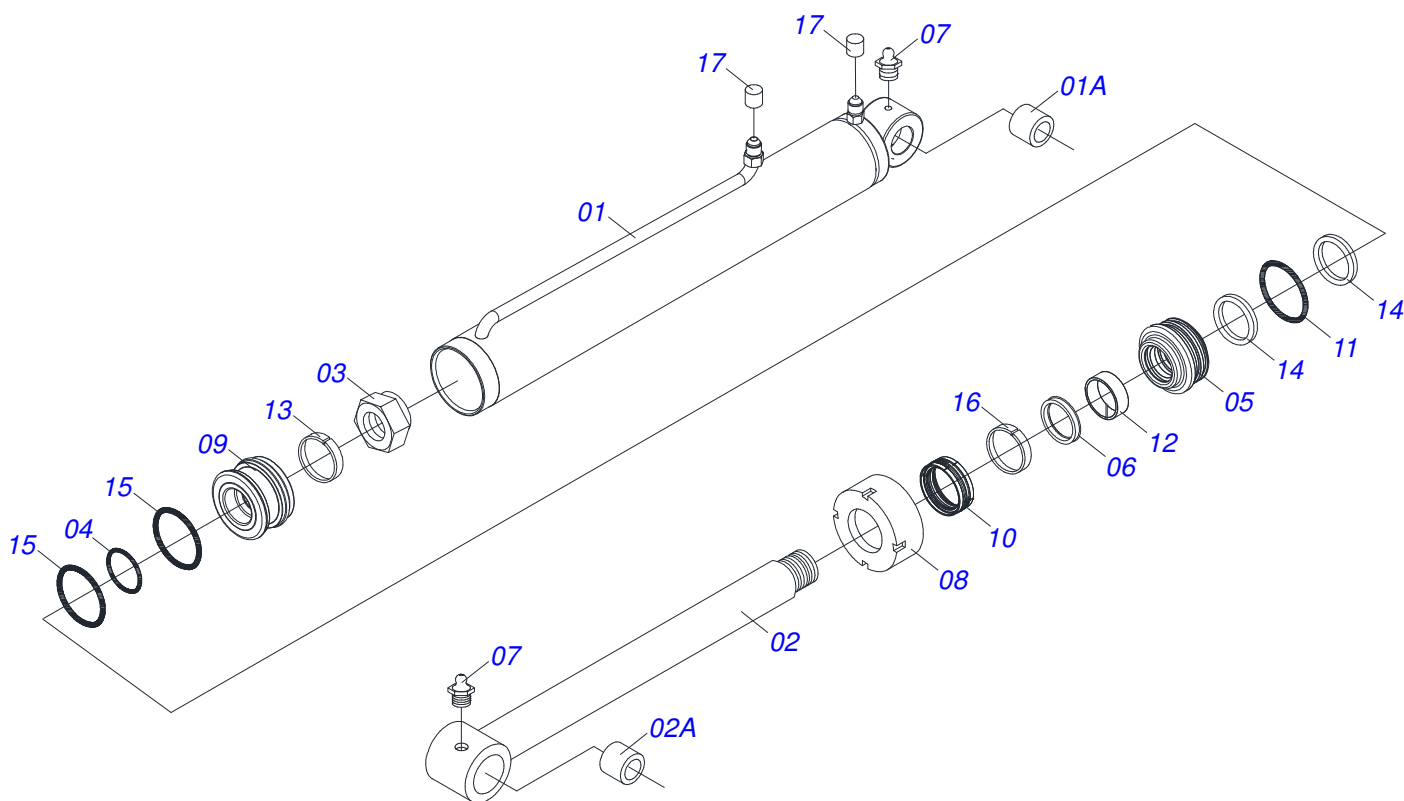
Artículo	Código	Descripción	QT
01	0501069146	APOYO ARTICD PCA 800	01
02	0521012869	EJE UNION 37,2 X 152 PQ	02
03	0511019685	ARANDELA PLANA	04
04	0503010534	PASADOR ABIERTO 3/8 X 2.1/2	04
05	0521012870	EJE ARTIC 37,2X157	02
06	0503010002	GRASERA 1800	02



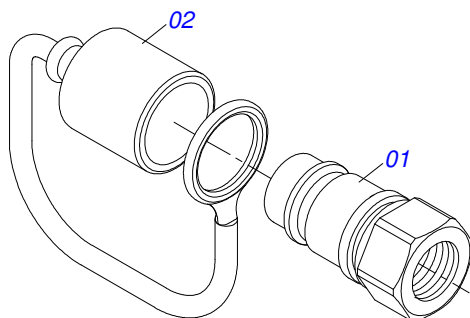
Artículo	Código	Descripción	QT
01	0511057974	CILINDRO HIDRÁULICO 44,45 X 85,72 X 870 X 593	02
02	0511057973	CILINDRO HIDRÁULICO 44,45 X 76,20 X 820 X 551	02
03	0501069860	DISTR ACEITE EXT	01
04	0501069861	DISTR ACEITE INT	01
05	0501069857	TUBO DISTR ACEITE DER	01
06	0501069858	TUBO DISTR ACEITE IZQ	01
07	0503011968	ADAPTADOR T CON TUERCA	02
08	0501081124	MANGUERA 3/8" X 4200-TM TR	04
09	0501053834	ACOPLAMIENTO RAPIDO MACHO AGRICOLA CON	04
10	0511057772	CONJUNTO VÁLVULA DE SEGURIDAD	04
11	0501080688	MANGUERA 3/8 X 650 TC-TC 90G	02
12	0501080777	MANGUERA 3/8 X 650 TC-TC 90G IZQ	02
13	0501080105	MANGUERA 3/8 TR-TR	01
14	0501080150	MANGUERA TR-TC	02
15	0501080766	MANGUERA 3/8 X 700 TC-TC 90G	01



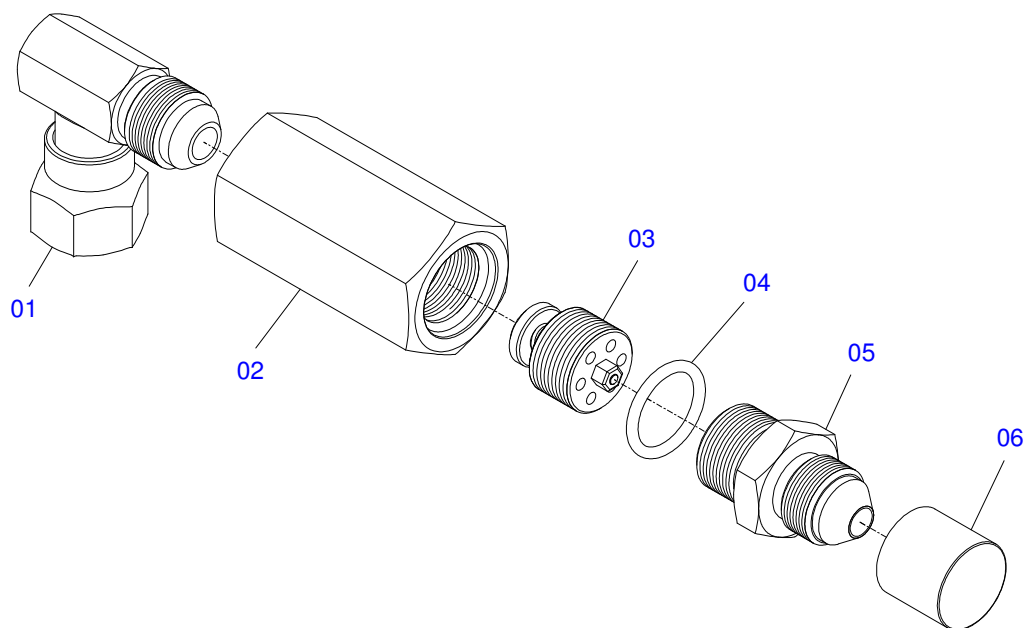
Artículo	Código	Descripción	QT
01	0521066381	CAMISA 76,20 X 723	01
01A	0521010514	BUJE INT 38,1 X 52,9 X 50	01
02	0511065578	EXTENSOR 44,45 X 716	01
02A	0521010514	BUJE INT 38,1 X 52,9 X 50	01
03	0502011899	TAPA MOVIL 76,2	01
04	0502012264	SOPORTE ANILLOS 44,45 X 76,20	01
05	0503010761	ANILLO RASCADOR D-1750	01
06	0503010949	ANILLO GUIA INTERNO W2-2000-500	01
07	0503010343	ANILLO O'RING 2-334 N 3006-9B	01
08	0503011059	ANILLO BACK-UP 8-334	01
09	0503010063	TUERCA 1" UNF	01
10	0503010002	GRASERA 1800	02
11	0503030385	TAPON	02
12	0503010042	ANILLO O'RING 2-214 N 3006-9B	01
13	0581010304	EMBOLO	01
14	0503018138	ANILLO BS	02
15	0503018140	ANILLO GUIA	01
16	0503017937	ANILLO	01



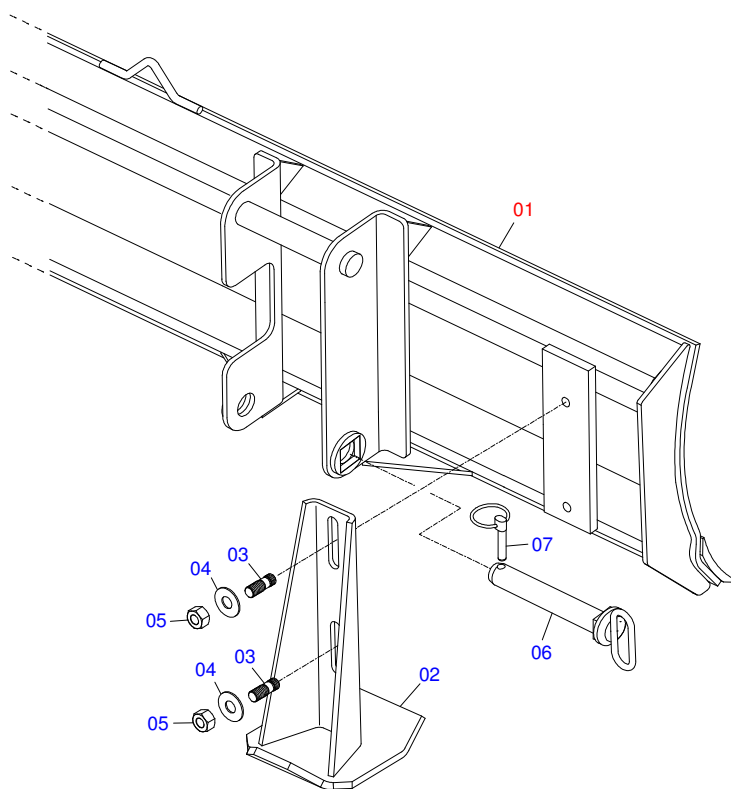
Artículo	Código	Descripción	QT
01	0511069198	CUERPO CAMISA 85,72 X 701 CON TOMA	01
01A	0521010514	BUJE INT 38,1 X 52,9 X 50	01
02	0521066404	EXTENSOR 44,45 X 772	01
02A	0521010514	BUJE INT 38,1 X 52,9 X 50	01
03	0503010063	TUERCA 1" UNF	01
04	0503010042	ANILLO O'RING 2-214 N 3006-9B	01
05	0571019711	APOYO ANILLO	01
06	0503010761	ANILLO RASCADOR D-1750	01
07	0503010002	GRASERA 1800	02
08	0571019709	TAPA MOVIL	01
09	0571019710	EMBOLO	01
10	0503017935	ANILLO	01
11	0503017936	ANILLO	01
12	0503017938	ANILLO GUIA	01
13	0503017937	ANILLO	01
14	0503017940	ANILLO	02
15	0503017939	ANILLO	02
16	0503018144	ANILLO	01
17	0503030385	TAPON	02



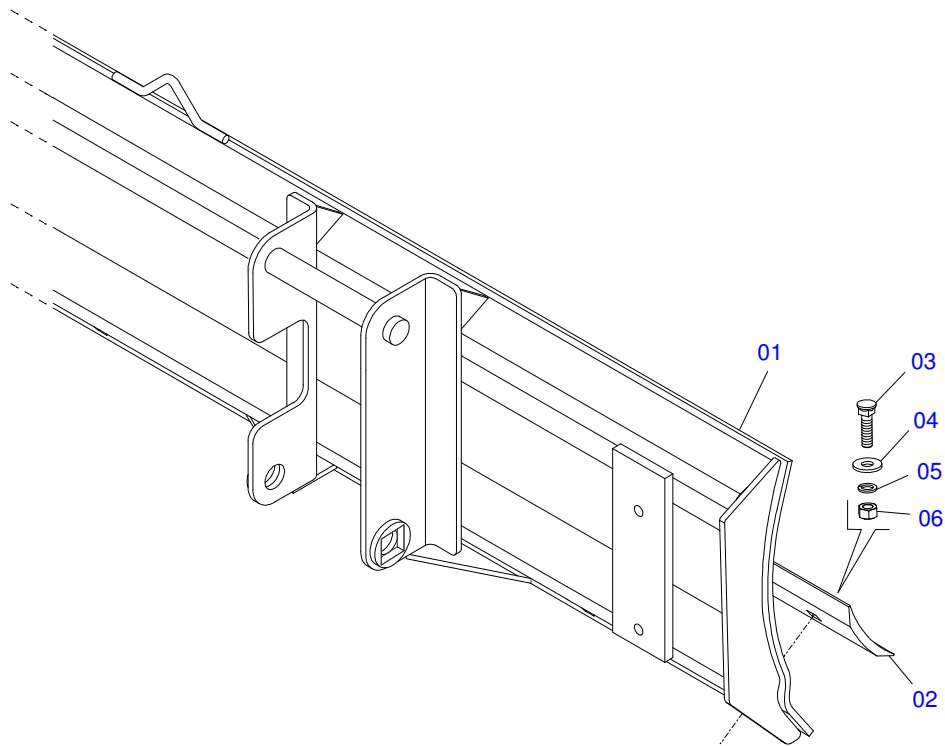
Artículo	Código	Descripción	QT
01	0503011627	MACHO ENGANCHE RAP AGR 1/2 NPT	01
02	0503011882	TAPA PLASTICA P/ ENG RAP	01



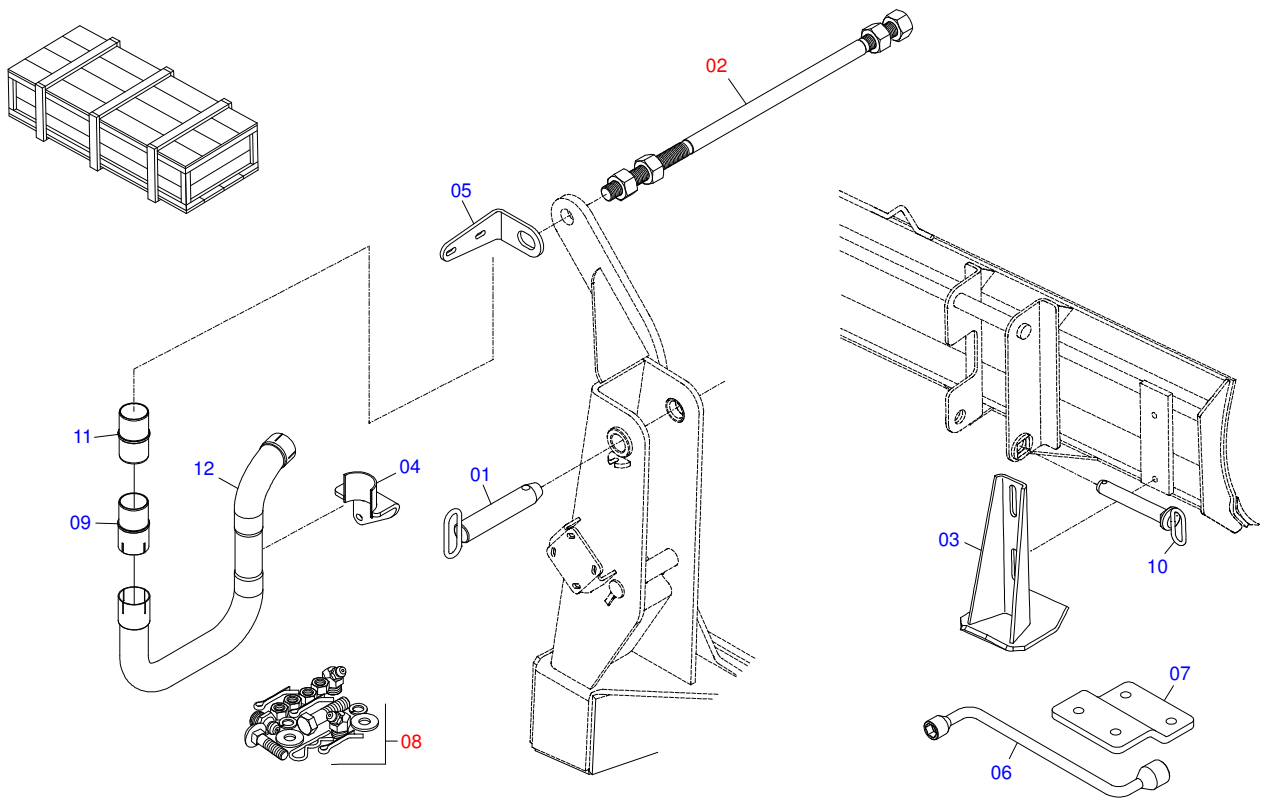
Artículo	Código	Descripción	QT
01	0503018034	RODILLA MACHO JIC	01
02	0581014055	ADAPTADOR	01
03	0503016854	VALVULA COMPL	01
04	0503010045	ANILLO O'RING 2-116 N 3006-9B	01
05	0581014054	NIPLE 1/2 BSP	01
06	0503030385	TAPON	01



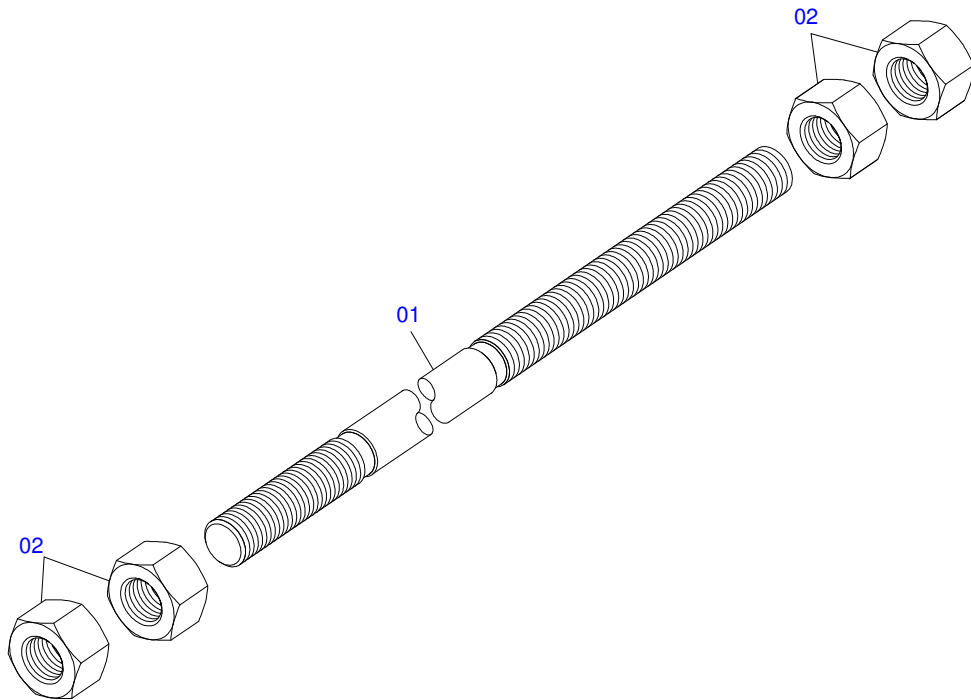
Artículo	Código	Descripción	
01	0511043382	CUCHILLA DELANTERA	01
02	0501063411	ZAPATA ESTAB	02
03	0501010571	ESPARRAGO 3/4 NC X 3/4 NF X 56	04
04	0501010322	ARANDELA PLANA 20.50 X 46 X 4.75	04
05	0503010014	TUERCA 3/4" UNC	04
06	0521066515	EJE DE ARTICULACIÓN CON TIRADOR 37,20 X 240	02
07	0503030430	CLAVIJA TRABA 7/16 X 50	02



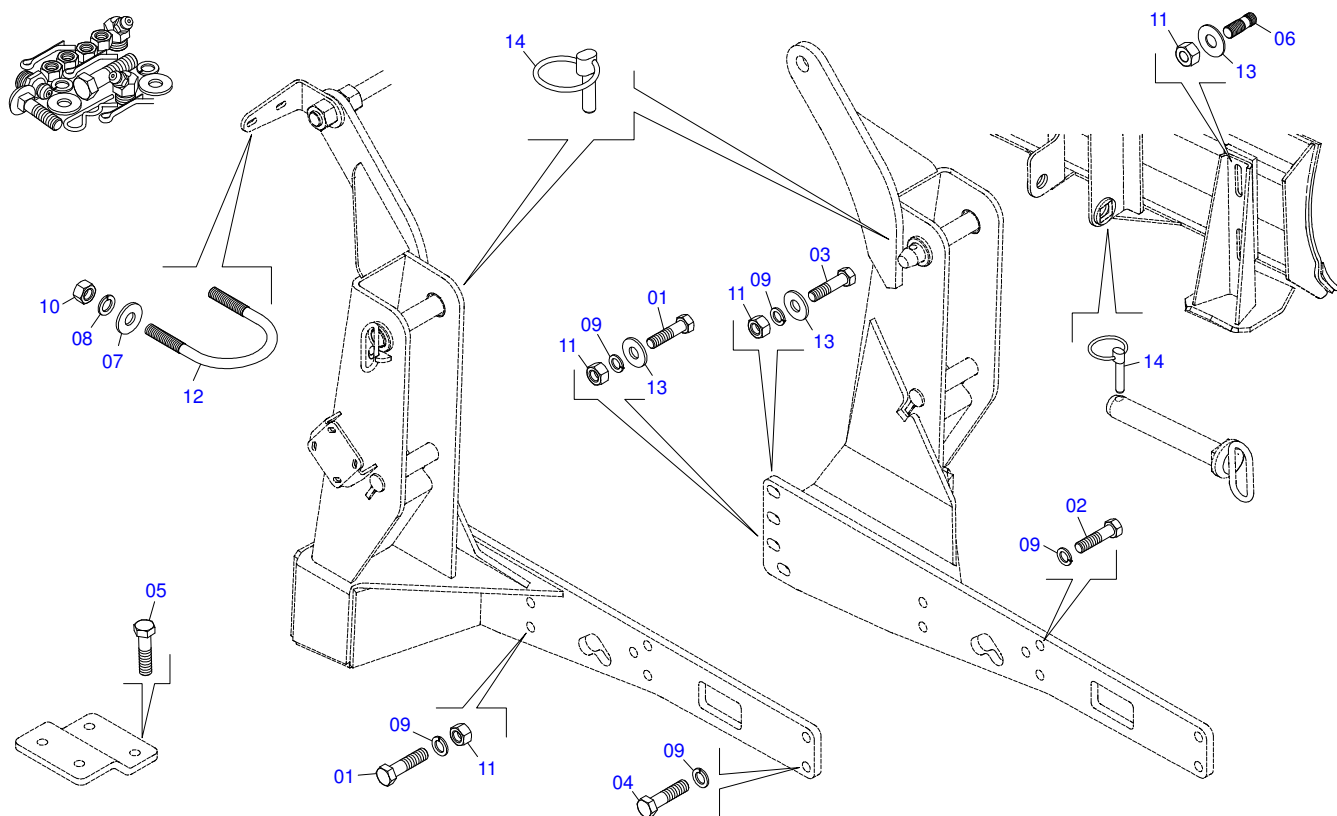
Artículo	Código	Descripción	QT
01	0501069112	CUCHILLA DELANT AGR 2400	01
02	0622360016	RASPADOR REVERSIBLE 2400	01
03	0501012240	TORNILLO 5/8" UNC X 2.1/2"	08
04	0501012140	ARANDELA PLANA	08
05	0503011445	ARANDELA PRESION	08
06	0503010013	TUERCA 5/8	08



Artículo	Código	Descripción	QT
01	0521068124	EJE DE UNIÓN CON TIRADOR - 37,20 X 215	PCA 02
02	0501042819	VARON COMPLETO 1.1/4"NC X 850	01
03	0501063411	ZAPATA ESTAB	02
04	0521062065	FIJADOR SUPLEMENTO	01
05	0561011047	SOPORTE FIJADOR	01
06	0501068213	CLAVE DOBLE 5/8 X 3/4	01
07	0561017912	FIJADOR SUPLEMENTO	01
08	0501037419	PIEZAS EMBALADAS - PCA JD 6415-4 CLA BT SC	01
09	0571014730	BUJE	01
10	0521066515	EJE DE ARTICULACIÓN CON TIRADOR 37,20 X 240	02
11	0581011746	BUJE	01
12	0503032722	TUBO ESCAPE	01



Artículo	Código	Descripción	QT
01	0501018845	VARON 1.1/4" X 850	01
02	0501010087	TUERCA 1.1/4"	04



Artículo	Código	Descripción	QT
01	0501010125	TORNILLO 3/4" UNC X 2.1/2"	08
02	0503013110	TORNILLO M20 X 2,5 X 50	04
03	0503013111	TORNILLO M20 X 2,5 X 65	04
04	0503013103	TORNILLO M20 X 2,5 X 90	10
05	0503015107	TORNILLO M12 X 1,75 X 40	02
06	0561016756	PRISIONERO 3/4 UNC X 3/4 UNC X 56	04
07	0501010984	ARANDELA PLANA	02
08	0503010025	ARANDELA PRESION 3/8	02
09	0503010023	ARANDELA PRESION	22
10	0503010026	TUERCA 3/8	02
11	0503010014	TUERCA 3/4" UNC	12
12	0561011121	ABRAZADERA	01
13	0501010322	ARANDELA PLANA 20.50 X 46 X 4.75	12
14	0503030430	CLAVIJA TRABA 7/16 X 50	04



MARCHESAN IMPLEMENTOS E MÁQUINAS AGRÍCOLAS TATU S.A.
AV. Marchesan, 1979 - Casilla de Correos, 131 - CEP 15994-900 - Matão - SP - Brazil
Fono +55 16.3382-8282
(FAX Parts) + 55 16.3382. 8297 - (Export) + 55 16.3382.1003
e.mail: tatu@marchesan.com.br www.marchesan.com.br

Publicaciones Técnicas: Desarrollo
JOÃO VIRGINIO ROCHA

Publicaciones Técnicas: Revisión
JOÃO VIRGINIO ROCHA

Contactos Catálogo:
E-mail = jgaspari@marchesan.com.br

**ORIGINAL PARTS
TATU**

