

PCA - PLAINAS CARREGADEIRAS AGRÍCOLAS

PCA 600 MF 275A290-4 TC AD SHT CT GCA

**Código:** 0501092231  
**Série:** S-0807  
**Revisão:** 00  
**Data da Revisão:** JUNHO/2018

# CATÁLOGO DE PEÇAS



**MARCHESAN**



# PRODUTOS

Código	Descrição
0106111605	PCA 600 MF 275A290-4 TC AD SHT CT GCA S-0807

## ATENÇÃO: IMPORTANTE

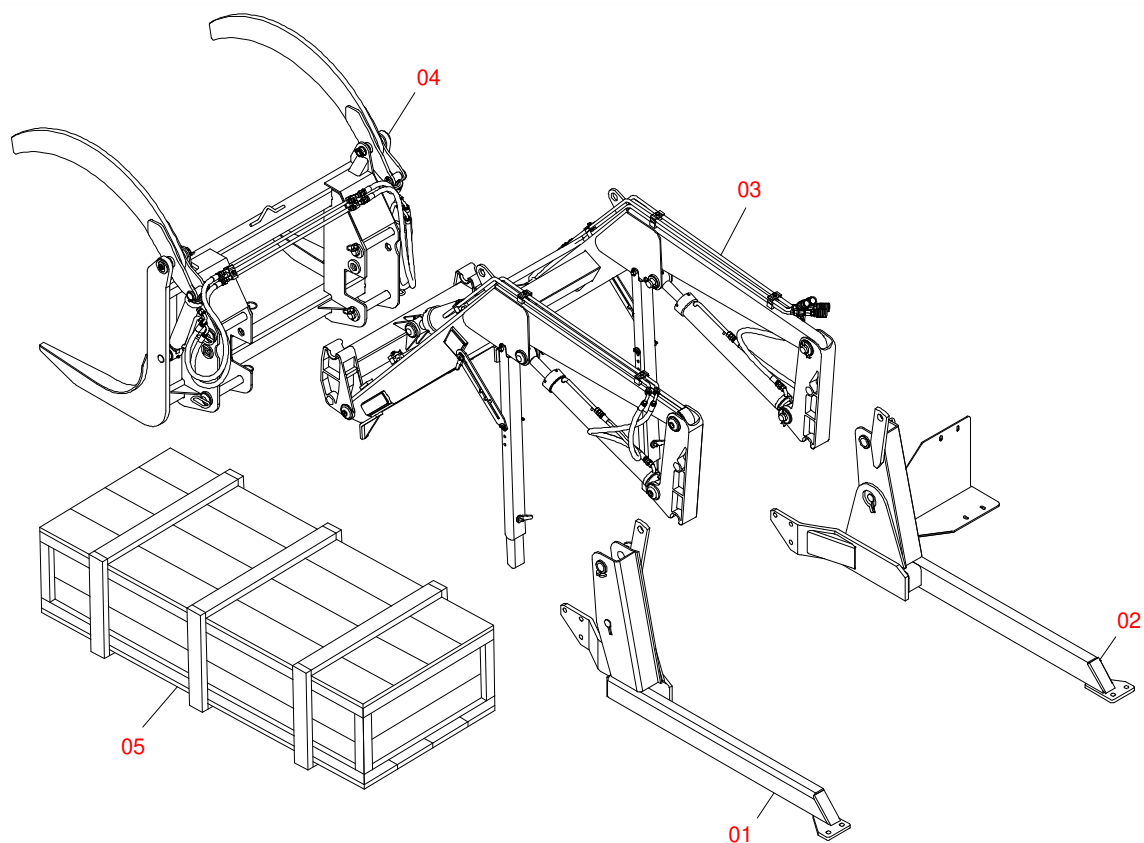
A Marchesan S.A. reserva o direito de aperfeiçoar e/ou alterar as características técnicas de seus produtos, sem a obrigação de assim proceder com os já comercializados e sem conhecimento prévio da revenda ou do consumidor. As fotos e desenhos são meramente ilustrativos.



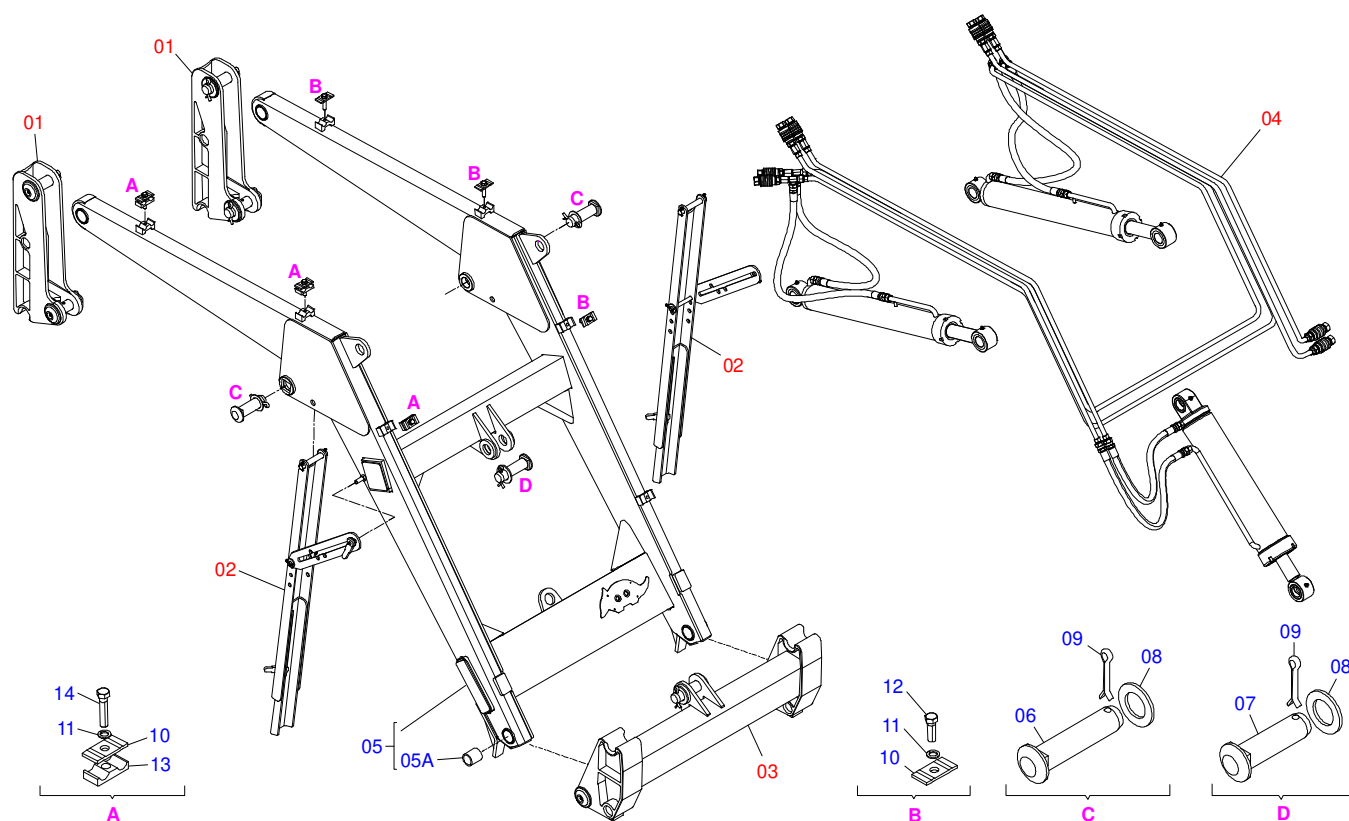
**MARCHESAN**

# INDICE

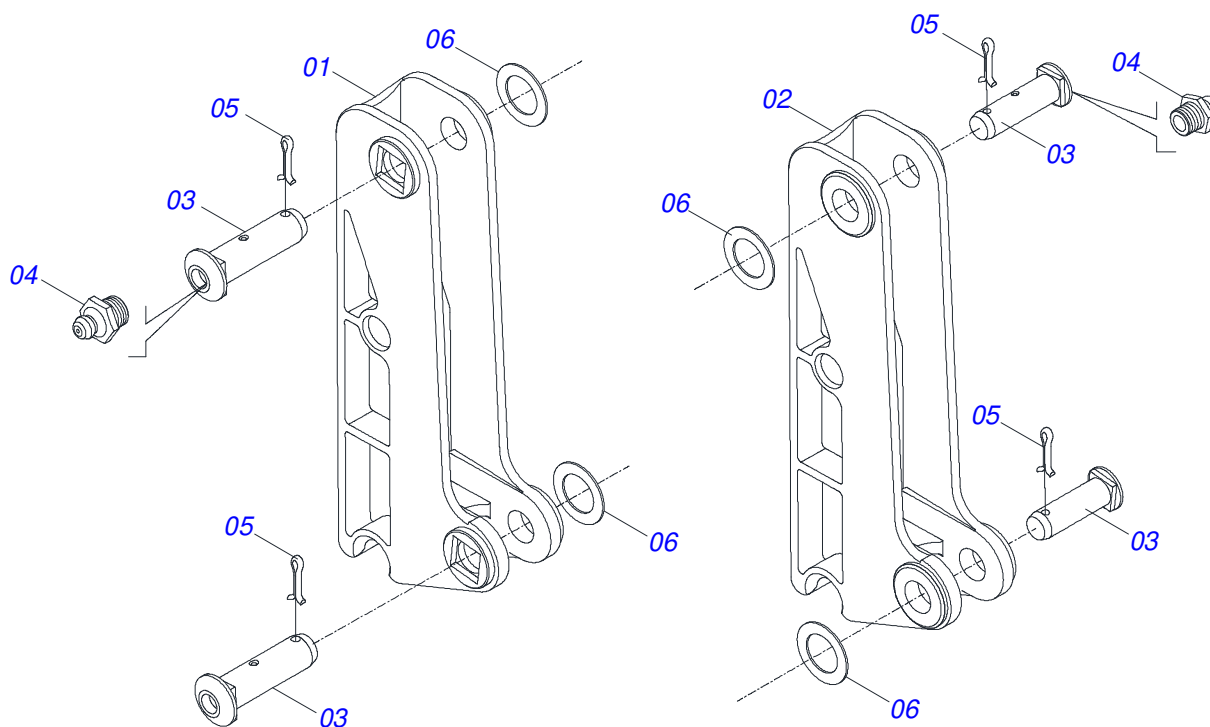
0106111605	PCA 600 MF 275A290-4 TC AD SHT CT GCA S-0807	.....	1
0501049396	SUPORTE MOVEL COMPLETO - PCA MF V78 SHT CT	.....	2
0909094279	TORRE MOVEL E COMPONENTES	.....	3
0909092667	DESCANSO AJUSTAVEL DO SUPORTE MOVEL	.....	4
0909094309	SUPORTE ARTICULADOR - PCA 600	.....	5
0909094310	CIRCUITO HIDRAULICO DO SUPORTE MOVEL - PCA 600	.....	6
0521050762	CILINDRO HIDRAULICO 44,45 X 76,20 X 865 X 555	.....	7
0521052272	CILINDRO HIDRAULICO 44,45 X 101,60 X 668 X 418	.....	8
0501053834	MACHO ENGATE RAPIDO 1/2 NPT	.....	9
0501053835	FEMEA ENGATE RAPIDO AGRICOLA 1/2 NPT COM TAMPA	.....	10
0501059867	GARFO CARREGADOR AGRICOLA - PCA 800/1100	.....	11
0511058883	JOGO MANGUEIRA GARFO CARREGADORA AGR PCA	.....	12
0511058444	CILINDRO HIDRAULICO 38,10 X 63,50 X 446 X 228	.....	13
0521022368	CX C/COMP PCA MF 275A290-4 TC ADV SHT CT GCA	.....	14
0909094311	RESERVATORIO DE OLEO E COMPONENTES	.....	15
0501047807	RESERVATORIO OLEO COMPLETO	.....	16
0501041108	FILTRO RETORNO MAIOR COMPLETO	.....	17
0909094278	CHASSI E COMPONENTES	.....	18
0501042819	VARAO 1.1/4 NC X 850 COMPLETO	.....	19
0909094242	CONJUNTO DO COMANDO TRIPLO 1/2	.....	20
0501048918	COMANDO TRIPLO 1/2 HIDROV/DANFOSS COMPLETO	.....	21
0511044482	ACIOND COM COMPL P/COM 1/2 JD 6415	.....	22
0909094277	BOMBA E COMPLEMENTO - PCA MF 283-4TC	.....	23
0501052129	BOMBA COM DUTOS	.....	24
0511058982	JOGO MANG PCA MF 275A290-4 TC AD SHT CT GCA	.....	25



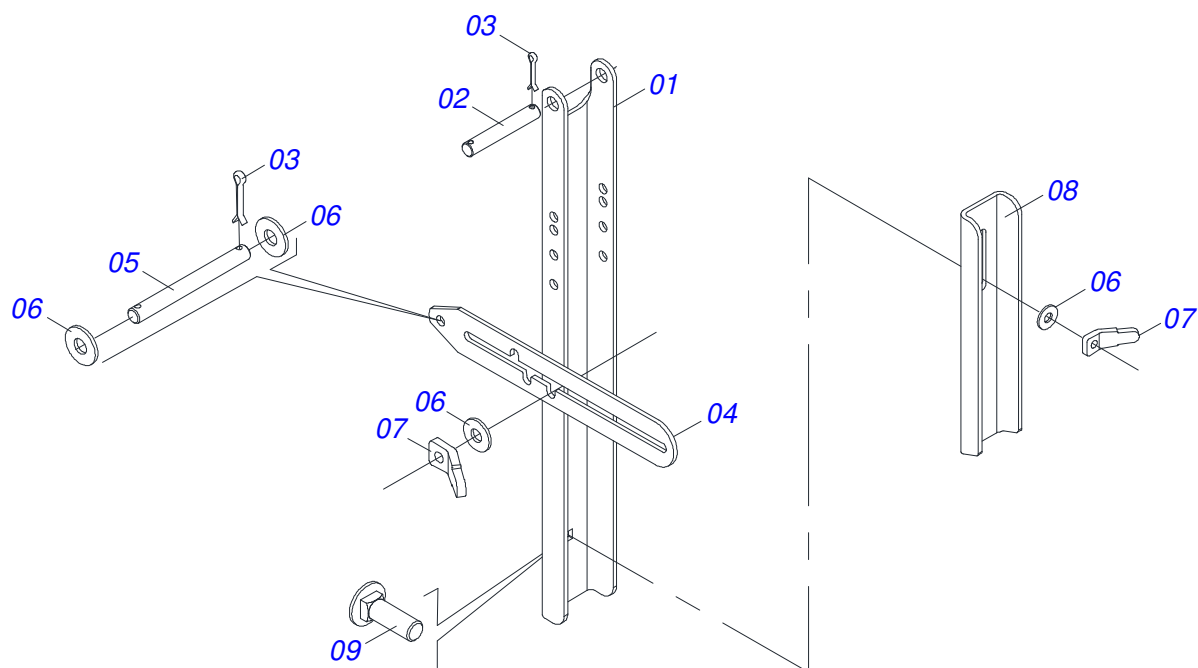
Item	Código	Descrição	Ver Pág.	QT
001	0511069139	CHASSI DIREITO - PCA MF 283-4 SHT		01
002	0511069140	CHASSI ESQUERDO		01
003	0501049396	SUPORTE MOVEL COMPLETO - PCA MF V78 SHT CT	2	01
004	0501059867	GARFO CARREGADOR AGRICOLA - PCA 800/1100	11	01
005	0521022368	CX C/COMP PCA MF 275A290-4 TC ADV SHT CT GCA	14	01



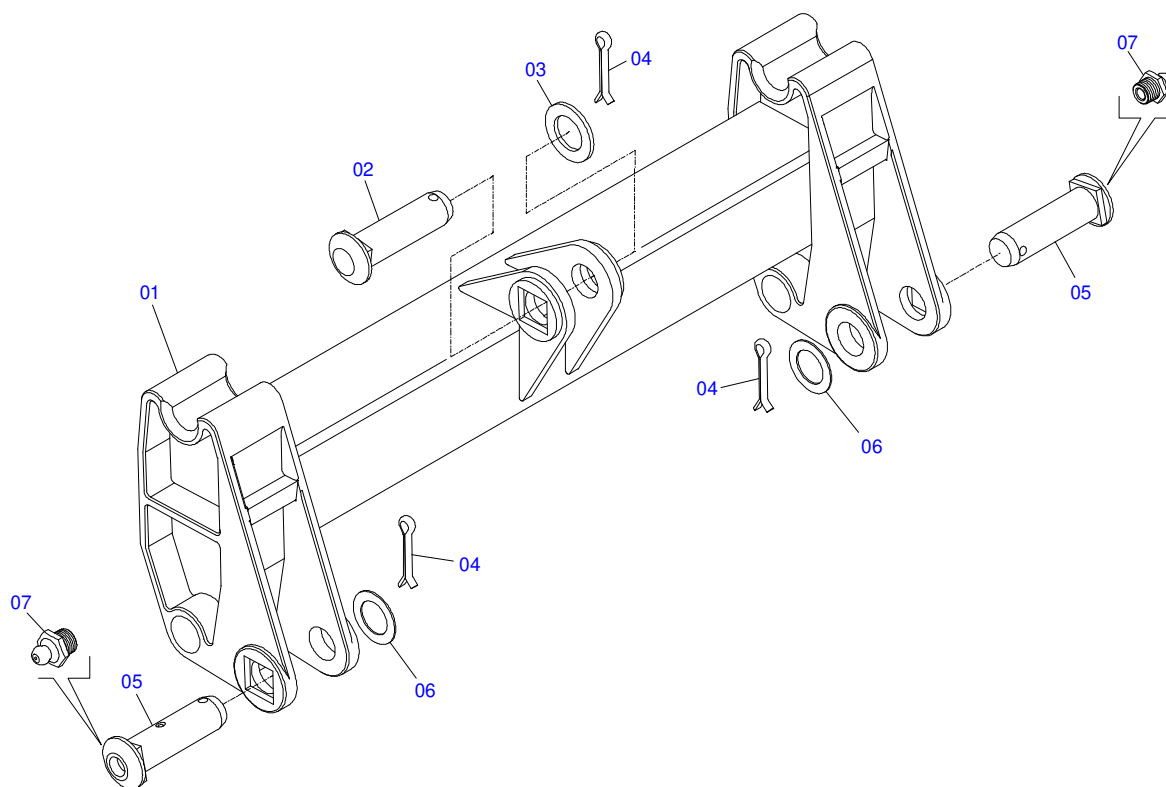
Item	Código	Descrição	Ver Pág.	QT
01	0909094279	TORRE MOVEL E COMPONENTES	3	02
02	0909092667	DESCANSO AJUSTAVEL DO SUPORTE MOVEL	4	02
03	0909094309	SUPORTE ARTICULADOR - PCA 600	5	01
04	0909094310	CIRCUITO HIDRAULICO DO SUPORTE MOVEL - PCA 600	6	01
05	0501068663	SUPORTE MOVEL		01
05A	0501110253	BUCHA 37,70 X 55 X 70 PCA		04
06	0511019521	EIXO ARTICULACAO 37,2/37,0 X 121		02
07	0521010904	EIXO ARTICULAÇÃO 37,2 X 113		01
08	0501012916	ARRUELA LISA 38,50 X 66 X 4,75 ZN		03
09	0503010534	CONTRAPINO 3/8 X 2.1/2 ZN		03
10	0531011180	CORPO SUPORTE PRESILHA		06
11	0503010180	ARRUELA PRESSAO 7/16 ZN 1K01546		06
12	0503011102	PARAFUSO 7/16 UNC X 1.1/4 C S G.5 ZN		03
13	0502010477	CORPO SUPORTE PRESILHA		03
14	0503012555	PARAFUSO 7/16 UNC X 2 CS RT G.7 ZN		03



Item	Código	Descrição	Ver Pág.	QT
01	0502012382	TORRE MOVEL DIREITO		01
02	0502012381	TORRE MOVEL ESQUERDO		01
03	0511019519	EIXO ARTICULACAO 37,2X 131,5 PQ PARA GRAXEIRA		04
04	0503010002	GRAXEIRA 1800		04
05	0503010534	CONTRAPINO 3/8 X 2.1/2 ZN		04
06	0511819685	ARRUELA LISA 38,50 X 60 X 1,90 SA		04

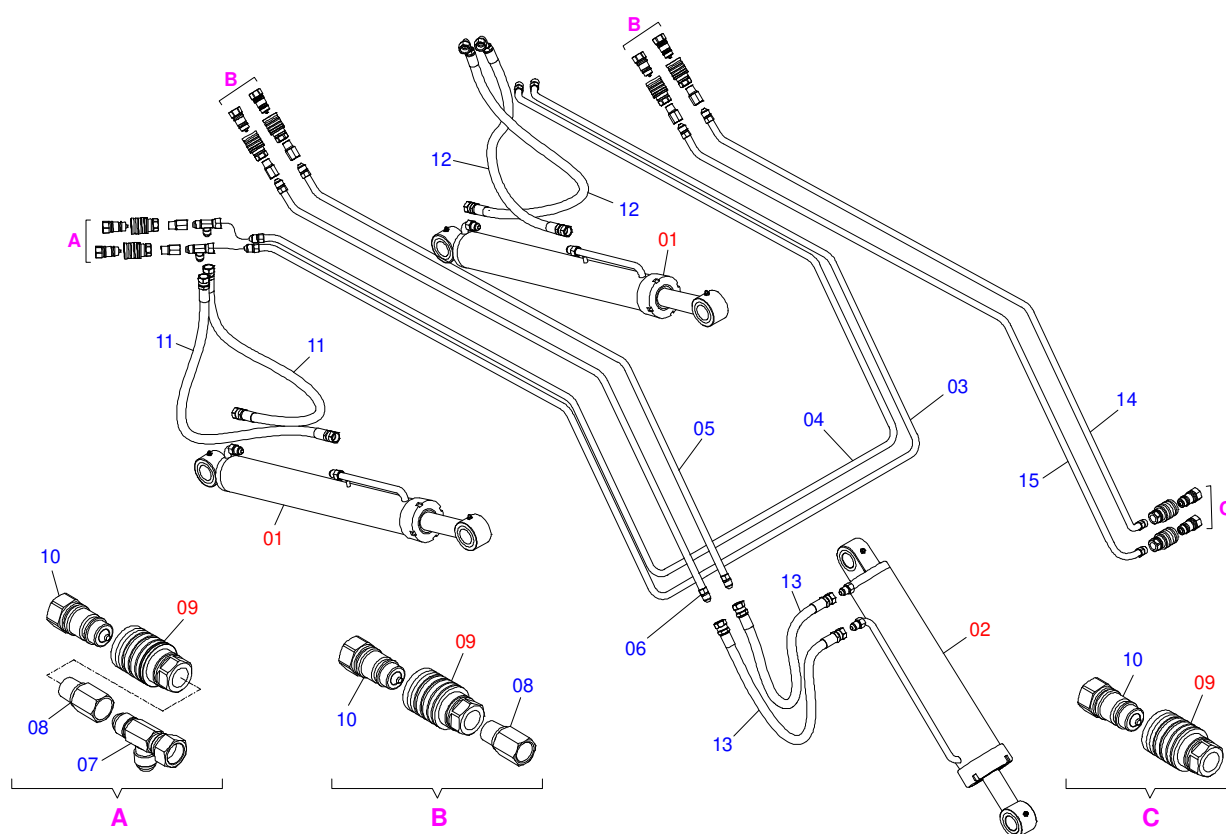


Item	Código	Descrição	Ver Pág.	QT
01	0561016401	CORPO DESCANSO		02
02	0511013598	EIXO JUNCAO 3/4 X 12 ZN		02
03	0503010071	CONTRAPINO 3/16 X 1		08
04	0511019634	TRAVA DESCANSO		02
05	0521012823	EIXO JUNCAO 12,70 1/2 X 122 PCA 800		02
06	0511017302	ARRUELA LISA 13,50 X 32,50 X 3,0 ZN		08
07	0561016329	FIXADOR TRAVA DESCANSO		04
08	0561016619	COMPLEMENTO DESCANSO 570		02
09	0503014378	PARAFUSO 1/2 UNC X 1.1/2 CAPQ G.5 ZN		02

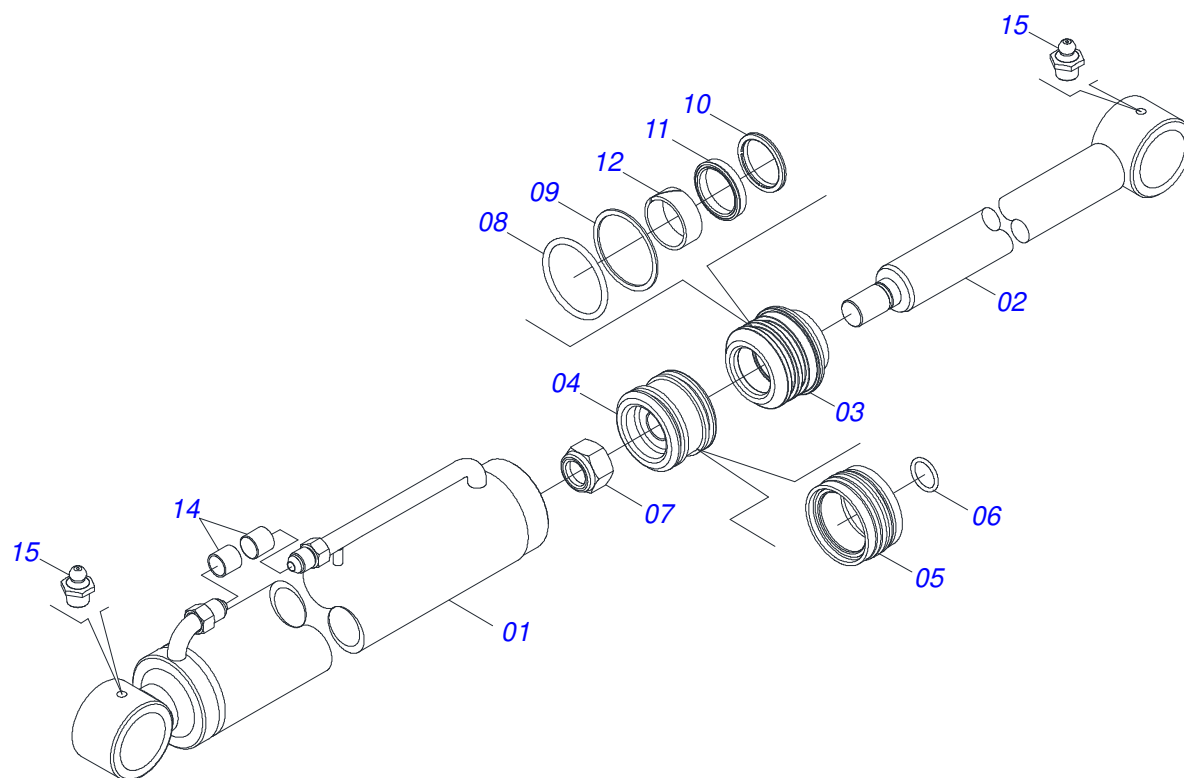


Item	Código	Descrição	Ver Pág.	QT
01	0501068598	SUPORTE ARTICULADOR		01
02	0521010904	EIXO ARTICULAÇÃO 37,2 X 113		01
03	0501012916	ARRUELA LISA 38,50 X 66 X 4,75 ZN		01
04	0503010534	CONTRAPINO 3/8 X 2.1/2 ZN		03
05	0511019519	EIXO ARTICULACAO 37,2X 131,5 PQ PARA GRAXEIRA		02
06	0511019685	ARRUELA LISA 38,50 X 60 X 1,90 ZN		02
07	0503010002	GRAXEIRA 1800		02

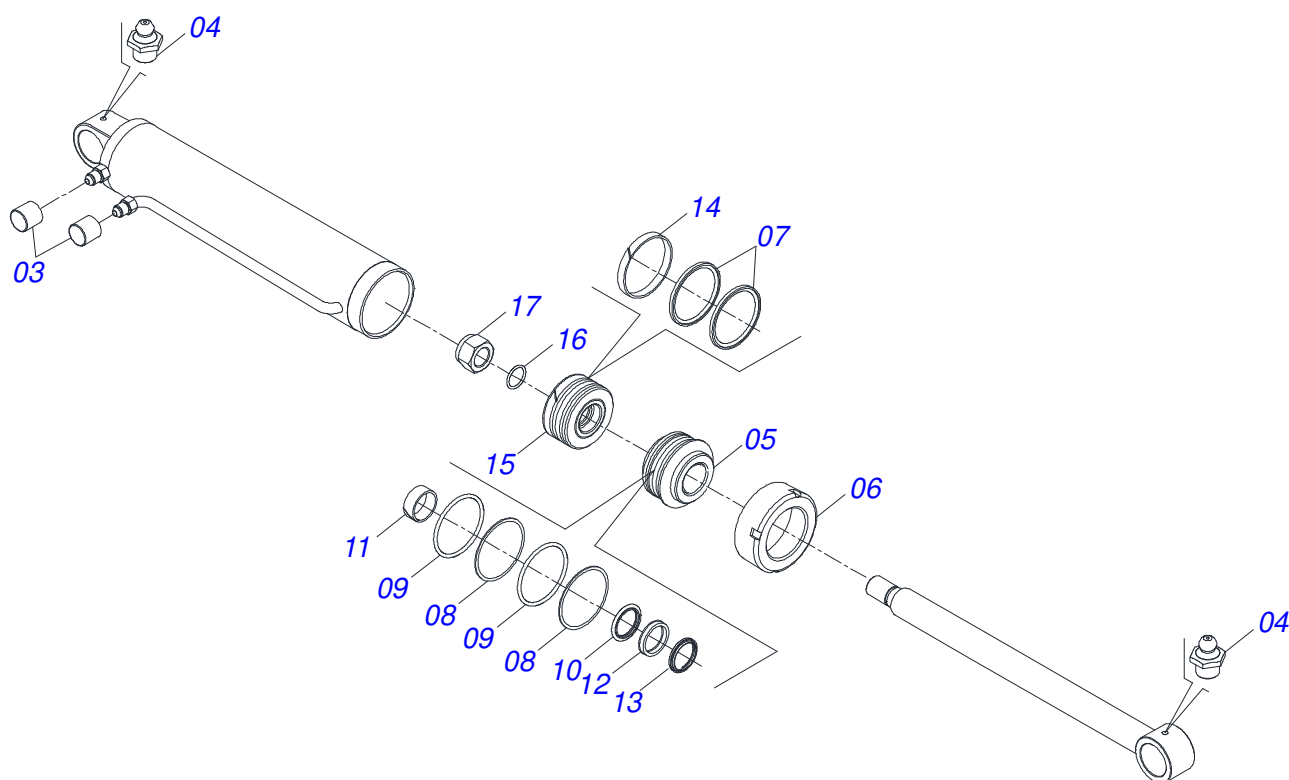




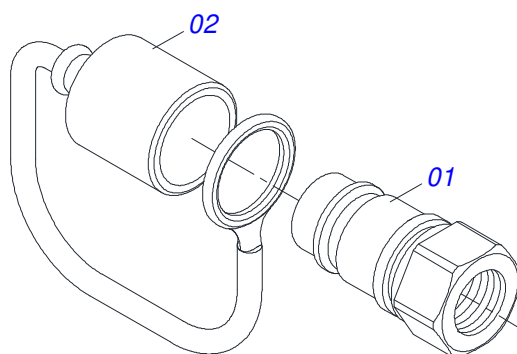
Item	Código	Descrição	Ver Pág.	QT
01	0521050762	CILINDRO HIDRAULICO 44,45 X 76,20 X 865 X 555	7	02
02	0521052272	CILINDRO HIDRAULICO 44,45 X 101,60 X 668 X 418	8	01
03	0501068622	DISTRIBUIDOR OLEO EXTERNO		01
04	0501068621	DISTRIBUIDOR OLEO INTERNO		01
05	0501068615	DISTRIBUIDOR OLEO SUPERIOR INTERNO		01
06	0521062856	DISTRIBUIDOR OLEO SUPERIOR EXTERNO		01
07	0503011968	ADAPTADOR T COM PORCA GIRATORIA LATAO 3/4 8R6X-S		02
08	0511019876	NIPLE 1/2 NPT X 3/4 UNF X 45		06
09	0501053835	FEMEA ENGATE RAPIDO AGRICOLA 1/2 NPT COM 10 TAMPA		08
10	0501053834	MACHO ENGATE RAPIDO 1/2 NPT	9	08
11	0501080105	MANGUEIRA 3/8 X 700 TR-TR		02
12	0501080413	MANGUEIRA 3/8 X 700 TR-TC		02
13	0501080635	MANGUEIRA 3/8 X 500 TR-TR		02
14	0501068679	DUTO DISTR OLEO ESQ R3/4UNFXR1/2NPT		01
15	0501068549	DUTO DISTR OLEO DIR R3/4UNFXR1/2NPT		01



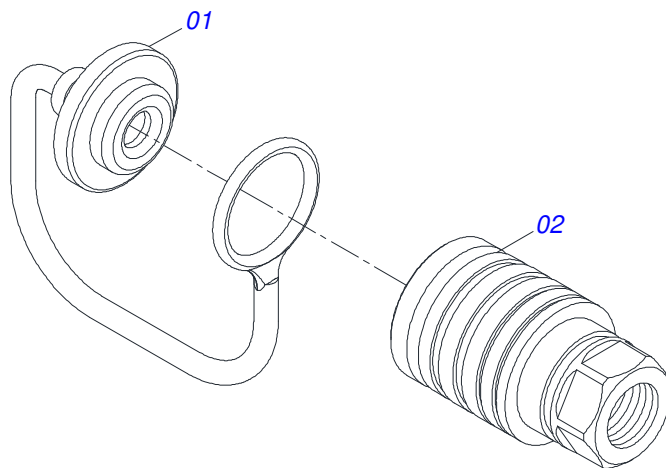
Item	Código	Descrição	Ver Pág.	QT
01	0511071163	CAMISA 76,20 X 740		01
02	0521066424	EXTENSOR 44,45 X 794 PCA 600		01
03	0581010301	SUPORTE ANEIS 44,45 X 76,20		01
04	0581010304	EMBOLO 44,45 X 76,20		01
05	0503018136	ANEL ZW 007600260 AGEL		01
06	0503010042	ANEL O RING 2-214 N 3006-9B 1G05116		01
07	0503010063	PORCA SEXTAVADO AUTOTRAVANTE COM NYLON 1 UNS ALTA G.5 ZN		01
08	0503010343	ANEL O RING 2-334 N 3006-9B 1G85259		02
09	0503011059	ANEL BACK-UP 8-334 1G31146		02
10	0503010761	ANEL RASPADOR		01
11	0503017937	GAXETA 1870-1750-375-B POLYMAX		01
12	0503017938	ANEL GUIA W2-2000-750 (1734)		01
13	0502011899	TAMPA MOVEL 76,2		01
14	0503030385	PLUG CILINDRICO N-002		02
15	0503010002	GRAXEIRA 1800		02



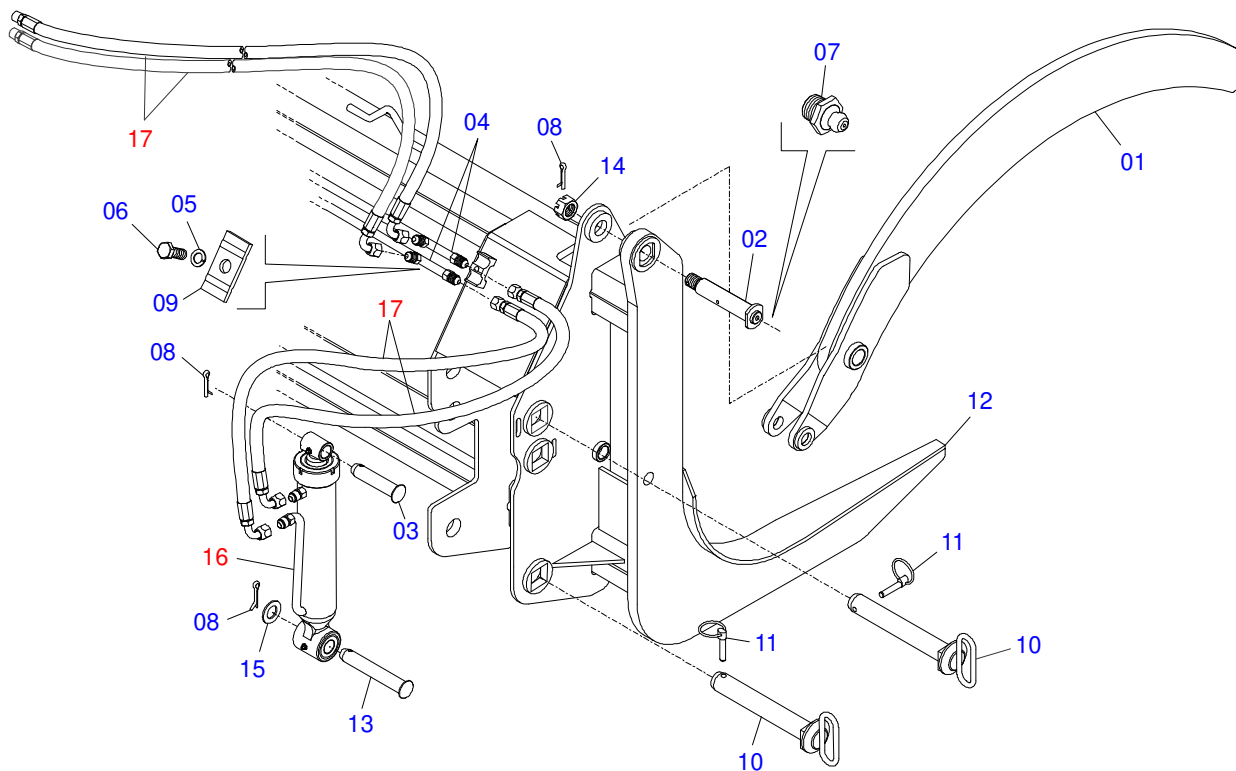
Item	Código	Descrição	Ver Pág.	QT
01	0521068443	CAMISA 101,60 X 548 PCA 600		01
02	0521068362	EXTENSOR 44,45 X 610 PCA 600		01
03	0503030385	PLUG CILINDRICO N-002		02
04	0503010002	GRAXEIRA 1800		02
05	0581010302	SUPORTE ANEIS 44,45 X 101,60		01
06	0502012822	TAMPA MOVEL 101,60		01
07	0503018158	ANEL BS OE 101605200211D-BR		02
08	0503011061	ANEL BACK-UP 8-342		02
09	0503010338	ANEL O RING 2-342 N 3006-9B		02
10	0503017936	ANEL OD 044405200171D-BR AGEL		01
11	0503017938	ANEL GUIA W2-2000-750 (1734)		01
12	0503017937	GAXETA 1870-1750-375-B POLYMAX		01
13	0503010761	ANEL RASPADOR		01
14	0503010994	ANEL G.E.4 X 3 X 1/2 W2-4000-500 PK		01
15	0581010303	EMBOLO 4 PCA 600		01
16	0503018029	ANEL O RING 2-217 N 3006 90B		01
17	0503010817	PORCA SEXTAVADA AUTOTRAVANTE COM NYLON 1.1/4 UNF ALTA G.5 ZN		01



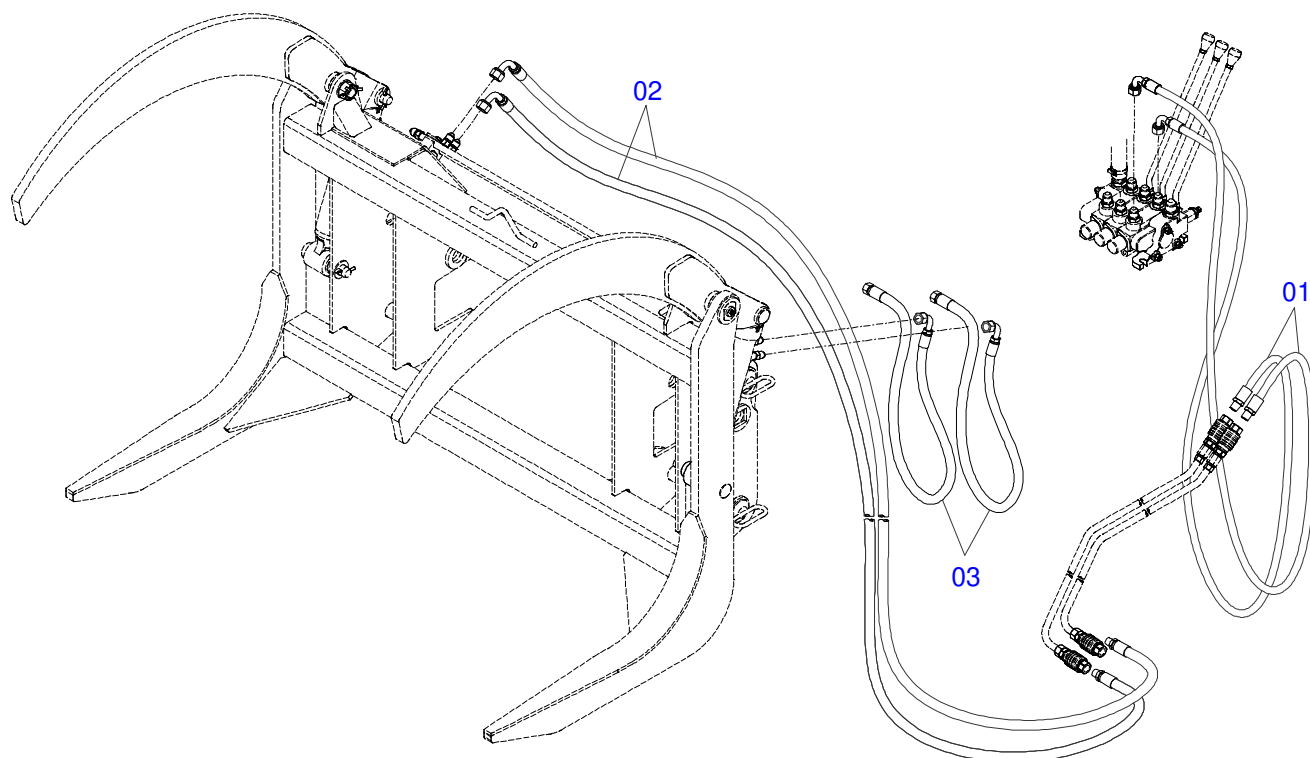
Item	Código	Descrição	Ver Pág.	QT
01	0503011627	MACHO ENGATE RAPIDO AGRICOLA 1/2 NPT		01
02	0503011882	TAMPA PLASTICA PARA ENGATE RAPIDO MACHO		01



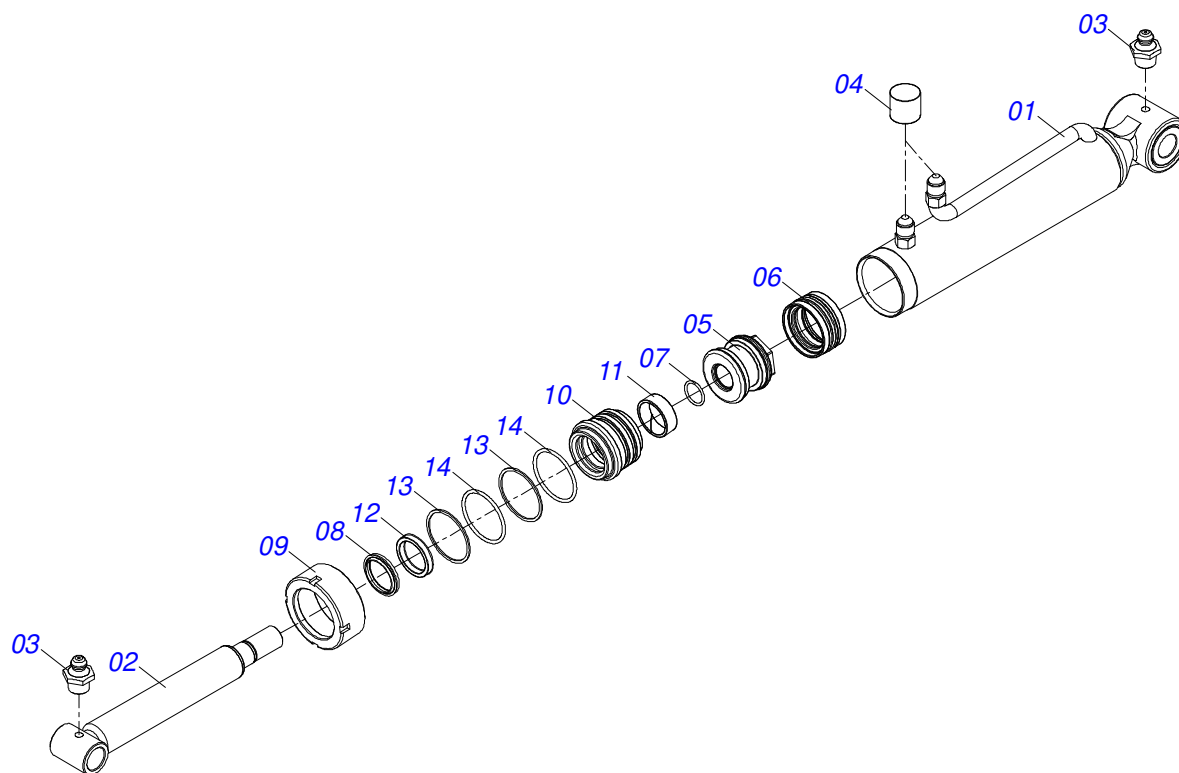
Item	Código	Descrição	Ver Pág.	QT
01	0503011883	TAMPA PLASTICA PARA ENGATE RAPIDO FEMEA		01
02	0503011628	FEMEA ENGATE RAPIDO AGRICOLA 1/2 NPT (A/E/N)		01



Item	Código	Descrição	Ver Pág.	QT
01	0521061520	GARRA MOVEL		02
02	0521061524	EIXO ARTICULADO GARRA MOVEL		02
03	0521010579	EIXO JUNCAO 25 X 115 FURO 100 ZN		02
04	0521061522	CONDUTOR OLEO 10 X 13 X 930 GCA		02
05	0503010025	ARRUELA PRESSAO 3/8 ZN 1K01527		02
06	0503010237	PARAFUSO 3/8 UNC X 1 C S G.5 ZN		02
07	0503010002	GRAXEIRA 1800		02
08	0503010523	CONTRAPINO 1/4 X 2 1G13201		06
09	0531011180	CORPO SUPORTE PRESILHA		02
10	0511060428	PINO ENG SAB ZN		04
11	0503030430	PINO TRAVA 7/16 X 50		04
12	0521061521	GARRA FIXA PCA GCA S-0510		01
13	0521010784	EIXO JUNCAO 25,40 X 165 FURO 150 ZN		02
14	0503030009	PORCA CASTELO 1 UNS 14FPP X 22 ZN		02
15	0501011445	ARRUELA LISA 26 X 46 X 3,00 ZN		04
16	0511058444	CILINDRO HIDRAULICO 38,10 X 63,50 X 446 X 228	13	02
17	0511058883	JOGO MANGUEIRA GARFO CARREGADORA AGR PCA	12	01

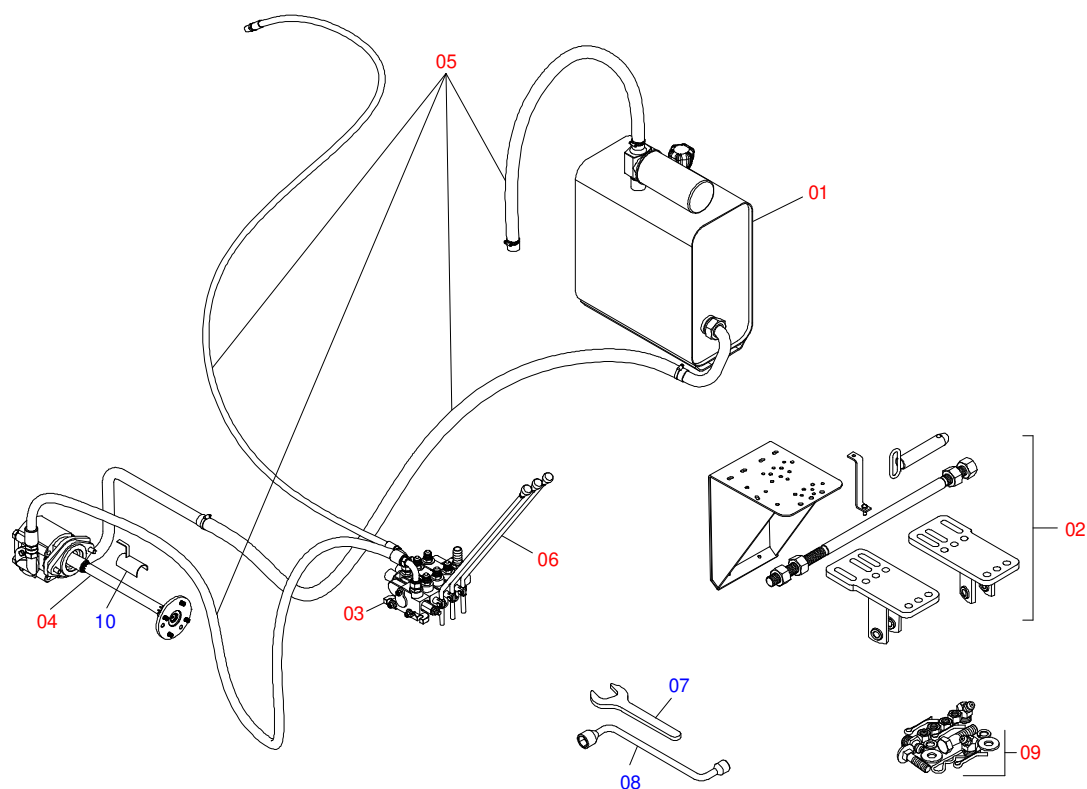


Item	Código	Descrição	Ver Pág.	QT
01	0501080362	MANGUEIRA 3/8 X 4500 TC-TM		02
02	0501080652	MANGUEIRA 3/8 X 2000 TC-TM		02
03	0501080465	MANGUEIRA 3/8 X 400 TR-TC		04

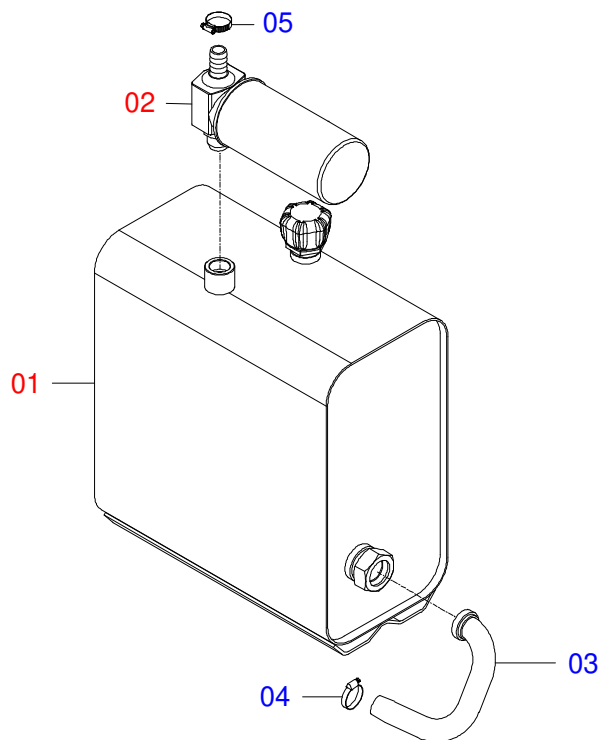


Item	Código	Descrição	Ver Pág.	QT
01	0511066155	CAMISA 63,50 X 328		01
02	0521066631	EXTENSOR 38,10 X 378		01
03	0503010002	GRAXEIRA 1800		02
04	0503030385	PLUG CILINDRICO N-002		02
05	0502012837	EMBOLO 63,50 X 54		01
06	0503018005	ANEL ZW 106300260 AGEL		01
07	0503011109	ANEL O RING 2-119 N 3006 9B		01
08	0503010163	ANEL RASPADOR D-1500		01
09	0502010471	TAMPA MOVEL 63,50		01
10	0581010668	SUPORTE ANEIS 38,1 X 63,5 DMC		01
11	0503018004	ANEL G.I.1.1/2 X 5/8 - 1755 AGEL		01
12	0503018003	GAXETA 1870-1500-312B POLYMAX		01
13	0503018163	ANEL BACK-UP 8-228 N 3006-90B		02
14	0503018162	ANEL O RING 2-228 N 3006-90B		02

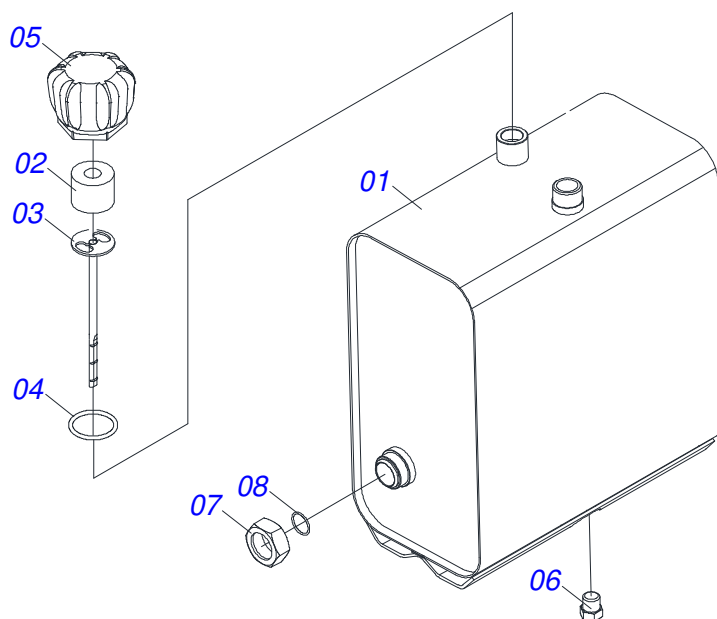




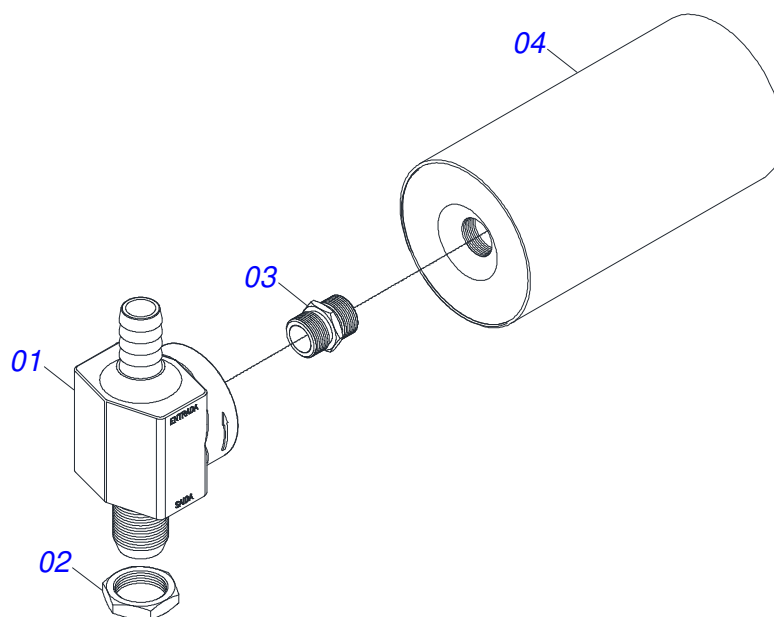
Item	Código	Descrição	Ver Pág.	QT
01	0909094311	RESERVATORIO DE OLEO E COMPONENTES	15	01
02	0909094278	CHASSI E COMPONENTES	18	01
03	0909094242	CONJUNTO DO COMANDO TRIPLIO 1/2	20	01
04	0909094277	BOMBA E COMPLEMENTO - PCA MF 283-4TC	23	01
05	0511058982	JOGO MANG PCA MF 275A290-4 TC AD SHT CT GCA	25	01
06	0511044482	ACIOND COM COMPL P/COM 1/2 JD 6415	22	03
07	0511010153	CHAVE FIXA 2.5/16		01
08	0501068213	CHAVE DUPLA 5/8 X 3/4 CABO CILINDRO		01
09	0501036408	PCS EMB SAQ PCA MF 283-4 ADV SHT CT		01
10	0511064563	PROTECAO MANGUEIRAS		01



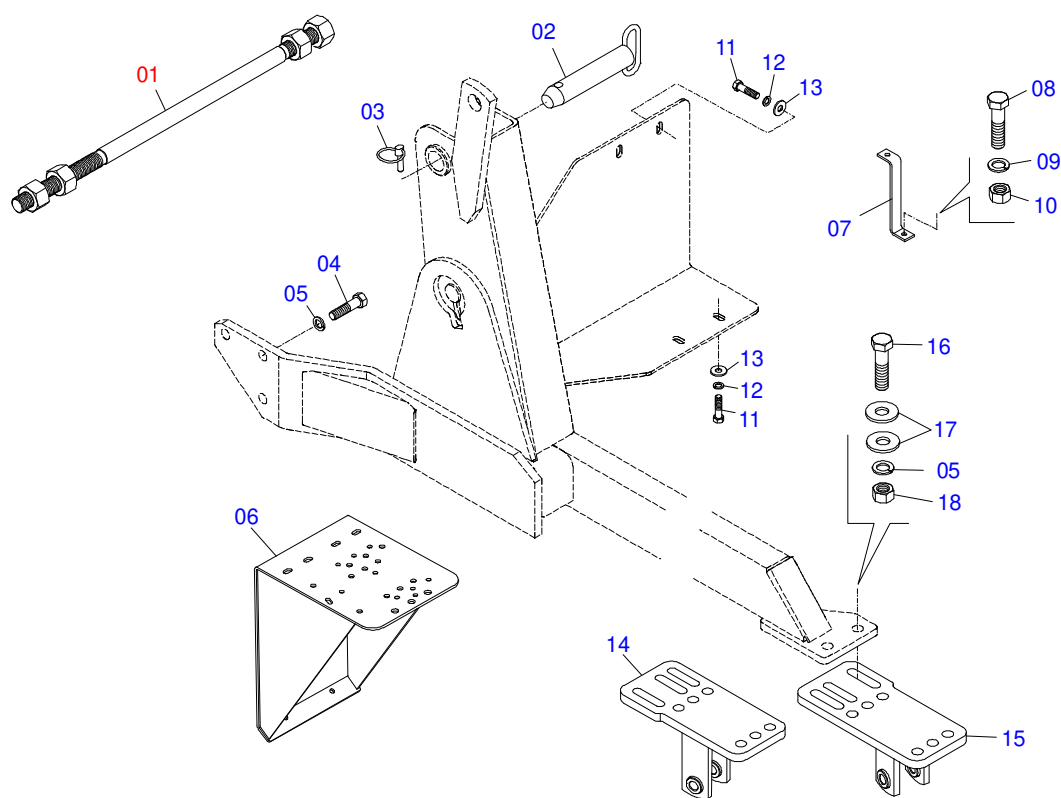
Item	Código	Descrição	Ver Pág.	QT
01	0501047807	RESERVATORIO OLEO COMPLETO	16	01
02	0501041108	FILTRO RETORNO MAIOR COMPLETO	17	01
03	0501063383	DUTO SAIDA TANQUE PDV 118/PDF 5600		01
04	0503010243	ABRACADEIRA 1.1/2 A 2 38-51 LARGURA 9MM 1G		01
05	0503010184	ABRACADEIRA 1.1/4 A 1.1/2 25A38 LARGURA 9MM		01



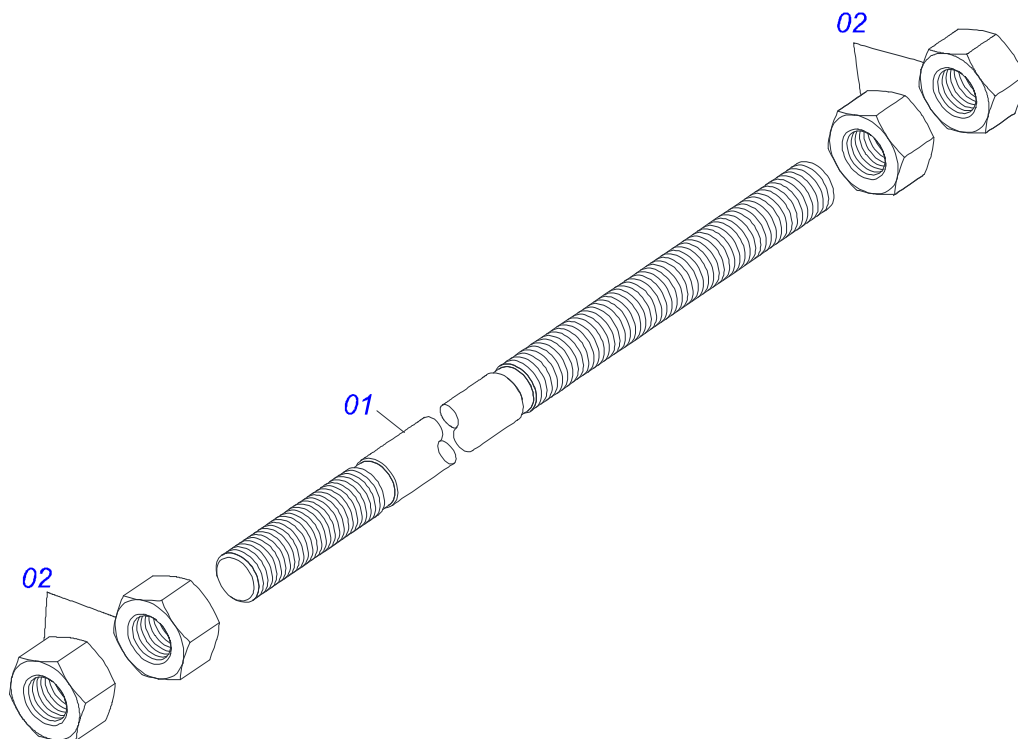
Item	Código	Descrição	Ver Pág.	QT
01	0501068880	RESERVATORIO OLEO		01
02	0503030044	ELEMENTO FILTRANTE AR		01
03	0501060975	MEDIDOR OLEO 155		01
04	0503010185	ANEL O RING 2-221 N 3006-9B		01
05	0502020472	CORPO TAMPA TANQUE		01
06	0503031604	BUJAO 1/2 BSP X 17		01
07	0501016309	PORCA R2 UNC 16 FPP X SEXT 2.5/16		01
08	0503010046	ANEL O RING 2-216 N 3006-9B		01



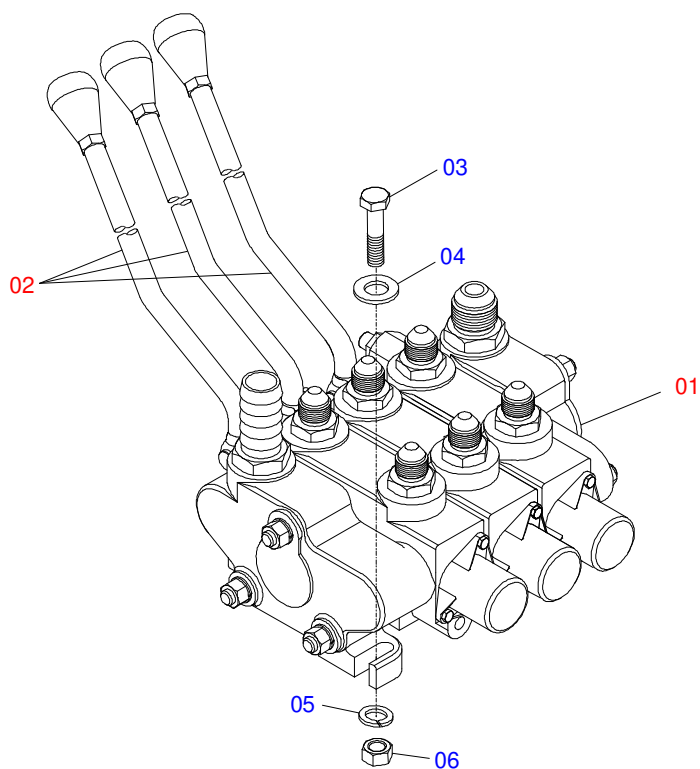
Item	Código	Descrição	Ver Pág.	QT
01	0502050002	CABEÇOTE FILTRO RETORNO		01
02	0501010594	PORCA 1 BSP S 1.5/8 ZN		01
03	0501010595	NIPLE R1 UNF		01
04	0503010183	FILTRO RETORNO TF PS-012H (HIB5802)		01



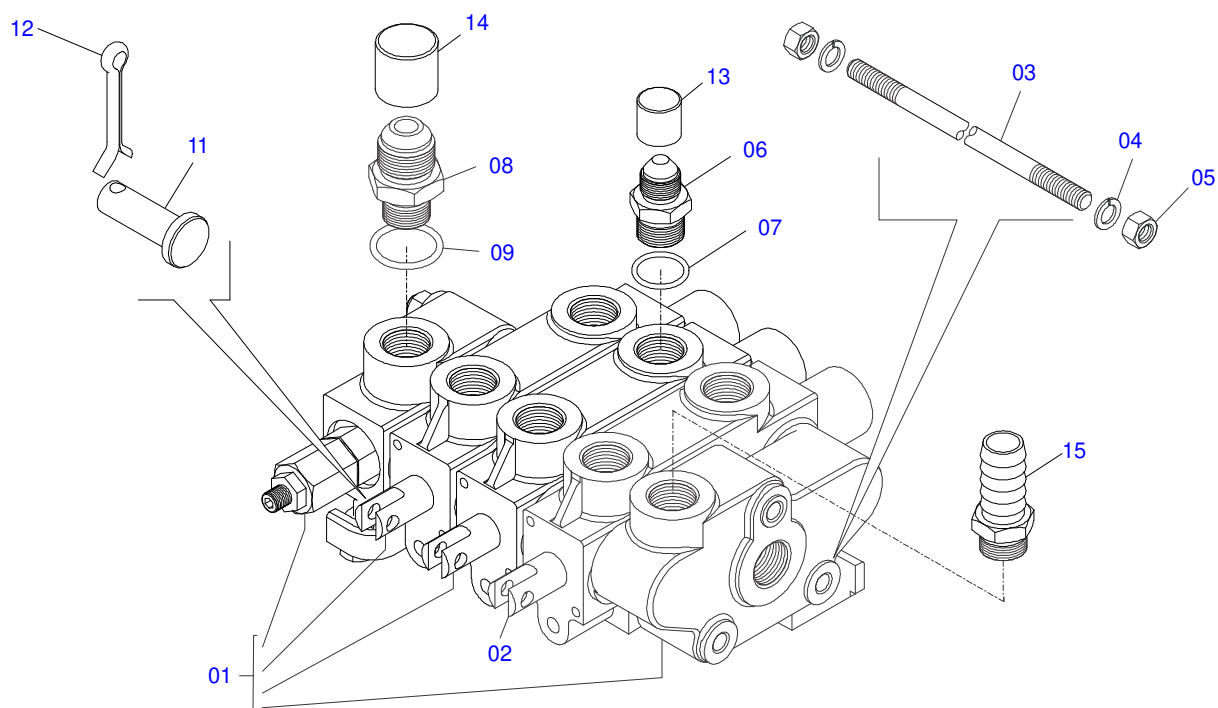
Item	Código	Descrição	Ver Pág.	QT
01	0501042819	VARAO 1.1/4 NC X 850 COMPLETO	19	01
02	0511064616	EIXO JUNCAO 37,20 X 175 C/PUXADOR		02
03	0503030430	PINO TRAVA 7/16 X 50		02
04	0501010098	PARAFUSO 3/4 UNC X 2 C S G.5 ZN		06
05	0503010023	ARRUELA PRESSAO 3/4 ZN 1K01584		10
06	0511069051	SUPORTE DO COMANDO - PCA MF 299-4 ADV		01
07	0551016975	SUPORTE DO FAROL MF 299-4 ADV		02
08	0503010237	PARAFUSO 3/8 UNC X 1 C S G.5 ZN		02
09	0503010025	ARRUELA PRESSAO 3/8 ZN 1K01527		02
10	0503010026	PORCA SEXTAVADA 3/8 UNC G.5 ZN		02
11	0501010161	PARAFUSO 1/2 UNC X 1.1/4 C S G.2 ZN		04
12	0503010019	ARRUELA PRESSAO 1/2 ZN 1K01556		04
13	0511017302	ARRUELA LISA 13,50 X 32,50 X 3,0 ZN		04
14	0511069462	SAPATA CHASSI ESQUERDO		01
15	0511069461	SAPATA CHASSI DIREITO		01
16	0501010500	PARAFUSO 3/4 UNC X 3 CS G.5 ZN		04
17	0501010322	ARRUELA LISA 20,50 X 46 X 4,00 ZN		08
18	0503010014	PORCA SEXTAVADA 3/4 UNC (PESADA) G.5 ZN		04



Item	Código	Descrição	Ver Pág.	QT
01	0501018845	VARAO 1.1/4 X 850 CBT 8450-4		01
02	0501010087	PORCA 1.1/4 UNC SEXTAVADA 2 ZN		04

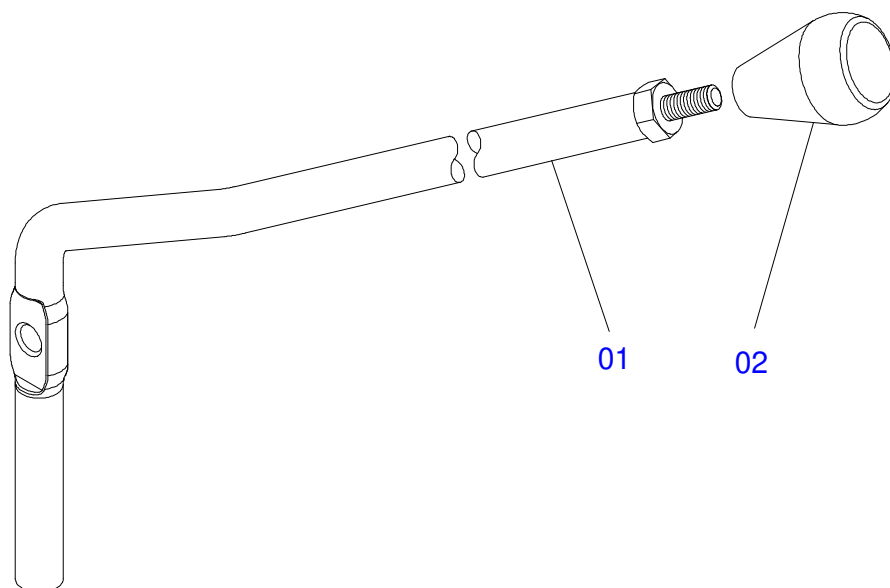


Item	Código	Descrição	Ver Pág.	QT
01	0501048918	COMANDO TRIPLO 1/2 HIDROV/DANFOSS COMPLETO	21	01
02	0511044482	ACIOND COM COMPL P/COM 1/2 JD 6415	22	03
03	0501010080	PARAFUSO SEXTAVADO NC 3/8X1 1/2 G2 ZN 1K04470		03
04	0501010984	ARRUELA LISA 10,50 X 27 X 3,00 ZN		03
05	0503010025	ARRUELA PRESSAO 3/8 ZN 1K01527		03
06	0503010026	PORCA SEXTAVADA 3/8 UNC G.5 ZN		03

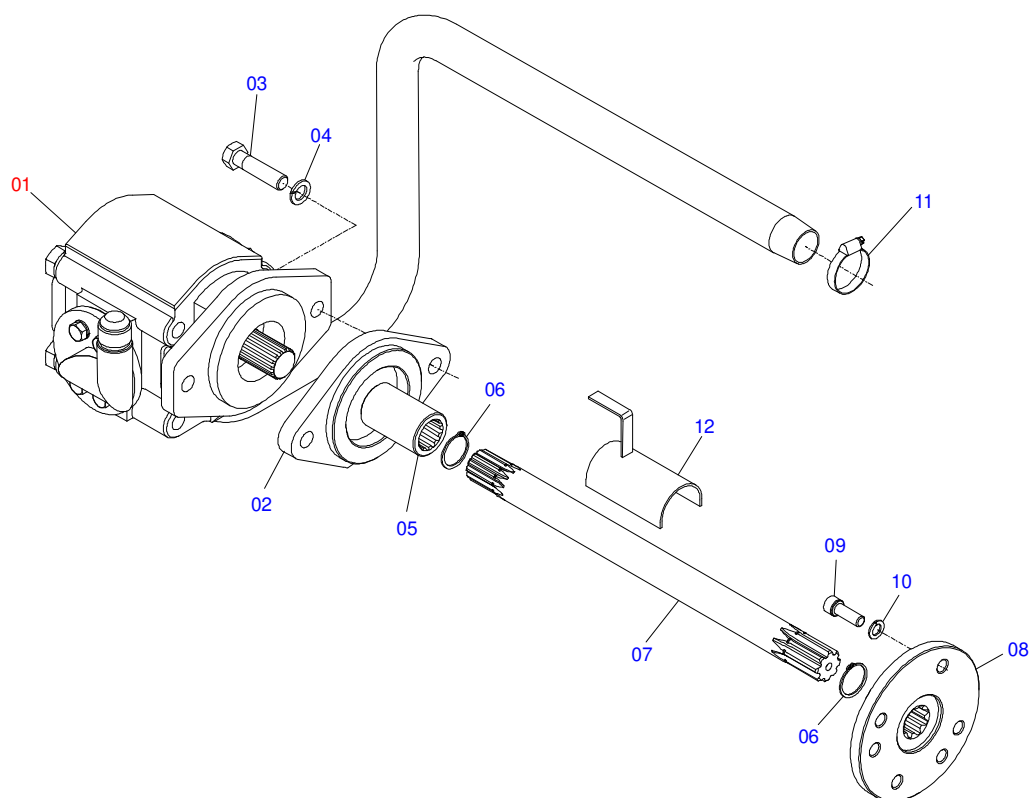


Item	Código	Descrição	Ver Pág.	QT
01	0503060016	COMANDO DUPLO 1/2"		01
02	0503010465	CORPO CENTRAL 1/2" HIDR/SAUER DAN F		01
03	0501016988	PRISION 3/8 NC X 3/8 NC X 270		03
04	0503011443	ARRUELA PRESSAO 3/8 SA		06
05	0503010026	PORCA SEXTAVADA 3/8 UNC G.5 ZN		06
06	0501010590	NIPLE R 7/8 NF SEXTAVADO 1 X 48 1G21300		06
07	0503010045	ANEL O RING 2-116 N 3006-9B 1G05420		06
08	0501010589	NIPLE R. 1.1/16UN SEXTAVADA 1.1/4 X 52		01
09	0503011109	ANEL O RING 2-119 N 3006 9B		01
10	0503011109	ANEL O RING 2-119 N 3006 9B		01
11	0521010533	EIXO JUNCAO 7,85 X 25 ZN		03
12	0503010140	CONTRAPINO 1/8 X 3/4		03
13	0503030387	PLUG CILINDRICO N-004		06
14	0503030388	PLUG CILINDRICO N-005		01
15	0501010591	BICO R1.1/6 UNC		01

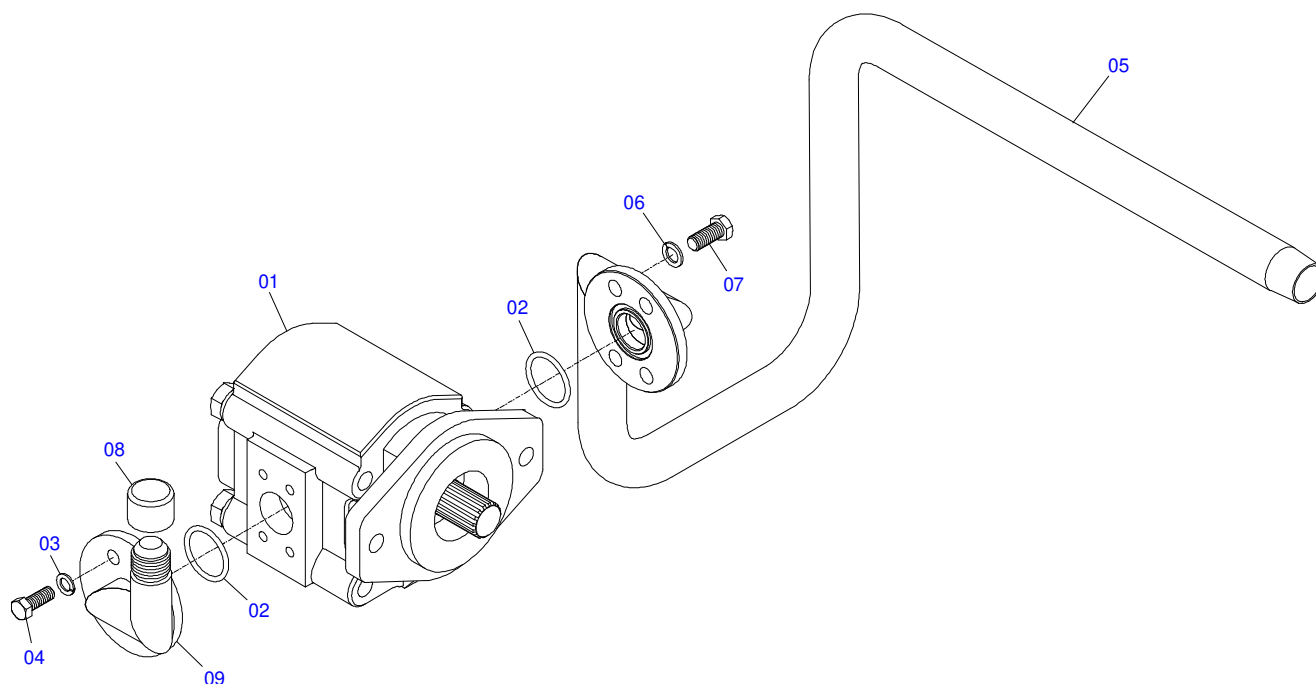




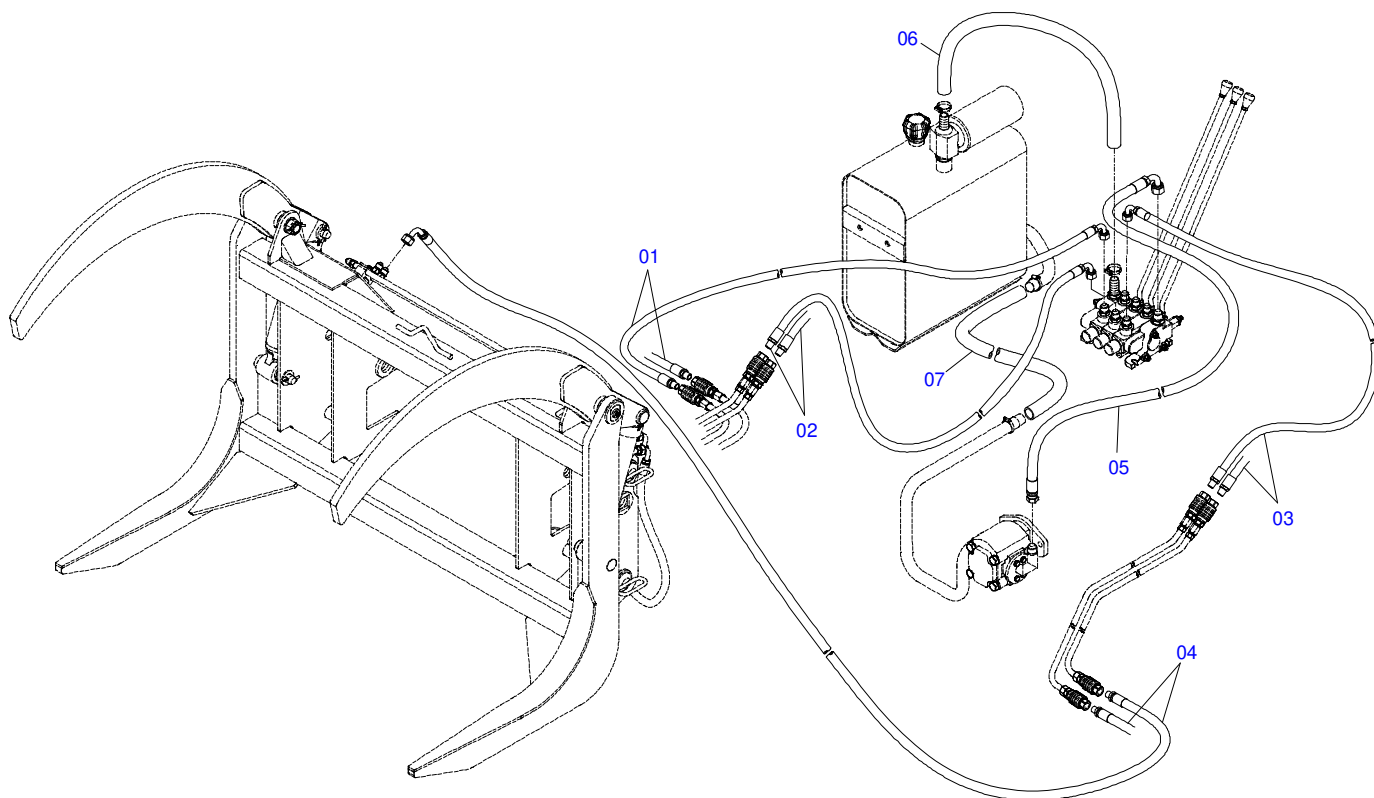
Item	Código	Descrição		Ver Pág.	QT
01	0511067217	ALAVANCA DO COMANDO	JD 6415-4		01
02	0503030878	MANIPULO ALAVANCA			01



Item	Código	Descrição	Ver Pág.	QT
01	0501052129	BOMBA COM DUTOS	24	01
02	0521012242	SUPORTE ADAPTADOR BOMBA		01
03	0503010740	PARAFUSO 1/2 UNC X 2 CS G.5 ZN		02
04	0503010019	ARRUELA PRESSAO 1/2 ZN 1K01556		02
05	0503030838	LUVA ACOPLAMENTO 1.1/8 X 61 ESTRIADA		01
06	0503010174	ANEL RETENTOR PARA EIXO 501028		01
07	0511069465	EIXO 398 X 1.1/8 ESTRIADO X 1.1/8-30G		01
08	0503050003	FLANGE ACOPLAMENTO 136,20 X 45 ESTR 1.1/8		01
09	0503010134	PARAFUSO 3/8 UNC X 1 C C SI 12.9		04
10	0503010025	ARRUELA PRESSAO 3/8 ZN 1K01527		04
11	0503010243	ABRACADEIRA 1.1/2 A 2 38-51 LARGURA 9MM 1G		01
12	0511064563	PROTECAO MANGUEIRAS		01



Item	Código	Descrição	Ver Pág.	QT
01	0503061770	BOMBA B31 SAE B 2P 12Z MARRUCCI		01
02	0503010173	ANEL O RING 2-220 N 3006-9B		02
03	0503010025	ARRUELA PRESSAO 3/8 ZN 1K01527		04
04	0503011087	PARAFUSO 3/8 UNC X 1 C S G.2 ZN		04
05	0501069536	DUTO SUCCAO BOMBA MF 290-4 S-0498		01
06	0503010180	ARRUELA PRESSAO 7/16 ZN 1K01546		04
07	0503010355	PARAFUSO 7/16 UNC X 1 C S G.2 ZN		02
08	0503030388	PLUG CILINDRICO N-005		01
09	0501069661	DUTO PRESSAO BOMBA PD/PCA MF275MBTL		01



Item	Código	Descrição	Ver Pág.	QT
01	0501080376	MANGUEIRA 1/2 X 1300 TC-TM		02
02	0501080796	MANGUEIRA 1/2 X 1400 TC-TM		02
03	0501080142	MANG 1/2 X 2900 TC-TM		02
04	0501080473	MANGUEIRA 3/8 X 3000 TC-TM		02
05	0501081338	MANGUEIRA 3/4 X 2850 TR-TC		01
06	0501010610	MANGUEIRA 1 X 800 AB-AB		01
07	0551012897	MANGUEIRA 1.1/4 X 1500 AB-AB		01





**MARCHESAN**

**Publicações Técnicas | Elaboração e Revisão**

JOÃO VIRGINIO ROCHA

[www.marchesan.com.br](http://www.marchesan.com.br)

